



TWOSE SERIE AUSLEGEMÄHER
TW 52-2 Modelle
Bedienungsanleitung

Publikation Nr. 867

Februar 2017

WICHTIG

Bestätigung der Garantie Registrierung



HÄNDLER GARANTIE INFORMATIONEN & REGISTRIERUNGSBESTÄTIGUNG

Es ist zwingend erforderlich, dass der Vertragshändler die Maschine vor Lieferung zum Endkunden bei McConnel Limited registriert – Wird dies vernachlässigt, kann es sich auf die Gültigkeit der Garantie auswirken.

Um die Maschine zu Registrieren auf die McConnel Internetseite www.mcconnel.com gehen; im Händler- Login (**Dealer Inside**) anmelden und das Feld "Maschinenregistration" auswählen, welches unter "Service" zu finden ist. Im unteren Abschnitt muss für den Kunden bestätigt werden, dass die Maschine registriert ist.

Sollten irgendwelche Probleme bei dieser Registrierung auftreten, kontaktieren Sie bitte die McConnel Service Abteilung unter + 44 1584 875848.

Bestätigung der Registrierung

Händler Name:
Händler Adresse:
Kunden Name:
Datum der Garantie Registrierung:/...../..... Unterschrift Händler:.....

HINWEIS FÜR KUNDE / EIGENTÜMER

Stellen Sie sicher, dass der obere Abschnitt vollständig ausgefüllt und vom ihrem Vertragshändler unterschrieben ist, um zu überprüfen, ob die Maschine bei McConnel Limited registriert ist.

WICHTIG: Während der anfänglichen 'Einlauf' – Phase einer neuen Maschine ist der Kunde dafür verantwortlich regelmäßig alle Muttern, Bolzen und Schlauchanschlüsse auf Festigkeit zu kontrollieren und bei Bedarf nachzuziehen. Neue Hydraulik Anschlüsse können gelegentlich ein bisschen tropfen, bis die Dichtungen und Anschlüsse richtig eingestellt sind – wenn dies auftritt, kann es durch anziehen der Anschlüsse behoben werden – Hierfür bitte die untere Tabelle beachten. Die oben angegebene Anweisung sollte während der ersten Betriebstage stündlich durchgeführt werden und danach wenigstens täglich zum generellen Erhalt der Maschine.

DREHMOMENTEINSTELLUNG FÜR HYDRAULIKANSCHLUSS

HYDRAULIK SCHLAUCHENDE			ANSCHLUSSADAPTER MIT GEKLEBTE DICHTUNG		
BSP	Einstellung	Metrik	BSP	Einstellung	Metrik
1/4"	18 Nm	19 mm	1/4"	34 Nm	19 mm
3/8"	31 Nm	22 mm	3/8"	47 Nm	22 mm
1/2"	49 Nm	27 mm	1/2"	102 Nm	27 mm
5/8"	60 Nm	30 mm	5/8"	122 Nm	30 mm
3/4"	80 Nm	32 mm	3/4"	149 Nm	32 mm
1"	125 Nm	41 mm	1"	203 Nm	41 mm
1.1/4"	190 Nm	50 mm	1.1/4"	305 Nm	50 mm
1.1/2"	250 Nm	55 mm	1.1/2"	305 Nm	55 mm
2"	420 Nm	70 mm	2"	400 Nm	70 mm

GARANTIEBESTIMMUNGEN

GARANTIE-REGISTRIERUNG

Alle Maschinen müssen durch den Vertragshändler vor Auslieferung an den Endkunden bei McConnel registriert werden. Bei Erhalt der Güter ist der Käufer dafür verantwortlich, zu überprüfen, dass die Bestätigung der Garantie-Registrierung von dem Vertragshändler in der Bedienungsanleitung vollständig ausgefüllt worden ist.

1. BESCHRÄNKTE GARANTIE

- 1.01. *Sofern nichts anderes vereinbart wird, gewährleistet die McConnel Ltd., dass alle fertig montiert gelieferten Maschinen für einen Zeitraum von 12 Monaten ab dem Datum des Verkaufs an den Ersterwerber frei von Material- und Verarbeitungsfehlern sind. Für alle von der McConnel Ltd. gelieferten selbstfahrenden Maschinen gilt eine Gewährleistung von 12 Monaten oder 1500 Betriebsstunden in Bezug auf Material- und Verarbeitungsfehler ab dem Datum des Verkaufs an den Ersterwerber. Für den Motor gilt die Gewährleistung des Motorherstellers.*
- 1.02. *Für alle von der McConnel Ltd. gelieferten und von dem Kunden erworbenen Ersatzteile gilt ab dem Verkaufsdatum an den Ersterwerber eine Gewährleistung von 6 Monaten in Bezug auf Material- und Verarbeitungsfehler. Alle Garantieansprüche auf Ersatzteile müssen durch eine Kopie der Rechnung an den Endbenutzer für das fehlerhafte Teil gestützt sein. Garantieansprüche in Bezug auf Teile, für die keine Rechnung vorhanden ist, können nicht anerkannt werden.*
- 1.03. *Die von McConnel Ltd. dem Käufer gebotene Garantie beschränkt sich auf die Reparatur oder den Austausch der in ihrem Werk begutachteten und unter bestimmungsgemäßer Verwendung und Wartung als defekt befundenen Teile, sofern die Mängel auf Material- oder Verarbeitungsfehler zurückzuführen sind. Zurückgesandte Teile müssen vollständig und ungeprüft sein. Für den Versand müssen die Teile sorgfältig verpackt werden, damit es nicht zu Transportschäden kommt. Alle Hydraulikkreise der Komponenten müssen entleert und sicher verschlossen werden, damit keine Flüssigkeit austreten und keine Fremdkörper eindringen können. Bestimmte andere Komponenten, wie zum Beispiel elektrische Geräte, erfordern gegebenenfalls besondere Sorgfalt bei der Verpackung, damit keine Transportschäden auftreten.*
- 1.04. *Diese Garantie gilt nicht für Produkte, deren Seriennummernschild der McConnel Ltd. entfernt oder verändert wurde.*
- 1.05. *Diese Garantie gilt nur für gemäß den Geschäftsbedingungen registrierte Maschinen und unter der Voraussetzung, dass seit dem Originalerwerb, d.h. dem Datum der Rechnung der McConnel Ltd., nicht mehr als 24 Monate vergangen sind. Maschinen, die länger als 24 Monate im Lager gestanden haben, sind von der Garantie-Registrierung ausgeschlossen.*
- 1.06. *Diese Garantie erstreckt sich nicht auf Teile der Ware, die unsachgemäßer oder nicht bestimmungsgemäßer Nutzung, Fahrlässigkeit, Änderung, Modifizierung oder Einbau von Nicht-Originalteilen ausgesetzt wurden oder die durch Unfall, Kontakt mit Hochspannungsleitungen, Kontakt mit Fremdkörpern (Steine, Eisengegenstände, Materialien, die nicht als Vegetation gelten), aufgrund mangelnder Wartung, Verwendung falscher Öle oder Schmiermittel, Verunreinigung des Öls oder Verwendung von Öl, das seine normale Lebensdauer überschritten hat, Versagen oder beschädigt wurden. Diese Garantie gilt nicht für Verschleißteile, wie Klingen, Riemen, Kupplungsbeläge, Filterelemente, Schlegel, Klappensätze, Kufen, Bodeneingriffsteile, Schilde, Schutzvorrichtungen, Verschleißpolster, Luftreifen oder Ketten.*
- 1.07. *Temporäre Reparaturen und daraus resultierende Folgeschäden – d. h. Öl, Ausfallzeiten und zugehörige Teile – sind ausdrücklich von der Garantie ausgeschlossen.*
- 1.08. *Die Garantie auf Schläuche ist auf 12 Monate beschränkt und erstreckt sich nicht auf Schläuche, die äußere Schäden aufweisen. Nur komplette Schläuche können im Rahmen der Garantie zurückgegeben werden. Schläuche, die abgeschnitten oder repariert wurden, werden zurückgewiesen.*

- 1.09. Die Maschine ist unmittelbar nach dem Auftreten eines Problems, sofort zu reparieren. Die weitere Nutzung von Maschinen nach dem Auftreten eines Problems, kann zu weiteren Komponentenausfällen führen, die sich auf die Sicherheit auswirken können und für die die McConnel Ltd. nicht haftbar gemacht werden kann.
- 1.10. Wird in Ausnahmefällen für eine Reparatur ein Teil verwendet, das kein Originalteil der McConnel Ltd. ist, so ist der Betrag, der im Rahmen der Garantie zurückerstatteten Kosten auf die Kosten des McConnel Ltd. Standardhändlers für das Originalteil beschränkt.
- 1.11. Mit Ausnahme wie hierin beschrieben, ist kein Mitarbeiter, Vertreter, Händler oder irgendeine andere Person berechtigt, irgendwelche Garantien irgendeiner Art im Namen von McConnel Ltd. zu gewähren.
- 1.12. Bei Maschinen mit einer Garantiezeit von über 12 Monaten gelten die folgenden zusätzlichen Ausschlüsse:
 - 1.12.1. Schläuche, freiliegende Rohre und Entlüfter von Hydrauliktanks
 - 1.12.2. Filter
 - 1.12.3. Gummilager
 - 1.12.4. Externe elektrische Verdrahtung
 - 1.12.5. Lager und Dichtungen
 - 1.12.6. Außen liegende Kabel und Verbindungen
 - 1.12.7. Lose, korrodierte Verbindungen, Lichtquellen und LED's
- 1.13. Alle Wartungsarbeiten, insbesondere Filterwechsel, sind gemäß dem Wartungsplan des Herstellers durchzuführen. Bei Nichtbeachtung erlischt die Garantie. Im Schadensfall sind gegebenenfalls Nachweise für die Durchführung der Wartungsarbeiten vorzulegen.
- 1.14. Aufgrund von Fehldiagnose oder mangelhafter vorheriger Reparaturarbeiten erforderliche erneute oder zusätzliche Reparaturen sind von der Garantie ausgeschlossen.

Hinweis: Die Garantie erlischt, wenn Nicht-Originalteile eingebaut oder verwendet wurden. Die Verwendung von Nicht-Originalteilen kann erhebliche Auswirkungen auf die Leistung und die Sicherheit der Maschine haben. Für, durch die Verwendung von Nicht-Originalteilen verursachte Ausfälle oder Sicherheitsmängel, kann die McConnel Ltd. keinesfalls haftbar gemacht werden.

2. RECHTSMITTEL UND VERFAHREN

- 2.01. Die Garantie tritt erst in Kraft, wenn der Händler die Maschine über die McConnel Ltd. Internetseite registriert und dies dem Käufer durch Ausfüllen der Garantie-Registrierung bestätigt hat.
- 2.02. Jeder Fehler muss, sobald er auftritt, einem autorisiertem Händler der McConnel Ltd. mitgeteilt werden. Wird die Maschine nach dem Auftreten eines Fehlers weiterbetrieben, kann es zu weiteren Komponentenausfällen kommen, für die die McConnel Ltd. nicht haftbar gemacht werden kann.
- 2.03. Reparaturen sollten innerhalb von zwei (2) Tagen nach Auftreten des Fehlers durchgeführt werden. Ansprüche, die für Reparaturen einreicht werden, die mehr als zwei (2) Wochen nach Auftreten des Fehlers oder zwei (2) Tage nach dem Eintreffen der Ersatzteile durchgeführt wurden, werden abgelehnt, es sei denn, die McConnel Ltd. hat dieser Verspätung zugestimmt. Bitte beachten Sie, dass das Versäumnis des Kunden, die Maschine zur Reparatur zu geben, nicht als Grund für eine verspätete Reparatur oder das Einreichen der Garantieansprüche akzeptiert wird.
- 2.04. Alle Ansprüche müssen innerhalb von 30 Tagen nach dem Tag der Reparatur von einem autorisierten Servicehändler der McConnel Ltd. eingereicht werden.
- 2.05. Nach der Prüfung des Antrags und der Teile übernimmt die McConnel Ltd. für jeden gültigen Anspruch nach eigenem Ermessen die Kosten für die gelieferten Teile und, falls zutreffend, einen angemessenen Arbeitssatz sowie Kilometergeld.
- 2.06. Die Einreichung eines Anspruchs ist keine Garantie für die Zahlung.
- 2.07. Eine von der McConnel Ltd. getroffene Entscheidung ist endgültig.

3. HAFTUNGSBESCHRÄNKUNG

- 3.01. Die McConnel Ltd. lehnt (mit Ausnahme der hier dargelegten) alle ausdrücklichen sowie stillschweigenden Garantien im Hinblick auf die Waren ab, einschließlich, aber nicht beschränkt auf, die Marktgängigkeit sowie die Eignung für einen bestimmten Zweck.

- 3.02. Die McConnel Ltd. gibt keine Garantie in Bezug auf Konstruktion/Gestaltung, die Leistungsfähigkeit, die Leistung oder die Gebrauchsfähigkeit der Waren.
- 3.03. Außer wie hier beschrieben, übernimmt die McConnel Ltd. keine Haftung oder Verantwortung gegenüber dem Käufer oder anderen Personen oder Einrichtungen in Bezug auf irgendeine Haftung, einschließlich für Verluste oder Schäden, die direkt oder indirekt durch die Waren verursacht oder angeblich verursacht wurden, einschließlich, jedoch nicht begrenzt auf, irgendwelche indirekten, speziellen, Folge- oder beiläufig entstandenen Schäden, die aus der Nutzung oder dem Betrieb der Waren oder einer Verletzung dieser Garantie entstanden sind. Die vertragsgemäße Haftung des Herstellers für dem Käufer oder Anderen entstandene Schäden übersteigt in keinem Falle den Preis der Waren.
- 3.04. Kein Anspruch aus einer behaupteten Verletzung dieser Garantie oder aus Transaktionen im Rahmen dieser Garantie kann nach Verstreichen eines (1) Jahres nach der Ursache geltend gemacht werden.

4. SONSTIGES

- 4.01. Die McConnel Ltd. kann auf Bedingungen dieser eingeschränkten Garantie verzichten. Der Verzicht auf eine Bedingung kann jedoch nicht als Verzicht auf andere Bedingungen dieser Bestimmung ausgelegt werden.
- 4.02. Sollte eine Bestimmung dieser eingeschränkten Garantie gegen das geltende Recht verstoßen und nicht rechtskräftig sein, führt ihre Ungültigkeit nicht zum Erlöschen der übrigen Bestimmungen.
- 4.03. Das geltende Recht kann neben den hier enthaltenen gegebenenfalls zusätzliche Rechte und Vorteile für den Käufer vorsehen.

McConnel Limited



KONFORMITÄTSERKLÄRUNG

Nach EG Maschinenrichtlinie 2006/42/EG

Wir,

McCONNEL LIMITED, Temeside Works, Ludlow, Shropshire SY8 1JL, UK

Erklären hiermit, dass:

Das Produkt; *Traktor montierter Auslegemäher*

Produkt-Kennziffer; *T480*

Seriennummer & Datum Modelle

Hergestellt in; *Großbritannien*

Übereinstimmt mit den erforderlichen Bestimmungen der Maschinenrichtlinie 2006/42/EG. Die Maschinenrichtlinie wird durch folgende abgestimmte Standards unterstützt;

- BS EN ISO 12100 (2010) Sicherheit von Maschinen. Allgemeine Gestaltungsleitsätze. Risikobewertung und Risikominderung.
- BS EN 349 (1993) + A1 (2008) Sicherheit von Maschinen. Mindestabstände zur Vermeidung des Quetschens von Körperteilen.
- BS EN ISO 14120 (2015) Sicherheit von Maschinen. Trennende Schutzeinrichtungen. Allgemeine Anforderungen an Gestaltung und Bau von feststehenden und beweglichen trennenden Schutzeinrichtungen.
- BS EN 4413 (2010) Fluidtechnik. Allgemeine Regeln und sicherheitstechnische Anforderungen an Hydraulikanlagen und deren Bauteile.

McCONNEL LIMITED lässt a laufen ISO 9001:2008 Qualitätsmanagementsystem zertifikat-Zahl: FM25970.

Dieses System wird ständig durch bewertet;

British Standards Institution (BSI), Beech House, Milton Keynes, MK14 6ES, UK

BSI wird durch den Akkreditierungsdienst des Vereinigten Königreichs,

Akkreditierungszahl akkreditiert: UKAS 003.

Die EG-Behauptung gilt nur, wenn die angegebene Maschine in Übereinstimmung mit den Betriebsanweisungen verwendet wird.

Unterzeichnet *Verantwortliche Person*

CHRISTIAN DAVIES im Auftrag von McCONNEL LIMITED

Stellung: *Geschäftsführer*

Datum: *Januar 2018*



KONFORMITÄTSERKLÄRUNG

Nach EG Maschinenrichtlinie 2006/42/EG

Wir,

McCONNEL LIMITED, Temeside Works, Ludlow, Shropshire SY8 1JL, UK

Erklären hiermit, dass:

Das Produkt; *Hydraulischer Arm montiert Schneidkopf*

Produkt-Kennziffer; *TWHD*

Seriennummer & Datum Modelle

Hergestellt in; *Großbritannien*

Übereinstimmt mit den erforderlichen Bestimmungen der Maschinenrichtlinie 2006/42/EG. Die Maschinenrichtlinie wird durch folgende abgestimmte Standards unterstützt;

- BS EN ISO 12100 (2010) Sicherheit von Maschinen. Allgemeine Gestaltungsleitsätze. Risikobewertung und Risikominderung.
- BS EN 349 (1993) + A1 (2008) Sicherheit von Maschinen. Mindestabstände zur Vermeidung des Quetschens von Körperteilen.
- BS EN ISO 14120 (2015) Sicherheit von Maschinen. Trennende Schutzeinrichtungen. Allgemeine Anforderungen an Gestaltung und Bau von feststehenden und beweglichen trennenden Schutzeinrichtungen.
- BS EN 4413 (2010) Fluidtechnik. Allgemeine Regeln und sicherheitstechnische Anforderungen an Hydraulikanlagen und deren Bauteile.

McCONNEL LIMITED lässt a laufen ISO 9001:2008 Qualitätsmanagementsystem zertifikat-Zahl: FM25970.

Dieses System wird ständig durch bewertet;

British Standards Institution (BSI), Beech House, Milton Keynes, MK14 6ES, UK

BSI wird durch den Akkreditierungsdienst des Vereinigten Königreichs,

Akkreditierungszahl akkreditiert: UKAS 003.

Die EG-Behauptung gilt nur, wenn die angegebene Maschine in Übereinstimmung mit den Betriebsanweisungen verwendet wird.

Unterzeichnet *Verantwortliche Person*

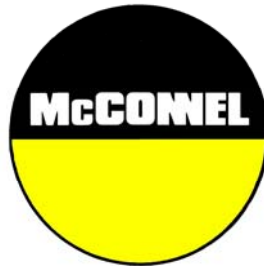
CHRISTIAN DAVIES im Auftrag von McCONNEL LIMITED

Stellung: *Geschäftsführer*

Datum: *Januar 2018*

**DIESE ANLEITUNG MUSS DEM KUNDEN VOR DEM ERSTEN
BENUTZEN DIESER MASCHINE AUSGEHÄNDIGT WERDEN.**

**DIESE ANLEITUNG (ODER EINE KOPIE DAVON) MUSS VON
ALLEN BEDIENERN DIESER MASCHINE GENUTZT UND
GELESEN WERDEN.**



McCONNEL LIMITED

TEMESIDE WORKS
LUDLOW
SHROPSHIRE SY8 1JL
UNITED KINGDOM

Telephone: +44 (0)1584 873131

Alle Dimensionen und Kapazitäten, die in diesem Buch genannt werden, sind ungefähre Angaben. Durch die Firmenpolitik der ständigen Verbesserung, behalten wir uns das Recht ohne Hinweis jedes Detail, das in diesem Buch dargestellt oder spezifiziert wurde, zu ändern. Wir sind nicht verpflichtet, die zuvor gelieferten Maschinen Eigenschaften zu bieten.

Es wird von Twose of Tiverton Limited keinerlei Verantwortung für irgendwelche Verletzungen, Schäden oder Verluste übernommen, die durch unsachgemäße Nutzung oder mangelhafte Wartung von Maschinen, oder durch fehlerhafte Bedienung entstanden sind. Alle Anleitungen, die vom Hersteller des Traktor oder der Zugmaschine zur Verfügungen stehen, müssen - besonders in Hinsicht auf die maximale Tragkraft, Reifendruck, Stabilität und Bestimmungen und Anleitungen zur Traktor Kabine- beachtet werden.

INHALT

	Page No.
Bedienung	
Lautstärke	1
Allgemeine Informationen	2
Eigenschaften	3
Sicherheitsinformationen	4
Einleitung	10
Traktor Auswahl	12
Hydraulik Öl	13
Anbau der Maschine – <i>Ketten Stabilisatoren</i>	14
Anbau der Maschine – <i>Verbindung Stabilisatoren</i>	17
Bedienungsinformation	21
Rotor Drehrichtung	21
Rotor Steuerung	22
Bowdenzugsteuerung – <i>Hebel und Symbole</i>	23
Bowdenzugsteuerung– <i>Hebelfunktionen</i>	24
Hydrauliksteuerung – <i>Schneideposition</i>	25
Schneidekopf	25
Transport	26
Riemeneinstellung des Schneidekopfs	27
Riemen des Schneidekopfs ersetzen	28
Rotor abbauen und ersetzen.	29
Rollen Höheneinstellung	30
Abbau der Maschine	31
Instandhaltung	32

LAUTSTÄRKE

Die persönliche Lärmbelastung dieser Maschine, gemessen am Ohr des Betreibers, liegt zwischen 78 und 85 dB. Diese Werte beziehen sich auf die normalen Bedingungen und setzen voraus, dass der Traktor mit einer lärmisolierten Kabine ausgestattet ist, die Fenster geschlossen sind und die Maschine im Freien genutzt wird. Wir empfehlen, die Fenster geschlossen zu halten.

Sobald das hintere Fenster des Traktors geöffnet wird, nimmt die Lautstärke auf 82 bis 88 dB zu. Bei täglichen Lärmbelastung von 82 dB – 90 dB empfehlen wir Ohrschutz. Wird ein Fenster offen gelassen, sollte immer Gehörschutz genutzt werden.

ALLGEMEINE INFORMATIONEN

Lesen Sie diese Anleitung vor der Montage oder Benutzung der Maschine. Falls Zweifel auftreten, kontaktieren Sie bitte immer die Twose Service Abteilung.

Ausschließlich Twose original Ersatzteile bei Twose Ausrüstungen und Maschinen benutzen.

DEFINITIONEN:

Die folgenden Definitionen sind überall in der Anleitung zu finden:

WARNUNG:

Ein betriebliches Produkt, Technik etc., welches zu Verletzungen von Personen oder dem Tod führen kann, wenn diese Anweisung nicht sorgfältig beachtet wird.

VORSICHT:

Ein betriebliches Produkt, Technik etc., welches zu Schäden an Maschine oder Zubehör führen kann, wenn diese Anweisung nicht sorgfältig beachtet wird.

HINWEIS:

Ein betriebliches Produkt, Technik etc., welches unbedingt aufmerksam beachtet werden muss.

LINKE UND RECHTE HAND:

Diese Anweisung ist für die Maschine anwendbar, wenn Sie am Traktor angebaut ist und von hinten betrachtet wird. Dies gilt auch für den Traktor.

HINWEIS: Die Erläuterungen in dieser Bedienungsanleitung sind ausschließlich für lehrreiche Zwecke und es sind manche Bestandteile nicht komplett gezeigt. Unter Umständen kann eine Erläuterung etwas abweichend zu Ihrem Model sein, aber das generelle Produkt ist das gleiche.

Änderungen und Irrtümer vorbehalten. Abbildungen ähnlich

MASCHINEN & HÄNDLER INFORMATIONEN

Tragen Sie die Seriennummer Ihrer Maschine auf dieser Seite ein und geben Sie diese Nummer bei Ersatzteilbestellungen immer mit an. Für alle Informationen, die die Maschine betreffen, bitte daran denken, auch die Marke und das Model des Traktors anzugeben, an dem die Maschine angebaut ist.

Maschinen Serien Nummer:	Installation Datum:
Maschine Model Details:	
Händler Name:	
Händler Adresse:	
Händler Telefon Nr.:	
Händler E-Mail Adresse:	

TW 52-2 Modelle

Bowdenzugsteuerung

Anhängung

Rechts- oder Linkshandschnitt.

1.2m doppelwandiger riemenbetriebener Kopf.

150 Liter Hydrauliktank.

Unabhängige Hydraulik.

245° Kopfwinkel – gleichbleibende Bewegung.

Eingebaute Schwimmstellung Kopf.

Optionale Schwimmstellung Arm.

Mechanische Anfahrsicherung



Diese Maschine hat das Potenzial sehr gefährlich zu sein - in falschen Händen kann die Maschine tödlich sein oder verstümmeln; daher ist es zwingend erforderlich, dass der Eigner und der Nutzer der Maschine den folgenden Teil liest und versteht um sich der bestehenden oder eventuellen Gefahren vollkommen bewusst zu werden und dies bei der Benutzung oder Bedienung der Maschine beachten.

Als Bediener dieser Maschine ist man nicht nur für sich selbst verantwortlich, sondern ebenso auch für die Sicherheit von anderen Personen, die sich in die Nähe der Maschine kommen können. Als Eigentümer ist man auch für beides verantwortlich.

Während die Maschine nicht benutzt wird, sollte der Mähkopf auf dem Boden abgesetzt werden.

Beim Bemerkens irgendeines Fehlers während die Maschine läuft, muss diese sofort gestoppt werden und darf nicht wieder benutzt werden, bis der Fehler von einem qualifizierten Techniker behoben wurde.

POTENZIELLE ERHEBLICHE GEFAHREN IM ZUSAMMENHANG MIT BENUTZUNG DER MASCHINE:

- ▲ *Herausgeschleuderte Gegenstände*
- ▲ *Herausgeschleuderte Maschinenteile bei Schäden während der Benutzung.*
- ▲ *Verfangen in einer rotierenden Gelenkwelle*
- ▲ *Verfangen in anderen beweglichen Teilen, z.B. Riemen, Riemenscheiben und Mähköpfe*
- ▲ *Elektrischer Strom von Überlandleitungen (durch Kontakt oder „Funkenüberschlag“)*
- ▲ *Zusammenstoß mit dem Mähkopf oder den Maschinenarm wenn sich diese bewegen.*
- ▲ *Einklemmungsgefahr zwischen der Zugmaschine und dem Gerät beim An- und Abkuppeln*
- ▲ *Umkippen des Traktors, wenn die Maschine erweitert wurde.*
- ▲ *Injektion durch Hochdruck-Hydraulik-Öl aus Schläuchen oder Kupplungen.*
- ▲ *Umkippen der freistehenden Maschine (nicht in Benutzung)*
- ▲ *Verkehrsunfälle durch Kollisionen oder Schmutz auf der Straße.*

BEVOR SIE DIE MASCHINE BENUTZEN MÜSSEN SIE:

- ▲ *Sicherstellen, dass Sie alle Teile der Bedienungsanleitung gelesen haben.*
- ▲ *Sicherstellen, dass der Bediener der Maschine ausreichend geschult wurde oder wird.*
- ▲ *Sicherstellen, dass der Bediener mit der Bedienungsanleitung ausgestattet ist und diese gelesen hat.*
- ▲ *Sicherstellen, dass der Bediener die Anweisungen im Benutzerhandbuch versteht und befolgt.*
- ▲ *Sicherstellen, dass die Zugmaschine vorne, hinten und an den Seiten durch Metallgeflecht oder Polykarbonat Schutz in geeigneter Größe und Stärke zum Schutz des Bedieners gegen herausschleudernden Schutt oder anderen Teile ausgestattet ist.*
- ▲ *Sicherstellen, dass der Traktorschutz korrekt montiert, unbeschädigt und ordnungsgemäß gewartet wurde.*
- ▲ *Sicherstellen, dass der gesamte Maschinenschutz ordnungsgemäß, unbeschädigt und nach der Empfehlung des Herstellers angebracht ist.*
- ▲ *Sicherstellen, dass die Schlegel und ihre Befestigungen von dem Typ sind, der durch den Hersteller vorgeschrieben ist und sie sicher befestigt sind, keiner fehlt oder beschädigt ist.*
- ▲ *Sicherstellen, dass die hydraulischen Schläuche sorgfältig und korrekt verlegt sind, um Schäden durch Aufziehen, Ausweiten oder Abklemmen zu vermeiden und prüfen, dass sie am korrekten Ort mit der richtigen Ausstattung vorhanden sind.*
- ▲ *Folgen Sie immer den Anweisungen des Herstellers für den An- und Abbau der Maschine von der Zugmaschine.*
- ▲ *Prüfen, ob die Ausstattung der Maschine und die Kupplung in einem guten Zustand sind.*
- ▲ *Sicherstellen, dass die Zugmaschine nach den Empfehlungen des Herstellers dem minimalen Gewicht der Maschine entspricht und wenn notwendig Ballast genutzt wird.*
- ▲ *Vor Beginn immer gründlich den Arbeitsbereich kontrollieren, Hindernissen wie Zum Beispiel losen Draht, Flaschen, Dosen und andere Fremdkörper, entfernen.*
- ▲ *Verwenden Sie ausreichend große, eindeutige Warnsignale um andere vor der Arbeit in diesem Bereich zu warnen. Diese Zeichen sollten an beiden Enden der Baustelle angebracht sein. (Es wird empfohlen, die Zeichen in der Größe und Form zu verwenden, die durch das zuständige Amt und die Straßenverkehrsordnung vorgeschrieben sind)*
- ▲ *Stellen Sie sicher, dass der Betreiber vor Lärm geschützt ist. Es sollte Ohrenschutz getragen werden und Traktorkabine, Türen und Fenster müssen geschlossen bleiben. Kontrollen der Maschine sollen durch geschützte Öffnungen in der Fahrerkabine durchgeführt werden, um alle Fenster vollständig schließen zu können.*
- ▲ *Arbeiten Sie mit einer sicheren Geschwindigkeit unter Berücksichtigung der Bedingungen, z.B. Gelände, Lage der Bundesstraße und Behinderungen um und über der Maschine. Besonders spezielle Vorsicht ist bei Überlandleitungen geboten. Manche unserer Maschinen sind imstande mehr als 8 m Höhe zu erreichen, das heißt das sie leicht 3m oder 5m(Mindesthöhe der 11 und 33 Volt Hochspannungsleitungen) zu erreichen. Es kann nicht genug betont werden, welche Gefahr diese Leistungsfähigkeit mit sich bringt, weshalb es lebenswichtig ist, dass sich der Bediener der Maschine vollkommen bewusst ist,*

welche maximale Höhe und Reichweite die Maschine hat und mit dem Mindestsicherheitsabstand bei der Arbeit in der Nähe von Überlandleitungen vollkommen vertraut ist. (Weitere Information zu diesem Thema erhalten Sie bei Ihrem lokalem Energieversorgungsunternehmen)

- ▲ Immer, egal aus welchem Grund, vor der Demontage die Maschine ausschalten, den Motor des Traktors abschalten, den Schlüssel abziehen und einstecken.
- ▲ Räumen Sie immer den durch die Arbeit liegengebliebenen Schutt weg, da dies für andere zur Gefahr werden kann.
- ▲ Wenn Sie die Maschine vom Traktor abbauen, stellen Sie immer sicher, dass diese in einer sicheren und stabilen Position ist und die Parkstützen bereitstehen und bei Bedarf die Maschine sichern.

WANN SIE DIE MASCHINE NICHT BENUTZEN DÜRFEN:

- ▲ Versuchen Sie niemals die Maschine zu benutzen, wenn Sie nicht darauf geschult sind.
- ▲ Benutzen Sie niemals die Maschine, bevor Sie das Benutzerhandbuch gelesen und verstanden haben, mit dem Inhalte vertraut sind und die Funktionen der Bedienungselemente geprobt haben.
- ▲ Niemals die Maschine benutzen, wenn sie in einem schlechten Zustand ist.
- ▲ Benutzen Sie niemals die Maschine, wenn der Schutz nicht vorhanden oder defekt ist.
- ▲ Benutzen Sie niemals die Maschine, wenn das Hydrauliksystem Ermüdung oder Defekte aufweist.
- ▲ Niemals die Maschine an einem Traktor anbringen oder mit einem Traktor benutzen, der nicht den mindestens den Bedingungen des Herstellers entspricht.
- ▲ Niemals die Maschine mit einem Traktor benutzen, der keinen geeigneten Front-, Heck- und Seitenschutz der Fahrerkabine aus einem Metallnetz oder Polycarbonat hat.
- ▲ Niemals die Maschine benutzen, wenn der Kabinenschutz des Traktors beschädigt ist, nachlässt oder schlecht montiert ist.
- ▲ Niemals den Mähkopf in einem Winkel stellen, so dass herausschleudernder Schutt in die Richtung der Fahrerkabine geschleudert wird.
- ▲ Niemals die Maschine starten oder die Arbeit fortführen, wenn sich Personen in der Nähe befinden oder sich nähern – Stoppen Sie die Arbeit und warten Sie bis die Personen einen ausreichenden Sicherheitsabstand haben, bevor Sie wieder mit der Arbeit beginnen. **WARNUNG:** Manche Mähköpfe brauchen bis zu 40 Sekunden bis zum vollständigen Stillstand der Messer.
- ▲ Versuchen Sie niemals die Maschine für Materialien zu nutzen, die die Leistungsfähigkeit der Maschine überschreiten.
- ▲ Niemals die Maschine für eine Arbeit nutzen, für die sie nicht bestimmt ist.
- ▲ Niemals die Maschinen- oder den Traktorbedienelemente aus einer anderen Position als vom Fahrersitz bedienen, besonders beim An- und Abkuppeln der Maschine.

- ▲ *Führen Sie niemals Wartungsarbeiten an der Maschine oder am Traktor durch, wenn der Motor des Traktors an ist – der Motor muss ausgeschaltet und der Schlüssel abgezogen und eingesteckt ist.*
- ▲ *Lassen Sie die Maschine niemals unbeaufsichtigt in einer angehobenen Position- sondern setzen Sie die Maschine auf einem ebenen festen Grund ab.*
- ▲ *Verlassen Sie niemals den Traktor, wenn sich der Schlüssel noch im Traktor befindet oder der Motor läuft.*
- ▲ *Führen Sie niemals Wartungsarbeiten an irgendeinem Teil oder Zubehör der Maschine aus, wenn die Maschine angehoben ist, es sei denn diese Teile oder das Zubehör werden abgestützt.*
- ▲ *Versuchen Sie niemals ein Leck in der Hydraulik mit der Hand zu orten. Benutzen Sie ein Stück Pappe.*
- ▲ *Erlauben Sie Kindern niemals, unter keinen Umständen, in der Nähe oder auf dem Traktor bzw. der Maschine zu spielen oder zu sitzen.*
- ▲ *Schutt sollte so schnell wie möglich und in regelmäßigen Abständen von der Straße und vom Fußweg entfernt werden, hierzu Sicherheitskleidung tragen und dies vor dem entfernen der Gefahrenwarnschilder erledigen.*
- ▲ *Sammeln Sie umgehend nach Beendigung der Arbeit alle Straßenschilder wieder ein.*

Obwohl die hier genannten Informationen ein breites Spektrum der Sicherheitsthemen decken, ist es unmöglich, alle Eventualitäten die während der Bedienung dieser Maschine auftreten könnten, unter den verschiedensten Umständen, vorherzusagen. Keine Beratung, die hier gegeben ist kann den "gesunden Menschenverstand" und das "vollständige Bewusstsein" zu jeder Zeit ersetzen, sondern es ist ein langer Weg zur sicheren Nutzung Ihrer Twose Maschine.

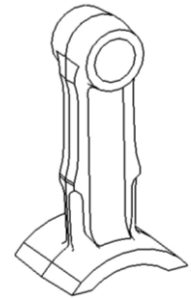
EINLEITUNG

Die Produktreihe der Twose Schlegel- Auslegemäher wurde für Landwirte und Lohnunternehmer konstruiert, wodurch ein Auslegemäher mit sehr guten Eigenschaften entstanden ist, die an vielen anderen Maschinen nicht zu finden sind.

Diese Konstruktion ist aus geschweißtem Stahl und hat viele verschiedene mögliche Optionen, wie Steuerungen, Hydraulik, Köpfe, Ausleger usw. Der Schlegelkopf ist eine doppelwandige Konstruktion.

Die angebotenen Schlegel für Ihre Twose Maschine sind: -

- a) Leistungsstark, doppelkantiges Design (einteilig).
- Für Auf- und Abwärtsschnitt.
 - Für alle Bedingungen und jeden Wuchs geeignet.



- b) Rücken an Rücken stabile einteilige Messer (paarweise).
- Für Auf- und Abwärtsschnitt.
 - Für Grass/ Mähen und Trimmen geeignet.

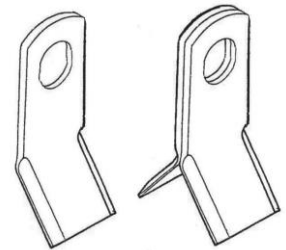
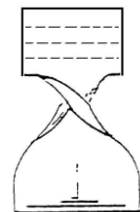
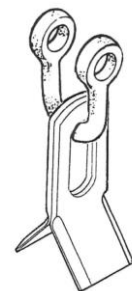


Abbildung zeigt beides. Ein einzelnes und ein Rücken an Rücken Messer.

- c) Leistungsstarker einkantiger Schlegel (gedrehte Struktur).
- Nur eine Schnittrichtung.
 - Für Gras- und Heckenschneiden geeignet.



- d) Rücken an Rücken – am Schäkel (paarweise).
- Für Auf- und Abwärtsschnitt.
 - Für Gras- und Heckenschneiden geeignet.



- e) Boot Schlegel – am Schäkel
- Nur eine Schnittrichtung.
 - Für Gras- und Heckenschneiden geeignet.



Der Schlegelkopf wurde für eine höhere Stabilität und längere Haltbarkeit doppelwandig konstruiert. Der Antrieb durch die Keilriemen vom Hydraulikmotor zum Rotor, liegt für einen sauberen Schnitt vollständig innerhalb der Kopfbreite.

Die Keilriemen übertragen den Antrieb vom Motor zum Rotor, wodurch ein zuverlässiges Antriebssystem mit zusätzlicher Anti- Schock Sicherung vorhanden ist.

In der Maschine ist eine Anfahrsicherung eingebaut; dies bietet der Maschine einen gewissen Schutz, wenn während der normalen Arbeit auf ein Hindernis gestoßen wird.

Zwei Parkstützen sind an der Maschine, die weggeklappt werden, sobald die Maschine am Traktor angebaut ist.

Die Maschine hat standardmäßig eine Schwimmstellung Kopfwinkel – diese wird eingestellt, indem der Hebel für die Kopfdrehung über die normale Bewegung in die Schwimmstellungsposition gestellt wird und einrastet. Schwimmstellung Arm ist optional erhältlich.

Alle Maschinen haben ein Ablassventil in dem Haupt- Kolbensystem. Dieses begrenzt den Druck, der in dem Rückgang des Zylinders entstehen kann – der Schlegelkopf darf aus diesem Grund unter keinen Umständen in den Boden “gefahren” werden.

TRAKTOR AUSWAHL

Traktor Eigenschaften

TW 52-2 Modelle – Der Traktor muss mindestens 45kW (60 HP) – 3000kg vorweisen.

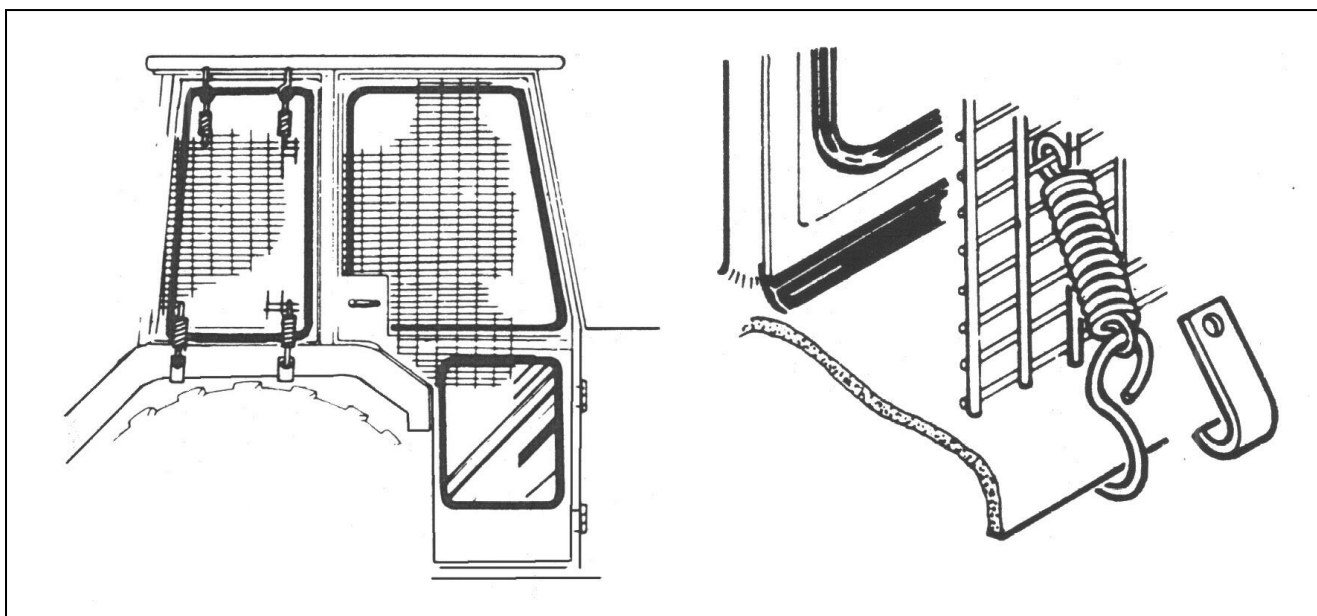
Der Traktor muss mit einem Gelenkwellenantrieb ausgestattet sein, der während der Arbeit auf 450 U./min arbeitet. Der Gelenkwellenantrieb sollte im Uhrzeigersinn (Blick von hinten auf den Traktor) arbeiten und idealerweise ein 1 $\frac{3}{8}$ ” S.A.E. Schaft mit 6 Nuten sein, damit eine standardmäßige Gelenkwelle angebracht werden kann.

Bei Bedarf sollten am Traktor Gegengewichte (*an geeigneten Punkten*) angebracht werden oder die Räder sollten entsprechend ballastiert werden, um jederzeit die Stabilität der Einheit zu sichern.

Die Stabilität kann weiterhin auch durch breitere Einstellung der hinteren Reifen erhöht werden – *Für weitere Informationen fragen Sie Ihren lokalen Händler oder Traktor Vertreter.*

Allrad angetriebene Traktoren haben extra eingebaute Gewichte und größere Vorderreifen, damit die Einheit stabil bleibt.

TRAKTOR/ BEDIENERSCHUTZ



Den Bedienschutz (Teil Nr. 7313324) mit Hilfe der Haken montieren.

Das Drahtgeflecht so formen, um alle empfindlichen Bereiche zu schützen. Der Fahrer muss durch das Drahtgeflecht oder das Sicherheitsglas gucken, wenn er, egal in welcher Position, auf den Mähkopf guckt. Dies trifft nicht zu, wenn der Fahrzeug- oder Kabinenhersteller belegen kann, dass der Schlagschutz der Kabine gleichwertig oder besser ist, als das vorgesehene Drahtgeflecht oder Sicherheitsglas (Polykarbonat). Wenn der Traktor nur einen Stützbügel hat, muss ein Rahmen gebaut werden, um das Drahtgeflecht und Sicherheitsglas zu stützen. Der Bediener sollte auch persönliche Schutzkleidung, wie Augenschutz (Visier gemäß EN1731) oder Sicherheitsbrille gemäß EN166, Gehörschutz gemäß EN352, Handschuhe, Sicherheitshelm gemäß EN297, Filtermaske und auffällige Sicherheitskleidung tragen, um das Risiko schwerer Verletzungen zu verringern.

HYDRAULIK ÖL

WICHTIG

Das Hydrauliksystem wurde in der Fabrik geprüft und ein Probelauf fand statt, bevor die Maschine geliefert wurde. Es wurde 'Texaco Rando 46' genutzt, welches für diese Maschine zu empfehlen ist.

Der Hydrauliktank ist bei der Lieferung mit Öl gefüllt.

Der Öltank hält 150 Liter bei den Modellen TW 52-2

Der Nutzer muss sicherstellen, dass der Hydrauliktank voll mit 'RANDO 46' Hydrauliköl (oder ein gleichwertiges Öl- siehe Tabelle unten) ist, bevor versucht wird, die Maschine neu zu starten.

Empfohlene Öle

Hersteller	Kaltes oder gemäßigtes Klima	Heißes Klima
BP	<i>Bartran 46</i> <i>Energol HLP-HM 46</i>	<i>Bartran 68</i> <i>Energol HLP-HM 68</i>
CASTROL	<i>Hyspin AWH-M 46</i>	<i>Hyspin AWH-M 68</i>
COMMA	<i>Hydraulic Oil LIC 15</i>	<i>Hydraulic Oil LIC 20</i>
ELF	<i>Hydrelf HV 46</i> <i>Hydrelf XV 46</i>	<i>Hydrelf HV 68</i>
ESSO	<i>Univis N 46</i>	<i>Univis N 68</i>
FUCHS (UK/Non UK markets*)	<i>Renolin 46</i> <i>Renolin HVZ 46</i> <i>Renolin CL46/B15*</i> <i>Renolin AF46/ZAF46B*</i>	<i>Renolin 68</i> <i>Renolin HVZ 68</i> <i>Renolin CL68/B20*</i> <i>Renolin AF68/ZAF68B*</i>
GREENWAY	<i>Excelpower HY 68</i>	<i>Excelpower HY 68</i>
MILLERS	<i>Millmax 46</i> <i>Millmax HV 46</i>	<i>Millmax 68</i> <i>Millmax HV 68</i>
MORRIS	<i>Liquimatic 5</i> <i>Liquimatic HV 46</i> <i>Triad 46</i>	<i>Liquimatic 6</i> <i>Liquimatic HV 68</i> <i>Triad 68</i>
SHELL	<i>Tellus 46</i> <i>Tellus T46</i>	<i>Tellus 68</i> <i>Tellus T68</i>
TEXACO	<i>RandoHD 46</i> <i>Rando HDZ 46</i>	<i>Rando HD 68</i> <i>Rando HDZ 68</i>
TOTAL	<i>Equivis ZS 46</i>	<i>Equivis ZS 68</i>

Oben am Tank ist ein Filter/ Entlüfter mit einem Sieb, um sicher zustellen, dass das gesamte Öl gefiltert wurde, bevor es in den Tank kommt. Der Siebkorb darf niemals entfernt werden. Alle Ölfüllungen müssen durch diesen Filter gehen.

WARNUNG

Niemals Hydrauliköle mischen- Wenn ein Öl eines anderen Herstellers genutzt wird, sicherstellen, dass es geeignet und kompatibel ist – *Erst mit dem Öllieferant oder dem Hersteller der Maschine überprüfen.*

ANBAU DER MASCHINE – Stabilisatorketten

WICHTIG: -

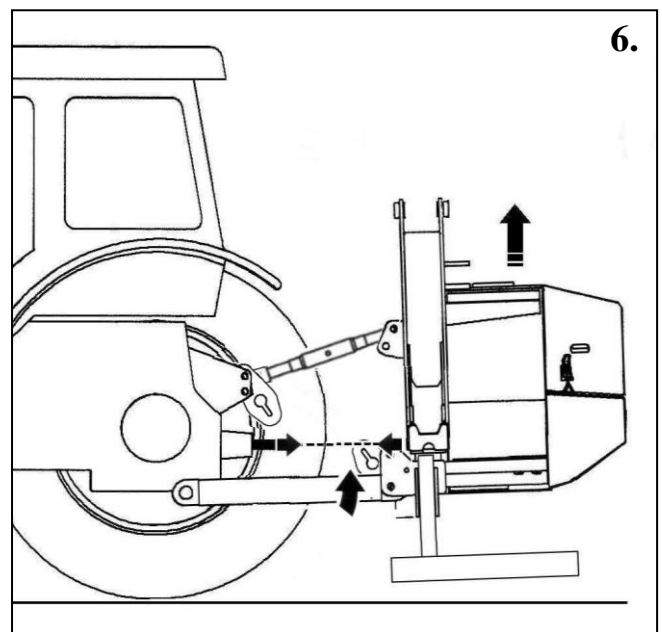
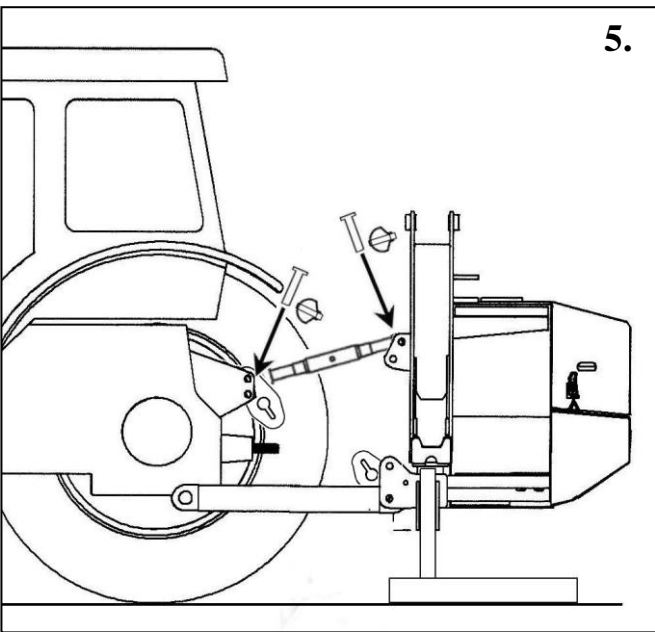
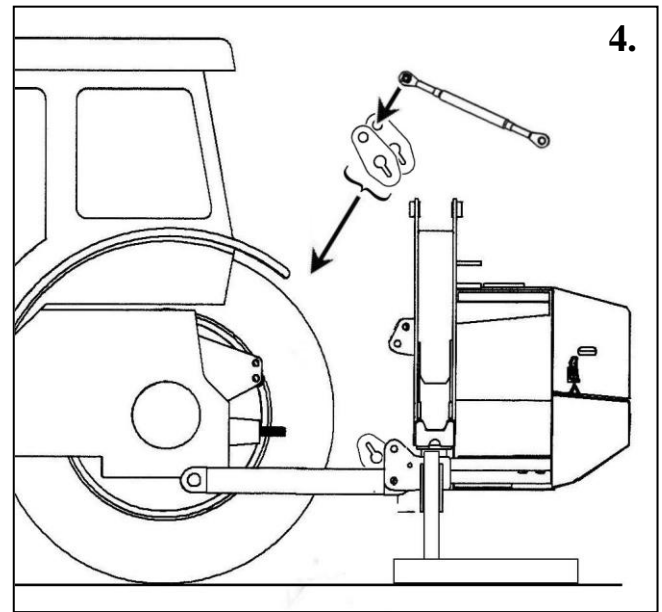
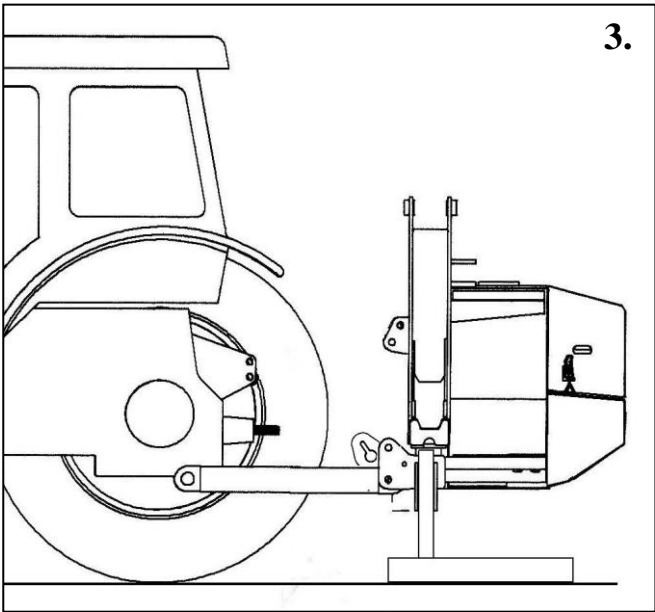
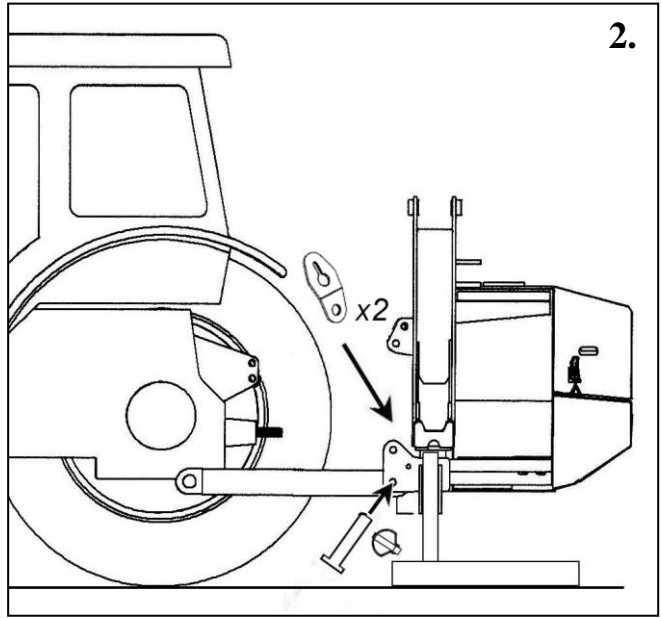
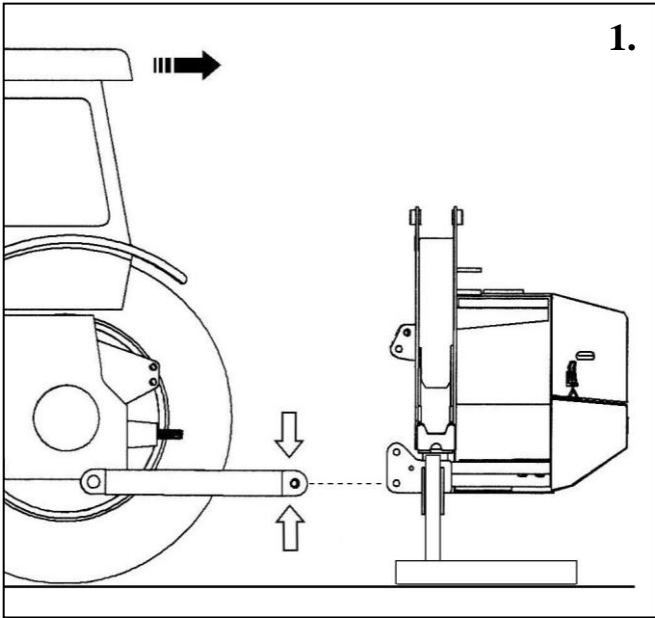
Die Maschine sollte immer auf einem ebenen Untergrund am Traktor angebaut werden.

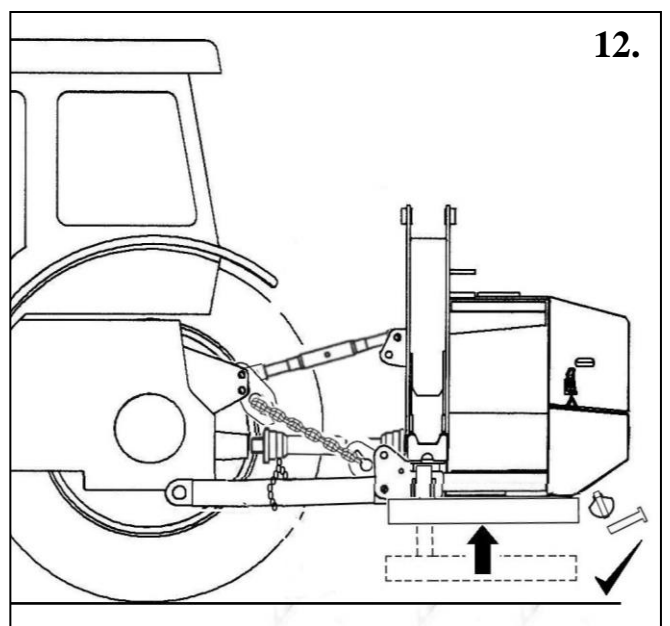
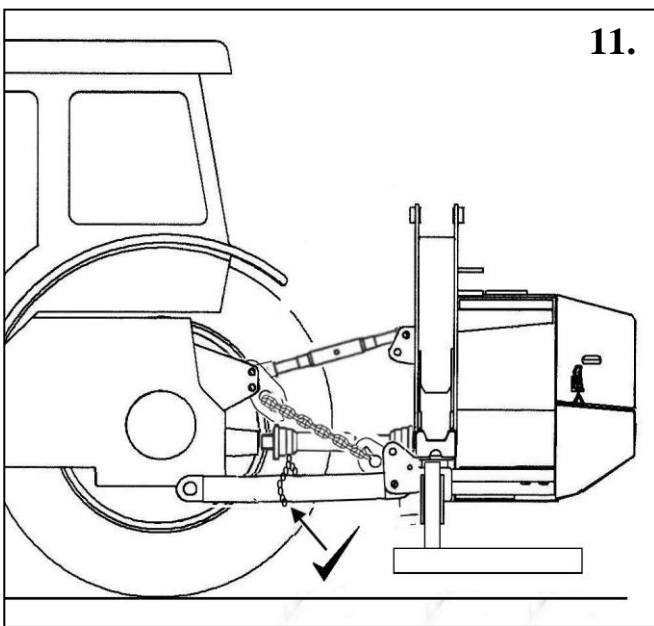
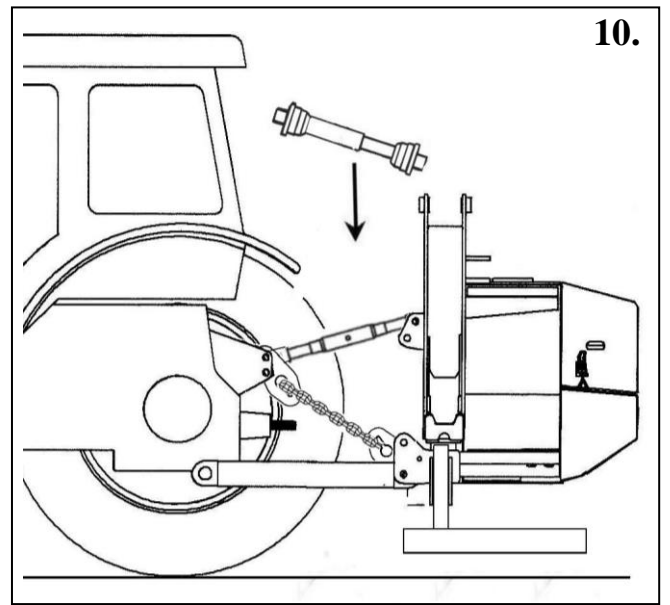
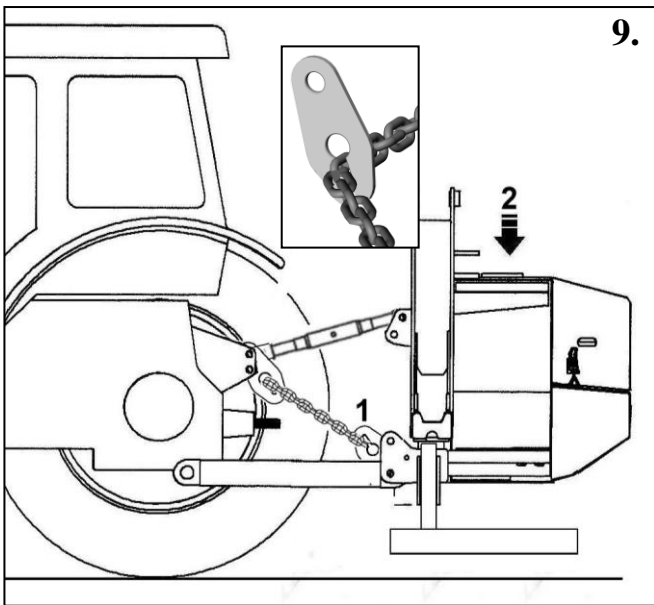
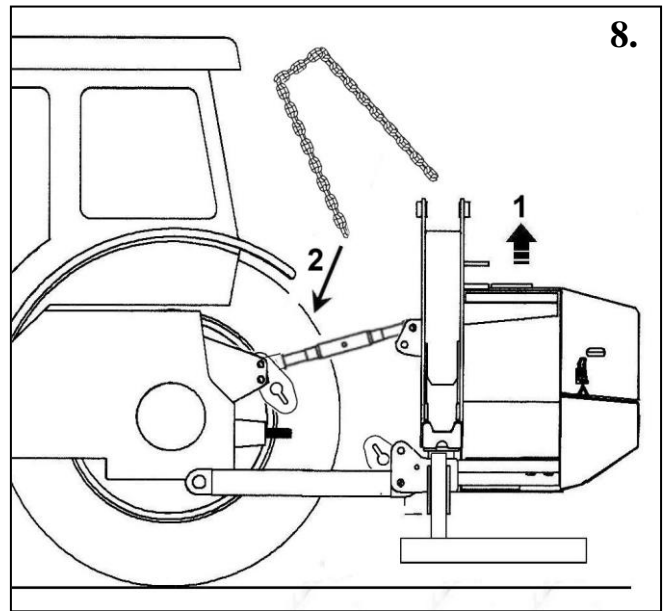
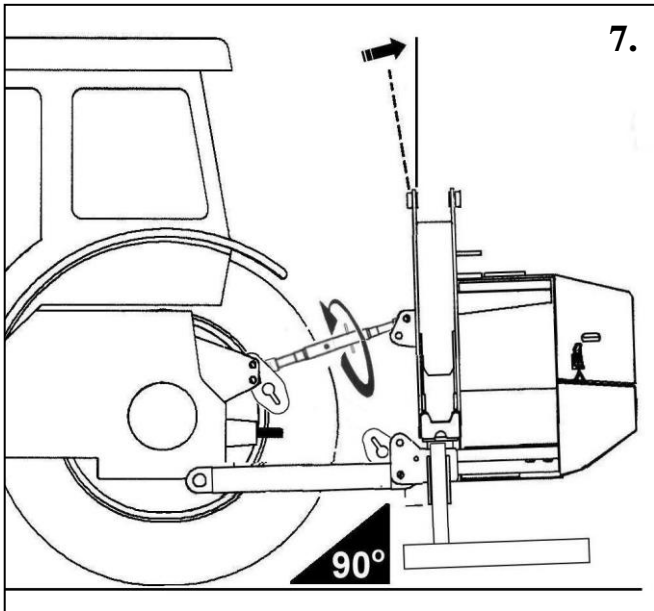
- Sicherheitssplinte und Stifte, die an dem Unterlenker am Aufhängerahmen des Auslegers sind, entfernen.
- Traktor langsam, sehr vorsichtig rückwärts an die Aufhängung der Maschine fahren.
- Vorsichtig sicherstellen, dass die Kugeln des Unterlenkers zwischen den Klemmbacken des Aufhängerahmens passen und die Löcher abgeglichen sind.

MOTOR DES TRAKTORS AUSSCHALTEN UND HANDBREMSE ANZIEHEN.

- Wenn die Löcher im Unterlenker des Traktors mit den Löchern des Rahmens abgeglichen sind, sollten die Verbindungsstifte des Unterlenkers wieder eingesetzt werden – *bei Bedarf Abstandshalter einbauen, um seitliche Bewegungen des Verbindungsarms zu vermeiden.*
- Sicherstellen, dass die Hubstifte mit Sicherheitsstiften richtig sitzen.
- Oberlenker am Traktor mit den oberen Stabilisator -Platten am höchstmöglichen Punkt anbringen. Loch so auswählen, dass jegliche Lastaufnahme vermieden wird.
- Oberlenker mit der Oberlenker Position des Rahmens anbringen.
- Die Maschine mit der Traktoraufhängung anheben, so dass der Gelenkwellenstummel der Maschine mit dem Stummel des Traktors auf einer Höhe ist. *Hinweis: Beim Anheben kann sich die Maschine leicht neigen.*
- Die Stabilisatorketten oder -streben vom Unterlenker des Traktors sollten nun festgezogen werden, um sicherzustellen, dass die Maschine mittig zum Traktor ist.
- Oberlenker so einstellen, dass die Maschine vertikal ist.
- Stabilisatorketten durch die Löcher in beiden oberen Stabilisatorplatten drehen. Beide Seiten müssen gleichlang sein.
- Maschine leicht anheben und beide Ketten durch die Löcher der unteren Stabilisatorplatte drehen. So fest wie möglich anziehen und in dem Kettenschlitz sichern. Maschine nur soweit anheben, dass ausreichend Spannung auf die Ketten ausgeübt wird.
- Gelenkwelle anbringen und Sicherheitsketten richtig an einen fixen Punkt befestigen – *für Informationen zum Messen, Kürzen und Anbauen siehe Anbau Verbindungs-Stabilisatoren.*
- Standstützen anheben und in der Arbeitsposition sichern.
- Bedienerschutz an alle Fenster des Traktors anbringen.







ANBAU DER MASCHINE – Stabilisatorstreben

WICHTIG: -

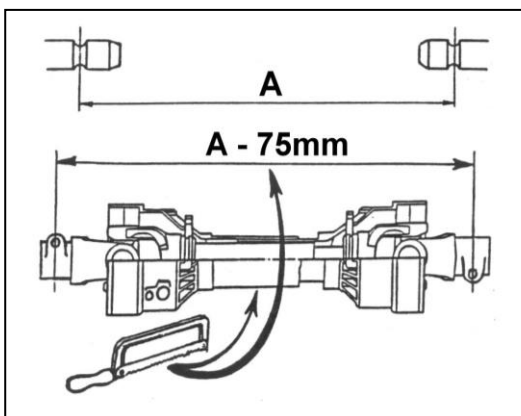
Die Maschine sollte immer auf einem ebenen Untergrund am Traktor angebaut werden.

- Sicherheitssplinte und Stifte, die an dem Unterlenker am Aufhängungsrahmen des Auslegers sind, entfernen.
- Traktor langsam, sehr vorsichtig rückwärts an die Aufhängung der Maschine fahren.
- Vorsichtig sicherstellen, dass die Kugeln des Unterlenkers zwischen den Klemmbacken des Aufhängungsrahmens passen und die Löcher abgeglichen sind.

MOTOR DES TRAKTORS AUSSCHALTEN UND HANDBREMSE ANZIEHEN.

- Den Bogen des Oberlenkers vom Stabilisator an dem Oberlenker des Traktors befestigen und sichern – Hochmögliches Loch auswählen, so dass jegliche Lastaufnahme vermieden wird.
- Oberlenker mit der Oberlenker Position des Rahmens anbringen.
- Die Maschine mit der Traktoraufhängung anheben, so dass der Gelenkwellenstummel der Maschine mit dem Stummel des Traktors auf einer Höhe ist. *Hinweis: Beim Anheben kann sich die Maschine leicht neigen.*
- Die Stabilisatorketten vom Unterlenker des Traktors sollten nun befestigt werden, um sicher zu stellen, dass die Traktorarme fest sind und die Maschine mittig zum Traktor positioniert ist.
- Oberlenker so einstellen, dass die Maschine vertikal ist.
- Gelenkwelle prüfen.

Die Gelenkwelle ist zwischen dem Traktor und dem Maschinengetriebe angebracht, um die benötigte Kraft zum Betreiben und Bedienen der Maschine zu übertragen. Es ist wichtig die korrekte Schaftlänge zu Erreichen, um zu vermeiden, dass die Welle beim Anheben oder Absenken zu kurz ist und „ausläuft“.

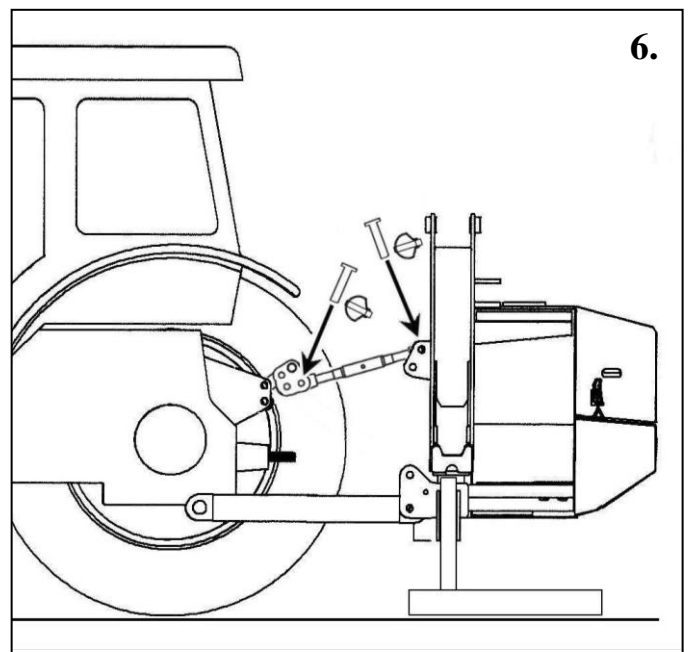
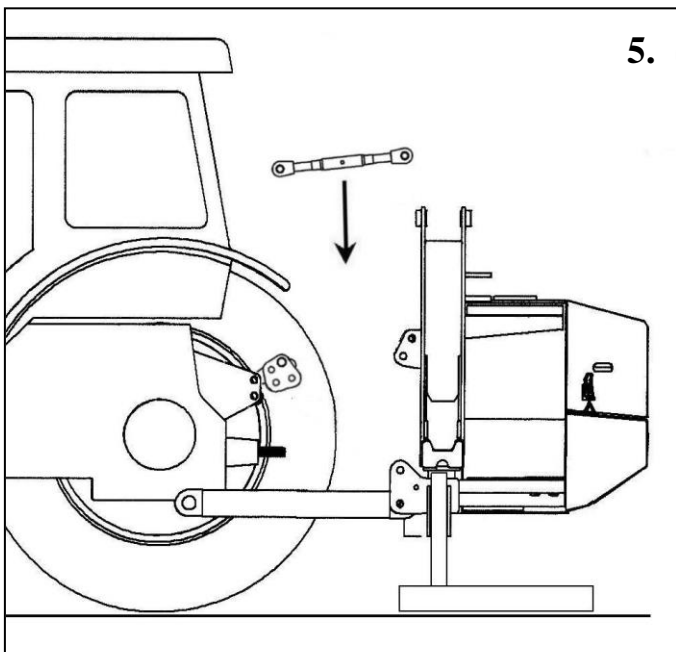
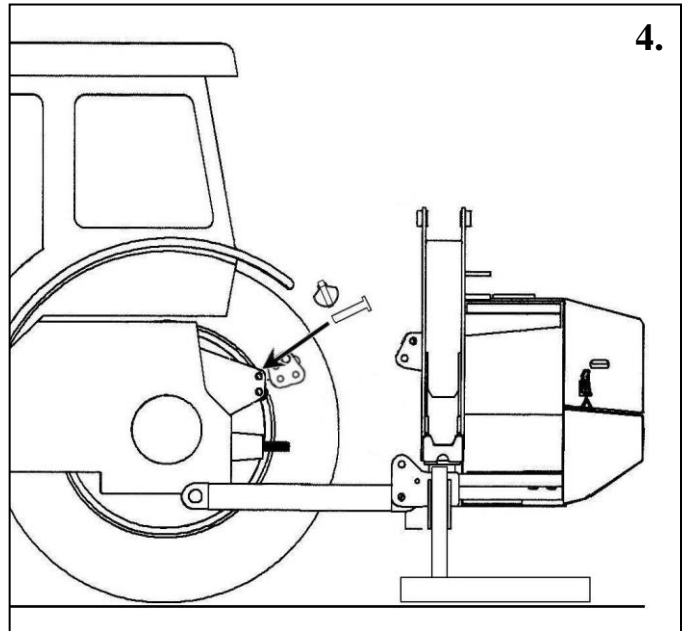
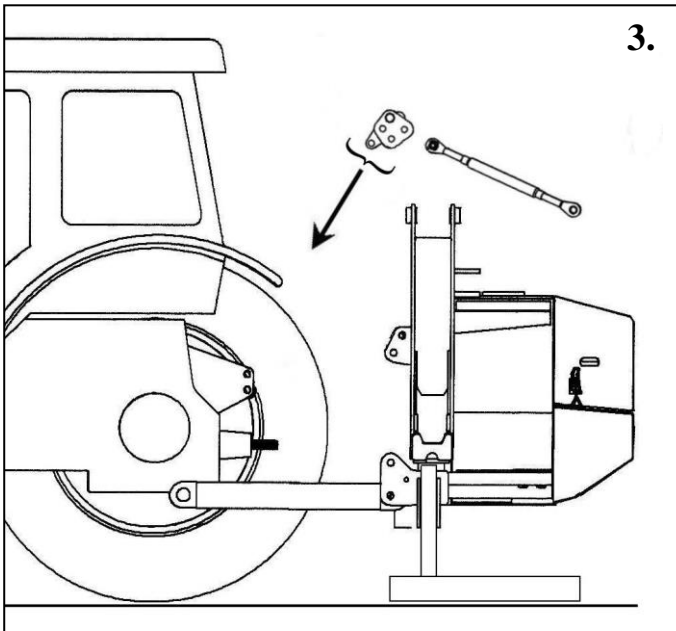
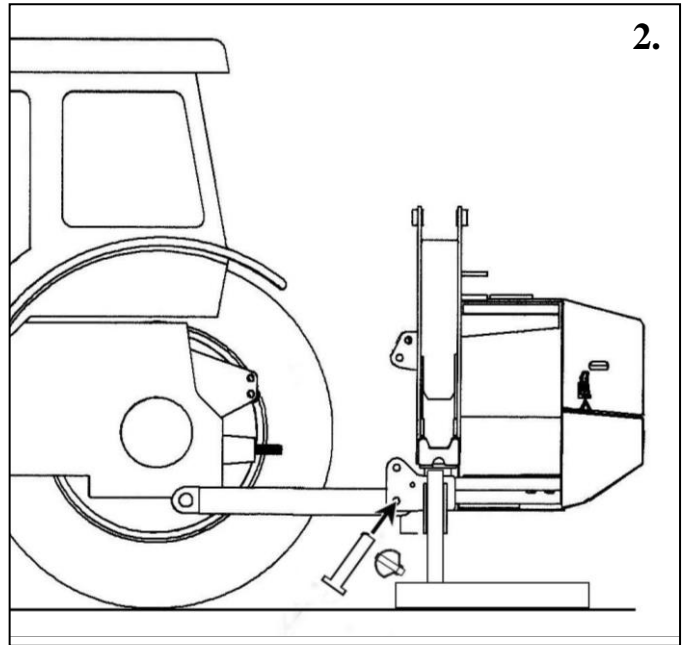
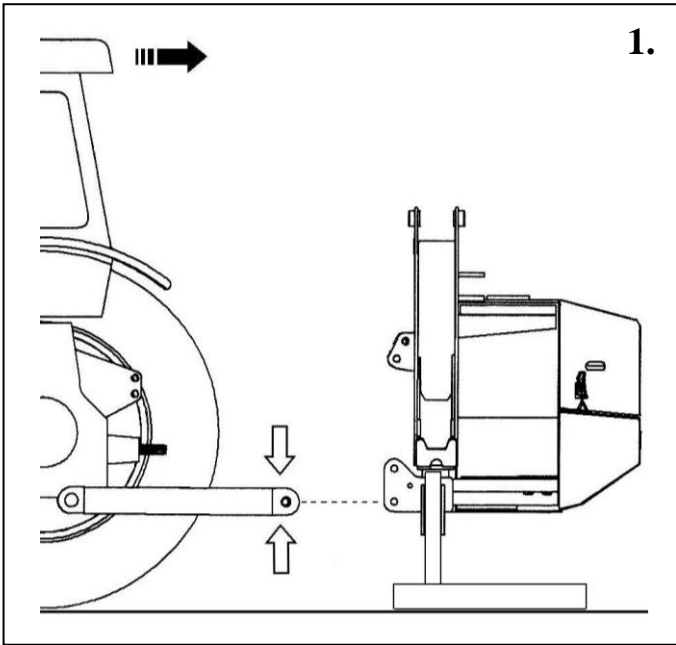


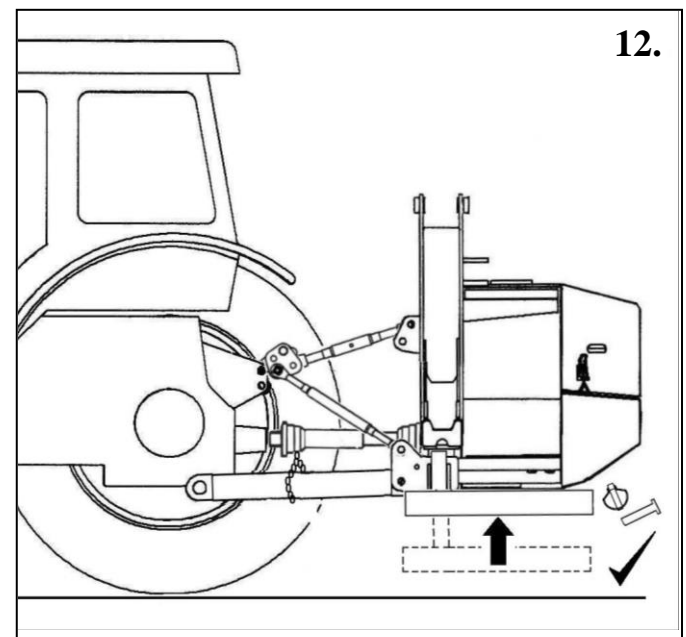
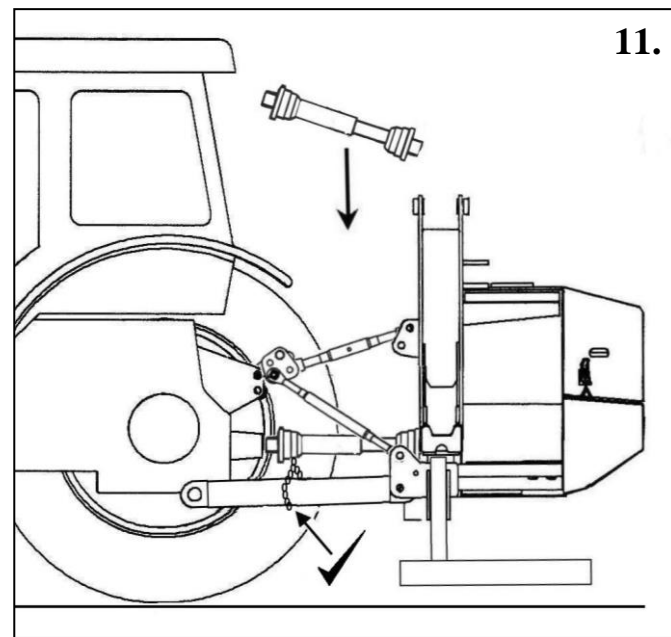
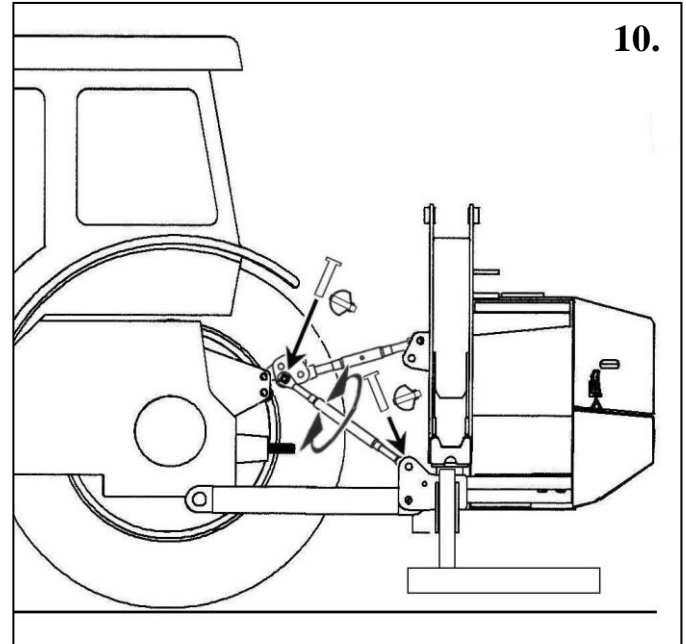
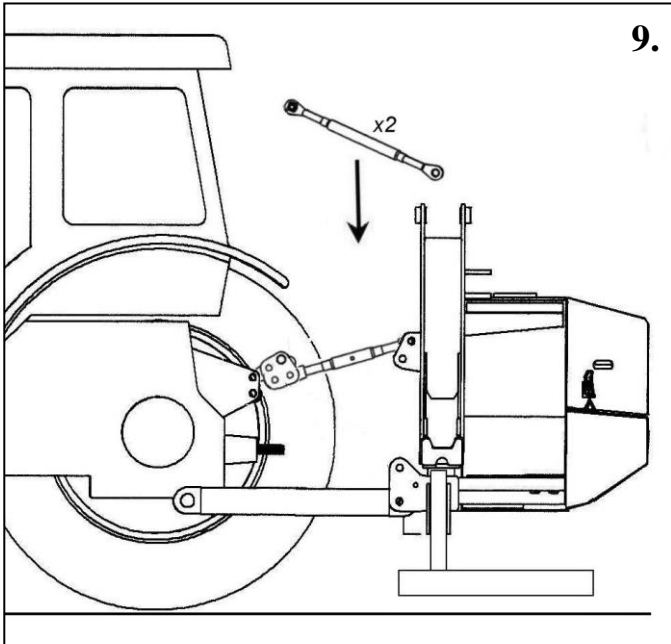
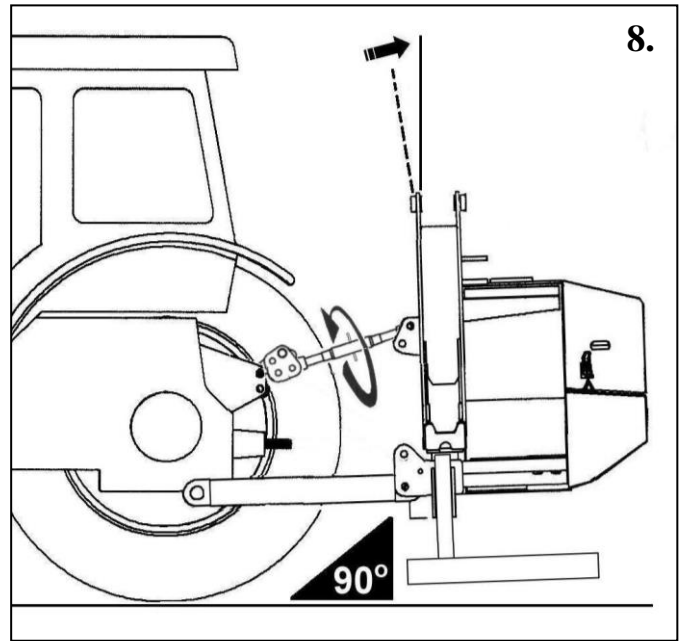
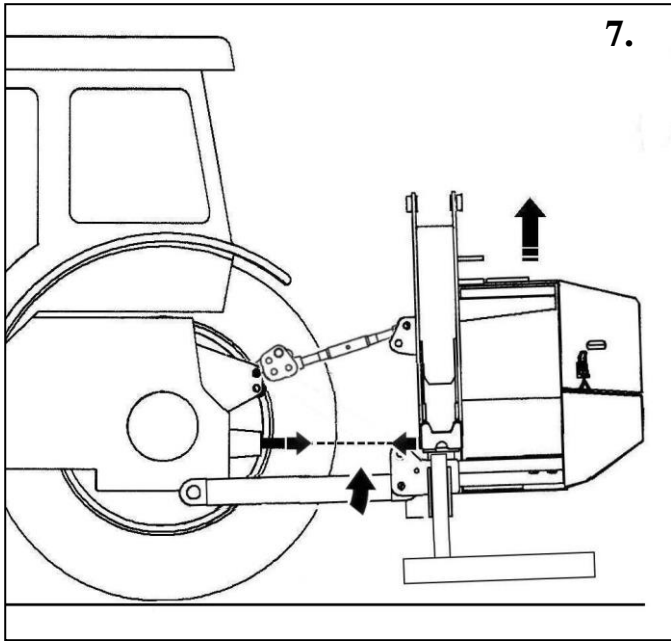
Von der (am Traktor angeschlossenen) Maschine in Arbeitsposition, den horizontalen Abstand „A“ vom der Traktorwelle bis zum Schaft des Maschinengetriebes messen und 75mm abziehen – diese Ziffer ist die benötigte Schaftlänge.

HINWEIS: *Zur anschließenden Verwendung an verschiedenen Traktoren, muss die Welle erneut ausgemessen und auf Eignung geprüft werden – Die minimale Schaftüberlappung muss 150mm betragen.*

- Gelenkwelle anbauen.
- Sicherstellen dass der Schaft an beiden Seiten mit den Kerbverzahnungen richtig angebracht ist.
- Die Anti- Rotations- Ketten des Gelenkwellenschutzes an eine geeignete Stelle anbringen.
- Standstützen in Arbeitsposition anheben und sichern.
- Stahldrahtgeflecht anbringen – diese sind konstruiert, um an die Schneideseite der Traktorkabine angebracht zu werden. (d.h. für links schneidende Maschinen an der linken Seite des Traktors und andersrum). So befestigen, dass alle ausgesetzten Glasbereiche gesichert sind. **Alle Glasscheiben müssen auf der “Schnittseite” geschützt werden.**
- Griffe der Ventilsteuerung anbringen:-
- Steuerungshebel werden zusammen montiert, als eine Einheit mit Halterung zum Anbau im Traktor, geliefert – *die Anzahl der Steuerungen im Satz kann, je nach Maschine und Eigenschaften, variieren.* Die Halterung sollte an einen geeigneten Ort, für eine einfache Bedienung in der Kabine angebracht werden.

Es wird empfohlen die Halterung bei rechtshand Maschinen, bei 3 und 4 Hebel Steuerungen, rechts vom Traktorsitz anzubringen und andersrum. Bei elektrischen Maschinen mit einer Einhebel Steuerung ist es empfehlenswert, die Halterungen auf der entgegengesetzte Seite der Schnittrichtung anzubauen und den Joystick auf der Schnittseite. Beide Halterungen sind gleich.





SCHLEGEL TRIMMER- INFORMATIONEN ZUR BEDIENUNG

Der Fahrer des Fahrzeugs sollte mit allen Steuerungen und Fähigkeiten des Traktors vertraut sein.

Für den Fahrer ist es immer ratsam, die Steuerungen und Bedienungen des Auslegers in einer sicheren freien Umgebung ohne mögliche Gefahren, zu üben.

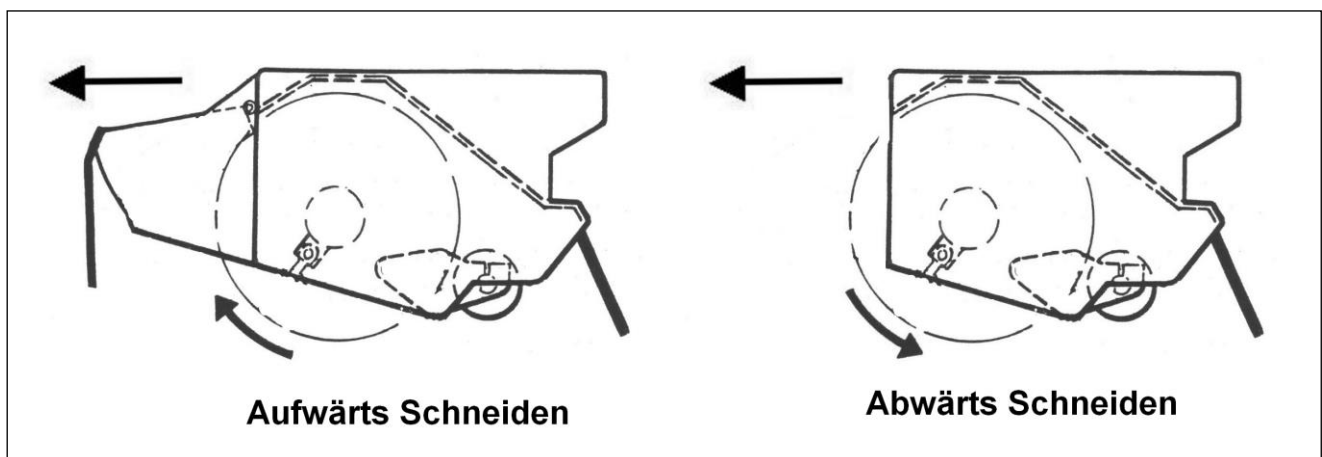
Die Arbeitsgeschwindigkeit hängt von der Größe, Menge und Art des zu schneidenden Materials ab. Es sollte eine langsame Geschwindigkeit für geeignete Bedingungen ausgewählt werden. Sicherstellen, dass die Gelenkwelle eine maximale Geschwindigkeit von 540 U./min hat. *Diese Geschwindigkeit ist für guten Schnitt und Leistung zu empfehlen. Abweichungen sollten minimiert werden. Die Gelenkwelle darf niemals 540 U./min. überschreiten.*

ROTOR DREHRICHTUNG

Je nach Art der Arbeit sind verschiedene Schnittrichtungen möglich.

Der Bergauf Schnitt ist empfehlenswert zum Grass schneiden und bei leichten Bewuchs, wie ein/ zwei Jahre alter Schnitt.

BERGAB SCHNITT IST NICHT RATSAM – und sollte nur für sehr starkes, dickes Material genutzt werden. Auch dabei ist es wichtig, dass das runter Schneiden nur minimal und in sehr kurzen Einheiten genutzt wird.



GEFAHR - WICHTIG

Bei Arbeitsbedingungen mit dicken Durchmesser und entfernter Haube muss der Rotor **IMMER ABWÄRTS SCHNEIDEN**.

Der Rotor sollte mit entfernter Haube NIEMALS aufwärts schneiden.

GEFAHR!!! SEHR WICHTIG

Es ist sehr wichtig, dass die Motorspule und der Steuerungshebel der Motorspule in einer Richtung arbeiten – von der Mitte (AUS) zu (AN) „Rotor schneidet“ lässt nur eine Schnittrichtung und „AUS“ Einstellung zu.

Dies verhindert mit einer Bewegung von „aufwärtsschneiden“ zu „abwärtsschneiden“ zu gehen und damit das System zu beschädigen. Nur durch Veränderung des RIEGELS kann die Schnittrichtung geändert werden.

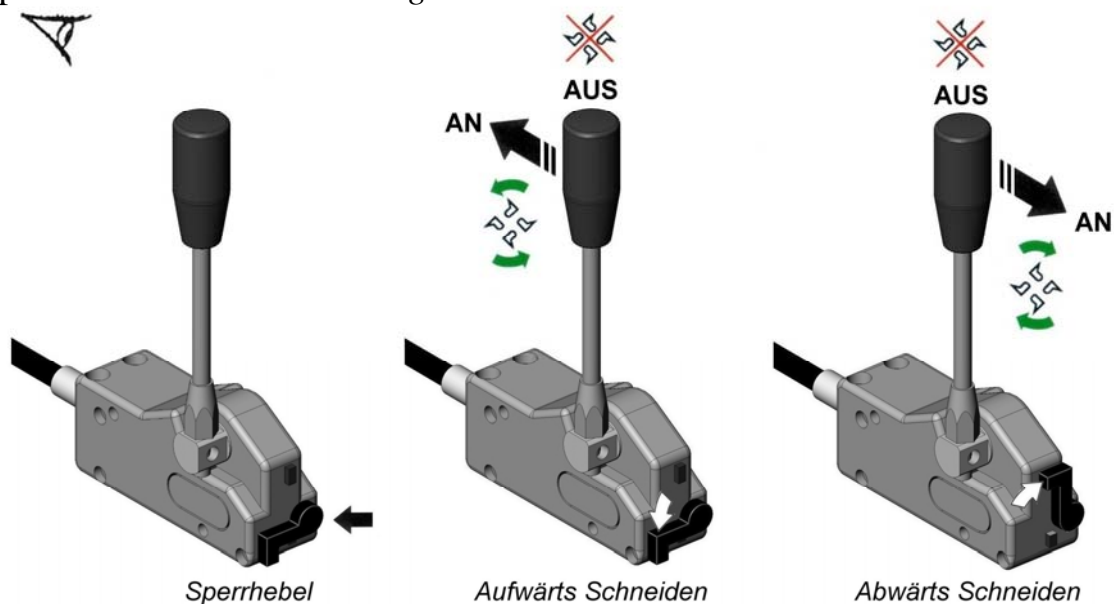
WARNUNG

GEFAHR – NIEMALS DIE SCHNITTRICHTUNG ÄNDERN, WENN DER ROTOR NOCH LÄUFT.

GEFAHR – IMMER ERST DEN ROTOR VOLLSTÄNDIG STOPPEN, BEVOR DIE SCHNITTRICHTUNG GEÄNDERT WIRD.

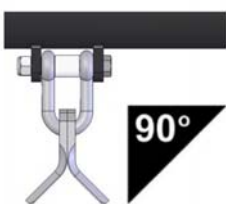
ROTOR STEUERUNG

Der Rotorsteuerungshebel bedient an- und ausschalten des Rotors für aufwärts und abwärts Schnitt. Die Schnittrichtung wird durch die Position des Sperrhebels vorne an der Bowdenzugsteuerungs- Einheit geregelt. Ist der Hebel senkrecht, kann der Hebel von der Mitte “AUS” nach vorne “AN” zum bergauf Schneiden geschaltet werden. Ist der Hebel waagrecht kann der Hebel von der Mitte “AUS” zurück in “AN” für bergab Schneiden geschaltet werden. Der Rotor ist aus, wenn der Steuerungshebel in der Mittelposition ist. *Siehe Abbildung unten.*



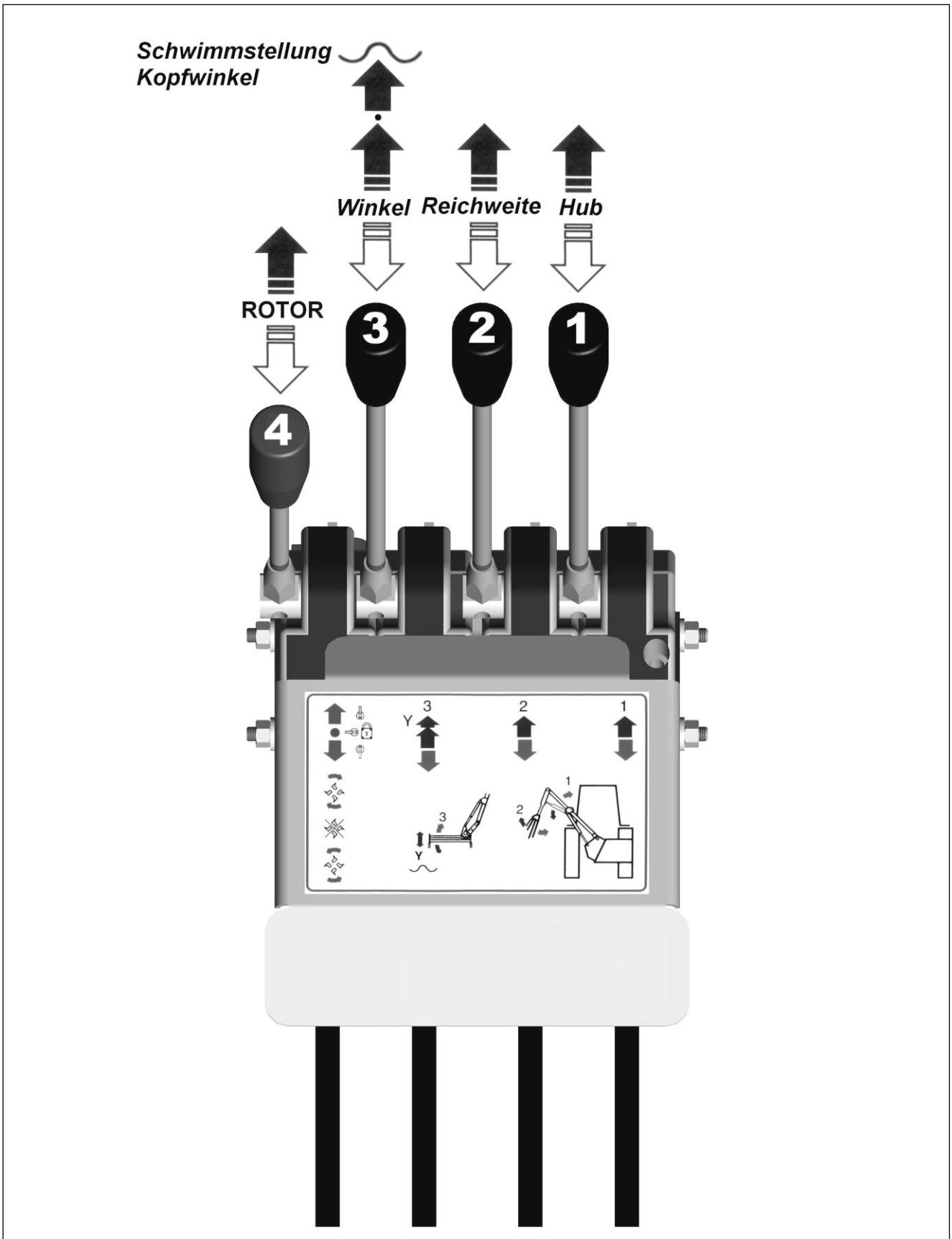
WARNUNG: Beim Ausschalten des Rotors dreht dieser noch etwas – in manchen Fällen kann dies bis zu 40 Sekunden oder länger dauern. Niemals der Maschine näher kommen, wenn der Rotor noch dreht.

SCHNITT RICHTUNG WIRD NIEMALS IN EINEM SCHRITT GEÄNDERT

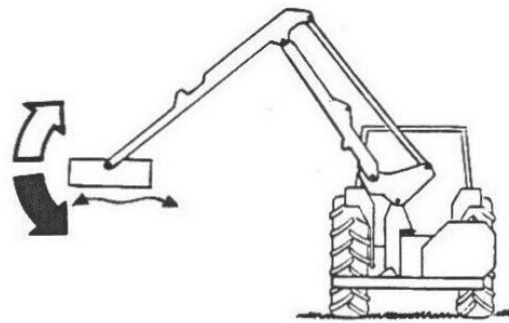
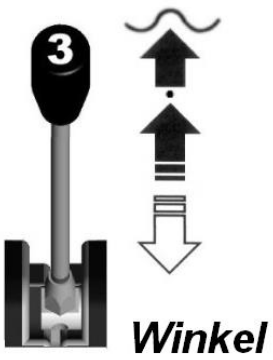
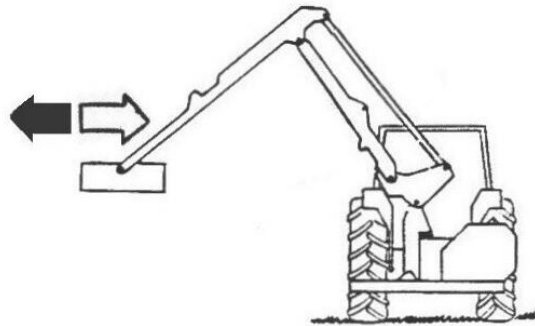
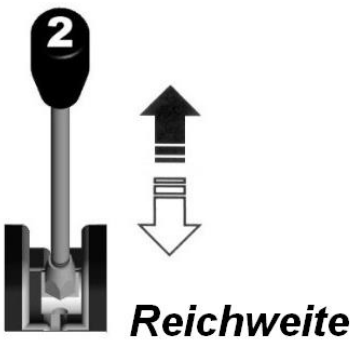
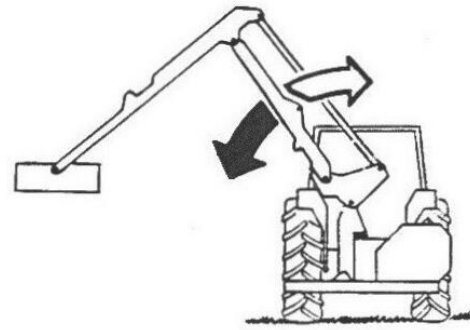
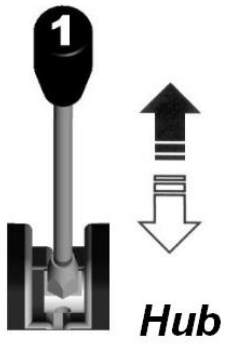


VORSICHT! Bei Köpfen mit auf Schäkel befestigten Dreschflügeln sollte das Starten und Stoppen des Rotors mit dem Kopf in der horizontalen Position durchgeführt werden; Dadurch wird die Gefahr vermieden, dass äußere Schlegel beim Anlaufen und Abbremsen des Rotors mit der Seitenverkleidung in Berührung kommen. Nichtbeachtung führt zur Beschädigung von Gehäuse und Schlegeln.

BOWDENZUGSTEUERUNG



BOWDENZUGSTEUERUNG – HEBEL FUNKTIONEN



HYDRAULIKSTEUERUNG – SCHNITT POSITION

Der Schlegelkopf muss immer sanft in die Schnittposition abgesenkt werden. Niemals einen Schlegelkopf schnell in eine Hecke absenken. Beim Schneiden auf ebenen Grund (Grass usw.) muss der Kopf sanft abgesenkt werden, damit die Rollen einen leichten Druck zum Boden haben.

WARNUNG:

Sicherstellen, dass der Schlegelkopf nicht mit Hindernissen wie Steine, Felsen und Stumpen in Kontakt kommt. Rotor von Draht fern und frei halten, da es teuer und gefährlich werden kann, wenn sich Draht um den Rotor wickelt.

Sollten sich Gegenstände oder Draht in dem Rotor verfangen, **SOFORT DEN ROTOR STOPPEN**, zurück setzen und befreien, bevor mit der Arbeit fortgefahren wird.

GEFAHR - WARNUNG

Die Maschine immer stoppen, den Motor ausschalten und den Schlüssel einstecken, bevor versucht wird irgendwelche Teile im Schlegelkopf zu entfernen.

Normale Hindernisse und Höhenveränderungen sollten durch verlangsamen der Vorwärtsgeschwindigkeit und Heben/ Senken des Arms umgangen werden.

SCHNEIDE KOPF

Der Schneidekopf wird vor dem Anbau ausgewuchtet. Dies sichert eine vibrationsfreie Einheit. Sollte der Rotor aus irgendeinen Grund blockiert sein, auf ein Hindernis treffen oder ein Messer oder mehrere verlieren, ist der Rotor eventuell nicht mehr im Gleichgewicht. Dies führt zu Vibrationen des Rotors, die auf den Kopf übertragen werden. Sollte dies der Fall sein, **SOFORT STOPPEN**. Weiter Arbeiten kann schwere Folgen haben. Sobald der Rotor gestoppt ist, diesen Säubern, auf verlorene Messer und Bolzen Überprüfen und bei Bedarf ersetzen.

Beim gewaltsamen Auftreffen auf feste Hindernisse, kann sich der Rotor biegen. Dies führt zu offensichtlichen Vibrationen. In einem solchen Fall, ist Ersetzen bzw. Reparieren des Rotors die einzige Möglichkeit.

Schneidmesser müssen immer **SEHR SCHARF** sein: Der Schlegelkopf sollte täglich geprüft werden. Bolzen und Muttern, die die Schlegel am Rotor halten, sollten regelmäßig geprüft und **fest** gezogen werden. Verlorene oder gebrochene Schlegel sollten sofort ersetzt werden, da das Ungleichgewicht schnell die Lager und Struktur beschädigt. Wenn ein Schlegel ausgetauscht wird, sollte auch der entgegengesetzte Schlegel (oder Paar bei Rücken an Rücken Schlegeln) ersetzt werden, damit das Gleichgewicht beibehalten wird.

Täglich die V- Riemen Spannung am Kopf prüfen: eine Last von 5 Kg (*10 lbs.*) sollte eine Durchbiegung von 9 mm zwischen den beiden Scheiben erzeugen. An die Riemen kommt man durch Entfernen der Schutzblende seitlich vom Antrieb. Die Spannung wird durch lösen der Bolzen, die den Motor halten, eingestellt (*Muttern werden von innen gehalten*). Die Muttern an dem Gewindeinsteller drehen, um die notwendige Spannung zu erreichen und dann wieder festziehen. Die Motorhalterungsbolzen auch wieder festziehen.

TRANSPORT

Zum Transportieren der Maschine sollte diese in die kompakteste Position innerhalb der Traktorbreite gefaltet werden. Der Schneidekopf sollte vertikal mit den Schlegeln nach außen gestellt werden. Sicherstellen, dass die Maschine den Traktor nicht berühren kann.

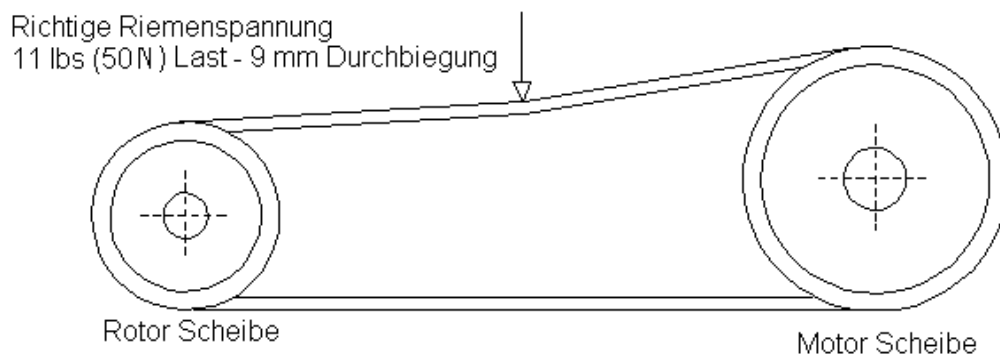
WARNUNG

Niemals eine Maschine mit offenem Ausleger transportieren. Sicherstellen, dass die Ausleger immer im Kontakt zueinander sind.

SCHNEIDEKOPF V- RIEMEN EINSTELLUNG

Um den V- Riemen einzustellen, folgende Schritte durchführen: -

- Den Schlegelkopf mit dem Antriebsende ganz oben auf den Boden in einer sicheren ebenen Umgebung positionieren.
- Traktor Motor ausschalten, Schlüssel ziehen und einstecken.
- Durch Bolzen gesicherte Klappe des Antriebsende entfernen, wodurch sich die Schutzblende löst.
- Oberen Schutz/ Kontrollklappe öffnen.
- 2 Bolzen lösen, die den Hydraulikmotor in der Montage Platte halten.
- Riemenspannung durch Drehen der Muttern an der Spannungsschraube einstellen – *im Uhrzeigersinn strafft die Riemen, gegen dem Uhrzeigersinn löst die Riemen.*
- Wenn die richtige Riemenspannung erreicht ist (siehe Abb. Unten), müssen die 2 einstellbaren Muttern an der Spannschraube und die 2 Bolzen, die den Motor am Kopf sichern wieder angezogen werden, damit die ganze Einheit gesichert ist.

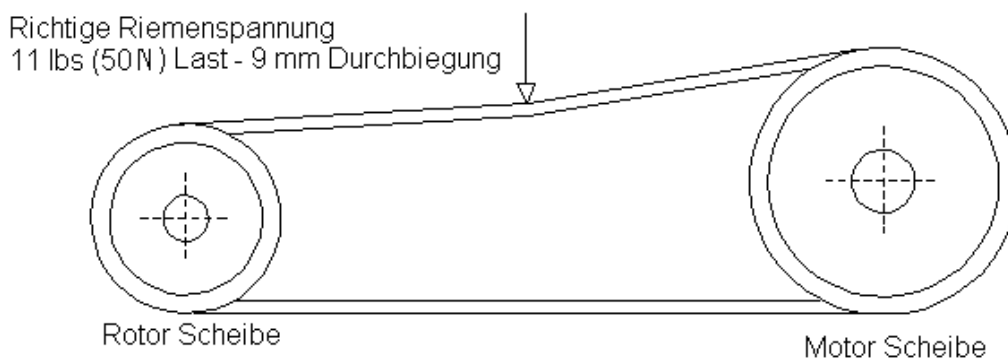


- Spannung noch mal prüfen, wenn alle Bolzen wieder fest gezogen sind.
- Klappe schließen und mit Bolzen sichern.

V- RIEMEN EINSTELLUNG AM SCHNEIDEKOPF

Folgendermaßen werden die V- Riemen am Schneidekopf ausgetauscht: -

- Mit der Hydraulik den Schneidekopf mit dem Antriebsende oben hochkant auf den Boden setzen – *dies sollte auf einem ebenen und sicheren Untergrund durchgeführt werden.*
- Traktor Motor stoppen, Schlüssel abziehen und einstecken.
- Montagebolzen am Motor und Muttern an dem Gewindeeinsteller lösen, um die Riemenspannung zu lösen.
- Die 6 Bolzen, die die Haupt Abdeckung mit dem Kopf verbinden, vollständig lösen und entfernen.
- Die 6 M12 x 20 Stellschrauben, die das Lagergehäuse mit der Abdeckplatte verbinden, vollständig lösen und entfernen.
- Abdeckplatte aus der verschraubten Position entfernen.
- Die Antriebsriemen können nun rund um die “V- Scheiben” entfernt werden.
- Neue Riemen können nun angebaut werden – die Riemen in der Rotorscheibe und in der Motorscheibe richtig in die “V’s” setzen.
- Hauptabdeckung wieder über der Antriebsriemen -Blende einsetzen.
- 6 M12 x 20 Stellschrauben durch die Platte wieder in das Lagergehäuse einsetzen. *Sicherstellen, dass alle 6 Schrauben richtig ausgerichtet sind und nur so angezogen sind, dass das Lagergehäuse gehalten wird. NICHT VOLLSTÄNDIG ANZIEHEN.*
- Alle M12 x 80 Bolzen durch die Abdeckung von der Blendenseite wieder einsetzen – *vorher sicherstellen, dass die Löcher abgeglichen sind* – und Nyloc- Mutter auf jeden Bolzen setzen.
- Alle 12 richtig sitzenden Bolzen von dem Gehäuse zu der Abdeckung und von der Abdeckung zum Kopf vollständig fest anziehen.
- Riemen sollten nun eingestellt werden, um die Richtige Spannung (wie in der Abbildung unten) zu erreichen – *Siehe auch Riemeneinstellung.*



- Wenn die Riemen die richtige Spannung haben und alle Abdeckungen wieder montiert wurden, kann die Maschine neu gestartet werden.

ROTOR ABBAUEN UND ERSETZEN

Abbau:

- Den Schlegelkopf an der am Traktor angebauten Maschine hydraulisch senkrecht, mit dem Antriebsende nach unten auf den Boden positionieren– *ebenen Untergrund auswählen und sicherstellen, dass das gesamte Gewicht des Kopfs auf dem Boden ist.*
- Motor des Traktors ausschalten, Schlüssel abziehen und einstecken.
- 2 Muttern und Bolzen, die das Lagergehäuse an den Hauptrahmen des Schlegelkopfs an der Nicht- Antriebsseite halten, lösen und entfernen.
- 4 M12 x 35 Stellschrauben von der Antriebsseite des Rotors (innerhalb des Gehäuses) zur Scheibe entfernen.
- Der gesamte Rotor sollte nun vertikal angehoben werden, so dass sich das Flanschstück vom Zylinderstift an der Antriebsscheibe des Rotors trennt.
- Ist der Rotor angehoben und die Antriebsschiebe frei, kann das Antriebsende des Rotors vorsichtig nach unten in die Basis des Kopfs abgesenkt werden werden. Die Nicht- Antriebsseite des Rotors, mit angebauten Lager/ Gehäuse, kann nun abgesenkt und aus dem Hauptrahmen entfernt werden.

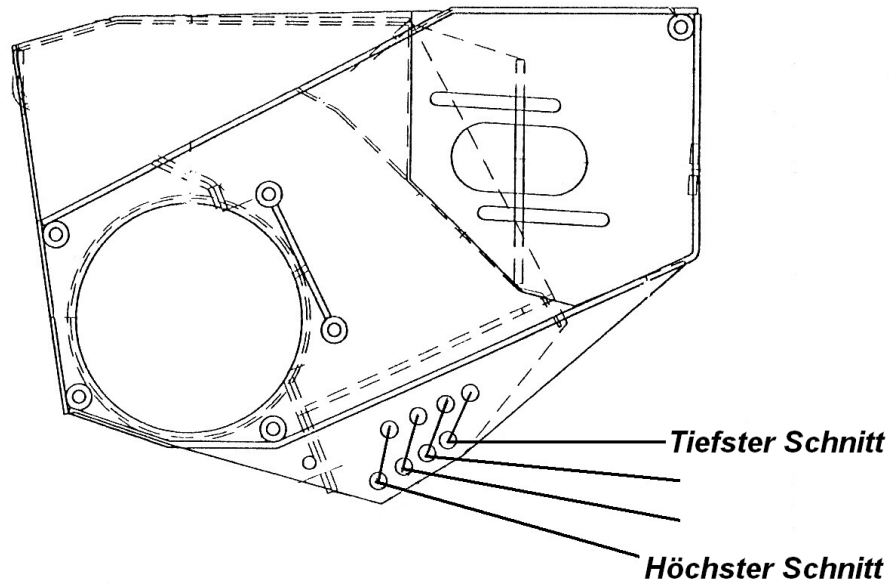
Ersetzen:

- Den Schlegelkopf wie oben beschrieben positionieren – *siehe oben.*
- Rotor vertikal mit dem Flanschende unten positionieren und die obere (nicht Antrieb) Seite in die richtige Lage schwingen. – *dies muss von der Basisseite des Kopfs ausgeführt werden.*
- Die Nicht- Antriebsseite des Rotors oben an die Blende setzen. Gleichzeitig zum Anheben und Positionieren der Nicht- Antriebsseite sollte das untere Antriebsende in das Antriebssystem geschwungen werden.
- Sicherstellen, dass das untere Ende des Rotors (Antriebsflansch) richtig zum Zylinderstift der Antriebsscheibe abgeglichen ist. Rotor auf den Zylinderstift absenken und sicherstellen, dass beide Flächen richtig sitzen.
- 4 M12 x 35 Stellschrauben wieder einsetzen und vollständig festziehen.
- Das obere Ende des Rotors (Lagergehäuse) ist noch lose. Die Muttern und Bolzen für das Lager sollten nun vollständig festgezogen werden, damit der Rotor richtig fixiert ist.
- Rotor mit der Hand drehen, um eine freie, ununterbrochene Bewegung sicher zustellen.

HINWEIS: Montagebolzen am Rotor sollten täglich auf Festigkeit geprüft werden.

ROLLEN HÖHEN EINSTELLUNG

Die Schnitthöhe des Schlegelkopfs kann auf 4 verschiedene Höhen eingestellt werden. Dies wird durch einstellbare Halterungen der Schlegelkopffrolle erreicht. –siehe Abb. unten.



Um die Rolle einzustellen, müssen die Halterungen der Rolle und die Sicherungsbolzen in einer der vier Positionen gestellt werden. Sicherstellen, dass gegenüberliegend die gleichen Löcher genutzt werden.

HINWEIS:

Die Rolle des Schlegelkopfs werden nur z.B. beim Mähen von Ufer oder Seitenrand gebraucht – nicht beim Heckenschneiden.

ABBAU DER MASCHINE

Sauberen, ebenen und sicheren Platz suchen, um die Maschine abzubauen und zu lagern.

WICHTIG

Mit der Hydraulik den Kopf waagrecht auf den Boden setzen (wie beim Mähen von Gras)

- Gelenkwellenantrieb ausschalten.
- **TRAKTOR MOTOR STOPPEN.**
- Parkstützen aus der Arbeitsposition absenken, Stifte einsetzen und mit Klappsplinten sichern.
- **STABILISATORSTREBEN:** Klappspinte von den Stabilisator- Stiften und lösen und Stifte entfernen. Eventuell muss die 3- Punkt Anhängung etwas angehoben werden, damit die Stifte frei sind.
- **STABILISATORKETTEN:** Maschine anheben, bis die Ketten lose sind. Ketten aus dem Schlitz in den unteren Stabilisator- Platten lösen.
- Auslegearm mit der 3- Punkt- Anhängung absenken, so dass die Parkstützen auf den Boden sind. (*Oberlenker muss eventuell eingestellt werden, damit die Maschine aufrecht und sicher steht*).
- Wenn Sie sicher sind, dass die Maschine sicher auf den Stützen steht, Ausleger '1' bedienen, so dass sich der Druck der Hydraulik in den Kolben lost.
- Steuerungen von der Traktorkabine trennen und sauber, trocken und sicher auf der Maschine (nicht auf dem Boden) lagern.
- Gelenkwelle und Anti- Rotations- Ketten abbauen (*Traktor Ende*).
- Klappsplinte und Stiften vom Unterlenker entfernen – die Traktorarme sind nicht mehr mit der Maschine verbunden.
- Den Traktor vorsichtig erst 300mm (12") von der Maschine fahren, um noch mal zu prüfen, dass die Maschine vollständig vom Traktor getrennt ist und keine Verbindungen mehr vorhanden sind.

Sicherheitsschirme können nun entfernt werden.

- Stifte zurück in die Arme der Stabilisatoren stecken und mit Klappsplinten sichern.
- Oberlenker wieder mit Stabilisator verbinden und mit Stiften und Klappsplinte sichern.
- Untere Verbindungsstifte zurück in den Rahmen der Maschine setzen und mit Klappsplinten sichern.
- Sicherstellen, dass die Stifte des Oberlenkers vom Traktor wieder eingesetzt sind und mit Klappsplinten gesichert sind.

INSTANDHALTUNG

ÖL FILTER WECHSEL

Der Ölfilter sollte das erste Mal nach 50 Arbeitsstunden entfernt werden und danach alle 250 Stunden

HYDRAULIKPUMPE - GETRIEBE

Getriebe Ölstand sollte alle 500 Stunden geprüft und bei Bedarf nachgefüllt werden. Die Öl Kapazität für Standard und Hi- Power beträgt jeweils **0.5 Liter**.

Standard Hydraulik Getriebe benötigt **S.A.E EP 90 Öl** – immer sicherstellen, dass die gleiche Klasse Öl zum Auffüllen genutzt wird.

Hi-power Hydraulik Getriebe (Hi-ton) benötigen **universal Öl** – immer sicherstellen, dass die gleiche Klasse Öl zum Auffüllen genutzt wird.

ROUTINE INSTANDHALTUNG UND LAGERUNG

Tägliche Instandhaltung

- Ölstand im Tank des Hauptsystems prüfen.
- Drehpunkte regelmäßig schmieren.
- Prüfen, dass Messer scharf sind – Messer müssen immer sehr scharf sein.
- Prüfen, dass alle Schutzeinrichtungen richtig angebracht und in einem guten Zustand sind – bei Bedarf ersetzen oder reparieren. **Maschine niemals mit verlorenen oder beschädigten Schutzeinrichtungen bedienen.**
- Schläuche und Schlauchverbindungen auf Abnutzung, Beschädigung und Lecks prüfen und bei Bedarf sofort ersetzen. **Leckstellen in der Hydraulik niemals mit der Hand testen–immer ein Stück Karton nutzen.**

Wöchentliche Instandhaltung

- Alle Teile und Schläuche der Hydraulik prüfen.
- Spannung des V- Riemen am Kopf prüfen.

Instandhaltung zur Lagerung

- Maschine säubern, auf Beschädigungen prüfen und bei Bedarf reparieren. – für die nächste Saison Ersatzteile besorgen und/ oder reparieren.
- Die Maschine vollständig schmieren.
- Die Maschine an einem trockenen Ort lagern – idealerweise in einem Unterstand.
- Spannung des V- Riemen am Kopf prüfen.

Volle Inspektion durchführen, bevor mit der Maschine nach der Lagerung in die neue Saison gestartet wird.



McConnel Limited, Temeside Works, Ludlow, Shropshire SY8 1JL. England.
Telephone: 01584 873131. Facsimile: 01584 876463. www.mcconnel.com