



TWOSE SÉRIES REACH ARMS  
TW 50-3 & TW 55-4 Modèles  
Manuel d'emploi

Publication No.925

Janvier 2018

# IMPORTANTE

## VERIFICATION D'ENREGISTREMENT GARANTIE



### INFORMATION SUR L'ENREGISTREMENT ET LA VERIFICATION DE LA GARANTIE

Toutes les machines doivent être enregistrées, par le concessionnaire, auprès de McConnel Ltd avant livraison à l'utilisateur final. À la réception des marchandises, l'acheteur est responsable de contrôler que la vérification de l'enregistrement de garantie dans le manuel d'utilisation a été remplie par le concessionnaire.

Le non respect d'enregistrer votre machine peut invalider votre garantie.

Envoyer votre déclaration de mise en services aux Ets Payen Import qui se chargera de déclarer la machine chez le constructeur McConnel.

#### Registration Verification

Nom du marchande .....
Adresse du marchande .....
Nom du Client.....
Date d'enregistrement de la garantie .... / .... / .... Signature du fournisseur.....

#### NOTE POUR L'ACHTEUR

*Assurez que les détails au dessus a été remplis et signe par le concessionnaire pour vérifier que votre machine a été enregistré avec McConnel Ltd.*

**IMPORTANTE:** Pendant les premiers jours d'utilisation d'une nouvelle machine, il est la responsabilité de l'utilisateur final d'inspecter régulièrement tous les écrous, boulons et raccords de tuyaux sont bien serrés et resserrez si nécessaire. Nouvelles connexions hydrauliques peuvent parfois pleurer de petites quantités d'huile quand les joints d'étanchéité et les joints s'installent. S'il y a une fuite resserrez la connexion, regardez le tableau au dessous pour plus d'information.

Les tâches au dessus doivent être effectuées sur une base horaire au cours de la première journée de travail et au moins une fois par jour par la suite, dans le cadre de la procédure de machines d'entretien général. **NE PAS SERRER EXAGÉRÉMENT LES RACCORDS ET FLEXIBLES HYDRAULIQUES.**

#### REGLAGES TORQUES POUR LES RACCORDS HYDRAULIQUES

EMBOUTS HYDRAULIQUES		
BSP	Réglages	Metrique
1/4"	18 Nm	19 mm
3/8"	31 Nm	22 mm
1/2"	49 Nm	27 mm
5/8"	60 Nm	30 mm
3/4"	80 Nm	32 mm
1"	125 Nm	41 mm
1.1/4"	190 Nm	50 mm
1.1/2"	250 Nm	55 mm
2"	420 Nm	70 mm

ADAPTEURS PORT AVEC JOINTS ETANCHEITE		
BSP	Réglages	Metrique
1/4"	34 Nm	19 mm
3/8"	47 Nm	22 mm
1/2"	102 Nm	27 mm
5/8"	122 Nm	30 mm
3/4"	149 Nm	32 mm
1"	203 Nm	41 mm
1.1/4"	305 Nm	50 mm
1.1/2"	305 Nm	55 mm
2"	400 Nm	70 mm

# GARANTIE

## ENREGISTREMENT DE LA GARANTIE

Toutes les machines doivent être enregistrées, par le revendeur de McCONNEL Ltd, avant leur livraison à l'utilisateur final. À la réception, il est de la responsabilité de l'acheteur de s'assurer que la garantie a bien été enregistrée par le vendeur et qu'un certificat lui est remis dans le manuel d'utilisation.

### 1. LIMITES DE LA GARANTIE

- 1.01. *Toutes les machines destinées à être montées sur un tracteur et fournies par McCONNEL Ltd sont garanties sans défauts, de matière et de fabrication, pour une durée de 12 mois à compter de la date de la vente à l'acheteur d'origine, sauf si une autre période est stipulée.  
Toutes les machines automotrices fournies par McCONNEL Ltd sont garanties sans défauts, de matière et de fabrication, pour une durée de 12 mois ou 1.500 heures à compter de la date de la vente à l'acheteur d'origine, sauf si une autre période est stipulée. La garantie relative au moteur sera quant à elle propre au constructeur de celui-ci.*
- 1.02. *Toutes les pièces de rechange fournies par McCONNEL Ltd et achetées par l'utilisateur final sont garanties sans défauts de matière et de fabrication, pour une durée de 6 mois à compter de la date de vente à l'acheteur d'origine, sauf si une autre période est stipulée. Toutes les demandes de garantie sur les pièces doivent être justifiées par une copie de la facture d'achat fournie à l'acheteur d'origine pour la pièce défectueuse. Aucune demande ne sera prise en considération à défaut de factures justificatives.*
- 1.03. *La garantie par McCONNEL Ltd est limitée à la remise en état pour l'acheteur, par réparation ou remplacement, de toutes les pièces qui s'avèrent, après contrôle en usine, être défectueuses dans des conditions normales d'utilisation et d'entretien, en raison de défauts de matière ou de fabrication. Les pièces renvoyées doivent être complètes et non examinées, emballées soigneusement de manière à éviter tout dommage pendant le transport. Tous les orifices des composants hydrauliques doivent être vidangés et soigneusement rebouchés pour éviter les fuites et la contamination par des corps étrangers. Certains autres composants, tels que les pièces électriques, peuvent nécessiter une attention particulière lors de l'emballage pour éviter tout problème au cours du transport.*
- 1.04. *La présente garantie ne s'appliquera pas sur tout produit dont la plaque constructeur sur laquelle figure son numéro de série McCONNEL Ltd aura été retirée ou modifiée.*
- 1.05. *La garantie est valable pour les machines dûment enregistrées selon les modalités et conditions précisées et ce dans la limite de 24 mois après la date de sa première vente, à savoir la date de la facture d'origine de McCONNEL Limited.  
Les machines conservées en stocks pendant plus de 24 mois ne peuvent ainsi bénéficier d'aucune couverture au titre de la garantie.*
- 1.06. *La présente garantie ne s'applique pas aux parties des machines qui auront été soumises à une utilisation inappropriée ou anormale, à une négligence, à une modification, au montage de pièces qui ne sont pas d'origine, endommagées accidentellement ou suite à un contact avec des lignes électriques aériennes, chocs avec des corps étrangers (par ex. pierres, fer, matériaux autres que la végétation), un manque d'entretien, une utilisation d'huile ou de lubrifiants inadaptés, contaminés, ou utilisés au-delà de leur durée de vie normale. La garantie ne s'applique pas aux pièces d'usure ou consommables tels que, entre autres, les lames, courroies, garnitures d'embrayage, filtres, fléaux, barettes, patins, pièces de travail du sol, boucliers, protections, plaques d'usure, pneus ou chenilles.*
- 1.07. *Le coût de réparations temporaires et des pièces changées à cette occasion, ainsi que les conséquences indirectes comme les fuites ou la consommation excessive d'huile, mais aussi les temps d'immobilisation sont expressément exclus de la garantie.*
- 1.08. *La garantie sur les flexibles est limitée à 12 mois et ne couvre pas les flexibles endommagés. Seuls les flexibles complets peuvent être renvoyés sous garantie. Tous ceux qui auront été coupés ou réparés seront rejetés.*

- 1.09. *Les machines doivent être réparées dès l'apparition d'un problème. Une utilisation prolongée de la machine après l'apparition d'un problème peut entraîner des défaillances supplémentaires de composants, pour lesquelles McCONNEL Ltd ne peut pas être tenue responsable, et peut avoir des incidences sur la sécurité.*
- 1.10. *Si, dans des circonstances exceptionnelles, une pièce non d'origine McCONNEL Ltd est utilisée pour une réparation, le remboursement au titre de la garantie sera limité au prix net de la pièce d'origine équivalente facturé au concessionnaire McCONNEL Ltd.*
- 1.11. *Sauf dans les cas prévus dans le présent document, aucun employé, agent, concessionnaire ou autre n'est autorisé à accorder des garanties de quelque nature que ce soit au nom de McCONNEL Ltd.*
- 1.12. *Pour les garanties de plus de 12 mois, les pièces suivantes sont exclues de la garantie :*
  - 1.12.1. *Les flexibles, tubulures extérieures et reniflards de réservoir hydraulique.*
  - 1.12.2. *Les filtres.*
  - 1.12.3. *Les silentblochs.*
  - 1.12.4. *Les câbles électriques externes.*
  - 1.12.5. *Les roulements et joints d'étanchéité.*
  - 1.12.6. *Les câbles et biellettes externes.*
  - 1.12.7. *Les prises ou contacteurs desserrés/corrodés, les feux et voyants LED.*
  - 1.12.8. *Les éléments ayant trait au confort, comme le siège de l'opérateur, la ventilation, le matériel audio.*
- 1.13. *Tous les travaux de maintenance et d'entretien réguliers, notamment les changements de filtres, doivent être effectués conformément au programme d'entretien recommandé par le constructeur. Le non-respect de cette clause annulera la garantie. En cas de réclamation, toute preuve d'entretien réellement effectué pourra être exigée.*
- 1.14. *Des réparations multiples injustifiées résultant d'un diagnostic incorrect ou de réparations antérieures de mauvaise qualité sont exclues de la garantie.*

***NB. La garantie ne sera pas valable en cas de montage ou d'utilisation de pièces autres que les pièces d'origine McCONNEL. L'utilisation de pièces non d'origine peut affecter sérieusement les performances et la sécurité de la machine. McCONNEL Ltd ne pourra en aucun cas être tenue responsable d'éventuelles pannes ou des incidences sur la sécurité résultant de l'utilisation de pièces n'étant pas d'origine.***

## **2. VOIES DE RECOURS ET PROCÉDURES**

- 2.01. *La garantie ne sera valable que si le concessionnaire ou le revendeur aura préalablement enregistré la machine, par l'intermédiaire du site Internet McCONNEL Ltd, et confirmé l'inscription à l'acheteur par le biais du certificat fourni avec le manuel d'utilisation.*
- 2.02. *Toute panne doit être signalée à un concessionnaire agréé McCONNEL Ltd dès sa survenue. L'utilisation prolongée de la machine après la survenue d'une panne peut entraîner des défaillances supplémentaires de composants, pour lesquelles McCONNEL Ltd ne peut pas être tenue responsable.*
- 2.03. *Les réparations doivent être effectuées dans un délai de deux jours après la défaillance. Les demandes de prise en charge au titre de la garantie présentées pour des réparations effectuées plus de 2 semaines après la survenue d'un problème, ou de 2 jours après la fourniture des pièces, seront rejetées, sauf si le retard aura préalablement été autorisé par McCONNEL Ltd. A noter que le retard de l'utilisateur ou propriétaire à mettre à disposition sa machine en vue de sa réparation ne pourra pas être retenu comme un motif valable pour justifier d'un retard de réparation ou de demande de garantie.*
- 2.04. *Toutes les demandes de prise en charge doivent être présentées par un concessionnaire agréé McCONNEL Ltd, dans un délai de 30 jours à compter de la date de réparation.*
- 2.05. *Après l'examen de la demande et des pièces, McCONNEL Ltd remboursera, à sa discrétion et pour toutes les demandes acceptées, le coût facturé des pièces fournies par McCONNEL Ltd et une indemnité de main d'œuvre et de déplacement appropriée le cas échéant.*
- 2.06. *Le simple dépôt d'une demande de prise en charge ne constitue pas une garantie de remboursement par McCONNEL Ltd.*
- 2.07. *Toute décision prise par McCONNEL Ltd est définitive.*

### **3. LIMITES DE RESPONSABILITÉ**

- 3.01. *McCONNEL Ltd décline toute garantie expresse (sauf si stipulée dans le présent document) et implicite concernant les machines, y compris, de façon non limitative, la qualité marchande et l'aptitude pour un usage spécifique.*
- 3.02. *McCONNEL Ltd n'accorde aucune garantie sur la conception, la capacité ou l'aptitude à l'usage des machines.*
- 3.03. *Sauf dans les cas prévus dans le présent document, McCONNEL Ltd ne pourra être tenu responsable vis-à-vis de l'acheteur ou de toute autre personne ou entité pour la perte ou les dégâts causés ou prétendument causés, directement ou indirectement par les machines, y compris, et ce de façon non limitative, en cas de dommages directs, spéciaux, consécutifs ou accessoires résultant de l'utilisation ou du fonctionnement de la marchandise ou de toute violation de cette garantie.  
Nonobstant les limites et garanties ci-dessus, la responsabilité du fabricant, en vertu des présentes, pour des dommages subis par l'acheteur ou d'autres, ne pourra dépasser le prix de la marchandise.*
- 3.04. *Aucune poursuite découlant d'une violation alléguée de la présente garantie ou de transactions dans le cadre de celle-ci ne peut être intentée plus d'un (1) an après la cause.*

### **4. DIVERS**

- 4.01. *McCONNEL Ltd peut renoncer au respect de l'une quelconque des dispositions de la présente garantie, mais aucune renonciation ne sera considérée comme une renonciation à toute autre disposition.*
- 4.02. *Si une des dispositions de la présente garantie enfreint une loi en vigueur et est jugée inapplicable, la nullité de ladite disposition ne doit pas invalider les autres dispositions du présent document.*
- 4.03. *Les lois en vigueur peuvent prévoir des droits et avantages pour l'acheteur en plus de ceux décrits dans le présent document.*

---

*McConnel Limited*





# DECLARATION DE CONFORMITE

*Conforming to EU Machinery Directive 2006/42/EC*

Nous,

**McCONNEL LIMITED**, Temeside Works, Ludlow, Shropshire SY8 1JL, UK

*Déclarons que:*

Le Produit; *Débroussailleuse monté par tracteur*

Code du produit; *T500*

No. Serial & Date ..... Type .....

Fabriqué au; *Angleterre*

Est conforme aux provisions requises par la Directive 2006/42 ainsi qu'aux normes Européennes au-dessous;

- BS EN ISO 12100 (2010) Sécurité des machines. Principes généraux de conception. Appréciation du risque et réduction du risque.
- BS EN 349 (1993) + A1 (2008) Sécurité des machines. Écartements minimaux pour prévenir les risques d'écrasement de parties du corps humain.
- BS EN ISO 14120 (2015) Sécurité des machines. Protecteurs. Prescriptions générales pour la conception et la construction des protecteurs fixes et mobiles.
- BS EN 4413 (2010) Transmissions hydrauliques. Règles générales et exigences de sécurité relatives aux systèmes et leurs composants.

McCONNEL LIMITED pratique ISO 9001:2008 le système de gestion de la qualité, Numéro certificat: FM25970.

Ce système est évalué par;

Institution Britannique de Standards (BSI), Beech House, Milton Keynes, MK14 6ES, UK.

BSI est accrédité par le Service Accréditation du Royaume Uni, Numéro d'accréditation: UKAS 003.

La déclaration de conformité s'applique si la machine au-dessous est utilisée correctement et conforme aux instructions operateurs.

Signed ..... *Responsible Person*

*CHRISTIAN DAVIES on behalf of McCONNEL LIMITED*

Status: *General Manager*

Date: *janvier 2018*



# DECLARATION DE CONFORMITE

*Conforming to EU Machinery Directive 2006/42/EC*

Nous,

**McCONNEL LIMITED**, Temeside Works, Ludlow, Shropshire SY8 1JL, UK

*Déclarons que:*

Le Produit; *Tête de Broyage*

Code du produit; *TWHD*

No. Serial & Date ..... Type .....

Fabriqué au; *Angleterre*

Est conforme aux provisions requises par la Directive 2006/42 ainsi qu'aux normes Européennes au-dessous;

- BS EN ISO 12100 (2010) Sécurité des machines. Principes généraux de conception. Appréciation du risque et réduction du risque.
- BS EN 349 (1993) + A1 (2008) Sécurité des machines. Écartements minimaux pour prévenir les risques d'écrasement de parties du corps humain.
- BS EN ISO 14120 (2015) Sécurité des machines. Protecteurs. Prescriptions générales pour la conception et la construction des protecteurs fixes et mobiles.
- BS EN 4413 (2010) Transmissions hydrauliques. Règles générales et exigences de sécurité relatives aux systèmes et leurs composants.

McCONNEL LIMITED pratique ISO 9001:2008 le système de gestion de la qualité, Numéro certificat: FM25970.

Ce système est évalué par;

Institution Britannique de Standards (BSI), Beech House, Milton Keynes, MK14 6ES, UK.

BSI est accrédité par le Service Accréditation du Royaume Uni, Numéro d'accréditation: UKAS 003.

La déclaration de conformité s'applique si la machine au-dessous est utilisée correctement et conforme aux instructions operateurs.

Signed ..... *Responsible Person*

*CHRISTIAN DAVIES on behalf of McCONNEL LIMITED*

Status: *General Manager*

Date: *janvier 2018*





# INDICE

---

Informations Générales	1
Dispositifs	2
L'information de Sûreté	3
Introduction	6
Sélection du Tracteur	8
Huile Hydraulique	9
Fixation de la Machine au Tracteur	10
Fléau Moteur Tuyau Installation	16
Opération la Machine	17
Rotor Rotation Direction	17
Fonctionnement du Rotor	18
Commandes de Câble – <i>TW 50-3 Modelés</i>	20
Commandes de Câble – <i>TW 55-4 Modelés</i>	21
À Basse Pression de Commandes	22
Commandes Électriques Proportionnelles	23
Tête de Coupe	26
Coulissant Tête de Coupe - Ajustement	27
Transport	28
Tête De Coupe Entretien	29
Réglage de la Hauteur de Rouleau	32
Tête de Fléau	32
Déplacement de la Machine du Tracteur	33
Entretien	35



## INFORMATIONS GENERALES

---

Lire ce manuel avant de monter ou d'utiliser la machine. En cas de doute, consulter votre concessionnaire ou le Service de l'Après-vente de McConnel pour en obtenir l'assistance.

DEFINITION: Les définitions suivantes sont applicables dans l'ensemble de ce manuel:

### AVERTISSEMENT

Une technique, une méthode de travail. etc. qui peuvent résulter en blessures personnelles ou entraîner la mort si elles ne sont pas observées soigneusement.

### ATTENTION

Une technique, une méthode de travail etc. qui peuvent endommager la machine ou l'équipement si elles ne sont pas observées soigneusement.

### NOTE

Une technique, une méthode de travail etc. qu'il est considéré essentiel de souligner.

### GAUCHE ET DROITE

Ce terme s'applique à la machine montée sur le tracteur et observée de l'arrière.  
Ceci est également applicable aux références au tracteur.

## L'INFORMATION DE MACHINE ET DE REVENDEUR

*Enregistrer le numéro de série de votre machine sur cette page et toujours indiquer ce numéro pour les passations de commandes de pièces de rechange. Chaque fois qu'il est demandé des informations intéressant la machine, se souvenir qu'il y a lieu d'indiquer aussi le type de tracteur sur lequel elle est montée.*

Numéro de Série:		Date
De d'installation la machine:		
Détails du modèle:		
Nom du concessionnaire:		
Numéro de téléphone du concessionnaire:		

## EMISSION DE BRUIT

*Le niveau du volume sonore A continué équivalent au poste de travail (siège du tracteur) n'excède pas 70 dB (A). Cette valeur a été mesurée en effectuant la taille de haie et en utilisant un appareil de mesure de bruit DAWE 1405C (BS 3489), sur un tracteur Massey Ferguson 3090 avec cabine de sécurité M-F.*

Note - Les dimensions sont approximatives et peuvent varier d'un tracteur à un autre.

## DISPOSITIFS

---

### TW 55-3 Modelés

- Portée 5.00m (16ft 4in)
- Main gauche ou à droite construit
- Tringlerie Montée
- Géométrie de bras parallèle
- Escamotage sécurité mécanique
- l'Hydraulique Indépendante
- 200 litres Réservoir Hydraulique
- Pompe en fonte et le moteur
- 240° de l'angle Tête – Mouvement Constant
- Construit dans la Flottaison Tête
- Flotteur Facultatif d'Ascenseur
- LED Lumières
- 540 RPM vitesse de prise de force
- Double Direction Débroussailleuse Rotation

### TW 55-4 Modelés

- Portée 5.50m (18ft 0in)
- Main gauche ou à droite construit
- Tringlerie Montée
- Géométrie de bras parallèle
- 100° Balayage arrière sur 100 degrés.
- Escamotage hydraulique.
- l'Hydraulique Indépendante
- 200 litres Réservoir Hydraulique
- Pompe en fonte et le moteur
- 240° de l'angle Tête – Mouvement Constant
- Construit dans la Flottaison Tête
- Flotteur Facultatif d'Ascenseur
- LED Lumières
- 540 RPM vitesse de prise de force
- Double Direction Débroussailleuse Rotation

### Options de contrôle

- Commande Manuelle sur Téléflexibles  
– *TW 50-3 & TW 55-4 Modelés*
- Basse Pression Commandes Hydrauliques  
– *TW 50-3 & TW 55-4 Modelés*
- Électriques Contrôles proportionnels  
– *TW 55-4 Modelés seulement*

## PRESCRIPTIONS DE SÉCURITÉ

---

Il y a des risques évidents et cachés impliqués dans le fonctionnement de cet instrument. Des dommages sérieux ou la mort peuvent se produire à moins que soit pris le soin d'assurer la sécurité de l'opérateur et de toutes les autres personnes dans le secteur.  
**ESPACE LIBRE DE SUBSISTANCE À TOUT MOMENT**



Avant la première mise en service, lire attentivement et intégralement la Notice d'emploi. La conserver précieusement pour pouvoir la relire ultérieurement. Le fait de ne pas respecter les prescriptions de sécurité peut présenter un danger de mort.

Ce qui suit est une liste de quelques mises en gardes qui doivent être suivies.

- ▲ Lorsque l'équipement est monté à l'arrière du tracteur, il enlève du poids sur les roues avant. Ceci peut provoquer la perte de la direction et des risques de retournement. Ajouter des poids à l'avant, jusqu'à ce qu'il y ait 20% du poids d'origine du tracteur sur les roues avant, lorsque la flèche est en position transport, ceci pour assurer le fonctionnement de la direction et prévenir tout risque de blessure.
- ▲ Conduire doucement sur les surfaces inégales pour éviter les balancements des roues avant et leur décollage ce qui conduirait à la perte de la direction et a des blessures..
- ▲ Ajuster toujours le tracteur à sa voie la plus large, et ajouter des masses à la roue opposée pour contrebalancer le poids de la tête de broyage en position étendue.
- ▲ Utiliser la débroussailleuse uniquement avec un tracteur équipé d'une structure de protection contre les risques de renversement homologué (SPCR). Utiliser toujours une ceinture de sécurité homologuée lors de l'utilisation du tracteur ou de la débroussailleuse. De sérieuses blessures ou la mort pourraient survenir en cas de chute du siège du tracteur. Ne pas modifier la structure de **DISPOSITIFS DE PROTECTION EN CAS DE RENVERSEMENT**.
- ▲ Assurez-vous toujours que les chaînes/stabilisateurs de contrôle sont adaptés et en bon état de fonctionnement.
- ▲ L'opérateur ainsi que le personnel d'accompagnement doivent tout le temps porter des chaussures de sécurité, un casque de sécurité, et une visières de sécurité pour la protection du visage ou à défaut des lunettes de sécurité pour les protéger contre les chute d'objets et des projections de la machine.
- ▲ Ne laissez jamais du personnel inexpérimenté ou non formé utiliser la combinaison tracteur/débroussailleuse sans formation ou surveillance.
- ▲ Familiarisez-vous toujours avec les commandes dans un secteur dégagé avant de débiter le travail.
- ▲ Familiarisez-vous toujours avec les règlements locaux de la route et respectez les à tout moment.



- ▲ La flèche et la tête de broyage modifient l'équilibre de la machine lors du transport. Faire particulièrement attention lors de transport sur des pentes. Ne jamais tourner vers le haut de la pente lors du transport sauf à très basse vitesse et avec un rayon de braquage large. Ne jamais transporter ou utiliser cette machine sur des pentes abruptes. **SOYEZ PRUDENT.**
- ▲ Toujours inspectez le secteur ou la bordure de haies de travail pour vérifier la présence de fils, de poteaux en acier, ou d'autres matériaux dangereux et enlevez-les si possible avant de débiter le travail.
- ▲ Utilisez toujours la machine à la vitesse de prise de force recommandée. N'excédez jamais le maximum autorisé.
- ▲ Quand la tête de coupe est balancé sur le côté (position fonctionnant) du tracteur, elle exerce un élan sur le tracteur provoquant un balancement d'un côté à l'autre du tracteur. Une très grande prudence s'impose lors de l'utilisation sur pentes, des blessures corporelles ou la mort pourrait résulter du basculement du tracteur.
- ▲ Ne jamais balancez la flèche de la machine, si le tracteur est en travers d'une pente. Si l'utilisation la machine sur un terrain en pente est inévitable, le tracteur doit toujours faire face directement au haut de la pente.
- ▲ Ne permettez jamais les cavaliers sur le tracteur. Ne soulevez jamais une personne avec la bras ou la tête de coupe . **MAINTENEZ LES SPECTATEURS AU LOIN.**
- ▲ Inspectez l'ensemble de la machine périodiquement. Recherchez les pièces usées ou cassées, les boulons perdu, tuyaux hydrauliques pincés, et les raccords desserrés ou qui fuit. Assurez-vous que toutes les goupilles sont bloquées : des blessures graves peuvent se produire du fait de ne pas maintenir cette machine en bon état de fonctionnement.
- ▲ Ne montez pas sur le tracteur quand le tracteur se déplace. Le contact avec les pneus tournants peut entraîner des blessures graves ou la mort. Montez et descendez du tracteur seulement quand celui-ci est complètement arrêté, ne saisissez pas les leviers de commande en montant ou en descendant le tracteur.
- ▲ Faites toujours extrêmement attention en travaillant autour d'obstacle. En travaillant près des lignes à hautes tensions aériennes consultez votre compagnie électrique pour un mode opératoire sûr.
- ▲ Le bras est conçue pour placer seulement la tête de coupe qui lui est attaché. N'essayez jamais de soulever, tirer, ou pousser d'autres objets avec. Des blessures graves pourraient résulter d'une défaillance de structure quand le bras est employée pour des buts autres que ceux pour lequel ils a été conçue.
- ▲ La flèche sur cette machine a un système de 'breakback ' de sécurité avec le retour automatique à la position de travail, ne permet jamais à n'importe qui de se tenir devant le bras ou la tête de coupe en position où ils pourraient être blessés si le bras étaient avancer soudainement.
- ▲ Gardez à tout moment les doigts loin des couteaux de la bar de coupe celui-ci peut être actionné par un mouvement du volant du vilebrequin provoqué par la pesanteur même si le moteur de tracteur est éteint. Pour débloquent la barre de coupe, étendez toujours

- ▲ celle-ci à plat sur le sol, éteignez le tracteur, maintenez les couteaux fermement à l'aide d'un outil approprié et enlevez le corps étrange avec un autre outil.
- ▲ N'actionnez pas la machine avec une fuite d'huile hydraulique. L'huile est chère, et sa présence pourrait présenter un risque. Ne vérifiez pas les fuites avec votre main, employez un carton. Le jet d'huile sous haute pression pénètre sous la peau et cause le GANGRÈNE. Si l'huile pénètre sous la peau, il faut immédiatement la faire enlever chirurgicalement par un chirurgien bien informé dans ce procédé.
- ▲ Ne jamais devenir confiant et ignorez les instructions de sécurité. Examinez toujours tous les écrous, boulons, tuyaux et d'autres fixations quotidiennement pour garantir votre sécurité et éviter tous dommages. Réparez immédiatement si nécessaire. Toujours transporter la machine dans la position recommandée (voir les instructions dans la section de transport) avec la coupe en position de garde.
- ▲ Ne jamais marchez ou travaillez sous le bras ou la tête de coupe. Le bras pourrait tomber et causer des blessures corporels graves ou la mort. Toujours abaissez le bras et la tête de coupe au sol ou soutenez les avec un support de. Déchargez tous les vérins hydrauliques avant de faire un quelconque entretien. Placez la tête de coupe tête de coupe sur la terre, puis couper le moteur du tracteur. Poussez et tirez les leviers de commande à plusieurs reprises afin d'enlever la pression dans les vérins.
- ▲ Ne travaillez pas sous le bras levé ou la tête de coupe à moins que ces composants soient solidement bloqués afin d'empêcher leurs chute négligente.
- ▲ Lisez toujours soigneusement et conformez-vous entièrement aux instructions du fabricant en manipulant l'huile, des dissolvants, des épierreuses et tous les autres agents chimiques.
- ▲ Maintenez toujours les décalques de sécurité en bon état lisible. Si les décalques deviennent endommagés ou illisibles, commandez-en des nouveaux immédiatement.
- ▲ En plus de la conception et de la configuration de cet machine, y compris les sigles de sécurité et les équipement de sécurité, le contrôle des risques et la prévention des accidents dépendent de la conscience, le soucis de prudence, et la formation du personnels impliqués dans le fonctionnement, le transport, l'entretien, et le stockage de la machine. Référez-vous également aux messages de sécurité et aux instructions dans chacune des sections appropriées des manuels du tracteur et de la machine. Prêtez une attention particulière aux sigles de sécurité apposés au tracteur et à la machine.

---

***Bien que l'information fournie ici couvre un éventail de sujets de sécurité, il est impossible de prévoir chaque éventualité qui peut se produire dans des circonstances différentes tout en actionnant cette machine. Aucun conseil donné ici ne peut remplacer le bon sens et une prise de conscience totale, mais sera un guide vers une utilisation en sécurité de votre machine.***

---



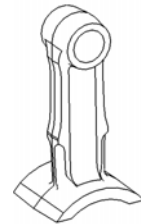
## INTRODUCTION

---

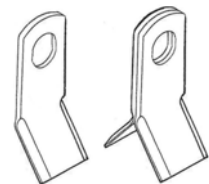
1. La gamme Twose de tailleuses de haie à fléau a été conçue avec en ayant à la fois les besoins des agriculteurs et des maîtres d'œuvre à l'esprit - ce qui a résulté en un fléau à bras articulés de très haute spécification - avec des caractéristiques introuvables sur les autres machines.
2. La construction est faite par assemblages soudés en acier - avec à disposition, des options nombreuses et variées couvrant des points tels que les commandes, l'hydraulique, les têtes, les bras, etc. La tête de coupe est en construction "double peau".

3. Les lames coupantes de fléau proposées sont:-

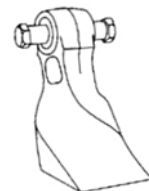
- (a) Tout terrain, conception à double bord (une pièce)  
- pour coupe "PAR DESSUS" ou "PAR DESSOUS"  
- adaptées à toute condition météorologique et pousse.



- (b) "Rigides", arrière sur arrière - lame d'une pièce (en paire)  
- pour tonte d'herbe et tailleage "PAR DESSUS" ou "PAR DESSOUS".



- (c) Lame lourde de fléau à simple bord (modèle torsadé) Pour tonte d'herbe et taille de haie  
- coupe dans un sens seulement.



- (d) Arrière sur arrière (sur manille) 'par paire'  
- pour tonte d'herbe "PAR DESSUS" ou "PAR DESSOUS".



- (e) Fléau en sabot (sur manille) Pour coupe d'herbe et taille de haie.  
- coupe dans un sens seulement.



- (f) Fléau Rollicoupe (sur rotor spécial seulement) - *non illustré*.  
- Tout terrain, pour coupe "PAR DESSUS" ou "PAR DESSOUS".

La conception de la tête de coupe est de type double peau pour une plus grande résistance et une durée de vie plus importante. L'entraînement du moteur hydraulique au rotor se fait par courroie trapézoïdale, ce système étant entièrement compris dans la largeur du carter de la tête pour une coupe plus propre.

Des courroies trapézoïdales doubles permettent l'entraînement du moteur au rotor - donnant un entraînement sûr grâce à la protection anti-choc du système à courroies.

Un système de retour commandé hydrauliquement est assemblé sur tous les modèles. C'est, premièrement, pour protéger les composants quand ils rencontrent des obstacles, mais aussi, pour permettre d'agir comme une aide lors de coupes dans des recoins difficiles et délicats.

Deux pieds de parking sont montés sur la machine - l'un d'eux est fait d'une plaque pliée et est situé sur la face externe du réservoir hydraulique. Le deuxième pied est un assemblage en forme de "T" qui est situé sur le cadre d'accouplement.

Les deux pieds restent sur la machine mais dans une "position inversée" quand elle est en fonctionnement.

## SELECTION DU TRACTEUR

---

### Tracteur Poids (minimales)

TW 50-3 Modelés – 2250kg (5000lbs)

TW 55-4 Modelés – 2500kg (5500lbs)

### Tracteur d'une puissance

TW 50-3 Modelés – 45 kW (60HP)

TW 55-4 Modelés – 45 kW (60HP)

Le tracteur doit être équipé d'une prise de force qui doit fonctionner à 450 tours par minute durant le travail.

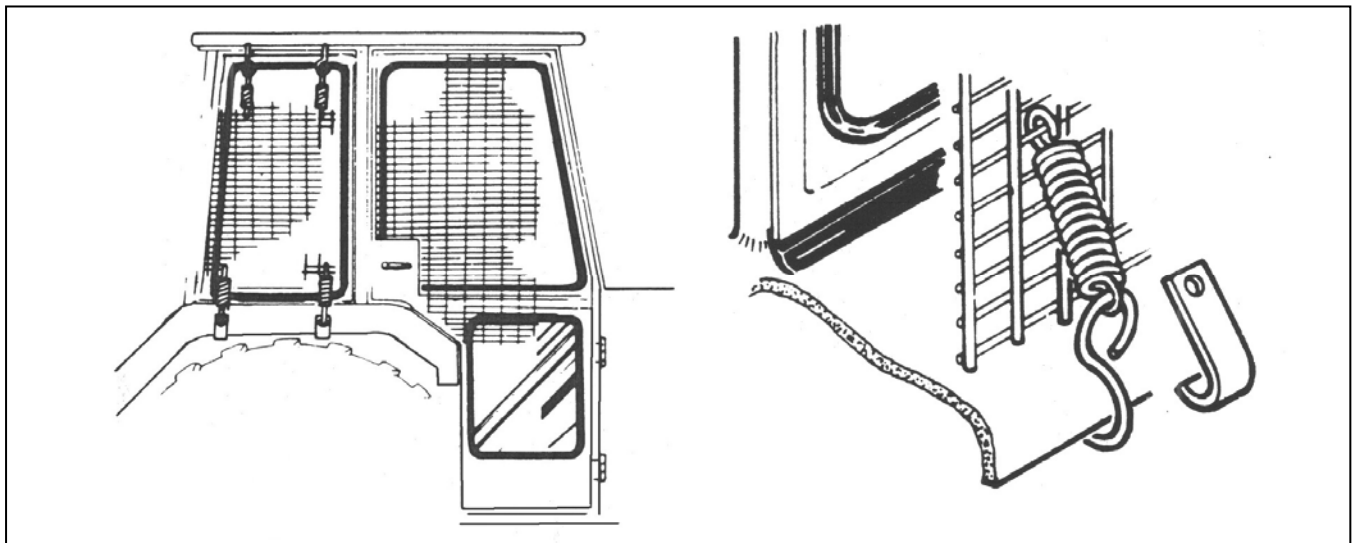
La prise de force doit tourner dans les sens des aiguilles d'une montre quand on regarde par l'arrière du tracteur et idéalement devrait être de 1 3/8" de diamètre d'enveloppe (S.A.E.), à 6 cannelures, ceci permettant qu'un arbre de force standard puisse être monté.

Si nécessaire, le tracteur doit avoir des poids d'équilibrage montés (sur supports conformes) et/ou des roues ballastées, ce qui constituerait un avantage pour s'assurer que l'ensemble est stable.

Les roues arrières du tracteur peuvent aussi être positionnées plus éloignées l'une de l'autre pour résoudre les problèmes de stabilité - Contacter un agent pour les conseils.

Les tracteurs à quatre roues motrices - en raison de leur poids supplémentaire, et des roues avant plus larges - présentent un avantage pour le maintien de la stabilité de la machine.

### Garde de Tracteur/Opérateur



Utilisez un tracteur avec des fenêtres 'de verre incassable' si la garde d'Opérateur possible et convenable (*la Partie no 7313324*) l'utilisation des crochets fournis.

La forme 'matériel de protection de sécurité' pour couvrir tous les secteurs vulnérables. Souvenez-vous le conducteur doit examiner 'la protection de sécurité' à la tête de fléau dans n'importe quelle position travaillante.

Si les fenêtres ne sont pas le vitrage de polycarbonate de verre incassable stratifié doit aussi être adapté.

Si le tracteur a un arceau de sécurité seulement, un encadrement doit être fait pour porter tant le vitrage de polycarbonate que maille.

Assurez que l'opérateur est gardé par 'la protection de sécurité' quoi que placent la machine est dans et que la protection est tel qu'il ne se heurte pas au tracteur et usine des fonctions ou entrave la vision de l'opérateur.

## HUILE HYDRAULIQUE

---

### IMPORTANT:

Le système hydraulique aura été «run-up» et vérifiée en usine avant les machines expédition. Machines sur le marché intérieur sont livrés pré-rempli avec de l'huile.

Le réservoir hydraulique y aura une huile quand livrée.

La capacité de réservoir de stockage d'huile pour la machine est 200 litres.

L'utilisateur doit assurer le réservoir hydraulique est rempli jusqu'au niveau correct avec l'une des huiles énumérées dans le tableau ci-dessous (ou un équivalent de haute qualité) avant d'essayer d'utiliser la machine pour la première fois.

### Huiles Recommandées

<b>Fournisseur</b>	<b>Climat Froid ou Tempéré</b>	<b>Climat Chaud</b>
<b>BP</b>	Bartran 46 Energol HLP-HM 46	Bartran 68 <i>Energol HLP-HM 68</i>
<b>CASTROL</b>	<i>Hyspin AWH-M 46</i>	<i>Hyspin AWH-M 68</i>
<b>COMMA</b>	<i>Hydraulic Oil LIC 15</i>	<i>Hydraulic Oil LIC 20</i>
<b>ELF</b>	Hydrelf HV 46 <i>Hydrelf XV 46</i>	Hydrelf HV 68
<b>ESSO</b>	<i>Univis N 46</i>	<i>Univis N 68</i>
<b>FUCHS</b> (UK/Non UK markets*)	Renolin 46 <i>Renolin HVZ 46</i> <i>Renolin CL46/B15*</i> <i>Renolin AF46/ZAF46B*</i>	Renolin 68 <i>Renolin HVZ 68</i> <i>Renolin CL68/B20*</i> <i>Renolin AF68/ZAF68B*</i>
<b>GREENWAY</b>	<i>Excelpower HY 68</i>	<i>Excelpower HY 68</i>
<b>MILLERS</b>	Millmax 46 <i>Millmax HV 46</i>	Millmax 68 <i>Millmax HV 68</i>
<b>MORRIS</b>	Liquimatic 5 <i>Liquimatic HV 46</i> <i>Triad 46</i>	Liquimatic 6 <i>Liquimatic HV 68</i> <i>Triad 68</i>
<b>SHELL</b>	Tellus 46 <i>Tellus T46</i>	Tellus 68 <i>Tellus T68</i>
<b>TEXACO</b>	RandoHD 46 <i>Rando HDZ 46</i>	Rando HD 68 <i>Rando HDZ 68</i>
<b>TOTAL</b>	<i>Equivis ZS 46</i>	<i>Equivis ZS 68</i>

Le filtre/répît de sommet de réservoir est équipé d'une passoire pour assurer que toute l'huile est tendue quand étant mise dans le réservoir. Le panier de passoire - ne devrait jamais être enlevé, tout le remplissage d'huile hydraulique doit être fait par la passoire.

### AVERTISSEMENT

Ne mélangez jamais des huiles hydrauliques - si l'huile d'un autre fournisseur doit être utilisée assurent que c'est l'huile convenablement compatible - *Vérifient avec votre fournisseur pétrolier ou usinent le fabricant d'abord.*

## **FIXATION DE LA MACHINE AU TRACTEUR**

**IMPORTANT:** - S'assurer que la machine est parquée sur un sol ferme et de niveau, et qu'il n'y a personne autour ou à proximité.

Lire et comprendre les instructions générales et l'hygiène et la sécurité de ce manuel.

### **NOTE: POUR OEILS DE FIXATION INFÉRIEURE A GOUPILLES SEULEMENT**

- Enlever des positions inférieures de liaison de la structure, les goupilles élastiques, les axes de liaison et les entretoises fournies avec la tailleuse de haie.
- Lentement et très prudemment reculer le tracteur vers la structure de liaison de la machine.
- Avec précaution, s'assurer que les yeux à boule de liaison inférieure du tracteur s'adaptent entre les mâchoires inférieures du cadre de liaison et que les trous d'axes sont alignés.

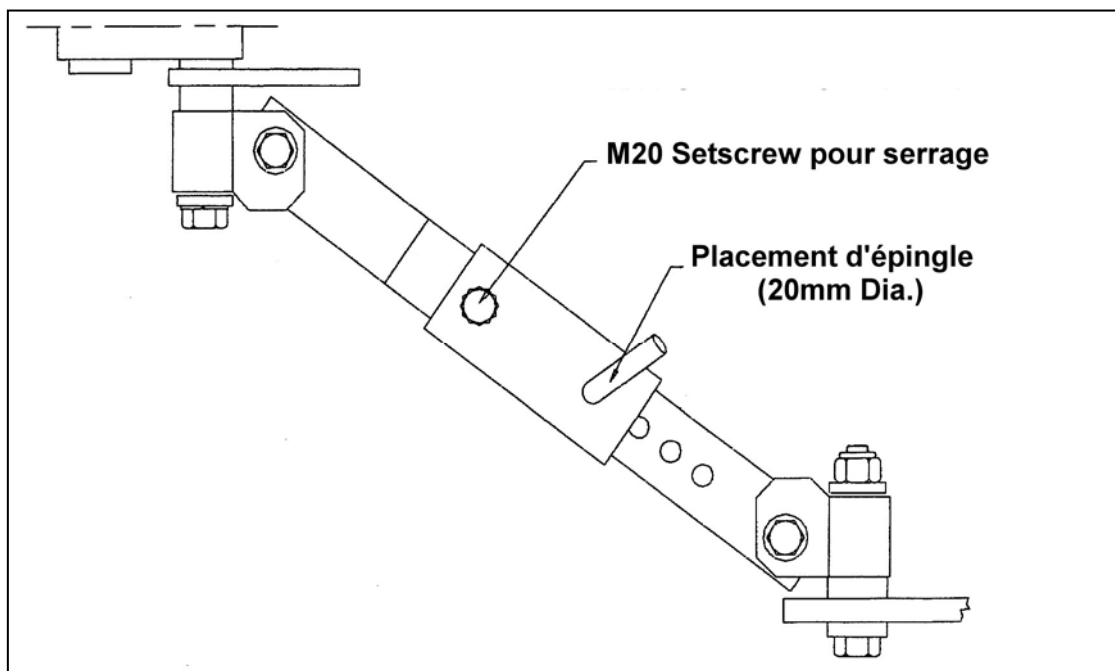
### **ETEINDRE LE MOTEUR DU TRACTEUR ET S'ASSURER QUE LE FREIN A MAIN EST MIS.**

- Avec les trous de liaison inférieure alignés avec les trous de mâchoire du cadre - les axes de liaison inférieure doivent maintenant être remontés - avec les entretoises 'en position - sur axe, entre les mâchoires et l'extérieur'.
- Une entretoise est fournie pour empêcher tout mouvement de côté des bras de liaison.
- Positionner et fixer définitivement l'axe de liaison en utilisant l'ensemble goupille de diamètre 7/16" et anneau.

### **NOTE: POUR LIAISON INFÉRIEURE A CROCHETAGE RAPIDE AUTOMATIQUE SEULEMENT**

- Enlever des positions inférieures de liaison de la structure, les goupilles élastiques, les axes de liaison et les entretoises fournies avec la tailleuse de haie.
- L'axe de liaison ré assemblé, l'entretoise ensemble avec l'oeil à boule de liaison inférieur du tracteur - tous sur l'axe de liaison (entre les pattes du cadre) - avec des entretoises en extérieur. Puis positionner et fixer définitivement en utilisant la goupille de diamètre 7/16" et l'anneau.
- Ensuite, lentement et très prudemment, reculer le tracteur vers le cadre de liaison de la machine.
- Avec précaution, s'assurer que les liaisons inférieures du tracteur s'adaptent entre les mâchoires inférieures de l'embellèrent et sont alignées avec les yeux à boule correspondants, maintenant déjà sur les axes de liaison inférieure.
- Relever les bras de liaison du tracteur à une position qui permette que la boule s'engage correctement dans la cage du bras.

- Le cadre en "A" ajustable - les bras stabilisateurs doivent maintenant être réglés à la longueur requise pour s'adapter au tracteur.
- La goupille principale de positionnement de 20 mm de diamètre - à travers les deux assemblages doit être enlevée après le premier démontage de la goupille de sécurité de diamètre 7/16" et de l'anneau.
- Ensuite, desserrer la vis M20 (en bridant les deux moitiés ensemble).
- La paire de bras stabilisateurs peut maintenant coulisser vers l'avant ou l'arrière pour permettre au coupleur de liaison supérieure d'être monté sur la position de liaison supérieure du tracteur. Fixer l'extrémité supérieure du stabilisateur au point d'encrage supérieur du tracteur en utilisant l'axe de liaison et la goupille élastique.
- Le support de liaison supérieure - entre la tailleuse de haie et le cadre stabilisateur peut demander à être réglé en longueur pour s'adapter.



#### DEMARRER LE TRACTEUR

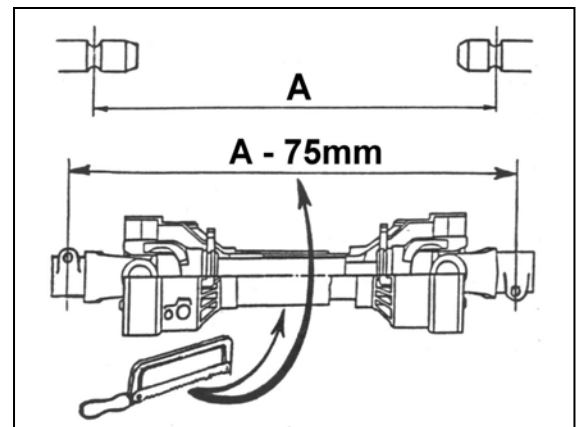
- Monter l'ensemble de la machine sur la tringlerie jusqu'à ce que la hauteur soit atteinte - qui correspond à un compromis entre l'emplacement horizontal pour la prise de force et approximativement un dégagement de 300 mm (12") entre le réservoir et le sol.
- Avec la machine à cette hauteur de réglage, la goupille de positionnement de 20 mm de diamètre pour les bras stabilisateurs doit être montée dans la paire de trou accouplé la plus proche et fixé avec la goupille de 7/16" et l'anneau (sur les deux bras). - S'assurer que le réglage choisi est le même sur les deux bras.
- Puis, sur chaque bras stabilisateur, serrer la vis M20, pour les bloquer ensemble.
- Abaisser la tringlerie à trois points pour que la masse de la machine soit sur les stabilisateurs.

- Les ensembles de verrouillage par chaînes de la tringlerie inférieure du tracteur doivent maintenant être serrés pour s'assurer que les bras du tracteur sont bloqués et que la machine est en position centrale à l'arrière du tracteur.
- La liaison supérieure doit être ajustée pour s'assurer que la machine est en position droite.
- Vérifier la longueur de la prise de force.
- Quand elle est accouplée du tracteur à la machine, elle doit être engagée d'un tiers de la longueur totale, c.a.d., la partie mâle doit être à mi-chemin de l'extrémité à l'enfoncement maximum. N'utilisez pas la machine avant que cela n'ait été coupé à la longueur correcte.

*Mesurez le puits PTO et coupez à la dimension montrée - la longueur finie du puits PTO devrait être 75mm (3 ") moins que la distance mesurée " un - entre le puits de tracteur et le puits de moignon de boîte de vitesse - pour permettre l'adaptation.*

*NOTE: Pour utilisation suivante avec mesure de tracteurs différente*

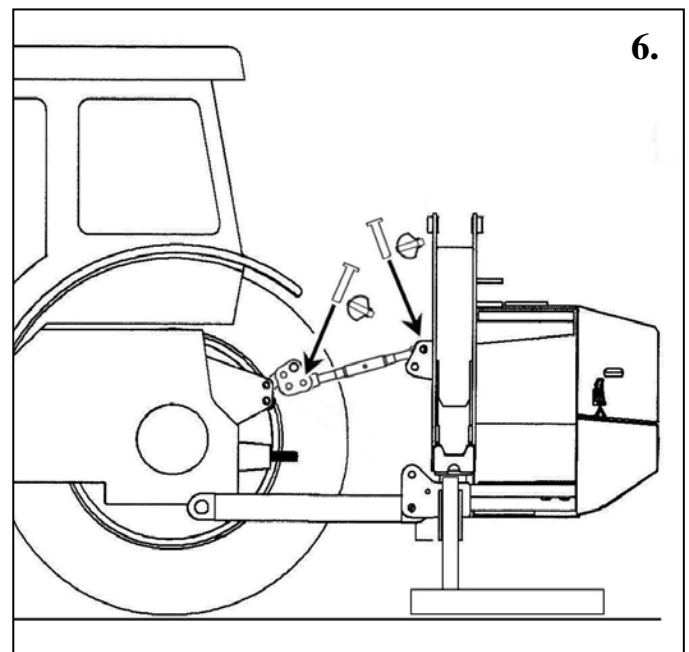
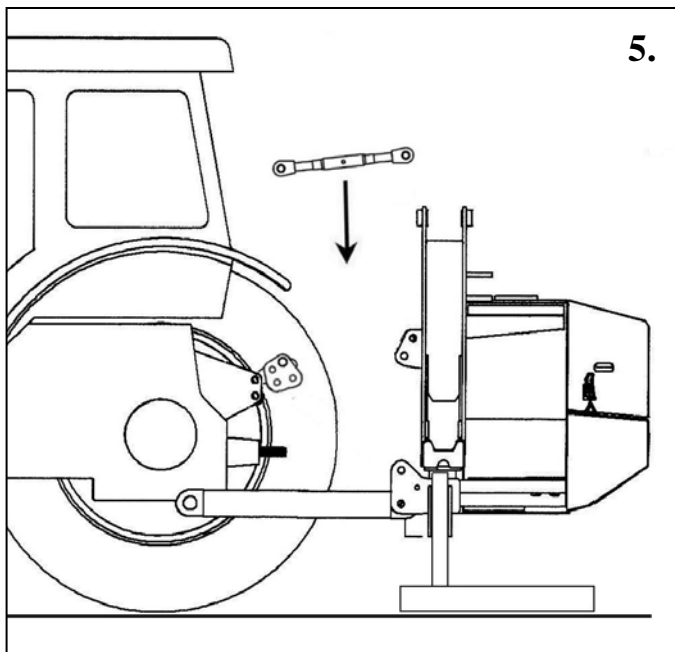
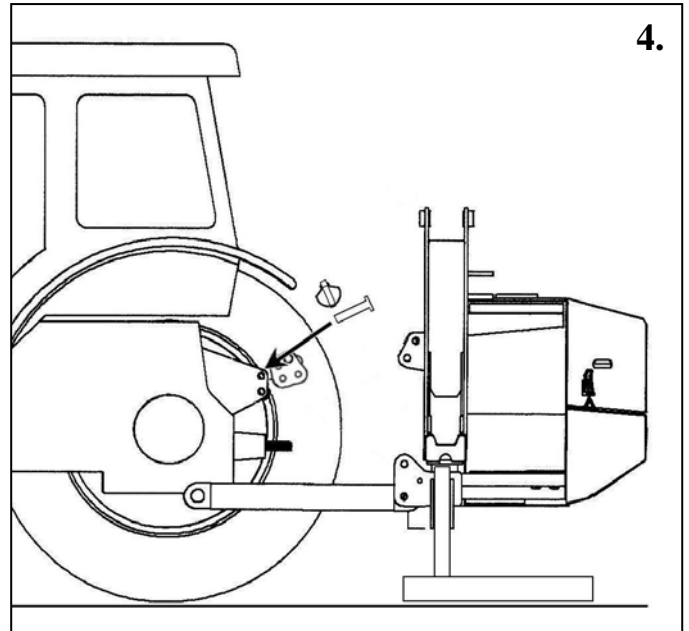
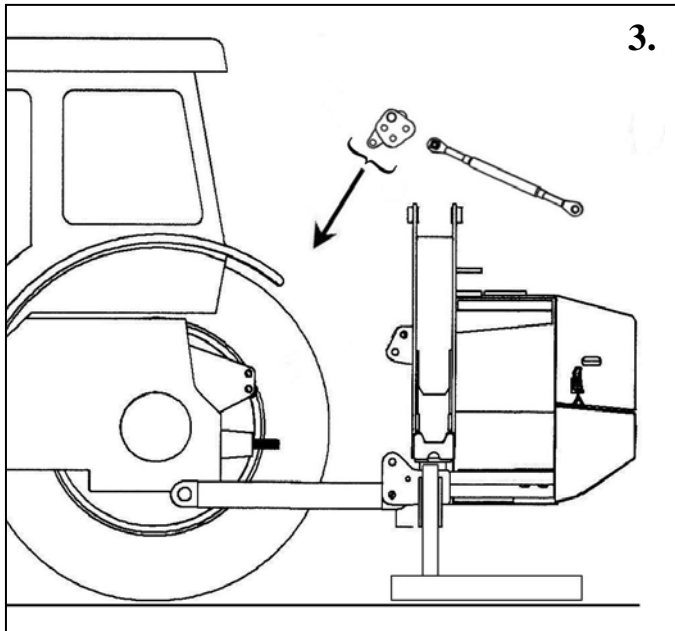
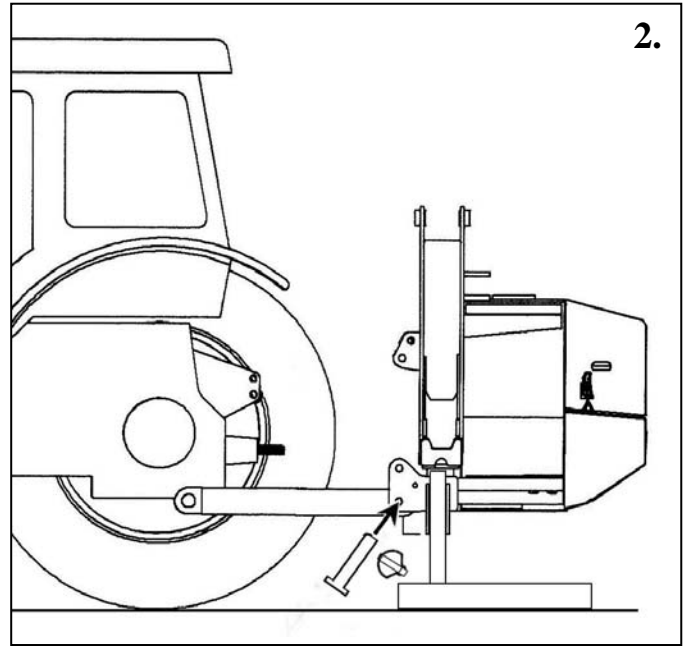
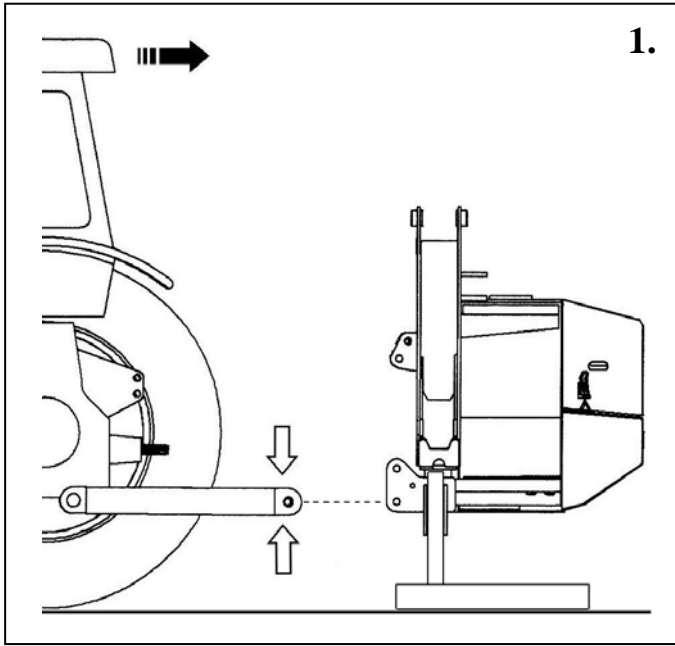
*De nouveau, il doit y avoir un chevauchement de puits minimal de 150mm (6 ").*

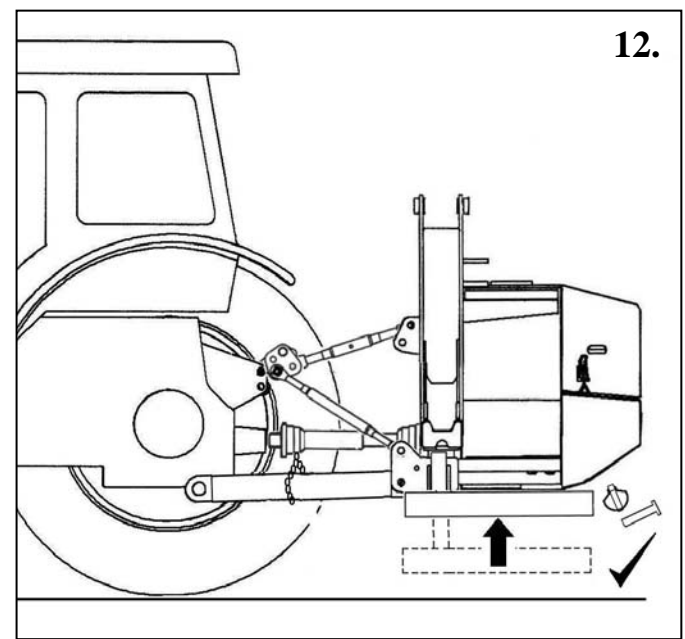
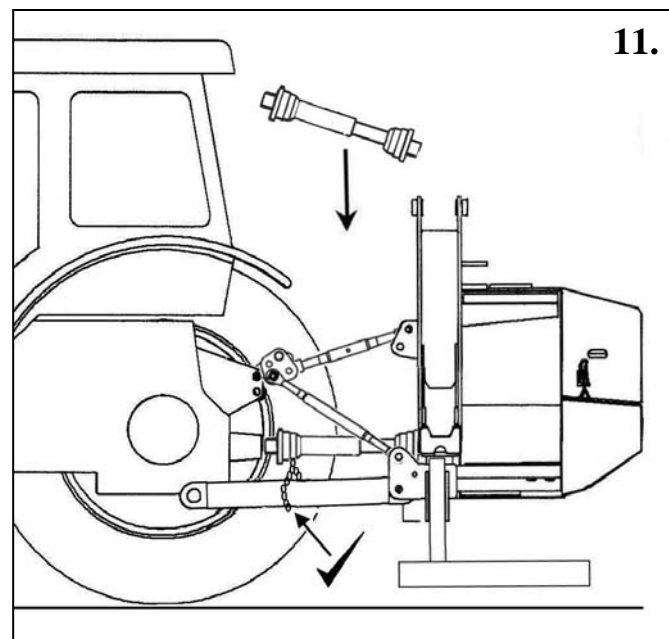
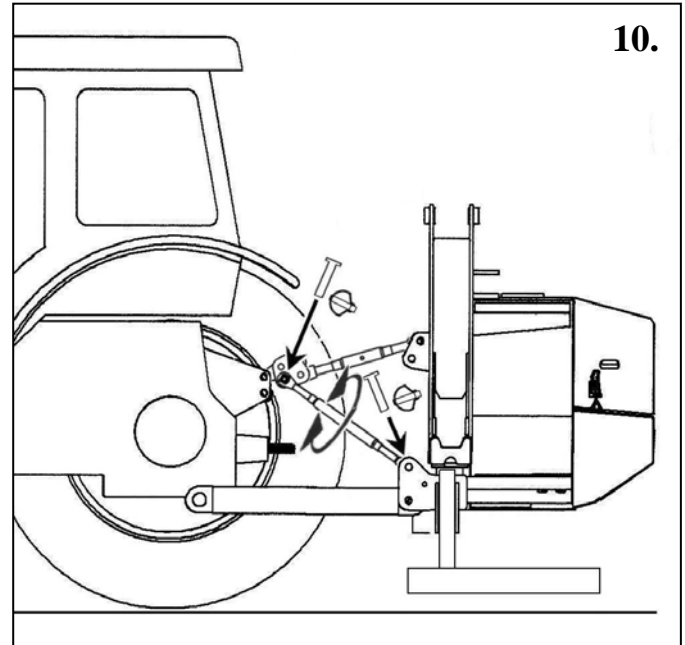
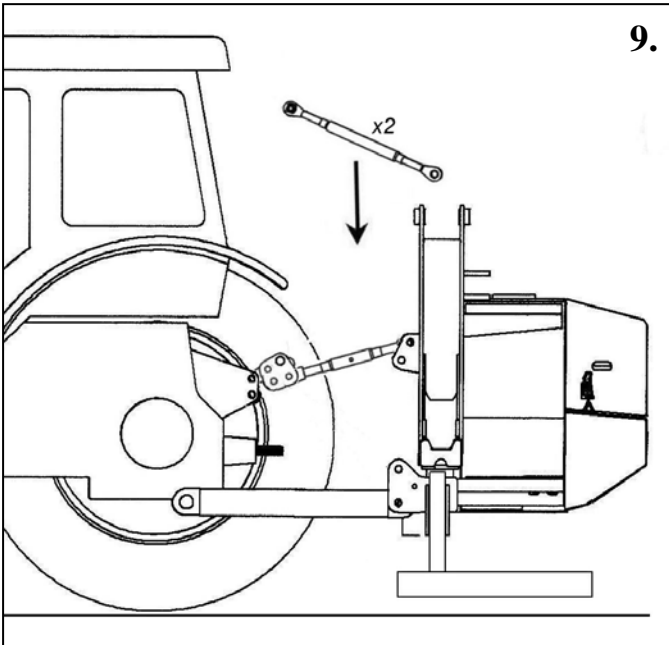
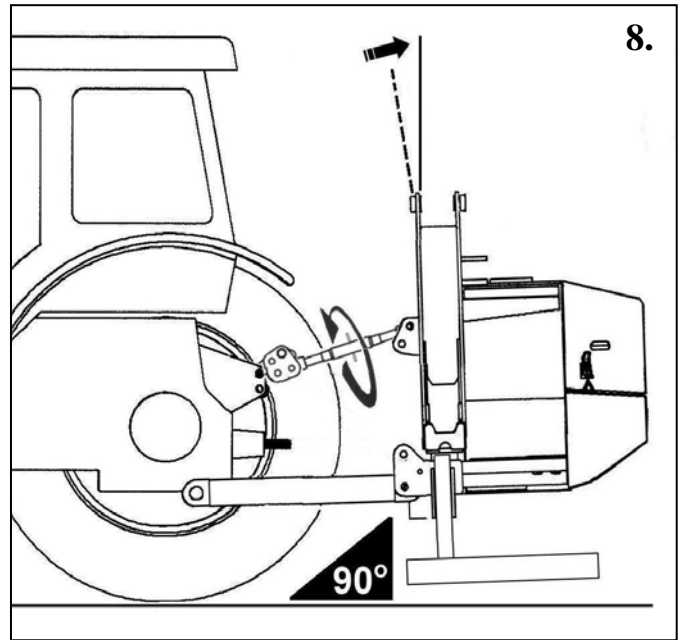
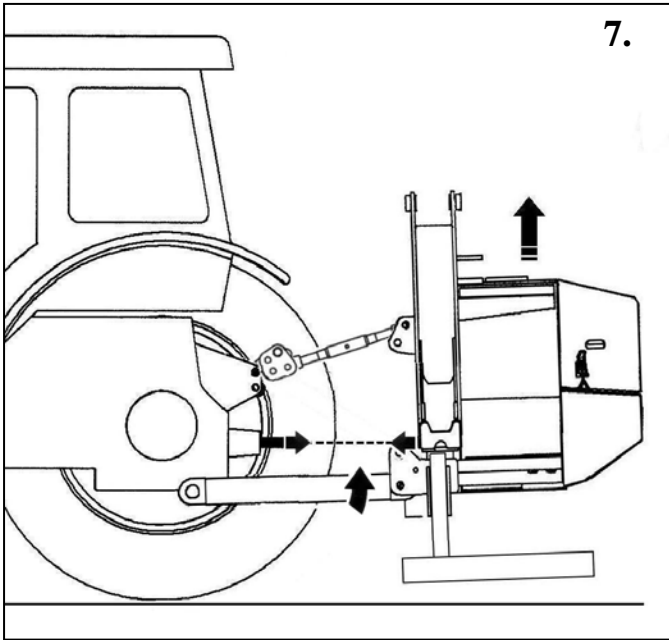


- Monter la prise de force.
- S'assurer que l'arbre est correctement en prise dans les bonnes cannelures - aux deux extrémités.
- Monter les chaînes anti-rotation du protecteur de la prise de force à un ensemble rigide non tournant.
- Enlevez tant pieds de stand - un sur le sous encadrement qu'un sur le réservoir. Le sous encadrement le pied de stand monté devrait être rangé dans la position de travail.
- Le stand de plat au visage extérieur de réservoir, une fois enlevé - devrait être inversé et placé en arrière sur des mêmes épingles de montage et garanti par même 7/16 "des épingles.
- Le réservoir et la jambe d'appui peuvent être utilisés comme triangle d'avertissement pour informer le trafic, etc, près du site de travail (à utiliser dans la position montrée sur le dessin de gauche).
- Les écrans de protection à mailles sont maintenant coupés et montés. Ils sont conçus pour être placés sur la cabine du tracteur, du côté où se trouve la tête de coupe (c.a.d. pour les machines à coupe à gauche, du côté gauche de la cabine). Des vis, écrous et rondelles sont fournis pour la fixation. Toutes les vitres de ce côté doivent être protégées.

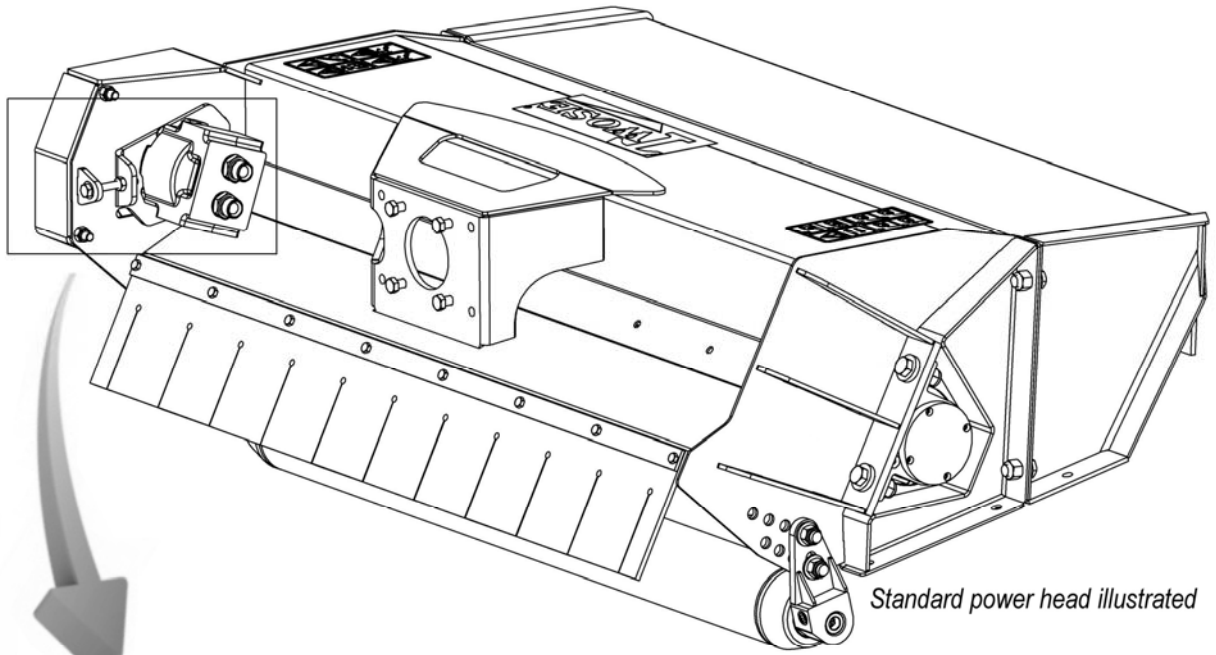
- Mettre en position les poignées de commande de vannes.
- Les leviers de commande sont fournis vissés ensemble comme un équipement complet, avec un pied à glisser dans le support fourni pour le montage au tracteur.
- Suivant le modèle, il peut y avoir 4, 5 ou même seulement un levier de commande dans le jeu. Le support de positionnement doit être placé sur la face intérieure de l'aile de la cabine du tracteur, dans une position adaptée pour permettre des manoeuvres simples. Des vis, écrous et rondelles sont fournis pour la fixation.
- Il est suggéré que pour les jeux à quatre ou cinq leviers de commande, le support soit monté sur l'aile gauche pour les machines à coupe à gauche, et sur l'aile droite pour les machines à coupe à droite.
- Dans le cas d'un unique levier de commande, il est suggéré que le support soit monté sur le côté opposé pour le contrôle de la direction de coupe et que le support de levier de commande à commutateurs soit monté du côté de la coupe (les deux supports sont cependant les mêmes). Une fois que le support est fixé sur le côté de la cabine, l'ensemble de commande peut être abaissé le long des rainures du support et bloqué par la vis de serrage "X" (sens horaire).
- Le dessin montre un ensemble à cinq leviers de commande à monter sur le pied de support et ensuite sur le support de positionnement qui viendra sur la partie intérieure de l'aile pour les machines à coupe à gauche.
- **IMPORTANT** - Vérifier le niveau d'huile dans le réservoir, il doit être à mi-hauteur dans le témoin de niveau.
- **IMPORTANT** - S'assurer que la vanne à bille à la base du réservoir est en position "SUR" ("ON"), Ne jamais utiliser la machine avec le levier en position "DE" ("OFF").
- Engagement de l'arbre de force
- La prise de force du tracteur peut maintenant être engagée - **PRUDEMMENT**. Vérifier qu'elle fonctionne correctement et que le protecteur ne tourne pas.
- L'huile va maintenant être pompé dans le système hydraulique.



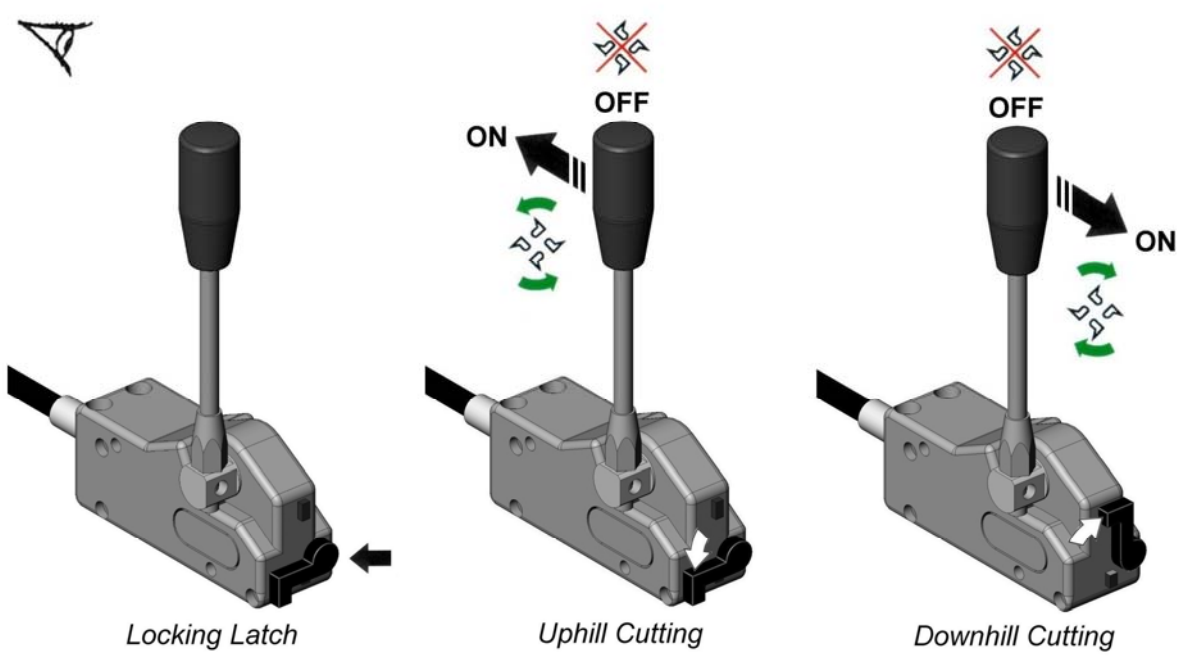
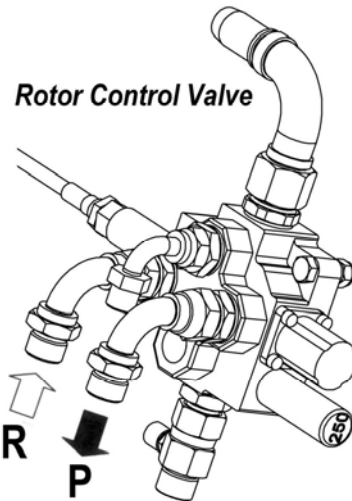
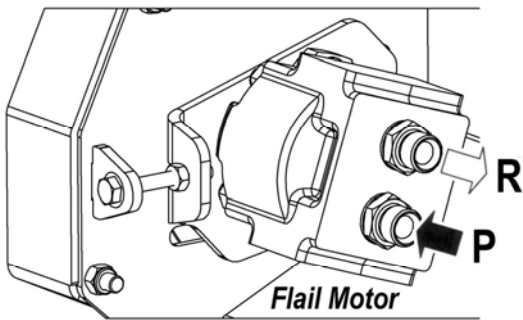




# FLÉAU MOTEUR TUYAU INSTALLATION



P = Pressure  
R = Return



## OPÉRATION LA MACHINE

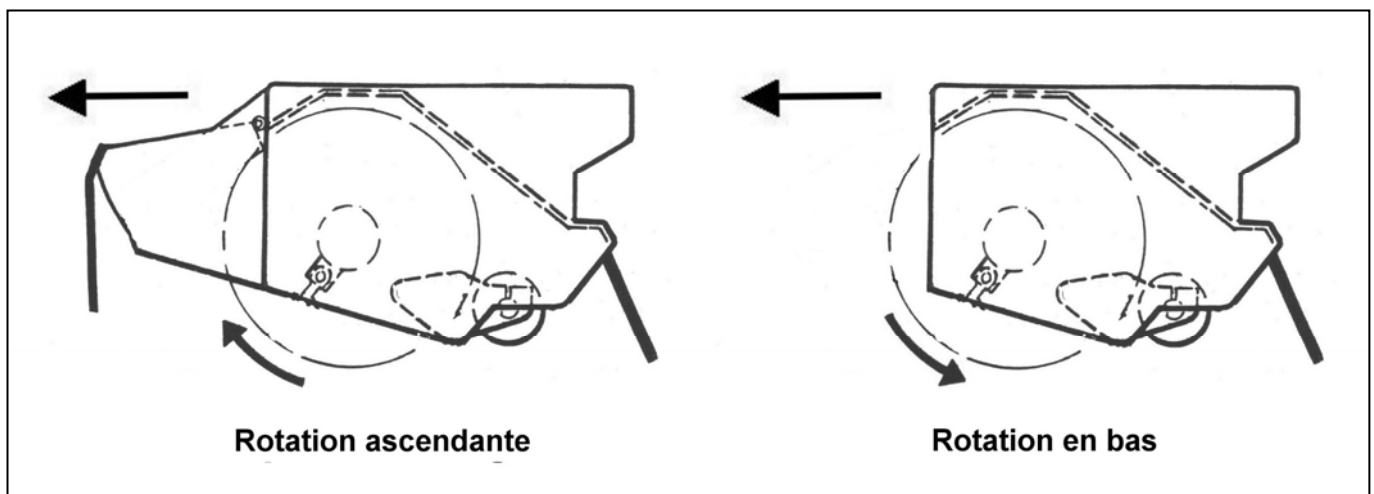
Le conducteur de véhicule devrait être compétent en toutes commandes de tracteur et des capacités. C'est toujours recommandé pour le conducteur de tracteur de pratiquer les commandes et les opérations de l'Opportuniste de Fléau, dans un emplacement ouvert sûr loin de dangers potentiels, avant de mettre de dans le travail.

La vitesse d'opération de Garniture dépendra de la taille, la quantité et le type de croissance à être coupé. Une vitesse lente pour convenir aux conditions devrait être choisie, assurant que le régime du moteur donne une vitesse de P.T.O de 450 R.P.M pour l'utilisation générale - *on recommande ces 450 R.P.M (PTO) pour les meilleurs résultats de garniture et l'exécution (la performance), la variation de cela qu'a recommandé R.P.M doit être tenu à un minimum et doit jamais à tout moment PTO R.P.M excéder 540 R.P.M.*

### DIRECTION DE ROTATION DE ROTOR

Selon le type de haie à être coupée, on offre une option de direction de rotation. On recommande la coupe 'ascendante' pour l'herbe de garniture, la croissance légère comme la croissance d'une/deux année.

**DE HAUT EN BAS ON NE RECOMMANDE PAS DE RÉDUCTION** - et si être seulement considéré pour le vraiment lourd, grand diamètre, la réduction de croissance - même alors, il est important qu'en bas la réduction est tenue aux périodes minimales, très courtes, seulement.



### DANGER - IMPORTANT

Dans de lourdes conditions en coupant la grande croissance de diamètre avec le capot de devant enlevé, le rotor **DOIT TOUJOURS COUPER EN BAS AU FRONT.** **Doit à aucun temps le rotor coupent vers le haut avec le capot de devant enlevé.**

## FONCTIONNEMENT DU ROTOR

### DANGER TRÈS IMPORTANT

Il est très important que la bobine du moteur et la bobine du moteur contrôlent des travaux de levier dans une direction seulement - du centre (DE) la position au choisi (SUR) ' la coupe de rotor ' la position de direction - la permission du rotor une direction de coupe et 'LE' de l'arrangement seulement. Cela élimine la chance d'aller 'du farceur' 'à la réduction' dans un mouvement de commandes et souffler le système. Seulement en changeant l'arrangement de LEVIER DE SERRURE peut la direction de levier de contrôle être changé.

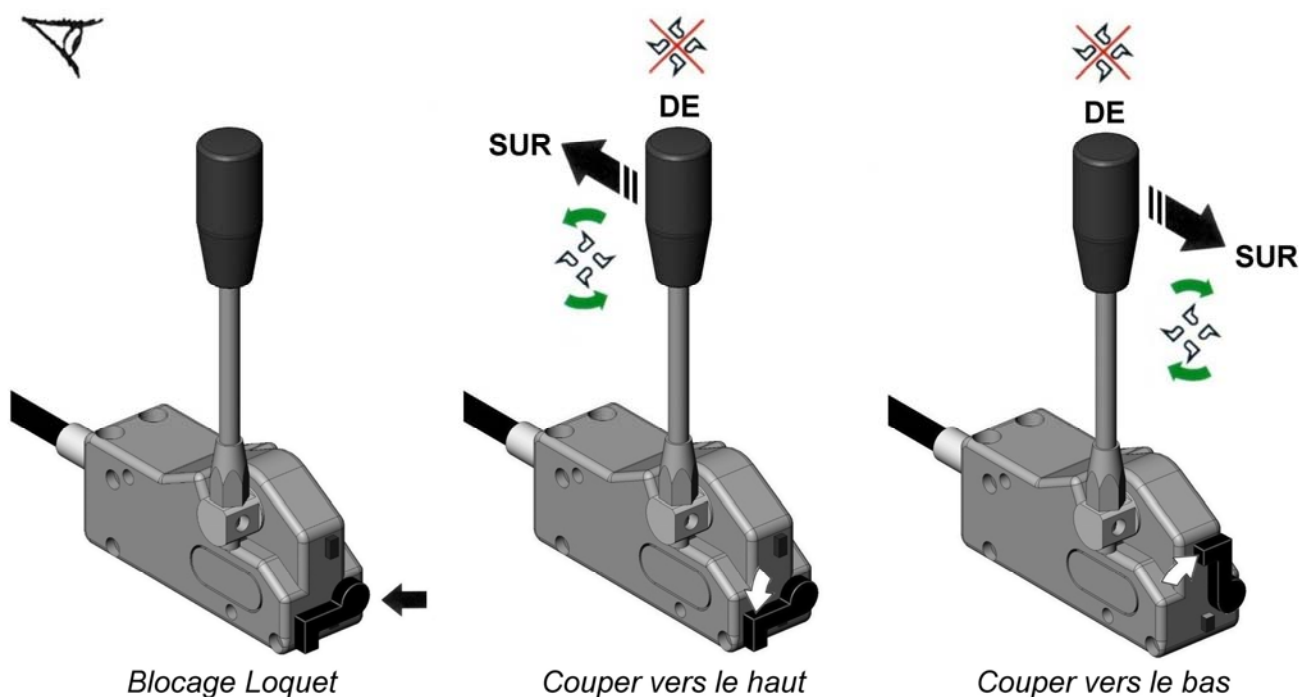
### AVERTISSEMENT

**DANGER** - Ne change jamais la direction de coupe de rotor pendant que le rotor se tourne toujours.

**DANGER** - Permet toujours au rotor d'arrêter de filer complètement avant le changement de la direction de rotation de coupe.

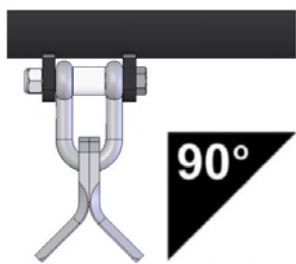
### Fonctionnement de la commande Rotor

Le levier de commande du rotor actionne le rotor 'on' et la fonction «off» pour les deux coupe en montée et en descente - la direction de coupe spécifique est dictée par la position du loquet de verrouillage sur le devant de l'unité de tête de commande par câble, avec le verrou dans la position verticale du levier peut être déplacé de son centre «off» position pour les attaquant position «on» pour la direction de coupe vers le haut. Avec le verrou dans la position horizontale du levier peut être déplacé de son centre «off» position à la arrière "sur la position pour la descente direction de coupe. Le rotor est éteint lorsque le levier de commande est en position centrale - voir illustration ci-dessous.



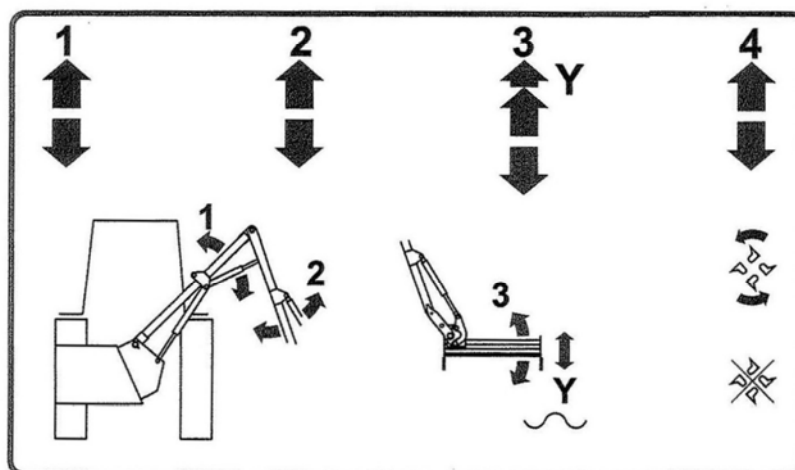
**ATTENTION!** Lors de la coupure d'un rotor il continuera à «roue libre» avant d'arrêter - dans certains cas, cela peut être jusqu'à 40 secondes ou plus. Ne vous approchez jamais une machine tandis que le rotor tourne.

## MISE EN GARDE!

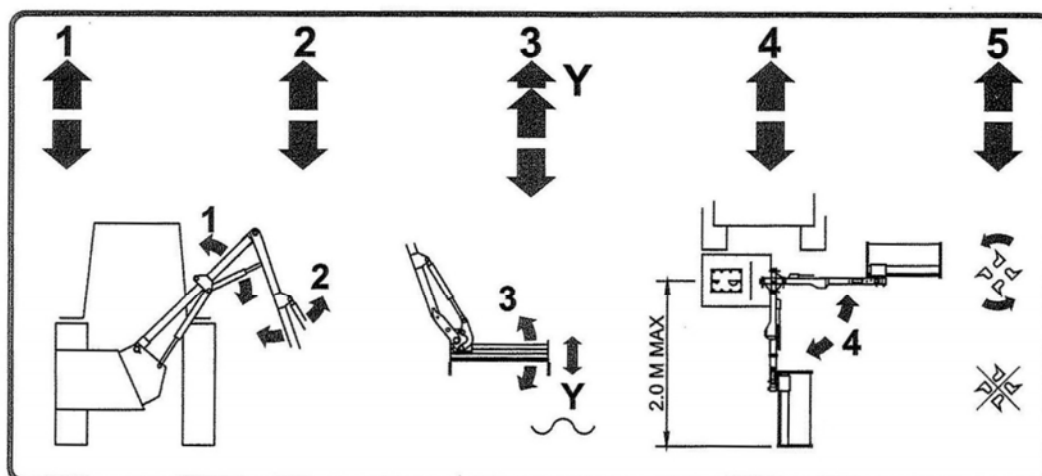


Pour les têtes équipées de fléaux montés sur manille, le démarrage et l'arrêt du rotor doivent être effectués avec la tête en position horizontale; Cela permettra d'éviter le risque de contact des fléaux extérieurs avec le carter latéral lors du «démarrage» et du «ralentissement» du rotor. Si vous ne respectez pas cette consigne, vous risquez d'endommager le boîtier et les fléaux.

# COMMANDES DE CÂBLE - TW 50-3 Modelés



# COMMANDES DE CÂBLE - TW 55-4 Modelés





## À BASSE PRESSION DE COMMANDES - Opération et Fonctions

La puissance SUR le – relie la prise de puissance à la batterie.

Puissance OUTRE de puissance de débranchement de – de tondeuse au tracteur.

### FONCTIONS DE LEVIER

1. **Levier** - mouvement du levier dans un “vers l'avant” et “vers l'arrière” la direction actionne le bras principal :

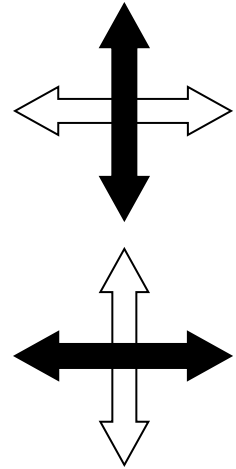
**Expédie le – abaisse le bras principal.**

**Vers l'arrière le – soulève le bras principal.**

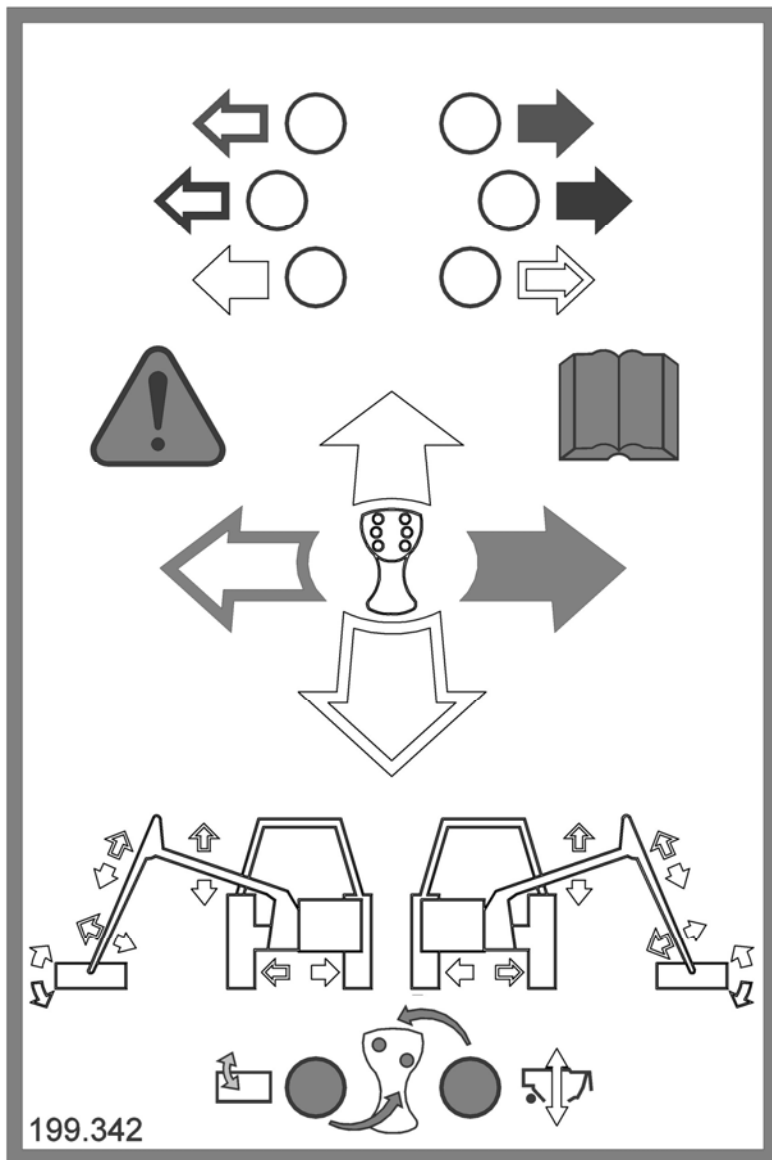
2. **Levier** - le mouvement du levier dans une direction “latérale” fonctionne le bras de Dipper :

**Le – gauche éloigne le bras de Dipper de l'opérateur.**

**Le bon – déplace le bras de Dipper vers l'opérateur.**



### COMMUTEZ LES FONCTIONS



◀ Télé ◻ ◻

◻ ◻ Télé ▶

◀ Slew Out <<

>>Slew In ▶

◀ Angle ◻

◻ Angle Down ▶

Des fonctions de flotteur sont situées sur le visage de dessous du manche - serrez une fois pour s'engager, serrer encore pour désengager.

●  
Angle Float

●  
Lift Float

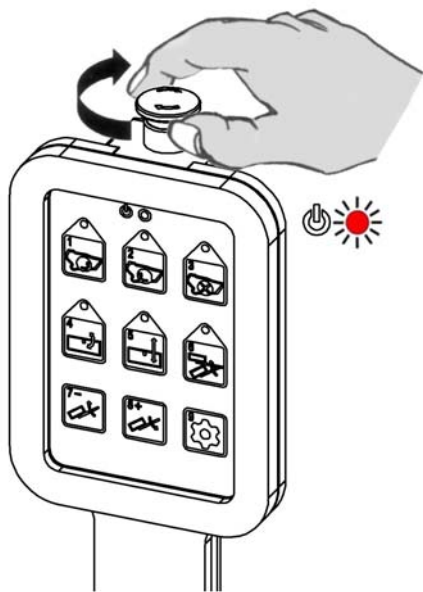
#### NOTE

Sur les machines Non-Télescopiques que le dessus se boutonne sur le levier de commande n'exécutez pas une fonction.

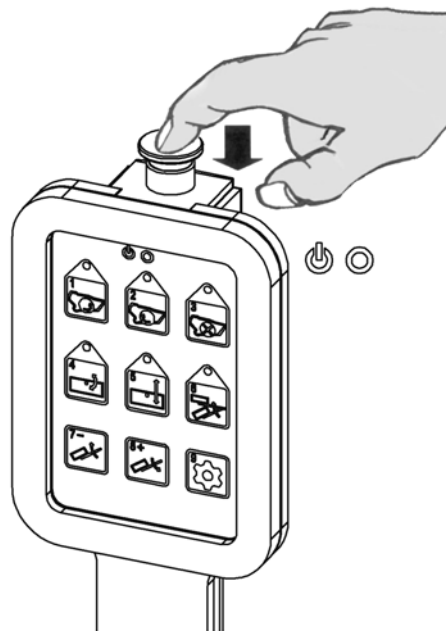
199.342

# COMMANDES ÉLECTRIQUES PROPORTIONNELLES

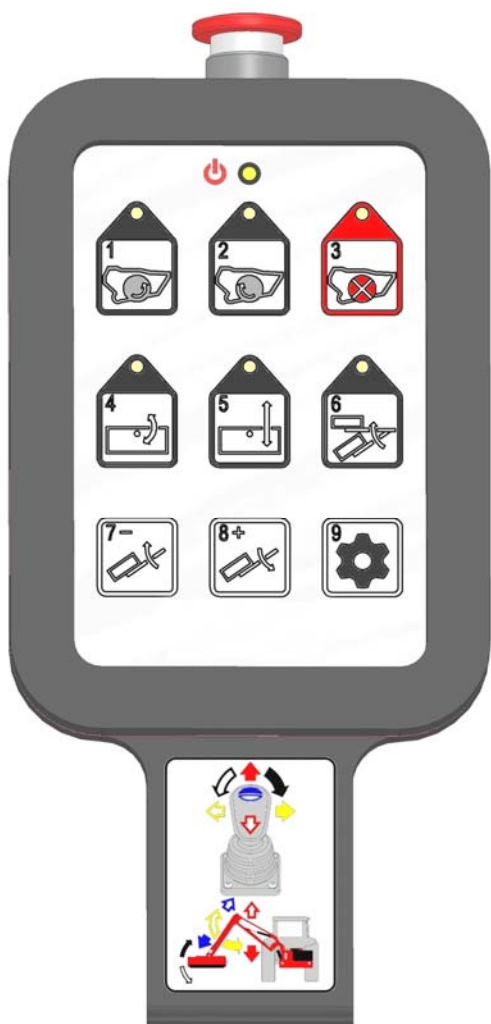
MARCHE



ARRÊT / ARRÊT d'urgence



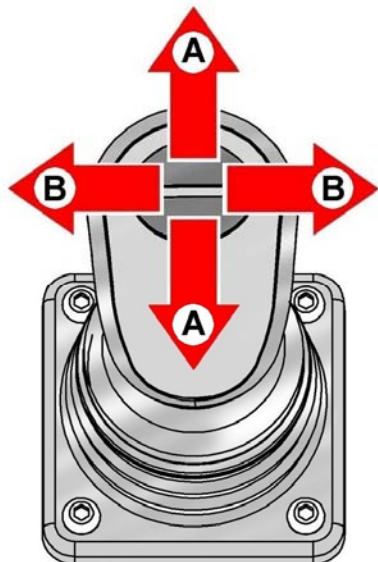
Boutons du panneau de commande : Identification et fonctionnement



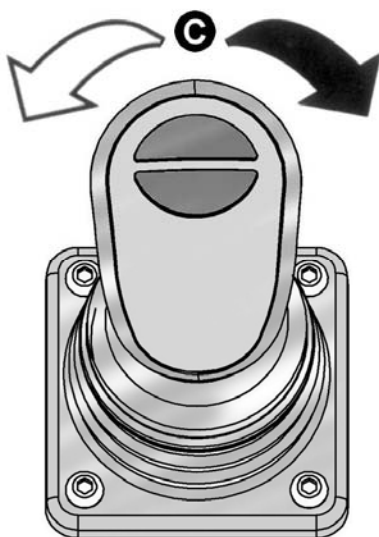
LED état alimentation		
<p>1 DÉM. ROTOR (Coupe montée)</p>	<p>2 DÉM. ROTOR (Coupe descente)</p>	<p>3 ARRÊT ROTOR</p>
<p>4 FLOTT. INCLIN</p>	<p>5 FLOTT. LEVAGE</p>	<p>6 RÉINIT. AUTO</p>
<p>7- ORIENT. AVANT Inopérante si Réinit. Auto activée</p>	<p>8+ ORIENT. ARRIÈRE Retour auto si Réinit. Auto activée</p>	<p>9 CONFIG. Invers. orient. Télec. &amp; sens incl.</p>

Lors de la sélection d'une fonction, une LED sur le bouton s'allume pour indiquer que la fonction est active.

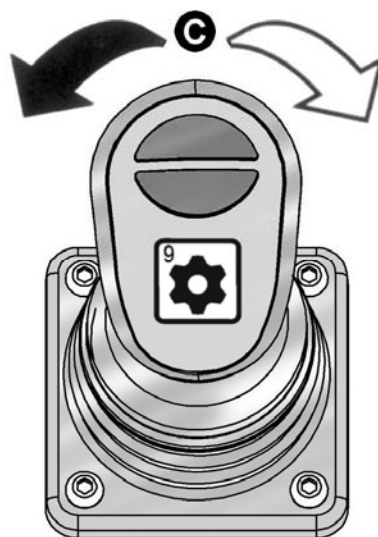
## Utilisation / fonction de la manette



(A) Commande de levage  
(B) Commande de portée

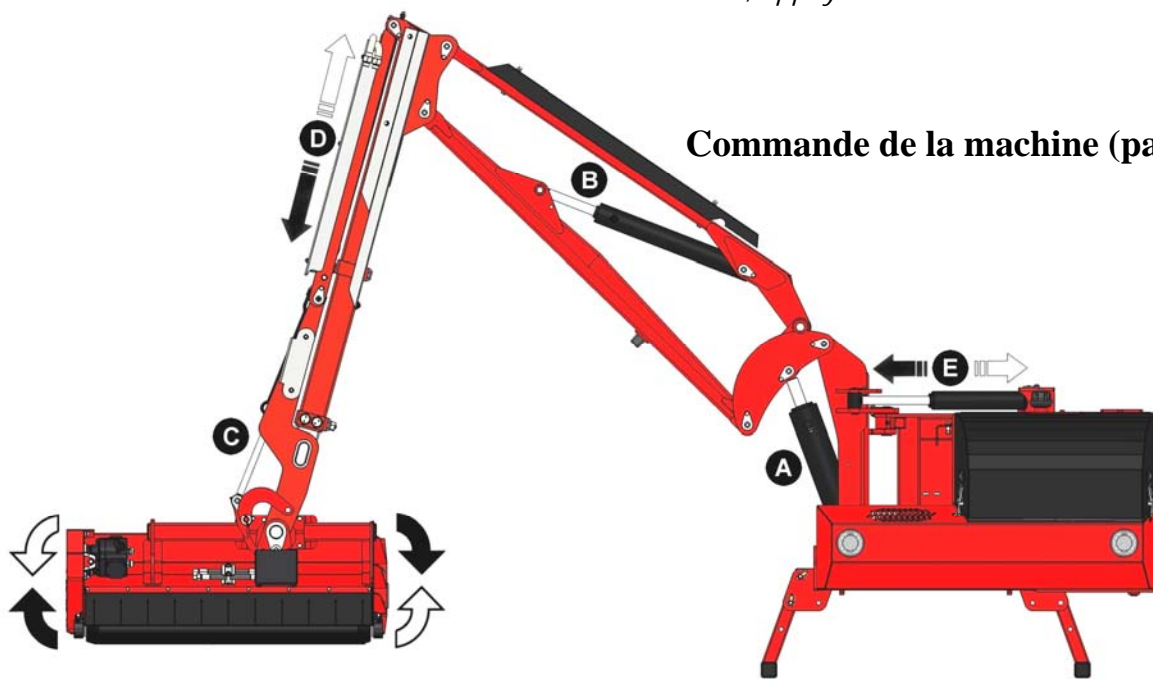


Commande d'inclinaison  
(Par défaut)

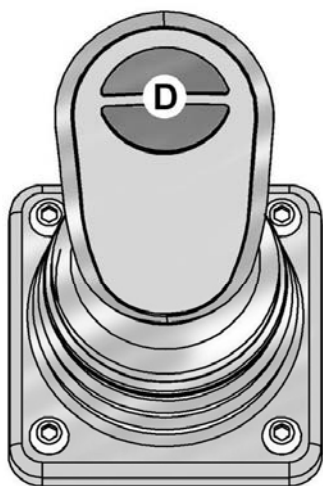


Commande d'inclinaison  
(Mode inversion)

*Pour activer le mode inversion, appuyer sur le bouton 9 moins de 5s*



Commande de la machine (par défaut)



Télécommande  
(Par défaut)



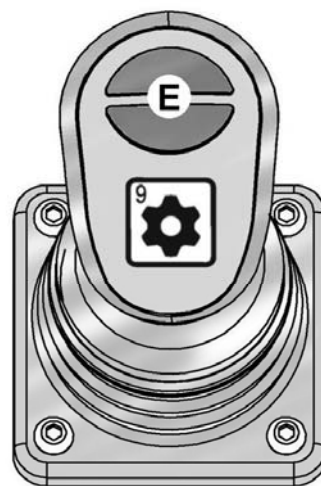
EXTENSION télé  
(Par défaut)



RÉTRACTION télé  
(Par défaut)

Orientation Avant  
(Mode inversion)

Orientation Arrière  
(Mode inversion)

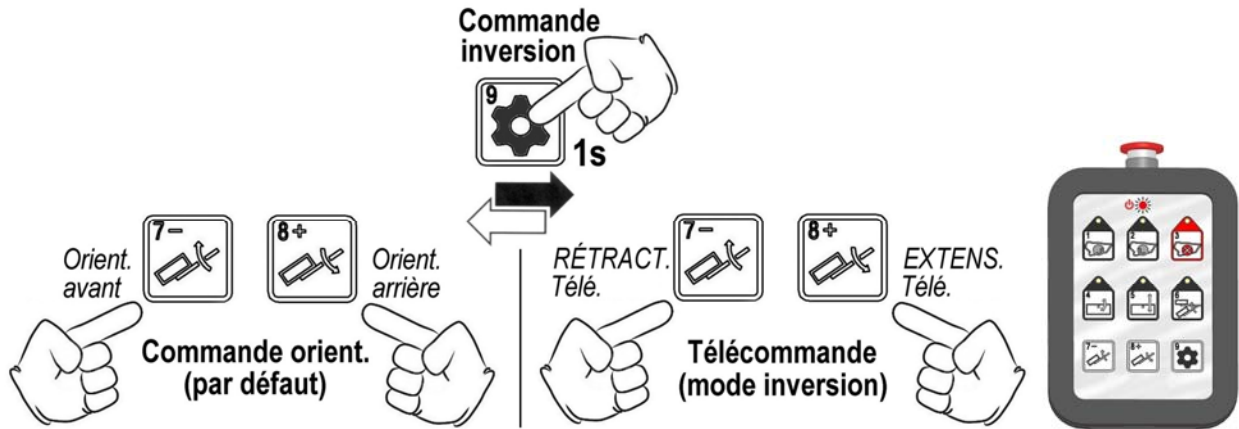


Commande d'orientation  
(Mode inversion)

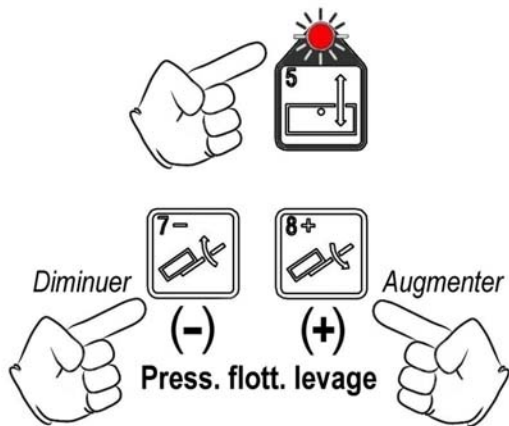


## Commande d'orientation et Inversion orientation – télécommande

Les boutons 7 et 8 du panneau de commande sont les commandes par défaut permettant l'utilisation de l'orientation. L'unité est équipée d'une fonction d'inversion d'orientation – télécommande qui peut être activée en appuyant sur le bouton 9 du panneau de commande pendant 1 seconde. En « mode inversion », l'orientation se commande à l'aide des boutons de la manette et la télécommande s'effectue à l'aide des boutons 7 et 8 du panneau de commande. Le fait d'appuyer de nouveau sur le bouton 9 pendant 1 seconde permet de restaurer le réglage par défaut des commandes.



## Activation et réglage de flottement de levage



Appuyer sur le bouton 5 du panneau de commande pour mettre en MARCHE la fonction de flottement.

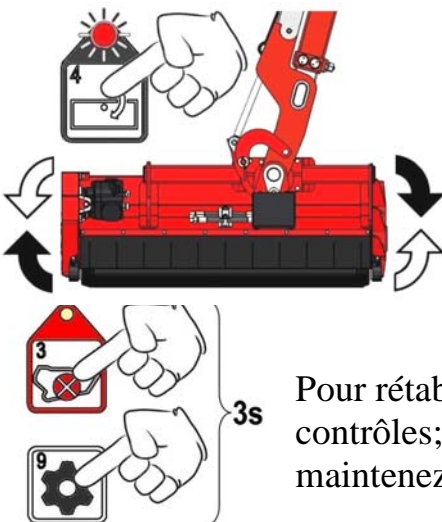
Avec le flottement de levage activé. La pression de flottement peut être diminuée ou augmentée via les boutons 7 et 8 du panneau de commande.

Le bouton 7 diminue la pression de levage.

Le bouton 8 augmente la pression de levage.

La valeur de réglage de pression restera dans la mémoire du système jusqu'à l'arrêt de l'unité ou jusqu'au réglage suivant.

## Activation du flottement d'inclinaison



Appuyer sur le bouton 4 du panneau de commande pour mettre en MARCHE la fonction de flottement d'inclinaison.

Le fait d'appuyer de nouveau sur le bouton 4 permet de mettre la fonction sur ARRÊT.

## Réinitialisation principale (restauration des réglages par défaut)

Pour rétablir les paramètres d'usine par défaut des contrôles; Appuyez sur les boutons n° 9 et n° 3 et maintenez-les enfoncés pendant 3 secondes.



## COMMANDES HYDRAULIQUES – POSITION DE COUPE

---

La tête de coupe doit à chaque fois être abaissée très doucement dans sa position de coupe. Ne jamais laisser tomber la tête sur la haie.

Pour la coupe au niveau du sol (herbe, etc), la tête doit être abaissée lentement pour avoir une pression de contact légère du rouleau sur le sol.

**IMPORTANT:** *S'assurer que le rotor et le rouleau ne s'engagent pas dans des/sur des obstacles durs tels que rochers, pierres, souches, etc. Garder le rotor éloigné de tout fil, parce qu'un fil emmêlé dans le rotor est très dangereux et très coûteux.*

*Dans le cas de rencontre avec des obstacles ou de fils emmêlés dans le rotor, ARRETER IMMEDIATEMENT. Remettre à zéro ou dégager avant de recommencer.*

*Les obstacles normaux et les variations de niveaux doivent être surmonté par l'opérateur en ralentissant "la marche avant" et en montant ou abaissant les bras du fléau pour s'adapter.*

### TETE DE COUPE

Le rotor de la tête de coupe a été équilibré avant d'être monté, ce qui assure un ensemble sans vibration.

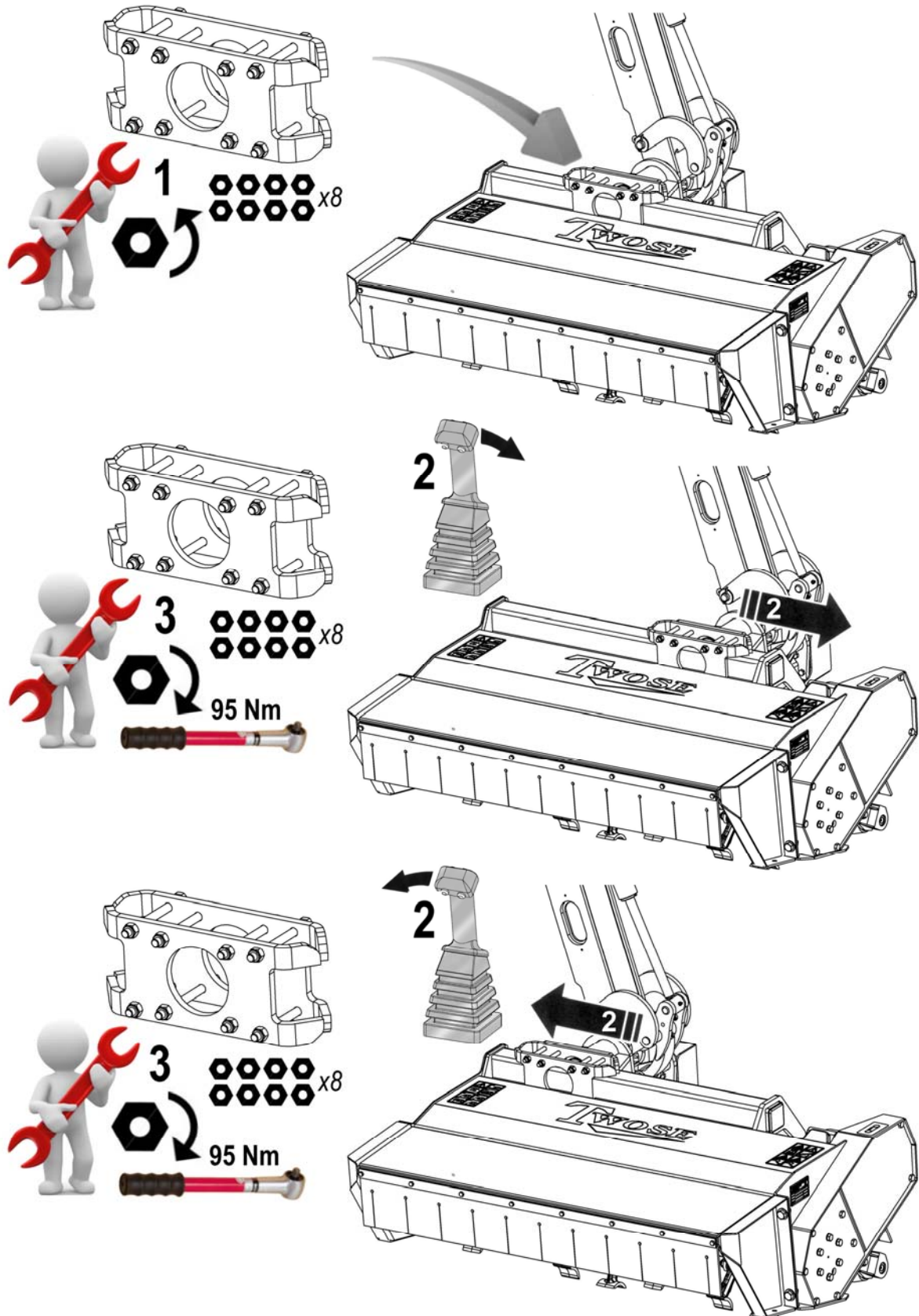
Si pour quelle raison que ce soit, le rotor se bloque, rencontre un obstacle, perte une ou des lames, il peut être déséquilibré. Cela se traduira par des vibrations du rotor à travers toute la tête.

Si cela arrivait, ARRETER IMMEDIATEMENT parce que dans le cas contraire, les conséquences pourraient être sérieuses.

Une fois arrêté, nettoyer le rotor, et vérifier les lames et les boulons, et en cas de perte les remplacer. Un choc important avec des objets solides peut fausser le rotor, ce qui évidemment cause des vibrations. Dans un tel cas la seule solution est de donner le rotor à réparer/rééquilibrer ou remplacer.

## COULISSANT TETE DE COUPE - Ajustement

Tête de réglage de position doit être effectuée avec l'unité située sur un site de niveau de l'entreprise. Placez la tête pour se reposer sur le sol. Desserrez les 8 écrous de fixation. utiliser avec précaution «Portée» à glisser le support de montage à la position souhaitée. Resserrer les écrous de montage dans une séquence «criss-cross 'et un couple de 95 Nm. Vérifier le serrage des écrous de fixation sur une base régulière.



## **TRANSPORT**

---

### **Machine de Main droite Standard**

- Mettre la tête de coupe en position verticale avec les fléaux éloignés du tracteur.
- Pivoter la machine vers l'arrière en agissant sur le piston de retour pour "ouvrir" la position.
- Replier vers l'intérieur le deuxième bras (ou bras extérieur) avec la tête de coupe, jusqu'à ce que le tube principal du bras soit en contact avec les tampons en caoutchouc fixés sur le premier bras.
- La tête de coupe doit maintenant être positionnée derrière et légèrement à l'intérieur de la roue arrière du tracteur.
- L'ensemble est maintenant prêt pour le transport.

### **Machines avec Bras En avant**

- S'assurer que le piston principal de retour (du réservoir au sous cadre) est entièrement allongé.
- Le petit piston de retour, au point où le bras avant rencontre le bras extérieur, doit aussi être allongé au maximum.
- Avec ces deux pistons étendus au maximum, la machine peut être repliée vers l'arrière dans sa position de transport. Ce sont seulement les mouvements vers le haut et le bas des bras en relation avec le réservoir qui fourniront la position de transport optimum adaptée à chaque tracteur.
- En agissant sur les pistons de bras, les bras doivent être positionnés de telle sorte à obtenir la position de repos qui doit être sur le côté gauche et derrière la roue arrière du tracteur (pour une machine à coupe à gauche) avec le côté de plus bas de la tête à approximativement 600 mm du sol.

NOTE: -

**TETE GARDEE VERTICALEMENT** (les fléaux étant dirigés vers l'extérieur du tracteur).

- Pour obtenir la position de transport, le bras principal sera automatiquement replié au dessus de réservoir d'huile, et le bras extérieur sera replié vers le bas pour venir se poser sur le tampon (sur l'extrémité basse du bras principal). Cela est important, et pendant le transport, les bras doivent toujours rester repliés de telle sorte que le bras extérieur soit en contact avec le tampon.

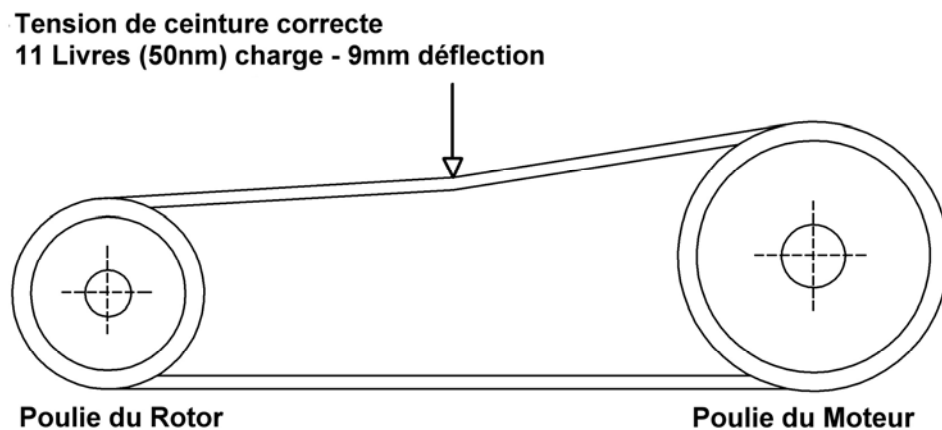
**NE JAMAIS TRANSPORT LA MACHINE AVEC LES BRAS "OUVERT" ET PLUS EN CONTACT L'UN SUR L'AUTRE.**

## **REGLAGE DES COURROIES TRAPEZOÏDALES DE LA TÊTE DE COUPE**

Pour ajuster les courroies trapézoïdales de transmission de la tête, il faut suivre la procédure suivante:

- Poser la tête de coupe à plat sur le sol (de sorte que le rouleau et les carters reposent vers le bas sur le sol).
- Arrêter le moteur du tracteur - *Proximité et poche les tracteurs clef de départ.*
- Défaire - boulon au dessus - position interne du côté entraînement - cela va libérer le battant de protection.
- Ouvrir la plaque de protection supérieure/d'inspection.
- Dévisser les boulons du support de moteur.
- Placer une clé de 24 sur l'écrou de la plaque de support de moteur et utiliser la clé comme levier.
- Ajuster les courroies en les tendant ou les relâchant – vie la clé de 24.
- Maintenir la clé/levier de 24 dans la bonne position – avec la tension de courroie réglée, resserrer les boulons du support de moteur dans la “position réglée” – puis enlever la clé de 24.

NOTE: - Tension de courroie correcte: charge de 11 livres (50Nm) avec déflexion de 9mm (*voir croquis ci-dessous*).



- De près porte de volet et sûr avec écrou et boulon.

**Vérifiez la tension du courroie chaque semaine.**



## **REMPACEMENT DES COURROIES TRAPEZOIDALES (TETE DE COUPE)**

- Hydrauliquement placent la tête de fléau pour être debout verticalement sur le terrain avec la commande finissent en dessus - *cela devrait être fait sur une société et un emplacement de niveau pour assurer que la tête de réduction est stable et sûre dans cette position.*
- Arrêter le moteur du tracteur - *Proximité et poche les tracteurs clef de départ.*
- Relâcher la tension de la courroie en desserrant les boulons du support de moteur.
- Enlever les cinq vis M12 x 80 qui tiennent sur la plaque couvercle principale.

NOTE: - *Une de ces vis est enlevée de l'intérieur et n'a pas d'écrou, les quatre autres sont enlevées de l'extérieur, avec les écrous.*

- Enlever les six vis de réglage M12 x 20 qui maintiennent le carter des roulements à la plaque couvercle.
- Ensuite, enlever la plaque couvercle de sa position boulonnée.
- Les courroies d'entraînements peuvent maintenant être retiré des deux poulies.
- A ce stade, une nouvelle paire de courroies trapézoïdales doit être monté. Placer les deux nouvelles courroies le long des 'V' correspondant de la poulie motrice et folle.
- Replacer l'ensemble principale plaque couvercle sur l'ouverture.
- Replacer les six vis M12 x 35 traversant la plaque et se logeant dans le carter des roulement. S'assurer que les six vis sont alignées et juste serrées pour maintenir en place le carter – NE PAS SERRER A FOND.
- A partir de la plaque latérale, replacer quatre vis M12 x 80 à travers la plaque couvercle - *s'assurer d'abord que les trous sont alignés.* Placer les quatre écrous nyloc sur le filetage des quatre vis.
- La sème vis M12 x 80 doit maintenant être montée – *de l'intérieur du côté de l'ensemble d'entraînement* – pour être vissée dans le trou taraudé du battant de protection/inspection.
- Maintenant que toutes les vis du support à l'enveloppe et de l'enveloppe à la tête sont montées, elle peuvent toutes les onze être serrées à fond.
- Le moteur d'entraînement et le support de montage doivent maintenant être réglés à une position qui applique la tension aux courroies trapézoïdales en: - plaçant une clé de 24 sur l'écrou – sur le support du moteur et grâce à la clé en faisant levier sur l'ensemble support moteur pour l'éloigner de la poulie du rotor.
- Quand les courroies sont tendues, tenir la clé de réglage dans cette position – pour le serrage des deux vis du support moteur. Cela va fixer le moteur dans la position choisie, et les courroies devraient être prêtes à fonctionner (s'assurer que les boulons sont vissés à fond) - *Voir le diagramme à la page précédente pour l'arrangement de tension correct.*

## **ENLÈVEMENT DU ROTOR DE LA TÊTE DE FLÉAU**

---

- La tailleuse étant toujours accouplée au tracteur – position de la tête maintenue hydrauliquement verticale avec le côté où se trouve l’entraînement dirigé vers le bas, le tout reposant sur le sol.
- S’assurer que la tête repose entièrement sur le sol et d’une manière stable.
- ETEINDRE LE MOTEUR DU TRACTEUR.
- Desserrer les deux écrous fixant la tige filetée en “U” se trouvant autour de la cage de roulement, pour avoir une position telle que la cage de roulement ait assez de place pour bouger et glisser à l’intérieur cette tige filetée en “U”.
- Enlever les quatre vis M12 x 35 du côté entraînement (coque interne) – Rotor jusqu’à poulie.
- L’ensemble du rotor doit maintenant pouvoir être suffisamment relevé pour permettre à la collerette de positionnement côté entraînement de se libérer du goujon nage sur la poulie motrice du rotor.
- Avec le rotor relevé – sans poulie motrice, et grâce à de petits mouvements de rotation, l’extrémité d’entraînement du rotor doit être sorti avec précaution, vers le bas, de sa position.
- Avec l’extrémité d’entraînement qui est tournée vers la base de la tête, le rotor peut maintenant être abaissé doucement pour permettre à l’extrémité non motrice du rotor (complète avec roulements/cage fixés) de sortir complètement de la tige filetée en “U”.

## **REMPACEMENT DU ROTOR DANS LA TÊTE DE FLÉAU**

---

- La tailleuse étant toujours accouplée au tracteur – position de la tête maintenue hydrauliquement verticale avec le côté où se trouve l’entraînement dirigé vers le bas, le tout reposant sur le sol.
- S’assurer que la tête repose entièrement sur le sol et d’une manière stable.
- ETEINDRE LE MOTEUR DU TRACTEUR.
- Maintenir le rotor verticalement – Chasser l’extrémité de la collerette vers le bas et faire tourner en douceur vers le haut (côté non moteur) vers sa position. Cette opération doit être tournée effectué à partir de la base de la tête.
- Placer l’extrémité non motrice du rotor à travers le panneau latéral de tête, et dans la tige filetée en “U”. Dans le même temps, comme l’extrémité relevée non motrice du rotor, l’extrémité motrice doit être tournée pour venir reprendre sa position d’entraînement.
- S’assurer que l’extrémité inférieure du rotor (collerette motrice) est positionnée sur le goujon nage de la poulie motrice. Le rotor inférieur sur le pied et la collerette de positionnement permettant de s’assurer que les deux faces repose correctement l’une sur l’autre.

- Remettre les quatre vis M12 x 35 pour fixer la collerette de l'extrémité motrice du rotor à la poulie motrice, et les serrer à fond. L'extrémité motrice du rotor est maintenant accouplée.
- L'extrémité supérieure du rotor (carter des roulements) est maintenant libre/relâchée dans la tige en "U".  
Les écrous de cette tige filetée en "U" doivent maintenant être serrés (serrage à fond), ce qui achève la fixation du rotor.

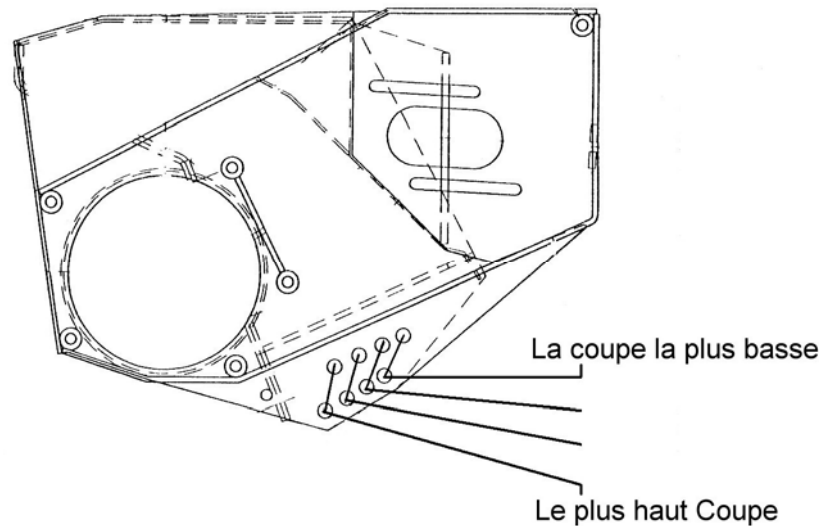
**NOTE:**

Vérifier journalièrement les vis d'assemblage du rotor et s'assurer qu'elles restent serrées.

## **REGLAGE DE LA HAUTEUR DE ROULEAU**

---

La hauteur de réduction de la tête de fléau peut être ajustée pour couper à 4 hauteurs différentes; c'est réalisé en changeant la position montante du rouleau sur la tête de fléau – voir illustration ci-dessous:



- Pour changer la position de rouleau, chaque parenthèse de fin du rouleau et le parent garantissant des boulons devra être placée dans n'importe laquelle des quatre options de hauteur de position offertes - assurez que des mêmes trous d'emplacement opposés sur la tête de fléau sont choisis.

**NOTE:**

Le rouleau de tête de fléau est généralement exigé seulement quand la banque ou le bord mowing et pas quand hedgetrimming.

## **TÊTE DE FLÉAU**

---

Tenez les lames de réduction TRÈS POINTUES: cela devrait être inspecté quotidiennement. Les boulons et des noix tenant des fléaux aux rotors devraient être vérifiés fréquemment et tenus serrés. Le manque ou des fléaux cassés devraient être remplacés immédiatement, comme le déséquilibre nuira aux comportements et la structure. Quand un fléau est repris sa paire opposée devrait être renwed aussi pour maintenir l'équilibre.

Vérifiez la tension de ceinture vee sur le coupeur sont à la tête quotidiennement: *Attribuez à la ceinture tensioning la section dans ce livre pour l'information détaillée sur ce sujet.*

## **DÉPLACEMENT DE LA MACHINE DU TRACTEUR**

---

Choisir un lieu dégagé, de niveau et ferme pour y déposer et entreposer la machine.

### **IMPORTANT**

Utiliser l'hydraulique pour abaisser horizontalement la tête sur le sol (comme pour couper de l'herbe).

- Désengager l'arbre de force.
- **ARRETER LE MOTEUR DU TRACTEUR.**
- Prendre le support en "T" de sa position de "repos" et le placer dans sa position "basse", en le bloquant grâce aux goupilles fournies.

NOTE: L'allonge du pied en "T" DOIT être le plus loin possible du tracteur pour assurer le maximum de stabilité.

- De même, le pied sur plaque doit être enlevé et placé dans sa position "basse".
- Bloquer avec les goupilles fournies.
- Relacher les deux vis M20 des bras stabilisateurs, enlever des goupilles de positionnement, les goupilles de 7/16" de diamètre, et enlever les axes. Il peut être nécessaire de légèrement relever la tringlerie à trois points d'ancrage pour libérer les axes.
- En abaissant la tringlerie à trois points d'encrage, laisser descendre la tailleuse de haie de telle sorte que les pieds soient sur le sol. (La liaison supérieure doit être ajustée pour s'assurer que la tailleuse est debout et en sécurité).
- Quand il est certain que la tailleuse est posée correctement, en toute sécurité sur ses pieds, agir sur le levier du bras "1" pour relâcher la pression hydraulique du piston.

NOTE: Si la machine est semi-indépendante (une pompe) il peut être nécessaire d'arrêter le motor du tracteur pour faciliter cela.

- Séparer l'ensemble de liaison supérieure de l'extrémité du stabilisateur.
- Découpler le cadre stabilisateur en "A" de la position de liaison supérieure  
- en enlevant la goupille de sûreté de 7/16" et l'axe de liaison supérieure du tracteur.
- Enlever les poignées de commande du tracteur et les mettre sur la tailleuse

NOTE: pour les machines semi-indépendantes, 2 tuyaus (alimentation et retour) doivent être débranchés des orifices externes du tracteur et placés sur la machine.

- Débrancher l'arbre de prise de force et les chaînes anti-rotation (extrémité du tracteur).

## **POUR BRAS DE LIAISON INFÉRIEURS DE TYPE A GOUPILLES:-**

- Enlever les goupilles de sûreté de 7/16" des axes inférieures et retire les axes de la tringlerie.

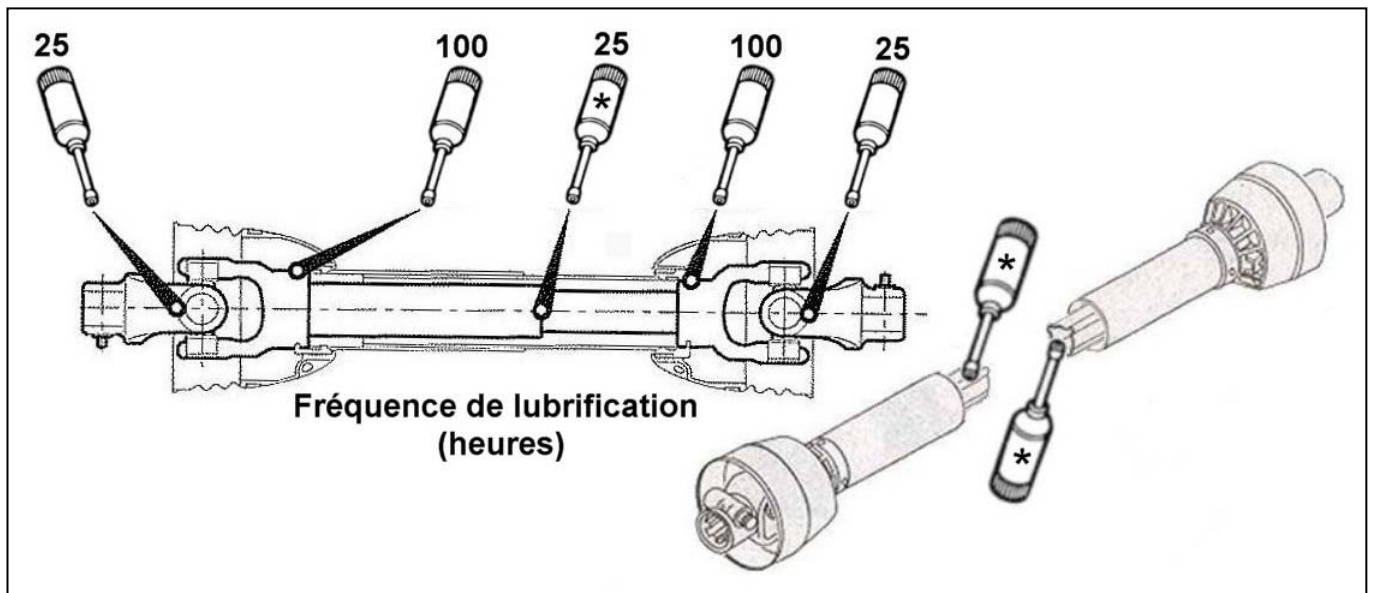
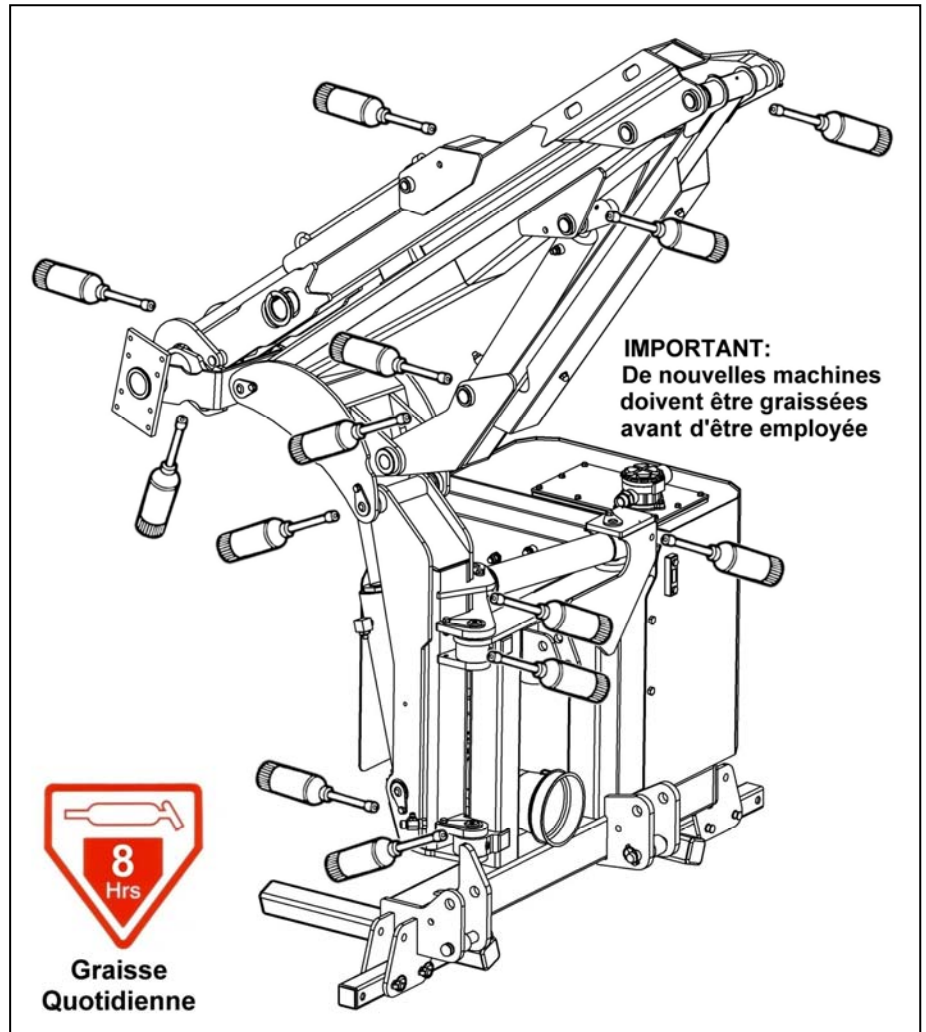
## **POUR CROCHETAGE RAPIDE SUR BRAS: -**

- Relâcher le levier de crochetage sur les bras de liaison inférieure et laisser tomber les bras.
- Les bras de la tringlerie du tracteur sont maintenant dégagés de la tailleuse.
- Retirer lentement le tracteur - Beaucoup d'opérateurs s'arrêtent à environ 300 mm (12") pour vérifier une deuxième fois que le tracteur et la machine sont bien désolidarisés et qu'il n'y a plus aucun branchement ou accouplement.
- Les écrans de sécurité peuvent maintenant être retiré si cela est désiré.
- Replacer les axes de positionnement sur les bras de stabilisateur et les bloquer en position avec les goupilles de sûreté de 7/16".
- Replacer l'ensemble barre de liaison supérieure sur le stabilisateur avec axes et goupilles de sûreté fournies.
- Replacer les axes de liaison inférieure dans les positions adéquates sur le support et les bloquer avec les goupilles de sûreté de diamètre 7/16".
- S'assurer que l'axe de liaison supérieure du tracteur est remis en place et bloquée avec la goupille de sûreté de diamètre 7/16".

## ENTRETIEN

### Graissage

Graisser tous les jours tous les points décrits.



### Lubrification de Boîte de Vitesse

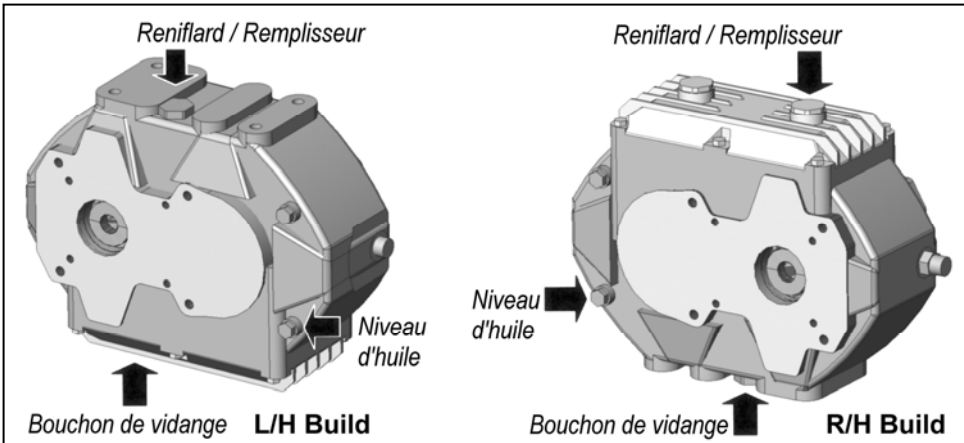
Vérifiez l'huile de boîte de vitesse sur de nouvelles machines avant emploi, ajoutez l'huile s'il y a lieu. Remplacez l'huile après 50 heures d'utiliser-et ensuite chaque année ou chaque 500 heures de travail, celui qui se produit le plus tôt.

Sélectionnez la boîte de vitesses spécifique pertinente à partir de la page suivante pour plus de détails de lubrification; l'orientation peut varier.

### Capacité de Boîte de Vitesse

**0.7 Litre SAE75W90 Entièrement synthétique** qui répond aux exigences minimum suivantes;

Viscosité à 40°C, cSt, 100.0 min.  
Viscosité à 100°C, cSt, 17.2 min.

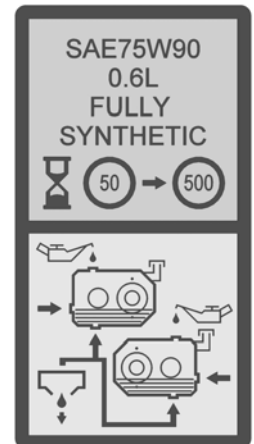
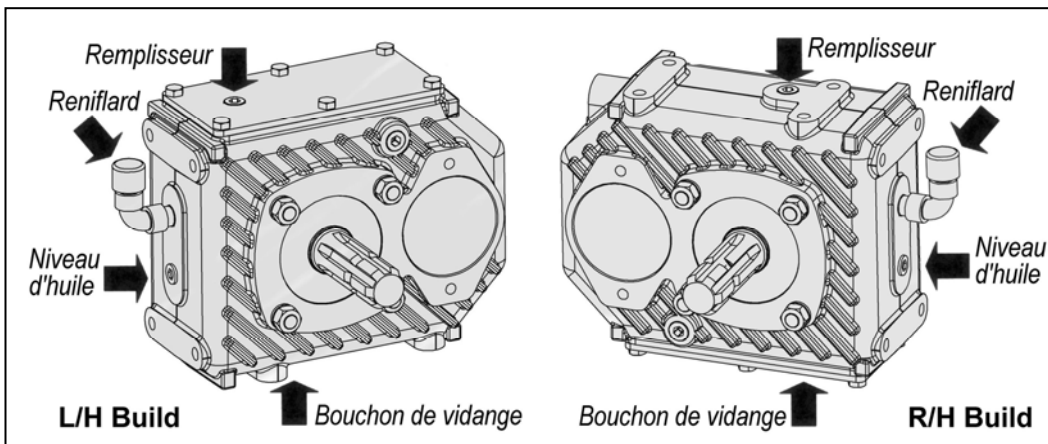


Le drainage de la boîte de vitesse pour un changement d'huile est par l'intermédiaire du bouchon de vidange situé sur la base de la boîte de vitesse. Pour remplir ou pour 'refaire le plein' enlevez les deux prises indiquées ci-dessous et remplissez boîte de vitesse par l'intermédiaire de la prise de remplisseur à un point où les débuts d'huile courent du – de niveau d'orifice de prise remplacent des prises et serrent solidement.

### Capacité de Boîte de Vitesse

**0.6 Litre SAE75W90 Entièrement synthétique** qui répond aux exigences minimum suivantes;

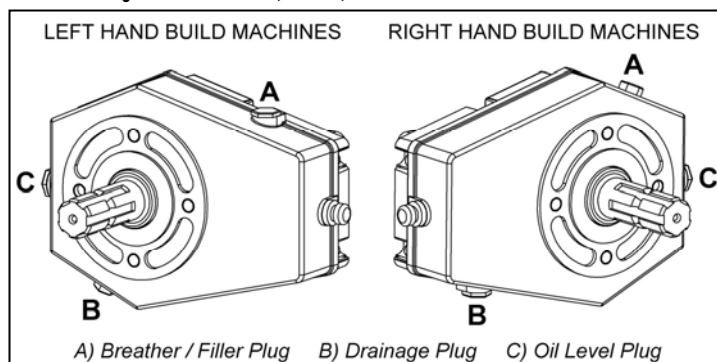
Viscosity at 40°C, cSt, 100.0 min.  
Viscosity at 100°C, cSt, 17.2 min.



### Capacité de Boîte de Vitesse

**0.7 Litre SAE75W90 Entièrement synthétique** qui répond aux exigences minimum suivantes;

Viscosity at 40°C, cSt, 100.0 min.  
Viscosity at 100°C, cSt, 17.2 min.



# PROGRAMME DE SERVICE

---

## Chaque jour

- Graissez la machine avant le premier usage (et avant du stockage).  
*NOTE: Il faut que graisser les nouvelles machines avant le premier usage*
- Vérifier pour les fléaux abimés ou rompu.
- Vérifiez le serrement des écrous et des boulons de fléau.
- Vérifier pour les fuites d'huiles et tuyaux abimés.
- Vérifiez que toutes les gardes de sécurités sont montées correctement et qu'elles ne sont pas abimes.
- Vérifier que les phares fonctionnent et qu'ils sont propres.
- Vérifier le niveau d'huile.
- Nettoyez la matrice refroidissement, pour les conditions poussiéreux le nettoyez plus souvent.

## Après le premier 50 Heures

- Changez l'huile de la boîte de vitesse

## Chaque 25 Heures

- Graissez le PTO, les joints universaux et les tubes.

## Chaque semaine

- Vérifiez le serrement des écrous et des boulons
- Vérifiez le niveau d'huile de la boîte de vitesse
- Vérifiez la condition des coussinets télescopiques de bras – *si s'applique*

## Chaque 100 Heures

- Graissez les points de lubrification de la chainette de maintien de protection de la prise de force

## Chaque 500 Heures

- Changez l'élément filtre de la ligne de retour (Toutes les 500 heures ou chaque année selon la première éventualité).
- Changez l'huile de la boîte de vitesse
- Vérifier la condition d'huile hydraulique et changez si requis; *quand vous changez l'élément filtre de la ligne de retour, vous devriez monter l'élément d'aspiration de la passoire et l'élément filtre de la ligne de retour devrait être changé encore après 100 heures de travail.*

## Tous les ans

- Changez le reniflard.



# SYSTEME HYDRAULIQUE

---

## Huile

Vérifier le niveau d'huile dans le réservoir tous les jours.

## Condition d'huile & Remplacement

Il est impossible de fixer un intervalle de vidange du fait que les conditions d'utilisation et d'entretien varient énormément. Une odeur d'huile cuite ou brûlée et une huile qui noircit ou s'épaissit sont des signes d'oxydation qui l'huile devrait être remplacée.

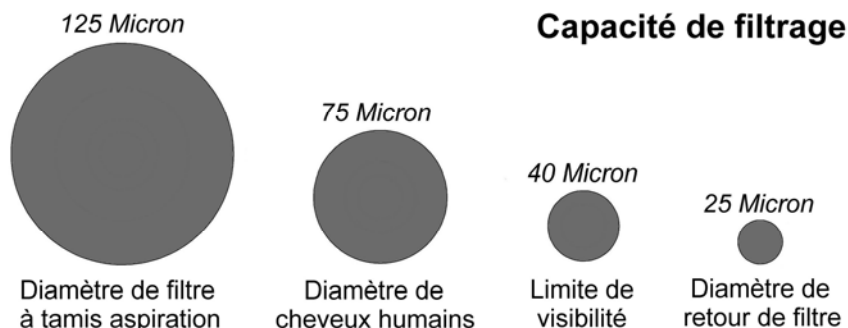
L'humidité qui résulte de la condensation est absorbée par l'huile et ne peut être éliminée par filtration, ce qui rend la contamination progressive. Toutes ces conditions montrent que l'huile devrait être remplacée.

L'huile hydraulique est une composant très important de la machine; l'huile contaminée provoque 70% des pannes au système hydraulique. La contamination peut être réduite par le suivant:

- Nettoyage de la zone autour du bouchon de réservoir avant de l'ouvrir, et maintien de cette zone propre.
- Utilisation de contenant propre lors du remplissage du système.
- Remplacement régulier du système de filtration.

## Système de filtration

La machine est protégée par un tamis d'aspiration de 125 microns et un filtre bas pression de 25 microns sur la totalité du débit de la ligne de retour– l'image ci-dessous montre 'l'échelle augmenté' de la capacité filtrant dans le système hydraulique de la machine :



## Tamis d'aspiration

Les tamis remplaçables d'aspiration de 125 microns sont entrés dans le réservoir. Ils vissent au réservoir pour faciliter le remplacement.

## Filtre sur la ligne de retour

Les éléments filtrants de 25 microns devront être remplacés toutes les 500 heures, ou annuellement, *première échéance prévalant*. Il est important de noter les heures travaillées car, si le filtre se bouche, un by-pass à l'intérieur s'ouvre et aucun symptôme de mauvaise filtration ne viendra vous faire penser à remplacer le filtre.

## Reniflard

Pour réduire la risqué de cavitation pompe nous vous conseillons de remplacer les éléments filtrants de 25 micron chaque an (pour les conditions de travail normaux) ou pour les machines travaillant aux conditions secs et poussières nous vous conseillons de les remplacer tous les 6 mois.

## Flexibles hydrauliques

Vérifier soigneusement l'état de tous les flexibles au cours de l'entretien périodique de la machine. Les flexibles dont l'enrobage a été éraflé ou endommagé peuvent être recouverts de ruban plastique adhésif étanche pour éviter la rouille des tresses métalliques. Les flexibles, dont les tresses métalliques sont abîmées, doivent être remplacés le plus vite possible.

## Remplacement des flexibles

- Remplacer les flexibles un par un pour éviter les mauvais branchements.
- Lors du serrage d'un flexible sur un raccord ou un manchon, utiliser une deuxième clé sur la raccord pour éviter de couper les joints.
- Ne pas utiliser de pâte à joint sur les filets.
- Éviter de tordre les flexibles. Mettre le flexible en ligne avant de serrer les raccords aux extrémités pour éviter les frictions et les coincements.

Avant de remplacer un flexible, examiner son trajet. Celui-ci est soigneusement calculé pour éviter les dégâts pendant le travail. Toujours remettre le flexible de la même façon. C'est particulièrement important pour les flexibles de la tête de broyage qui doivent être croisés dessus dessous au niveau des axes de bras et de la tête de broyage. Les coudes à 90 degrés sur le support du groupe doivent être dirigés par-dessus l'axe et les flexibles ne doivent pas avoir de mou à cet endroit.

Deux colliers de serrage pour chaque extrémité sont fournis avec les flexibles d'aspiration et de retour. Ils doivent être positionnés avec leur fût de serrage à 180 degrés l'un de l'autre afin de réduire les risques d'aspiration d'air dans le système. Un robinet d'arrêt est fourni pour permettre le remplacement du flexible d'aspiration sans vidanger le réservoir.

## Garanties sur les flexibles

La garantie se limite au remplacement des flexibles qui sont cassés suite à un défaut de matière ou d'assemblage. La garantie sera refusée pour les flexibles endommagés par abrasion ou coupure, ou qui se sont fait pincer ou coincer lors du travail. Elle sera aussi refusée lorsque l'extrémité du flexible est cassée suite à un choc ou lorsque les filets ou les raccords sont abîmés par suite d'un serrage excessif.

## Raccords de flexibles hydrauliques

Tous les flexibles alimentant les vérins ou le circuit de rotor des machines Twose sont maintenant équipés de raccords 'BSP' munis de joints élastomères.

Pour votre sécurité, respecter les couples de serrage suivants:

Écrous de raccords de flexibles sans joints toriques  
*Ref. joint torique*

¼" BSP	24Nm	2,48 kg/m	10.000.01
⅜BSP	33Nm	3,31 kg/m	10.000.02
½" BSP	44Nm	6,07 kg/m	10.000.03
⅝BSP	58Nm	5,95 kg/m	10.000.04
¾" BSP	84Nm	8,55 kg/m	10.000.05
1" BSP	116Nm	11,73 kg/m	10.000.06

Écrous de raccords de flexibles avec joints toriques

¼" BSP	34Nm	3,45 kg/m
⅜BSP	75Nm	7,59 kg/m
½" BSP	102Nm	10,35 kg/m
⅝BSP	122Nm	12,42 kg/m
¾" BSP	183Nm	18,63 kg/m
1" BSP	203Nm	20,70 kg/m

## Tête de broyage

Vérifier fréquemment le rotor pour voir si il n'y a pas de fléau endommagé ou manquant. Les boulons et les écrous qui fixent les fléaux sur le rotor doivent être régulièrement vérifiés et maintenus serrés. Le couple de serrage de ces écrous frein est de 135 Nm. Utiliser exclusivement les boulons et les écrous spécifiés. Vérifier les bagues d'articulation de fléau qui seraient endommagées ou usées. Il est inutile de les lubrifier.

Ne pas essayer de faire tourner un rotor avec des fléaux manquants. Un manque d'équilibrage provoquera des vibrations et endommagera très rapidement les paliers du rotor. En cas de nécessité, si un fléau est cassé ou manquant, retirer aussi un autre fléau diamétralement opposé sur le rotor pour conserver l'équilibrage. Remplacer toujours les fléaux par paires diamétralement opposées et ne jamais appareiller un fléau neuf avec un fléau réaffûté qui sera bien sur obligatoirement plus léger.

Des fléaux émoussés consomment plus de puissance et font un travail médiocre. Ils doivent être affûtés périodiquement à la meule ou avec une meuleuse portative.

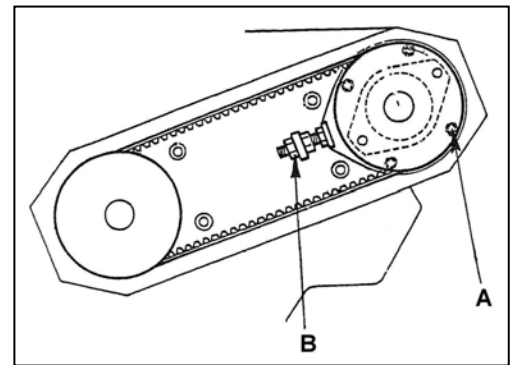
Porter des gants de protection lors de l'affûtage des fléaux.

S'assurer que les écrous des paliers et des vis de montage du moteur de l'hydraulique sont bien serrés. Il doivent être vérifiés au cours de l'entretien périodique.

## Tension des courroies

Après avoir travaillé 25 heures avec une courroie neuve, la tension de la courroie doit être vérifiée et ajustée si nécessaire.

Tendre juste ce qu'il faut pour éviter les battements de la courroie. NE PAS TENDRE EXAGEREMENT. Une tension excessive endommagera la courroie et le moteur hydraulique.



Pour retendre, desserrer les quatre écrous 'A' qui fixent la plaque de montage du moteur, et le contre écrou de la vis de réglage de tension 'B'. Ajuster la vis de réglage de tension, et resserrer tous les écrous ensuite.

## Câbles

Les câbles sont actionnés par un système traction / poussée avec retour au neutre automatique par un ressort de centrage lorsque la poignée est relâchée.

Il faut faire attention pendant le montage et l'utilisation à ce que les câbles ne soient ni coincés ni entortillés. Dans le cas où la gaine est percée appliquer du ruban plastique adhésif isolant pour éviter la pénétration d'humidité.

Aucun ajustement périodique des câbles n'est nécessaire puisqu'ils ne s'étirent pas. Le collier fileté est correctement réglé lorsque le levier est centré en position verticale dans son carter et qu'il peut faire une course égale dans les deux sens.

**ATTENTION : Ne pas essayer de lubrifier les câbles qui sont spécialement prés lubrifiés en usine avant montage.**

**NOTA : S'assurer que le câble est correctement fixé aux deux extrémités (côté commande et côté distributeur) en cas de remplacement d'un câble.**

## ARBRE DE PRISE DE FORCE (PTO SHAFT)

### Lubrifier l'arbre prise de force

L'arbre prise de force (PTO) devrait être lubrifié régulièrement avec une graisse d'une base lithium- chaque but de l'axe à deux points de graissage: un point pour la lubrification de joint cardan et un point pour la lubrification d'anneau rotative de la protection d'axe. Vous pouvez accéder les points de lubrifications par déclencher la protection d'axe de l'anneau et le reculer sur le corps de l'arbre de transmission. Regardez les images suivantes qui montrent les étapes de cette procédure.



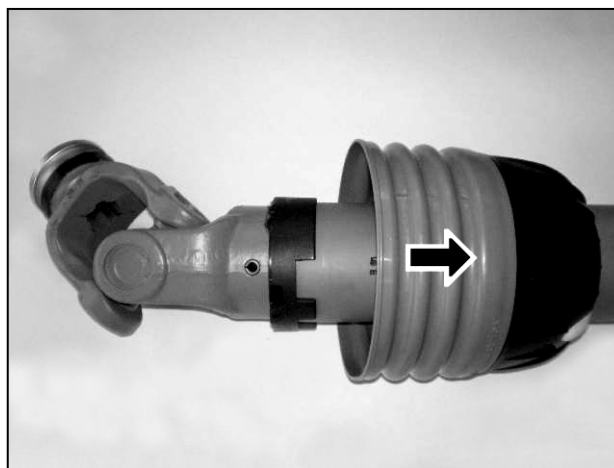
Fermoirs de la protection d'axe



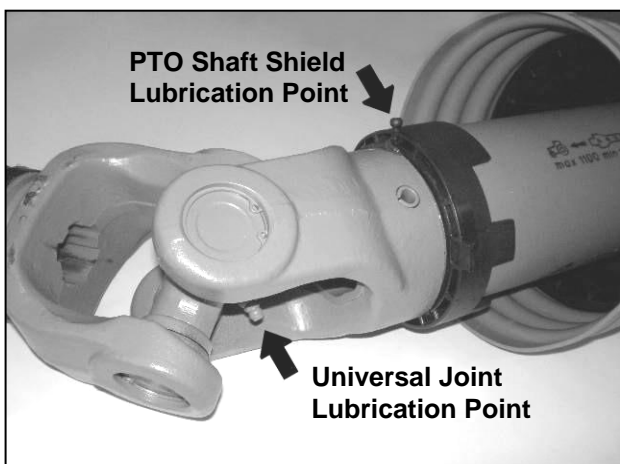
Insérez les tournevis dans les fermoirs



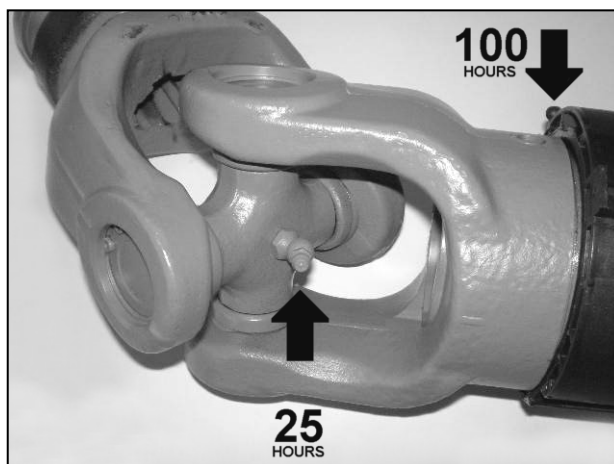
Ouvrez les fermoirs pour dégager la protection



Reculez la protection pour découvrir joint cardan



Position de points de lubrification



Fréquence de lubrification conseillée

Après la lubrification reculez la protection d'axe et assurez que les fermoirs sont mis en place dans l'anneau- toujours montez les chaînes couple a la protection pour arrêter la rotation dans l'axe pendant opération.

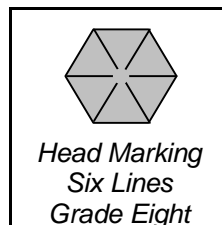
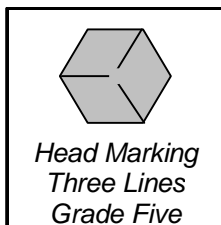
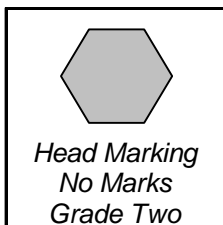
# REGLAGES COUPLES POUR AGRAFES

Le tableau dessous montre la clé correcte pour les agrafes. Lisez ce tableau quand vous serrez ou remplacez les boulons pour déterminer le type de boulon et la clé correcte. Sauf avis contraire les valeurs couples sont assignées dans le texte du manuel.

*Le couple conseillé est au Pied-Kilo et Mètres- Newton dans ce manuel.*

*La conversion est. 1 MN. = 0.7376 ft.lbs.*

## TORQUE VALUES FOR IMPERIAL BOLTS



**NOTE:**  
*The values in the chart apply to fasteners as received from the supplier, dry or when lubricated with normal engine oil. They DO NOT apply if special graphited, molydisulphide greases, or other extreme pressure lubricants are used. This applies to both UNF and UNC coarse threads.*

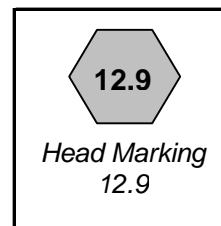
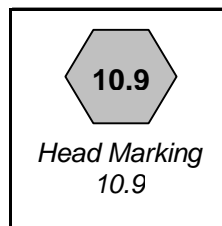
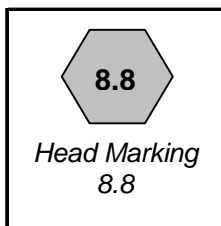
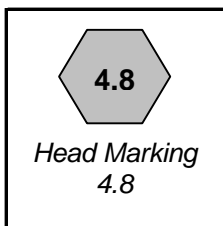
Bolt Dia.
1/4"
5/16"
3/8"
7/16"
1/2"
9/16"
5/8"
3/4"
7/8"
1"
1-1/8"
1-1/4"
1-3/8"
1-1/2"

Value (Dry)	
ft.lb.	Nm.
5.5	7.5
11	15.0
20	27.0
32	43.0
50	68.0
70	95.0
100	135.0
175	240.0
175	240.0
270	360.0
375	510.0
530	720.0
700	950.0
930	1250.0

Value (Dry)	
ft.lb.	Nm.
9	12.2
18	25.0
33	45.0
52	70.0
80	110.0
115	155.0
160	220.0
280	380.0
450	610.0
675	915.0
850	115.0
1200	1626.0
1550	2100.0
2100	2850.0

Value (Dry)	
ft.lb.	Nm.
12.5	17.0
26	35.2
46	63.0
75	100.0
115	155.0
160	220.0
225	305.0
400	540.0
650	880.0
975	1325.0
1350	1830.0
1950	2650.0
2550	3460.0
3350	4550.0

## TORQUE VALUES FOR METRIC BOLTS.



Bolt Dia.
6mm
8mm
10mm
12mm
14mm
16mm
18mm
20mm
22mm
24mm
27mm
30mm

Value (Dry)	
ft.lb.	Nm.
4.5	6.1
11	14.9
21	28.5
37	50.2
60	81.4
92	125.0
125	170.0
180	245.0
250	340.0
310	420.0
450	610.0
625	850.0

Value (Dry)	
ft.lb.	Nm.
8.5	11.5
20	27.1
40	54.2
70	95.0
110	150.0
175	240.0
250	340.0
350	475.0
475	645.0
600	810.0
875	1180.0
1200	1626.0

Value (Dry)	
ft.lb.	Nm.
12	16.3
30	40.1
60	81.4
105	140.0
165	225.0
255	350.0
350	475.0
500	675.0
675	915.0
850	1150.0
1250	1700.0
1700	2300.0

Value (Dry)	
ft.lb.	Nm.
14.5	20.0
35	47.5
70	95.0
120	160.0
190	260.0
300	400.0
410	550.0
580	790.0
800	1090.0
1000	1350.0
1500	2000.0
2000	2700.0



McConnel Limited, Temeside Works, Ludlow, Shropshire SY8 1JL. England.  
Telephone: 01584 873131. Facsimile: 01584 876463. [www.mcconnel.com](http://www.mcconnel.com)