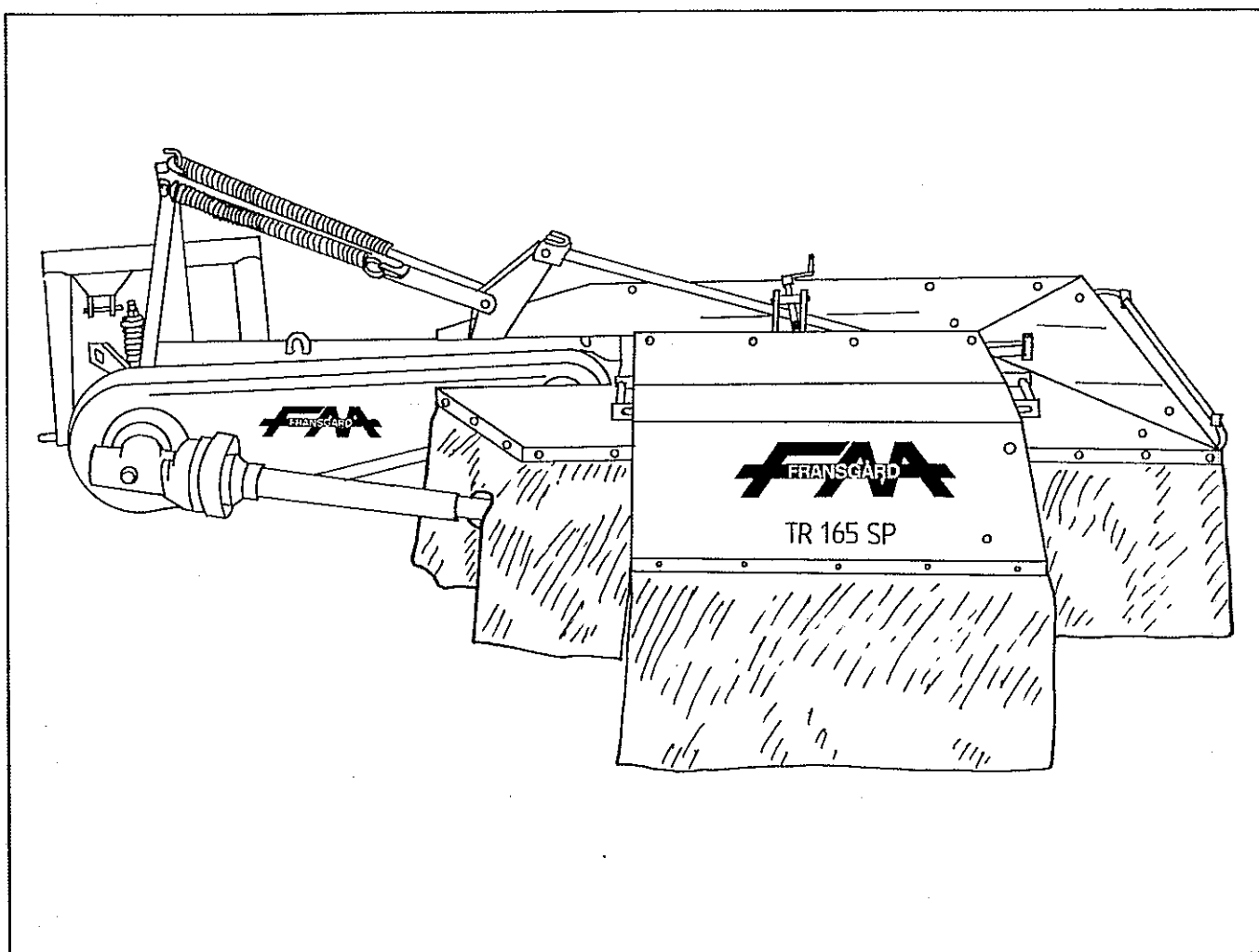


Fransgård

Håndbog
Manual



Rotorslåmaskine
Drum mower

TR-165 SP

<h1>Fransgård</h1>	
Fredbjergvej 132 . DK-9640 Farsø	
Type	TR-165
Kg	420
KW	25
Serie Nr.	
År	
Made in Denmark	CE
	114

Fransgård Maskinfabrik A/S
Fredbjergvej 132
DK - 9640 Farsø
Telefon : +45 98 63 21 22
Fax : +45 98 63 18 65

ROTORSLÅMASKINE Model TR-165 SP.

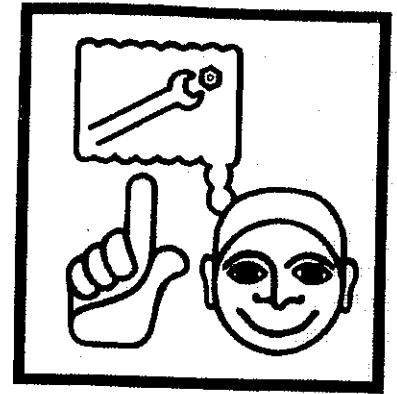
Indholdsfortegnelse	Side
Tekniske data	1
Sikkerhedsforskrifter	2
Omstilling fra transport- til arbejdsstilling	3
Frakørselssikring	3
Efterspænding af kileremme	4
Udskiftning af knive	4
Smøring	5
Reservedele	6-43

Tekniske data	
Arbejdsbredde	1,65 m.
Transportbredde	1,60 m.
Vægt	590 kg.
Kraftbehov	60 HK/45 kW.
Kraftudtag	540 omdr./min.
Antal rotoror	2 stk.
Rotorhastighed	1820 omdr./min.
Antal knive	2x3 stk.
Max hældning på skrån timer etc.	8°.

DRUM MOVER Model TR-165 SP.

List of contents	Page
Technical specifications	1
Safety regulations	2
Change from transport – to working position ...	3
Overload release	3
Tightening of V-belts	4
Exchange of knives(cutters)	4
Lubrication	5
Spare parts	6-43

Technical specifications	
Working width	1,65 m/5'5".
Transport width	1,60 m/5'3".
Weight	590 kg/1310 lbs.
Power requirement	60 HK/45 kW.
PTO speed	540 rpm.
Number of drums	2 pcs.
Speed of drum	1820 rpm.
Number of knives	2x3 pcs.
Hill side accessibility	8°.



SIKKERHEDSFORSKRIFTER:

Maskinen er beregnet til anvendelse i stråafgrøder og må ikke anvendes til andet.

Maskinen må kun betjenes af kvalificeret bruger.

Alle afskærmninger skal være på plads, før maskinen sættes igang, og slingrekæderne skal strammes.

Ophold i maskinens arbejdsområde, medens dens arbejdsorganer roterer, er uforsvarligt.

Smøring, justering og indstilling af maskinen må kun foretages, når denne er standset og kraftudtaget slået fra.

Efterspænd bolte og kontrollér indstillinger efter ca. 5 timers drift.

Der bør kun anvendes originale reservedele.

Brugsanvisning bør gennemlæses før igangsætning.

Maskinen må kun sættes igang i sænket stand.

Kraftoverføringsakslens foreskrevne omdrejningstal må ikke overskrides.

Markerne skal gøres rene for fremmedlegemer.

Beskyttelsesdugen slides og skal udskiftes rettidigt.

Skal knivene skiftes må det antages, at de sidder rigtigt.

SAFETY REGULATIONS

The machine is made to work in strawcrops, and must not be used for anything else.

The machine must only be operated by qualified operator.

All shields must be in place, and checked before the machine is started, and the rolling chains must be tightened.

It is dangerous to remain in the machines working area while its parts are rotating.

Lubrication, maintenance and adjustments of the machine must only be carried out when the machine is at rest and the PTO has been switched off.

Retighten bolts and check adjustments after approx. 5 hours of operation.

Use only original spare parts.

Read operation instructions before start-up.

The machine should only be started when it is lowered. The rpm. of the PTO should not exceed the recommended PTO speed.

The field should be cleared for foreign objects.

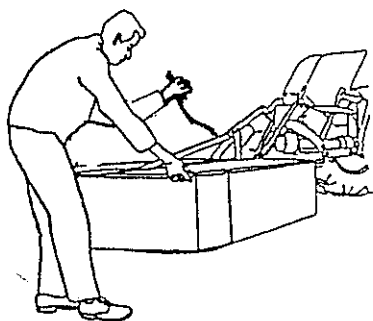
The main cover can be weared and has to be changed in time.

If knives are changed, make sure they are proper mounted.

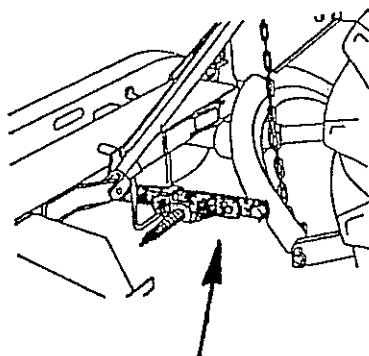
DK

OMSTILLING FRA TRANSPORT- TIL ARBEJDSSTILLING

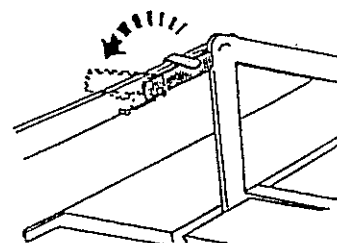
A)



B)



C)



A: På vandret flade sænkes rotorslåmaskinen, så den står tæt over jorden.

Tag fat i håndtaget oven på maskinen, som er bundet i snoren, med den ene hånd og i maskinen med den anden hånd.

Træk i håndtaget og sving maskinen over i arbejdsstilling.

B: Arbejdsstøtte gøres fast.

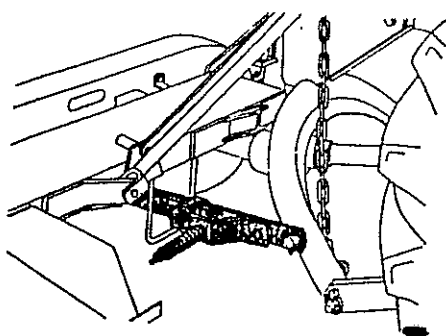
C: Låsen slås fra.

A: On horizontal flat ground the drum mover is lowered so it is close to the ground.

Take the handle with the string on the top of the mover, with one hand, and hold the end of mower with the other hand, pull the string and turn mower into workingposition.

B: Mount the workingbracket.

C: Release the lock.

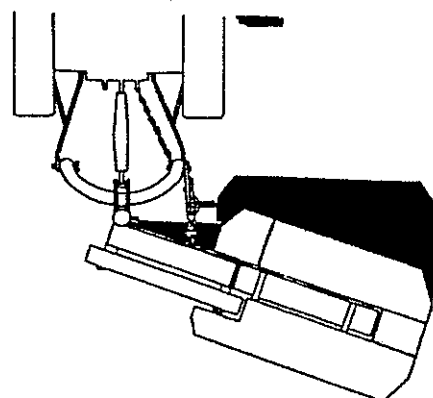


FRAKØRSELSESSIKRING

Overbelastningssikringen på arbejdsstøtten lader en klinke koble ud og svinger maskinen tilbage, når den kører mod en forhindring.

Stands straks traktoren og slå kraftudtaget fra.

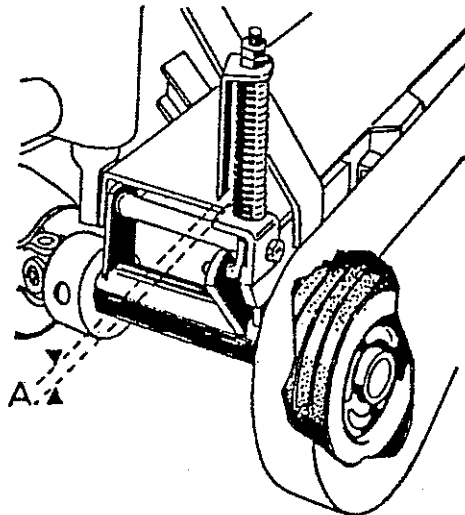
Kører man derefter et lille stykke tilbage, falder overbelastningssikringen i lås igen i normalstilling.



OVERLOAD RELEASE

The overload release on the workingbracket is activated and the machine wanders backwards when it hits an obstacle.

In such a case stop the tractor, release the PTO and drive backward until the release engages alone again.



EFTERSPÆNDING AF KILEREMME

Når kileremmen er rigtig spændt, er afstanden *A* på billedet = 0,5-3,0 mm.

Bliver afstanden større, skal fjedren efterspændes.

Nye kileremme skal hyppigt efterses.

Remmens tilstand kan efterprøves gennem åbningen i pladen.

Er en rem defekt, skal hele sættet udskiftes.

Stilles maskinen hen om vinteren, skal kileremmen sidde løse.

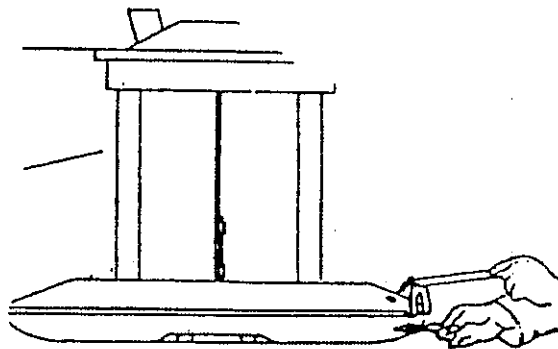
TIGHTENING OF V-BELTS

When the V-belts is proper tightened, the distance *A* is 0,5-3,0 mm. Is the distance *A* bigger, the spring has to be tightened. New V-belts has to be checked often.

The V-belts conditions has to be checked through the opening in the cover.

Is a V-belt defect, exchange the whole set.

Is the machine put away for the winter, the V-belts has to be released.



UDSKIFTNING AF KNIVE

Slidte knive kan udskiftes med en specialnøgle. Kan man ikke tage dem med hånden, kan man bruge en knibtang.

Kontrollér at der ikke sidder et stykke af den gamle kniv på bolten.

Specialnøglen presser knivholderen ned og kniven kan derefter påsættes knivholderen.

EXCHANGE OF KNIVES (CUTTERS)

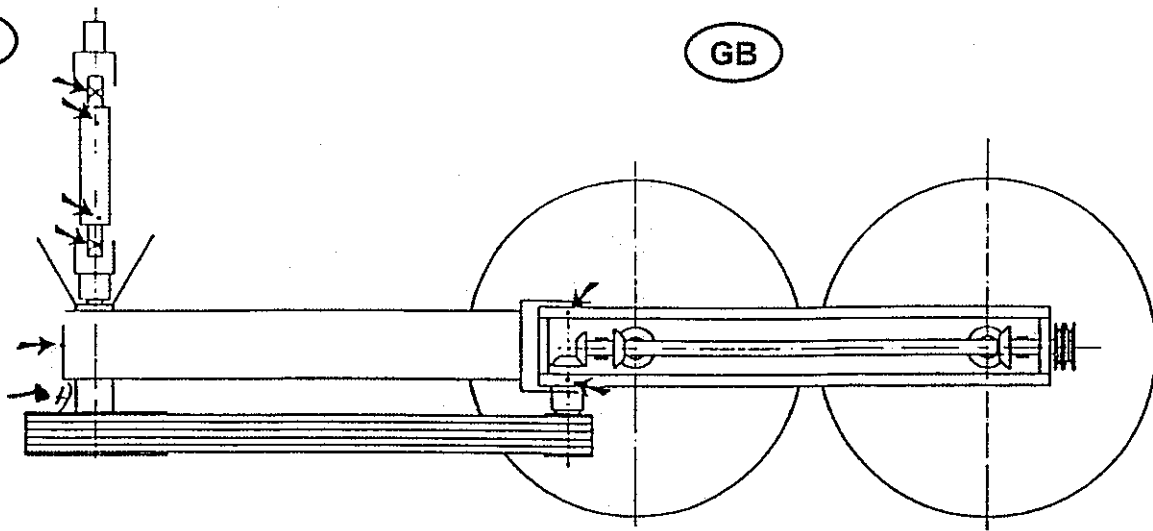
Worn outknives has to be changed with the special lever. If it is not possible to take the old knife off with the hand use a tool.

Check there is nothing left of the old knife on the knifeholder.

The special lever press down the knifeholder and the knife can be mounted on the bolt.

DK

GB



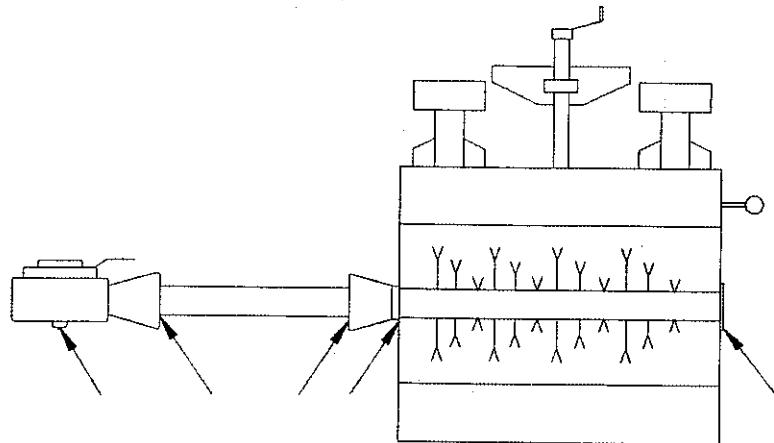
SMØRING

Dagligt smøres med fedt:

Kraftoverføringsakselen	4 steder
Toprammens drejeled	1 sted
Drejeled ved gearkasse	2 steder
Kobling (bag remskive)	1 sted

Gearkassen er fyldt med ca. 8 kg *Shell Alvania RO * specialfedt. Det er unødvendigt at kontrollere fedtstanden. Fedtet er godt nok for ca. 250 hektarer (max. 2 år). Er det nødvendigt at efterfylde fedt, vær sikker på, at det netop er ovennævnte fedt, der bruges.

CRIMPER



SMØRING

Dagligt smøres med fedt:

PTO aksel	4 stk.
Crimper	2 stk.

Gearkassen er fyldt med * Shell Al-vania RO * specialfedt. Det er ikke nødvendigt at kontrollere fedtstanden. Fedtet er godt for ca. 250 hektarer (max. 2 år). Er det nødvendigt at efterfylde fedt, vær sikker på, at det netop er ovennævnte fedt, der bruges.

LUBRICATION

Daily lubrication: No. of lubrication points:

PTO	4
Pins of tie rods(3 point)	1
Pins of tie rods(gearbox)	2
Coupling (behind the V-belt pulley)	1

The gearbox is filled with atb. 8 kgs of plastic grease PZ-O. You do not need to check this. The grease is sufficient for 250 hectares of reaped areas (or max. 2 years) Is it necessarily for any reason, to refill grease make sure it is plastic grease PZ-O.

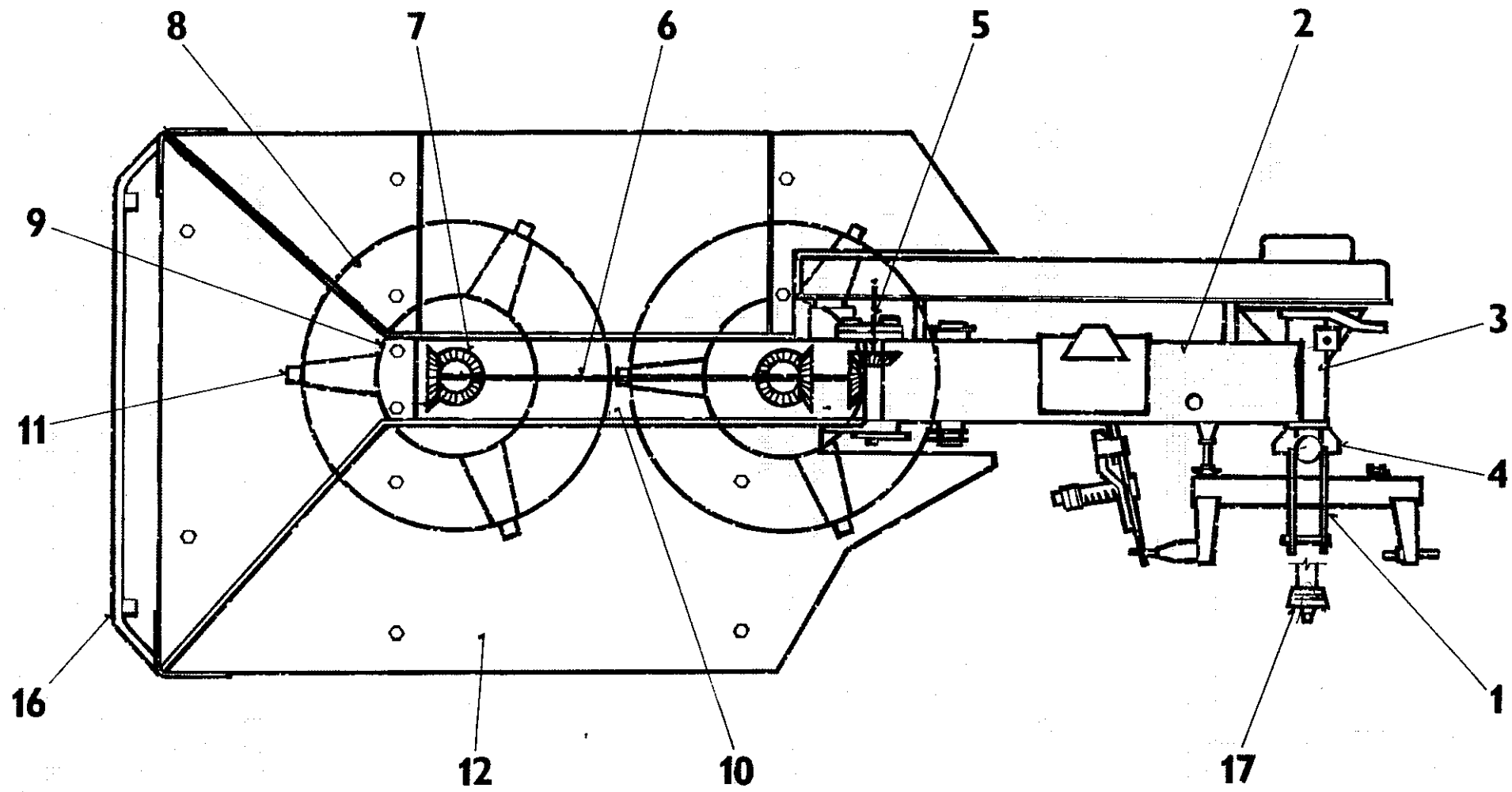
CONDITIONER

LUBRICATION

Daily lubrication:

PTO	4 no.
Conditioner	2 no.

The gearbox is filled with plastic grease PZ-O. You do not need to check this. The grease is sufficient for 250 hectares of reaped areas (or max. 2 years). Is it necessarily for any reaseon, to refill grease, make sure it is plastic grease PZ-O.



A

Pos nr. Pos no.	Vare nr. Part no.	Antal Pcs.	DK Beskrivelse	GB Description	Bemærkninger Remarks
1	532918971162	1	Trepunktsophæng	Hinge assy	
2	532950471362	1	Ramme	Frame	
3	532933701182	1	Førerør	Main Drive	
4	532938971152	1	Drejebeslag I	Drive assy I	
4a	532938971162	1	Drejebeslag II	Drive assy II	
5	532950961452	1	Drivaksel m/tandhj.	Mower	
8	532985470062	1	Skive	Disc	
9	532950371412	1	Trommel	Drum	
10	532950370912	1	Gearkasse	Case, assy	
11	532950491042	1	Knivholder	Blades assy	
12	532985970282	1	Skærm	Protective guard	



For best performance ...

USE ONLY GENUINE SERVICE PARTS

*To be assured of the latest design improvements purchase your
'Genuine Replacements' from;*

Twose of Tiverton Limited

6 Chinon Court,
Lower Moor Way,
Tiverton, Devon.
EX16 6SS, England

Telephone: +44 (0) 1884 253691

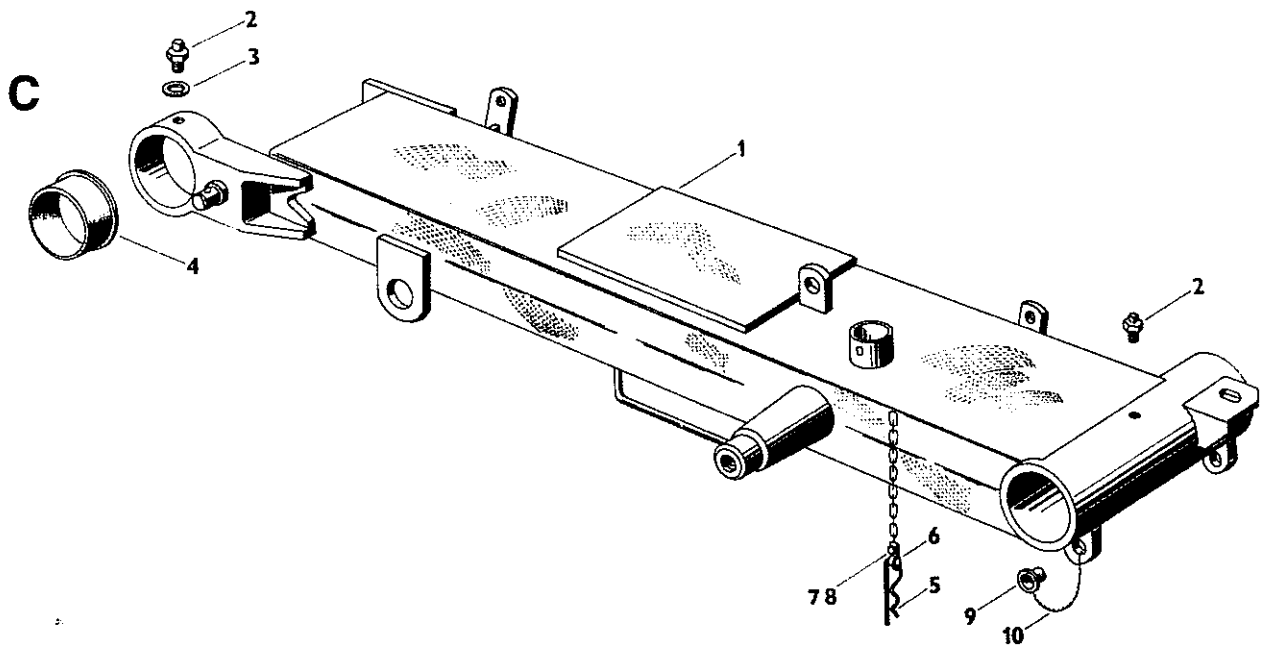
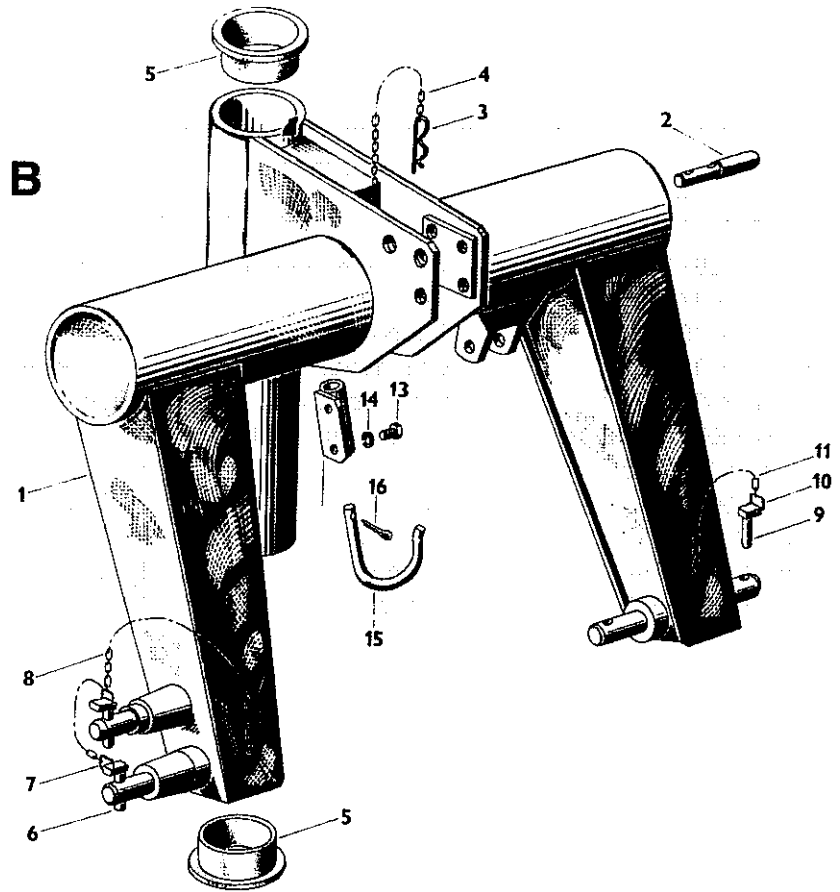
Fax: +44 (0) 1884 255189

Email: sales@twose.com

Always quote:

- *Machine Type*
- *Serial Number*
- *Part Number*

*Design improvements may alter some of the parts listed in this manual –
the latest part will always be supplied when it is interchangeable with an earlier one.*



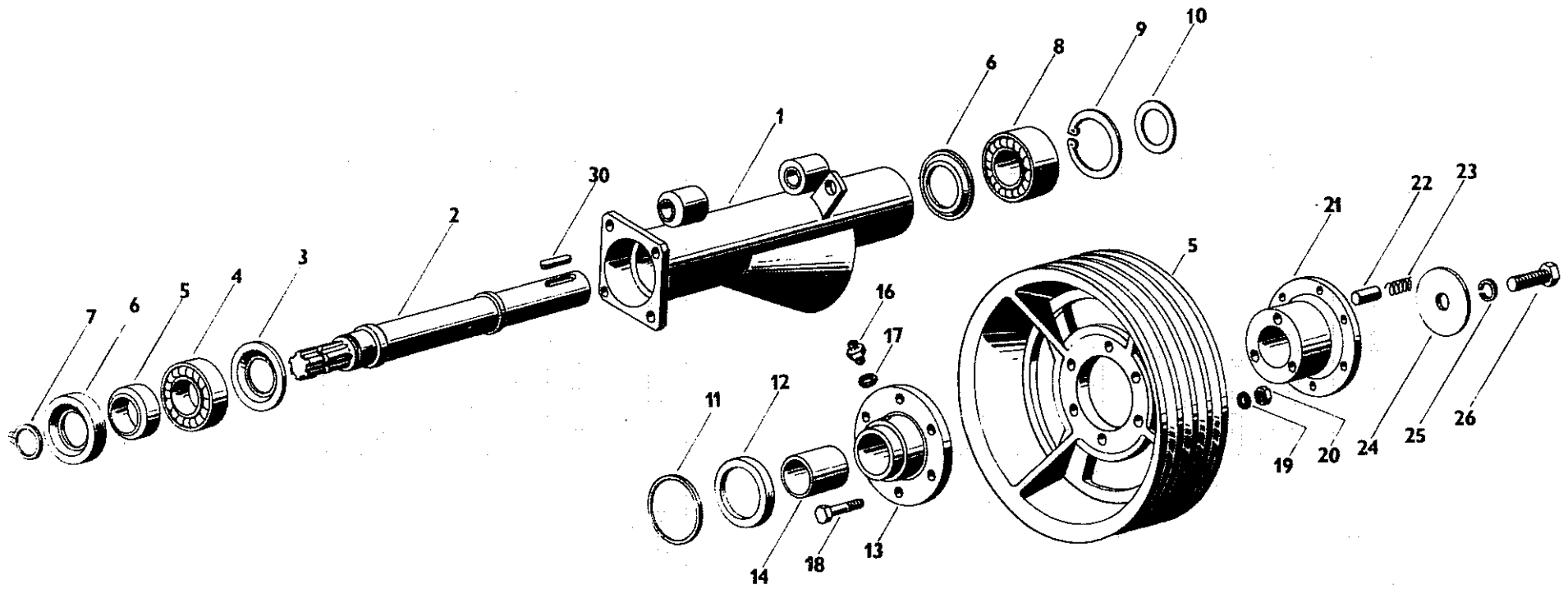
B

Pos nr. Pos no.	Vare nr. Part no.	Antal Pcs.	DK Beskrivelse	GB Description	Bemærkninger Remarks
1	532918501332	1	Trepunktsophæng	Hinge	
2	532193112042	1	Bolt	Pin	
3	799000000000	1	Hårnålesplit	Safety element	12,5mm
4	532950360912	1	Kæde	Chain	
5	321841212024	2	Prop	Plug	
7	315917092730	2	Sikringsplit	Safety element	
8	532950363742	1	Kæde	Chain	
9	532098160102	1	Aksel	Shaft	
11	532950360912	1	Kæde	Chain	
13	309503140814	2	Bolt	Bolt	M8x16
14	311214011082	2	Skive	Washer	8mm
15	532193440312	1	Krog	Hook	
16	311338163020	1	Split	Split pin	3,2x20mm

-6-

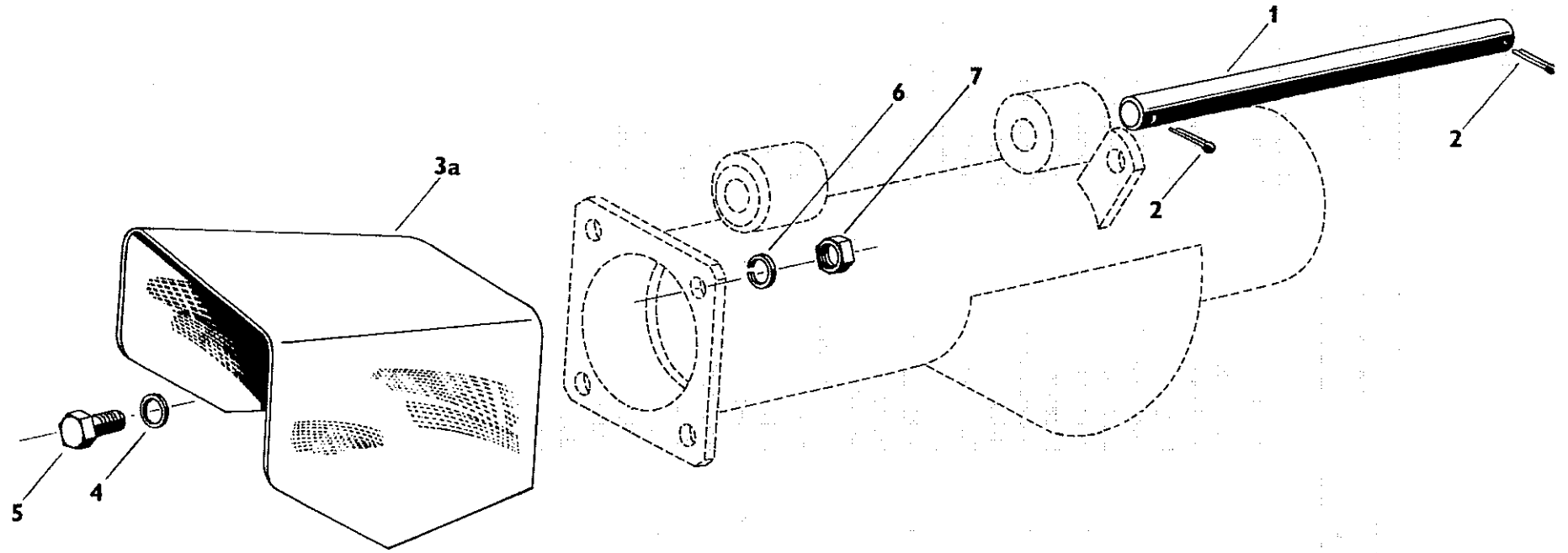
C

Pos nr. Pos no.	Vare nr. Part no.	Antal Pcs.	DK Beskrivelse	GB Description	Bemærkninger Remarks
1	532950471372	1	Delramme	Part of frame	
2	425113101369	2	Smørenippel	Nipple	M10x1
3	722923110000	1	Pakningsring	Sealing ring	10x14mm
4	532194211162	1	Bøsning	Sleeve	
5	532079450582	1	Hårnålesplit	Safety catch	
6	532192420692	1	Bøsning	Sleeve	
7	309003140514	1	Bolt	Bolt	M5x16
8	311120114050	1	Møtrik	Nut	M5
9	532194520022	1	Bøsning	Casing	
10	314000000000		Sikringskæde	Sealing wire	



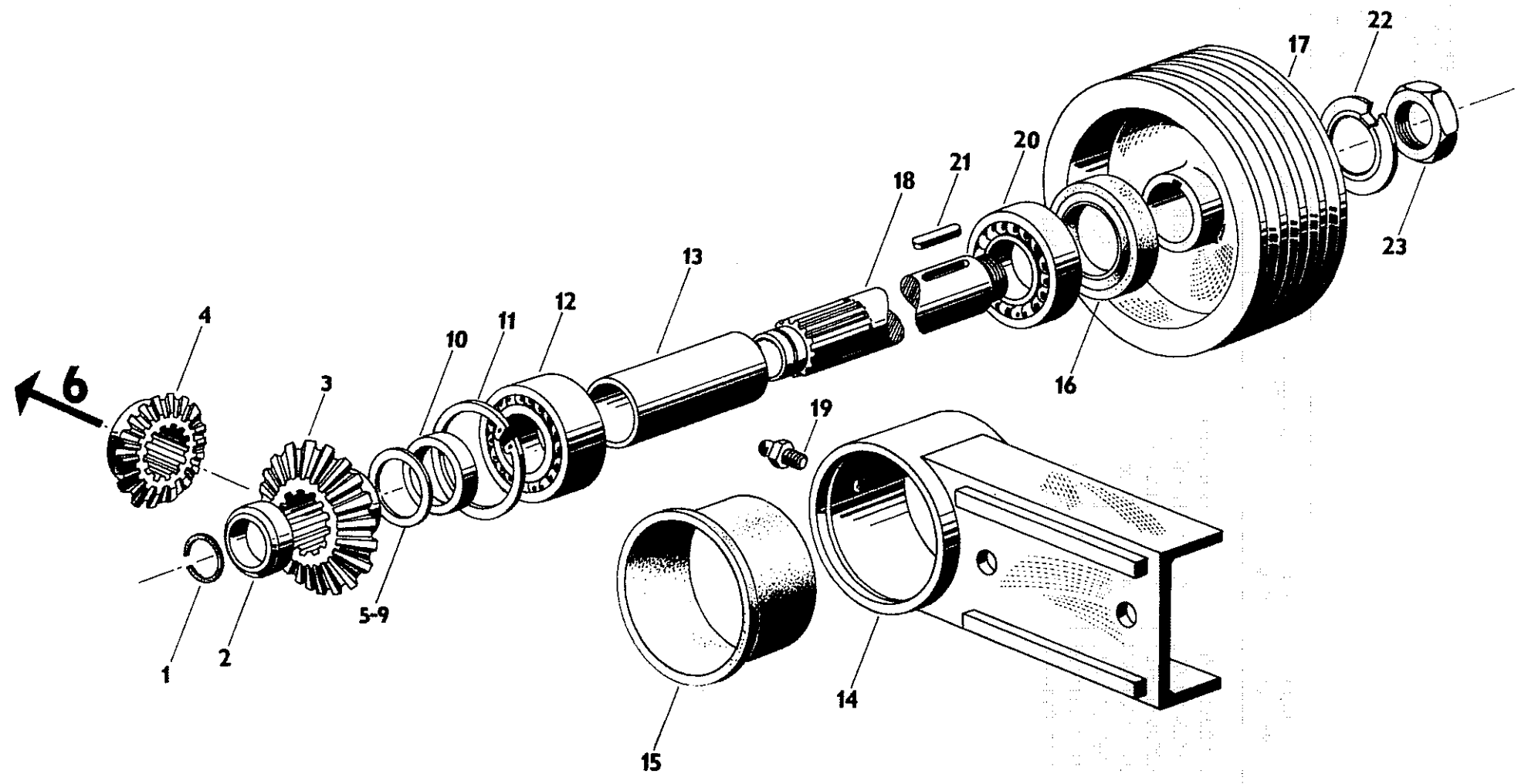
D

Pos nr. Pos no.	Vare nr. Part no.	Antal Pcs.	DK Beskrivelse	GB Description	Bemærkninger Remarks
1	532927260122	1	Hus	Drive tube assy	
2	532138220412	1	Aksel	Shaft	
3	532138472182	2	Bøsninger	Lid	
4	324162085900	1	Kugleleje	Ball bearing	UR 6208 A
5	532195201882	1	Ring	Ring	
6	273000000000	1	Tætningsring	Sealing ring	60x80x8
7	311733000400	1	Låsering	Retaining ring	40
8	324232084800	1	Kugleleje	Ball bearing	UR 3208 C
9	311733100800	1	Låsering	Retaining ring	80mm
10	532192204282	1	Spændskive	Support ring	
11	532192204112	1	Skive	Washer	
12	273000000000	1	Tætningsring	Sealing ring	60x80x8
13	532195220032	1	Nav	Hub of the pulley	
14	532094200222	1	Koblingshus	Clutch casing	
15	532933250022	1	Remskive	Pulley	
16	425114101379	1	Hoved	Head	M10x1
17	722923110000	1	Pakningsring	Sealing ring	10x14mm
18	309201001026	6	Bolt	Bolt	M10x45
19	311210201105	6	Skive	Washer	10,5mm
20	311120100100	12	Møtrik	Nut	M10
21	532136210152	1	Koblingshus	Clutch body	
22	532193100282	3	Stift	Roller	
23	315114407660	3	Fjeder	Spring	1,6x14,1x34x8,5mm
24	532192200222	1	Skive	Washer	
25	311214000163	1	Skive	Washer	16mm
26	740210560	1	Bolt	Bolt	M16x50
30	532195608142	2	Kile	Parallel key	12x8x54



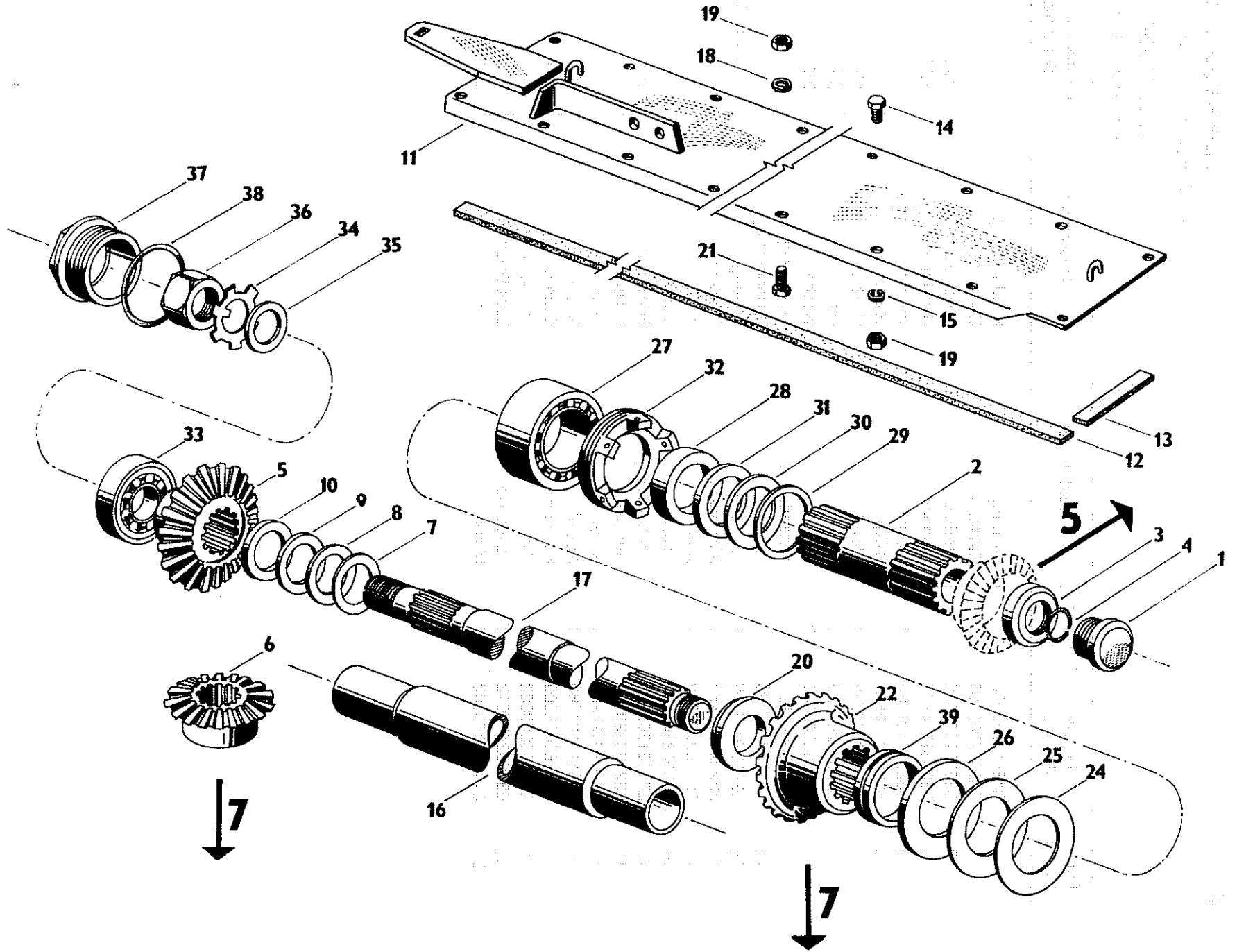
E

Pos nr. Pos no.	Vare nr. Part no.	Antal Pcs.	DK Beskrivelse	GB Description	Bemærkninger Remarks
1	532093101052	1	Hængselsplit	Hinge pin	
2	311338105028	2	Hårnålsplit	Split pin	5x28
3	532985419751	1	Skærm	Cover	
4	311210210084	4	Skive	Washer	8,4mm
5	309003141018	4	Bolt	Bolt	M10x25
6	311214011102	4	Skive	Washer	10mm
7	311100114100	4	Møtrik	Nut	M10



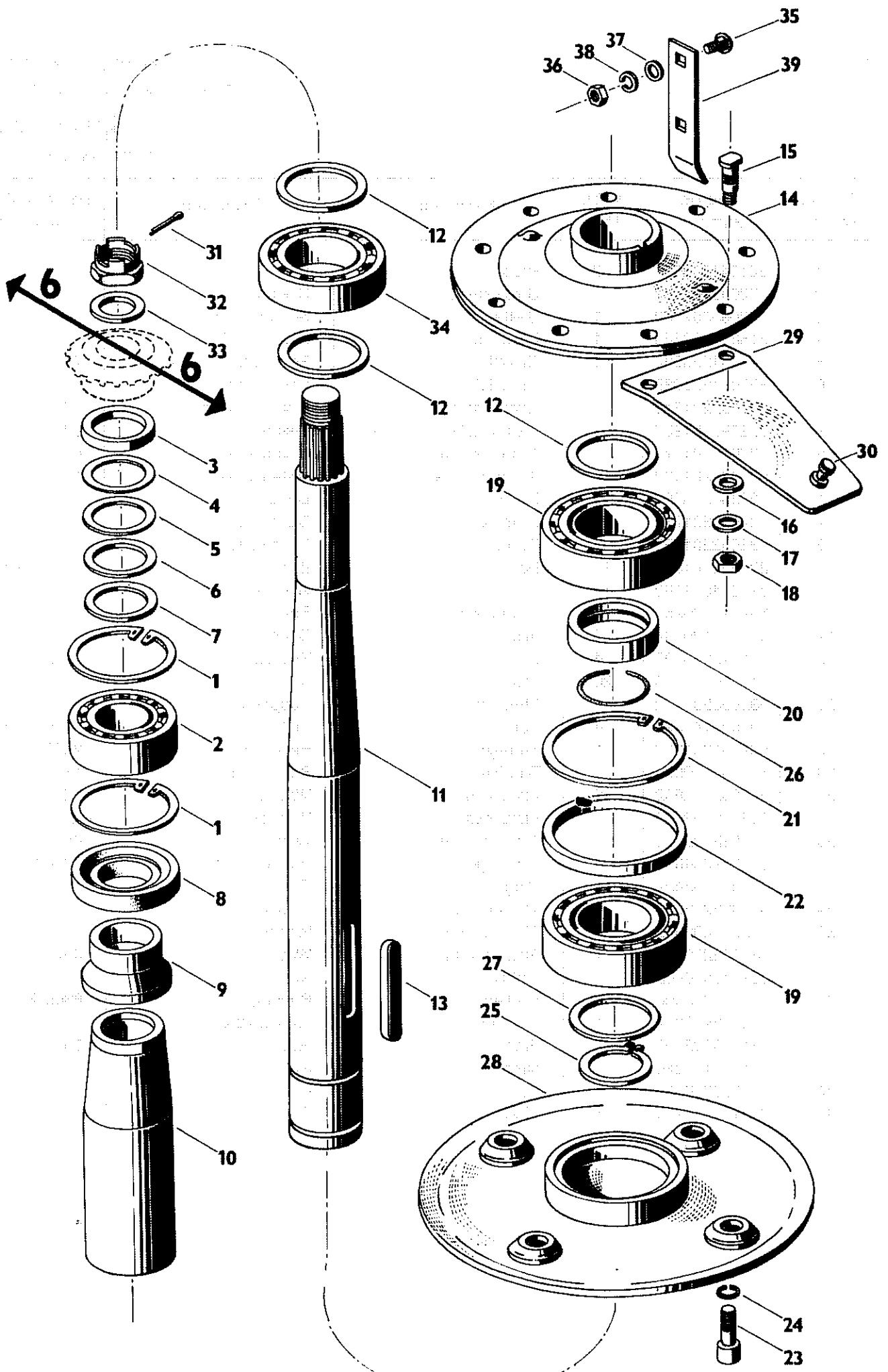
F

Pos nr. Pos no.	Vare nr. Part no.	Antal Pcs.	DK Beskrivelse	GB Description	Bemærkninger Remarks
1	315817079850	1	Låsering	Retaining ring	
2	532095207432	1	Trykring	Thrust ring	
3	532031251012	1	Tandhjul	Bevel gear	23 T
4	532031250972	1	Tandhjul	Bevel gear	17 T
5	532092200292	1	Skive	Washer	
6	532092202562	1	Skive	Washer	
7	532092202572	1	Skive	Washer	0,8mm
8	532092202622	1	Skive	Washer	0,5mm
9	532092202502	2	Skive	Washer	0,2mm
10	532095207822	1	Trykring	Thrust ring	
11	311733100720	1	Låsering	Retaining ring	72mm
12	324232070000	1	Kugleleje	Ball bearing	UR 3207 C
13	532095207452	1	Afstandsør	Spacer tube	
14	532950364982	1	Arm	Arm	
15	532194211152	1	Kappe	Casing	
16	273521208470	1	Pakningsring	Sealing ring	50x72x12
17	532133220032	1	Trisse	Pulley	
18	532093121282	1	Aksel	Shaft	
19	425113101369	1	Smørenippel	Nipple	KM10x1
20	324162075900	1	Kugleleje	Ball bearing	6207 A
21	51216	1	Fjeder	Spring	10x8x50mm
22	532092470012	1	Låsering	Retaining washer	
23	311120370300	1	Møtrik	Nut	M30x2



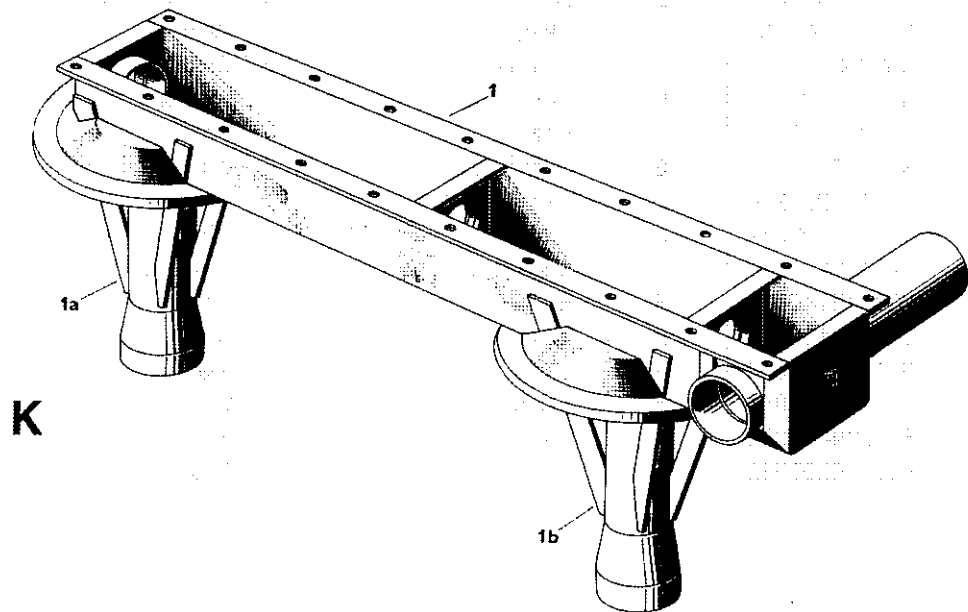
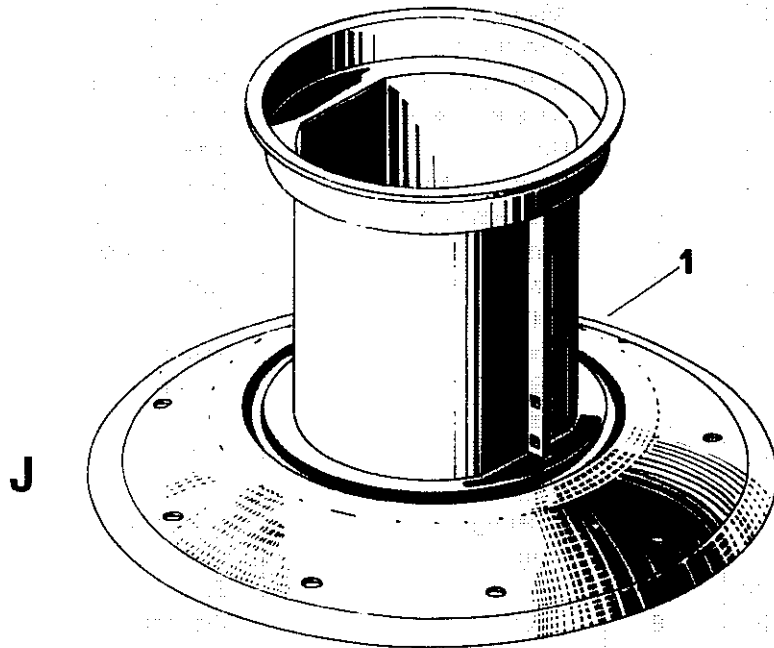
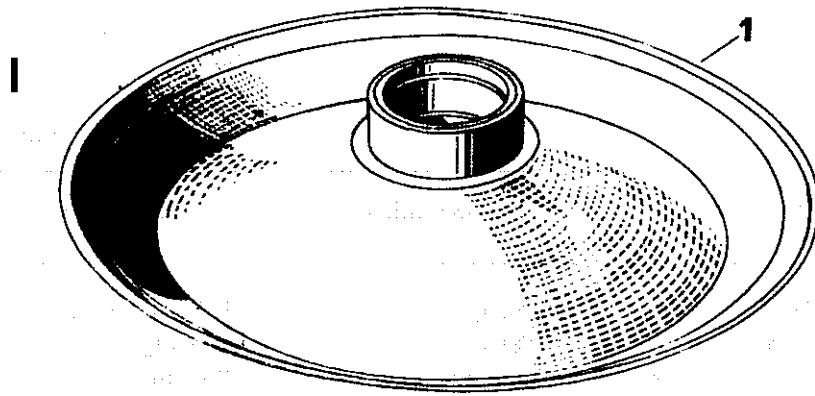
G

Pos nr. Pos no.	Vare nr. Part no.	Antal Pcs.	DK Beskrivelse	GB Description	Bemærkninger Remarks
1	321841212054	2	Prop	Plug	
2	532095207552	1	Splejnsaksel	Casing	
3	532095207562	1	Trykring	Thrust ring	
4	315817079840	1	Låsering	Retaining ring	
5	532931250042	1	Tandhjul	Bevel gear	23 T
6	532031250982	1	Tandhjul	Bevel gear	17 T
7	532092201942	2	Afstandsplade	Distance plate	0,2mm
8	532092201952	1	Afstandsplade	Distance plate	0,5mm
9	532092201972	1	Afstandsplade	Distance plate	0,8mm
10	532092201982	1	Afstandsplade	Distance plate	1mm
11	532950365742	1	Dæksel	Lid assy	
12	532062301232	2	Pakning	Case sealing	
13	532062301052	2	Tætning	Case sealing	
14	309503141016	16	Bolt	Bolt	M10x20
15	311214011102	16	Skive	Washer	10mm
16	532112470252	1	Afstandsør	Spacer tube	
17	532138120792	1	Aksel	Shaft	
18	311210210105	4	Skive	Washer	10,5mm
19	311150115100	20	Møtrik	Nut	M10
20	532095207572	1	Trykring	Thrust ring	
21	309503141028	4	Bolt	Bolt	M10x50
22	532031251002	1	Tandhjul	Bevel gear	23 T
23	532031250982	1	Tandhjul	Bevel gear	17 T
24	532092202662	2	Skive	Washer	0,2mm
25	532092202632	1	Skive	Washer	0,5mm
26	532092202642	1	Skive	Washer	0,8mm
27	324232084800	1	Kugleleje	Ball bearing	UR 3208 C
28	532095208422	1	Ring	Ring	
29	532092202602	2	Skive	Washer	0,2mm
30	532092202592	1	Skive	Washer	0,5mm
31	532092202582	1	Skive	Washer	0,8mm
32	532049520402	1	Møtrik	Nut	
33	324163055900	1	Kugleleje	Ball bearing	6305 A
34	532092470042	1	Låseskive	Lock washer	
35	311210202105	1	Skive	Washer	B25
36	311150111240	1	Møtrik	Nut	M24x1,5
37	532098670562	1	Skærm	Lid	
38	273111014294	1	Ring	Ring	60x3mm



H

Pos nr. Pos no.	Vare nr. Part no.	Antal Pcs.	DK Beskrivelse	GB Description	Bemærkninger Remarks
1	311733100720	4	Låsering	Retaining ring	72mm
2	324232070000	2	Kugleleje	Ball bearing	3207 C
3	532092202682	2	Skive	Washer	5mm
4	532092202762	4	Skive	Washer	0,2mm
5	532092202532	2	Skive	Washer	0,5mm
6	532092202522	2	Skive	Washer	0,8mm
7	532092202772	2	Skive	Washer	1 mm
8	273521014903	2	Pakningsring	Sealing ring	50x70x12
9	532095250062	2	Afstandsring	Spacer	
10	532013470262	2	Slange	Tube	
11	532138150012	2	Rotor aksel	Drum shaft	
12	532092202422	6	Afstandsplade	Distance plate	
13	532195608192	2	Fjeder	Spring	14x9x69mm
14	532950220032	2	Nav	Hub	
15	309599307176	12	Bolt	Bolt	M16x47
16	532092301572	6	Skive	Washer	
17	532092301522	6	Skive	Washer	
18	311150100160	12	Møtrik	Nut	M16
19	324163105920	4	Kugleleje	Ball bearing	UR 6310 A-2RS
20	532095207382	2	Ring	Ring	
21	741142110	2	Låsering	Retaining ring	110mm
22	532995200012	2	Ring	Ring	
23	309543141222	8	Bolt	Bolt	M12x35
24	311214011122	8	Skive	Washer	12mm
25	311733000500	2	Låsering	Retaining ring	50mm
26	315817088210	2	Låsering	Retaining ring	
27	532192200092	2	Skive	Washer	
28	532939100012	2	Skiveplade	Disc plate	
29	532950364012	6	Knivholder	Knives holder	
30	532093140062	6	Bolt	Bolt	
31	311318105045	2	Split	Split pin	5x45mm
32	311151253240	2	Møtrik	Nut	M24x1,5
33	532092202672	2	Ring	Ring	
34	324162105920	2	Kugleleje	Ball bearing	UR 6210 A-2RS
35	309019140614	8	Bolt	Bolt	M6x16
36	311100114060	8	Møtrik	Nut	M6
37	311210210064	8	Skive	Washer	6/4mm
38	311214011061	8	Skive	Washer	6mm
39	532029401072	4	Beslag	Strike bar	
40	532095207522	1	Ring	Ring	



I

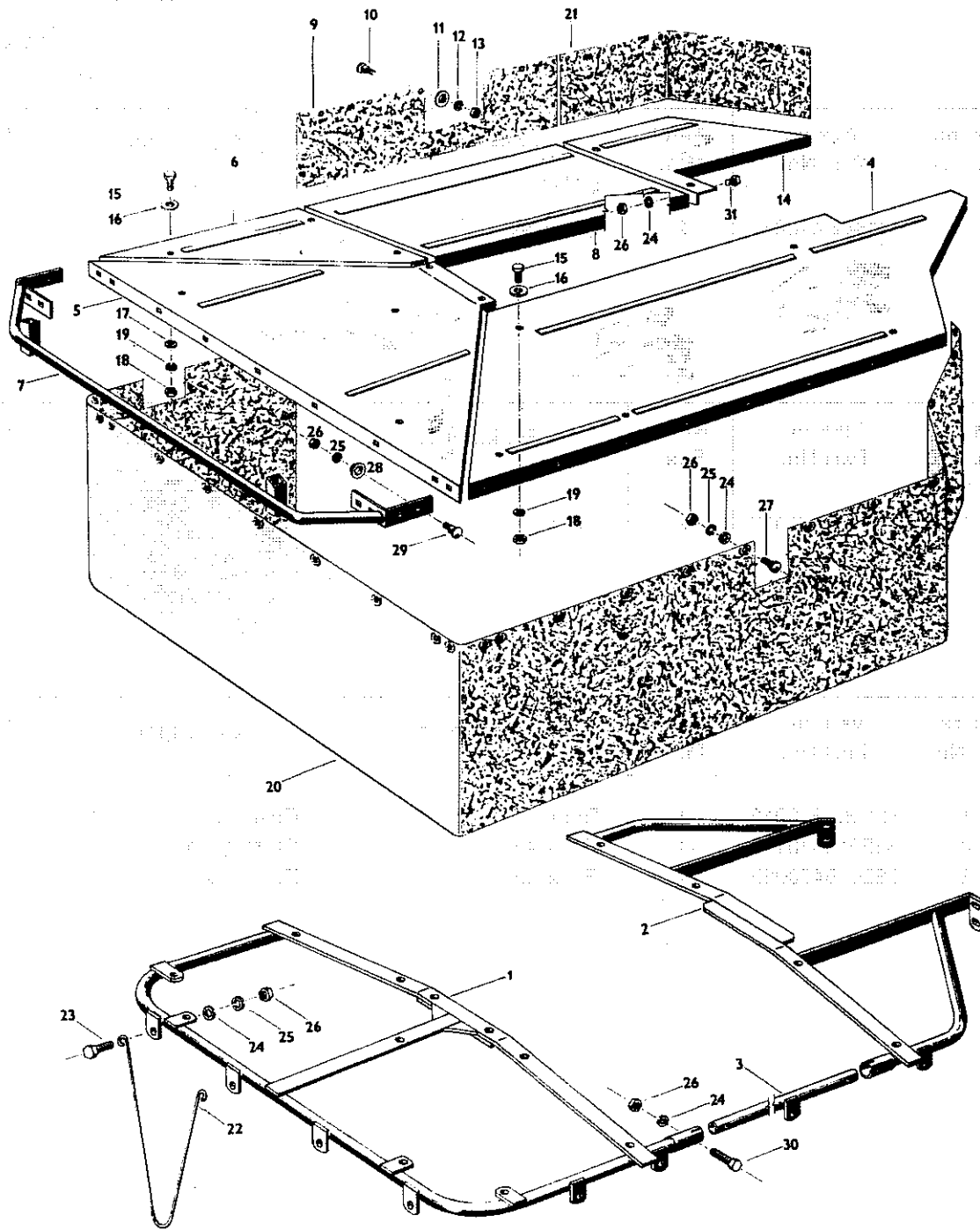
Pos nr. Pos no.	Vare nr. Part no.	Antal Pcs.	(DK) Beskrivelse	(GB) Description	Bemærkninger Remarks
1	532985470062	2	Skive	Disc	

J

Pos nr. Pos no.	Vare nr. Part no.	Antal Pcs.	(DK) Beskrivelse	(GB) Description	Bemærkninger Remarks
1	532950371412	2	Trommel	Drum	

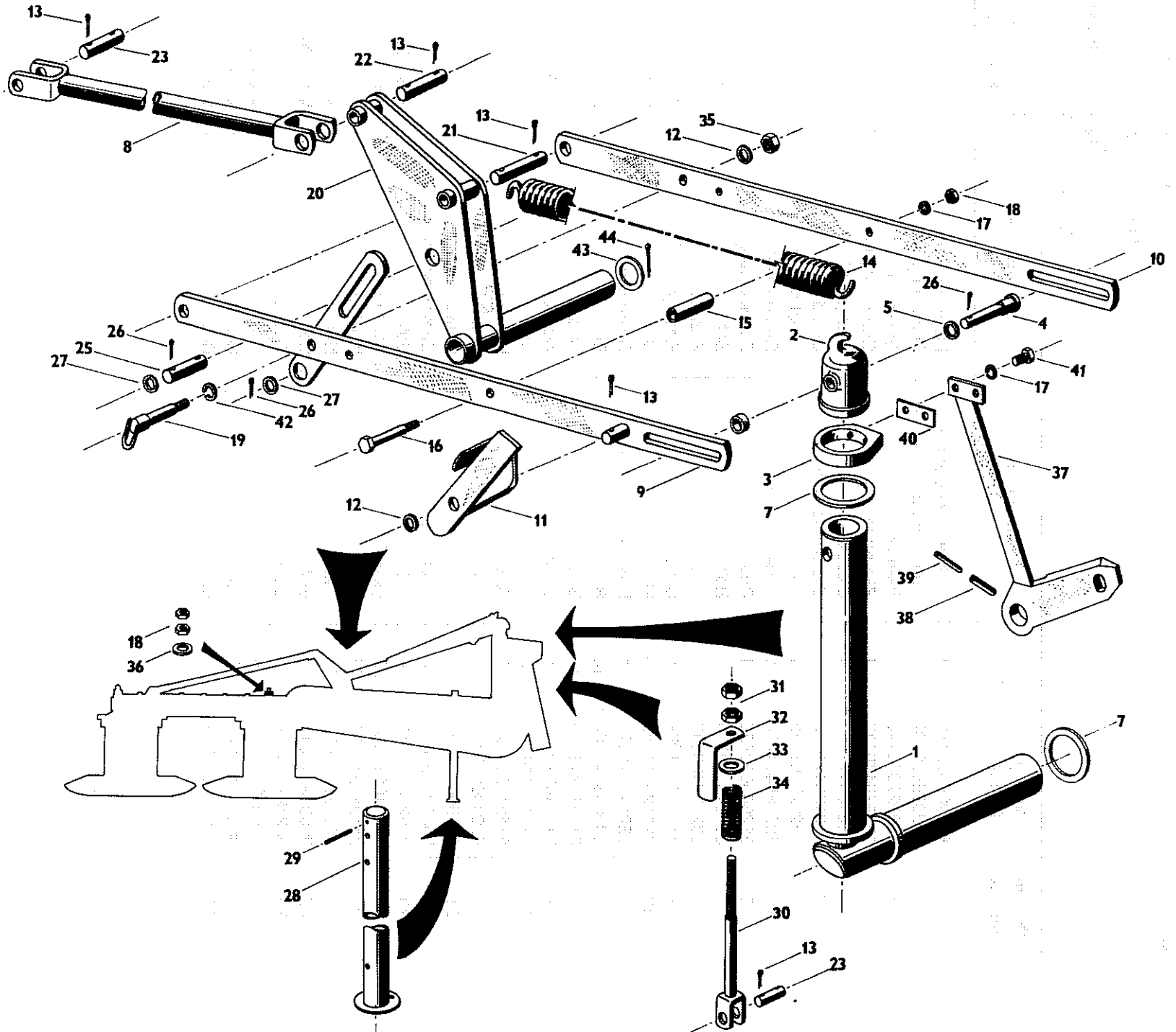
K

Pos nr. Pos no.	Vare nr. Part no.	Antal Pcs.	(DK) Beskrivelse	(GB) Description	Bemærkninger Remarks
1	532950370912	1	Gearkasse	Case assy	
2	532019470102	1	Rotorhus	Drum guard	
3	532019470092	1	Rotorhus	Drum guard	



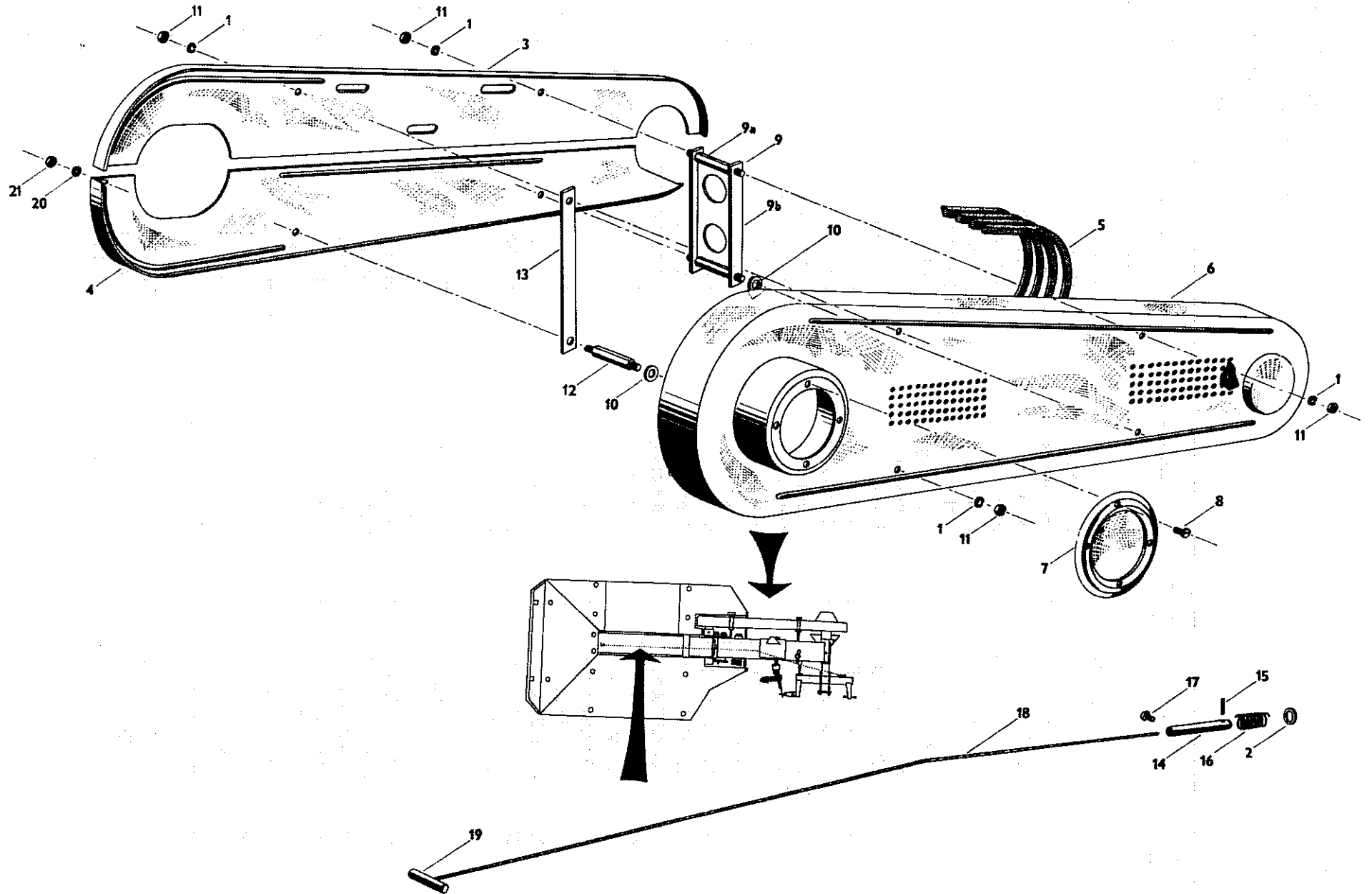
L

Pos nr. Pos no.	Vare nr. Part no.	Antal Pcs.	DK Beskrivelse	GB Description	Bemærkninger Remarks
1	532985470452	1	Afskærmningsramme	Frame of guard	
2	532985470462	1	Rammestykke	Frame of guard	
3	532927360142	1	Bærerør	Tube assy	
4	532985470472	1	Skærm(højre)	Guard assy(right)	
5	532185471492	1	Sideskærm	Side guard	
6	532185471462	1	Skærm(venstre)	Guard(left)	
7	532927461462	1	Beslag	Panel holder	
8	532185471452	1	Mellemskærm	Guard sheet	
9	799906650422	1	Dug	Canvas I assy	
10	309019140816	5	Bolt	Bolt	M8x20
11	532192420842	5	Skive	Washer	
12	311214011082	5	Skive	Washer	8mm
13	311120114080	5	Møtrik	Nut	M8x1
14	532185471472	1	Forskærm(venstre)	Guard(left)	
15	309003141020	13	Bolt	Bolt	M10x30
16	311212711110	13	Skive	Washer	11mm
17	311210210105	5	Skive	Washer	10,5mm
18	311120114100	13	Møtrik	Nut	M10
19	311214011102	13	Skive	Washer	10mm
20	799906650412	1	Dug	Canvas assy	
21	799906650432	1	Dug	Canvas II assy	
22	532192450042	5	Dugholder	Canvas holder	
23	309003140818	10	Bolt	Bolt	M8x25
24	311210211084	38	Skive	Washer	8,4mm
25	311214011082	42	Skive	Washer	8mm
26	311120114080	48	Møtrik	Nut	M8x1
27	309019140816	24	Bolt	Bolt	M8x20
28	532192420842	24	Skive	Washer	
29	309019140818	8	Bolt	Bolt	M8x25
30	309203140824	2	Bolt	Bolt	M8x40
31	309003000814	4	Bolt	Bolt	M8x16



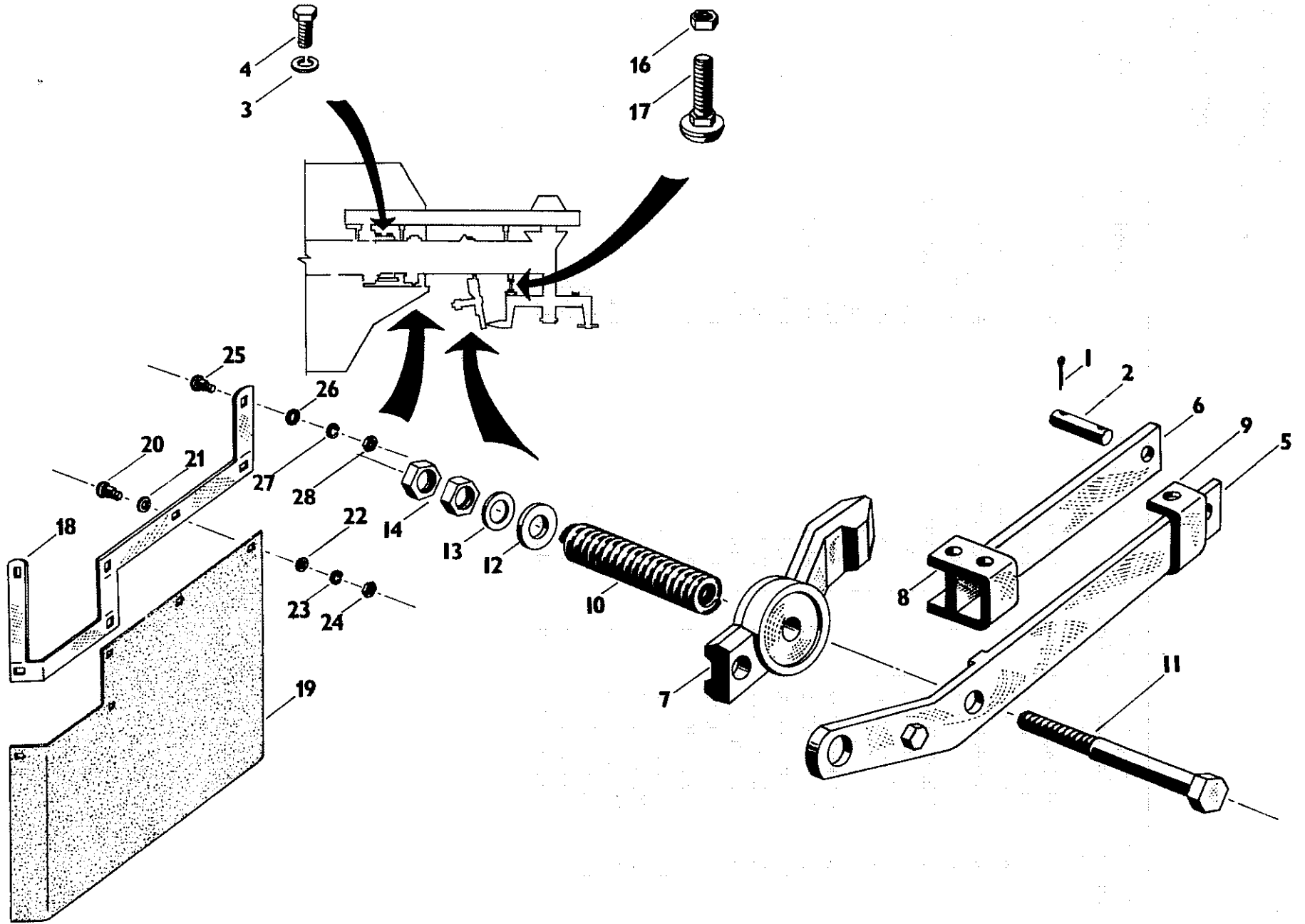
M

Pos nr. Pos no.	Vare nr. Part no.	Antal Pcs.	DK Beskrivelse	GB Description	Bemærkninger Remarks
1	532938531132	1	Drejerør	Turning tube	
2	532049530832	1	Fjederkrog	Hook	
3	532138530112	1	Mellembeslag	Insert	
4	532993110302	1	Specialbolt	Bolt I assy	
5	311210211210	1	Skive	Washer	21mm
6	532139202662	1	Rulle	Pulley	
7	532192204042	4	Støttering	Support ring	
8	532950363912	1	Rør	Pull rod	
10	532113321242	1	Trækstang	Pull rod I	
11	532950360792	1	Transportbeslag	Fitting	
12	311212111180	2	Skive	Washer	17,5mm
13	311338104025	8	Hårnålesplit	Split pin	4x25mm
14	532097462212	1	Fjeder	Spring	
15	532139202672	1	Afstandsør	Spacer tube	
16	309501141042	1	Bolt	Bolt	M10x100
17	311214011102	7	Skive	Washer	10mm
18	311150114100	9	Møtrik	Nut	M10
19	532993161432	1	Nagel	Bolt II assy	
20	532950360562	1	Holder	Holder	
21	532993110322	1	Special bolt	Bolt assy	
22	532093108092	1	Aksel	Shaft	16x70x59mm
23	532093108062	2	Aksel	Shaft	16x45x34mm
25	532093108122	1	Split	Pin	20x63x47
26	311338105028	4	Hårnålesplit	Split pin	5x28
27	311212111220	4	Skive	Washer	22mm
28	532950365362	1	Afstiver	Strut	
29	315877260580	1	Bolt	Pin	8x50mm
30	532990160032	1	Spændskrue	Tightening screw	
31	311120114160	2	Møtrik	Nut	M16
32	532112402502	1	Fjederstop	Spring stop	
33	532029470232	1	Fjederskive	Spring disc	
34	315114513750	1	Fjeder	Spring	10mm
35	311120114120	1	Møtrik	Nut	M12
36	311212711110	4	Skive	Washer	11mm
37	532137501072	1	Holder	Holder	
38	315877260770	1	Bolt	Pin	10x80mm
39	315877260670	1	Bolt	Pin	6x63mm
40	532192303462	2	Mellembeslag	Shoe I	
41	309503141020	2	Bolt	Bolt	M10x30
42	311214011122	1	Skive	Washer	12mm
43	532092202782	1	Skive	Washer	
44	799000000000	1	Hårnålesplit	Split pin	12,5mm



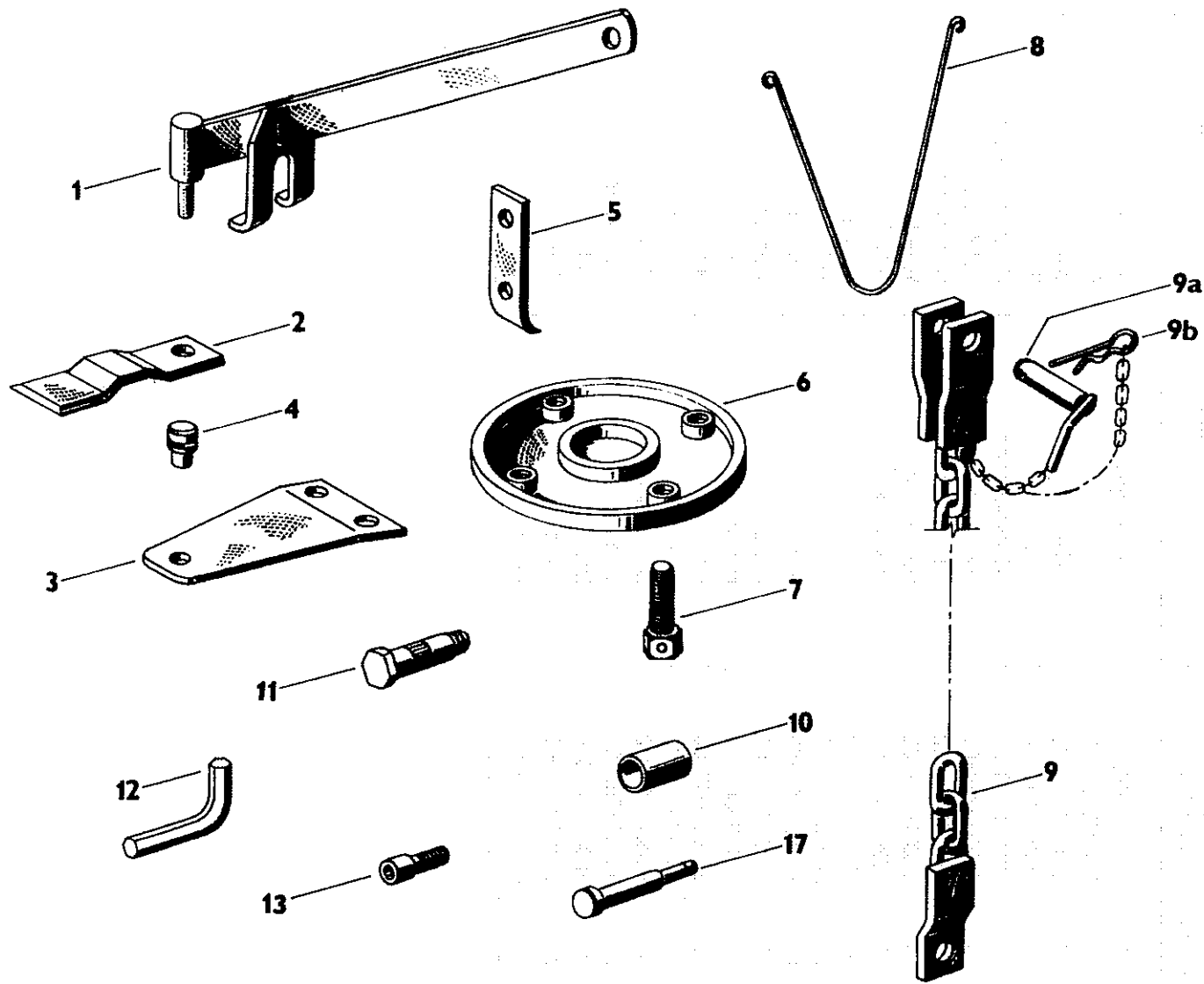
N

Pos nr. Pos no.	Vare nr. Part no.	Antal Pcs.	DK Beskrivelse	GB Description	Bemærkninger Remarks
1	311214011102	11	Skive	Washer	10mm
2	311212111220	1	Skive	Washer	22mm
3	532185471512	1	Bagskærm	Rear guard	
4	532185471522	1	Bagskærm II	Rear guard II	
5	21002	4	Kilerem	V-belt	
6	21003	1	Frontskærm	Front guard assy	
7	532114470672	1	Låg	Lid	
8	309338140000	4	Bolt	Bolt	M6,3x16
9	532927360162	1	Holderbeslag	Holder	
9a	532069160072	2	Bolt	Bolt	
10	532092202042	6	Skærbolt	Bolt	
11	311100114100	8	Møtrik	Nut	M10
12	532069160072	2	Bolt	Bolt	
13	532092301502	1	Stiver	Brace	
14	532193200112	1	Bolt	Pin	
15	315877260240	1	Bolt	Pin	6x28mm
16	799103150020	1	Fjeder	Spring	
17	309203140611	1	Bolt	Bolt	M6x12
18	532180101092	1	Snor	Rope	
19	532162200592	1	Håndtag	Handle	
20	311210210064	1	Skive	Washer	6/4mm
21	311120114060	1	Møtrik	Nut	M6



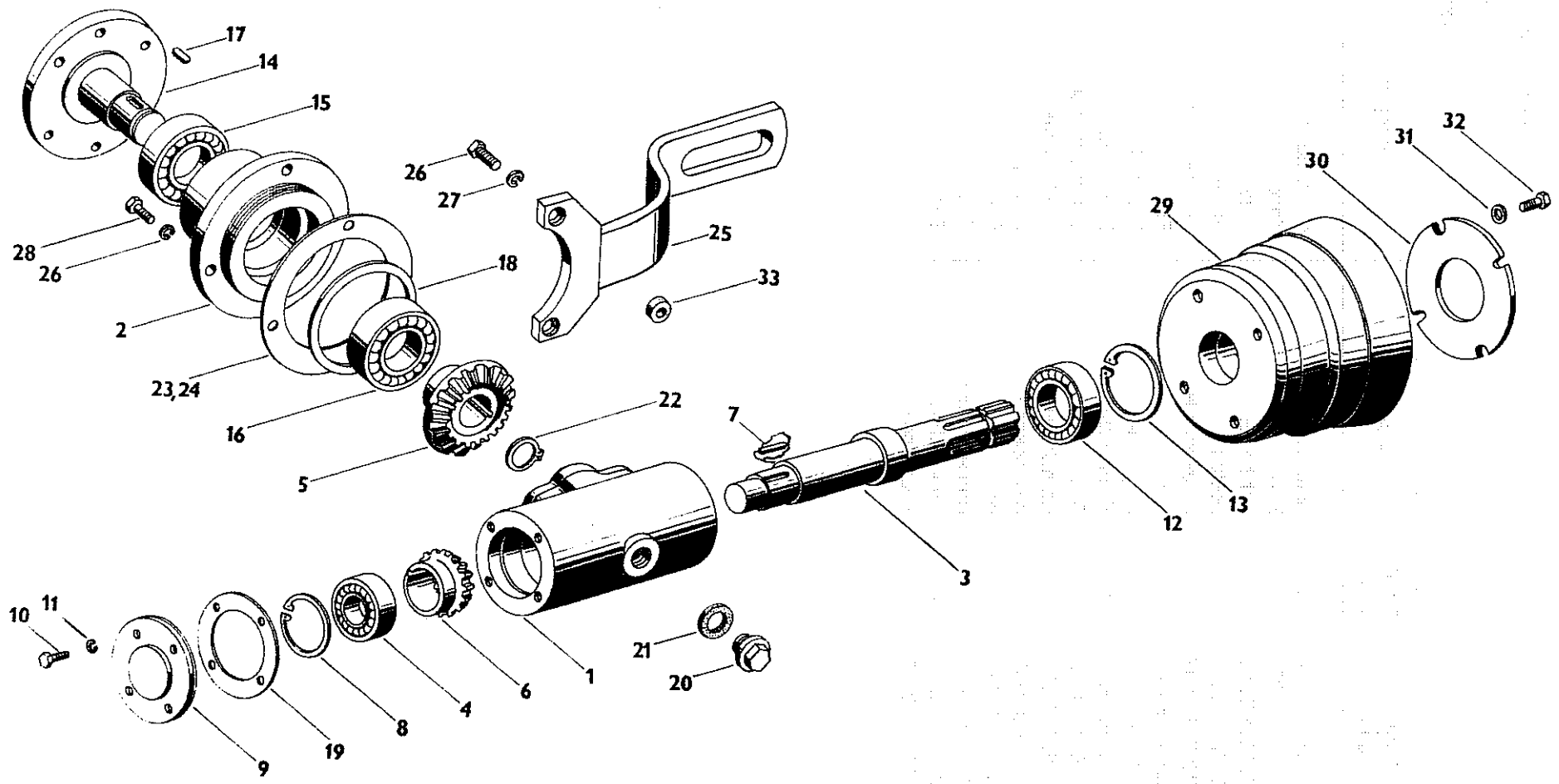
O

Pos nr. Pos no.	Vare nr. Part no.	Antal Pcs.	DK Beskrivelse	GB Description	Bemærkninger Remarks
1	311338104025	2	Hårnålesplit	Split pin	4x25mm
2	532093108092	1	Aksel	Shaft	16x70x59mm
3	311214011163	2	Skive	Washer	16,3mm
4	309503141624	2	Bolt	Bolt	M16x40
5	532950360782	1	Holder f/påkørselsessikr.	Holder of security element	
6	532950360862	1	Sikringselement II	Safety element II	
7	532069520152	1	Sikringselement	Safety element	
8	532014411762	1	Bærestykke II	Yoke II	
9	532014411752	1	Bærestykke I	Yoke I	
10	315114513280	1	Fjeder	Spring	11,2mm
11	309101001660	1	Bolt	Bolt	M16x190
12	532092201452	1	Skive	Washer	
13	311212100180	1	Skive	Washer	17,5mm
14	311120300160	2	Møtrik	Nut	M16
16	740390020	1	Møtrik	Nut	M20
17	532990161202	1	Bolt	Bolt assy	
18	532927360282	1	Dugholder	Holder of canvas	
19	432906650452	1	Dug	Canvas assy	
20	309019140616	5	Bolt	Bolt	M6x20
21	311212811066	5	Skive	Washer	6,6mm
22	311210210064	5	Skive	Washer	6/4mm
23	311214011061	5	Skive	Washer	6mm



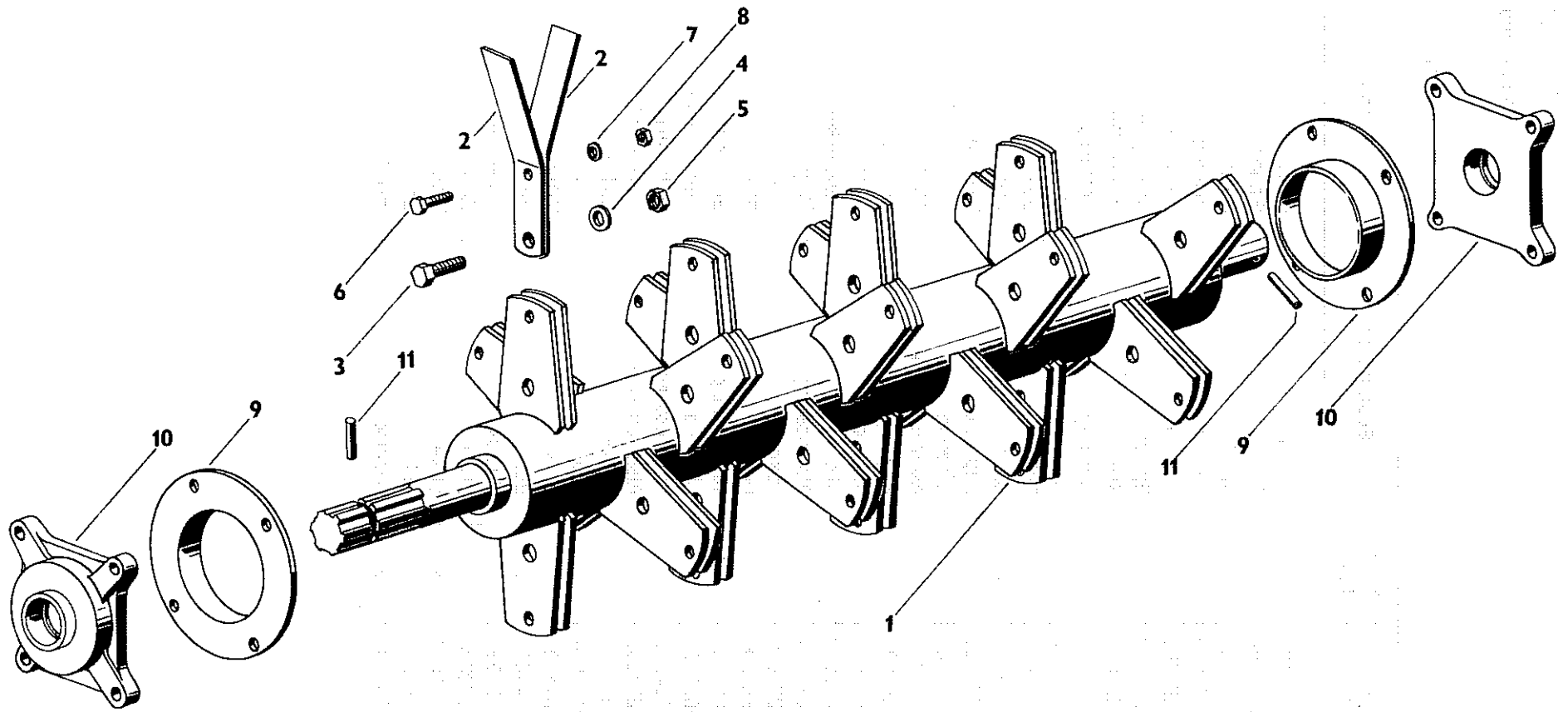
P

Pos nr. Pos no.	Vare nr. Part no.	Antal Pcs.	DK Beskrivelse	GB Description	Bemærkninger Remarks
1	532950364042	1	Specialnøgle	Mounting lever	
2	21001	6	Kniv	Knife	
3	532950364012	3	Knivholder	Holder	
5	532029401072	4	Beslag	Strike bar	
6	532986750022	1	Aftræksholder	Remover body	
7	532190160042	1	Bolt	Bolt	
8	532192450042	2	Dugholder	Canvas holder	
9	532937990082	1	Kædebeslag	Chain assy	
9a	532937571102	1	Bolt	Connecting bolt	
9b	315837009990	1	Hårnålesplit	Safety element	12,5mm
10	532139202402	1	Afstandsør	Casing	
11	309599307176	3	Bolt	Bolt	M16x47
12	413324001000	1	Unbrakonøgle	Wrench	10
13	309543141222	4	Bolt	Bolt	M12x35
14	532093112122	1	Specialbolt	Bolt	



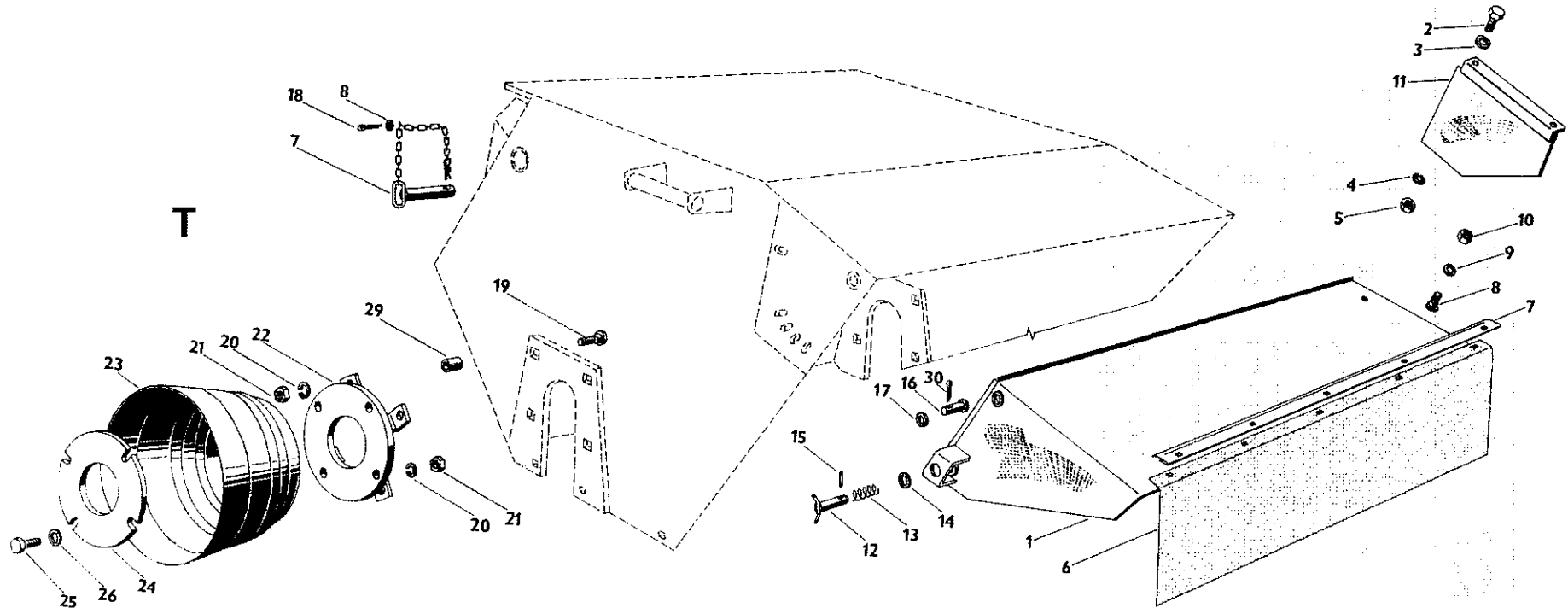
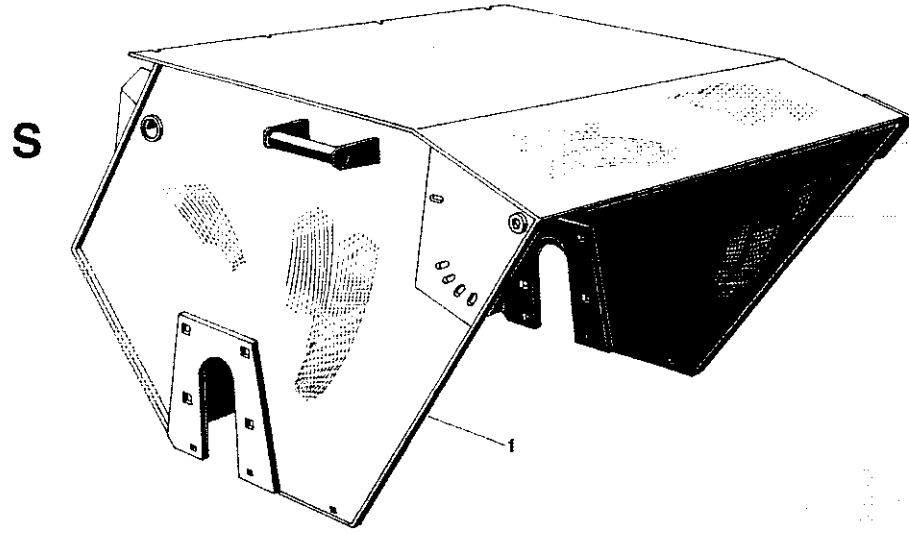
Q

Pos nr. Pos no.	Vare nr. Part no.	Antal Pcs.	DK Beskrivelse	GB Description	Bemærkninger Remarks
1	532131531162	1	Lejehus	Case	
2	532139220482	1	Flange	Flange	
3	532138121152	1	Aksel	Shaft	
4	324163055900	1	Kugleleje	Ball bearing	6305 A
5	532131251352	1	Spidshjul	Bevel gear	23 Z
6	532131251342	1	Spidshjul	Bevel gear	15 Z
7	532195608042	1	Kile	Parallel key	A8x7x30
8	311733100620	1	Låsering	Retaining ring	62mm
9	532138112062	1	Dæksel	Lid	
10	309019140616	4	Bolt	Bolt	M6x20
11	311214011061	4	Skive	Washer	6mm
12	324162075920	1	Kugleleje	Ball bearing	UR 6207 A-2RS
13	311733100720	1	Låsering	Retaining ring	72mm
14	532138220442	1	Aksel m/flange	Shaft with flange	
15	324162085920	1	Kugleleje	Ball bearing	UR 6208 A-2RS
16	324162095900	1	Kugleleje	Ball bearing	UR 6209 A-2RS
17	532195608032	1	Kile	Parallel key	A8x7x26
18	273111014514	1	Afstandsring	Ring	110x3
19	532196201602	1	Pakning	Sealing	
20	311971551300	1	Prop	Plug	M30x1,5
21	319419000000	1	Tætningsring	Sealing ring	30x38mm
22	311733000300	1	Låsering	Retaining ring	30mm
23	532192204292	2	Afstandsskive	Distance plate	0,2mm
24	532192204302	1	Afstandsskive	Distance plate	0,3mm
25	532937460172	1	Stabilisator	Stabilizer	
26	309503141024	2	Bolt	Bolt	M10x40
27	311214011102	4	Skive	Washer	10
28	309503141020	2	Bolt	Bolt	M10x30
29	532185471532	1	PTO-skærm	PTO-cover	
30	532192320322	1	Skive	Washer	
31	311210210084	4	Skive	Washer	8,4mm
32	309003141018	4	Bolt	Bolt	M10x25
33	532139202602	2	Bøsning	Insert	



R

Pos nr. Pos no.	Vare nr. Part no.	Antal Pcs.	DK Beskrivelse	GB Description	Bemærkninger Remarks
1	532953140022	1	Hovedaksel	Rotor tube	
2	532150400022	48	Krympeknive	Hammer	
3	309503141224	24	Bolt	Bolt	M12x40
4	311210211130	24	Skive	Washer	13mm
5	311120114120	48	Møtrik	Nut	M12
6	309201140824	24	Bolt	Bolt	M8x40
7	311210211084	24	Skive	Washer	8,4mm
8	311120114080	48	Møtrik	Nut	M8x1
9	532114470682	2	Flange	Flange	
10	532108000012	2	Leje	Bearing	
11	315877260510	2	Stift	Pin	6x45mm

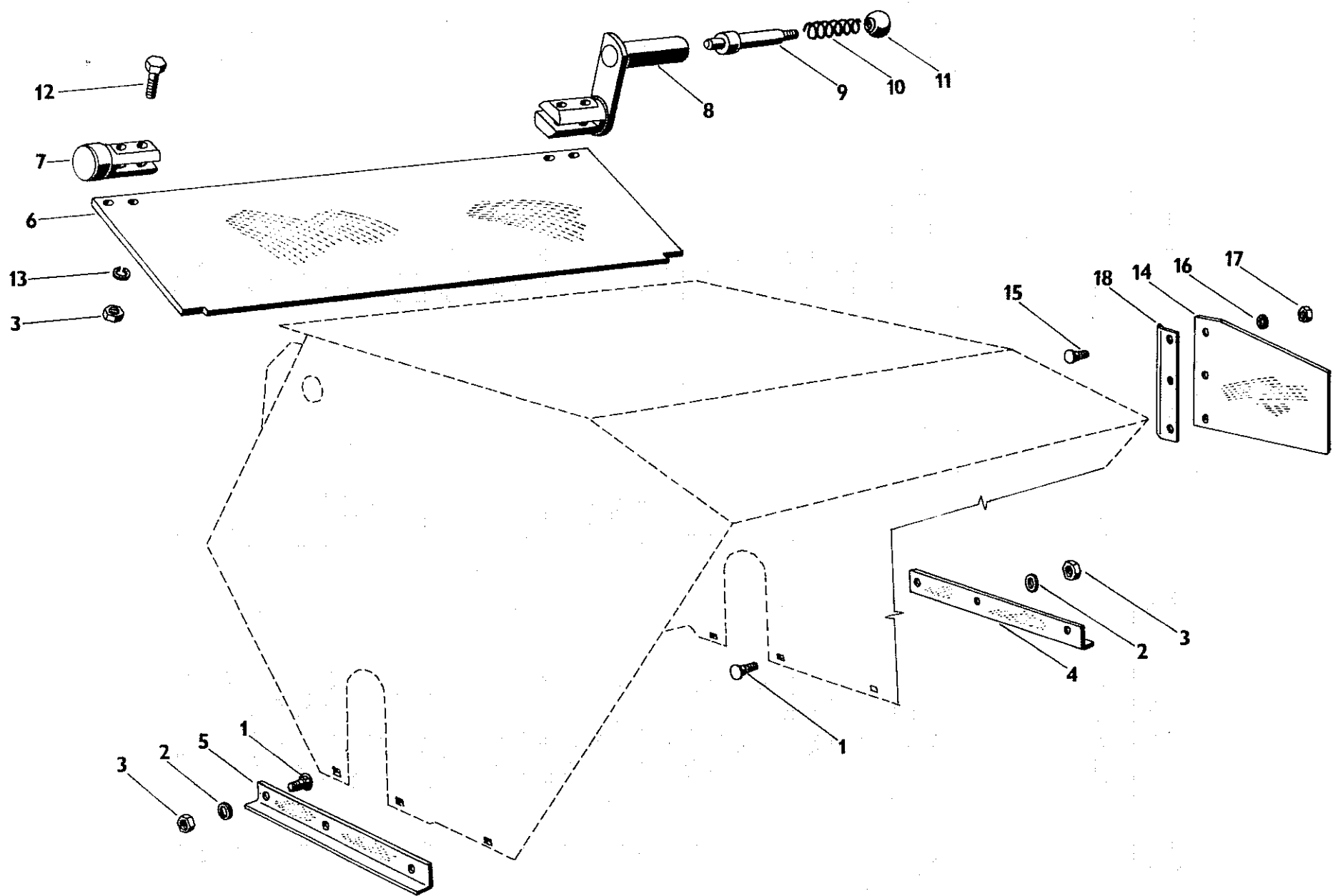


S

Pos nr. Pos no.	Vare nr. Part no.	Antal Pcs.	DK Beskrivelse	GB Description	Bemærkninger Remarks
1	532950471382	1	Skærm	Case	

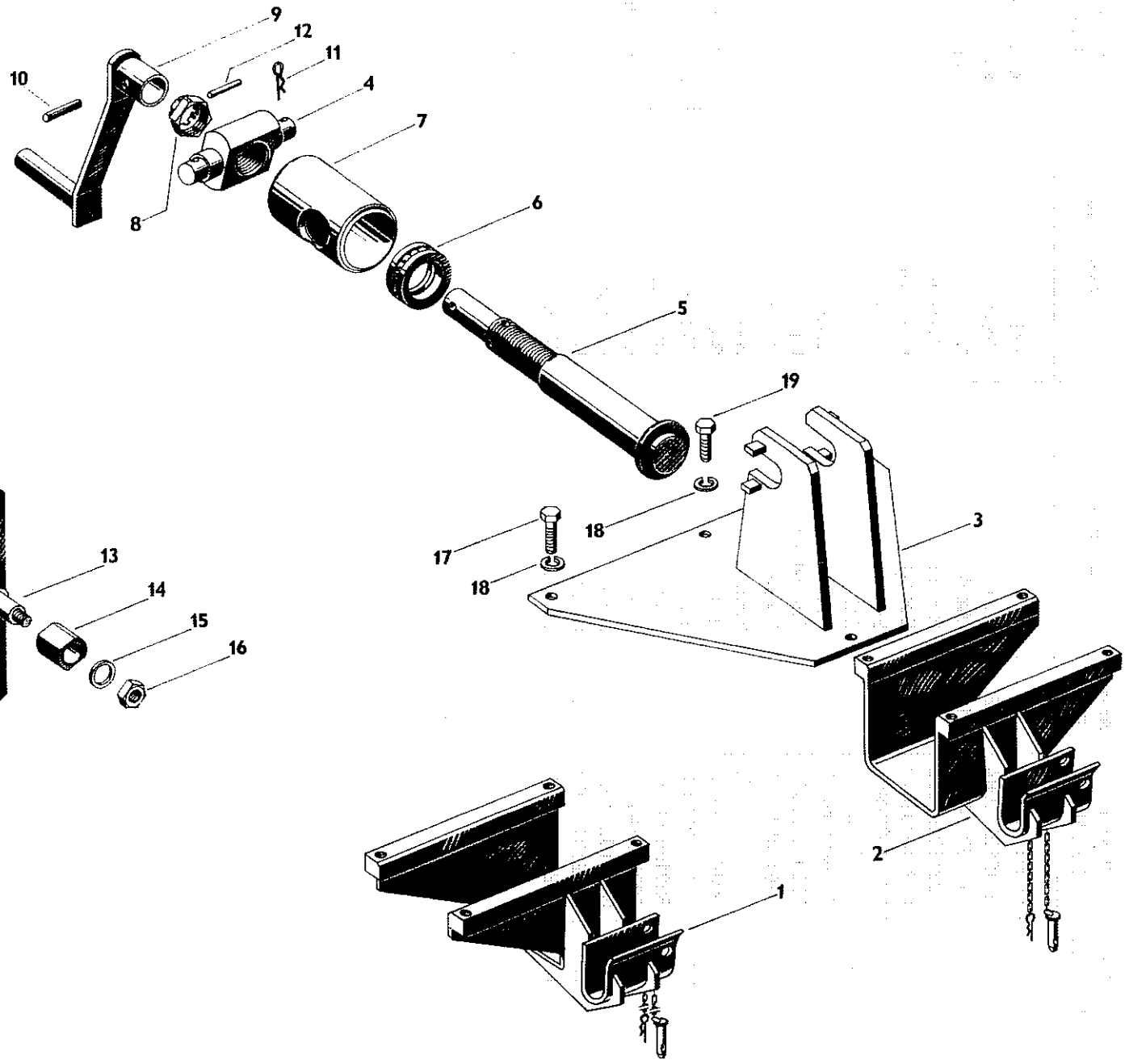
T

Pos nr. Pos no.	Vare nr. Part no.	Antal Pcs.	DK Beskrivelse	GB Description	Bemærkninger Remarks
1	532985460652	1	Skærm	Guard	
2	309203140816	2	Bolt	Bolt	M8x20
3	311212711095	2	Skive	Washer	9mm
4	311214011082	2	Skive	Washer	8mm
5	311120114080	2	Møtrik	Nut	M8x1
6	799106650362	1	Dug	Canvas	
7	532113412232	1	Nagle	Bolt	
8	309019140614	5	Bolt	Bolt	M6x16
9	311210210064	5	Skive	Washer	6/4mm
10	311120114060	5	Møtrik	Nut	M6
11	532985421552	1	Skærm	Deflector	
12	532993161432	2	Nagle	Pin assy	
13	532103150182	2	Fjeder	Spring	
14	311210211130	2	Skive	Washer	13mm
15	315877260370	2	Stift	Pin	5x36mm
16	532193112242	2	Stift	Pin	
17	311210211130	2	Skive	Washer	13mm
18	311338104022	1	Split	Split pin	4x22
19	309019141024	8	Bolt	Bolt	M10x40
20	311214011102	12	Skive	Washer	10mm
21	311120114100	12	Møtrik	Nut	M10
22	532927461502	1	Dækselbeslag	Guard support	
23	532185471532	1	PTO-skærm	PTO-cover	
24	532192320322	1	Skive	Washer	
25	309503141018	4	Bolt	Bolt	M10x25
26	311210210105	8	Skive	Washer	10,5mm
28	311210211053	1	Skive	Washer	5,3mm
29	532114201142	8	Bøsning	Sleeve	
30	311338163020	2	Split	Split pin	3,2x20mm



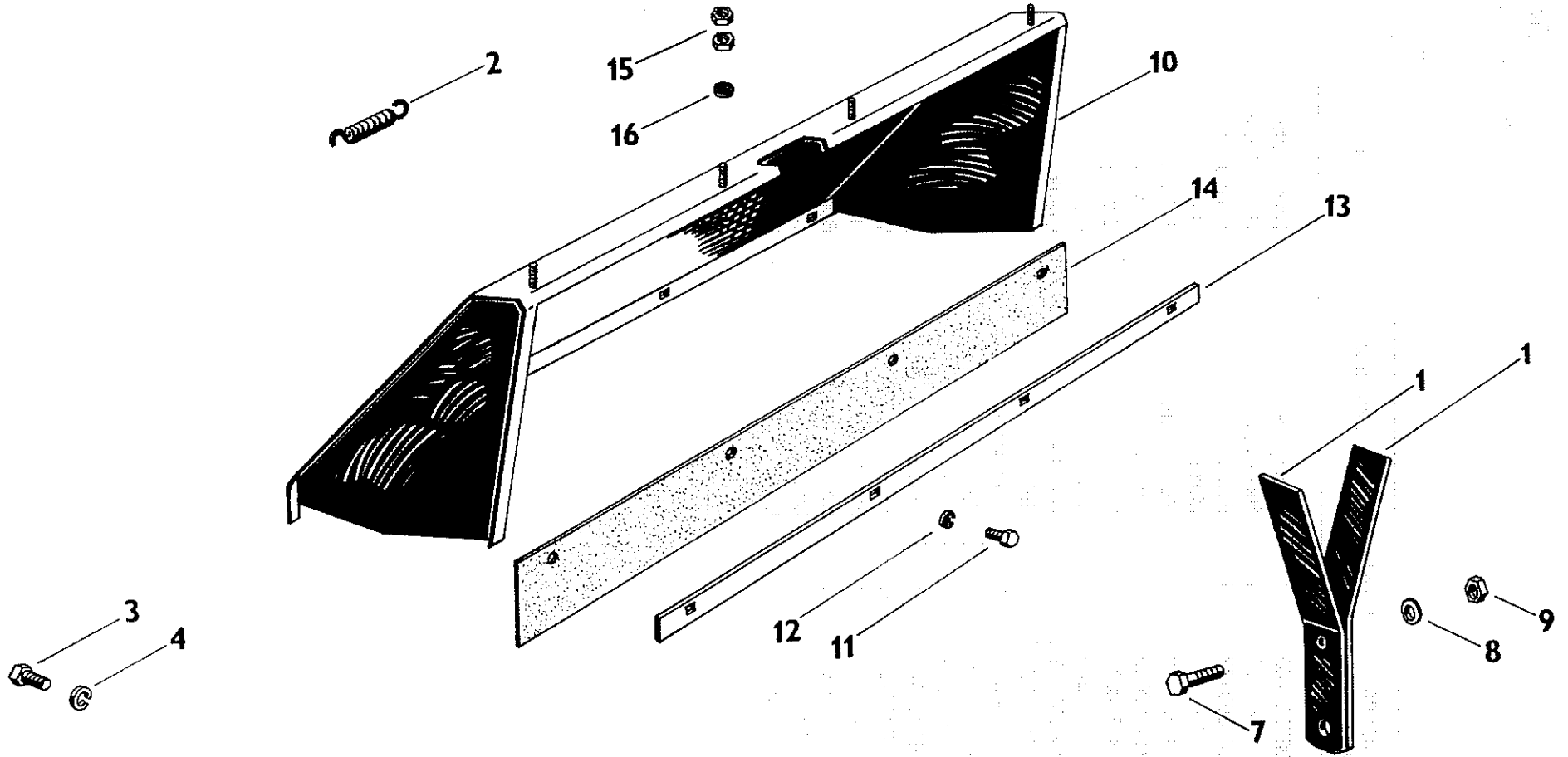
U

Pos nr. Pos no.	Vare nr. Part no.	Antal Pcs.	DK Beskrivelse	GB Description	Bemærkninger Remarks
1	309019140816	6	Bolt	Bolt	M8x20
2	311210211084	6	Skive	Washer	8,4mm
3	311120114080	10	Møtrik	Nut	M8x1
4	532113402382	1	Beslag	Cross bar	
5	532113402342	1	Beslag	Cross bar	
6	532113302952	1	Skærm	Cover	
7	532193161142	1	Bolt	Pin	
8	532980502032	1	Beslag	Lever	
9	532093120902	1	Special bolt	Pin	
10	315114516150	1	Fjeder	Spring	
11	321461010870	1	Kugle	Ball	40mm
12	309203140822	4	Bolt	Bolt	M8x35
13	311214011082	4	Skive	Washer	8mm
14	532196300372	1	Skærm	Deflector guide	
15	309019140614	3	Bolt	Bolt	M6x16
16	311210210064	3	Skive	Washer	6/4mm
17	311210114060	3	Møtrik	Nut	M16
18	532113402392	1	Beslag	Washer	



V

Pos nr. Pos no.	Vare nr. Part no.	Antal Pcs.	DK Beskrivelse	GB Description	Bemærkninger Remarks
1	532927461442	1	Beslag(venstre)	Holder(left)	
2	532927461452	1	Beslag(højre)	Holder(right)	
3	532927360172	1	Beslag	Plate assy	
4	532193161132	1	Møtrik	Nut	
5	532990121112	1	Gevind Spindel	Bolt assy	
6	324311130000	1	Trykleje	Bearing	
7	532139202692	1	Bøsning	Casing	
8	311151214240	1	Møtrik	Nut	M24x1,5
9	532980500172	1	Håndtag	Crank	
10	315877260320	1	Stift	Pin	8x32mm
11	315837000000	2	Hårnålesplit	Safety element	
12	315877260370	1	Stift	Pin	5x36mm
13	532993161312	1	Beslag	Holder part	
14	532162200622	1	Bøsning	Panel	
15	532192202192	1	Skive	Washer	
16	311120114100	1	Møtrik	Nut	M10
17	309503141024	8	Bolt	Bolt	M10x40
18	311214011102	10	Skive	Washer	10mm
19	309503141020	2	Bolt	Bolt	M10x30



X

Pos nr. Pos no.	Vare nr. Part no.	Antal Pcs.	DK Beskrivelse	GB Description	Bemærkninger Remarks
1	532150400022	20	Krympeknive	Hammer	
2	532103150152	1	Fjeder	Spring	
3	309503141018	6	Bolt	Bolt	M10x25
4	311214011102	6	Skive	Washer	10mm
7	309201140824	24	Bolt	Bolt	M8x40
8	311210211084	24	Skive	Washer	8,4mm
9	311120114080	48	Møtrik	Nut	M8x1
10	532985460602	1	Skærm	Cover	
11	309203140611	4	Bolt	Bolt	M6x12
12	311214011061	4	Skive	Washer	6mm
13	532113302882	1	Beslag	Belt	
14	661506650372	1	Dug	Canvas	
15	311120114060	8	Møtrik	Nut	M6
16	311210210064	4	Skive	Washer	6/4mm