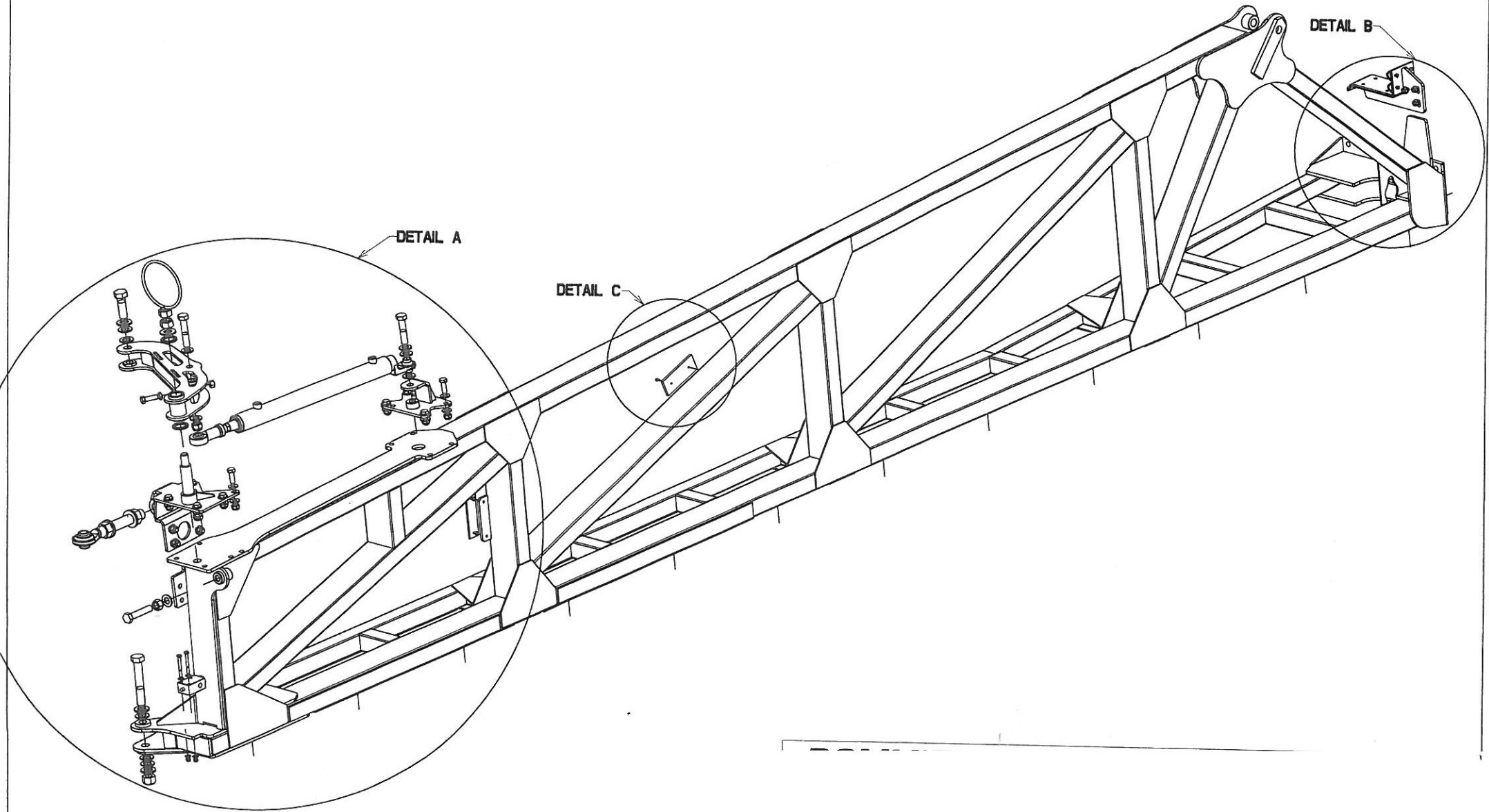
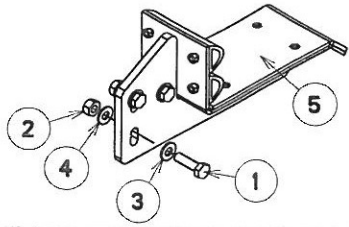


RHA3 - 1st section



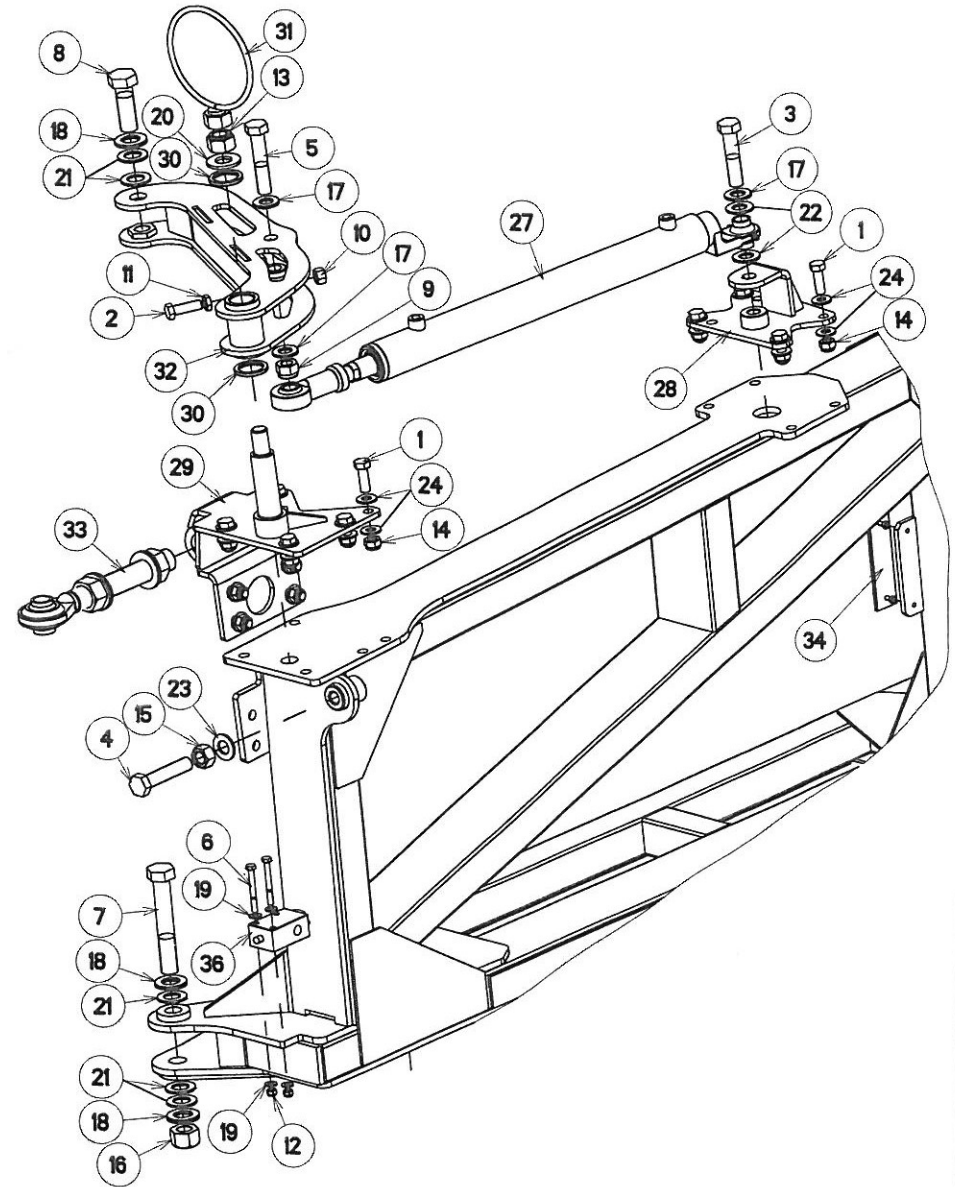
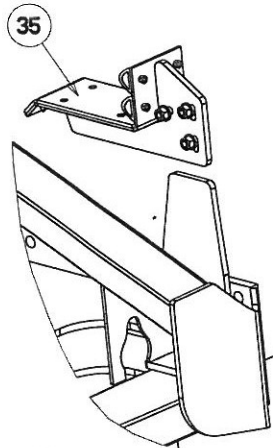
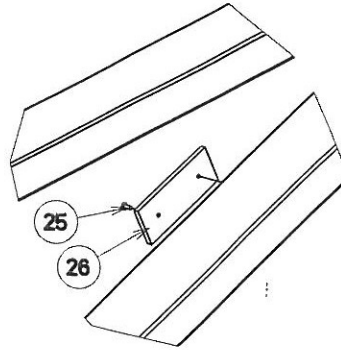
36m Trifold Boom

010-107

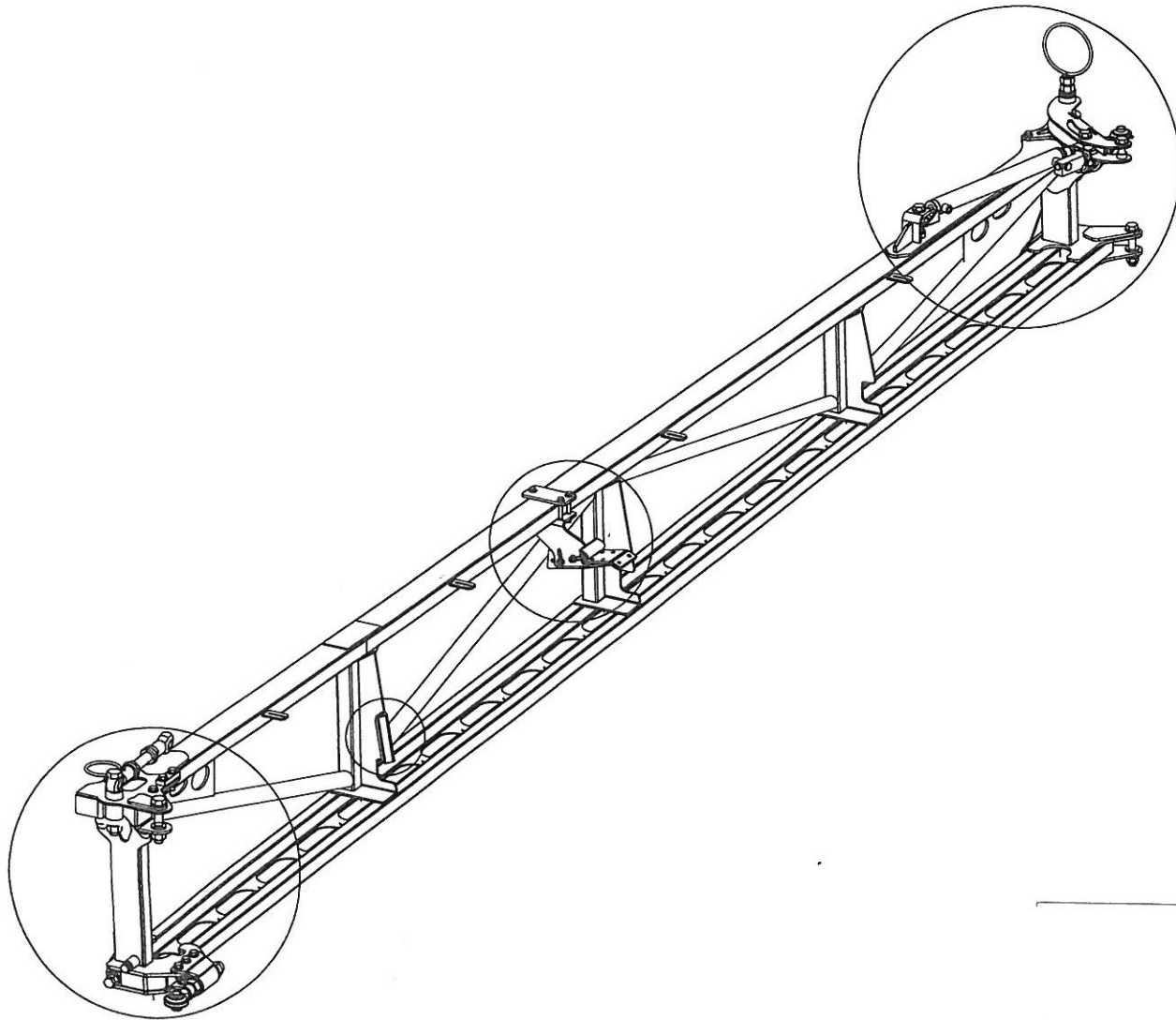


5	002-113	1	Support avec tampon RHA3
4	000-838	3	Rondelle contact M10
3	000-796	3	Rondelle plate Ø10 série M
2	000-557	3	Ecrou autofreinant M10
1	000-197	3	Vis TH 10 x 35
Repère	Référence	Qté(s)	Désignation

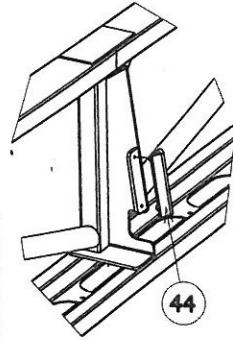
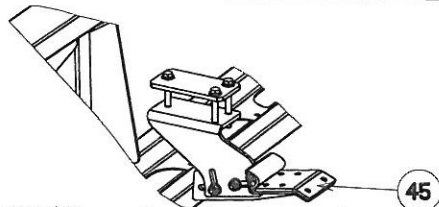
36	001-134	1	Fin de course
35	010-107	1	Support fermeture rampe RHA3
34	010-028	1	Butée plastique 150mm
33	010-026	1	Rotule Ø25 + Tige M34 x 200
32	003-331D	1	Bras d'articulation
31	003-396	1	Anneau de passage tuyau
30	003-392	2	Bague (Ø50 x Ø35.3 x 5)
29	003-317	1	Chape axe d'articulation
28	003-314	1	Chape de vérin
27	001-487	1	Vérin 50x30 C450
26	001-032	1	Tampon plastique 150x60x8
25	000-856	2	Rivet
24	000-832	26	Rondelle contact M14
23	000-831	1	Rondelle contact M20
22	000-819	2	Rondelle plate Ø20 série M
21	000-813	5	Rondelle plate (Ø45 x Ø26 x 3)
20	000-812	1	Rondelle plate Ø24 série M
19	000-797	4	Rondelle plate Ø8 série M
18	000-702	3	Rondelle Nord-lock Ø 1"
17	000-700	3	Rondelle Nord-lock Ø20
16	000-562	1	Ecrou autofreinant M1"
15	000-555	1	Ecrou Hu M20
14	000-548	13	Ecrou stop bague nylon M14
13	000-542	1	Ecrou stop bague nylon M24
12	000-538	2	Ecrou stop bague nylon M8
11	000-507	1	Ecrou Hu M14 1/2
10	000-501	1	Ecrou Hu M14
9	000-486	1	Ecrou stop bague nylon M20
8	000-285	1	Vis TH M1" x 3"
7	000-232	1	Vis TH M1" x 6"
6	000-056	2	Vis TH M8x70
5	000-016	1	Vis TH M20 x 100
4	000-015	1	Vis TH M20 x 100
3	000-014	1	Vis TH M20 x 90
2	000-005	1	Vis TH M14 x 45
1	000-004	13	Vis TH M14 x 40
Repère	Référence	Qté(s)	Désignation



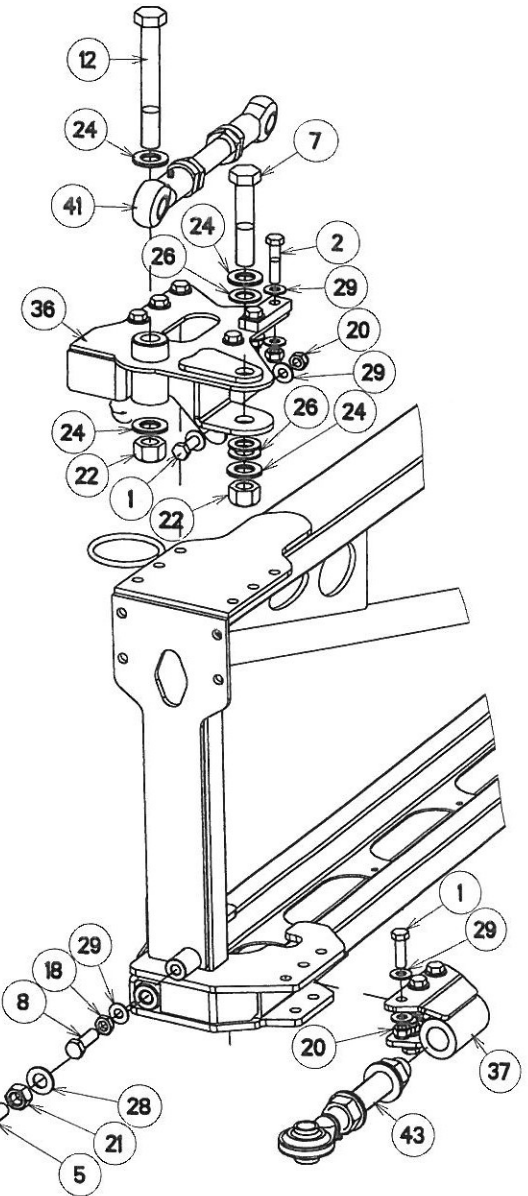
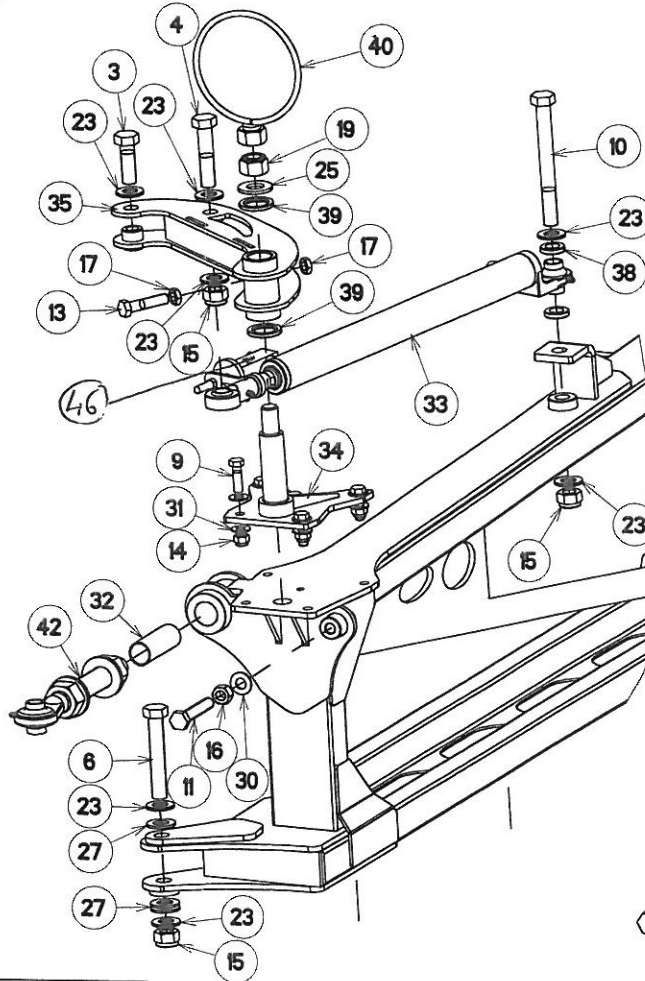
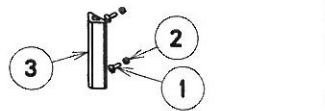
36m Trifold Boom



6	002-114	1	Ensemble pièce alu + tampon
5	000-838	5	Rondelle contact M10
4	000-796	5	Rondelle plate Ø10 série M
3	000-557	5	Ecrou autofreinant M10
2	000-197	2	Vis TH 10 x 35
1	000-000	3	Vis TH M10 x 90
Repère	Référence	Qté(s)	Désignation



46	001-482	1	Fin de course boajo 3/8
45	010-108	1	Support 2ème pour 3ème tronçon
44	010-028	1	Butée plastique 150mm
43	010-026	1	Rotule Ø25 + Tige M34 x 200
42	010-024	1	Rotule Ø20 tige fileté M30 + visserie
41	010-007	1	Double rotule pour bras de dépliage
40	003-396	1	Anneau de passage tuyau
39	003-392	2	Bague (Ø50 x Ø35.3 x 5)
38	003-391	2	Bague entretoise (Ø35 x Ø20.5 x 7)
37	003-387	1	Articulation 1er-2ème bas
36	003-379	1	chape d'articulation 1er-2ème haut
35	003-342	1	Bras d'articulation 2ème
34	003-325	1	Axe d'articulation 2ème-3ème haut
33	001-483	1	Vérin d'articulation 40x25 C460
32	001-237	1	Tube sur moyeu d'artl Inf.TR4 sup.RPA & RHA3
31	000-837	9	Rondelle contact M12
30	000-836	1	Rondelle contact M16
29	000-832	31	Rondelle contact M14
28	000-831	1	Rondelle contact M20
27	000-819	3	Rondelle plate Ø20 série M
26	000-813	3	Rondelle plate (Ø45 x Ø26 x 3)
25	000-812	1	Rondelle plate Ø24 série M
24	000-702	4	Rondelle Nord-lock Ø 1"
23	000-700	7	Rondelle Nord-lock Ø20
22	000-562	2	Ecrou autofreinant M1"
21	000-555	1	Ecrou Hu M20
20	000-548	15	Ecrou stop bague nylon M14
19	000-542	1	Ecrou stop bague nylon M24
18	000-508	1	Ecrou Hu M16 1/2
17	000-507	2	Ecrou Hu M14 1/2
16	000-499	1	Ecrou Hu M16
15	000-486	3	Ecrou stop bague nylon M20
14	000-484	4	Ecrou stop bague nylon M12
13	000-270	1	Vis TH M14 x 65
12	000-264	1	Vis TH M1" x 7" 1/2
11	000-246	1	Vis TH M16 x 90 FT
10	000-159	1	Vis TH M20 x 180
9	000-118	5	Vis TH M12 x 40
8	000-063	1	Vis TH M16 x 50 INOX
7	000-024	1	Vis TH M1" x 5"
6	000-019	1	Vis TH M20 x 120 FT
5	000-015	1	Vis TH M20 x 100 FT
4	000-014	1	Vis TH M20 x 90
3	000-012	1	Vis TH M20 x 60 FT
2	000-007	2	Vis TH M14 x 60
1	000-005	13	Vis TH M14 x 45 FT

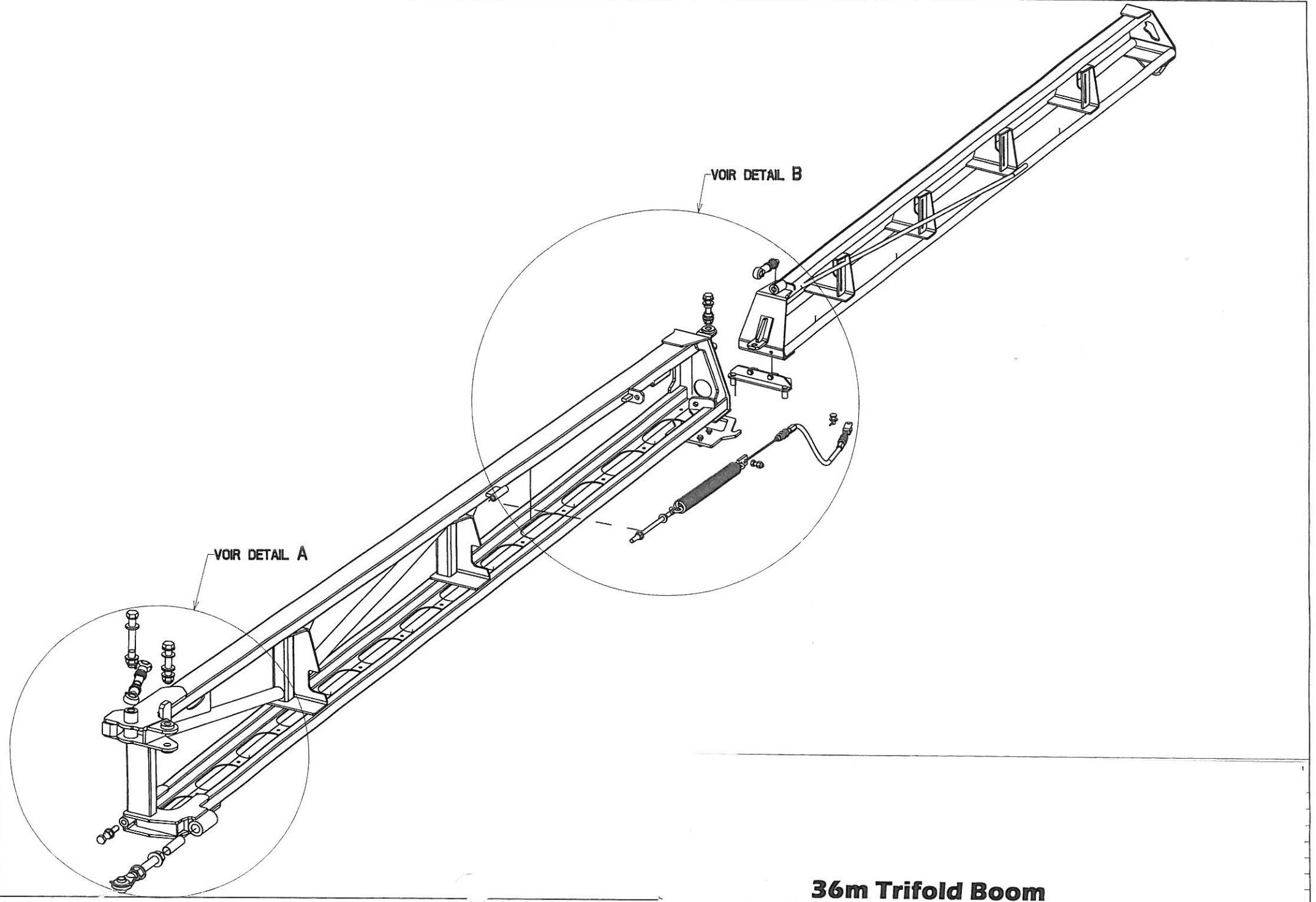


3	001-897	1	Petite defence Lg 150
2	000-516	2	Ecrou H M6
1	000-041	2	Vis poillet 6x20

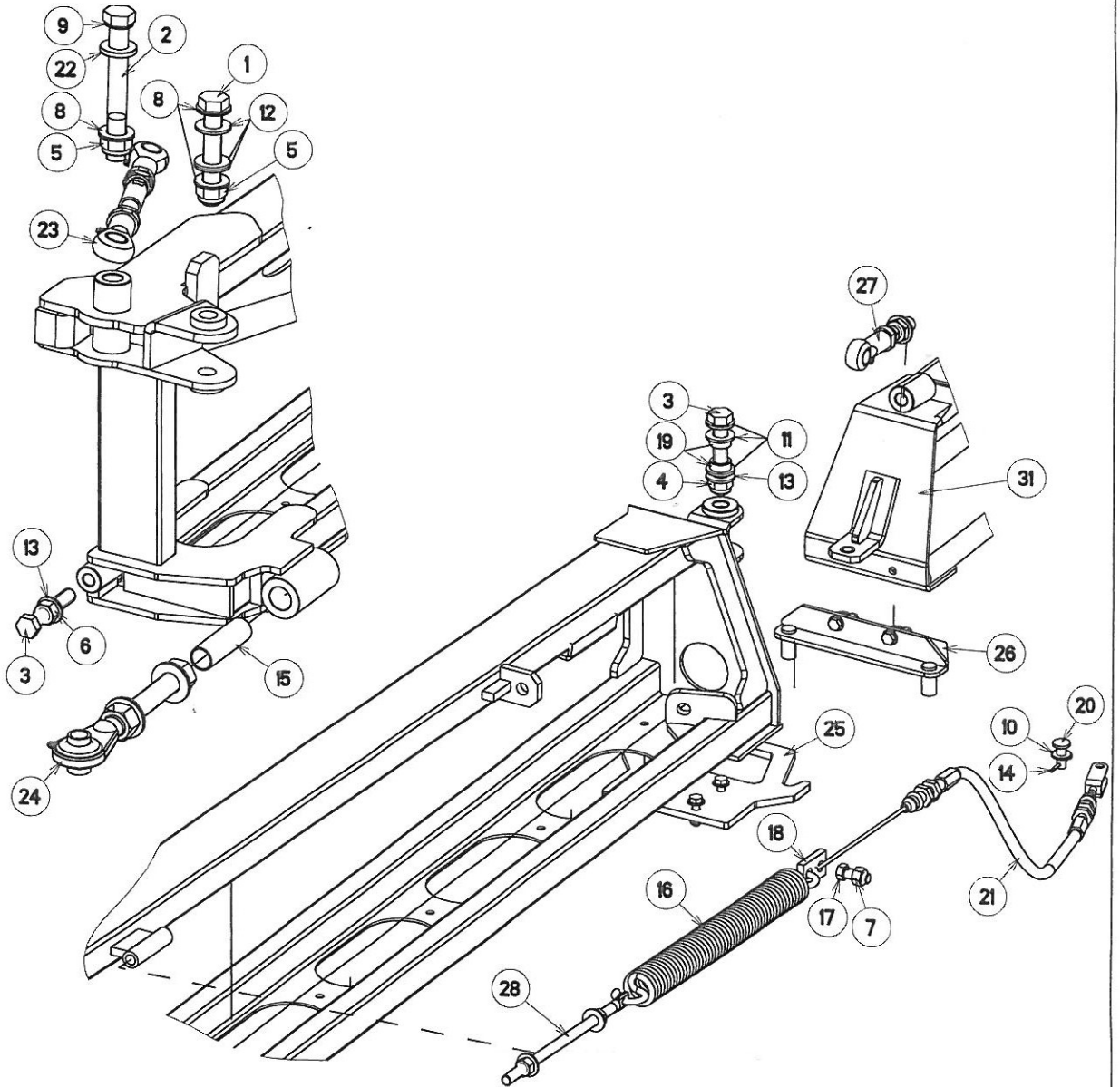
Repère	Référence	Qté(s)	Désignation	Rep	Réf	Qté	Désignation
--------	-----------	--------	-------------	-----	-----	-----	-------------

36m Trifold Boom

RHA3 - 3rd section



36m Trifold Boom



31	SECTR4-5JETS	1	Sécurité 5jets
30	RAP-3027	1	Support fermeture
29	RAP-3006	1	Entretoise moyeu
28	010-090	1	Accroche ressort sécurité complet
27	010-031	1	Rotule d'articulation Ø16 complète avec tige filetée gauche - droite
26	010-030	1	Comière d'articulation TR4 sécurité
25	010-029	1	Plaque d'articulation TR4 2ème tronçon
24	010-023	1	Rotule Ø20 tige filetée M24 + visserie
23	010-016	1	Kit Rotule Bielle d'articulation
22	003-394	1	Bague entretoise ((Ø40 x Ø20,5 x 6)
21	001-731CPLIEE	1	Cable de sécurité avec gaine
20	001-732	1	Axe Ø10 pour cable de sécurité
19	001-670	2	Entretoise pour rotule de sécurité Ø16
18	001-665	1	Plat de liaison Gaine - Ressort
17	001-664	1	Vis TH M12 x 25 percé
16	001-284	1	Ressort de traction fil Ø7 lg: 350 mm Ext: Ø42
15	001-236	1	Tube sur moyeu d'arti inf. TR4 sup. RPA & RHA3
14	000-865	1	Goupille fendue 3.2 x 40
13	000-836	2	Rondelle contact M16
12	000-819	3	Rondelle plate Ø20 série M
11	000-810	3	Rondelle plate Ø16 série M
10	000-796	1	Rondelle plate Ø10 série M
9	000-705	1	Rondelle Nord-lock Ø20
8	000-700	3	Rondelle Nord-lock Ø20
7	000-500	1	Ecrou Hu M12
6	000-499	1	Ecrou Hu M16
5	000-486	2	Ecrou stop bague nylon M20
4	000-485	1	Ecrou stop bague nylon M16
3	000-246	2	Vis TH M16 x 90 FT
2	000-022	1	Vis TH 20x170
1	000-019	1	Vis TH M20 x 120 FT
Repère	Référence	Qté(s)	Désignation