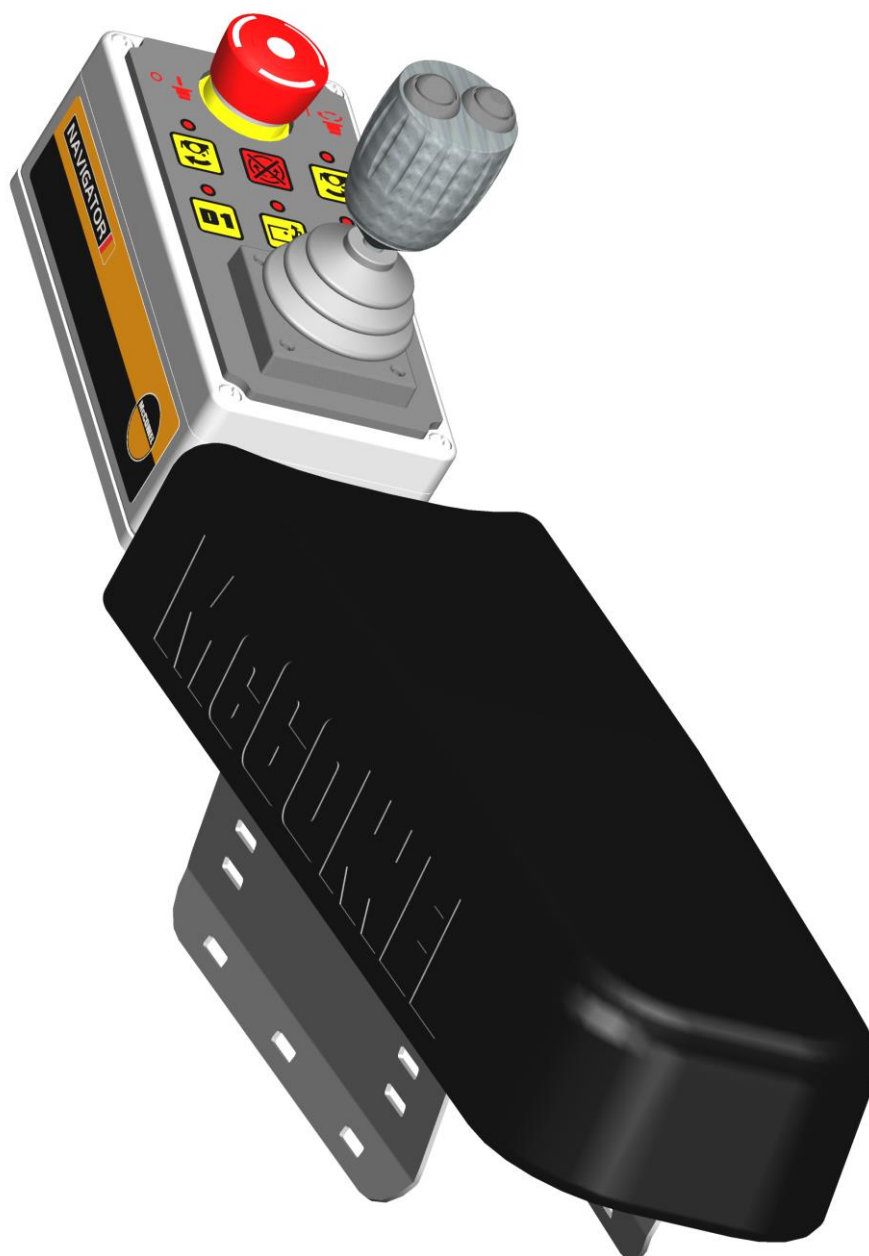




NAVIGATOR-STEUERUNG

Bedienungsanleitung





Für Sicherheit und Leistung ...

LESEN SIE IMMER ZUERST DAS BUCH



**Dieses Handbuch muss zusammen mit dem
Maschinenhandbuch gelesen werden**

McCONEl LIMITED

**Temeside Works
Ludlow
Shropshire
England**

**Telefon: +44 (0)1584 873131
www.mcconel.com**

GARANTIEBESTIMMUNGEN

GARANTIE-REGISTRIERUNG

Alle Maschinen müssen durch den Vertragshändler vor Auslieferung an den Endkunden bei McConnel registriert werden. Bei Erhalt der Güter ist der Käufer dafür verantwortlich, zu überprüfen, dass die Bestätigung der Garantie-Registrierung von dem Vertragshändler in der Bedienungsanleitung vollständig ausgefüllt worden ist.

1. BESCHRÄNKTE GARANTIE

- 1.01. *Sofern nichts anderes vereinbart wird, gewährleistet die McConnel Ltd., dass alle fertig montiert gelieferten Maschinen für einen Zeitraum von 12 Monaten ab dem Datum des Verkaufs an den Ersterwerber frei von Material- und Verarbeitungsfehlern sind. Für alle von der McConnel Ltd. gelieferten selbstfahrenden Maschinen gilt eine Gewährleistung von 12 Monaten oder 1500 Betriebsstunden in Bezug auf Material- und Verarbeitungsfehler ab dem Datum des Verkaufs an den Ersterwerber. Für den Motor gilt die Gewährleistung des Motorherstellers.*
- 1.02. *Für alle von der McConnel Ltd. gelieferten und von dem Kunden erworbenen Ersatzteile gilt ab dem Verkaufsdatum an den Ersterwerber eine Gewährleistung von 6 Monaten in Bezug auf Material- und Verarbeitungsfehler. Alle Garantieansprüche auf Ersatzteile müssen durch eine Kopie der Rechnung an den Endbenutzer für das fehlerhafte Teil gestützt sein. Garantieansprüche in Bezug auf Teile, für die keine Rechnung vorhanden ist, können nicht anerkannt werden.*
- 1.03. *Die von McConnel Ltd. dem Käufer gebotene Garantie beschränkt sich auf die Reparatur oder den Austausch der in ihrem Werk begutachteten und unter bestimmungsgemäßer Verwendung und Wartung als defekt befundenen Teile, sofern die Mängel auf Material- oder Verarbeitungsfehler zurückzuführen sind. Zurückgesandte Teile müssen vollständig und ungeprüft sein. Für den Versand müssen die Teile sorgfältig verpackt werden, damit es nicht zu Transportschäden kommt. Alle Hydraulikkreise der Komponenten müssen entleert und sicher verschlossen werden, damit keine Flüssigkeit austreten und keine Fremdkörper eindringen können. Bestimmte andere Komponenten, wie zum Beispiel elektrische Geräte, erfordern gegebenenfalls besondere Sorgfalt bei der Verpackung, damit keine Transportschäden auftreten.*
- 1.04. *Diese Garantie gilt nicht für Produkte, deren Seriennummernschild der McConnel Ltd. entfernt oder verändert wurde.*
- 1.05. *Diese Garantie gilt nur für gemäß den Geschäftsbedingungen registrierte Maschinen und unter der Voraussetzung, dass seit dem Originalerwerb, d.h. dem Datum der Rechnung der McConnel Ltd., nicht mehr als 24 Monate vergangen sind. Maschinen, die länger als 24 Monate im Lager gestanden haben, sind von der Garantie-Registrierung ausgeschlossen.*
- 1.06. *Diese Garantie erstreckt sich nicht auf Teile der Ware, die unsachgemäßer oder nicht bestimmungsgemäßer Nutzung, Fahrlässigkeit, Änderung, Modifizierung oder Einbau von Nicht-Originalteilen ausgesetzt wurden oder die durch Unfall, Kontakt mit Hochspannungsleitungen, Kontakt mit Fremdkörpern (Steine, Eisengegenstände, Materialien, die nicht als Vegetation gelten), aufgrund mangelnder Wartung, Verwendung falscher Öle oder Schmiermittel, Verunreinigung des Öls oder Verwendung von Öl, das seine normale Lebensdauer überschritten hat, Versagen oder beschädigt wurden. Diese Garantie gilt nicht für Verschleißteile, wie Klingen, Riemen, Kupplungsbeläge, Filterelemente, Schlegel, Klappensätze, Kufen, Bodeneingriffsteile, Schilde, Schutzvorrichtungen, Verschleißpolster, Luftreifen oder Ketten.*
- 1.07. *Temporäre Reparaturen und daraus resultierende Folgeschäden – d. h. Öl, Ausfallzeiten und zugehörige Teile – sind ausdrücklich von der Garantie ausgeschlossen.*
- 1.08. *Die Garantie auf Schläuche ist auf 12 Monate beschränkt und erstreckt sich nicht auf Schläuche, die äußere Schäden aufweisen. Nur komplette Schläuche können im Rahmen der Garantie zurückgegeben werden. Schläuche, die abgeschnitten oder repariert wurden, werden zurückgewiesen.*

- 1.09. Die Maschine ist unmittelbar nach dem Auftreten eines Problems, sofort zu reparieren. Die weitere Nutzung von Maschinen nach dem Auftreten eines Problems, kann zu weiteren Komponentenausfällen führen, die sich auf die Sicherheit auswirken können und für die die McConnel Ltd. nicht haftbar gemacht werden kann.
- 1.10. Wird in Ausnahmefällen für eine Reparatur ein Teil verwendet, das kein Originalteil der McConnel Ltd. ist, so ist der Betrag, der im Rahmen der Garantie zurückerstatteten Kosten auf die Kosten des McConnel Ltd. Standardhändlers für das Originalteil beschränkt.
- 1.11. Mit Ausnahme wie hierin beschrieben, ist kein Mitarbeiter, Vertreter, Händler oder irgendeine andere Person berechtigt, irgendwelche Garantien irgendeiner Art im Namen von McConnel Ltd. zu gewähren.
- 1.12. Bei Maschinen mit einer Garantiezeit von über 12 Monaten gelten die folgenden zusätzlichen Ausschlüsse:
 - 1.12.1. Schläuche, freiliegende Rohre und Entlüfter von Hydrauliktanks
 - 1.12.2. Filter
 - 1.12.3. Gummilager
 - 1.12.4. Externe elektrische Verdrahtung
 - 1.12.5. Lager und Dichtungen
 - 1.12.6. Außen liegende Kabel und Verbindungen
 - 1.12.7. Lose, korrodierte Verbindungen, Lichtquellen und LED's
- 1.13. Alle Wartungsarbeiten, insbesondere Filterwechsel, sind gemäß dem Wartungsplan des Herstellers durchzuführen. Bei Nichtbeachtung erlischt die Garantie. Im Schadensfall sind gegebenenfalls Nachweise für die Durchführung der Wartungsarbeiten vorzulegen.
- 1.14. Aufgrund von Fehldiagnose oder mangelhafter vorheriger Reparaturarbeiten erforderliche erneute oder zusätzliche Reparaturen sind von der Garantie ausgeschlossen.

Hinweis: Die Garantie erlischt, wenn Nicht-Originalteile eingebaut oder verwendet wurden. Die Verwendung von Nicht-Originalteilen kann erhebliche Auswirkungen auf die Leistung und die Sicherheit der Maschine haben. Für, durch die Verwendung von Nicht-Originalteilen verursachte Ausfälle oder Sicherheitsmängel, kann die McConnel Ltd. keinesfalls haftbar gemacht werden.

2. RECHTSMITTEL UND VERFAHREN

- 2.01. Die Garantie tritt erst in Kraft, wenn der Händler die Maschine über die McConnel Ltd. Internetseite registriert und dies dem Käufer durch Ausfüllen der Garantie-Registrierung bestätigt hat.
- 2.02. Jeder Fehler muss, sobald er auftritt, einem autorisiertem Händler der McConnel Ltd. mitgeteilt werden. Wird die Maschine nach dem Auftreten eines Fehlers weiterbetrieben, kann es zu weiteren Komponentenausfällen kommen, für die die McConnel Ltd. nicht haftbar gemacht werden kann.
- 2.03. Reparaturen sollten innerhalb von zwei (2) Tagen nach Auftreten des Fehlers durchgeführt werden. Ansprüche, die für Reparaturen einreicht werden, die mehr als zwei (2) Wochen nach Auftreten des Fehlers oder zwei (2) Tage nach dem Eintreffen der Ersatzteile durchgeführt wurden, werden abgelehnt, es sei denn, die McConnel Ltd. hat dieser Verspätung zugestimmt. Bitte beachten Sie, dass das Versäumnis des Kunden, die Maschine zur Reparatur zu geben, nicht als Grund für eine verspätete Reparatur oder das Einreichen der Garantieansprüche akzeptiert wird.
- 2.04. Alle Ansprüche müssen innerhalb von 30 Tagen nach dem Tag der Reparatur von einem autorisierten Servicehändler der McConnel Ltd. eingereicht werden.
- 2.05. Nach der Prüfung des Antrags und der Teile übernimmt die McConnel Ltd. für jeden gültigen Anspruch nach eigenem Ermessen die Kosten für die gelieferten Teile und, falls zutreffend, einen angemessenen Arbeitssatz sowie Kilometergeld.
- 2.06. Die Einreichung eines Anspruchs ist keine Garantie für die Zahlung.
- 2.07. Eine von der McConnel Ltd. getroffene Entscheidung ist endgültig.

3. HAFTUNGSBESCHRÄNKUNG

- 3.01. Die McConnel Ltd. lehnt (mit Ausnahme der hier dargelegten) alle ausdrücklichen sowie stillschweigenden Garantien im Hinblick auf die Waren ab, einschließlich, aber nicht beschränkt auf, die Marktgängigkeit sowie die Eignung für einen bestimmten Zweck.

- 3.02. *Die McConnel Ltd. gibt keine Garantie in Bezug auf Konstruktion/Gestaltung, die Leistungsfähigkeit, die Leistung oder die Gebrauchsfähigkeit der Waren.*
- 3.03. *Außer wie hier beschrieben, übernimmt die McConnel Ltd. keine Haftung oder Verantwortung gegenüber dem Käufer oder anderen Personen oder Einrichtungen in Bezug auf irgendeine Haftung, einschließlich für Verluste oder Schäden, die direkt oder indirekt durch die Waren verursacht oder angeblich verursacht wurden, einschließlich, jedoch nicht begrenzt auf, irgendwelche indirekten, speziellen, Folge- oder beiläufig entstandenen Schäden, die aus der Nutzung oder dem Betrieb der Waren oder einer Verletzung dieser Garantie entstanden sind. Die vertragsgemäße Haftung des Herstellers für dem Käufer oder Anderen entstandene Schäden übersteigt in keinem Falle den Preis der Waren.*
- 3.04. *Kein Anspruch aus einer behaupteten Verletzung dieser Garantie oder aus Transaktionen im Rahmen dieser Garantie kann nach Verstreichen eines (1) Jahres nach der Ursache geltend gemacht werden.*

4. SONSTIGES

- 4.01. *Die McConnel Ltd. kann auf Bedingungen dieser eingeschränkten Garantie verzichten. Der Verzicht auf eine Bedingung kann jedoch nicht als Verzicht auf andere Bedingungen dieser Bestimmung ausgelegt werden.*
- 4.02. *Sollte eine Bestimmung dieser eingeschränkten Garantie gegen das geltende Recht verstoßen und nicht rechtskräftig sein, führt ihre Ungültigkeit nicht zum Erlöschen der übrigen Bestimmungen.*
- 4.03. *Das geltende Recht kann neben den hier enthaltenen gegebenenfalls zusätzliche Rechte und Vorteile für den Käufer vorsehen.*

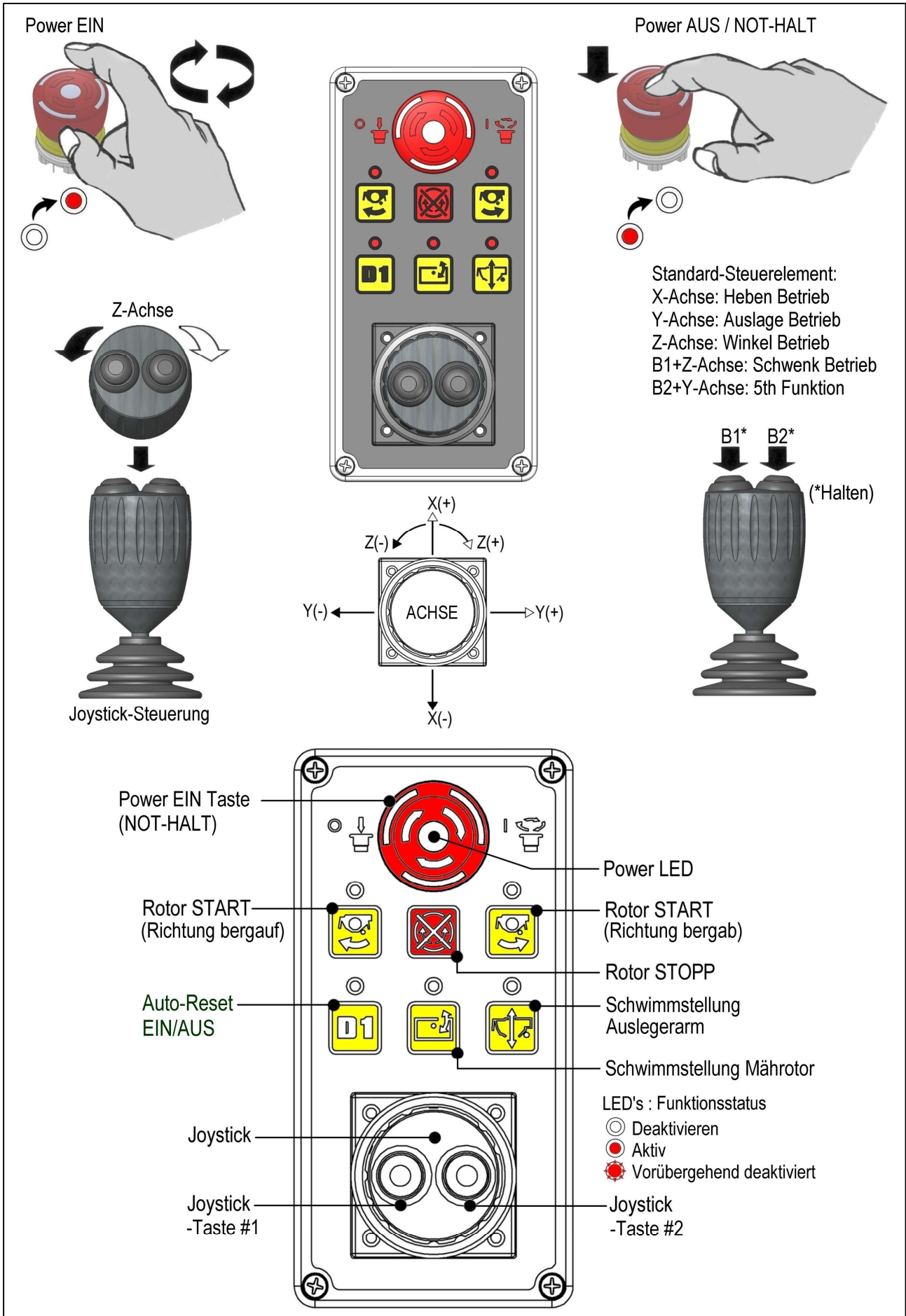
McConnel Limited

INHALT

Steuert Identifikation	1
Arm Bedienung Bedienelemente	2
Steuertasten der Tastatur	3
Auto-Reset (Automatisches Zurücksetzen).....	3
Schwimmstellung	4
Rotorbetrieb	5

NAVIGATOR STEUERELEMENTE

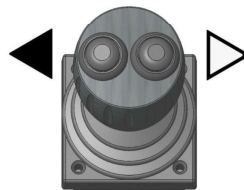
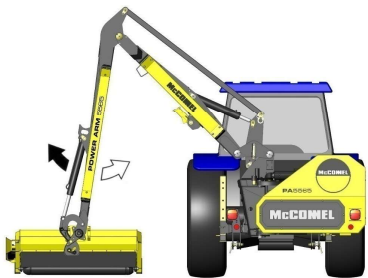
Steuert Identifikation



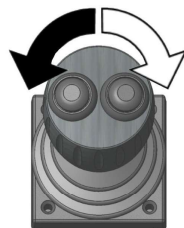
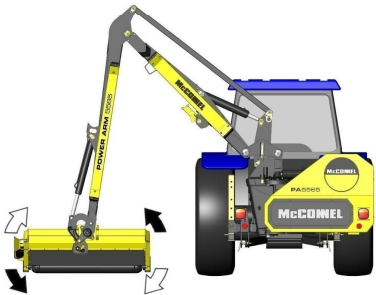
Arm Bedienung Bedienelemente



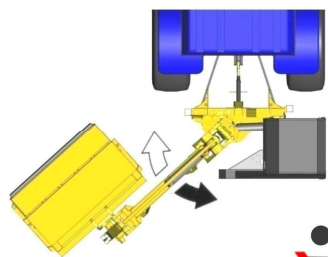
HEBEN



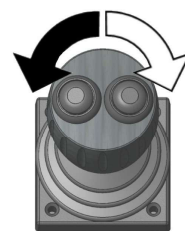
REICHWEITE



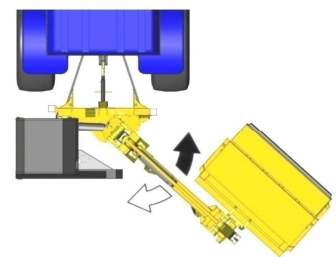
WINKEL



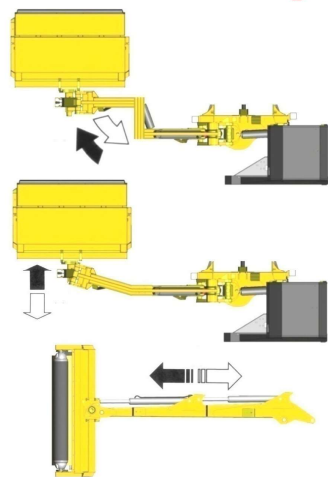
+ *



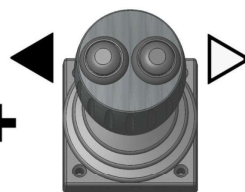
SCHWENKEN



Auto-Reset muss AUS sein, um die Schwenke-Funktion zuzulassen

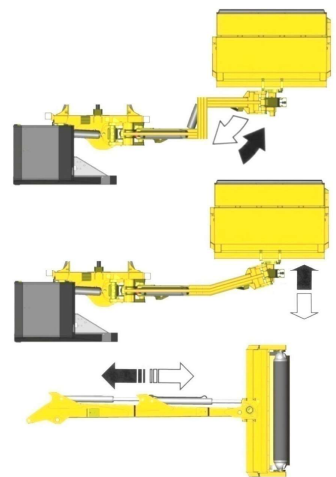


+ *



**MIDCUT
TELE
VFR**

Anwendbar 5. Funktion



Steuertasten der Tastatur

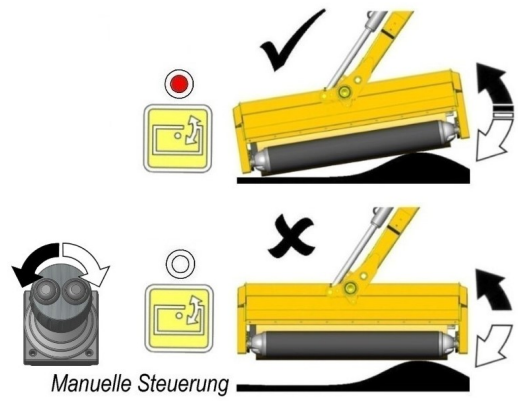
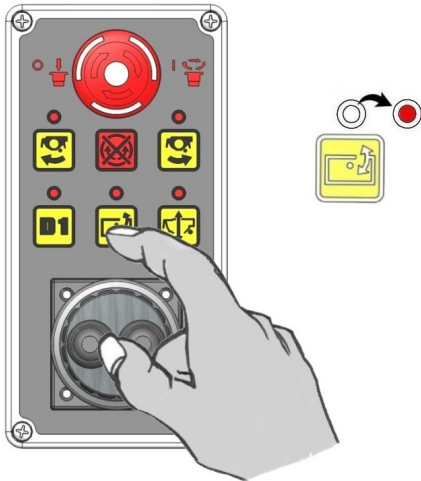
Taste	Funktion	Steuerungsbetrieb
	Winkelschwimmer AN/AUS	Durch Drücken der Taste wird die Winkelschwimmer-Funktion EIN/AUS geschaltet.
	Heben Schwimmer AN/AUS	Durch Drücken der Taste wird die Heben Schwimmer-Funktion EIN/AUS geschaltet.
	Rotor START (Richtung bergauf)	Drücken, um den Rotor bergauf zu STARTEN. <i>8 Sekunden Verzögerung für Richtungswechsel.</i>
	Rotor START (Richtung bergab)	Drücken, um den Rotor bergab zu STARTEN. <i>8 Sekunden Verzögerung für Richtungswechsel.</i>
	Rotor STOPPEN	Drücken, um den Rotor zu stoppen. <i>Vor dem Richtungswechsel zuerst drücken.</i>
	Umsteller: Auto-Reset EIN/AUS	Drücken, um Auto-Reset EIN/AUS zu schalten.
	Funktionsstatus - AUS	LED-Licht für spezifische Steuerung AUS.
	Funktionsstatus - EIN	LED-Licht für spezifische Steuerung EIN.
	Funktionsstatus -Vorübergehend deaktiviert	LED-Licht zur Kontrolle BLINKEN.

Auto-Reset (Automatisches Zurücksetzen)

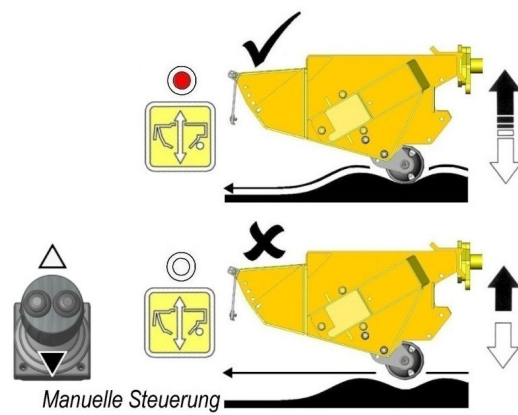
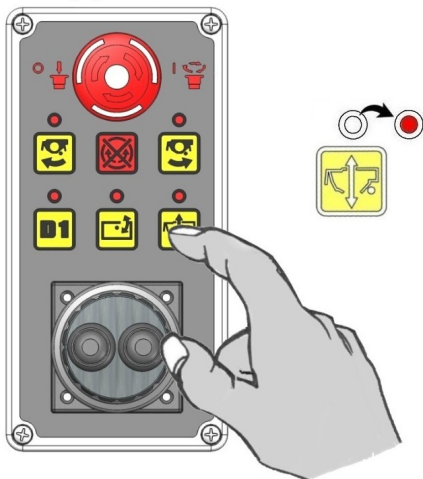
Auto-Reset wird über die Taste D1 aktiviert/deaktiviert; *LED leuchtet, wenn die Funktion aktiv ist.* Wenn „Auto-Reset“ ausgewählt ist, ist die „Schwenken-Funktion deaktiviert; Im „Auto-Reset“-Modus bewegt die Betätigung der „Schwenken“-Steuerung den Arm-satz nur in Auf- und Abwärtsrichtung. **Auto-Reset muss deaktiviert sein, um den Betrieb der „Schwenken“-Funktion zu ermöglichen.**

Schwimmstellung

Freie Schleppenaufhängung EIN / AUS

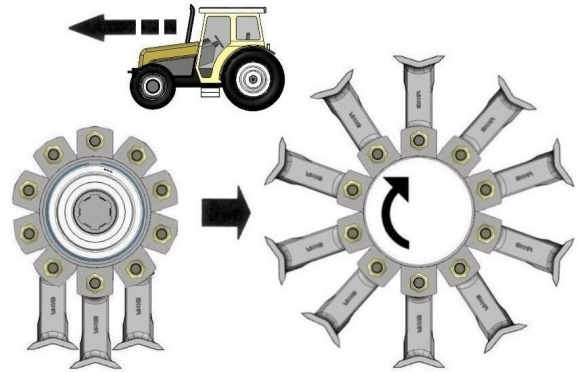
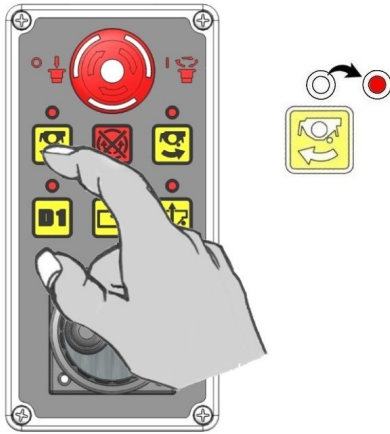


Schleppe Heben EIN / AUS

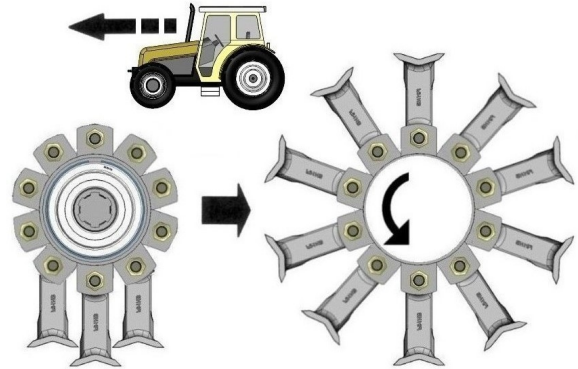
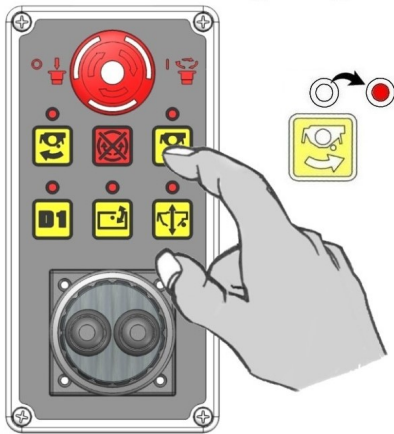


Rotorbetrieb

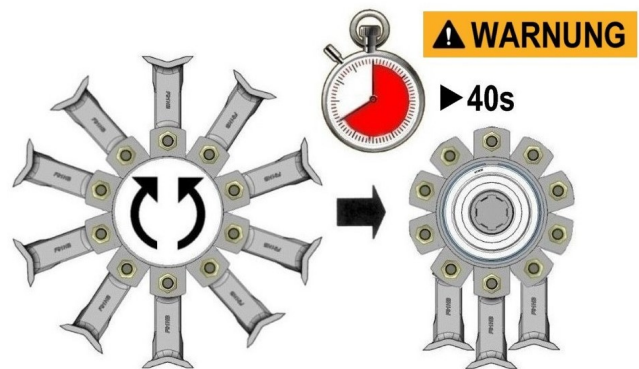
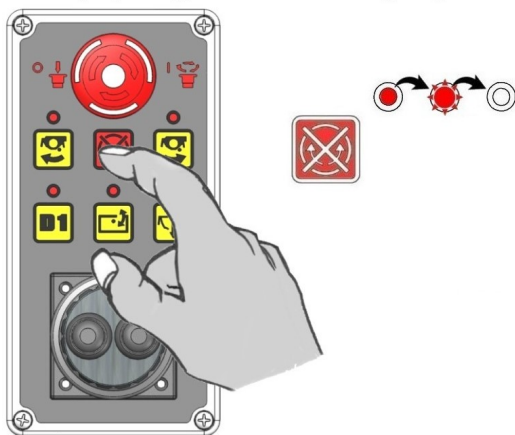
Rotor Start - Richtung bergauf



Rotor Start - Richtung bergab



Rotor Stop (bergauf oder bergab)



⚠️ WARNUNG



ACHTUNG: Wenn der Rotor ausgeschaltet ist dauert es ungefähr 40 Sekunden Leerlauf, bevor der Rotor wirklich zum Stillstand kommt- verlassen Sie die Traktorkabine nicht oder versuchen Sie nicht dem Schlegelkopf näher zu kommen, bis der Rotor vollkommen stillsteht-



McConnel Limited, Temeside Works, Ludlow, Shropshire SY8 1JL. England.
Telephone: 01584 873131. Facsimile: 01584 876463. www.mcconnel.com