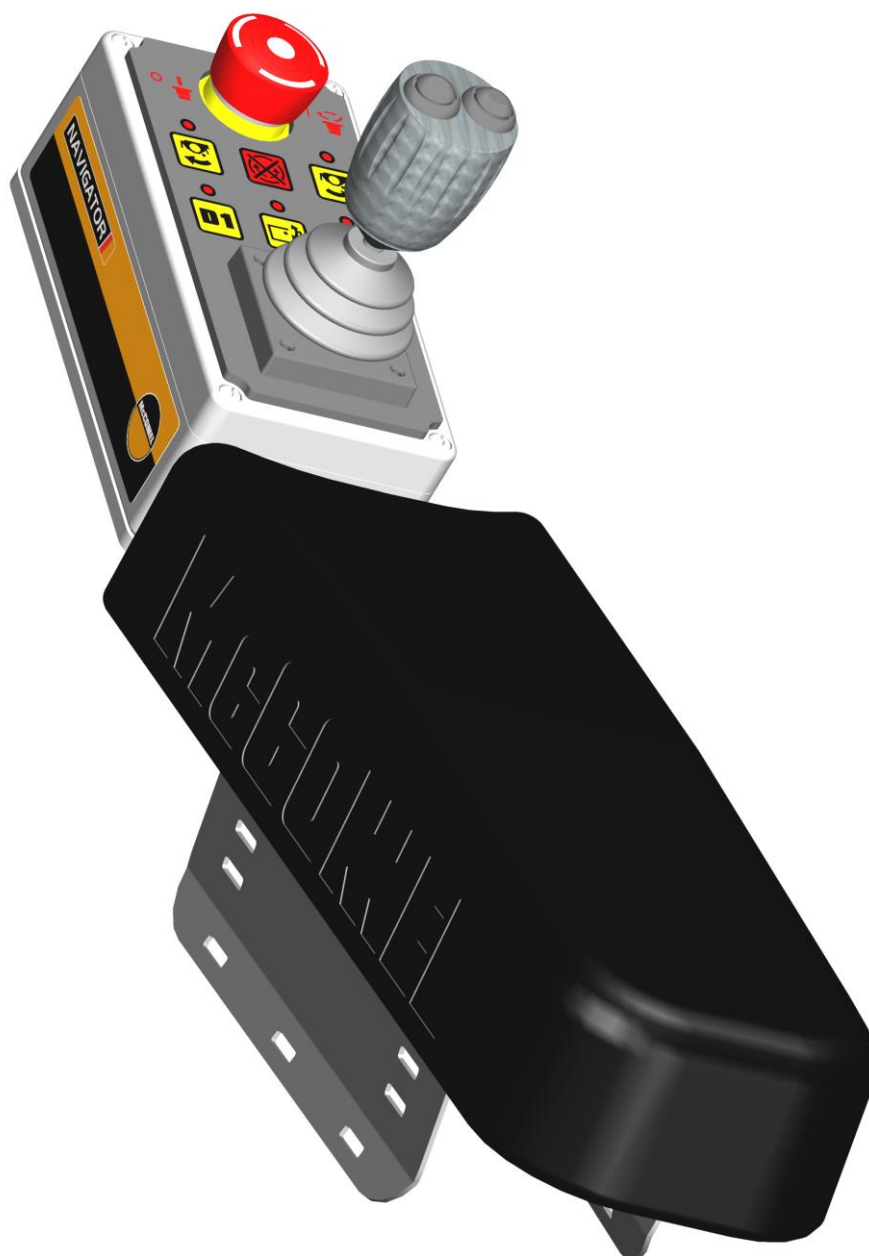




# NAVIGATOR-CONTROLES

Gebruikershandboek





*Voor veiligheid en prestaties...*

**LEES ALTIJD EERST HET BOEK**



**Deze handleiding moet samen met de machinehandleiding worden gelezen.**

**McCONEL LIMITED**

**Temeside Works  
Ludlow  
Shropshire  
Engeland**

**Telefoon: +44 (0)1584 873131  
[www.mcconnel.com](http://www.mcconnel.com)**



# GARANTIEBELEID

## GARANTIEREGISTRATIE

Alle machines moeten vóór aflevering aan de eindgebruiker door de verkopende dealer van McConnel Ltd worden geregistreerd. Na ontvangst van de goederen is het de verantwoordelijkheid van de koper om te controleren dat de verificatie van de garantieregistratie in de gebruiksaanwijzing door de verkopende dealer is voltooid.

### 1. BEPERKTE GARANTIES

- 1.01. *Al gemonteerde le machines die door McConnel Ltd worden geleverd zijn gegarandeerd vrij van materiaal- en fabricagefouten voor een periode van 12 maanden vanaf de datum van verkoop aan de oorspronkelijke koper, tenzij een andere termijn is vermeld.  
Alle zelfrijdende machines die door McConnel Ltd worden geleverd zijn gegarandeerd vrij van materiaal- en fabricagefouten voor een periode van 12 maanden of 1500 uren vanaf de datum van verkoop aan de oorspronkelijke koper. Garantie op de motor is specifiek voor de fabrikant van die eenheid.*
- 1.02. *Alle onderdelen die door McConnel Ltd zijn geleverd en door de eindgebruiker zijn gekocht, zijn gegarandeerd vrij van materiaal- en fabricagefouten voor een periode van 6 maanden vanaf de datum van verkoop aan de oorspronkelijke koper. Alle garantieclaims voor onderdelen moeten zijn vergezeld van een kopiefactuur van het defecte onderdeel op naam van de eindgebruiker. We kunnen geen claims accepteren als er geen facturen beschikbaar zijn.*
- 1.03. *De garantie die door McConnel Ltd wordt aangeboden, is beperkt tot het herstel van het probleem van de koper door reparatie of vervanging van een onderdeel of onderdelen die, na onderzoek in zijn fabriek, bij normaal gebruik en onderhoud defect blijken te zijn als gevolg van defecten in materiaal of vakmanschap. Teruggezonden onderdelen moeten compleet en niet onderzocht zijn. Verpak het/de onderdeel (delen) zorgvuldig, zodat eventuele transportschade wordt vermeden. Bij alle poorten van hydraulische items moet de olie worden afgetapt en ze moeten goed worden afgestopt om binnendringen van vreemde voorwerpen te verhinderen. Bepaalde andere elementen, bijvoorbeeld elektrische artikelen, vereisen mogelijk speciale zorg bij de verpakking om beschadiging tijdens transport te vermijden.*
- 1.04. *Deze garantie geldt niet voor producten waarvan het serienummer van McConnel Ltd is verwijderd of gewijzigd.*
- 1.05. *Het garantiebeleid geldt voor machines die zijn geregistreerd in overeenstemming met de gedetailleerde bepalingen en condities en op voorwaarde dat de machines niet ouder zijn dan een periode van 24 maanden of langer vanaf hun originele aankoopdatum, dat wil zeggen de datum van de originele factuur van McConnel Limited.  
Machines die langer dan 24 maanden op voorraad zijn, kunnen niet voor garantie worden geregistreerd.*
- 1.06. *Deze garantie is niet van toepassing op enig deel van de goederen, dat onderworpen is geweest aan onjuist of abnormaal gebruik, nalatigheid, verandering, wijziging, montage van niet-originele onderdelen, ongevalsschade, of schade als gevolg van contact met hoogspanningslijnen, schade veroorzaakt door vreemde voorwerpen (bijv. stenen, ijzer, stoffen anders dan vegetatie), falen wegens gebrek aan onderhoud, gebruik van onjuiste olie of smeermiddelen, verontreiniging van de olie, of die het eind van zijn levensduur heeft bereikt. Deze garantie is niet van toepassing op verbruiksgoederen zoals messen, riemen, koppelingsbekleding, filterelementen, klepels, flappen, remblokken, met de bodem in aanraking komende delen, schermen, schilden, slijtblokken, luchtbanden of rupsbanden.*
- 1.07. *Tijdelijke reparaties en gevolgschade - dat wil zeggen olie, down time en bijbehorende onderdelen zijn specifiek uitgesloten van de garantie.*

- 1.08. *De garantie op slangen is beperkt tot 12 maanden en omvat geen slangen die externe schade hebben opgelopen. Alleen complete slangen kunnen onder garantie worden teruggestuurd, alle slangen die zijn afgesneden of gerepareerd zullen worden afgewezen.*
- 1.09. *Machines moeten onmiddellijk worden gerepareerd zodra zich een probleem voordoet. Voortgezet gebruik van de machine nadat een probleem is opgetreden kan resulteren in defecten van verdere componenten, waarvoor McConnel Ltd niet aansprakelijk kan worden gesteld, en kan gevolgen voor de veiligheid hebben.*
- 1.10. *Als in uitzonderlijke omstandigheden, om een reparatie uit te voeren, een onderdeel wordt gebruikt dat niet van McConnel Ltd afkomstig is, zal de garantievergoeding niet hoger zijn dan McConnel Ltd's standaard dealerprijs voor het originele onderdeel.*
- 1.11. *Tenzij hierin voorzien, is geen werknemer, agent, dealer of een andere persoon gemachtigd welke garantie dan ook en van welke aard dan ook namens McConnel Ltd. te verstrekken.*
- 1.12. *Voor machinegarantie-perioden van meer dan 12 maanden zijn de volgende aanvullende uitsluitingen van toepassing:*
  - 1.12.1. *Slangen, blootliggende leidingen en hydraulische tankontluchters.*
  - 1.12.2. *Filters.*
  - 1.12.3. *Demperrubbers.*
  - 1.12.4. *Externe elektrische bedrading.*
  - 1.12.5. *Lagers en afdichtingen.*
  - 1.12.6. *Externe kabels, koppelingen.*
  - 1.12.7. *Losse/gecorrodeerde aansluitingen, verlichtingsunits, leds.*
  - 1.12.8. *Comfortartikelen zoals bestuurdersstoel, ventilatie, audioapparatuur.*
- 1.13. *Alle onderhoudswerkzaamheden, met name het verwisselen van filters, moeten worden uitgevoerd in overeenstemming met het onderhoudsschema van de fabrikant. Bij niet-naleving vervalt de garantie. In het geval van een claim kan mogelijk bewijs van de uitgevoerde onderhoudswerkzaamheden worden verlangd.*
- 1.14. *Herhaalde of extra reparaties als gevolg van onjuiste diagnose of slechte kwaliteit van eerder uitgevoerde reparatiewerkzaamheden zijn uitgesloten van garantie.*

***NB Garantiedekking is ongeldig indien enig niet-origineel onderdeel is gemonteerd of gebruikt. Het gebruik van niet-originele onderdelen kan ernstige gevolgen hebben voor de prestaties en de veiligheid van de machine. McConnel Ltd is niet verantwoordelijk voor eventuele tekortkomingen of gevolgen voor de veiligheid die wegens het gebruik van niet-originele onderdelen ontstaan.***

## **2. RECHTSMIDDELEN EN PROCEDURES**

- 2.01. *De garantie geldt niet, tenzij de verkopende dealer de machine via de McConnel website registreert en de registratie aan de koper bevestigt door het invullen van het bevestigingsformulier in de gebruiksaanwijzing.*
- 2.02. *Elke fout moet zo snel als hij zich voordoet aan een erkende dealer van McConnel Ltd worden gemeld. Voortgezet gebruik van een machine, nadat een fout is opgetreden, kan resulteren in meer defecte onderdelen waarvoor McConnel Ltd niet aansprakelijk kan worden gesteld.*
- 2.03. *Reparaties moeten binnen twee dagen na optreden van het defect worden ondernomen. Aanspraken die worden ingediend voor reparaties die werden ondernomen meer dan 2 weken nadat een storing zich heeft voorgedaan, of 2 dagen nadat de onderdelen werden geleverd, zullen worden afgewezen, tenzij de vertraging door McConnel Ltd is geautoriseerd. Houd er rekening mee dat nalaten door de klant om de machine voor reparatie vrij te geven niet kan worden geaccepteerd als reden voor vertraging van de reparatie of het indienen van garantieaanspraken.*
- 2.04. *Alle aanspraken dienen te worden ingediend door een erkende Service Dealer van McConnel Ltd, binnen 30 dagen na de datum van de reparatie.*
- 2.05. *Na onderzoek van de aanspraak en onderdelen zal McConnel Ltd, naar eigen goeddunken, voor elke gegronde aanspraak de in rekening gebrachte kosten van de door McConnel Ltd geleverde onderdelen en toepasselijke arbeids- en kilometervergoedingen, indien van toepassing, betalen.*
- 2.06. *Het indienen van een aanspraak is geen garantie voor betaling.*
- 2.07. *Elke beslissing die door McConnel Ltd wordt genomen is definitief.*

### **3. BEPERKING VAN AANSPRAKELIJKHEID**

- 3.01. *McConnel Ltd wijst alle uitdrukkelijke (behalve zoals hierin uiteengezet) en stilzwijgende garanties met betrekking tot de goederen af, met inbegrip van, maar niet beperkt tot, de verkoopbaarheid en de geschiktheid voor een bepaald doel.*
- 3.02. *McConnel Ltd geeft geen garantie met betrekking tot het ontwerp, het vermogen, de capaciteit of de geschiktheid voor gebruik van de goederen.*
- 3.03. *Behalve zoals hierin voorzien, zal McConnel Ltd niet aansprakelijk of verantwoordelijk zijn ten opzichte van de koper of enige andere persoon of entiteit met betrekking tot aansprakelijkheid, verlies, of schade veroorzaakt door of waarvan wordt beweerd dat die direct of indirect werd veroorzaakt door de goederen, waaronder, maar niet beperkt tot, enige indirecte, speciale, gevolg- of incidentele schade die voortvloeit uit het gebruik of de bediening van de goederen of uit enige inbreuk op deze garantie. Niettegenstaande de bovenstaande beperkingen en garanties zal de aansprakelijkheid van de fabrikant voor schade die door de koper of anderen is opgelopen niet hoger zijn dan de prijs van de goederen.*
- 3.04. *Geen actie die voortvloeit uit enige beweerde schending van deze garantie of transacties vallende onder deze garantie kan meer dan één (1) jaar nadat de oorzaak van de actie heeft plaatsgevonden worden ingesteld.*

### **4. DIVERSEN**

- 4.01. *McConnel Ltd kan afzien van naleving van enige voorwaarde van deze beperkte garantie, maar afstand doen van enige voorwaarde wordt niet geacht een verklaring van afstand van enige andere voorwaarde in te houden.*
- 4.02. *Indien enige bepaling van deze beperkte garantie een toepasselijk recht schendt en blijkt niet afdwingbaar te zijn, dan zal de ongeldigheid van deze bepaling geen andere bepalingen hierin ongeldig maken.*
- 4.03. *Toepasselijk recht kan rechten en voordelen naast de hierin verschaften aan de koper verlenen.*

---

*McConnel Limited*



# INHOUD

---

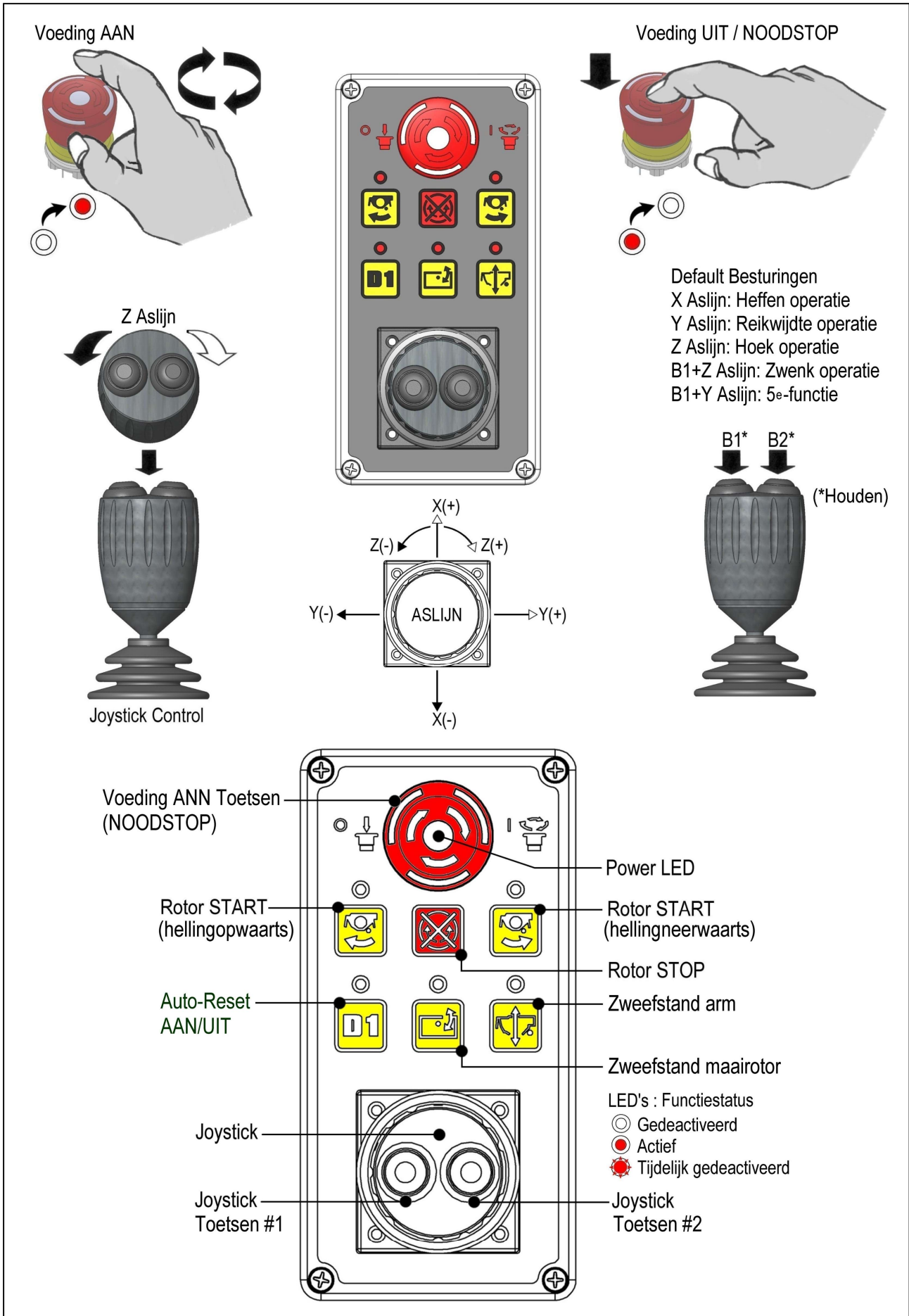
Identificatie van controles .....	1
Armbedieningen.....	2
Toetsenbord-besturingstoetsen .....	3
Auto-Reset (Automatische reset).....	3
Float werking .....	4
Rotorbediening .....	5



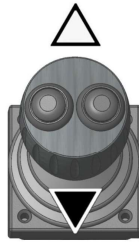
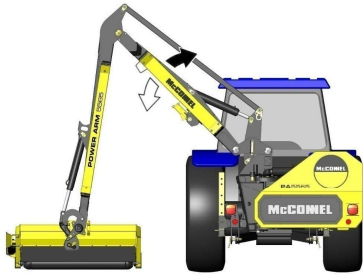


# NAVIGATOR BEDIENINGSELEMENTEN

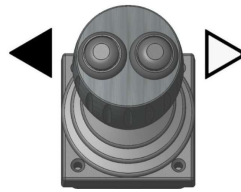
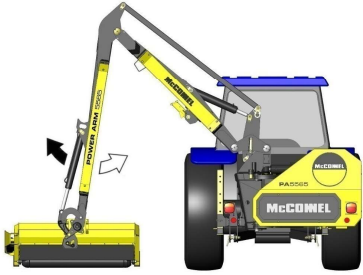
## Identificatie van controles



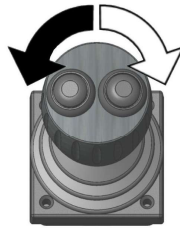
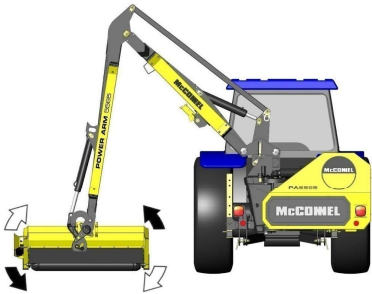
# Armbedielingen



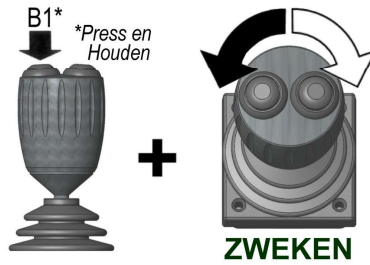
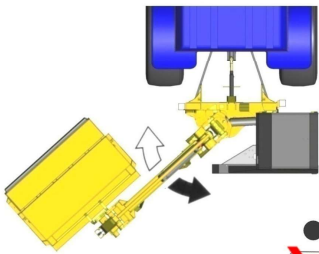
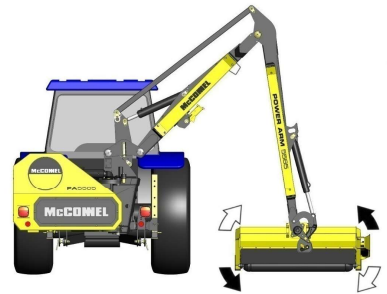
**HEFFEN**



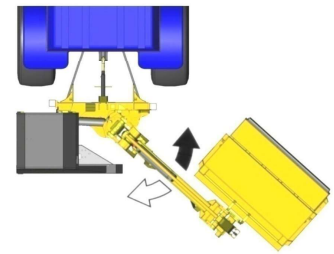
**REIKWIJDTE**



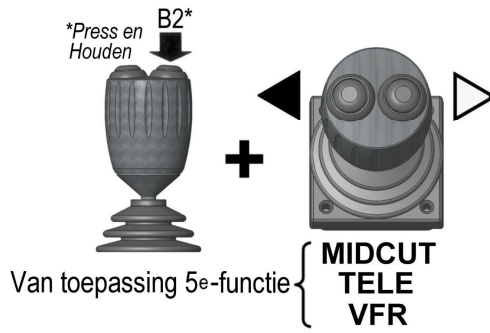
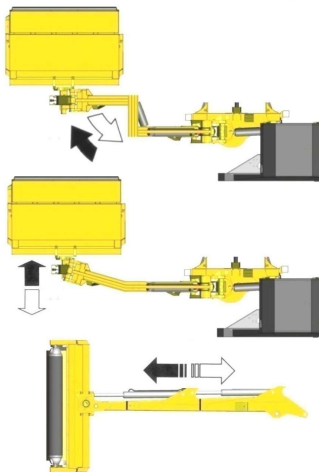
**HOEK**



**ZWEKEN**

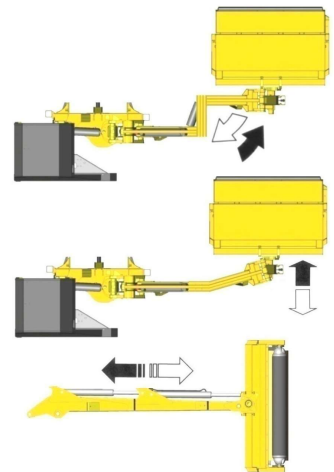


 Auto-Reset moet **UIT** staan om de zwenkfunctie mogelijk te maken







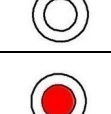

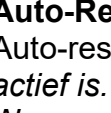


**MIDCUT  
TELE  
VFR**

Van toepassing 5e-functie



## Toetsenbord-besturingstoetsen

Knopje	Functie	Bedienen
	Zweefstand maairotor AAN/UIT	Indrukken van toets zal de functie Zweefstand maairotor AAN/UIT zetten.
	Zweefstand arm AAN/UIT	Indrukken van toets zal de functie Zweefstand arm AAN/UIT zetten.
	Rotor START (maairichting hellingopwaarts)	Druk om de rotor te starten. <i>8 seconden vertraging voor richtingverandering.</i>
	Rotor START (maairichting hellingneerwaarts)	Druk om de rotor te starten. <i>8 seconden vertraging voor richtingverandering.</i>
	Rotor STOP	Druk om de rotor te stoppen. <i>Druk eerst voordat de richting wordt veranderd.</i>
	Wisselklep: Automatische reset AAN/UIT	Druk hierop om automatisch resetten te activeren/deactiveren.
	Funciestatus - UIT	LED-lampje voor specifieke besturing UIT.
	Funciestatus - AAN	LED-lampje voor specifieke besturing AAN.
	Funciestatus - Tijdelijk gedeactiveerd	LED-lampje voor specifieke besturing KNIPPEREND.

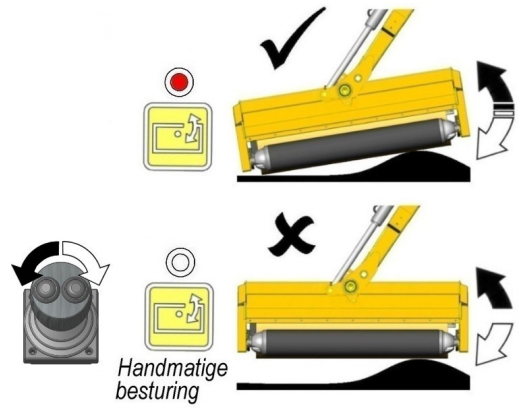
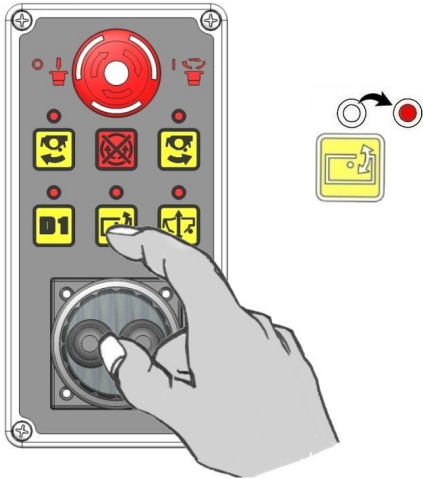
### Auto-Reset (Automatische reset)

Auto-reset wordt geactiveerd/gedeactiveerd via de D1-knop; *LED brandt als de functie actief is.*

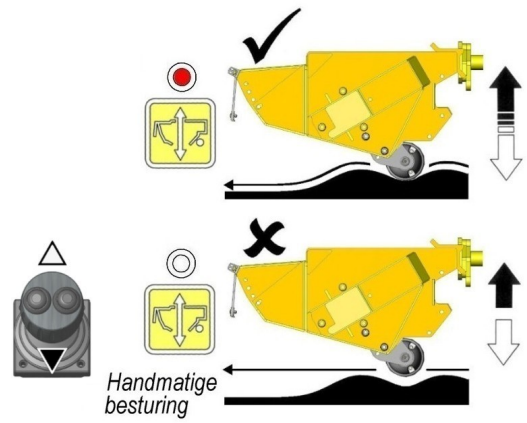
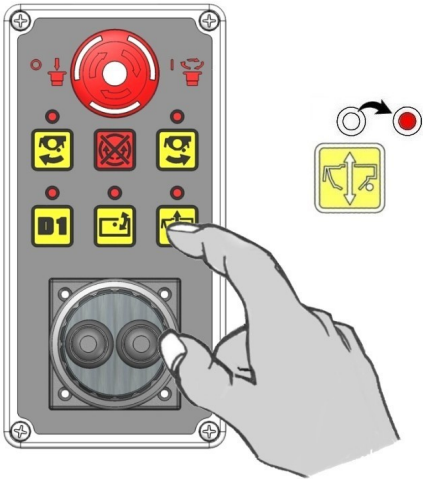
Wanneer 'auto-reset' is geselecteerd, is de 'zweken'-functie uitgeschakeld; in de 'auto-reset'-modus zal de bediening van de 'zweken'-bediening de armset alleen in een opwaartse en neerwaartse richting bewegen. **Auto-Reset moet gedeactiveerd zijn om de 'zweken'-functie te kunnen gebruiken.**

# Float werking

## Zweefstand maairotor AAN/UIT



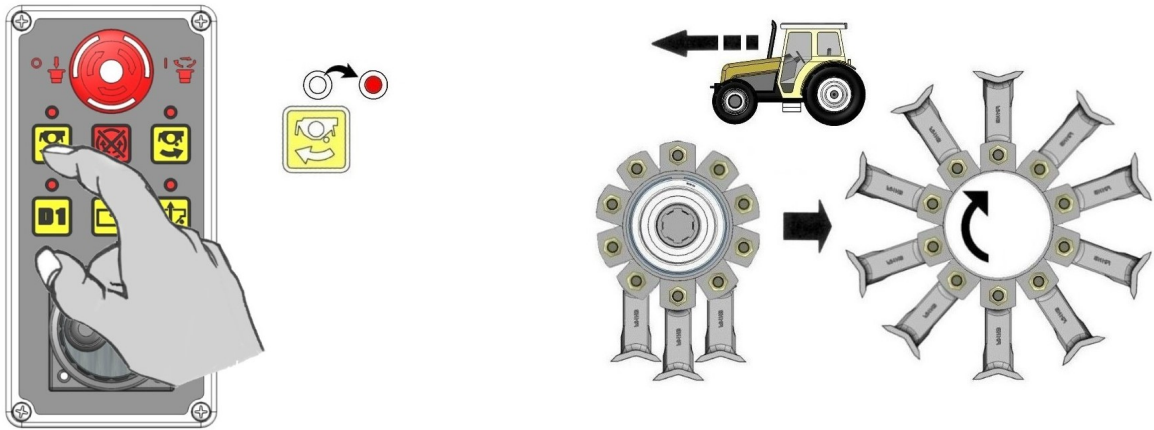
## Zweefstand arm AAN/UIT



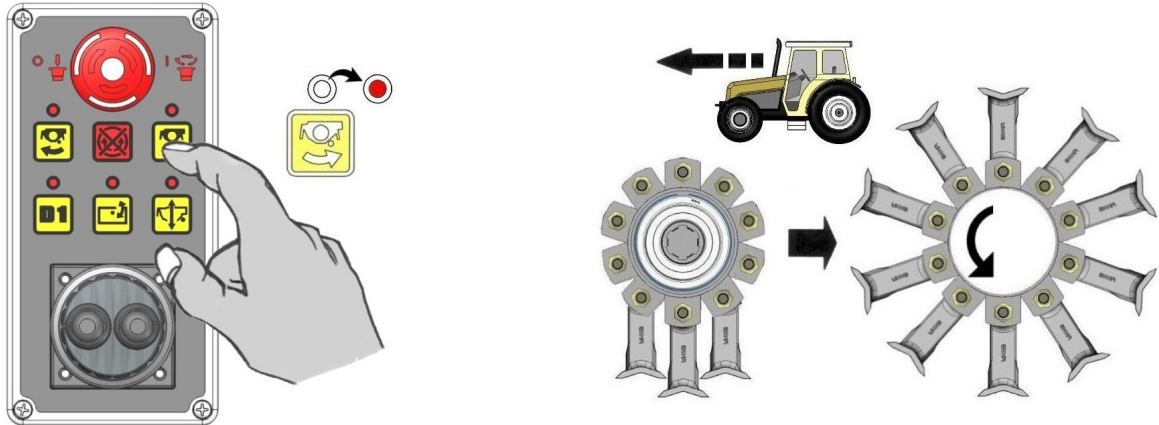


## Rotorbediening

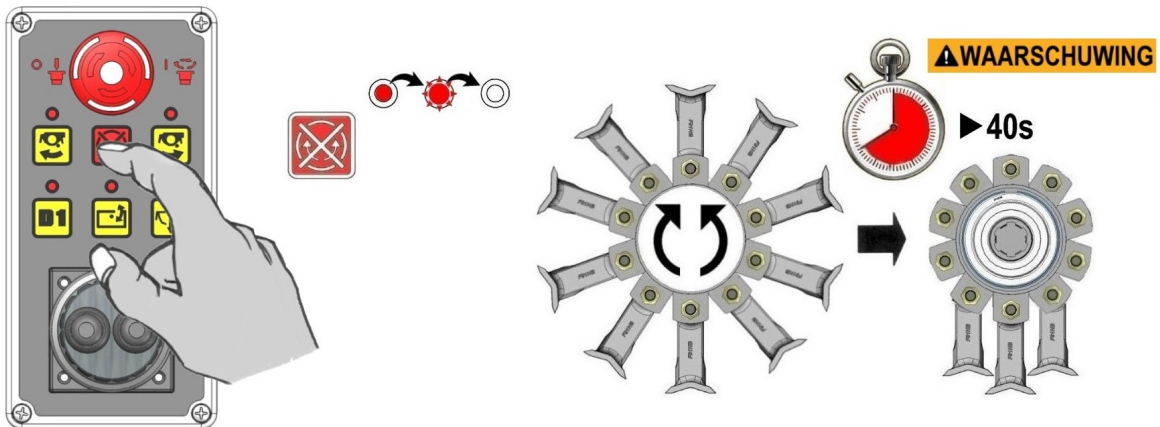
### Rotor Start - maairichting hellingopwaarts



### Rotor Start - maairichting hellingneerwaarts



### Rotor Stop (hellingopwaarts of hellingneerwaarts)



## **WAARSCHUWING**



Wanneer de rotor wordt uitgeschakeld zal hij onder zijn eigen momentum gedurende maximaal 40 seconden blijven 'freewheelen' voordat hij eindelijk tot stilstand komt - verlaat de cabine niet en probeer niet om de klepelkop te naderen tot de rotor helemaal stil staat.





McConnel Limited, Temeside Works, Ludlow, Shropshire SY8 1JL. England.  
Telephone: 01584 873131. Facsimile: 01584 876463. [www.mcconnel.com](http://www.mcconnel.com)