

Publikation 650
Juni 2010
Art. Nr. 22674.50
Überarbeitung: 03.01.23

McCONNEL

85HP Reihe Heckenschneider PA6085 – PA9085TT Strecke



Bedienungsanleitung



WICHTIG

BESTÄTIGUNG DER GARANTIE REGISTRIERUNG



Händler Garantie Informationen & Registrierungsbestätigung

Es ist unbedingt erforderlich, dass der verkaufende Händler diese Maschine vor der Auslieferung an den Endbenutzer bei McConnel Limited registriert. Andernfalls kann die Gültigkeit der Maschinengarantie beeinträchtigt werden.

Maschinen registrieren; Melden Sie sich bei <https://my.mcconnel.com> an und wählen Sie "Maschinenregistrierung" aus, die Sie im Abschnitt "Garantie" der Website finden. **Bestätigen Sie dem Kunden, dass die Maschine registriert wurde, indem Sie das untenstehende Bestätigungsformular ausfüllen.**

Bestätigung der Registrierung	Seriennummer: <input type="text"/>
Händler Name:	
Händler Adresse:	
Kunder Name:	
Datum der Garantie Registrierung:/...../.....	Unterschrift Händler

Hinweis für Kunde / Eigentümer

Stellen Sie sicher, dass der obere Abschnitt vollständig ausgefüllt und von ihrem Vertragshändler unterschrieben ist, um zu überprüfen, ob die Maschine bei McConnel Limited registriert ist.

WICHTIG: Während der anfänglichen 'Einlauf' – Phase einer neuen Maschine ist der Kunde dafür verantwortlich regelmäßig alle Muttern, Bolzen und Schlauchanschlüsse auf Festigkeit zu kontrollieren und bei Bedarf nachzuziehen. Neue Hydraulik Anschlüsse können gelegentlich ein bisschen tropfen, bis die Dichtungen und Anschlüsse richtig eingestellt sind – wenn dies auftritt, kann es durch anziehen der Anschlüsse behoben werden – Hierfür bitte die untere Tabelle beachten. Die oben angegebene Anweisung sollte während der ersten Betriebstage stündlich durchgeführt werden und danach wenigstens täglich zum generellen Erhalt der Maschine.

DREHMOMENTEINSTELLUNG FÜR HYDRAULIKANSCHLUSS

Drehmomenteinstellungen für Hydraulikarmaturen

Hydraulik schlauchende		
BSP	Einstellung	Metrik
1/4"	18 Nm	19 mm
3/8"	31 Nm	22 mm
1/2"	49 Nm	27 mm
5/8"	60 Nm	30 mm
3/4"	80 Nm	32 mm
1"	125 Nm	41 mm
1.1/4"	190 Nm	50 mm
1.1/2"	250 Nm	55 mm
2"	420 Nm	70 mm

Anschlussadapter mit geklebte Dichtung		
BSP	Einstellung	Metrik
1/4"	34 Nm	19 mm
3/8"	47 Nm	22 mm
1/2"	102 Nm	27 mm
5/8"	122 Nm	30 mm
3/4"	149 Nm	32 mm
1"	203 Nm	41 mm
1.1/4"	305 Nm	50 mm
1.1/2"	305 Nm	55 mm
2"	400 Nm	70 mm

GARANTIEBESTIMMUNGEN

GARANTIE-REGISTRIERUNG

Alle Maschinen müssen durch den Vertragshändler vor Auslieferung an den Endkunden bei McConnel registriert werden. Bei Erhalt der Güter ist der Käufer dafür verantwortlich, zu überprüfen, dass die Bestätigung der Garantie-Registrierung von dem Vertragshändler in der Bedienungsanleitung vollständig ausgefüllt worden ist.

1. BESCHRÄNKTE GARANTIE

- 1.01. *Sofern nichts anderes vereinbart wird, gewährleistet die McConnel Ltd., dass alle fertig montiert gelieferten Maschinen für einen Zeitraum von 12 Monaten ab dem Datum des Verkaufs an den Ersterwerber frei von Material- und Verarbeitungsfehlern sind. Für alle von der McConnel Ltd. gelieferten selbstfahrenden Maschinen gilt eine Gewährleistung von 12 Monaten oder 1500 Betriebsstunden in Bezug auf Material- und Verarbeitungsfehler ab dem Datum des Verkaufs an den Ersterwerber. Für den Motor gilt die Gewährleistung des Motorherstellers.*
- 1.02. *Für alle von der McConnel Ltd. gelieferten und von dem Kunden erworbenen Ersatzteile gilt ab dem Verkaufsdatum an den Ersterwerber eine Gewährleistung von 6 Monaten in Bezug auf Material- und Verarbeitungsfehler. Alle Garantieansprüche auf Ersatzteile müssen durch eine Kopie der Rechnung an den Endbenutzer für das fehlerhafte Teil gestützt sein. Garantieansprüche in Bezug auf Teile, für die keine Rechnung vorhanden ist, können nicht anerkannt werden.*
- 1.03. *Die von McConnel Ltd. dem Käufer gebotene Garantie beschränkt sich auf die Reparatur oder den Austausch der in ihrem Werk begutachteten und unter bestimmungsgemäßer Verwendung und Wartung als defekt befundenen Teile, sofern die Mängel auf Material- oder Verarbeitungsfehler zurückzuführen sind. Zurückgesandte Teile müssen vollständig und ungeprüft sein. Für den Versand müssen die Teile sorgfältig verpackt werden, damit es nicht zu Transportschäden kommt. Alle Hydraulikkreise der Komponenten müssen entleert und sicher verschlossen werden, damit keine Flüssigkeit austreten und keine Fremdkörper eindringen können. Bestimmte andere Komponenten, wie zum Beispiel elektrische Geräte, erfordern gegebenenfalls besondere Sorgfalt bei der Verpackung, damit keine Transportschäden auftreten.*
- 1.04. *Diese Garantie gilt nicht für Produkte, deren Seriennummernschild der McConnel Ltd. entfernt oder verändert wurde.*
- 1.05. *Diese Garantie gilt nur für gemäß den Geschäftsbedingungen registrierte Maschinen und unter der Voraussetzung, dass seit dem Originalerwerb, d.h. dem Datum der Rechnung der McConnel Ltd., nicht mehr als 24 Monate vergangen sind. Maschinen, die länger als 24 Monate im Lager gestanden haben, sind von der Garantie-Registrierung ausgeschlossen.*
- 1.06. *Diese Garantie erstreckt sich nicht auf Teile der Ware, die unsachgemäßer oder nicht bestimmungsgemäßer Nutzung, Fahrlässigkeit, Änderung, Modifizierung oder Einbau von Nicht-Originalteilen ausgesetzt wurden oder die durch Unfall, Kontakt mit Hochspannungsleitungen, Kontakt mit Fremdkörpern (Steine, Eisengegenstände, Materialien, die nicht als Vegetation gelten), aufgrund mangelnder Wartung, Verwendung falscher Öle oder Schmiermittel, Verunreinigung des Öls oder Verwendung von Öl, das seine normale Lebensdauer überschritten hat, Versagen oder beschädigt wurden. Diese Garantie gilt nicht für Verschleißteile, wie Klingen, Riemen, Kupplungsbeläge, Filterelemente, Schlegel, Klappensätze, Kufen, Bodeneingriffsteile, Schilde, Schutzvorrichtungen, Verschleißpolster, Luftreifen oder Ketten.*
- 1.07. *Temporäre Reparaturen und daraus resultierende Folgeschäden – d. h. Öl, Ausfallzeiten und zugehörige Teile – sind ausdrücklich von der Garantie ausgeschlossen.*
- 1.08. *Die Garantie auf Schläuche ist auf 12 Monate beschränkt und erstreckt sich nicht auf Schläuche, die äußere Schäden aufweisen. Nur komplette Schläuche können im Rahmen der Garantie zurückgegeben werden. Schläuche, die abgeschnitten oder repariert wurden, werden zurückgewiesen.*

- 1.09. Die Maschine ist unmittelbar nach dem Auftreten eines Problems, sofort zu reparieren. Die weitere Nutzung von Maschinen nach dem Auftreten eines Problems, kann zu weiteren Komponentenausfällen führen, die sich auf die Sicherheit auswirken können und für die die McConnel Ltd. nicht haftbar gemacht werden kann.
- 1.10. Wird in Ausnahmefällen für eine Reparatur ein Teil verwendet, das kein Originalteil der McConnel Ltd. ist, so ist der Betrag, der im Rahmen der Garantie zurückerstatteten Kosten auf die Kosten des McConnel Ltd. Standardhändlers für das Originalteil beschränkt.
- 1.11. Mit Ausnahme wie hierin beschrieben, ist kein Mitarbeiter, Vertreter, Händler oder irgendeine andere Person berechtigt, irgendwelche Garantien irgendeiner Art im Namen von McConnel Ltd. zu gewähren.
- 1.12. Bei Maschinen mit einer Garantiezeit von über 12 Monaten gelten die folgenden zusätzlichen Ausschlüsse:
 - 1.12.1. Schläuche, freiliegende Rohre und Entlüfter von Hydrauliktanks
 - 1.12.2. Filter
 - 1.12.3. Gummilager
 - 1.12.4. Externe elektrische Verdrahtung
 - 1.12.5. Lager und Dichtungen
 - 1.12.6. Außen liegende Kabel und Verbindungen
 - 1.12.7. Lose, korrodierte Verbindungen, Lichtquellen und LED's
- 1.13. Alle Wartungsarbeiten, insbesondere Filterwechsel, sind gemäß dem Wartungsplan des Herstellers durchzuführen. Bei Nichtbeachtung erlischt die Garantie. Im Schadensfall sind gegebenenfalls Nachweise für die Durchführung der Wartungsarbeiten vorzulegen.
- 1.14. Aufgrund von Fehldiagnose oder mangelhafter vorheriger Reparaturarbeiten erforderliche erneute oder zusätzliche Reparaturen sind von der Garantie ausgeschlossen.

Hinweis: Die Garantie erlischt, wenn Nicht-Originalteile eingebaut oder verwendet wurden. Die Verwendung von Nicht-Originalteilen kann erhebliche Auswirkungen auf die Leistung und die Sicherheit der Maschine haben. Für, durch die Verwendung von Nicht-Originalteilen verursachte Ausfälle oder Sicherheitsmängel, kann die McConnel Ltd. keinesfalls haftbar gemacht werden.

2. RECHTSMITTEL UND VERFAHREN

- 2.01. Die Garantie tritt erst in Kraft, wenn der Händler die Maschine über die McConnel Ltd. Internetseite registriert und dies dem Käufer durch Ausfüllen der Garantie-Registrierung bestätigt hat.
- 2.02. Jeder Fehler muss, sobald er auftritt, einem autorisiertem Händler der McConnel Ltd. mitgeteilt werden. Wird die Maschine nach dem Auftreten eines Fehlers weiterbetrieben, kann es zu weiteren Komponentenausfällen kommen, für die die McConnel Ltd. nicht haftbar gemacht werden kann.
- 2.03. Reparaturen sollten innerhalb von zwei (2) Tagen nach Auftreten des Fehlers durchgeführt werden. Ansprüche, die für Reparaturen einreicht werden, die mehr als zwei (2) Wochen nach Auftreten des Fehlers oder zwei (2) Tage nach dem Eintreffen der Ersatzteile durchgeführt wurden, werden abgelehnt, es sei denn, die McConnel Ltd. hat dieser Verspätung zugestimmt. Bitte beachten Sie, dass das Versäumnis des Kunden, die Maschine zur Reparatur zu geben, nicht als Grund für eine verspätete Reparatur oder das Einreichen der Garantieansprüche akzeptiert wird.
- 2.04. Alle Ansprüche müssen innerhalb von 30 Tagen nach dem Tag der Reparatur von einem autorisierten Servicehändler der McConnel Ltd. eingereicht werden.
- 2.05. Nach der Prüfung des Antrags und der Teile übernimmt die McConnel Ltd. für jeden gültigen Anspruch nach eigenem Ermessen die Kosten für die gelieferten Teile und, falls zutreffend, einen angemessenen Arbeitssatz sowie Kilometergeld.
- 2.06. Die Einreichung eines Anspruchs ist keine Garantie für die Zahlung.
- 2.07. Eine von der McConnel Ltd. getroffene Entscheidung ist endgültig.

3. HAFTUNGSBESCHRÄNKUNG

- 3.01. Die McConnel Ltd. lehnt (mit Ausnahme der hier dargelegten) alle ausdrücklichen sowie stillschweigenden Garantien im Hinblick auf die Waren ab, einschließlich, aber nicht beschränkt auf, die Marktgängigkeit sowie die Eignung für einen bestimmten Zweck.

- 3.02. *Die McConnel Ltd. gibt keine Garantie in Bezug auf Konstruktion/Gestaltung, die Leistungsfähigkeit, die Leistung oder die Gebrauchsfähigkeit der Waren.*
- 3.03. *Außer wie hier beschrieben, übernimmt die McConnel Ltd. keine Haftung oder Verantwortung gegenüber dem Käufer oder anderen Personen oder Einrichtungen in Bezug auf irgendeine Haftung, einschließlich für Verluste oder Schäden, die direkt oder indirekt durch die Waren verursacht oder angeblich verursacht wurden, einschließlich, jedoch nicht begrenzt auf, irgendwelche indirekten, speziellen, Folge- oder beiläufig entstandenen Schäden, die aus der Nutzung oder dem Betrieb der Waren oder einer Verletzung dieser Garantie entstanden sind. Die vertragsgemäße Haftung des Herstellers für dem Käufer oder Anderen entstandene Schäden übersteigt in keinem Falle den Preis der Waren.*
- 3.04. *Kein Anspruch aus einer behaupteten Verletzung dieser Garantie oder aus Transaktionen im Rahmen dieser Garantie kann nach Verstreichen eines (1) Jahres nach der Ursache geltend gemacht werden.*

4. SONSTIGES

- 4.01. *Die McConnel Ltd. kann auf Bedingungen dieser eingeschränkten Garantie verzichten. Der Verzicht auf eine Bedingung kann jedoch nicht als Verzicht auf andere Bedingungen dieser Bestimmung ausgelegt werden.*
- 4.02. *Sollte eine Bestimmung dieser eingeschränkten Garantie gegen das geltende Recht verstoßen und nicht rechtskräftig sein, führt ihre Ungültigkeit nicht zum Erlöschen der übrigen Bestimmungen.*
- 4.03. *Das geltende Recht kann neben den hier enthaltenen gegebenenfalls zusätzliche Rechte und Vorteile für den Käufer vorsehen.*

McConnel Limited



Für Sicherheit und Leistung...

LESEN SIE IMMER ZUERST DIESES BUCH

McCONEL LIMITED

**Temeside Works
Ludlow
Shropshire
England**

**Telephone: 01584 873131
www.mcconnel.com**

ERLÄUTERUNG ZUR LAUTSTÄRKE

Die tägliche persönliche Lärmbelastung dieser Maschine, gemessen am Ohr des Betreibers, liegt zwischen 78 und 85 dB. Diese Werte beziehen sich auf die normalen Bedingungen und setzen voraus, dass die Maschine mit einer lärmisolierten Kabine ausgestattet ist, die Fenster geschlossen sind und die Maschine im Freien genutzt wird. Wir empfehlen, die Fenster geschlossen zu halten. Sobald das hintere Fenster des Traktors geöffnet wird, nimmt die Lautstärke auf 82 bis 88 dB zu. Bei täglichen Lärmbelastung von 82 dB – 90 dB empfehlen wir Gehörschutz. Wird ein Fenster offen gelassen, sollte immer Gehörschutz genutzt werden.

INHALTSVERZEICHNIS

Allgemeine Informationen	1
Eigenschaften	2
Sicherheitsinformationen	3
Anbau	10
Traktor Vorbereitung	11
Achsmontage Anbau	12
Erster Anbau	13
Anbau am Traktor	16
Stabilizer	19
Gelenkwelleninstallation	25
Steuerungseinheiten	27
Hydraulik Öl	27
Abbau	28
Bedienungssysteme	30
Schlegelkopf Befestigung	31
Bedienung	32
Schwenk- und Hubkolbensperrung	33
Transportstellung	34
Transportposition	35
Transport	36
Arbeitsposition	37
Kabinenschutzsystem	38
Anfahrssicherung	40
Hydraulische Auslegerdrehung	41
Mechanische Parallelführung	41
VFR Arme Vorsicht Beim Betrieb	42
EDS (Easy Drive System)	43
Schwimmstellung Kopfwinkel-Ausstattung	43
Lift Float - Schwimmstellung	44
Lift Float Kit	45
Teleskop Auslage	45
Vorbereitung & Allgemeine Vorsichtsmaßnahmen	46
Einlaufen der Maschine	47
Notstopp	47
Tele VFR Bereinig Verfahren	48
Arbeitsgeschwindigkeit	52
Gefahren Und Risiken	53
Hochspannungsleitungen	54
Vorgang Des Heckenschneidens	55
Schlegel Typen	56
Allgemeine Instandhaltung	58
Servicepla	60
Hydraulik System	61
Hydraulik Schläuche	63
Top Link Damper	64
Elektrische Verbindungen für proportionale Maschinen	65
Gelenkwellen Instandhaltung	67
Telearm Verschleissplatten	68

ALLGEMEINE INFORMATIONEN

Lesen Sie diese Anleitung vor der Montage oder Benutzung der Maschine. Falls Zweifel auftreten, kontaktieren Sie bitte immer die McConnel Service Abteilung.

Diese Betriebsanleitung ist eine wesentliche Hilfe für den erfolgreichen und sicheren Betrieb des Maschine und enthält wichtige Hinweise, den Maschine sachgerecht und wirtschaftlich zu betreiben. Diese Anleitung wird Ihnen helfen;

- Gefahren zu vermeiden,
- Reparaturkosten und Ausfallzeiten zu vermindern und
- Erhöhen Zuverlässigkeit und Lebensdauer der Maschine

Dieses Handbuch sollte mit der Maschine als Referenz von allen Benutzern bleiben.

Definitionen: Die folgenden Definitionen sind überall in der Anleitung zu finden:

GEFAHR

GEFAHR: Ein betriebliches Produkt, Technik etc., die zu Verletzungen oder zum Tod führen wird, wenn diese Anweisung nicht sorgfältig befolgt wurden.

WARNUNG

WARNUNG: Ein betriebliches Produkt, Technik etc., welches zu Verletzungen von Personen oder dem Tod führen kann, wenn diese Anweisung nicht sorgfältig beachtet wird.

VORSICHT

VORSICHT: Ein betriebliches Produkt, Technik etc., welches zu Schäden an Maschine oder Zubehör führen kann, wenn diese Anweisung nicht sorgfältig beachtet wird.

HINWEIS

HINWEIS: Ein betriebliches Produkt, Technik etc., welches unbedingt aufmerksam beachtet werden muss.

LINKE UND RECHTE HAND: Diese Anweisung ist für die Maschine anwendbar, wenn Sie am Traktor angebaut ist und von hinten betrachtet wird. Dies gilt auch für den Traktor.

HINWEIS: Die Abbildungen in diesem Handbuch dienen der Veranschaulichung und zeigen bestimmte Komponenten u. U. nicht in ihrer Gesamtheit. In einigen Fällen kann sich die Abbildung von Ihrem Modell unterscheiden. Die allgemeine Vorgehensweise ist jedoch gleich.

MASCHINEN & HÄNDLER INFORMATIONEN

<i>Tragen Sie die Seriennummer Ihrer Maschine auf dieser Seite ein und geben Sie diese Nummer bei Ersatzteilbestellungen immer mit an. Für alle Informationen, die die Maschine betreffen, bitte daran denken, auch die Marke und das Model des Traktors anzugeben, an dem die Maschine angebaut ist.</i>	
Maschinen Serien Nummer:	Installation Datum:
Maschine Model Details:	
Händler Name:	
Händler Adresse:	
Händler Telefon Nr.:	
Händler E-Mail Adresse:	

MASCHINEN KENNZEICHNUNG

All modelles

- Gestange oder Achsmontiert Anbau
- Gummipuffer Oberlenkerschutz
- Rechts oder Linkshandschnitt
- Wahl von Kontrollen
- Wahlmöglichkeit zwischen Schlegelkopf
- Gusseisen Getriebe

Hydraulische Anfahrsicherung

- Schwimmstellung Kopfwinkel

100° hydraulische Auslegerdrehung

225 Liter Hydrauliktank

- 85HP Hydraulikanlage

Bedienerschutz

- Kabinenschutz- Ausstattung

Beleuchtungsausstattung

Kontrollen-Wahlen

- Motion
- Evolution
- Revolution Proportional

Arm-Wahlen

- Standard Arm
- Midcut Arm (1.0m Forward Extension)
- Midcut Arm (1.5m Forward Extension)
- VFR Arm (Variable Forward Reach)
- Tele Arm
- Midcut / Tele Arm

Zusätzliche Wahlen

- Lift Float Kit
- EDS (Easy Drive System) – voll automatisches Schwimmstellungssystem, welches für ein korrektes Maß der Schwimmstellung Arm sorgt, unabhängig von der Reichweite. Drei mögliche Benutzereinstellungen. Isoliert, wenn Hubbetrieb ausgewählt ist, automatisches Eingreifen, wenn Hubsteuerung mittig ist.
- Schuttgebläse

Maschinengewicht (ca.)

- PA6085 models – 1340kg
- PA6585 models – 1500kg
- PA6585T models – 1650kg
- PA7085T models – 1700kg
- PA8085T models – 1800kg
- PA6585T-VFR models – 1950kg
- PA7285T-VFR models – 2004kg
- PA8085T-VFR models – 2072kg
- PA8085TT models – 2072kg
- PA9085TT models – 2293kg



Diese Maschine hat das Potenzial sehr gefährlich zu sein - in falschen Händen kann die Maschine tödlich sein oder verstümmeln; daher ist es zwingend erforderlich, dass der Eigner und der Nutzer der Maschine den folgenden Teil liest und versteht um sich der bestehenden oder eventuellen Gefahren vollkommen bewusst zu werden und dies bei der Benutzung oder Bedienung der Maschine beachten.

Als Bediener dieser Maschine ist man nicht nur für sich selbst verantwortlich, sondern ebenso auch für die Sicherheit von anderen Personen, die sich in die Nähe der Maschine kommen können. Als Eigentümer ist man auch für beides verantwortlich.

Während die Maschine nicht benutzt wird, sollte der Mähkopf auf dem Boden abgesetzt werden.

Beim Bemerkens irgendeines Fehlers während die Maschine läuft, muss diese sofort gestoppt werden und darf nicht wieder benutzt werden, bis der Fehler von einem qualifizierten Techniker behoben wurde.

POTENZIELLE ERHEBLICHE GEFAHREN IM ZUSAMMENHANG MIT BENUTZUNG DER MASCHINE:

- ▲ *Herausgeschleuderte Gegenstände.*
- ▲ *Herausgeschleuderte Maschinenteile bei Schäden während der Benutzung.*
- ▲ *Verfangen in einer rotierenden Gelenkwelle.*
- ▲ *Verfangen in anderen beweglichen Teilen, z.B. Riemen, Riemenscheiben und Mähköpfe.*
- ▲ *Elektrischer Strom von Überlandleitungen (durch Kontakt oder "Funkenüberschlag").*
- ▲ *Zusammenstoß mit dem Mähkopf oder den Maschinenarm wenn sich diese bewegen.*
- ▲ *Einklemmungsgefahr zwischen der Zugmaschine und dem Gerät beim An- und Abkuppeln.*
- ▲ *Umkippen des Traktors, wenn die Maschine erweitert wurde.*
- ▲ *Injektion durch Hochdruck-Hydraulik-Öl aus Schläuchen oder Kupplungen.*
- ▲ *Umkippen der freistehenden Maschine (nicht in Benutzung).*
- ▲ *Verkehrsunfälle durch Kollisionen oder Schmutz auf der Straße.*
- ▲ *Verbrennungsgefahr durch heiße Öle und Komponenten.*

BEVOR SIE DIE MASCHINE BENUTZEN MÜSSEN SIE:

- ▲ *Sicherstellen, dass Sie alle Teile der Bedienungsanleitung gelesen haben.*
- ▲ *Sicherstellen, dass der Bediener der Maschine ausreichend geschult wurde oder wird.*
- ▲ *Sicherstellen, dass der Bediener mit der Bedienungsanleitung ausgestattet ist und diese gelesen hat.*
- ▲ *Sicherstellen, dass der Bediener die Anweisungen im Benutzerhandbuch versteht und befolgt.*
- ▲ *Sicherstellen, dass die Zugmaschine vorne, hinten und an den Seiten durch Metallgeflecht oder Polykarbonat Schutz in geeigneter Größe und Stärke zum Schutz des Bedieners gegen herausschleudernden Schutt oder anderen Teile ausgestattet ist.*
- ▲ *Sicherstellen, dass der Traktorschutz korrekt montiert, unbeschädigt und ordnungsgemäß gewartet wurde.*
- ▲ *Sicherstellen, dass der gesamte Maschinenschutz ordnungsgemäß, unbeschädigt und nach der Empfehlung des Herstellers angebracht ist.*
- ▲ *Sicherstellen, dass die Schlegel und ihre Befestigungen von dem Typ sind, der durch den Hersteller vorgeschrieben ist und sie sicher befestigt sind, keiner fehlt oder beschädigt ist.*
- ▲ *Sicherstellen, dass die hydraulischen Schläuche sorgfältig und korrekt verlegt sind, um Schäden durch Aufziehen, Ausweiten oder Abklemmen zu vermeiden und prüfen, dass sie am korrekten Ort mit der richtigen Ausstattung vorhanden sind.*
- ▲ *Folgen Sie immer den Anweisungen des Herstellers für den An- und Abbau der Maschine von der Zugmaschine.*
- ▲ *Prüfen, ob die Ausstattung der Maschine und die Kupplung in einem guten Zustand sind.*
- ▲ *Sicherstellen, dass die Zugmaschine nach den Empfehlungen des Herstellers dem minimalen Gewicht der Maschine entspricht und wenn notwendig Ballast genutzt wird.*
- ▲ *Vor Beginn immer gründlich den Arbeitsbereich kontrollieren, Hindernissen wie Zum Beispiel losen Draht, Flaschen, Dosen und andere Fremdkörper, entfernen.*
- ▲ *Verwenden Sie ausreichend große, eindeutige Warnsignale um andere vor der Arbeit in diesem Bereich zu warnen. Diese Zeichen sollten an beiden Enden der Baustelle angebracht sein. (Es wird empfohlen, die Zeichen in der Größe und Form zu verwenden, die durch das zuständige Amt und die Straßenverkehrsordnung vorgeschrieben sind)*
- ▲ *Stellen Sie sicher, dass der Betreiber vor Lärm geschützt ist. Es sollte Ohrenschutz getragen werden und Traktorkabine, Türen und Fenster müssen geschlossen bleiben. Kontrollen der Maschine sollen durch geschützte Öffnungen in der Fahrerkabine durchgeführt werden, um alle Fenster vollständig schließen zu können.*
- ▲ *Arbeiten Sie mit einer sicheren Geschwindigkeit unter Berücksichtigung der Bedingungen, z.B. Gelände, Lage der Bundesstraße und Behinderungen um und über der Maschine. Besonders spezielle Vorsicht ist bei Überlandleitungen geboten. Manche unserer Maschinen sind imstande mehr als 8 m Höhe zu erreichen, das heißt das sie leicht 3m oder 5m(Mindesthöhe der 11 und 33 Volt Hochspannungsleitungen) zu erreichen. Es kann nicht genug betont werden, welche Gefahr diese Leistungsfähigkeit mit sich bringt, weshalb es lebenswichtig ist, dass sich der Bediener der Maschine vollkommen bewusst ist, welche maximale Höhe und Reichweite die Maschine hat und*

mit dem Mindestsicherheitsabstand bei der Arbeit in der Nähe von Überlandleitungen vollkommen vertraut ist. (Weitere Information zu diesem Thema erhalten Sie bei Ihrem lokalem Energieversorgungsunternehmen).

- ▲ *Immer, egal aus welchem Grund, vor der Demontage die Maschine ausschalten, den Motor des Traktors abschalten, den Schlüssel abziehen und einstecken.*
- ▲ *Räumen Sie immer den durch die Arbeit liegengebliebenen Schutt weg, da dies für andere zur Gefahr werden kann.*
- ▲ *Wenn Sie die Maschine vom Traktor abbauen, stellen Sie immer sicher, dass diese in einer sicheren und stabilen Position ist und die Parkstützen bereitstehen und bei Bedarf die Maschine sichern.*

WANN SIE DIE MASCHINE NICHT BENUTZEN DÜRFEN:

- ▲ *Versuchen Sie niemals die Maschine zu benutzen, wenn Sie nicht darauf geschult sind.*
- ▲ *Benutzen Sie niemals die Maschine, bevor Sie das Benutzerhandbuch gelesen und verstanden haben, mit dem Inhalte vertraut sind und die Funktionen der Bedienungselemente geprobt haben.*
- ▲ *Niemals die Maschine benutzen, wenn sie in einem schlechten Zustand ist.*
- ▲ *Benutzen Sie niemals die Maschine, wenn der Schutz nicht vorhanden oder defekt ist.*
- ▲ *Benutzen Sie niemals die Maschine, wenn das Hydrauliksystem Ermüdung oder Defekte aufweist.*
- ▲ *Niemals die Maschine an einem Traktor anbringen oder mit einem Traktor benutzen, der nicht den mindestens den Bedingungen des Herstellers entspricht.*
- ▲ *Niemals die Maschine mit einem Traktor benutzen, der keinen geeigneten Front-, Heck- und Seitenschutz der Fahrerkabine aus einem Metallnetz oder Polykarbonat hat.*
- ▲ *Niemals die Maschine benutzen, wenn der Kabinenschutz des Traktors beschädigt ist, nachlässt oder schlecht montiert ist.*
- ▲ *Niemals den Mähkopf in einem Winkel stellen, so dass herausschleudernder Schutt in die Richtung der Fahrerkabine geschleudert wird.*
- ▲ *Niemals die Maschine starten oder die Arbeit fortführen, wenn sich Personen in der Nähe befinden oder sich nähern – Stoppen Sie die Arbeit und warten Sie bis die Personen einen ausreichenden Sicherheitsabstand haben, bevor Sie wieder mit der Arbeit beginnen. WARNUNG: Manche Mähköpfe brauchen bis zu 40 Sekunden bis zum vollständigen Stillstand der Messer.*
- ▲ *Versuchen Sie niemals die Maschine für Materialien zu nutzen, die die Leistungsfähigkeit der Maschine überschreiten.*
- ▲ *Niemals die Maschine für eine Arbeit nutzen, für die sie nicht bestimmt ist.*

- ▲ *Niemals die Maschinen- oder den Traktorbedienelemente aus einer anderen Position als vom Fahrersitz bedienen, besonders beim An- und Abkuppeln der Maschine.*
- ▲ *Führen Sie niemals Wartungsarbeiten an der Maschine oder am Traktor durch, wenn der Motor des Traktors an ist – der Motor muss ausgeschaltet und der Schlüssel abgezogen und eingesteckt ist.*
- ▲ *Lassen Sie die Maschine niemals unbeaufsichtigt in einer angehobenen Position- sondern setzen Sie die Maschine auf einem ebenen festen Grund ab.*
- ▲ *Verlassen Sie niemals den Traktor, wenn sich der Schlüssel noch im Traktor befindet oder der Motor läuft.*
- ▲ *Führen Sie niemals Wartungsarbeiten an irgendeinem Teil oder Zubehör der Maschine aus, wenn die Maschine angehoben ist, es sei denn diese Teile oder das Zubehör werden abgestützt.*
- ▲ *Versuchen Sie niemals ein Leck in der Hydraulik mit der Hand zu orten. Benutzen Sie ein Stück Pappe.*
- ▲ *Erlauben Sie Kindern niemals, unter keinen Umständen, in der Nähe oder auf dem Traktor bzw. der Maschine zu spielen oder zu sitzen.*

ZUSÄTZLICHE SICHERHEITSHINWEISE

Schulung

Der Bediener der Maschine muss kompetent und vollständig geeignet sein, diese Maschine sicher und effizient zu Bedienen, bevor angefangen wird auf öffentlichen Plätzen zu arbeiten. Wir empfehlen, dass der zukünftige Bediener der Maschine hierfür Gebrauch von einschlägigen Schulungen macht, die durch Landwirtschaftliche Schulen, McConnel Händler oder Vertreter ausgeführt werden.

Arbeiten in öffentlichen Bereichen

Bei der Arbeit in öffentlichen Bereichen, wie zum Beispiel am Straßenrand, muss auf andere, die sich in der Nähe befinden, Rücksicht genommen werden. Stoppen Sie sofort die Maschine wenn Fußgänger, Fahrradfahrer, Reiter, etc. vorbeikommen. Fahren Sie erst fort, wenn diese Personen wieder einen angemessenen Sicherheitsabstand haben, so dass die Sicherheit dieser Personen nicht beeinträchtigt wird.

Sicherheitszeichen

Es ist ratsam, dass jeder Arbeitsbereich rund rum durch angemessene Warnschilder gekennzeichnet ist. Auf öffentlichen Plätzen ist die Kennzeichnung des Bereichs, wie gesetzlich vorgeschrieben, vorzunehmen.

Die Schilder sollten gut sichtbar und geeignet sein, um eine klare Warnung der Gefahr darstellen zu können. Kontaktieren Sie die zuständige Behörde, um weitere Informationen zu diesem Thema zu erhalten. Diese sollte auch kontaktiert werden, bevor Sie im öffentlichen Bereich auf Verkehrsstraßen arbeiten. Weisen Sie auf die Zeit und den Ort der Arbeit hin und fragen Sie, welche Maßnahmen und Schilder hierfür erforderlich sind- Die Aufstellung nicht amtlich zugelassener Straßenschilder kann zu einem Strafverfahren führen.

Vorgeschlagene Warnzeichen sind erforderlich

‘Straßenarbeiten voraus‘ Warnschild mit zusätzlichem Hinweis “Hecken schneiden“

‘Fahrbahnverengung‘ Warnschild mit zusätzlichem Hinweis ‘einspuriger Verkehr‘

Weiß auf blau ‘rechts halten’ () Pfeil- Schild am Heck der Maschine.*

**Hinweis- Dies gilt für das UK- Einsatzgebiet, wo der Verkehr rechts von der Maschine vorbeigeleitet wird, genau wie die Verkehrsrichtung. Die Richtung, Nutzung und Farbe der Pfeil- Schilder kommt auf das jeweilige Land an, in dem die Maschine benutzt wird und auf die dort geltenden Bestimmungen.*

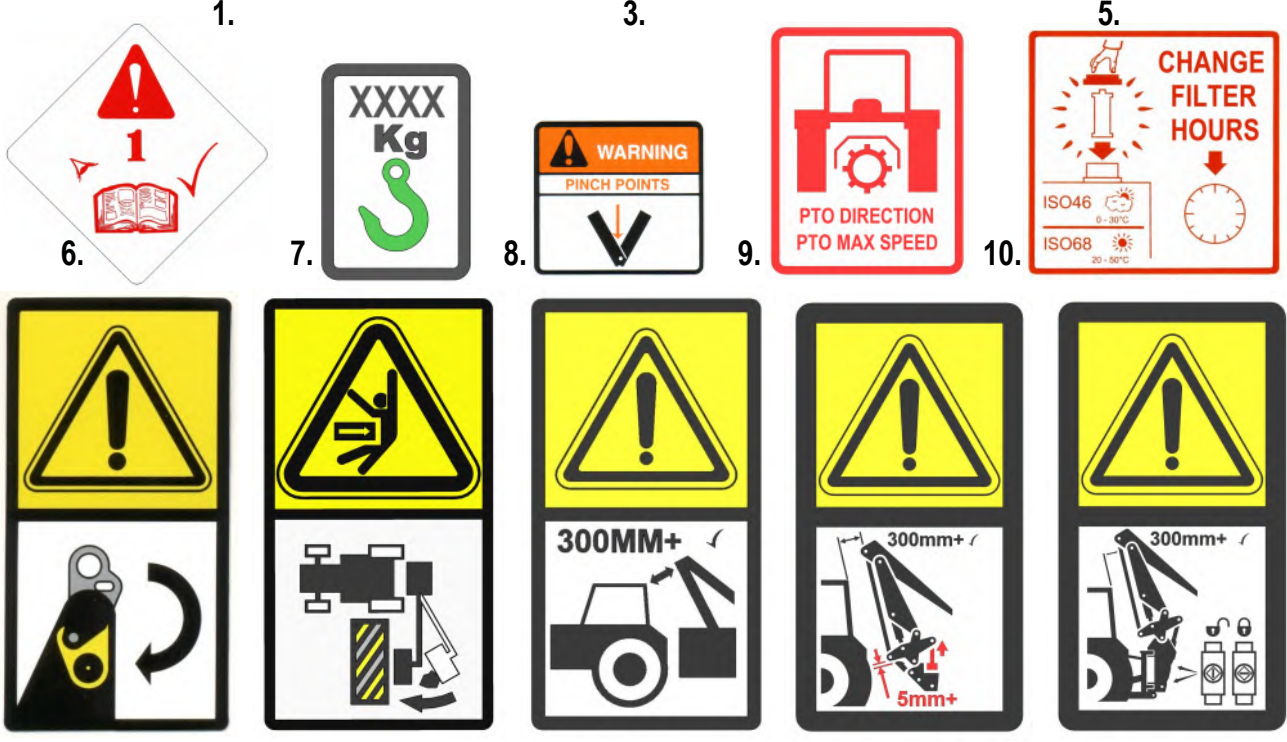
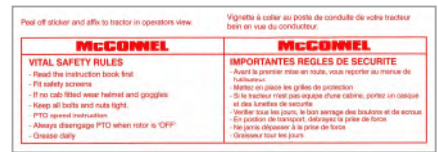
Benutzung von Warnschildern

- ▲ *Auf einspurigen Straßen, ist ein Schilderset erforderlich, welches in beide Richtungen den Verkehr anzeigt.*
- ▲ *Die Arbeit sollte innerhalb von 1.6 km (1 Meile) der Schilder stattfinden*
- ▲ *Arbeiten Sie nur, wenn Sie gute Sicht haben und zu Zeiten mit geringem Risiko, d.h. NICHT während der Hauptverkehrszeit*
- ▲ *Fahrzeuge sollten mit einer gelben Rundumleuchte ausgestattet sein.*
- ▲ *Idealerweise sollten Fahrzeuge auffallend lackiert sein.*
- ▲ *Schutt sollte so schnell wie möglich und in regelmäßigen Abständen von der Straße und vom Fußweg entfernt werden, hierzu Sicherheitskleidung tragen und dies vor dem entfernen der Gefahrenwarnschilder erledigen.*
- ▲ *Sammeln Sie umgehend nach Beendigung der Arbeit alle Straßenschilder wieder ein.*

Obwohl die hier genannten Informationen ein breites Spektrum der Sicherheitsthemen decken, ist es unmöglich, alle Eventualitäten die während der Bedienung dieser Maschine auftreten könnten, unter den verschiedensten Umständen, vorherzusagen. Keine Beratung, die hier gegeben ist kann den "gesunden Menschenverstand" und das "vollständige Bewusstsein" zu jeder Zeit ersetzen, sondern es ist ein langer Weg zur sicheren Nutzung Ihrer McConnel Maschine.

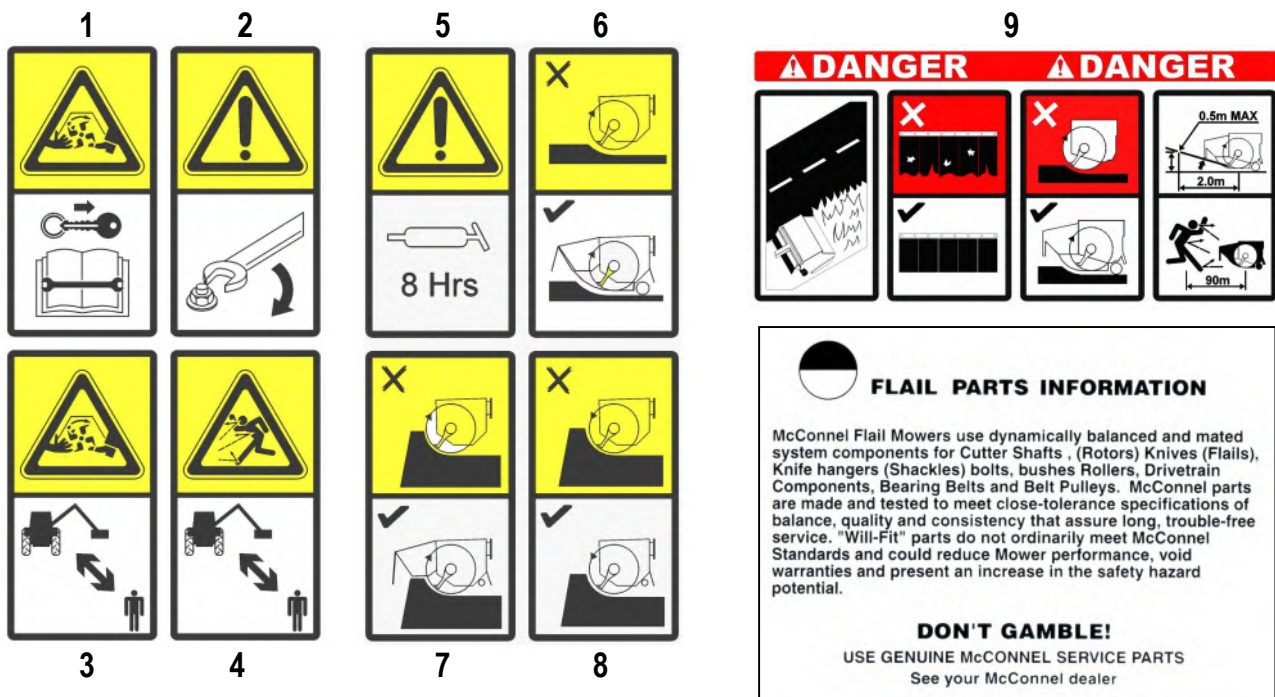
SICHERHEITS- UND INFORMATIONSAUFKLEBER (Verstell-Ausleger)

Maschinen mit Verstell-Ausleger sind mit Sicherheits- und Informationsaufklebern versehen, die vor Gefahren warnen sowie Hinweise für den Betrieb und den Schutz der Maschine enthalten. Die Bediener müssen die Aufkleber verstehen und alle Warnungen beachten. Achten Sie darauf, dass sich die Aufkleber in einem guten Zustand bleiben und ersetzen Sie sie sofort, wenn sie beschädigt werden oder verlorengehen.



1. Allgemeine Sicherheitswarnungen.
2. Warnung vor von dem Antriebsstrang ausgehenden Gefahren
3. Warnung Kettenspannung kontrollieren.
4. Aufkleber mit Sicherheitsvorschriften im Inneren des Fahrzeugs.
5. Typenschild mit Seriennummer.
6. Lesen Sie zuerst die Betriebsanleitung.
7. Anschlag/Anhebestelle mit der zulässigen Last.
8. Warnung vor einer Quetschgefahr.
9. Maximale Drehzahl und Drehrichtung der Zapfwelle.
10. Angaben zum ersten und den nachfolgenden Wechseln des Ölfilters.
11. Anhebeplatz nur für den Versand. Nach der Festlegung der Maschine auf dem Fahrzeug umlegen. (Nur bei Modellen mit umlegbaren Hebelaschen/ösen).
12. Warnung: In der Betriebsstellung „Auto-Reset“ kehrt der ausgeleakten Verstell-Ausleger, wenn möglich, automatisch in die Arbeitsstellung zurück.
13. Warnung: Abstandhalten. Halten Sie mindestens 300 mm Abstand zwischen Verstell-Ausleger und Fahrzeug ein.
14. Warnung: Abstandhalten für das Anheben. Halten Sie mindestens 300 mm Abstand zwischen Verstell-Ausleger und Fahrzeug und 5 mm zwischen Verstell-Ausleger und Anschlag ein.
15. Warnung: Hebelaschen/ösen verriegeln. Halten Sie mindestens 300 mm Abstand zwischen Verstell-Ausleger und Fahrzeug ein. Hebelaschen/ösen beim Transport verriegeln.

SICHERHEITS- UND INFORMATIONSAUFKLEBER (Schlegelköpfe)



1. **Vorsicht!** Rotierende Klingen/Messer! Setzen Sie die Maschine still, ehe Sie irgendwelche Service-oder Wartungsarbeiten durchführen. Warten Sie, bis der Rotor stillsteht. Ziehen Sie den Zündschlüssel ab. Lesen Sie die Wartungs-/Reparaturanleitung sorgfältig durch.
2. **Achtung!** Achten Sie darauf, dass alle Mutter und Schrauben ordnungsgemäß angezogen sind.
3. **Vorsicht!** Rotierende Teile! Halten Sie Abstand von der laufenden Maschine.
4. **Vorsicht!** Gefahr durch fortgeschleuderte Gegenstände. Achten Sie darauf, dass alle Personen ausreichenden Sicherheitsabstand von der in Betrieb befindlichen Maschine haben.
5. **Achtung!** Sämtliche Schmierstellen müssen nach jeweils 8 Betriebsstunden nachgeschmiert werden.
6. **Vorsicht!** Mähen von Wiesen/Randstreifen: Beim Einsatz der Maschine für das Mähen von Wiesen/Randstreifen müssen die vordere Haube, die Frontklappe und die Heckklappe immer angebracht und korrekt eingestellt sein. Die Front- und die Heckklappen müssen sich in einwandfreiem Zustand befinden.
7. **Vorsicht!** Beim Heckenschneiden (bergauf) müssen die vordere Haube, die Front- und die Heckklappe immer angebracht und korrekt eingestellt sein. Die hintere Walze muss sich in der angehobenen Stellung befinden. Die Front- und die Heckklappen müssen sich in einwandfreiem Zustand befinden.
8. **Vorsicht!** Beim Heckenschneiden (bergab) kann auf die vordere Haube verzichtet werden. Die Heckklappe muss angebracht sein und hintere Walze muss sich in der angehobenen Stellung befinden. Die Heckklappe muss sich in einwandfreiem Zustand befinden.
9. **Gefahr!** Mähen von Straßenrändern. Die Front- und die Heckklappen müssen sich in einwandfreiem Zustand befinden. Ohne vordere Haube, Front- und Heckklappen darf nicht gearbeitet werden, Die vordere Haube, Front- und Heckklappen sowie die hintere Walze müssen angebracht sein. Die vordere Haube muss auf die für das Mähen von Straßenrändern richtige Höhe eingestellt sein. Die Höhe einer gerader Linie von der Unterseite des Rotors und der Unterkante der vorderen Klappe darf im horizontalen Abstand von 2 m von dem Rotor nicht mehr als 0,5 m betragen. Achten Sie darauf, dass alle Personen einen Sicherheitsabstand von 90 m von der in Betrieb befindlichen Maschine haben. Setzen Sie die Maschine sofort still, wenn Personen näher an die Maschine herankommen. Einzelheiten finden Sie im Abschnitt über die Höheneinstellung der vorderen Haube.
10. **Wichtig!** Hinweis für Ersatzteile: Verwenden Sie aus Gründen der Sicherheit und Leistung ausschließlich Originals McConnet-Ersatzteile.

ANBAU - Traktor Anforderungen

Minimales Traktor Gewicht- Inklusive Ballastgewicht, wenn notwendig:

PA6085 modelle – 5000kg
PA6585 modelle – 5000kg
PA6585T modelle – 5500kg
PA7085T modelle – 5500kg
PA8085T modelle – 5500kg
PA6585T-VFR modelle – 5500kg
PA7285T-VFR modelle – 6000kg
PA8085T-VFR modelle – 6000kg
PA8085TT modelle – 6000kg
PA9085TT modelle – 7000kg

Minimale Leistungsanforderungen:

PA6085 modelle – 120HP
PA6585 modelle – 120HP
PA6585T modelle – 120HP
PA7085T modelle – 120HP
PA8085T modelle – 120HP
PA6585T-VFR modelle – 120HP
PA7285T-VFR modelle – 140HP
PA8085T-VFR modelle – 140HP
PA8085TT modelle – 140HP
PA9085TT modelle – 150HP

Aufhängung:

Kategorie 2

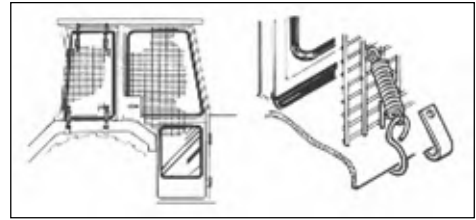
Gelenkwellenschaft:

Der Traktor muss mit einer motorunabhängigen Gelenkwellenschaft ausgestattet sein, damit der Mähkopf auch beim Stoppen des Traktors weiter arbeiten kann.

FAHRZEUG / TRAKTOR VORBEREITUNG

Wir empfehlen Fahrzeuge mit Kabinen, die mit Sicherheitsglas und Drahtgeflecht ausgestattet sind.

Den **Bedienerschutz** (Teil Nr. 73 13 324) mit Hilfe der Haken montieren. Formen Sie das Drahtgeflecht um alle empfindlichen Bereiche zu schützen. Der Fahrer muss durch das Drahtgeflecht oder das Sicherheitsglas gucken,



wenn er, egal in welcher Position, auf den Mähkopf guckt, es sei denn der Fahrzeug- oder Kabinenhersteller kann belegen, dass der Schlagschutz der Kabine gleichwertig oder höher ist, als das vorgesehene Drahtgeflecht oder Sicherheitsglas (Polykarbonat). Wenn der Traktor nur einen Stützbügel hat, muss ein Rahmen erstellt werden, um das Drahtgeflecht und Sicherheitsglas zu stützen. Der Bediener sollte auch persönliche Schutzkleidung, wie Augenschutz (Visier gemäß EN1731) oder Sicherheitsbrille gemäß EN166, Gehörschutz gemäß EN352, Handschuhe, Sicherheitshelm gemäß EN297, Filtermaske und auffällige Sicherheitskleidung tragen, um das Risiko schwerer Verletzungen zu verringern.

Fahrzeugballast: Es ist zwingend notwendig, dass beim Anbau einer Maschine, die maximale Stabilität von Maschine und Fahrzeug gewährleistet ist. Dies ist durch die Verwendung von zusätzlichem Ballast als Gegengewicht der angebauten Maschine möglich.

Frontgewichte können bei heckmontierte Maschinen erforderlich sein, um 15% des gesamten Ausrüstungsgewichtes auf die Vorderachse zu übertragen, um einen stabilen Straßentransport und stabiles Schleppen während der Arbeit zu garantieren.

Heckgewichte können erforderlich sein, um während der Arbeit eine angemessene Hinterachsen Ladung zu erreichen; für Arbeiten oberhalb des Bodens, z.B. Hecke schneiden, muss dies mindestens 20% des gesamten Hinterachsen Gewichtes sein. Für Arbeiten auf den Boden kann bei einem erfahrenen Nutzer dieses auf 10% vermindert werden. Es müssen alle Faktoren beachtet werden im Bezug auf Art und Beschaffenheit der Ausstattung und die Umstände unter der die Maschine arbeitet. In dem Fall des Auslegermähers muss beachten werden, dass sich der Schwerpunkt der Maschine ständig ändert und von dem Schwerpunkt in der Transportstellung abweicht. Eine gute Balance ist daher äußerst wichtig!

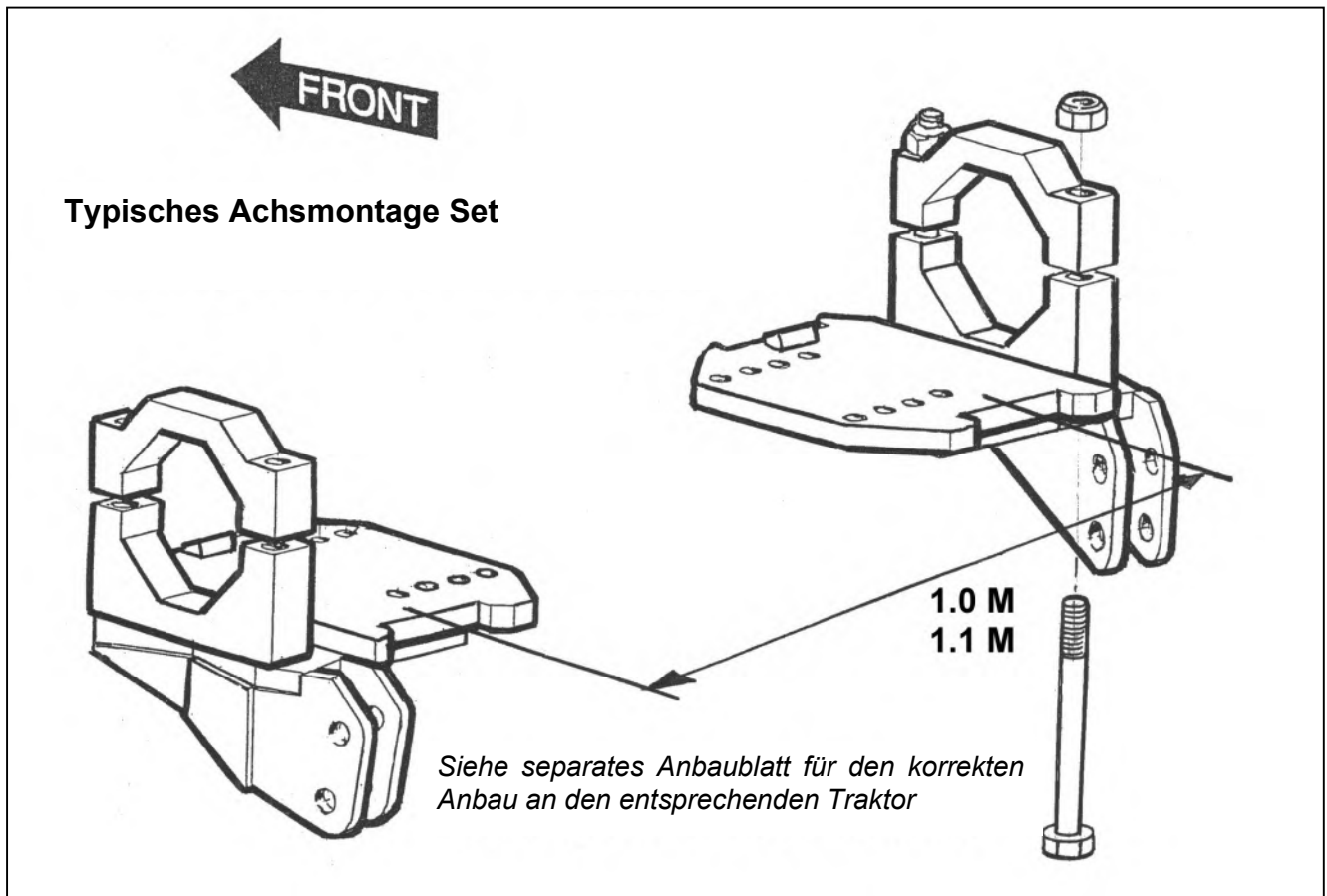
Faktoren, die die Stabilität beeinflussen:

- *Schwerpunkt der Traktor/ Maschinenkombination.*
- *Geometrische Gegebenheiten, z.B. Position vom Mähkopf und vom Ballast.*
- *Gewicht, Spurbreite und Radstand des Traktors.*
- *Gangschaltung, Bremsen, Wenden und Position des Mähkopfes während der Arbeit.*
- *Bodenbeschaffenheit, z.B. Gefälle, Bodenhaftung, Tragleistung des Bodens/ Oberfläche.*
- *Stabilität der angebauten Maschine.*

Vorschläge zur Erhöhung der Stabilität:

- *Radspur verbreitern, ein Fahrzeug mit breiterer Spur ist stabiler.*
- *Die Räder mehr belasten: vorzugsweise externe Gewichte, Flüssigkeiten gehen auch: Ungefähr 75% des Reifenvolumens durch Wasser mit Frostschutzmittel füllen oder alternativ mit dem schwereren Kalziumchlorid.*
- *Zusätzliches Gewicht – Vorsicht ist geboten bei der Auswahl der Position des Gewichtes, um sicherzustellen, dass es in einer Lage ist, die den größtmöglichen Nutzen bietet.*
- *Vorderachsenblockierung; Abzustimmen mit dem Traktorhersteller.*

HINWEIS: Diese Beratung dient lediglich als Leitfaden für die Stabilität, jedoch nicht für die Fahrzeugkraft. Wir empfehlen Ihren Reifenhändler oder lokalem Händler zu kontaktieren um spezifische Informationen zu diesem Thema zu erhalten. Zusätzlich sollte ein Reifenspezialist hinzugezogen werden für den Druck und die Belastbarkeit der Reifen, entsprechend des Modells und der Beschaffenheit der Maschine, die Sie anbauen wollen.

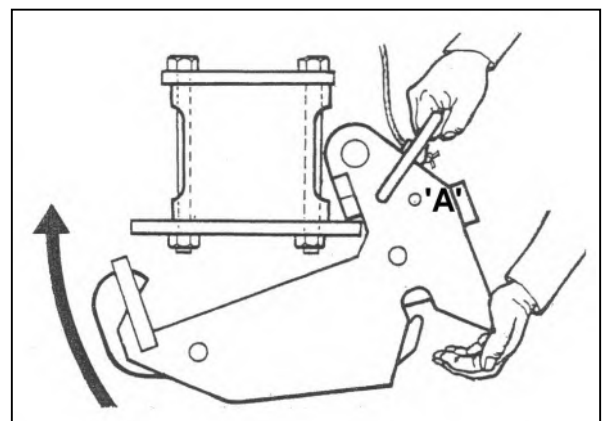


Schrauben Sie die Achsplatte entweder 1.0 m oder 1.1 m getrennt an die Traktorachse – dadurch kann es erforderlich sein, die Stabilisatorketten und/ oder die unterstützenden Kolbenhalterungen abzubauen, in diesem Fall ersetzt die Achsplatte die Halterungsfunktion. Bei der mitgelieferten Achshalterung liegt ein Anbaublatt mit Anweisungen zum Anbau an Ihren Traktor bei. Befolgen Sie genau diese Anweisungen – entsprechend Ihres Traktors (Modell und Hersteller). Bauen Sie, nach der Installation, die unterstützenden Kolben wieder ein.

Haken Sie die Befestigung hinten an die Achsplatten, drücken Sie fest gegen die Platte und drehen Sie die Befestigung energisch vorwärts und hoch, bis die feder geladene Haken richtig einrasten. Legen Sie die Reißleine in die Kabine.

HINWEIS

Bei manchen Traktoren, die mit einem zusätzlichen Treibstofftank ausgestattet sind, ist nicht ausreichend Platz für die Federhalterungen, die angebracht werden müssen. In diesem Fall, sind auf Anfrage spezielle Achshalterungen mit einer Einsteckhilfe erhältlich.



Stellen Sie sicher, dass Bolzen 'A' entfernt ist

LIEFERUNG UND ERSTE MONTAGE (HÄNDLER HINWEIS)

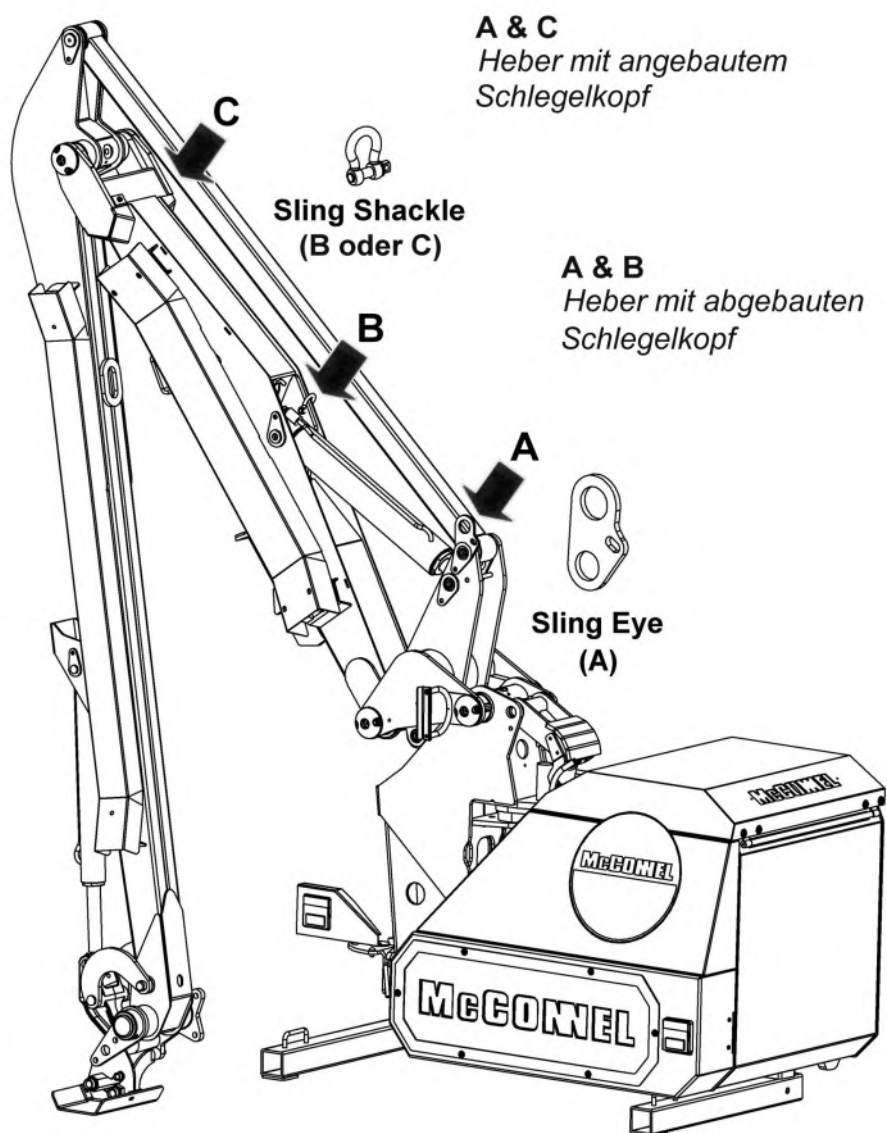
Lieferung

Die Maschine wird, in einem teilweise demontierten Zustand mit Transportriemen gesichert, geliefert. Wählen Sie einen festen und ebenen Untergrund, auf dem die Maschine, bevor Sie den Riemen und andere lose Gegenstände lösen.

Transport der Maschine

Der Transport der Maschine sollte immer mit einer geeigneten Überkopf Hubeinrichtung, mit einer sicheren Tragfähigkeit über dem maximalen Gewicht der Maschine, gehoben werden. Stellen Sie immer sicher, dass während der Anhebens alle Umstehenden im sicheren Abstand zu der angehobenen Maschine sind.

Heben Sie die Maschine



⚠ VORSICHT

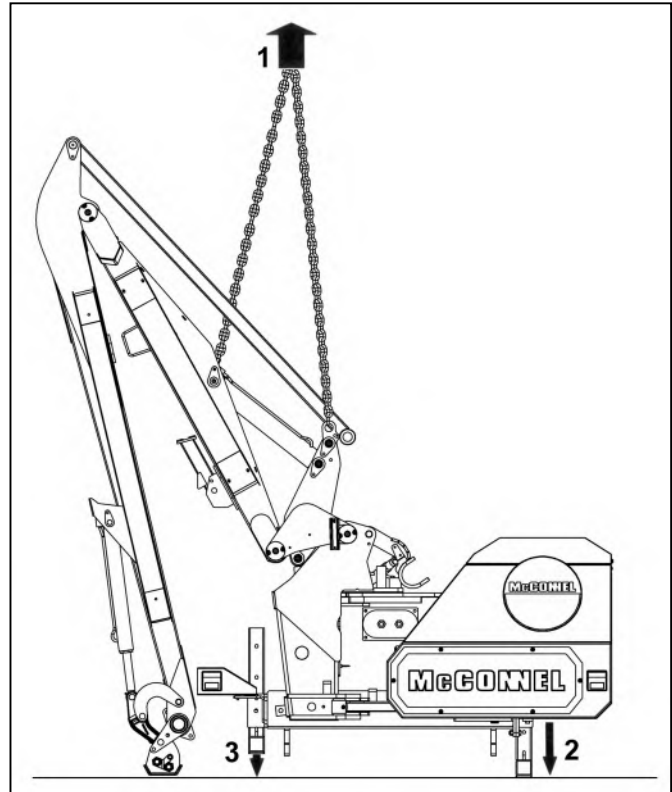
Sicherstellen, dass die Schlinge in ihre verstaute Positionen gebracht und mit Muttern und Schrauben gesichert ist, bevor sie versuchen, die Maschine zu bedienen.

Postlieferung Montage

Für einen kompakten Versand wird die Maschine mit abmontiertem Arm zum Kipper und eingefahrenen Stützen geliefert-diese Elemente müssen vor der ersten Installation der Maschine am Traktor korrekt folgendermaßen montiert werden:

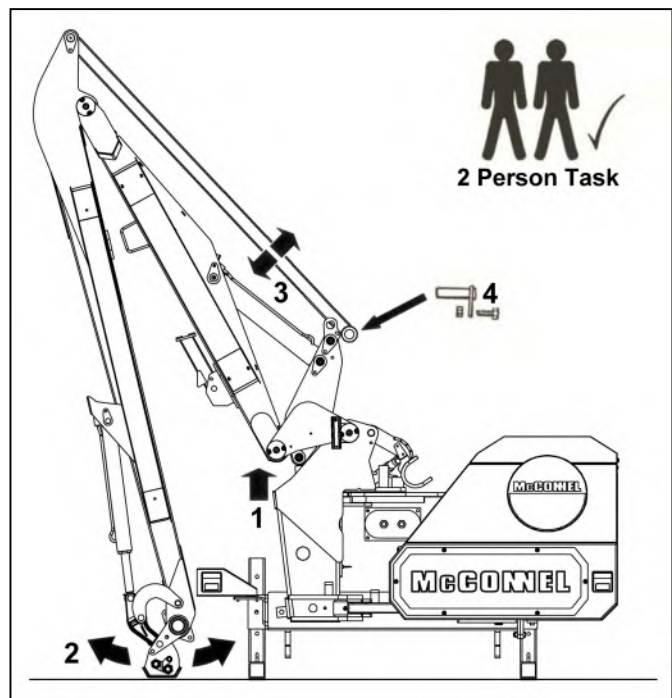
Standstützen

Heben Sie die Maschine mit einem geeigneter Hubeinrichtung. Lassen Sie die Stützbeine runter und sichern Sie die in die Bolzen- die Position der Bohrung sollte so ausgewählt werden, dass die Getriebe-Halterungs-Achse ca. 75mm unter der Höhe des Traktorgelenkwellschaft angebracht ist, wenn die Maschine im Ruhezustand auf dem Boden ist.



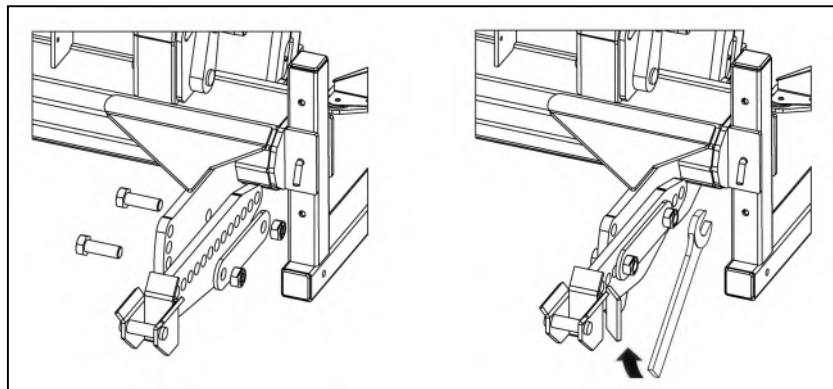
Anbau des Spannungsarm

Bitte Sie für diese Aufgabe um Hilfe. Bedienen Sie "Heben" der Maschinensteuerung um den Arm vom Boden zu heben. Drehen Sie den Arm solange bis der Spannungsarm sicher verbunden und mit den mitgelieferten Bolzen fixiert werden kann.



Achsmontage Anbau

falls zutreffend fixieren Sie die achsmontieren Arme an den Haupttrahmen und sichern Sie sie, durch die korrekten mitgelieferten Schrauben und Muttern, befestigen Sie die Muttern, wenn die richtigen Löcher ausgewählt sind- siehe nächste Seite für weitere Informationen über die Auswahl der Anbringungs-löcher.

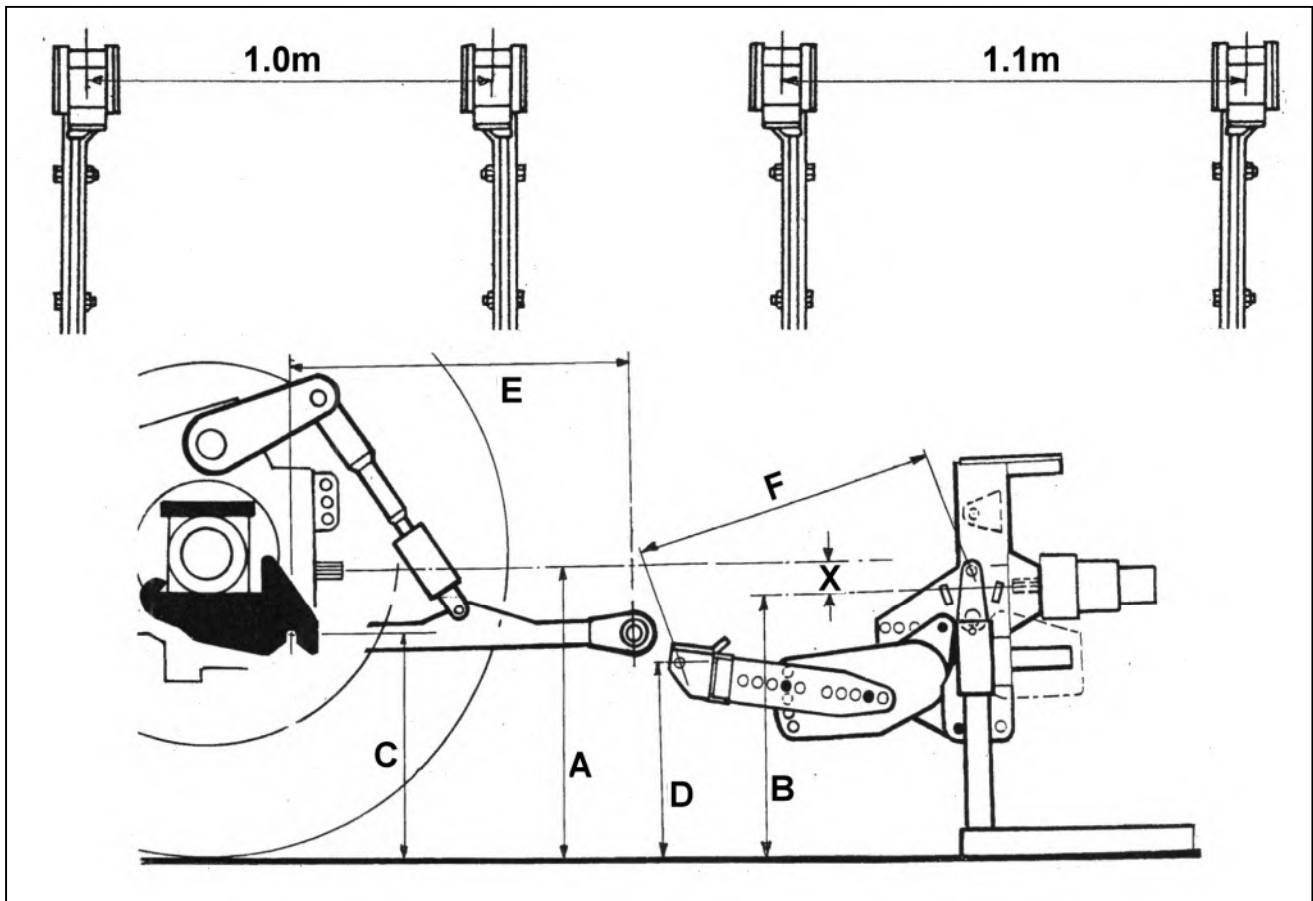


Positionierung Achsmontage Anbau

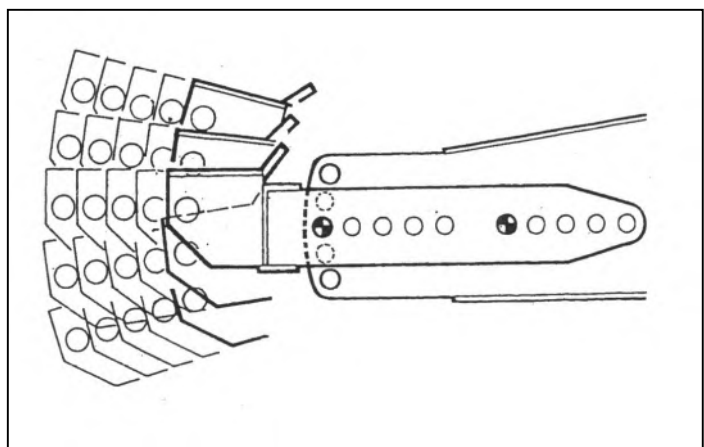
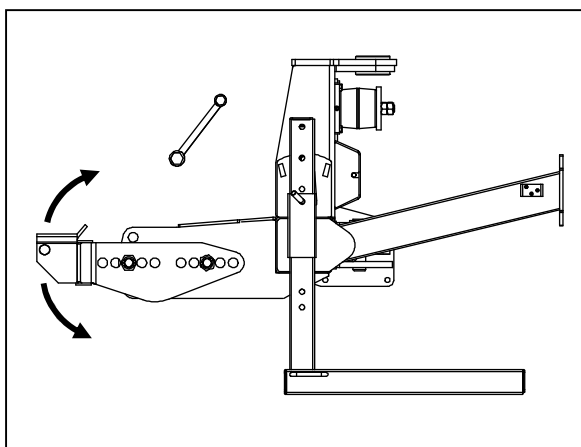
Die richtige Anbringungsposition ist durch die unten skizzierte Formel festgelegt-

HINWEIS

In machen Fällen haben bestimmte Traktoren eine niedrigen Gelenkwellenantrieb und/ oder schmale Räder und dadurch einen geringen Bodenabstand. Wo dies der Fall ist, muss der Bediener entscheiden, was für seine Anforderung ausreichend Bodenabstand ist. Wo ungenügend Bodenabstand vorhanden ist, kann der Sperrarm weiter nach unten gedreht werden. Wenn Sie dies tun, Seien Sie sich bewusst, dass die Gelenkwelle nicht mehr richtig angepasst ist. Stellen Sie sicher dass Sie nicht den vom Gelenkwellenhersteller erlaubten Winkel überschreiten und beachten Sie,



dass dies die Laufzeit des Schafts verringert.



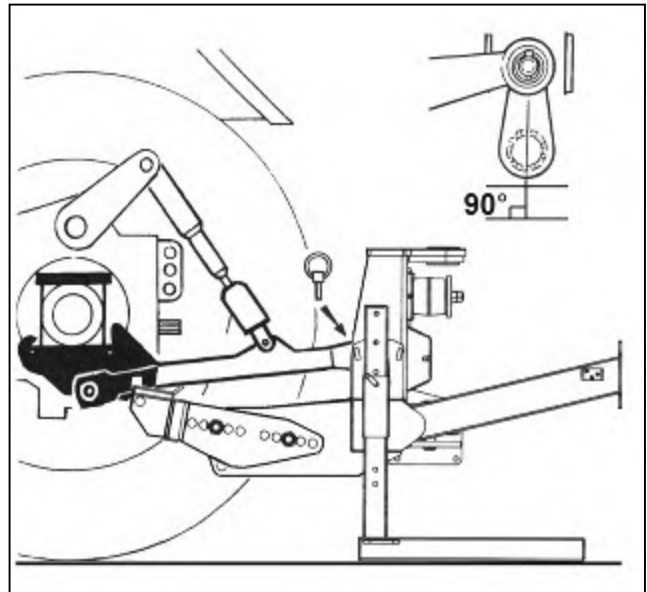
Messen Sie mit einem vertikalen Rahmen von A nach B, ziehen Sie B von A ab, um X zu erhalten. Messen Sie 'C' ab.

Wählen Sie die Montagelöcher, so dass die Montagewise am Ende des Sperrarms positioniert ist, D genau so lang ist wie C minus X ist und dass auch wenn der Unterlenker horizontal ist und der Kipphebelstift aufrecht ist E und F gleich lang sind.

ANBAU DER MASCHINE – Achs- Montierte Maschinen

- Fahren Sie den Traktor voll an die Maschine und verbinden Sie die Unterlenker mit der Maschine. Manövrieren Sie den Traktor bis beide Unterlenkerstifte vertikal sind.

Die Liftvorrichtung kann jetzt entfernt werden.



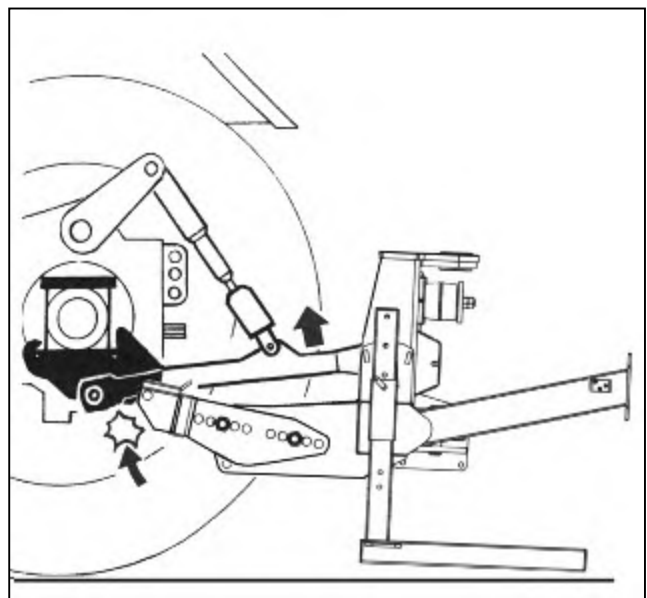
- Heben Sie die Maschine mit der Traktoraufhängung nur soweit an, dass die Achsanbringung vollständig verriegelt werden kann.

⚠️ WARNUNG

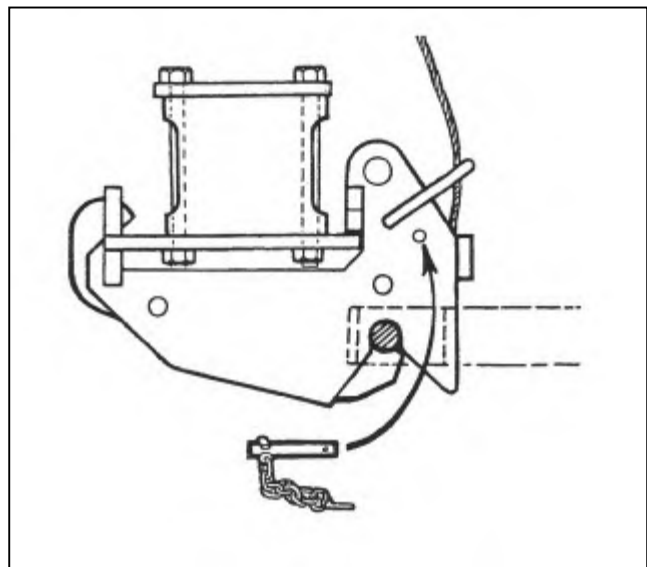
Der Quadranthebel und die Maschinensteuerung darf nur vom Traktorsitz aus bedient werden. Stellen Sie sicher, dass niemand in der Nähe von oder in den Armen oder Balken steht.

HINWEIS

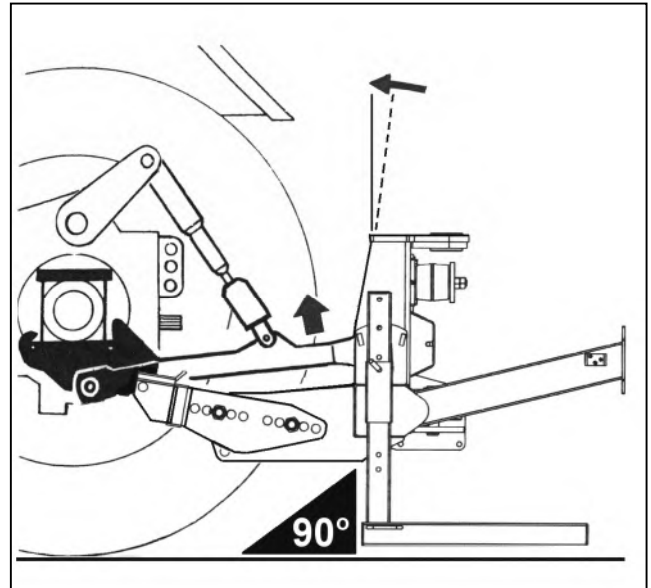
Machen Sie sich bewusst, dass beim Anheben der Maschine diese leicht kippen kann.



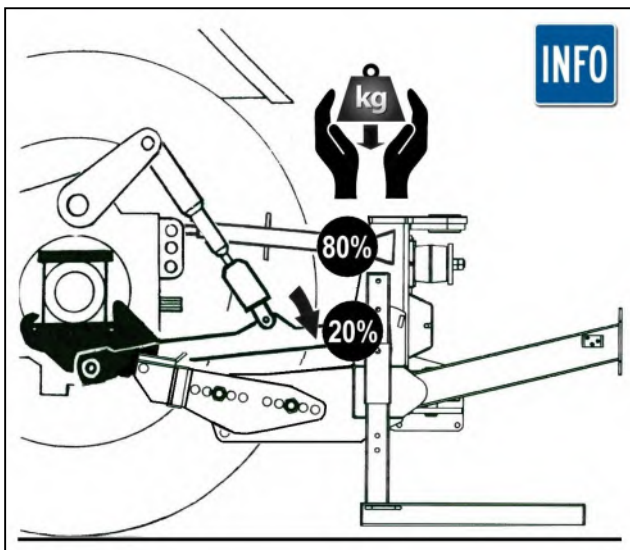
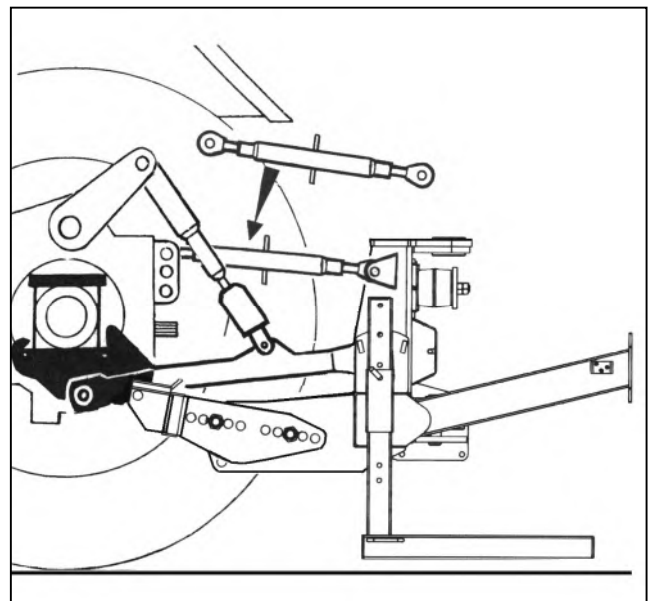
- Schieben Sie den Sicherheitsstift ein.



- Heben Sie die Maschine mit den Traktorarmen, bis der Rahmen vertikal ist.



- Bauen Sie den Oberlenker an



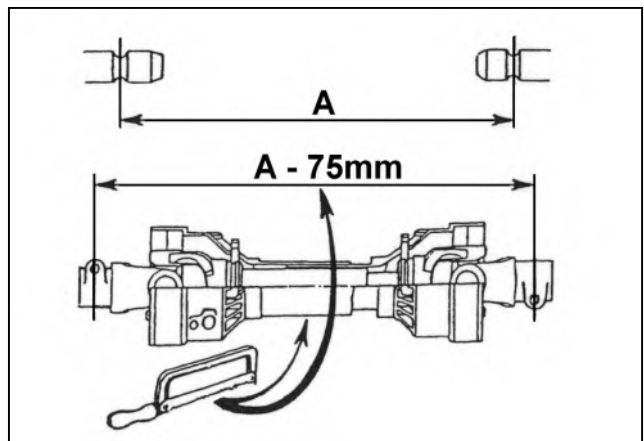
INFO

Senken Sie die Traktorlenkerarme, um das Gewicht auf das Oberlenker zu übertragen - **senken Sie sie nicht vollständig ab.** Zum Schutz der oberen Verbindungspunkte sollten 20% der Maschinenmasse vom unteren Gestänge getragen werden.

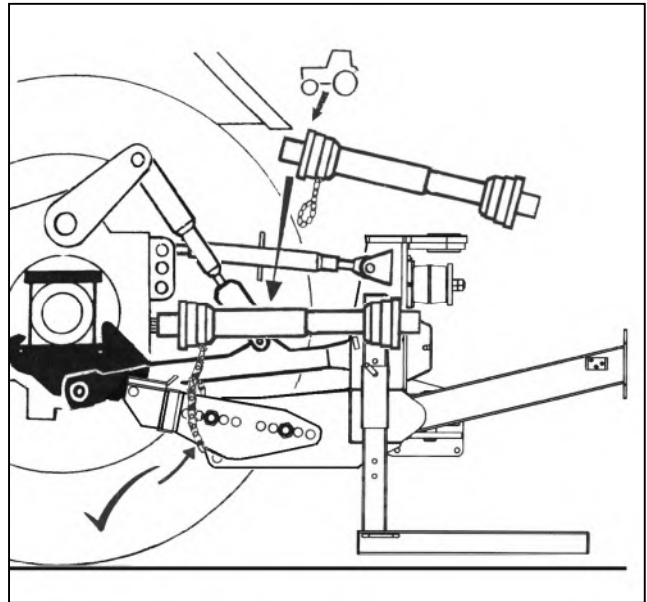
- Messen Sie den Gelenkwellenschaft und kürzen Sie ihn wie rechts gezeigt- weitere Informationen zu diesem Thema siehe Abschnitt Instandhaltung.

HINWEIS

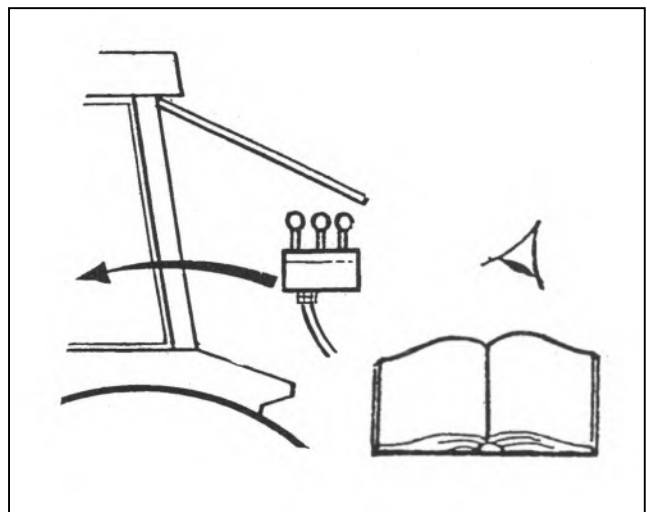
Messen Sie, für darauffolgende Nutzung an einem anderen Traktor, noch einmal nach- es muss eine minimale Überlappung von 150mm gegeben sein.



- Bringen Sie die Gelenkwelle in Position.
- Bringen Sie die Ketten an, so dass der Schutz vom Rotieren abgehalten wird.



- Bringen Sie die Steuerung in der Kabine an.

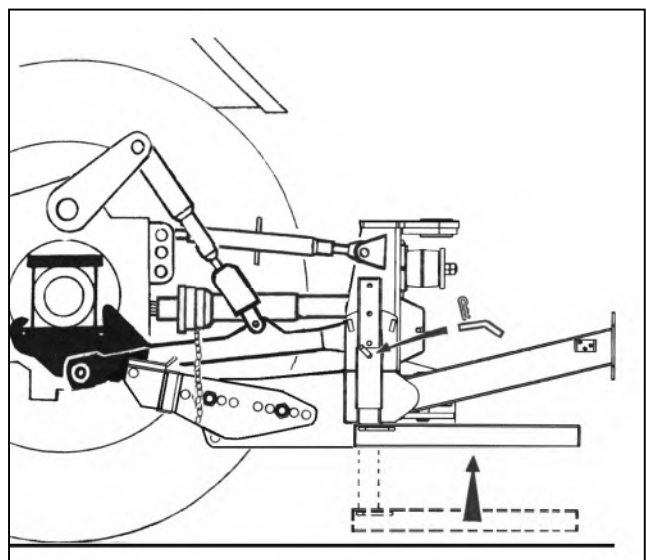


- Heben Sie die Stützen in die Arbeitsposition an und sichern Sie sie - siehe Zeichnung rechts.

HINWEIS

Verstauen Sie die Stützen in der Lagerungsvorrichtung des Rahmens und sichern Sie sie mit Bolzen und 'R' Klips

- Befestigen Sie Stabilisatorketten/ -streben.



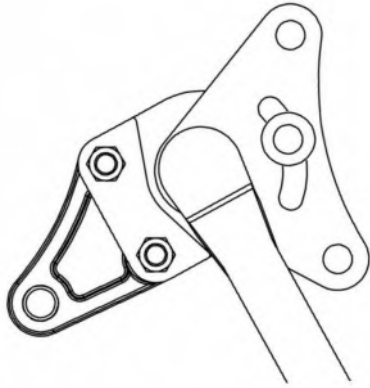
Die Maschine sollte jetzt vorsichtig in der vollen Bewegung bedient werden, um zu prüfen, dass die Schläuche nicht gestreckt, geknickt, gerieben oder geklemmt werden und dass alle Bewegungen richtig funktionieren.

Die Maschine kann nun in die Transportposition gefaltet werden, um zum Arbeitsplatz zu fahren- siehe zu diesem Thema auch den Abschnitt Transport

Standard Stabilizer Typen Identifizierung

Als Standard, 3-Punktaufhängung Maschinen verwenden einen Slot Typ Stabilisator oder ein Mehrloch-Stabilisator abhängig von der spezifischen Maschine zu bauen. Maschinen mit Standard-Arm-Sets nutzen die Steckplatztyp und Maschinen mit Midcut oder VFR Arm-Sets verwenden die Mehrloch-Typ; zur Identifizierung finden Sie in den folgenden Abbildungen.

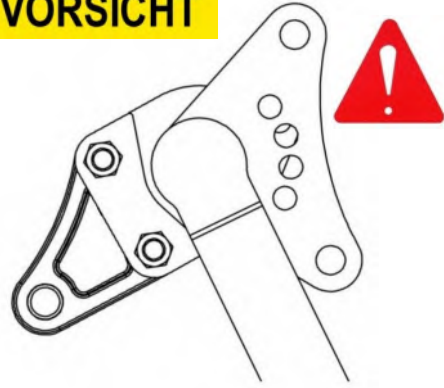
Slot Typ Stabilizer



Maschinen mit Normalgestänge-Sets.

Mehrloch Typ Stabilizer

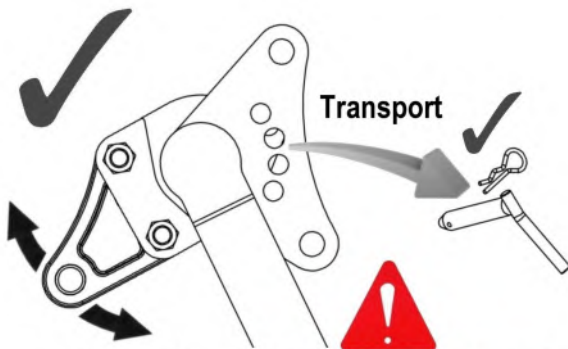
⚠ VORSICHT



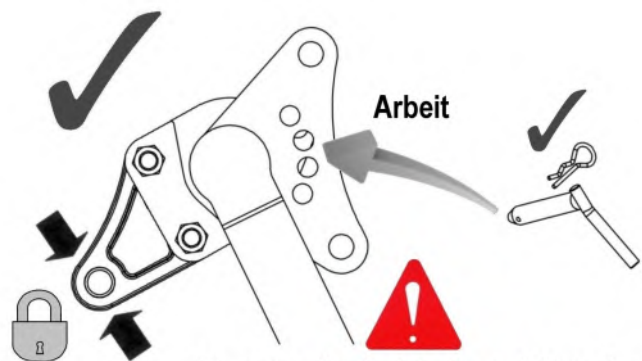
Maschinen mit Midcut oder VFR Arm-Sets.

⚠ VORSICHT

Bei Maschinen mit Mehrlochtyp-Stabilisatoren ausgerüstet ist es wichtig, dass der Stabilisator Positionsstift immer für Maschinentransport entfernt und nur für die Arbeit ersetzt; Bei Nichtbeachtung kann zu schweren Schäden an der Maschine und/oder Traktorkomponenten führen.



Pin muss für den Transport entfernt werden



Pin muss für die Arbeit ersetzt werden

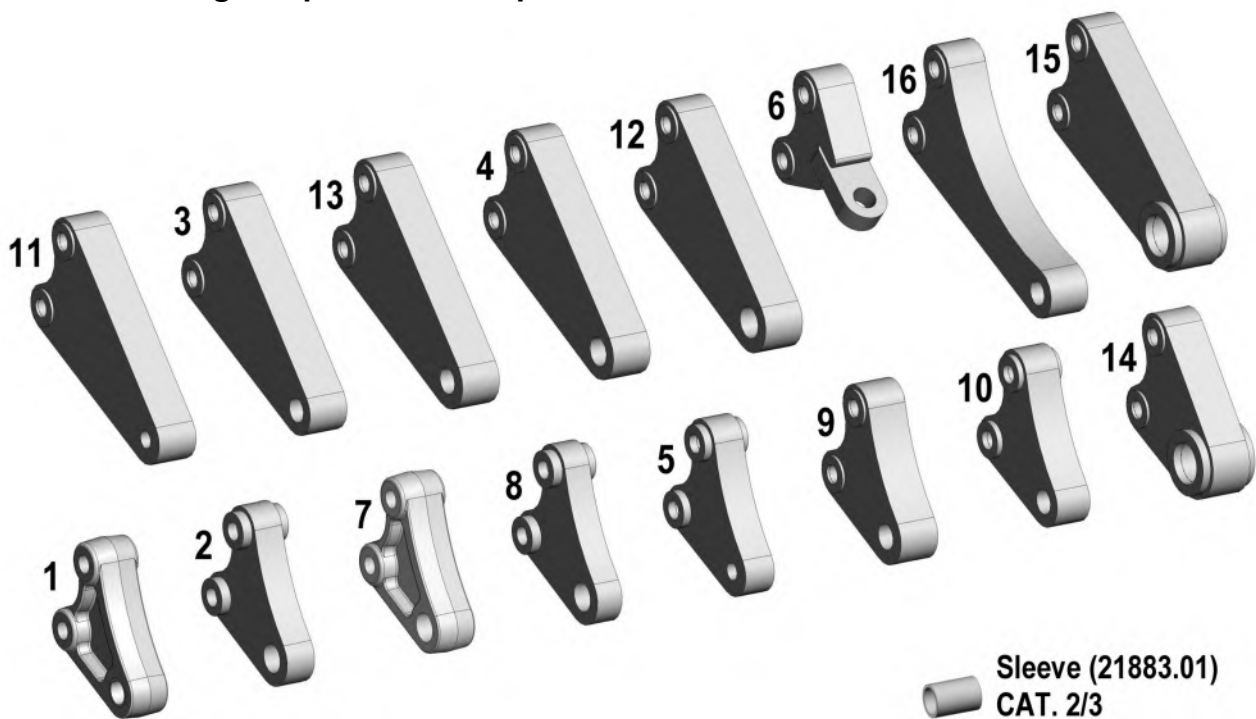
Position Pin Einbau & Removal (Multi-Loch-Typ-Stabilisatoren)

Einsetzen oder Entfernen der Haltestift wird am besten durchgeführt, wenn die Maschine in die Transportstellung, weil es weniger Gewicht auf den Stabilisator; das macht die Aufgabe der Einführung oder Entfernung viel einfacher. Immer verstauen die Position Pin an einem sicheren Ort, wenn es nicht in Gebrauch ist.

Stabilizer Tongues

McConnel Bolzen auf Stabilizer tongues gibt es in verschiedenen Ausführungen für unterschiedliche Marken und Modelle von Traktoren und sind reversibel, um für eine größere Variation der Traktorgestänge Designs zubringen; siehe folgende Seite für Details.

Stabilizer Tongue Optionen und Spezifikationen



McConnel Stabilizer Tongues					
<p>'A' – Lochdurchmesser 'B' – Lochmittenabstand 'C' – Stabilizer Breite</p> <p>(Abmessungen in mm)</p>					
Ref.	Part No.	Description	'A'	'B'	'C'
1	7499501	Tongue: Standard CAT. 2/3	32.0	107.5	45.0
2	7499500	Tongue: Special CAT. 2/3 narrow	32.0	107.5	35.0
3	7499502	Tongue: Special CAT. 2 long	27.0	217.4	45.0
4	7499503	Tongue: Special CAT. 3 long	32.0	217.4	45.0
5	7499504	Tongue: Special CAT. 1	19.5	107.5	35.0
6	7499505	Tongue: Special CAT. 2 for Case TX tractors	25.0	120.0	50.0
7	7499506	Tongue: Special CAT. 3	32.0	107.5	45.0
8	7499507	Tongue: Special CAT. 3 narrow	32.0	107.5	30.0
9	7499508	Tongue: Special for some Ford tractors	28.6	107.5	45.0
10	7499510	Tongue: Special CAT. 2	27.0	107.5	40.0
11	7499511	Tongue: Special CAT. 1	19.5	217.4	45.0
12	7499512	Tongue: Special	35.0	217.4	45.0
13	7499513	Tongue: Special	28.6	217.4	45.0
14	7499514	Tongue: Special CAT. 4	45.2	107.5	63.5
15	7499515	Tongue: Special CAT. 4 long	45.2	217.4	63.5
16	7499262	Tongue: Special CAT. 2 extra long for Aebi	27.0	260.1	45.0

ANBAU DER MASCHINE – Gestänge Modelles

Die Maschine sollte immer auf einem ebenen Untergrund angebaut werden.

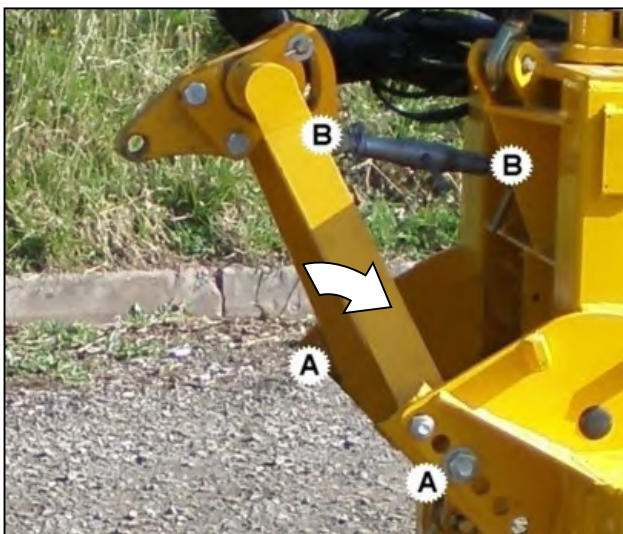
ACHTUNG: Während des Anbaus müssen Umstehende zu jeder Zeit in einem sicheren Abstand zur Maschine gehalten werden. Bedienen Sie niemals die Traktoraufhängung oder die Maschinensteuerung, wenn sich Personen auf oder zwischen der Maschine oder dem Traktor befinden.

Hinweis Gelenkwelle: Durch die platzsparende Bauweise der Maschine ist es ratsam die Gelenkwelle zum Getriebestummel der Maschine vor dem Anbau der Maschine am Traktor anzupassen. Beim ersten Anbau der Maschine ist es notwendig die Maschine ohne Gelenkwelle anzubauen, um die benötigte Schaftlänge auszumessen. In manchen Fällen ist es notwendig den Traktor zu entfernen und anschließend mit angebrachter Gelenkwelle wieder anzubauen.

⚠ GEFAHR Externe Bindung Aufzugssteuerungen.



Betreiber und alle anderen Personen müssen jederzeit beim Einsatz der Zugmaschinen externen Aufzugssteuerungen zum Anheben oder Absenken der Maschine auf dem Traktor Gestänge weg von der Maschine stehen.
Niemals zwischen Schlepper und Maschine.



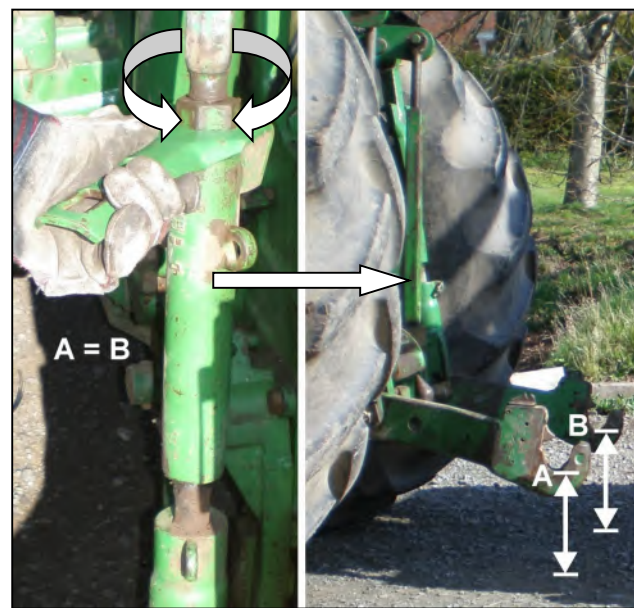
Verbinden Sie die Stabilisatoren mit den Rahmen 'A' der Maschine – wählen Sie zunächst die mittleren Bohrungen – sichern Sie diese Position mit den mitgelieferten Schrauben und Muttern. Bringen Sie den Oberlenker an Punkt 'B' an und sichern diesen mit Sperrbolzen.



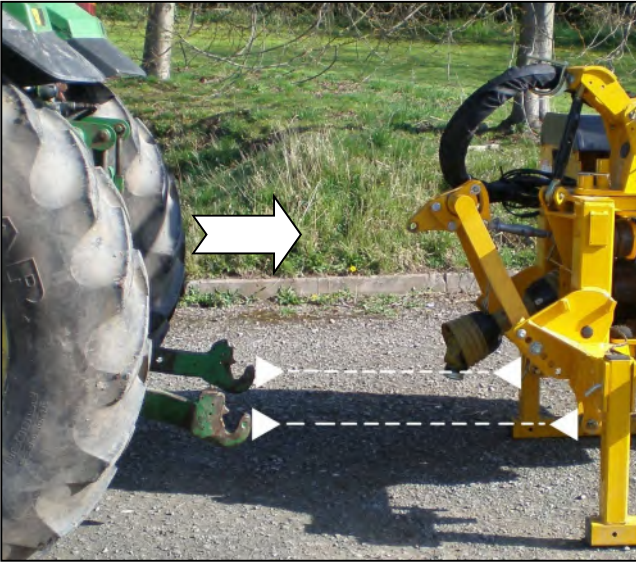
Bringen Sie die Kugeln und Abstandshalter des Unterlenkers in den unteren Rahmen und sichern diese mit der Aufhängung und Sperrbolzen – platzieren Sie die Abstandshalter um die Kugeln des Unterlenkers gut zu wie möglich für die Unterlenker des Traktors zu positionieren



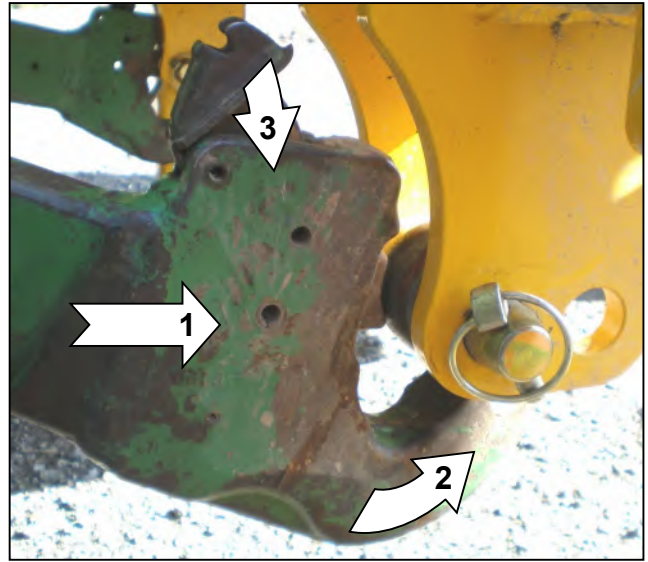
Bringen Sie die Gelenkwelle an den Gelenkwellenstummel der Maschine – **HINWEIS;** beim ersten Anbau oder Anbau an einem anderen Traktor siehe oben Hinweis für die Gelenkwelle



Stellen Sie den Lenkhebel so ein, das die Unterlenker gleichmäßig sind.



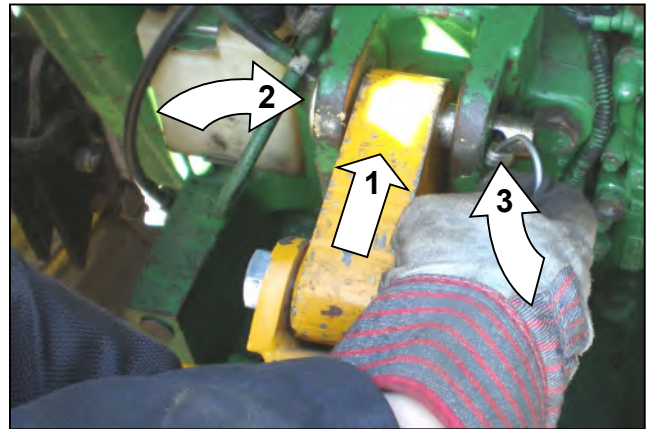
Fahren Sie den Traktor mittig und direkt an die Maschine. Stellen Sie die Unterlenker des Traktors so ein, dass sie mit dem unteren Rahmen der Maschine verbunden werden können.



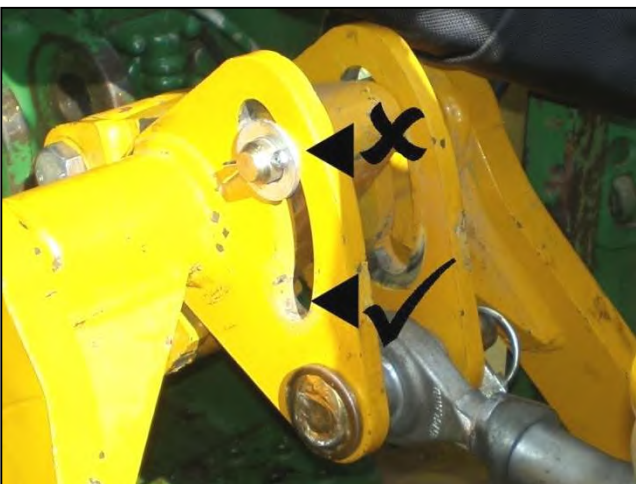
Fahren Sie den Traktor vollständig in die Verbindungspunkte und heben Sie die Traktoraufhängung dann an, bis diese an beiden unteren Aufhängungskugeln der Maschine einrasten



Stellen Sie den Oberlenker ein um den Stabilisator an dem Schäkel des Traktors positionieren zu können. HINWEIS: Alternative Laschen für Stabilisatoren sind in verschiedenen Ausführungen erhältlich.



Verbinden Sie den Stabilisator an dem höchstmöglichen Schäkel ohne das der Traktor beeinträchtigt oder beschädigt wird – mit Bolzen sichern.



WICHTIG: Die hintere Stabilisator Lasche sollte, wenn die Maschine auf dem Boden abgesetzt ist, so nah wie möglich unten in der Stabilisator Aussparung sein – tauschen Sie, falls notwendig, die unteren Anbaupunkte der Stabilisation und/ oder Kabelkopf Anbaupunkt um diese Einstellung zu erreichen. Dies ist eine wichtige Voraussetzung, um sicherzustellen, dass sich die Lasche in der Mitte der Aussparung Mittelpunkt befindet, wenn die Maschine in die Arbeitsposition angehoben wird, wodurch Schwenken in beide Richtung ausgelöst werden kann.





Führen Sie die Steuerungsleitungen in die Traktorkabine – vermeiden Sie abknicken und halten Sie die Leitung von allen beweglichen Teilen des Traktors und der Maschine fern.



Verbinden Sie die Steuerungsleitungen mit der Maschinensteuerungseinheit in der Traktorkabine



Befestigen Sie die Traktorstabilisatoren – heben Sie die Traktoraufhängung um die Maschine in die Arbeitshöhe anzuheben.



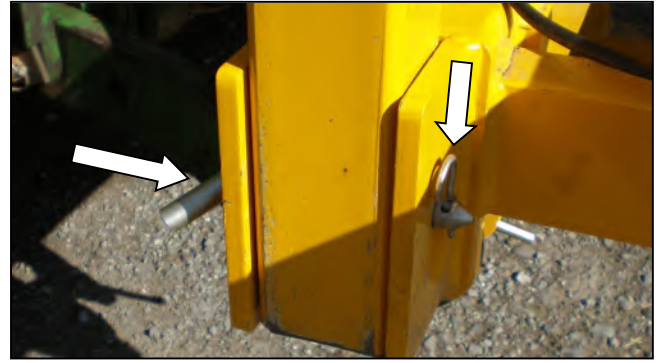
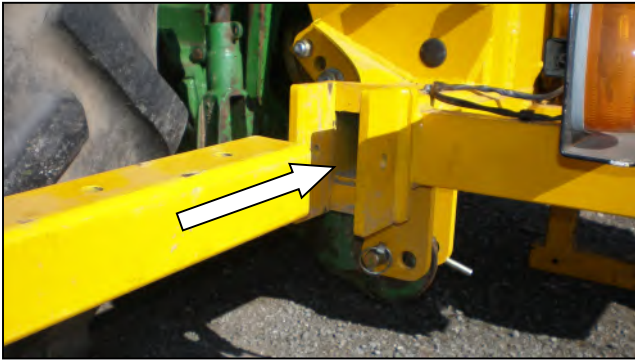
Verbinden Sie den Gelenkwellschaft zu dem Ausgang des Traktors.



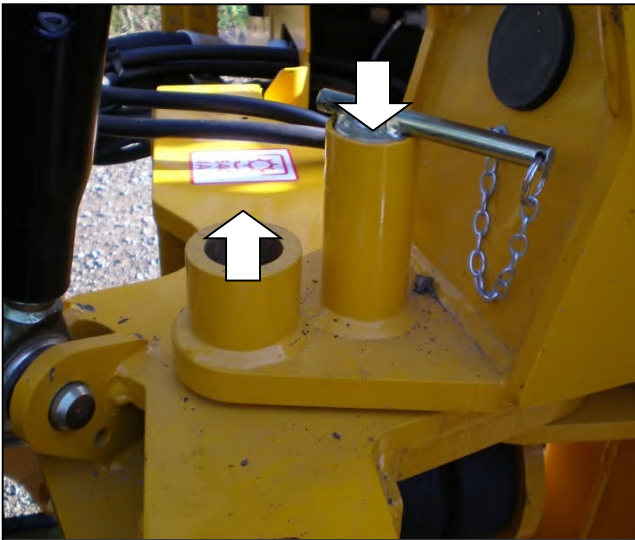
Bringen Sie Spannketten geeignet an, um das Rotieren des Schutzes zu vermeiden.



Entfernen Sie beide Stützen der Maschine.



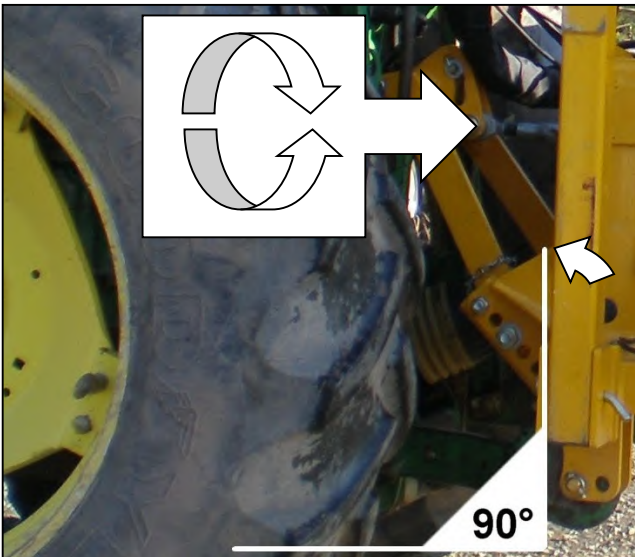
Verstauen Sie die Stützen in der Lagerungsvorrichtung des Rahmens und sichern Sie sie mit Bolzen und 'R' Klips



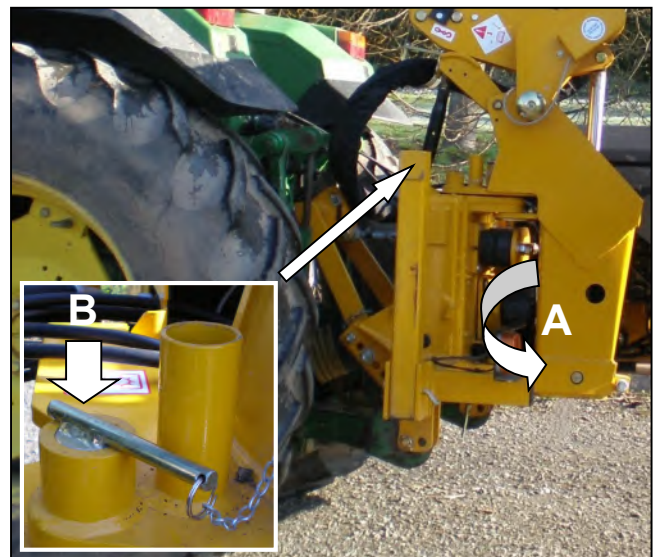
Entfernen und verstauen Sie den Schwenkblockierungsbolzen (Arbeitsmodus).



Öffnen Sie den Hubkolbenhahn – schwenken Sie die Maschine auf die Arbeitsseite des Traktors



Bringen Sie den Maschinenrahmen in Arbeitsposition durch die Oberlenker in senkrechte Position



Schwenken Sie die Maschine in die Transportposition und setzen Sie den Schwenkblockierungsbolzen wieder ein (Transportmodus). Schließen Sie den Hubkolbenhahn.

Die Maschine ist nun fertig angebaut und bereit an die Arbeitsstelle transportiert zu werden.

HINWEIS; für die erste Installation siehe Einlaufen der Maschine

⚠ VORSICHT Bei Maschinen mit Mehrlochtyp-Stabilisatoren ausgerüstet ist es wichtig, dass der Stabilisator Positionsstift immer für Maschinentransport entfernt und nur für die Arbeit ersetzt; Bei Nichtbeachtung kann zu schweren Schäden an der Maschine und/oder Traktorkomponenten führen.

GELENKWELLENINSTALLATION

Die Gelenkwelle ist zwischen dem Traktor und dem Maschinengetriebe angebracht, um die benötigte Kraft zum Betreiben und Bedienen der Maschine zu Übertragen- Es ist wichtig die korrekte Schaftlänge zu Erreichen um das Risiko zu vermeiden, dass die Welle beim Anheben oder Absenken zu kurz ist und "ausläuft".

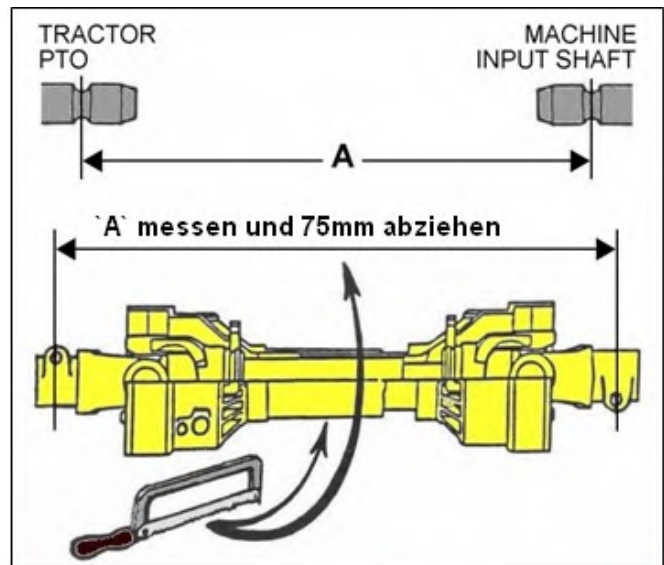
Die Welle wird folgendermaßen ausgemessen und abgeschnitten:

Messen der Gelenkwelle

Messen Sie von der am Traktor angeschlossenen Maschine in Arbeitsposition den horizontalen Abstand "A" vom der Traktorwelle bis zum Schaft des Maschinengetriebes und ziehen Sie 75mm ab – diese Ziffer ist die benötigte Schaftlänge.

Legen sie den vollständig geschlossenen Gelenkwellschaft auf den Boden und kürzen Sie diesen in der Gesamtlänge. Wenn der Schaft kürzer ist als die benötigte Länge kann dieser ohne kürzen genutzt werden- Voraussetzung ist, dass die minimale Überlappung von 150mm erreicht wird.

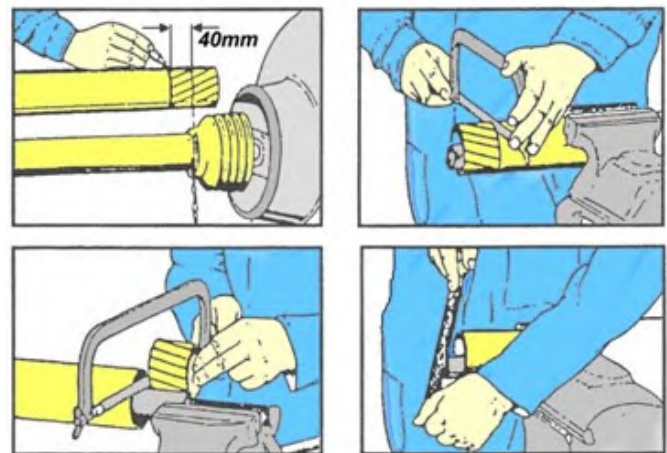
Wenn der Schaft länger ist ziehen Sie die benötigte Länge ab und addieren sie zusätzliche 75mm- die dann entstehende Länge ist die, die zum Erreichen beider Schaftlängen benötigt wird.



Abschneiden der Gelenkwelle

Trennen Sie die beiden Hälften und nutzen Sie die oben gewonnene Messung, um den Plastikschutz und das innere Stahlrohr um die gleiche Länge zu kürzen.

Entgraten Sie die geschnittenen Rohre mit einer Feile um raue oder scharfe Kanten zu entfernen und entfernen Sie gründlich alle Späne, bevor Sie die Welle schmieren, montieren und einbauen.



HINWEIS

Zur anschließenden Verwendung an verschiedenen Traktoren, muss die Welle erneut ausgemessen und auf Eignung geprüft werden – Die minimale Schaftüberlappung muss 150 mm betragen.

Instandhaltung

Um die Laufzeit der Gelenkwelle zu verbessern, sollte sie regelmäßig geprüft, gesäubert und geschmiert werden- weitere Informationen zur Instandhaltung siehe entsprechenden Abschnitt.

INSTALLATION DER BEDIENER STEUERUNGSEINHEITEN

Die folgenden Informationen geben Installationsmethoden für den Einbau von Steuergeräten in der Traktorkabine an.

HINWEIS : Elektrische Steuereinheiten arbeiten im Bereich von **12 V bis 16 V DC** und erfordern eine Mindeststromversorgung von **12 V DC**.

Bowdenzugsteuerung

Bowdenzugsteuerungseinheiten sind ausgestattet mit und befestigt an einem Montagewinkel der Winkel sollte sicher, am internen Schmutzflügel oder in der Kabinenverkleidung, an einem geeigneten, praktischen Ort, befestigt werden, der eine bequeme Bedienung bietet, ohne in die normale Traktorbedienung einzugreifen.

Bedenken Sie die Position der Kabelführung bei der Entscheidung über den endgültigen Standpunkt der Steuereinheit- Stellen Sie sicher, dass der minimal akzeptable Krümmungsradius von 200mm nicht überschritten werden darf.

Stellen Sie sicher, dass kein Strukturbestandteil der Traktorkabine oder des Überrollbügels angebohrt oder beschädigt wird.

Der Kabelrotorhebel an bowdenzug gesteuerten Maschinen wird als Bestandteil des Hauptkontrolle geliefert und ist somit an dem gleichen Montagewinkel angebracht.

Bei elektrischen Maschinen mit Bowdenzug bedienter Rotorsteuerung ist der Hebel als "alleinstehende" Einheit, mit einem eigenen individuellen Montagewinkel, geliefert – Diese sollten auf der gleichen Art und Weise wie oben angebaut werden -mit den gleichen Vorsichtsmaßnahmen in Bezug auf Montage und Kabelführung.

Elektrische Steuerung : Motion / Evolution

Motion- und Evolution-Einheiten verfügen über eine eingebaute Halterung zur Befestigung der Bedienelemente an der Armlehne des Traktorsitzes. Für Evolution-Steuereinheiten ist ein optionaler Montagesatz (Teile-Nr. 22073.23) erhältlich, wenn eine alternative Montagemethode erforderlich ist.

Das Stromversorgungskabel sollte direkt an die Batterie des Traktors angeschlossen werden; Verwenden Sie keine Zigarettenanzünder-Verbindungen, da diese sich als sporadisch und unzuverlässig für Steuerungsanwendungen erweisen. Steuereinheiten werden mit **12 Volt Gleichstrom betrieben**. Das **braune Kabel ist positiv (+)**, das **blaue Kabel ist negativ (-)**.

Proportionale Armlehnen- Steuerung : v6 Mini-Revolution / v6 Revolution

Revolution Proportionale Steuerung umfasst 2 Einheiten: die Hauptsteuerungsbox und die Einheit der Steuerungsarmlehne.

Die Steuerungsbox wird mit einem Montagewinkel geliefert und mit einem Saugnapf-Konstruktion, die eine Montage am Fenster der Traktorkabine zulässt – Stellen sie sicher, dass die Oberfläche sauber und trocken ist und dass die Einheit so montiert ist, dass sie die Arbeitssicht nicht behindert. Die Einheit der Steuerungsarmlehne ist so konstruiert, dass sie über die Armlehne des Traktorsitzes gleitet. Sie wird mit den Halterungsgurten am richtigen Platz gehalten.

Das mitgelieferte Stromkabel sollte direkt mit der Traktorbatterie verbunden werden- benutzen Sie keine Zigarettenanzünder Verbindungen, da sich diese als sporadisch und unzuverlässig erwiesen haben.

Steuerungseinheiten sind mit **12 Volt Gleichspannung betrieben**; die **braune Leitung ist positiv(+)** und die **blaue Leitung ist negativ (-)**.

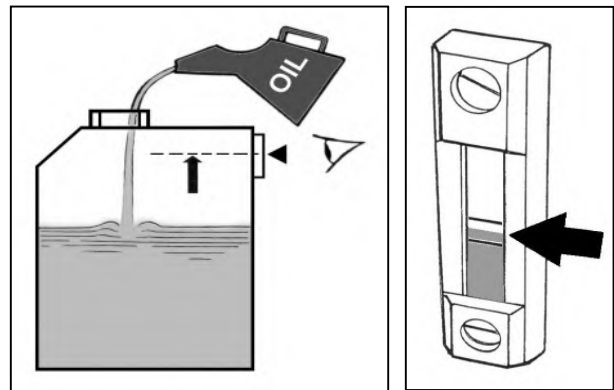
Betrieb von Steuereinheiten

Beziehen Sie sich für die Betriebsanweisungen auf das spezifische Steuerungshandbuch, das mit der Maschine geliefert wird; Benutzer sollten die Bedienungsanleitung der Steuerung zusammen mit der Bedienungsanleitung der Maschine lesen.

HYDRAULIK ÖL

Hydrauliköltank

Füllen Sie den Tank mit den unten in der Tabelle angegebenen Öl oder einem qualitativ gleichwertigem Öl zwischen der minimalen und maximalen Markierung der Tankanzeige. Wenn die Maschine das erste Mal läuft wird der Stand senken, bis sich das Öl im Kreislauf befindet- füllen Sie, wenn notwendig, zum korrekten Stand der Tankanzeige nach.



Verwenden Sie beim Arbeiten und Umfüllen von Öl immer saubere Gefäße, um Kontaminierung durch Feuchtigkeit oder Schmutz zu vermeiden, was zu Schäden an Bestandteilen und/ oder zu Verringerung der Maschinenleistung führen kann.

Siehe für weitere Informationen zum Hydrauliköl und zum Filtersystem entsprechenden Abschnitt Instandhaltung.

Tankkapazität

Die Öltankkapazität der Maschine beträgt ungefähr **225 Liter**.

Empfohlene Hydrauliköle

Für die Erstbefüllung des Ölbehälters, regelmäßige Ölwechsel und Nachfüllen empfehlen wir die folgenden oder qualitativ gleichwertigen Hydrauliköle.

HINWEIS: Benutzen Sie nur Öl, dass der ISO 18/13 entspricht oder besser.

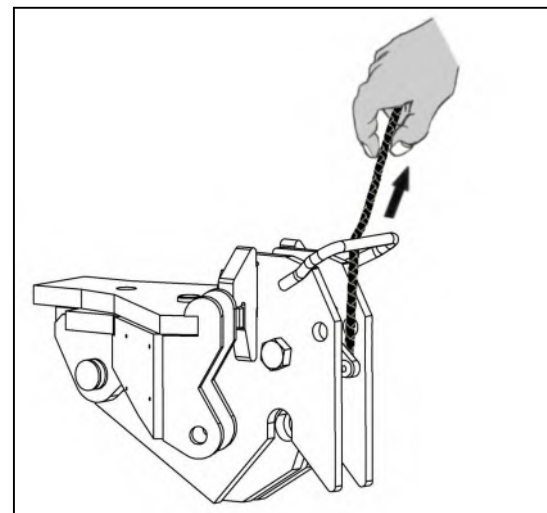
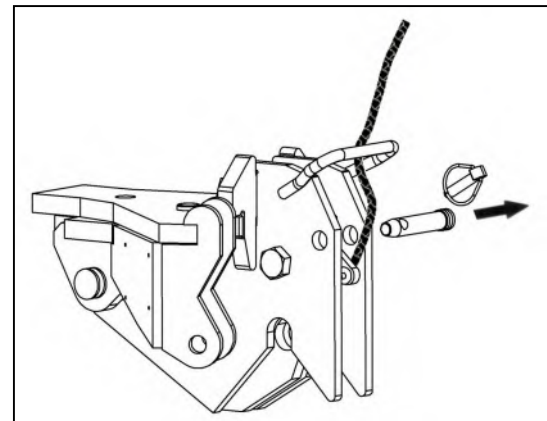
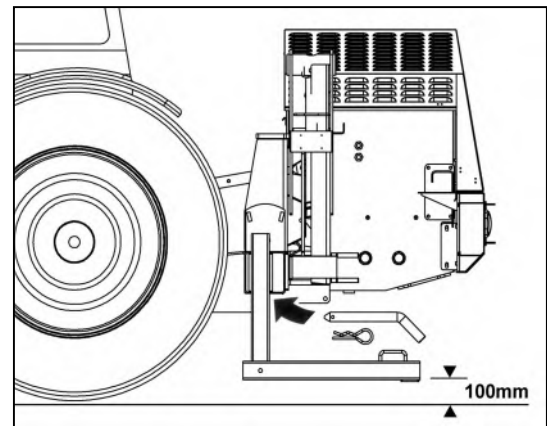
Hersteller	Kaltes oder gemäßigtes Klima	Heißes Klima
BP	Bartran 46 Energol HLP-HM 46	Bartran 68 Energol HLP-HM 68
CASTROL	Hyspin AWH-M 46	Hyspin AWH-M 68
COMMA	Hydraulic Oil LIC 15	Hydraulic Oil LIC 20
ELF	Hydrelf HV 46 Hydrelf XV 46	Hydrelf HV 68
ESSO	Univis N 46	Univis N 68
FUCHS (UK/Non UK markets*)	Renolin 46 Renolin HVZ 46 Renolin CL46/B15* Renolin AF46/ZAF46B*	Renolin 68 Renolin HVZ 68 Renolin CL68/B20* Renolin AF68/ZAF68B*
GREENWAY	Excelpower HY 68	Excelpower HY 68
MILLERS	Millmax 46 Millmax HV 46	Millmax 68 Millmax HV 68
MORRIS	Liquimatic 5 Liquimatic HV 46 Triad 46	Liquimatic 6 Liquimatic HV 68 Triad 68
SHELL	Tellus 46 Tellus T46	Tellus 68 Tellus T68
TEXACO	Rando HD 46 Rando HDZ 46	Rando HD 68 Rando HDZ 68
TOTAL	Equivis ZS 46	Equivis ZS 68

ABBAU VOM TRAKTOR (Achs- Montierte Maschinen)

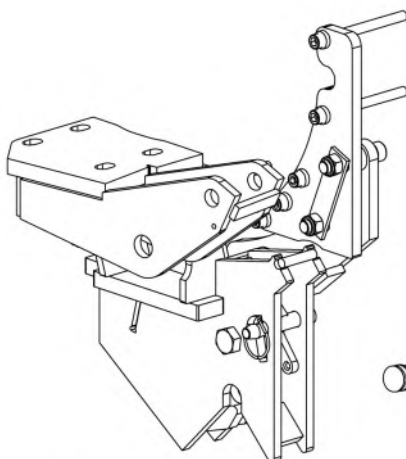
Abbauen der Maschine sollte immer auf einem ebenen Untergrund vorgenommen werden. Umstehende auf einen sicheren Abstand halten.

⚠️ WARNUNG Niemals zwischen Traktor und Maschine stehen, wenn der Traktor läuft oder die Anhängung betätigt wird. Sicherstellen, dass die Hydraulik des Traktors auf Lageregelung einstellt ist.

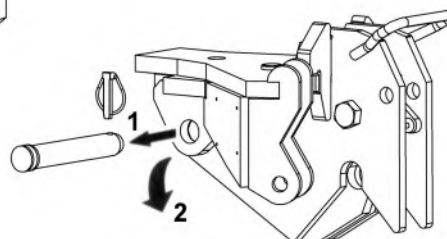
- Bringen Sie die Parkstützen der Maschine an und sichern diese.
- Positionieren Sie den Arm ungefähr auf halbe Reichweite direkt hinter der Maschine mit dem Schlegelkopf ungefähr 600mm vom Boden.
- Entfernen Sie die Sicherheitsbolzen des Achsriegels
- Bringen Sie das Maschinengewicht auf die Unterlenker soweit um den Oberlenker des Traktors zu trennen und dann den Oberlenker entfernen zu können.
- Aus der Traktorkabine; lösen Sie durch Ziehen der Kordel den Schnappverschluss.
- Bedienen Sie den Unterlenker um die Maschine auf den Boden abzusetzen. *Prüfen Sie, dass die Gelenkwelle immer noch angebracht ist.*
- Flachen Sie die Maschine durch leichtes Drücken des Schlegelkopf nach unten gegen den Boden ab. Nutzen Sie dafür die Maschinensteuerung.
- Trennen Sie Unterlenker, Gelenkwelle und Steuerung aus der Maschine. Lagern Sie elektrische Steuerungen in einer warmen, trockenen und sauberen Umgebung.
- Fahren Sie den Traktor vorsichtig von der Maschine weg.



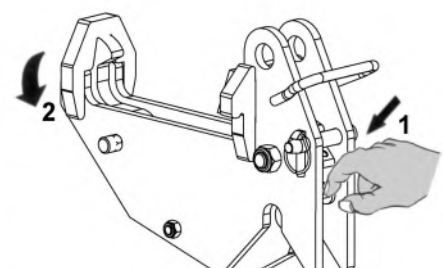
Anbringungsarten und Abbau



Integral (fixed) Hitch



'Pin On' Hitch



'Lift In' Hitch

Abbildung unten zeigt 3 verschiedene Typen der Anbringung, die an Achsmontierten Maschinen genutzt werden und den Abbau "nicht fixierter" Versionen.

GEFAHR

Es muss, beim Abbau der Maschine von dem tragenden Fahrzeug, extrem vorsichtig vorgegangen werden- die folgenden Regeln sollten eingehalten werden:

WARNUNG

Versuchen Sie niemals die Maschinensteuerung durch das hintere Kabinfenster zu bedienen, während Sie auf oder unter der Aufhängung stehen.

Bitte Sie, wenn notwendig, immer um Hilfe.

Halten Sie Umstehende und Zuschauer in einem sicheren Abstand zur Maschine.

Die Trennung des Oberlenkers muss immer der letzte Schritt sein, bevor der Traktor von der Maschine entfernt wird.

Allgemeiner Vorgang des Abbauens:

Der spezielle Vorgang des Abbaus ist abhängig von der entsprechenden Anwendung, aber im Allgemeinen ähnlich zu dem unten aufgeführten Prozess:

- Wählen Sie immer einen ebenen Untergrund, auf dem die Maschine geparkt und abgebaut wird.
- Senken und sichern Sie die Parkstützen.
- Bedienen Sie den Hydraulikbetrieb um den Arm in halber bis dreiviertel Reichweite mit horizontalem Schlegelkopf oder Messerbalken zu positionieren und stellen Sie Parkstützen ein.
- Schalten Sie die Traktorantrieb ab und nehmen Sie die Gelenkwelle ab.
- Nehmen Sie die Stabilisatoren ab und lösen und/ oder entfernen Sie die Ketten (falls zutreffend)
- Entfernen Sie die Steuerungseinheit aus der Traktorkabine und verstauen Sie sie an einem geeigneten Ort, eben auf dem Boden.
- Senken Sie die Maschine auf dem Boden, so dass die Parkstützen und der Schlegelkopf oder Messerbalkenfest platziert sind.
- Trennen Sie die untere Aufhängung.
- Trennen Sie die obere Aufhängung.
- Fahren Sie den Traktor von der Maschine weg.

HINWEIS

Prüfen Sie die Maschinenstabilität, und sichern Sie diese, falls notwendig mit Blöcken und/ oder geeigneten Stützen.

Lagerung

Wenn die Maschine für eine beträchtliche Zeit stehen bleibt, schmieren Sie die freilegenden Teile der Kolben leicht mit Schmierfett. Später sollte das Schmierfett abwischen, bevor der Kolben das nächste Mal bewegt wird.

Es ist empfehlenswert, wo immer möglich, dass die Maschine unter einem Gebäude geschützt, in einer sauberen, trocknenden Umgebung gelagert wird, um die Maschinenteile vor der Witterung zu schützen. Die Maschinensteuerung sollte in einem sicheren, sauberen Ort, auf den Boden abgestellt, gelagert werden. Decken Sie die Steuerungen mit einem Stück Abdeckplane oder Leinen ab. Benutzen Sie keine Plastiktüten, da dies zu Kondensation und schnelle Korrosion der Teile führen kann.

Bedienungsanleitung des Steuerungssystems

Für elektrisch gesteuerte Maschinen wird neben dieser Anleitung eine spezielle Bedienungsanleitung für die mit der Maschine gelieferte spezifische Steuereinheit herausgegeben; **Die mitgelieferte Bedienungsanleitung der Steuereinheit muss zusammen mit dieser Anleitung gelesen werden** und sollte idealerweise in der Traktorkabine zum Nachschlagen durch den Bediener aufbewahrt werden.

Identifikation der Steuereinheit

Je nach Spezifikation wird die Maschine von einer der folgenden Steuerungen bedient;



Benutzer dieser Maschine müssen die spezifische Bedienungsanleitung der Steuereinheit, die mit der Maschine geliefert wird, zusammen mit dieser Anleitung lesen.

Bedienungsanleitungen für Steuereinheiten sind auch auf unserer Website zum Nachschlagen oder Herunterladen verfügbar unter; <https://www.mcconnel.com/support/parts-and-operators-manual/> oder per QR-Code unten.



SCHLEGELKOPF BEFESTIGUNG

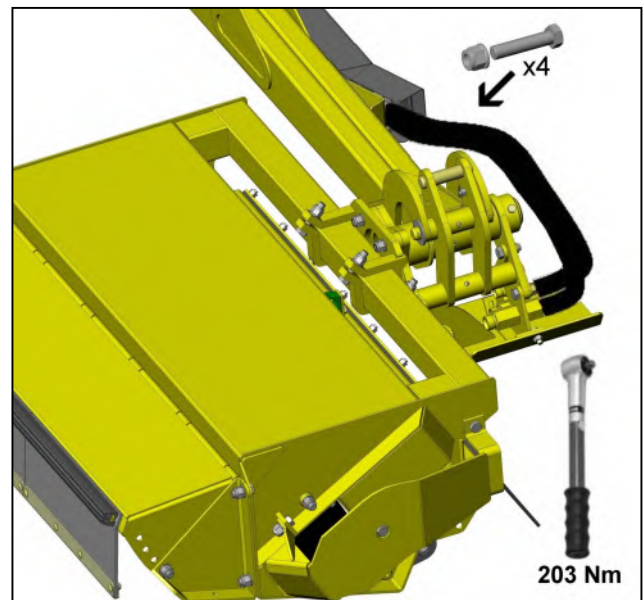
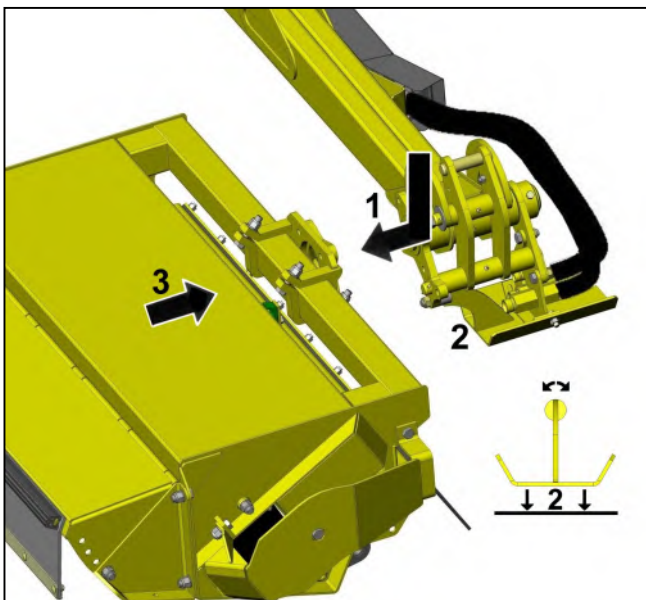
Für eine einfache Befestigung und ein sicheres Verfahren ist es am besten dies auf einem festen und ebenen Untergrund durchzuführen.

Parken Sie den Traktor neben dem Schlegelkopf und bedienen Sie die Steuerung der Maschine so, dass der Drehwinkel des Maschinenkopf -Schwenkmechanismus direkt hinter dem Schlegelkopf mit der Schlauchablage (oder Anschlussstellenhalterung) parallel zum Boden positioniert. Manövrieren Sie den Schlegelkopf rückwärts auf den Rollen bis der Kopf am Schwenkbügel der Maschine anliegt. Befestigen Sie die 4 Montageschrauben von der Armseite aus durch die Halterung- wenn die Löcher nicht richtig ausgerichtet sind, bedienen Sie die Winkelkolben entsprechend bis die Löcher der Bohrung entsprechen.

⚠️ WARNUNG

Stellen Sie sicher das alle Personen in einem sicheren Abstand sind, während die Winkelfunktion bedient wird, da verschiedene Einklemmrissen entstehen.

Montieren Sie mit den korrekt angebrachten Bolzen durch die Halterung die selbst sichernden Schrauben und ziehen Sie abwechselnd die Schrauben an, bis die Halterungen bündig angezogen sind, bevor Sie sie schließlich mit einem Drehmoment von 203 Nm (150 ft.lbs) anziehen.

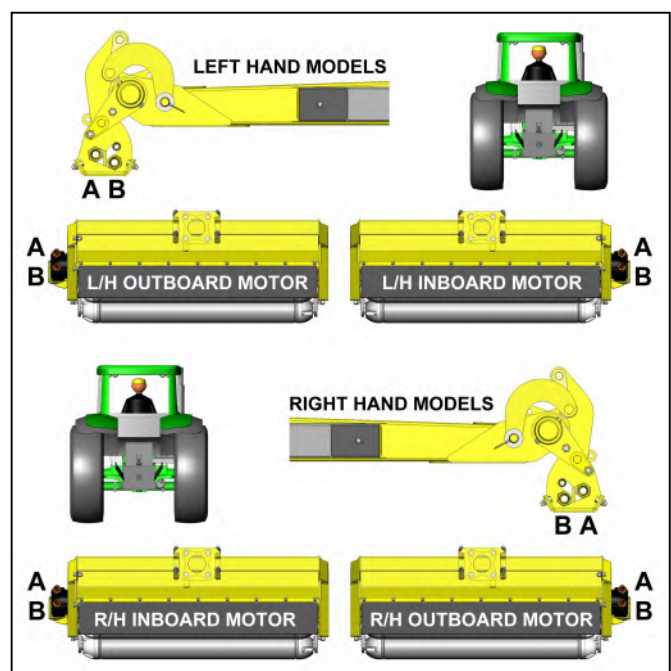


Schlegelkopf Schlauchbefestigung

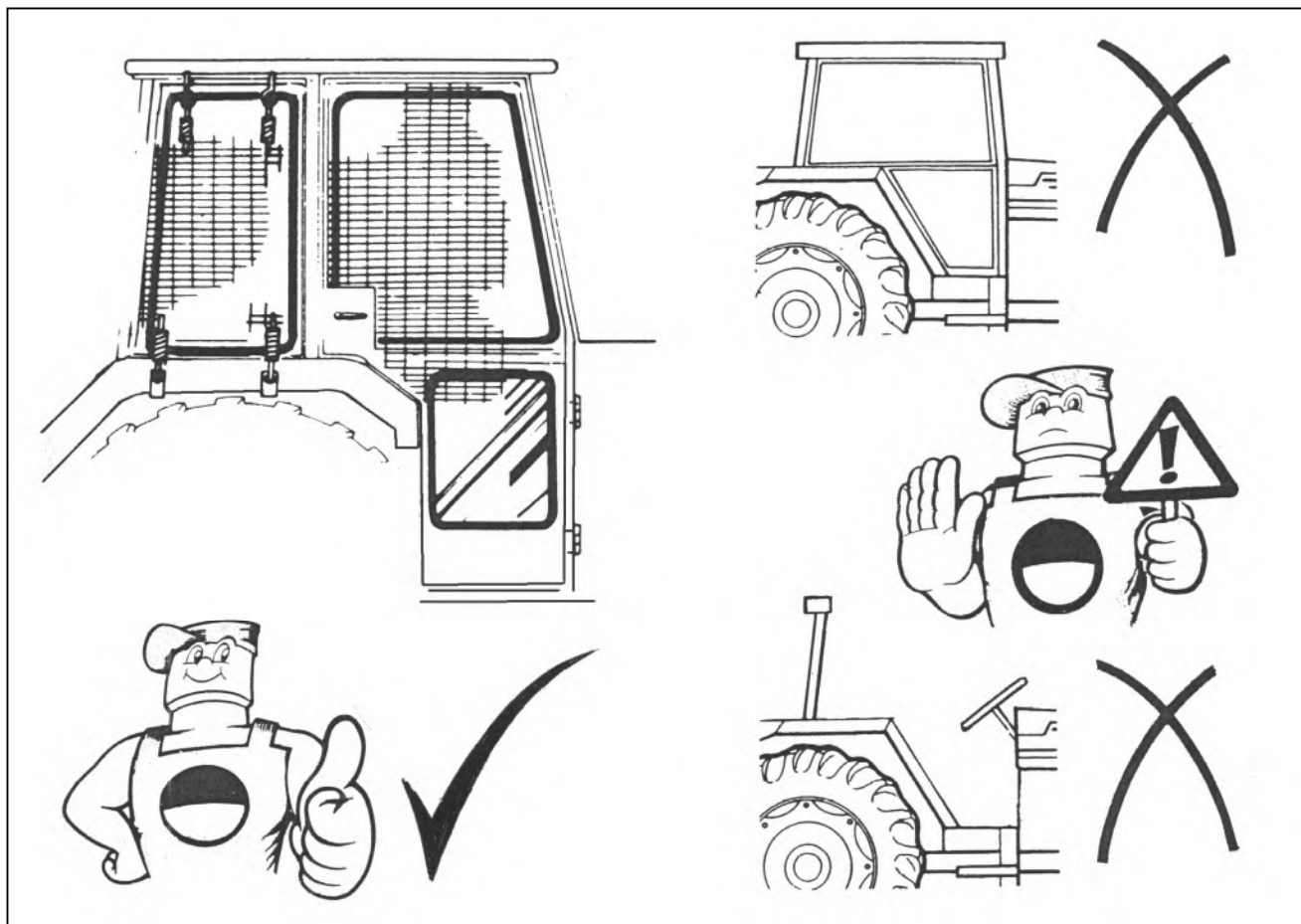
Wenn die Maschine am Schlegelkopf befestigt ist können die Hydraulikschläuche verbunden werden- siehe Abbildung rechts. Am Motor den oberen Anschluss „A“ mit dem Anschlusshalterungspunkt „A“ am Arm und am Motor den unteren Anschluss „B“ mit den Anschlusshalterungspunkt „B“ am Arm verbinden.

HINWEIS

Wenn die Schlauchablage am Arm befestigt ist, kann es notwendig sein, diesen zu entfernen um die Schläuche mit der Anschlussstellenhalterung zu verbinden – stellen Sie sicher das die Schlauchablage wieder angebracht wird, wenn die Schläuche angeschlossen sind.



Bediener Schutz



Maschinen Schutzvorrichtungen

Prüfen Sie vor jeder Arbeitsperiode, dass alle relevanten Traktor und Maschinen Schutzvorrichtungen in Position sind und sich in einem guten Zustand befinden. Schmale Spalte oder Abnutzung an der unteren Kante der Schlegelkopf Gummiklappen sind erlaubt, aber sollte einer oder mehrere dieser Schnitte 50% der Gesamthöhe oder mehr erreichen, müssen diese sofort ersetzt werden, weil so die Eindämmung von Schutt unwirksam ist.

Bediener Sicherheit

Während der Bedienung sollten alle Traktorfenster geschlossen bleiben - mit Ausnahme des hinteren Fensters, welches nur so weit offen bleiben kann, dass elektrische Kabel oder Bedienungskabel der Maschine in die Traktorkabine kommen können. Sollte der Traktor nicht mit einer schalldichten Kabine ausgestattet sein, muss jederzeit Ohrschutz getragen werden. Nichtbeachtung dieser Warnung kann zu dauerhaften Schäden des Gehörs führen. Obwohl Sie sich unter normalen Umständen der Maschine oder einem rotierenden Teile nie annähern sollten, ist es zusätzliche eine sinnvolle Maßnahme lose oder flatternde Kleidung (vor allem Schals und Krawatten) in der unmittelbaren Nähe der Maschine zu vermeiden. Der Bediener sollte ständig wachsam auf sich und andere sein und nicht aus Gewohnheit selbstzufrieden werden. Versuchen Sie niemals den den kurzen Weg zu gehen, sondern halten Sie sich immer sorgfältig an die korrekte Vorgehensweise und halten Sie immer Einschränkungen aus sicherheitstechnischen Gründen ein.

BEDENKEN SIE: Es gibt nur einen richtigen Weg- den sicheren Weg!

SCHWENK- UND HUBKOLBENSPIERRUNG

Schwenk- Sperrung

Alle Machines mit Schwenkpotenzial sind mit einer Schwenksperrung ausgestattet- je nach Maschine, ist diese entweder in Form eines Verriegelungshahns, der an der am Schwenkkolben montiert ist oder ein Schwenksperrbolzen, der durch die Säule in den oberen Teil des Hauptgerät eintritt. Die Schwingfunktion muss während des Transports und der Lagerung jederzeit „zu“ sein und nur während der Arbeit „offen“. Die Abbildungen rechts und unten zeigen die verschiedenen Typen der Schwenksperrung.



HAHN TYP SCHWENK- SPERRUNG
 auf – *nur zum Arbeiten*
 zu – *immer für Transport und Lagerung*

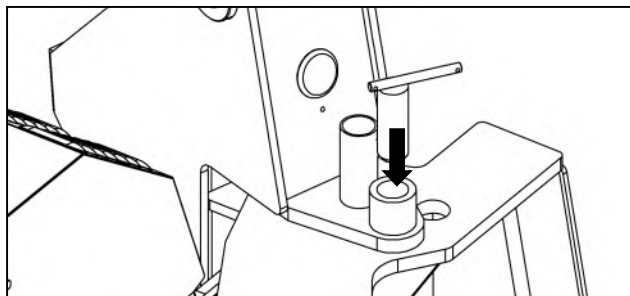
KOLBEN TYP SCHWENKSPERRUNG



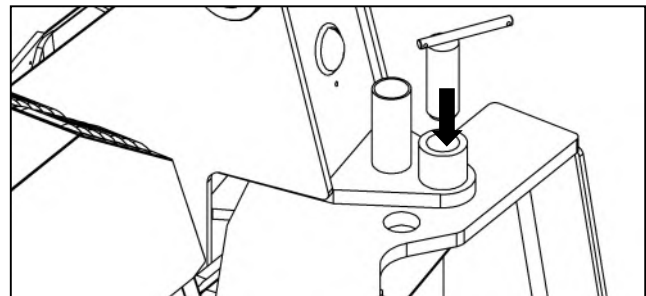
Schwenken gesperrt – immer für Transport und Lagerung



Schwenken entsperrt – nur zum Arbeiten



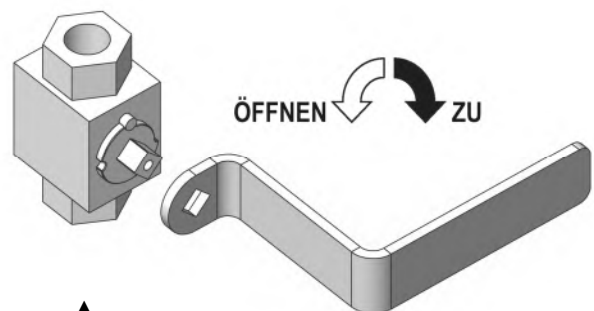
Midcut Arms Slew Lock Position



Standard & Tele Arms Slew Lock Position

Hubkolben- Sperrung

Bestimmte Maschinen, besonders die größeren Modelle, sind mit einer oder zwei Hubkolben Sperrhähnen ausgestattet- bei Maschinen, wo das der Fall ist, sollte der Hahn bei Transport und Lagerung immer zu sein, um Bewegungen des Arm während des Transport oder wenn die Maschine geparkt wurde zu vermeiden. Die Hahnsperrung ist identisch mit der Abbildung rechts.



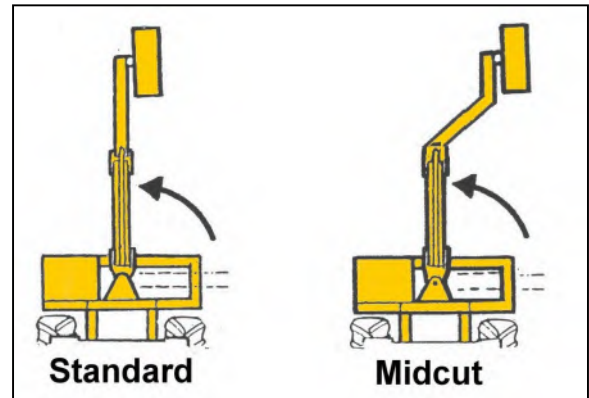
HUBKOLBEN- SPERRHAHN
 auf – *nur zum Arbeiten*
 zu– *immer für Transport und Lagerung*

⚠ VORSICHT

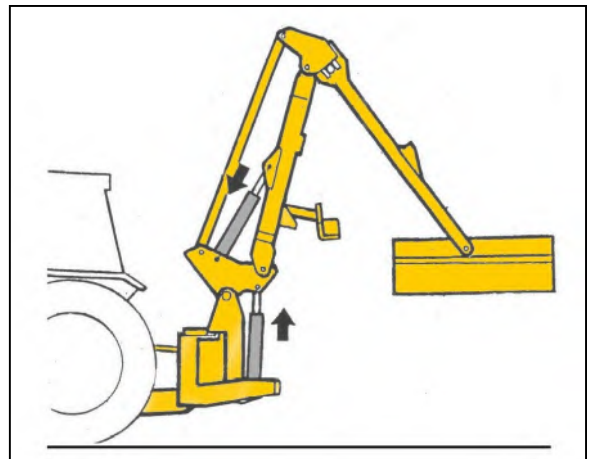
Wo die Schwenk- und Hubkolben- Sperrung vorhanden sind, muss diese zum Transport und zur Einlagerung jederzeit zu / gesperrt sein – auf/ einsperrt nur zum Arbeiten.

IN TRANSPORTSTELLUNG EINKLAPPEN

- Wählen Sie „Rotor aus“ und warten Sie bis der Rotor vollständig gestoppt ist.
- Stellen Sie sicher, dass die Winkelstellung Kopf und Arm ausgestellt sind.
- Wählen Sie den „Schwing“ - Modus der Kontrolle
- Bedienen Sie die „Einschwenk“- Funktion, um den Arm in eine Position direkt hinter dem Traktor zu bringen.



- Bedienen Sie „Heben“ und „Reichen“ um die Position, wie auf der Abbildung rechts zu erhalten.
- Platzieren Sie die Transportstütze in die Transportposition

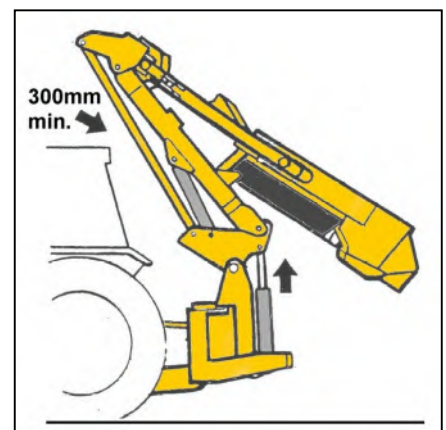
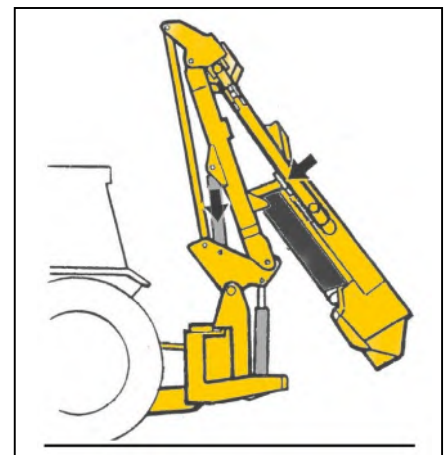


Arbeitsposition



Transportposition

- Bedienen Sie „Rein reichen“, bis der Arm die Transportstütze berührt.
- Wählen Sie „Heben“, um den Arm bis 300mm Abstand zur Traktorkabine anzuheben.
- Bedienen Sie die „Winkelstellung Kopf“ um den Schlegelkopf möglichst kompakt zu positionieren.
- Schließen Sie den Hubkolbenhahn (falls zutreffend)
- Schließen Sie den Schwenkkolbenhahn oder bringen Sie die Schwenkblockierungsbolzen an (falls zutreffend)
- Lösen Sie die Gelenkwelle
- Stellen Sie sicher, dass der Strom der Steuerung ausgeschaltet ist.

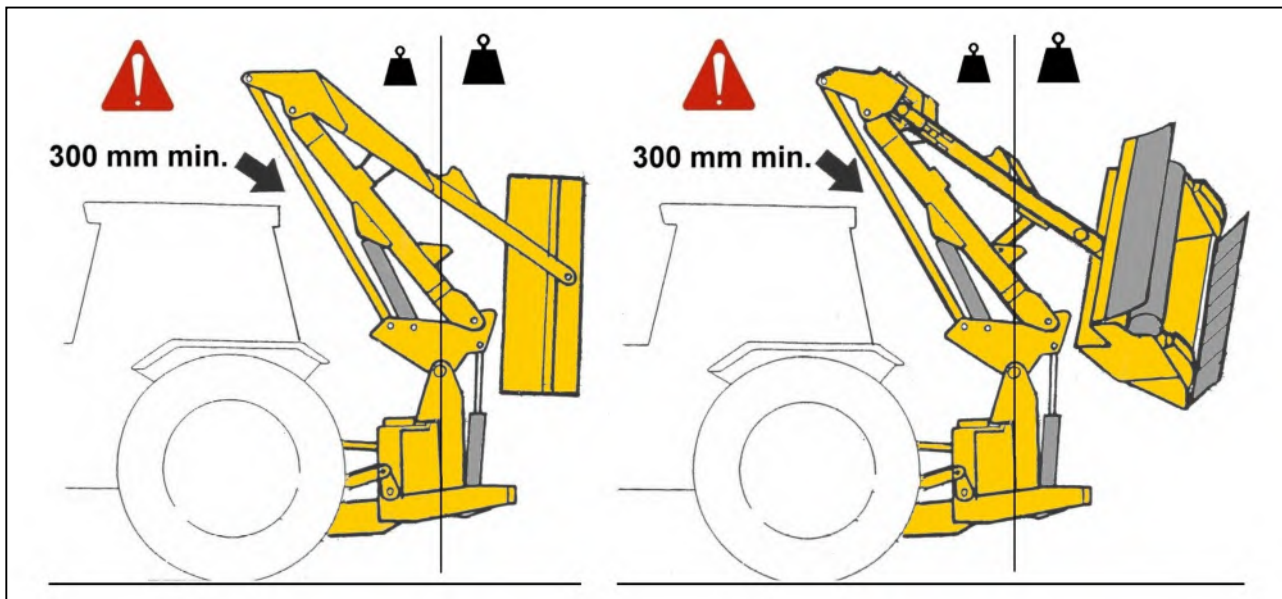


Siehe nächste Seite für zusätzliche Informationen hinsichtlich der Transportstellung.

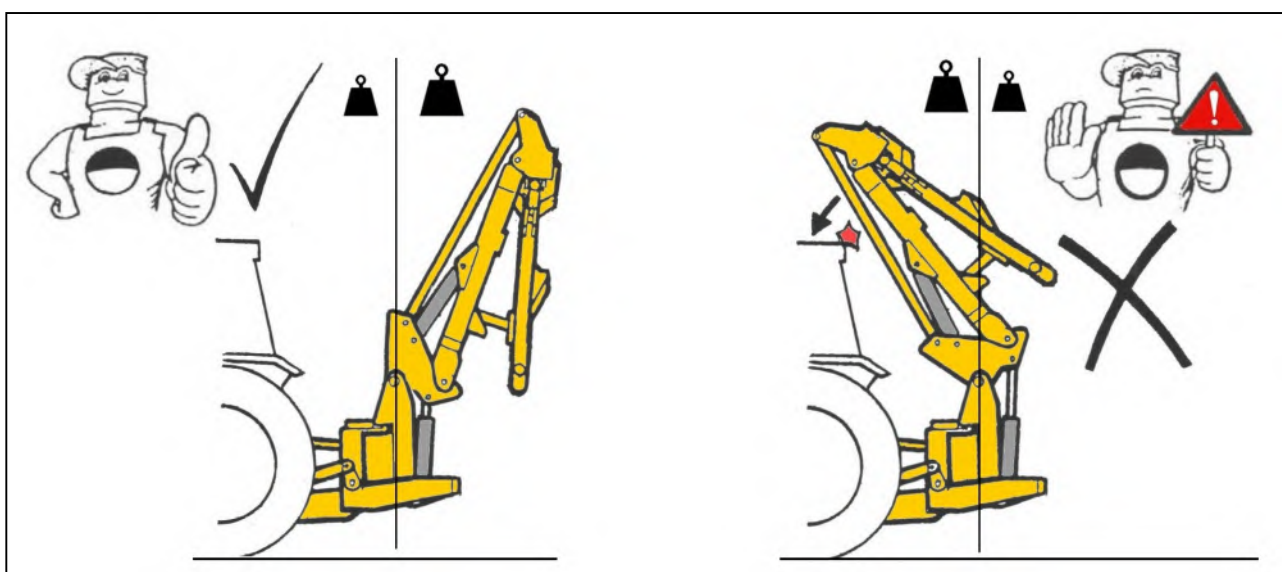
TRANSPORTPOSITION FÜR HECKMONTIERTE MASCHINEN

Die Maschine wird mit dem Heck des Traktors in einer Linie transportiert (mit einem minimalen Abstand von 300mm zwischen dem Zugarm und dem hinteren Querstreben der Traktorkabine).

Transport Position mit angebautem Schlegelkopf



Transport Position mit abgebauten Schlegelkopf



Zum Transport ohne angebauten Schlegelkopf muss der Maschinenarm vollkommen gefaltet und der Hubkolben voll eingefahren sein, so dass der Schwerpunkt des Arms hinter der Mittellinie ist - Wenn die Hubkolben zugelastet sind, wäre das Gewicht des Arms vor der Mittellinie, was bedeuten würde, dass die Balance der Maschine verloren geht und der Zugarm in den Querstreben der Traktorkabine fallen würde.

⚠️ WARNUNG

Während der Transportstellung muss **IMMER** der „Schwenk“ (SLEW) Modus bei der Steuerung ausgewählt sein.

TRANSPORTIEREN DER MASCHINE

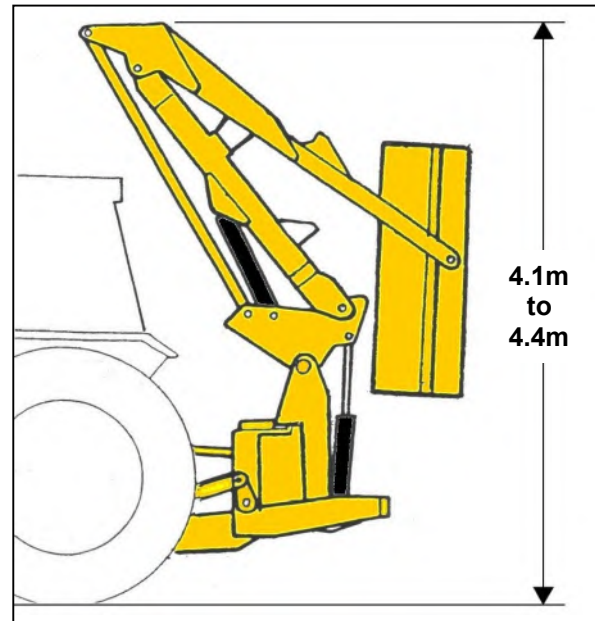
Transport Höhe

Es gibt keine feststehende Transporthöhe, sie ist von verschiedenen Faktoren abhängig- z.B. Traktorgröße, Transporthöhe und den Winkel der Armfaltung, die die Traktorkabine zulässt.

Bei der Mehrheit die Transporthöhe in die Region von etwa 4,1m bis 4,4m.

Es ist empfehlenswert Ihre Maschine am Traktor zu installieren, in die Transportposition zu falten, und selbst die Höhe zu Messen, um sicher zu stellen, ein exaktes Maß der Transportstellung zu haben

⚠ VORSICHT Seien Sie immer vorsichtig mit der Transporthöhe Ihrer Maschine und gehen Sie vorsichtig, beim Manövrieren in der Nähe von Gebäuden, Brücken und anderen oberen Hindernissen, vor.



Ungefähre Transporthöhe

Transportgeschwindigkeit

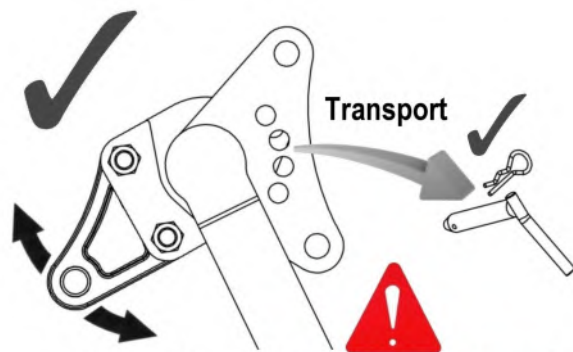
Die akzeptable Geschwindigkeit beim Transport hängt stark von den Bodenbedingungen ab. Vermeiden Sie unter allen Umständen mit einer Geschwindigkeit zu fahren, die ein übermäßiges Springen verursacht, was zu unnötigen Belastungen des Traktors führt. Es erhöht die Wahrscheinlichkeit, dass der Zugarm mit dem Querstreben der Traktormaschine in Kontakt kommt.

⚠ WARNUNG

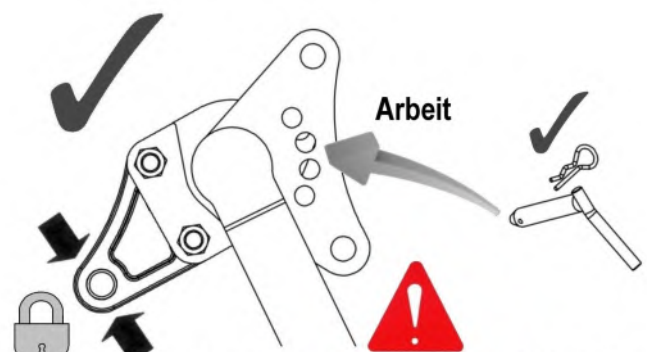
Während des Transport der Maschine muss die Gelenkwelle abgeschaltet und der Strom der Steuerung ausgeschaltet sein.

⚠ VORSICHT

Bei Maschinen mit Mehrlochtyp-Stabilisatoren ausgerüstet ist es wichtig, dass der Stabilisator Positionsstift immer für Maschinentransport entfernt und nur für die Arbeit ersetzt; Bei Nichtbeachtung kann zu schweren Schäden an der Maschine und/oder Traktorkomponenten führen.



Pin muss für den Transport entfernt werden



Pin muss für die Arbeit ersetzt werden

VON DER TRANSPORT- IN DIE ARBEITSPPOSITION

Um in die Arbeitsposition zurückzukehren müssen im Wesentlichen nur die Arbeitsschritte für die Transportposition umgekehrt werden.

HINWEIS

Beachten Sie immer die Schwenk und Hubblokkierung zu lösen, bevor Sie versuchen die Maschine aus der Transportstellung zu nehmen.

Verbindung der Welle

Stellen sie sicher dass der Rotor Steuerungshebel oder – schalter in „Stop“- Position ist, bevor Sie die Gelenkwelle verbinden.

Lassen Sie das Öl eine Minute zirkulieren, bevor Sie die Armkopfhebel bedienen.

Positionieren Sie den Schlegelkopf in einer sicheren Position, erhöhen Sie die Motordrehzahl zu einem hohen Leerlauf und bewegen Sie den Rotor Steuerungshebel oder – schalter in die „Start“- Position- nach den ersten Ungleichmäßigkeiten wird er gleichmäßig in einer Geschwindigkeit arbeiten.

KABINENSCHUTZSYSTEM

Zur Maschinenausstattung gehört eine eingebautes Kabinenschutzsystem um den hinteren Querträger des Traktorkabine vor mögliche Schäden durch Kontakt während des Transports zu schützen oder wenn der Arm direkt hinter dem Traktor manövriert wird.

Das System besteht aus einer Halterung, die an dem Maschinenpfeiler angebaut ist und mit einem verstellbaren Arm am Hauptrahmen verbunden ist; die Geometrie dieses Systems bewirkt das die Halterung stufenweisen in die richtige Position hinter dem Kipper steigt, wenn der Arm nach hinten schwenkt.

Bei der Erstinstallation der Maschine muss der Arm so eingestellt werden, dass der Anschlag in der richtigen Höhe für den entsprechenden Zweck eingestellt ist - einmal eingestellt sind keine weiteren Einstellung erforderlich, es sei denn die Maschine wird abgebaut und an einem anderen Traktor genutzt.



**Maschine in Transportposition ►
Kipper in Kontakt mit dem Kabinenschutzhalterung.**

⚠ VORSICHT Stellen Sie bei der Bedienung der Schwingfunktion, wenn die Maschine hinter dem Traktor positioniert ist, sicher, dass der Kipper jederzeit genug Platz zum Anschlag hat.

Wenn die Maschine in die Transportposition gestellt wird, sollten die Arme sofort auf den Traktor ausgerichtet werden, bevor schließlich der Kipper durch Heben und/oder Einfahren in Kontakt mit dem Anschlag kommt.

Es sollte in der gleichen Art und Weise, wenn die Maschine aus der Transportstellung genommen wird, als erstes „Senken“ und/oder „Ausfahren“ bedient werden, so dass der Kipper im Abstand zum Anschlag ist, bevor die Schwenkfunktion bedient wird.



**Stellen Sie sicher, dass der Kipper ►
Abstand zur Kabinenschutzhalterung hat, bevor der Arm geschwenkt wird.**

KABINENSCHUTZSYSTEM

Das Kabinenschutzsystem schützt den hinteren Querträger der Traktorkabine, sodass er während des Transports oder beim Manövrieren nicht von den Armen beschädigt wird.

Das System besteht aus einem am Schwenkmechanismus der Maschine befestigten Stopper und einer einstellbaren Stütze mit Führung, die am Hauptrahmen der Maschine montiert ist.

Bei der Erstinstallation muss die Stütze je nach Anwendung auf die richtige Höhe eingestellt werden. Nachdem sie eingestellt wurde, sind keine weiteren Änderungen nötig, es sei denn, die Maschine wird an einen anderen Traktor angehängt.

In Transportstellung muss zwischen Schwenkmechanismus und Kabinenschutzstopper mindestens 5 mm Freiraum sein - KEIN KONTAKT.

Warnschild Freiraum ►



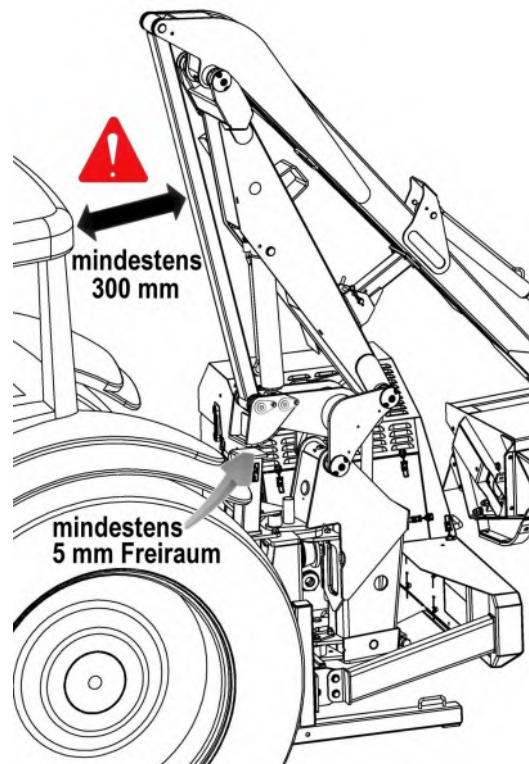
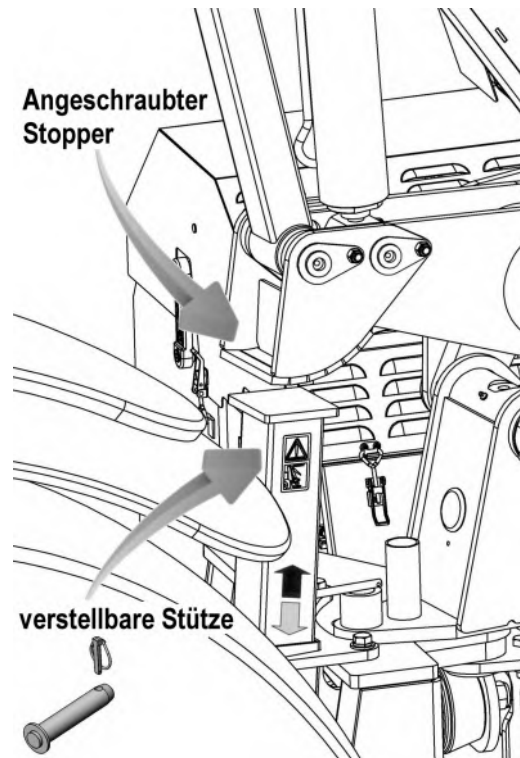
⚠ VORSICHT

Achten Sie bei Verwendung der Schwenkfunktion darauf, dass der Schwenkmechanismus jederzeit ausreichend Abstand zur Stütze hat.

Wenn die Maschine in Transportstellung gebracht wird, betätigen Sie die Schwenkfunktion und stellen Sie dabei sicher, dass der Stopper für den Schwenkmechanismus nicht die Stütze berührt, bevor sich die Säule in Transportstellung befindet und der Schwenksicherheitsbolzen eingesteckt werden kann. Die Arme können dann vollständig eingefahren werden, bis der Löffelstiel auf der Transportstütze des Hauptarms aufliegt und der letzte Hubvorgang durchgeführt wurde.

Positionieren Sie den Winkel des Schwenkmechanismus bei dem Hubvorgang so, dass zwischen ihm und der Stütze ein kleiner Abstand vorhanden ist. Er darf die Stütze nicht berühren. **Der Abstand sollte mindestens 5 mm betragen.**

Führen Sie, wenn Sie die Arme aus der Transportstellung holen, vor dem Schwenken zuerst den Ablassvorgang durch, um sicherzustellen, dass der Winkel des Schwenkmechanismus nicht die Stütze berührt.



⚠ VORSICHT

Stellen Sie sicher, dass der Stopper vor dem Schwenken der Arme nicht die verstellbare Stütze berührt.

ANFAHR SICHERUNG

Die Maschine ist mit einer hydraulischen Anfahrssicherung ausgestattet, welche die Konstruktion bei einem Aufprall mit einem unerwarteten Gegenstand schützt.

HINWEIS

Die Anfahrssicherungs- Funktion befreit den Bediener nicht von seiner Verantwortung, vorsichtig zu fahren- Seien Sie jederzeit wachsam und weichen Sie offensichtlichen Gefahren aus, bevor diese getroffen werden.

Anfahrssicherung kann während der normalen Arbeit, bei besonders starken oder dicken Bereichen der Vegetation aktiviert werden. In diesem Fall kann der Traktor mit Vorsicht weiter vorwärts gefahren werden.

Wenn die Anfahrssicherung durch Kontakt mit einem Pfahl oder Baum ausgelöst wurde, müssen Sie den Traktor anhalten und durch Steuerung der Maschine den Kopfs über das Objekt hinweg manövrieren. **Niemals weiter vorwärts fahren, um den Kopf um das Hindernis zu ziehen.**

HINWEIS

Der erforderliche Druck zur Aktivierung der Anfahrssicherung variiert abhängig von den Arbeitsverhältnissen – Bei Arbeiten bergauf wird viel weniger Kraft benötigt., als bergab.

Bei Mid- Cut Maschinen verursacht die Geometrie der Anfahrssicherung den Kopf zunächst nach außen und zusätzlich nach hinten zu bewegen. Daher ist sich bewusst zu machen, dass die Anfahrssicherung behindert wird, wenn der äußere Teil des Kopfes gegen ein Steilufer arbeitet. Unter diesen Umständen muss besonders vorsichtig gearbeitet werden, um diesen Fall zu vermeiden.

Wenn ein Objekt getroffen wird, wird durch das Weiterfahren verursacht, dass der Druck in den Schwenkkolben des Kopf steigt bis die Einstellung des Druckventils überschritten ist.

'Auto Reset' ausgewählt:

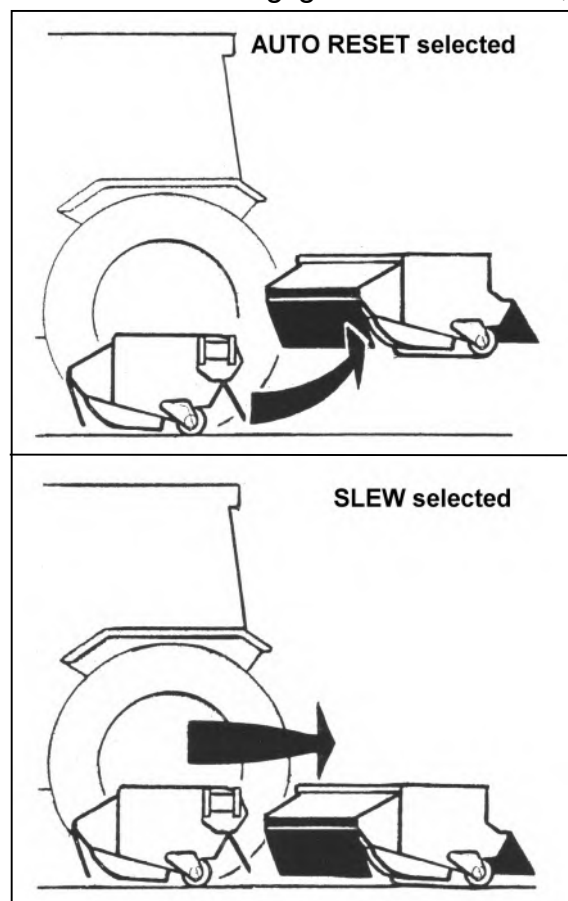
Sobald der Druck um Drehzylinder zu stark steigt, strömt das Öl aus dem Drehzylinder in die Basis des Hubzylinder, wodurch der Kopf nach hinten oben angehoben wird, um das Hindernis zu umgehen.

Das Zurückstellen des Arms in den Arbeitsstand geschieht automatisch

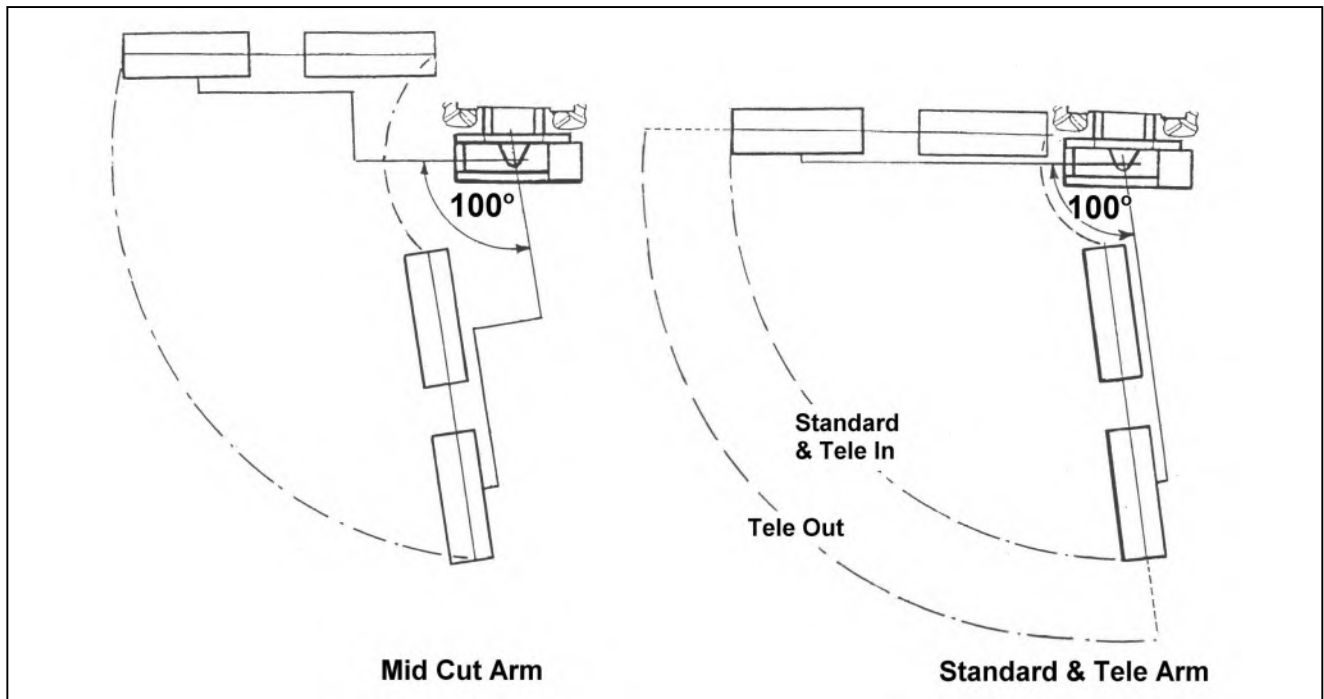
'Schwenken' ausgewählt:

Sobald der Druck im Drehzylinder zu stark steigt, öffnet sich ein Überdruckventil und Öl strömt aus dem Zylinder, wodurch der Arm nach hinten wegdrehen kann und dadurch das Hindernis umgangen wird.

Das Zurückstellen des Arms in den Arbeitsstand geschieht manuell durch Bedienung des entsprechenden Hebels auf der Bedienungseinheit.



HYDRAULISCHE AUSLEGERDREHUNG



Die Drehung erlaubt einen 100° Bogen zur Arbeitsseite des Traktors- 10° hinter der direkten Linie des Traktors

diese Eigenschaft ist erforderlich um die Maschine in die Transportposition zu stellen, kann aber auch genutzt werden, um mit den Arm in ungünstigen Bereichen und Ecken zu schneiden, was ein ständiges positionieren des Traktors vermeidet.

Wenn so gearbeitet wird, muss "Schwenken" (slew) an der Steuerungseinheit ausgewählt werden.

Wenn die Anfahrssicherung ausbricht, muss die Schwenkbewegung zurück gestellt werden, damit sich das Ventil der Anfahrssicherung wieder einstellt und der Kolben wieder funktionsfähig wird.

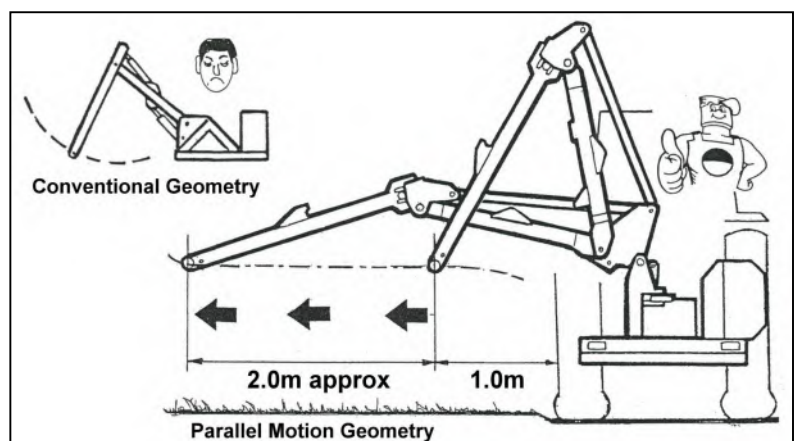
⚠ VORSICHT

Besonders vorsichtig muss in der Schwenkposition gearbeitet werden, wenn der Arm vollständig eingefahren ist, damit der Schlegelkopf nicht den Traktor oder den Maschinenrahmen trifft.

MECHANISCHE PARALLEL FÜHRUNG HORIZONTAL

Mechanische Parallelführung

Diese Eigenschaft ermöglicht dem Bediener 'rein und raus' reichen des Arms zu bedienen, ohne ständig die Höheneinstellung bedienen zu müssen, damit der Kopf auf einer Höhe bleibt- was der Fall bei einer konventionellen Armführung der Fall wäre.



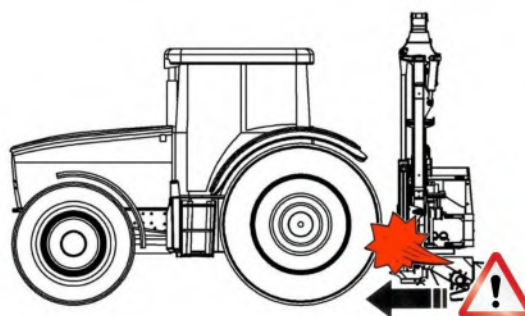
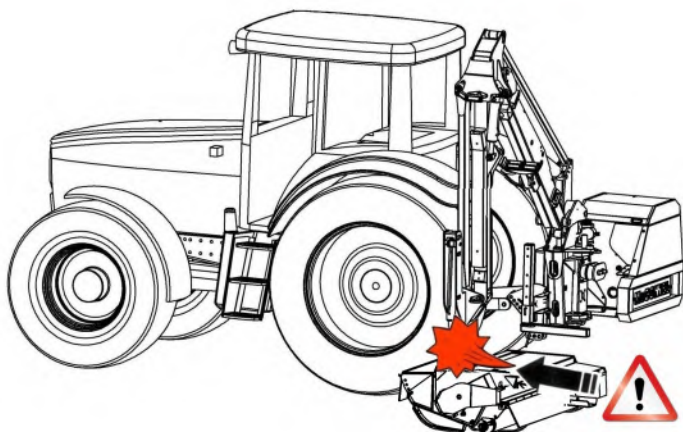
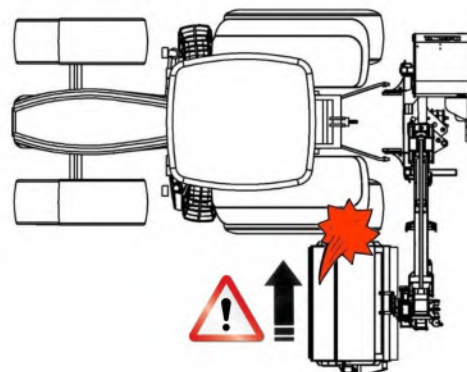
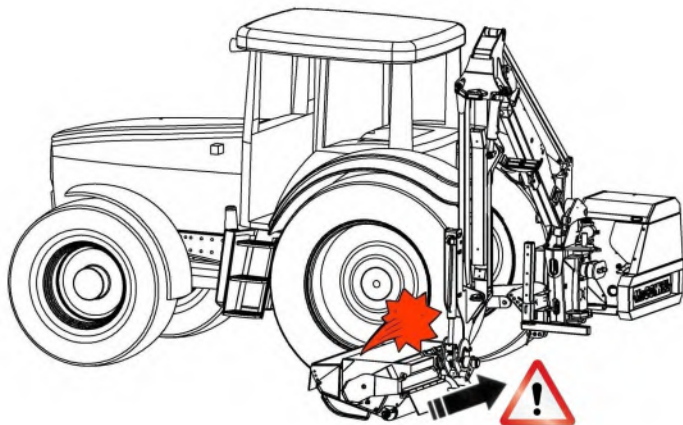
HINWEIS

Die Leistungsstärke dieser Funktion ist in der Mitte am genauesten. An den äußeren Enden lässt die Genauigkeit nach.

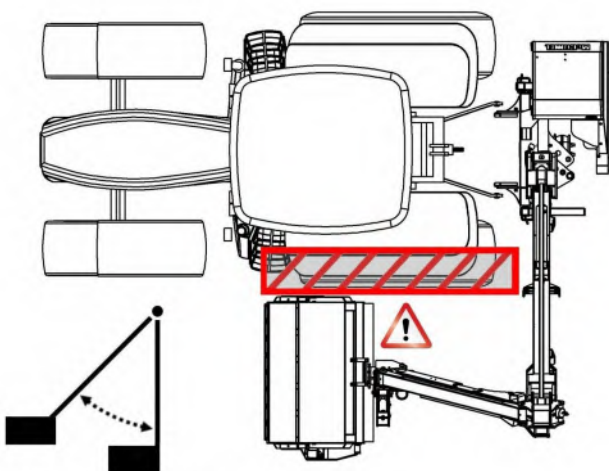
VFR ARME (AUSLEGER) – VORSICHT BEIM BETRIEB

Die hervorragende Manövrierbarkeit, die die VFR-Arme bieten, ermöglicht es, die Schneidwerke sehr nahe an die Rück- und die Arbeitsseite des Traktors zustellen. Hierdurch steigt aber auch die Gefahr, dass sich das Schneidwerk und er der Traktor gegenseitig beschädigen.

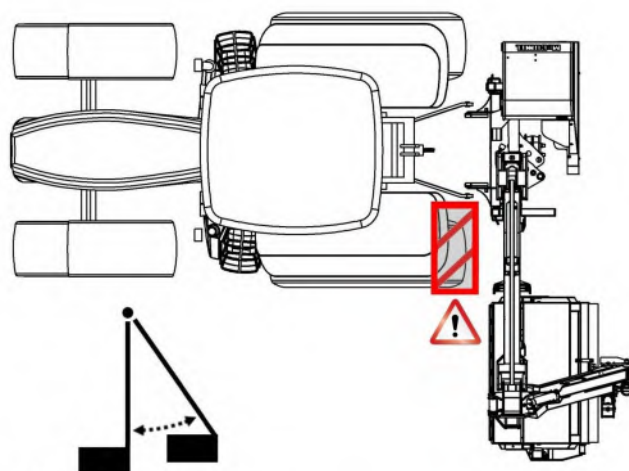
Achten Sie daher beim Verfahren des Arms in den Nahbereich des Traktors sehr sorgsam darauf, dass ein ausreichender Sicherheitsabstand eingehalten wird.



⚠ VORSICHT Achten Sie sorgsam darauf, dass der Arbeitskopf und der der Arm im Betrieb immer einen ausreichenden Sicherheitsabstand vom Traktor haben., Jeder Kontakt von Arbeitsgerät und Traktor kann zu Schäden führen.



VORWÄRTSGANG -
BEREICH IN DEM BERÜHRUNGSGEFAHR BESTEHT



RÜCKWÄRTSGANG -
BEREICH IN DEM BERÜHRUNGSGEFAHR BESTEHT

EASY DRIVE SYSTEM (EDS)

Das Easy Drive System (EDS) ist ein optionaler Zusatz bei großen proportionalen Maschinen mit digitaler Steuerung - dies bietet "freihändige" Tempomat-Bedienung mit automatischer Kopf- und Winkel-Schwimmstellung bei höherer Arbeitsgeschwindigkeit, welches sowohl die Sicherheit als auch die Effizienz steigert.

Das System besteht aus Sensoren, die die rationale Bewegung der Kippbolzen und der Druckveränderung in dem Hubkolbenkreislauf misst, welches verarbeitet und zum Hydrauliksystem weitergeleitet wird und dann den optimalen Druck der Hubkolben reguliert, so dass der Kopf über die wechselnden Bodenbedingungen „schwimmen“ kann.

Mit diesen Angaben nimmt und verarbeitet das System jede 30 Millisekunde den Druck der Hubkolben ist konstant und wird rasch neu ausgewertet und eingestellt.

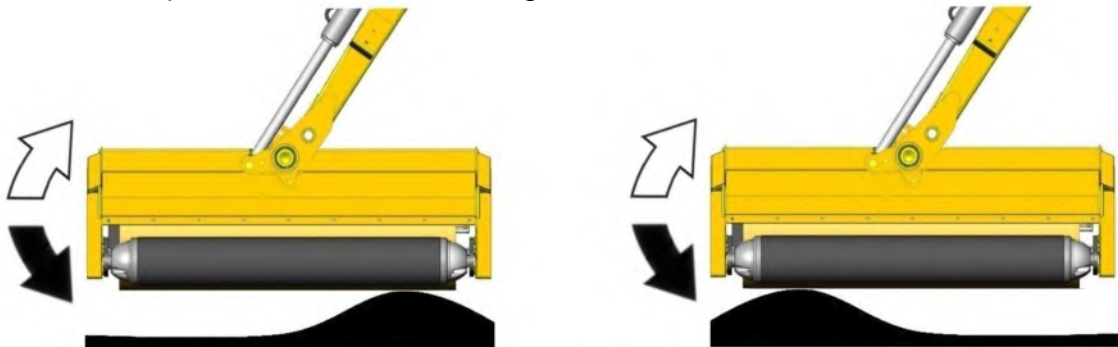
Jede Bewegung des Joysticks in der Hub-Ebene deaktiviert automatisch das EDS – nach Loslassen des Joysticks stellt das System sofort wieder die EDS-Funktion ein. Dies ist eine besonders nützliche Eigenschaft beim Manövrieren um Hindernisse. Das EDS-System hat 3 vorhandene Benutzereinstellungen für verschiedene Arbeitsbedingungen - diese sind leicht, medium, hart. Bei Maschinen, wo EDS installiert ist, siehe, für die konkrete Steuerungsbedienung, den entsprechenden Abschnitt.

SCHWIMMSTELLUNG KOPFWINKEL- AUSSTATTUNG (Standardfunktion)

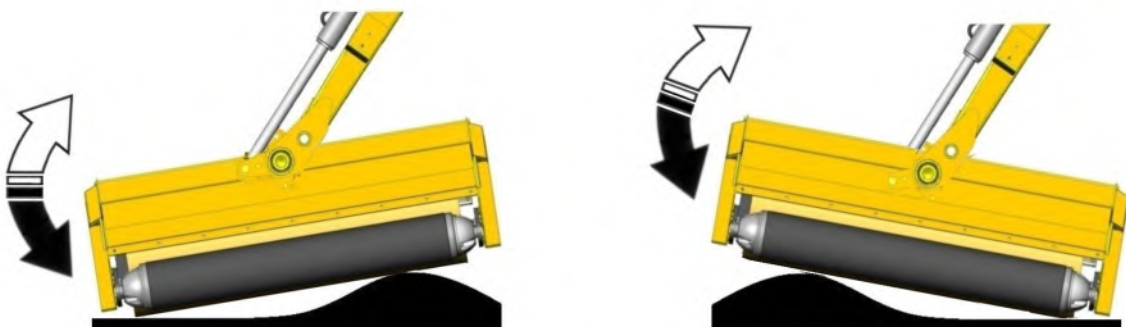
Maschinen sind standardmäßig mit der Schwimmstellung Kopfwinkel ausgestattet – bei Aktivierung der Funktion verbindet sich die Basis und die Drüsenschaltung der Winkelstellungskolben, um eine freie Bewegung des Öls in beide Richtungen zu ermöglichen, so dass der Kopf automatisch den Konturen des Bodens anpasst.

Für weitere Informationen der Bedienung siehe entsprechenden Abschnitt.

HINWEIS: Bei Maschinen mit Proportionalsteuerung überschreibt und deaktiviert jede Bedienung des Schwimmstellungseinstellrads die automatische Kopfwinkel-Schwimmstellungsfunktion. Durch Loslassen des Daumenrad kehrt es zurück zur automatischen Kopfwinkel-Schwimmstellung.



Schwimmstellung Kopfwinkel aus
– Justierung des Bedieners sind notwendig, um den Kopfwinkel einzustellen.



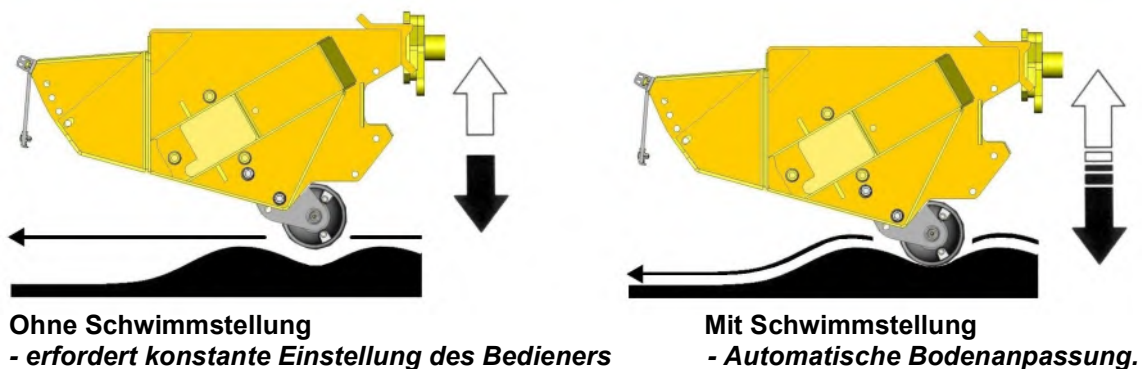
Schwimmstellung Kopfwinkel an
– Der Kopfwinkel winkelt sich automatisch an, um den Bodenbedingungen folgen zu können.

LIFT FLOAT - Schwimmstellung (Optional für die Bodenarbeit)

Ohne mit der Schwimmstellung zu arbeiten, erfordert vom Bediener viel mehr Konzentration und Aufwand durch schnelle Reaktion und Einstellungen aufgrund der unebenen Bodenverhältnisse, die oft zu einem schlechtem Schnittbild führen, entweder wird viel zu hoch oder viel zu niedrig geschnitten. Das letzte kann zur Folge haben, dass der Verschleiß der Schlegel zunimmt, sie beschädigen oder sogar verloren gehen. Die Schwimmstellung ist ein optionaler Zusatz für Mäharbeiten. Wenn diese Funktion aktiviert ist, arbeiten die mit Druck gefüllten Akkumulatoren zusammen mit dem Hydraulikventil und dem Hubzylinder, um ein Teil des Gewichts von der Walze zu nehmen, wodurch der Mähkopf den natürlichen Bedingungen des Bodens folgen kann; Dies führt zu einem saubereren und gleichmäßigen Schnitt, ohne ständiges Nachjustieren durch den Bediener. Bei EDS (Easy Drive System) - Modellen hat diese Funktion drei Benutzereinstellungen für unterschiedliche Arbeitsbedingungen –leicht, medium und hart.

Weitere Information über die Einstellung siehe entsprechenden Abschnitt.

Bedienung der LIFT FLOAT Funktion funktioniert folgendermaßen: mit ausgeschaltetem LIFT FLOAT den Mähkopf ungefähr 1 m sichtbar vom Boden positionieren, bevor die Schwimmstellung eingeschaltet wird, um die Akkumulatoren zu füllen – die Arme können an diesem Punkt absenken, abhängig von dem derzeitigen Stand des vorhandenen Drucks. Senken Sie den Mähkopf in die Arbeitsposition ab und fahren Sie mit der Arbeit fort. HINWEIS: Mit Ausnahme der EDS- Modellen kann es mitunter notwendig sein, wenn bergab oder bergauf gearbeitet wird, der Arm ein- oder ausgefahren wird, dass der Ölstand der Akkumulatoren nachgefüllt werden muss, um eine optimale Arbeitsleistung der Schwimmstellung zu erreichen.



Wenn die Schwimmstellung werksmäßig eingebaut wurde, wird sie von der Steuereinheit aus bedient, welches zu der Maschine gehört.

(weitere Informationen über Steuerungseinheiten, siehe entsprechenden Absatz). Dieser Zusatz ist aber auch für eine Reihe von Modellen nachträglich erhältlich, die dann entweder über einen Hilfsschalter bei den bowdenzug gesteuerten Maschinen oder durch die Nutzung vom Drei- Funktion- Schalter bei den elektronisch gesteuerten Maschinen bedient werden. Dies ermöglicht folgende Auswahl: nur Schwimmstellung oder Schwimmstellung und Winkelstellung Kopf zusammen, wenn beide Funktionen vorhanden sind. Die Bedienung der Schwimmstellung bei diesen Modellen wird im Abschnitt der Steuerungseinheit erläutert.

Stromanschluss an elektrischen Maschinen

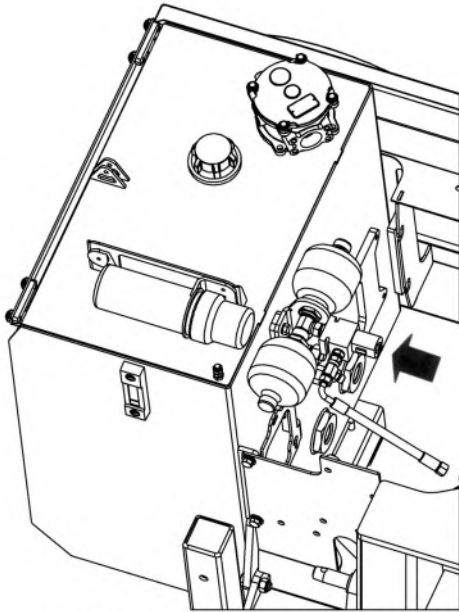
Bei elektrisch bedienten Maschinen wird der Strom zu der Steuerung durch folgende Verbindungen hergestellt:

Bei Maschinen mit 14-poligem Kabelbaum gebrauchte Verbindung 10 und Verbindung 11.

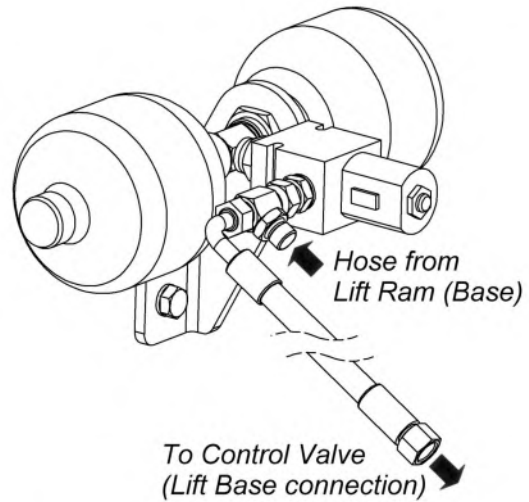
Bei Maschinen mit 19-poligem Kabelbaum gebrauchte Verbindung 15 und Verbindung 16.

Bei proportionale nicht EDS-bezogene Maschinen LF und C.

Bei Maschinen die nachträglich mit einer Schwimmstellungseinheit ausgerüstet werden, egal ob rahmenmontiert oder zylindermontiert, sollte die Einheit in einer Position angebracht werden, wo sie nicht beschmutzt, sonstig beschädigt werden oder im Weg sind, so dass sie während des normalen Betriebes nicht beschädigt wird.



Lift Float Kit mounting location



Connect wiring loom (Part No. 43177.28) to auxiliary box connections: LF (Red/White) & Common Negative (Black)

TELESKOP AUSLAGE

Die Modelle, die mit den teleskopischen Armen ausgerüstet werden, geben ihnen Hinzufügung Reichweitefähigkeit. Bei normalen Arbeitsbedingungen stellt sich die Teleskopfunktion automatisch ein und die Maschine wird in der normalen Art und Weise mit der Steuerung bedient – Die Teleskopfunktion kann als Alternative zum „Ausreichen“ genutzt werden, was aber zu langsameren Ausführung der Steuerung führen kann.

‘Tele’ ändert die Parallele Armführung und arbeitet am besten auf einem ebenen Grund, wenn der Telearm vollständig ausgefahren ist und 1.2-1.5 m hoch ist.

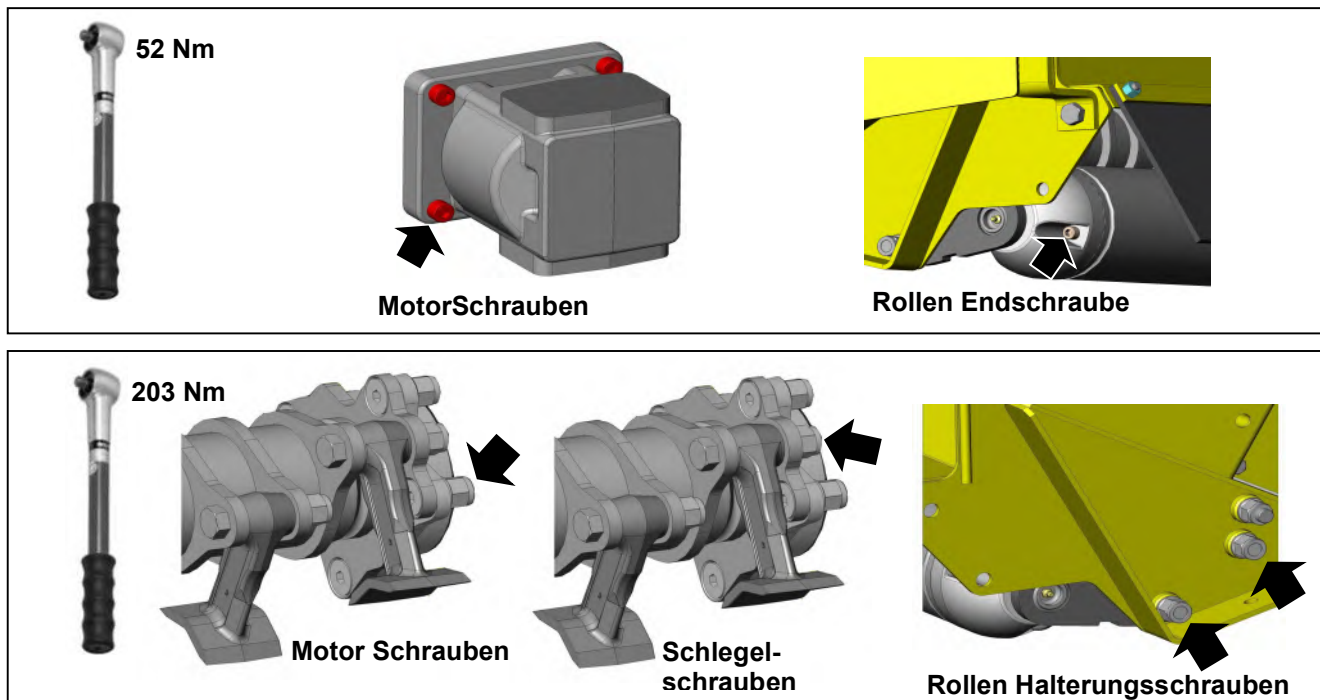
VORBEREITUNG & ALLGEMEINE VORSICHTSMASSNAHMEN

WICHTIG: Lesen Sie immer zuerst die Bedienungsanleitung, bevor Sie versuchen die Maschine zu Bedienen – üben Sie die Maschine zu Bedienen, ohne dass der Rotor läuft, an einem sicheren Ort, bis Sie vollkommen mit allen Steuerungen und Funktionen der Maschine vertraut sind. Fangen Sie erst an die Maschine zu nutzen, wenn Sie die Steuerungen ausreichend beherrschen, um die Maschine sicher zu nutzen.

VORSICHT: Arbeiten Sie immer vorsichtig, besonders, wenn der Schlegelkopf nahe am Traktor ist, um einen Kontakt mit dem Traktor zu vermeiden.

Vorbereitung/ Prüfung der Maschine

Vor der Nutzung der Maschine immer prüfen, dass die Muttern und Schrauben wie unten gezeigt entsprechend fest angezogen sind:



Allgemeine Arbeitsvorsichtsmaßnahmen

Überprüfen Sie vor der Arbeit den Arbeitsbereich, entfernen Sie alle gefährlichen Gegenstände und markieren Sie alle unbeweglichen Objekte - Es kann sinnvoll sein, die Gefahren in weiser Voraussicht sichtbar zu Markieren, so dass sie aus der Bedienerposition des Traktors frühzeitig gesehen werden.

Wenn die Art der Arbeit diese wichtige Maßnahme unmöglich macht, seien Sie immer äußerst wachsam und vorsichtig und verringern Sie die Vorwärtsgeschwindigkeit des Traktors auf ein Minimum, so dass genügend Zeit ist, die Maschine zu stoppen, um die Gefahr zu eines Aufstoßens zu verringern.

Allgemeine Arbeitspraxis

Der Bediener ist Verantwortlich für einen sicheren Arbeitsprozess;

IMMER:

- ▲ Seien Sie sich der Gefahren in der Umgebung bewusst.
- ▲ Stellen Sie sicher, dass der gesamte Schutz korrekt angebaut und in einem guten Zustand ist.
- ▲ Schalten Sie die Gelenkwelle ab, bevor Sie den Motor stoppen.
- ▲ Warten Sie, bis die Schlegel aufgehört haben, sich zu bewegen, bevor Sie den Traktorsitz verlassen.
- ▲ Kuppeln Sie die Gelenkwelle ab, schalten Sie den Motor ab und stecken Sie den Schlüssel ein, bevor Sie irgendwelche Einstellungen vornehmen.
- ▲ Prüfen Sie regelmäßig ob alle Muttern und Schrauben fest sind.
- ▲ Halten Sie Umstehende in einem sicheren Abstand.

EINLAUFEN DER MASCHINE

VORSICHT

Schmieren Sie die Maschine, bevor Sie zum ersten Mal verwenden. Überprüfung ölspiegel sind korrekt - addieren Sie mehr öl wenn erforderlich.

Stellen Sie sicher, dass sich das Rotorsteuerungsventil in STOP Position befindet, starten Sie den Traktor, schalten Sie die Gelenkwelle an und erlauben Sie dem Öl ungefähr 5 min durch die Rücklauffilter zu fließen, ohne die Armkopfsteuerung zu bedienen. Bedienen Sie dann die Maschine in ihrer vollen Beweglichkeit, um sicher zu stellen, dass alle Bewegungen richtig funktionieren. Platzieren Sie den Schlegelkopf in einer sicheren Haltung und bewegen Sie die Rotorsteuerung in die "START" Position. Nach den ersten Schwankungen sollte sich der Rotor in einem gleichbleibenden Tempo einpendeln. Erhöhen Sie die Gelenkwellengeschwindigkeit auf ungefähr 360 U./min und lassen Sie die Maschine für weitere 5 Minuten laufen, bevor Sie die Gelenkwelle ausschalten und den Traktor stoppen. Prüfen Sie die Schlauchverläufe und stellen Sie sicher, dass sie nicht Klemmen, Scheuern, Ziehen oder Knicken. Prüfen Sie den Ölstand im Tank und füllen Sie, wenn notwendig, auf.

NOTSTOPP

In allen Notsituationen müssen der Maschinenbetrieb und alle Funktionen sofort gestoppt werden. **Stoppen Sie den Gelenkwellenbetrieb** mithilfe der Schleppersteuerungen und schalten Sie dann den Strom zur Maschine mit dem Aus (Notstopp)-Schalter an der Steuereinheit der Maschine sofort aus.

WARNUNG Maschinen automatisch zurücksetzen



Wenn die automatische Rücksetzfunktion aktiv ist, kann sich der Maschinenarm unbeabsichtigt bewegen, auch wenn die Gelenkwelle ausgeschaltet ist und steht. Achten Sie immer darauf, dass der Strom zur Maschine in Notsituationen und bei Nichtgebrauch der Maschine mit dem **Aus (Notstopp)**-Schalter an der Steuereinheit der Maschine ausgeschaltet wird.

WARNUNG Kabelbetriebene Maschinen



Unter bestimmten Bedingungen und/oder wenn die automatische Rücksetzfunktion aktiv ist, können sich die Arme an kabelbetriebenen Maschinen unbeabsichtigt bewegen, auch wenn die Gelenkwelle ausgeschaltet ist und steht, falls die Hebel versehentlich betätigt werden. Es muss darauf geachtet werden, Bewegungen der Hebel zu vermeiden, wenn die Maschine nicht in Betrieb ist. Achten Sie darauf, dass die Arme voll auf den Boden abgesenkt sind, wenn die Maschine geparkt ist oder nicht verwendet wird.

TELE VFR BEREINIG VERFAHREN

Für die korrekte VFR Arm Betrieb an Tele VFR Maschinen, müssen die inneren und äußeren VFR Hydraulikzylinder synchronisiert, um sicherzustellen, dass der äußere Abschnitt der VFR Arm und dem Hauptarm bleiben parallel zueinander in allen Arbeitspositionen werden. Um diese Synchronisation zu halten kann es notwendig sein, um Luft aus dem hydraulischen System zu spülen; Das Verfahren hierfür wird unten beschrieben.

Für Maschinen ohne Spülhähne - Builds 09/19 ▶

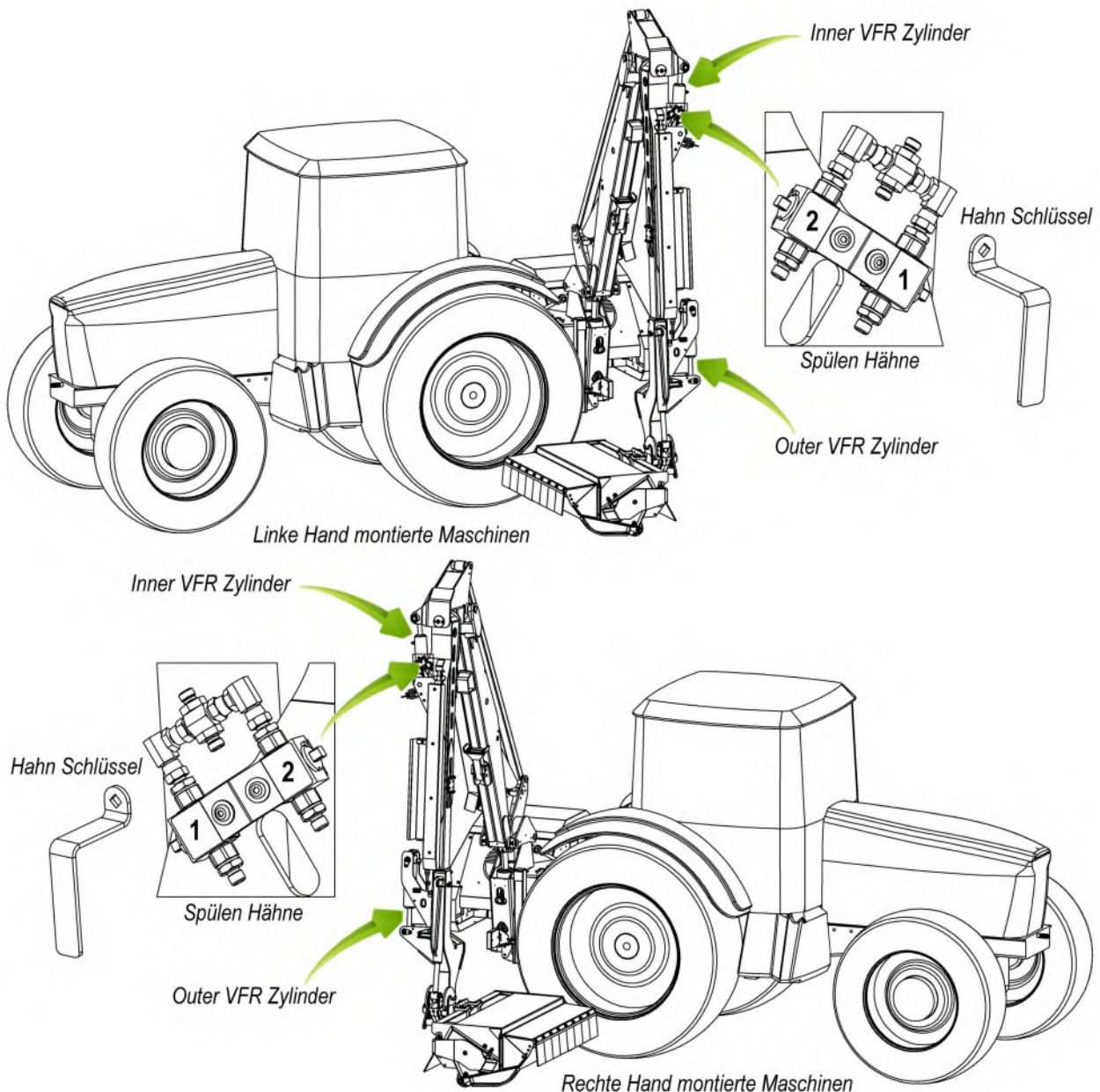
Betätigen Sie die VFR-Funktion, um sie in die Position „vollständig rückwärts“ zu bringen. Setzen Sie die VFR-Funktion in dieser Position fort, bis die Hydraulikzylinder korrekt synchronisiert sind.

Für Maschinen mit Spülhähnen - Builds ▶08/19

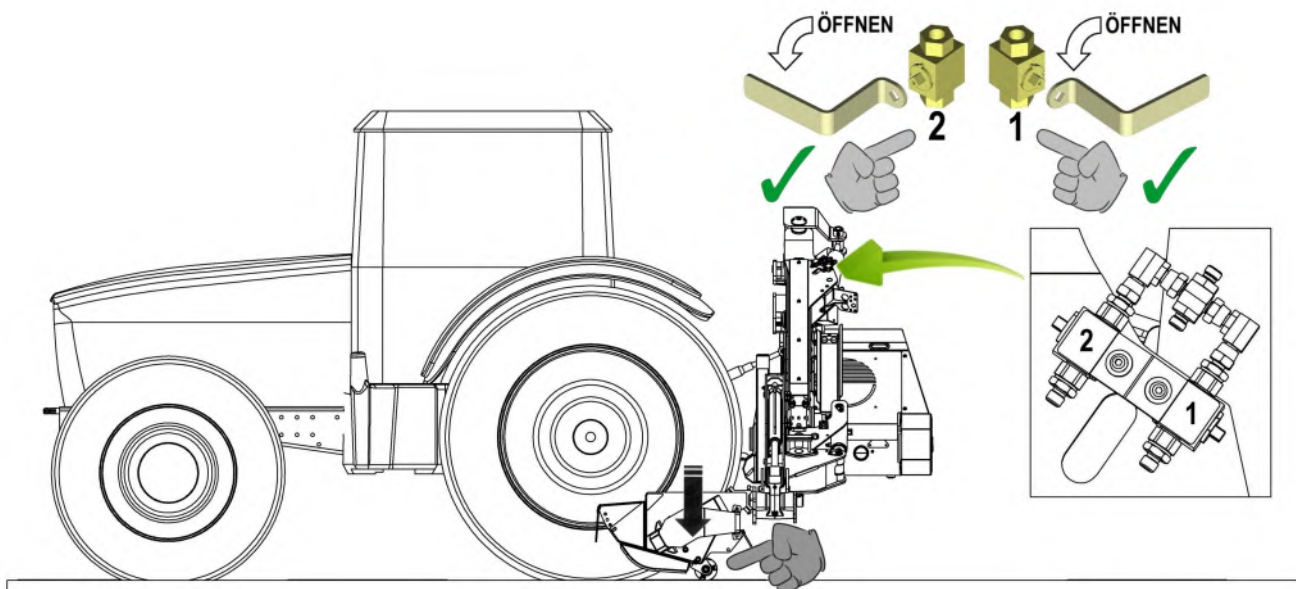
Auf frühen Maschinen, hähne für die Durchführung dieser Aufgabe und sind an der Spitze des Arms VFR.

Führen Sie die Aufgabe mit der Maschine stand auf festen, ebenen Boden. Die nachfolgenden Abbildungen zeigen Ihnen die Standorte relevanten Komponenten auf beiden Links-und Rechtshänder Maschinen und der Spülvorgang wird auf den folgenden Seiten dargestellt.

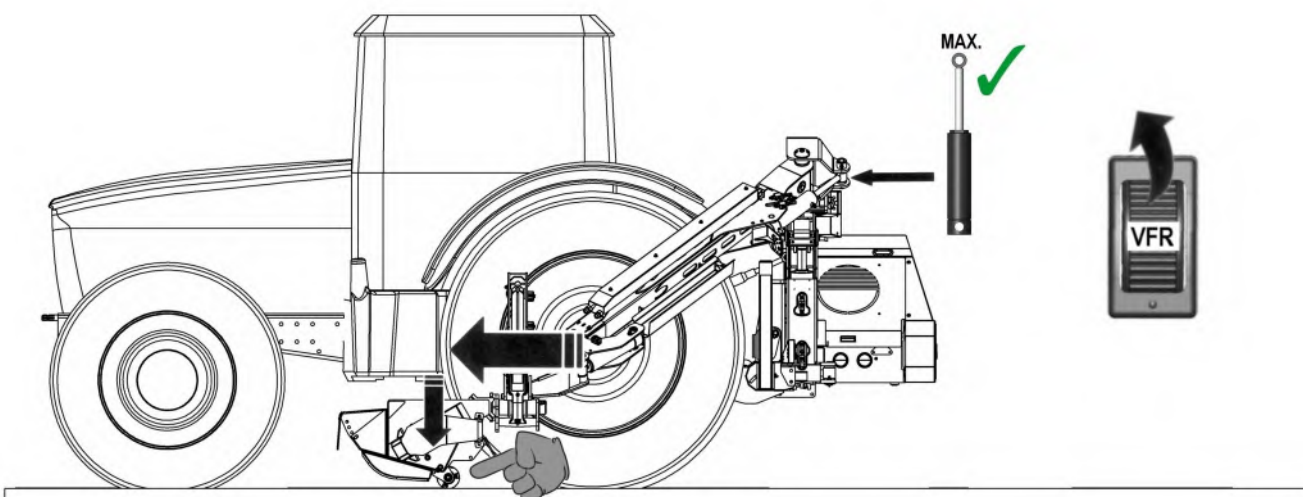
Lage des VFR Hydraulikzylinder & Taps (Nur Maschinen ▶08/19)



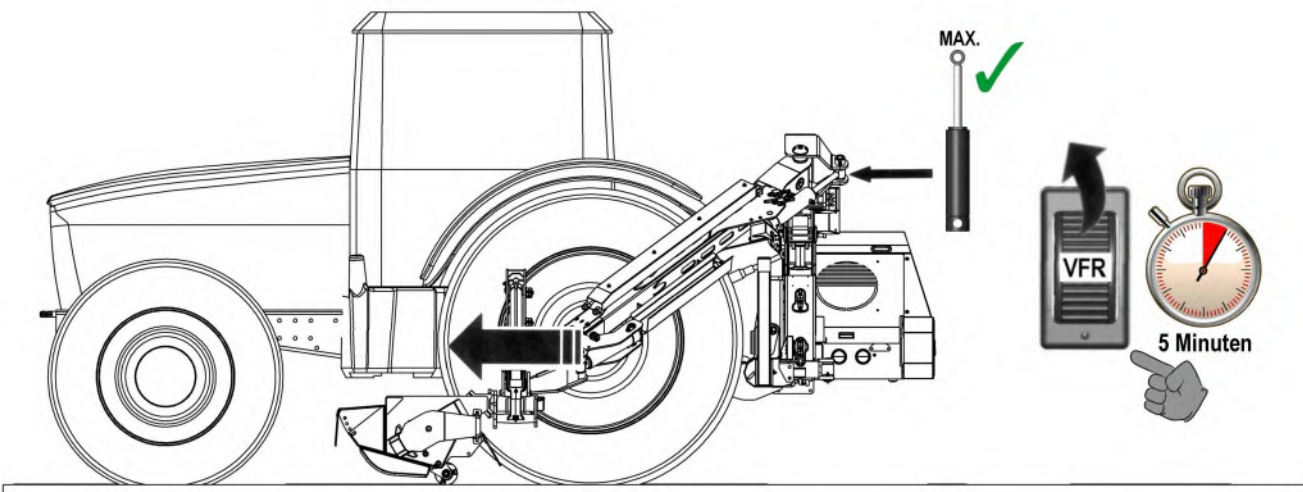
Mit dem Schlegelkopf auf dem Boden, öffnen Sie beide ram Hähne.



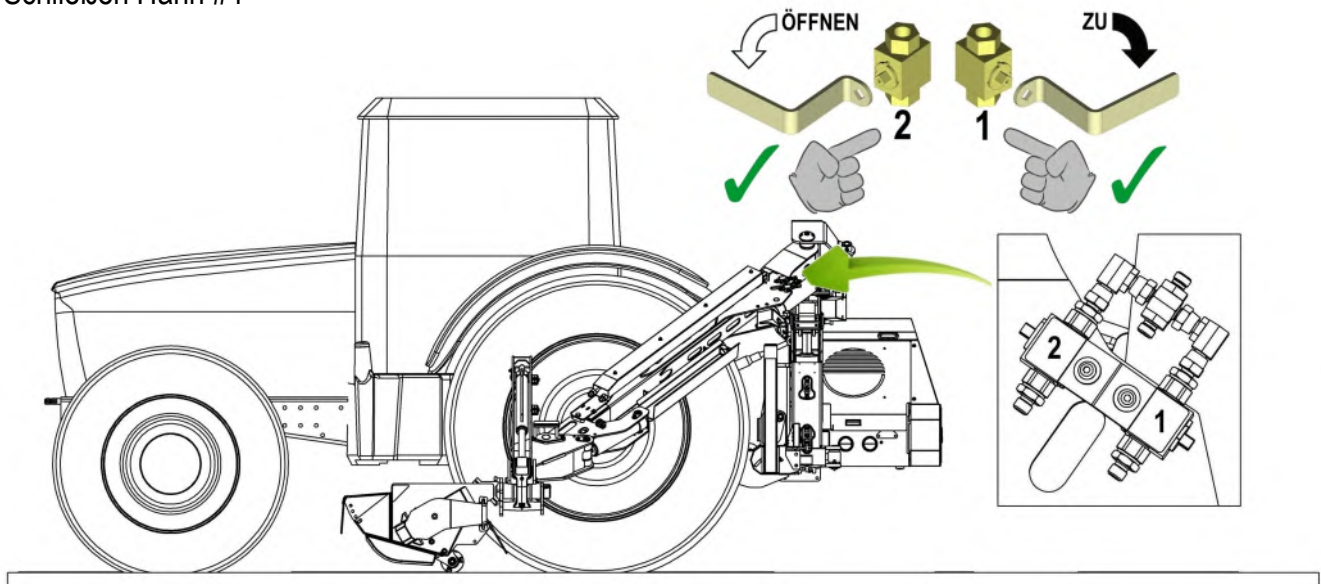
Mit VFR-Funktion, bewegen Sie den Arm in seine vordersten Position. Legen Sie Fliegel am Boden gewährleisten die Innen VFR ram in seiner vollständig geöffneten Position.



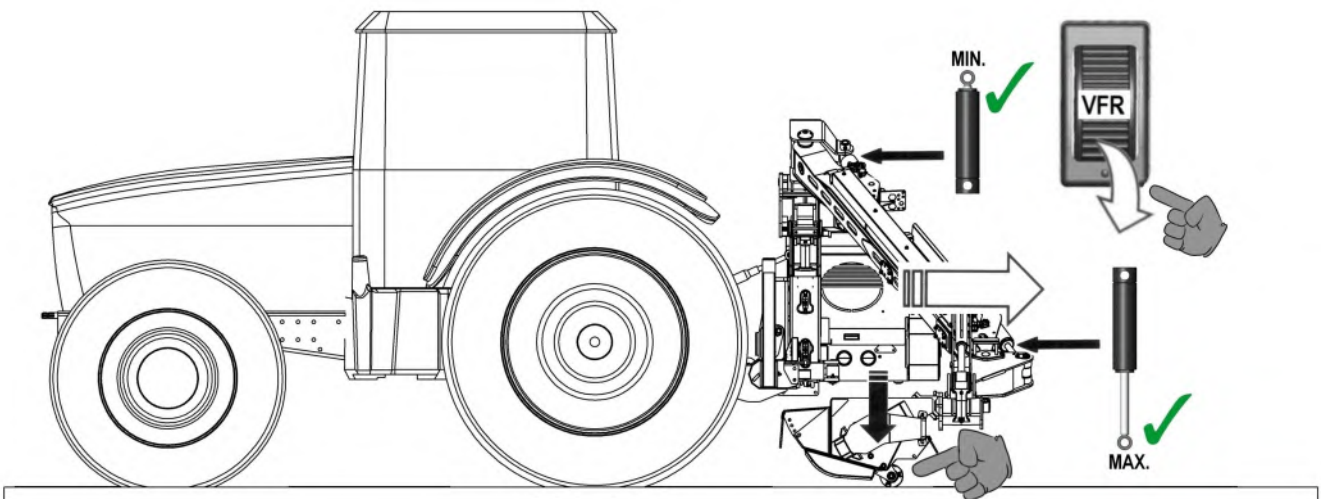
Betreiben VFR Forward-Funktion für 5 Minuten, um Luft aus dem System zu spülen.



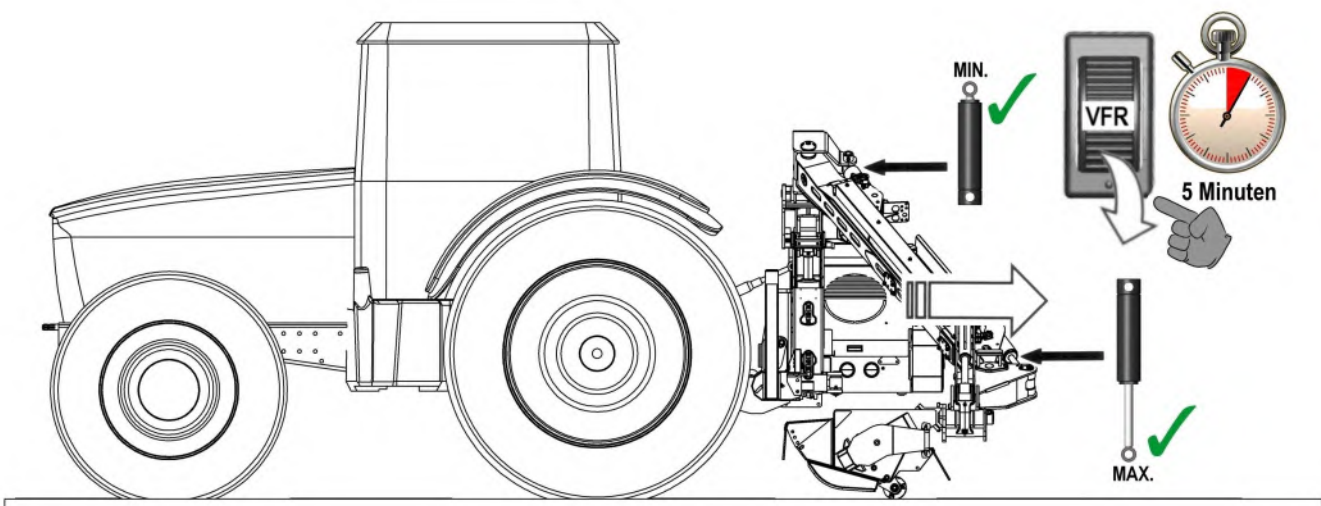
Schließen Hahn #1



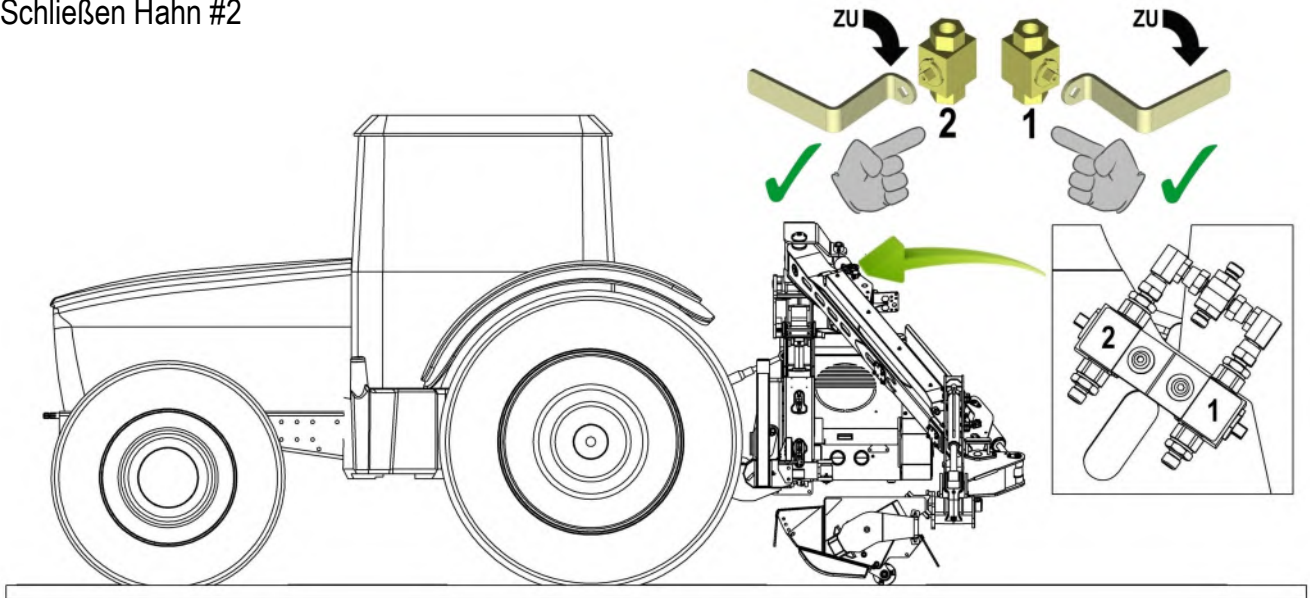
Mit VFR-Funktion, bewegen Sie den Arm in ihrer hintersten Position. Platzieren Mähkopf am Boden gewährleistet die innere VFR Stößel in seiner vollständig geschlossenen Position und die äußere VFR Stößel in seiner vollständig geöffneten Position..



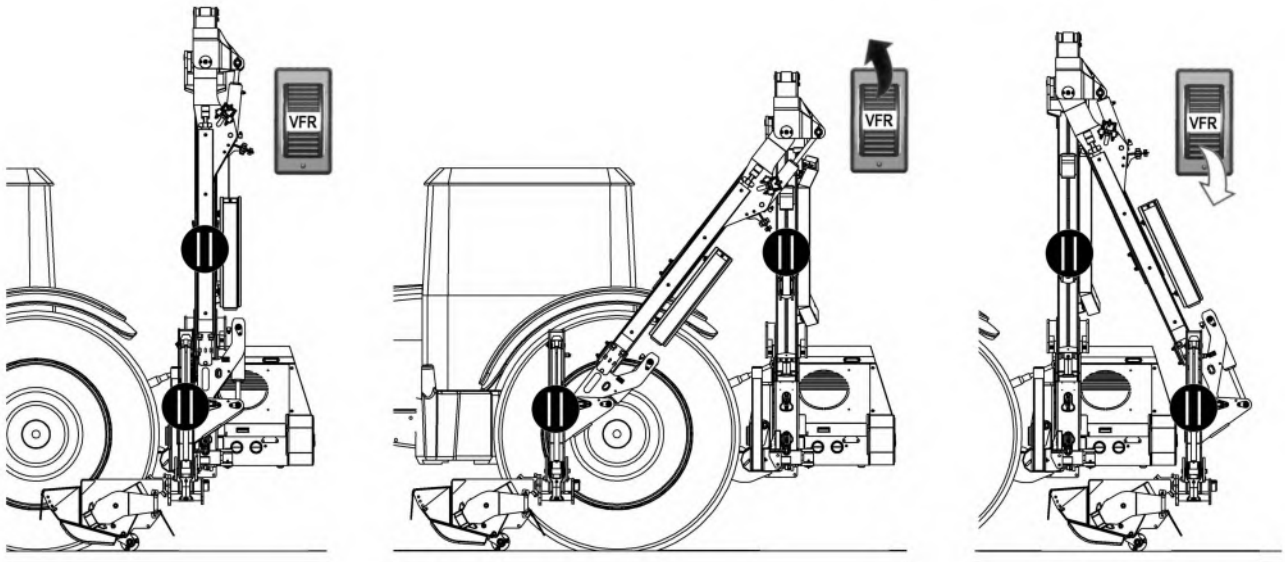
Bedienung des hinteren VFR Funktion für 5 Minuten, um Luft aus dem System zu spülen.



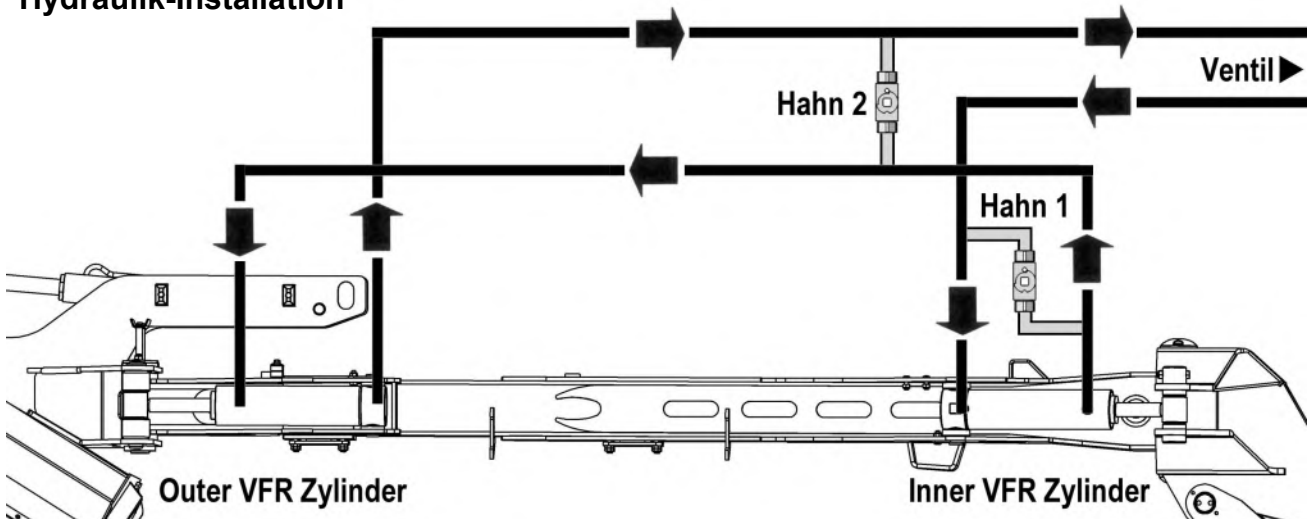
Schließen Hahn #2



Betreiben Sie VFR-Funktion, um festzustellen, dass die rams sind synchronisiert und äußeren Abschnitt VFR Arm und Hauptarm parallel bleiben miteinander in allen Arbeitspositionen.



Hydraulik-Installation




ARBEITSGESCHWINDIGKEIT









Gelenkwellengeschwindigkeit

Die korrekte Gelenkwellengeschwindigkeit zum Arbeiten mit der Maschine ist wie folgt:

WICHTIG	Getriebe-Modelle – Maschinen hergestellt 11/16 : 500 – 540 U/Min. (Max)
	Getriebe-Modelle – Maschinen hergestellt 11/16 ▶ : 700 – 760 U/Min. (Max)
	Kolben-Modell : 800 – 830 U/Min. (Max)



**PTO-RICHTUNG
& SPEED (MAX)**

Getriebe-Modelle [Maschinen ▶ 11/16]	Getriebe-Modelle [Maschinen 11/16 ▶]	Kolben-Modelle
 500 - 540 U/Min.	 700 - 760 U/Min.	 
 540+ U/Min.	 760+ U/Min.	 

Siehe Abziehbild auf der Maschine für spezifische Details der PTO-Richtung und der maximalen Geschwindigkeit

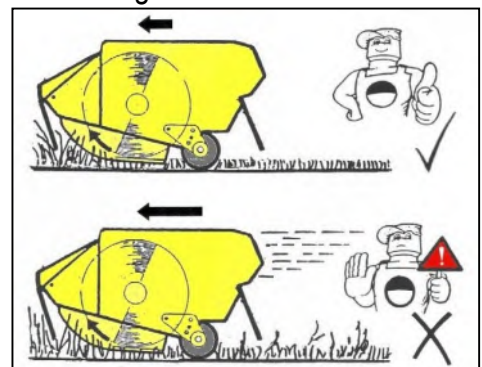
⚠ VORSICHT Es kann zu Schäden kommen, wenn die max. Gelenkwellengeschw. überschritten wird.

Anbauen der Welle

- Sicherstellen, dass sich der Rotorsteuerungshebel/ -schalter in „Stop“- Position befindet, bevor Sie die Gelenkwelle anbauen.
- Lassen Sie das Öl eine Minute zirkulieren, bevor Sie die Armkopfsteuerung bedienen.
- Bewegen Sie den Schlegelkopf in eine sichere Arbeitsposition, gerade über dem zu schneidenden Material.
- Erhöhen Sie die Drehzahl auf einen hohen Leerlauf und starten Sie den Rotor – nach dem ersten „ansteigen“ wird der Rotor bei gleicher Geschwindigkeit arbeiten.
- Senken Sie den Schlegelkopf vorsichtig auf den Arbeitsbereich ab und beginnen Sie mit der Arbeit.

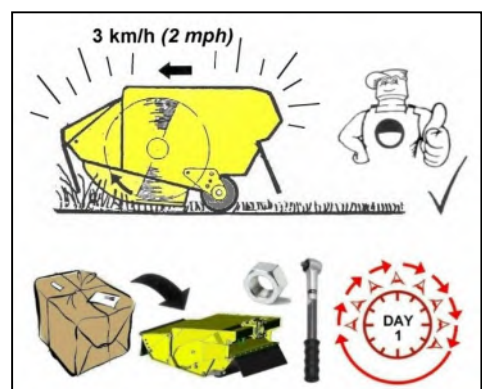
Traktor Vorwärtsgeschwindigkeit

Das zu schneidende Material bestimmt die Traktorgeschwindigkeit. Die Geschwindigkeit kann so schnell sein, dass der Schlegelkopf genug Zeit hat, den Grünschnitt effizient und sauber zu schneiden. Wenn die Geschwindigkeit zu schnell ist, wird das durch überdurchschnittliches Ausbrechen der Anfahrtsicherung, Rückgang der Traktordrehzahl und schlechtes unsauberes Ergebnis mit nicht geschnittenen zerfetzten Büscheln und schlecht gemulchtem Schnitt, sichtbar.



‘Einlaufen’ einer neuen Maschine

Beim ersten Arbeitstag einer neuen Maschine empfiehlt sich, die Traktor Geschwindigkeit auf maximal 3 km/h zu beschränken. Das erlaubt den Maschinenteilen sich „einzuarbeiten“ und den Bediener der Maschine sich mit der Steuerung und der Reaktion, während relativ geringer Arbeitsbedingungen, vertraut zu machen. Wenn möglich wählen Sie den ersten Arbeitstag mit ausreichend Licht und durchschnittlichen Schnitt mit gelegentlicher schwerer Arbeit- während dieser Periode muss jede Stunde die Spannung der Schrauben geprüft und wenn notwendig nachgezogen werden.



Ersten Einsatztag- stündlich Spannung der Muttern und Schrauben prüfen ▲

GEFAHREN UND RISIKEN

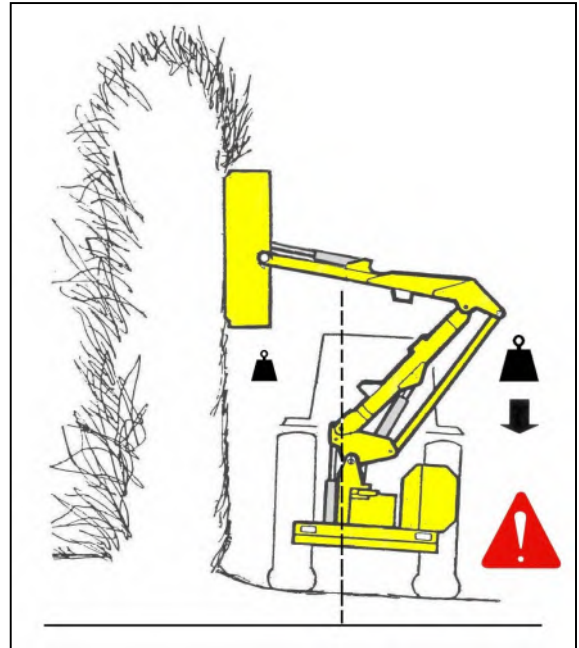
Ungünstige Neigung

Wenn mit dem Schlegelkopf hoch und voll eingefahren gearbeitet wird, ist es möglich, dass die Balance des Hauptarms aus dem Gleichgewicht kommt und das Gewicht von dem Hubkolben genommen wird. Eine Drossel in der Drüsenschaltung des Hubkolben verhindert plötzliche und unvorhersehbare Bewegungen- aus diesem Sicherheitsgrund sollte die Drossel nicht entfernt werden.

⚠ GEFAHR

NIEMALS DIE DROSSEL VON DER DRÜSENSCHALTUNG DES HUBKOLBEN ENTFERNEN

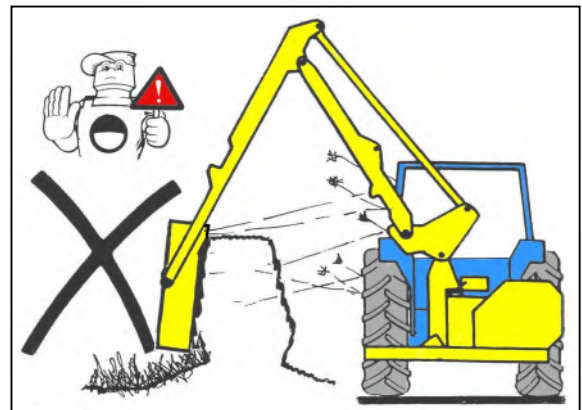
Niemals die Maschine in einer ungünstigen Neigung des Arms so arbeitet, dass der Traktor aus dem Gleichgewicht kommt.



⚠ GEFAHR

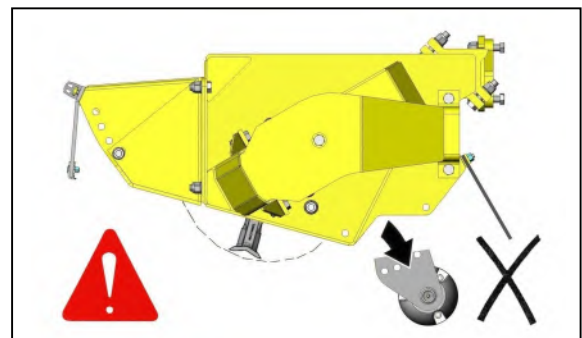
SCHNEIDEN SIE NIEMALS DIE NICHTSICHTBARE SEITE DER HEKCE

- es ist unmöglich so irgendwelche Gefahren oder Risiken zu sehen und der Schlegelkopf kann in dieser Position Unrat durch die Hecke zum Traktor und Bediener schleudern.



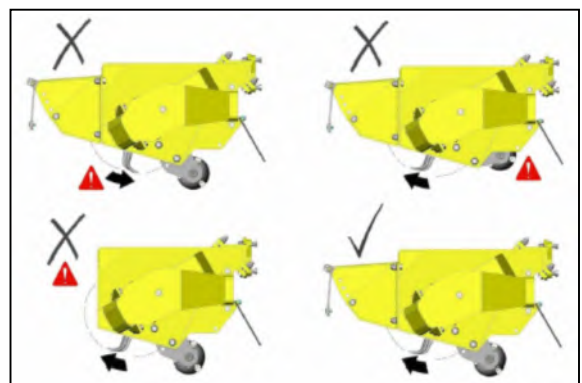
⚠ GEFAHR

NIEMALS MIT ABGEBAUTEN RÄDERN ARBEITEN

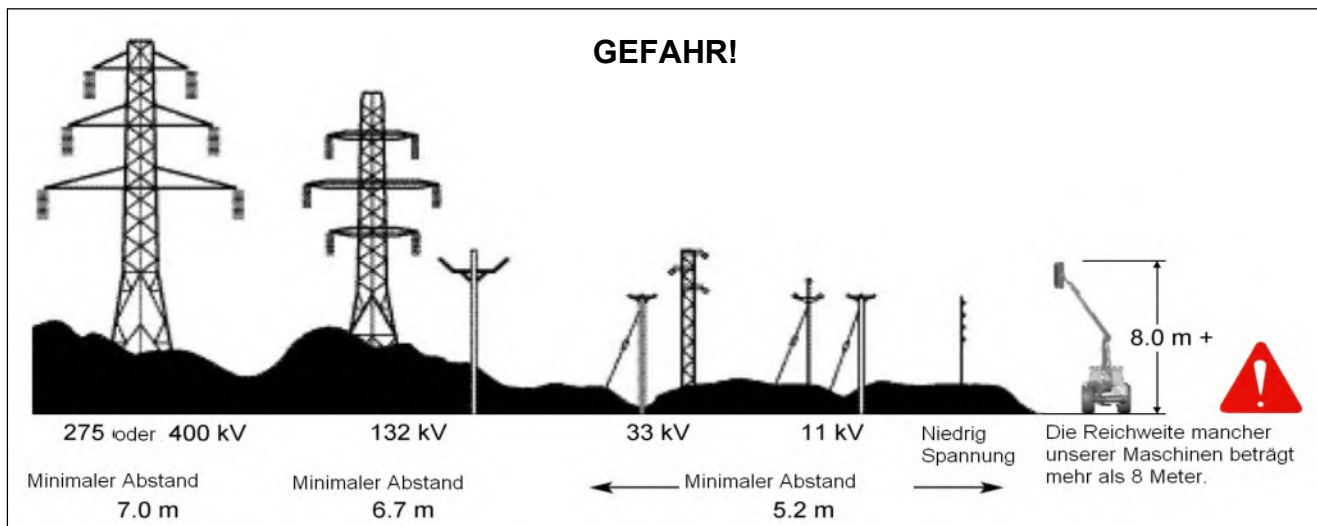


⚠ GEFAHR

BEIM GRASSMÄHEN MUSS DER ROTOR MIT FRONT KLAPPEN IMMER IN BERGAUFRICHTUNG MÄHEN UND DIE RÄDER MÜSSEN NIEDRIGER ALS DIE SCHNITTHÖHE DER SCHLEGEL POSITIONIERT WERDEN.



HOCHSPANNUNGSLEITUNGEN



Es kann nicht genug betont werden, wie gefährlich das Arbeiten in der Nähe von Hochspannungsleitungen ist. Manche unserer Maschinen sind in der Lage mehr als 8 m Höhe zu erreichen und somit die gesetzlich minimale Höhe von 5.2 m der 11 Volt und 33 Volt- Hochspannungsleitungen bis zu 3 Meter zu überschreiten.

Beachten Sie, dass es auch ohne direkten Kontakt zu den Hochspannungsleitungen, durch "überschlagen" des Stroms, zu Tod führen kann, wenn die Maschine zu dicht an die Leitung kommt.

In Bereichen, wo es Hochspannungsleitungen sind, müssen vor Arbeitsbeginn folgende Maßnahmen befolgt werden:

Finden Sie raus, welche maximale Höhe und maximal vertikale Reichweite Ihrer Maschine erreicht.

Finden Sie raus, welche Spannung die Hochspannungsleitungen in dem Arbeitsbereich haben- Kontaktieren Sie die lokale Elektrizitätsfirma und/ oder die nationale Netzgesellschaft, um Informationen über die Hochspannungsleitungen und dem minimalen Sicherheitsabstand zu erhalten.

Stellen Sie immer sicher, dass die Empfehlung des minimalen Sicherheitsabstand eingehalten wird und immer mit absoluter Vorsicht gearbeitet wird.

Sollten Zweifel bestehen arbeiten Sie nicht in diesem Bereich –riskieren Sie niemals Ihre Sicherheit oder die anderer.

Notmaßnahmen bei Unfällen mit Stromleitungen

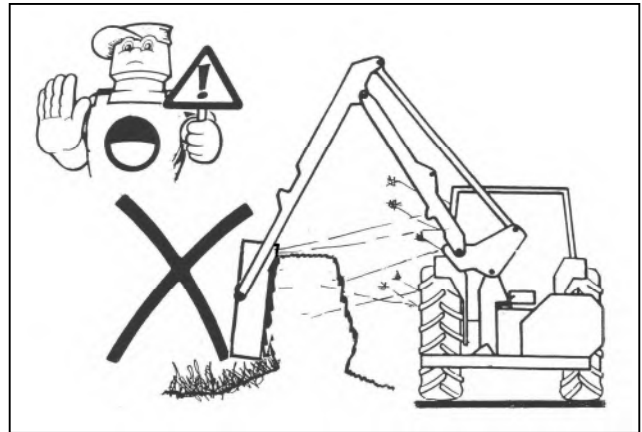
- ▲ Fassen sie niemals Hochspannungsleitungen an-- auch nicht, wenn sie gebrochen oder abgefallen ist. Nehmen Sie niemals an, dass die Leitung tot ist.
- ▲ Wenn die Maschine mit einer Hochspannungsleitung im Kontakt ist, kann es zum Tod durch elektrischen Strom führen, wenn irgendjemand gleichzeitig die Maschine und den Boden berührt. Bleiben Sie in der Maschine und senken Sie alle nach oben gerichtete Teile oder fahren Sie, wenn möglich, die Maschine aus den Leitungen raus.
- ▲ Wenn Sie raus müssen, um Hilfe zu holen oder weil es brennt, springen Sie so schnell wie möglich, ohne irgendeine Leitung oder die Maschine anzufassen, aus dem Traktor–aufrecht bleiben und Abstand halten.
- ▲ Holen Sie sich die Elektrizitätsunternehmen, um den Anschluss zu trennen. Selbst wenn die Leitung tot scheint, berühren Sie sie nicht - automatische Schaltung kann den Strom wieder verbinden.

Weitere Informationen und Broschüren zu dieser oder anderen landwirtschaftlichen Sicherheitsthemen, sind bei der „Health & Safety Executive“- Webseite unter folgender Adresse erhältlich: www.hse.gov.uk/pubns/agindex.htm

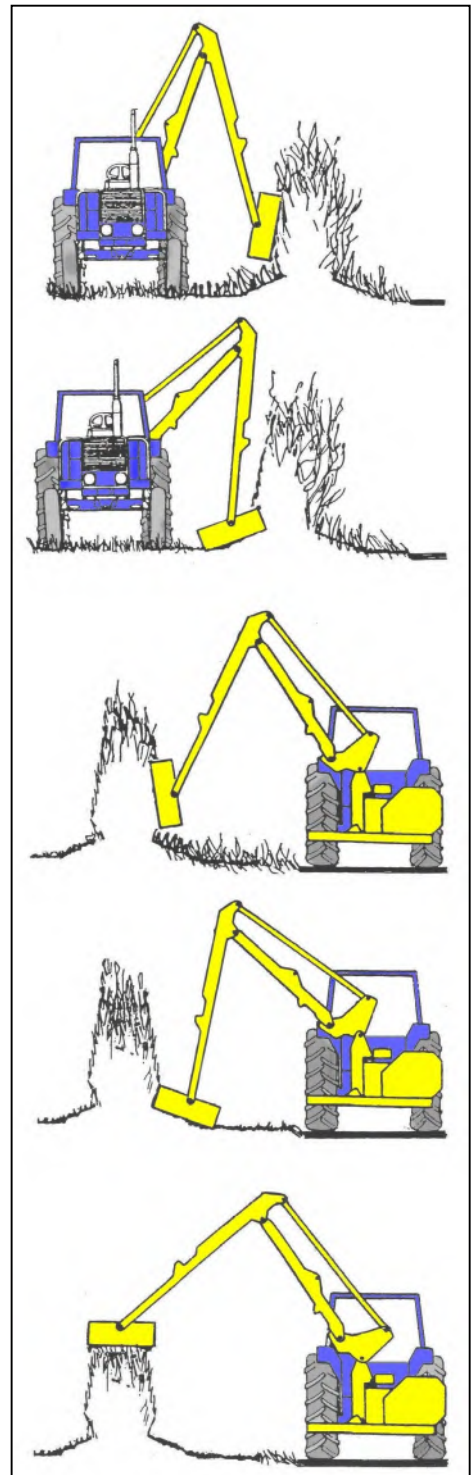
VORGANG DES HECKENSCHNEIDENS

⚠️ WARNUNG

Schneiden Sie niemals die nicht sichtbare Seite der Hecke.
Es ist unmöglich Gefahren und Risiken zu sehen und Schnutt kann durch die Hecke zum Bediener geschleudert werden.



Zuerst die Seite und den Boden der Feldseite schneiden. Das lässt die maximale Dicke der Hecke auf der Straßenseite, um mögliche herausschleudernden Schutt durch die Hecke auf den Weg auf vorbeikommende Fahrzeuge zu verhindern.



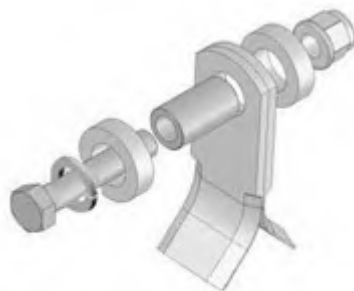
Seite und Boden der Straßenseite schneiden.

Die Hecke oben zur erforderlichen Höhe abschneiden.

SCHLEGEL TYPEN

Gras Schlegel

Speziell für allgemeine Mäharbeiten konstruiert – geringer Energieverbrauch, ideal zum Schneiden von Material mit geringer Dichte.



F10 Gras Schlegel
(Art. Nr. 7190315)

Universeller Schaft Schlegel

Für allgemeine Einsatzzwecke konstruiert- geeignet fürs Mähen und Heckenschneiden von bis zu 2 Jahren Wachstum



Schmiede Schlegel
(Art. Nr. 7190462)

Heckenschlegel

Doppelgeformte Schlegel für hochleistungs- Heckenschneiden konstruiert - bis zu 75/80 mm Durchmesser Schnitffähigkeit. Kann für Mäharbeiten mit einem guten Ergebnis genutzt werden, aber es erfordert erheblich mehr Energie und reduziert die Arbeitsgeschwindigkeit, wenn es für diesen Zweck genutzt wird.



F10 D.E. Schmiede Schlegel
(Art. Nr. 41391.02)

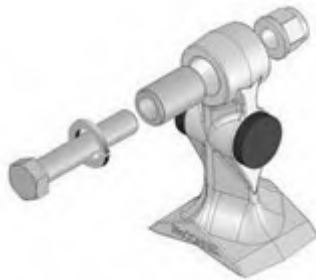


F10 D.E. Guss Schlegel
(Art. Nr. 7314366D)

HINWEIS: Guss Schlegel sind in erster Linie zum Heckeschneiden geeignet, wodurch die Schnittkante scharf bleibt – geschmiedete Versionen haben eine höhere Lebensdauer und sind deshalb primär eher zum Grasmähen geeignet und wo ein erhöhtes Risiko besteht auf Fremdkörper zu treffen.

Hecken Schlegel

Doppelgeformte Schlegel sind für Hochleistungsheckenschneiden bis zu 75/80 mm Durchmesser Schnittfähigkeit konstruiert. Er kann für Mäharbeiten mit einem guten Ergebnis genutzt werden, aber es erfordert erheblich mehr Energie und reduziert die Arbeitsgeschwindigkeit, wenn er für diesen Zweck genutzt wird. Die Schlegel sind mit einem Gummipuffer ausgestattet um den Rotor zu schützen und die Lautstärke zu reduzieren.



F16 D.E. Guss Schlegel
(Art. Nr. 21904.02)

Competition Schlegel

Einzel geformter Schlegel, speziell konstruiert zum hoch anspruchsvolles Hecken- und Grasschneiden, geeignet für Schnittmaterialien bis zu 75/80 mm Durchmesser. Wenn er für Mäharbeiten genutzt wird, produziert er ein besseres Ergebnis und eine höhere Leistung als doppelgeformte Schlegel, verbraucht weniger Energie und es kann mit höherer Geschwindigkeit gearbeitet werden.



F10 S.E. Guss Schlegel
(Art. Nr. 7390276)

Omega Schlegel

Doppel geformte Schlegel nur zur Benutzung am „Omega“- Rotor- ist speziell zum hoch anspruchsvollen Heckenschneiden konstruiert, geeignet für Schnittmaterial bis zu 75/80 mm Durchmesser.

Das einzigartige Design des Rotors ermöglicht den Schlegel 360° um seine eigene Achse zu drehen, was den Schlegel vor dem Aufprall mit unbeweglichen Gegenständen schützt.

Nicht geeignet für Mäharbeiten.



D.E. Omega Schlegel
(Art. Nr. 7190464)

ALLGEMEINE INSTANDHALTUNG

Allgemeine Schmierung

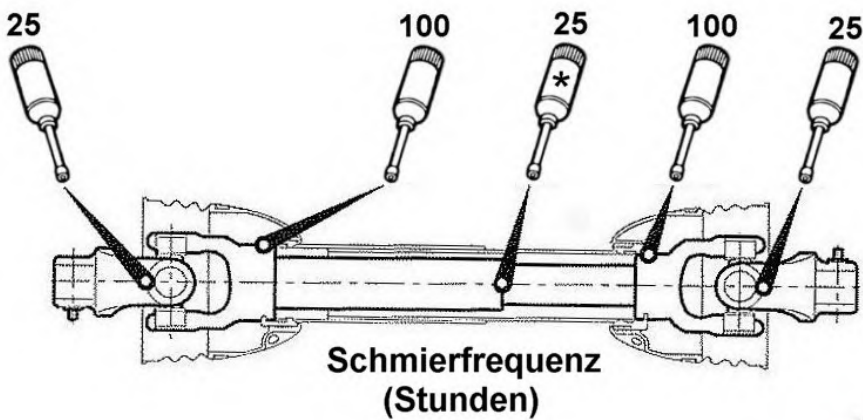
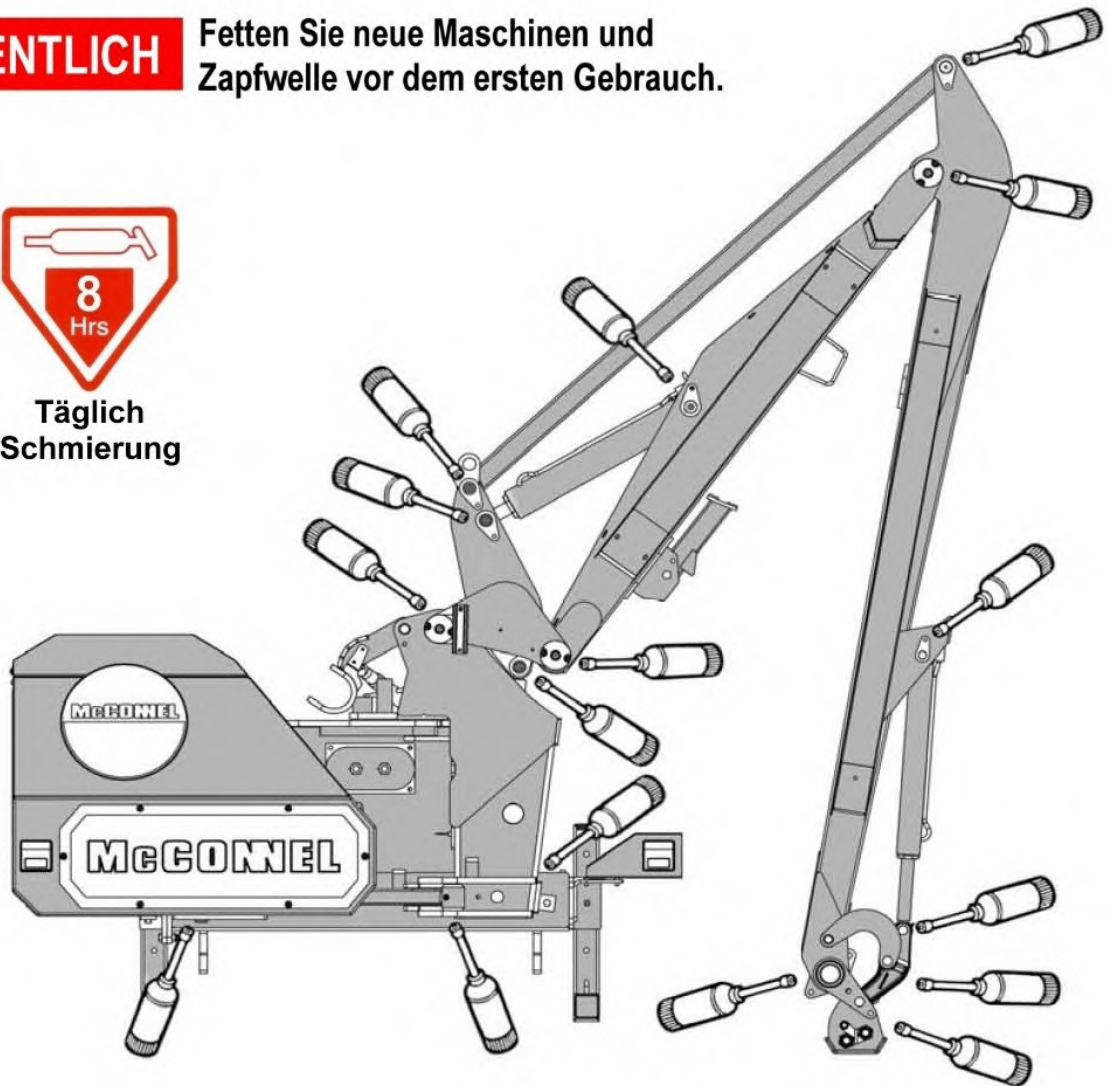
Die Beispielabbildung unten zeigt die allgemeine Lage der Schmierpunkte – alle Punkte sollten täglich und vor der Einlagerung der Maschine geölt werden.

WESENTLICH

Fetten Sie neue Maschinen und Zapfwelle vor dem ersten Gebrauch.



Täglich
Schmierung



Zapfwelle Welle Schmierung und Frequenzen

Getriebeschmierung

Füllen Sie das Getriebe nach den ersten 50 Arbeitsstunden auf- danach jährlich oder nach 500 Arbeitsstunden, je nach dem was zuerst zutrifft.

Kapazität des Getriebes (Maschinen ► 11/13)

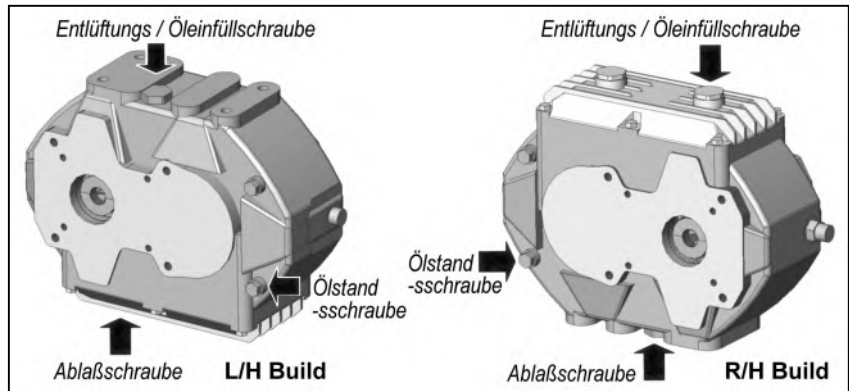
Gusseisengetriebe – Kapazität 0.7 Liter SAE75W90 Völlig Chemiefasergewebe welches genügt den folgenden minimalen Anforderungen;

Viscosity at 40°C, cSt, 100.0 min.

Viscosity at 100°C, cSt, 17.2 min.



Abfließen lassen des Getriebeöls zum Wechseln ist durch die Ablassschraube am dem Getriebe möglich. Zum wieder Auffüllen oder Nachfüllen des Öls, entfernen Sie beide rechts gezeigten Pfropfen und füllen Sie das Getriebe durch den Füllpfropfen bis das Öl anfängt aus der Füllstandöffnung zu laufen– Setzen Sie die Pfropfen wieder fest und sicher ein.

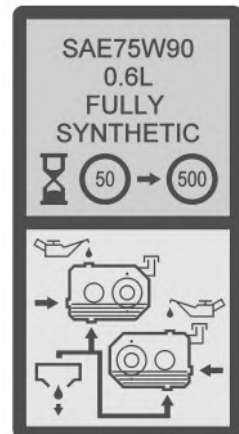
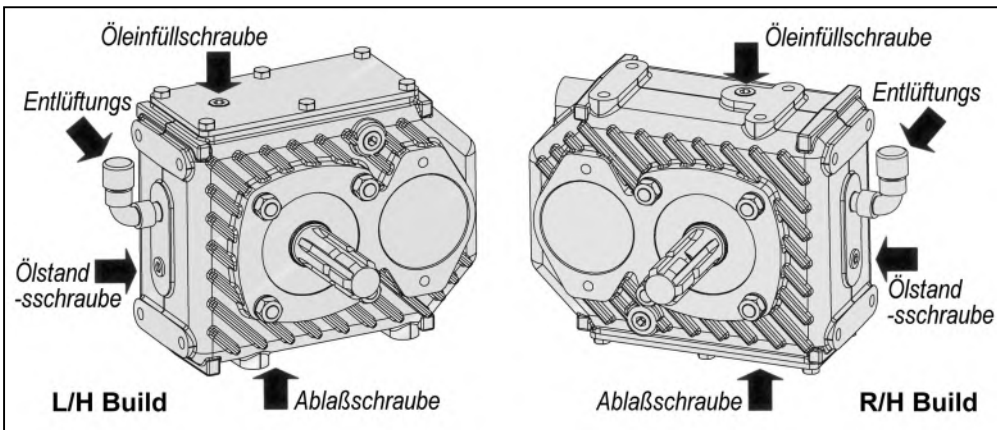


Kapazität des Getriebes (Maschinen 11/13 ►)

Gusseisengetriebe – Kapazität 0.6 Liter SAE75W90 Völlig Chemiefasergewebe welches genügt den folgenden minimalen Anforderungen;

Viscosity at 40°C, cSt, 100.0 min.

Viscosity at 100°C, cSt, 17.2 min.

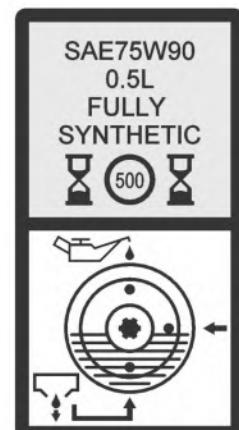
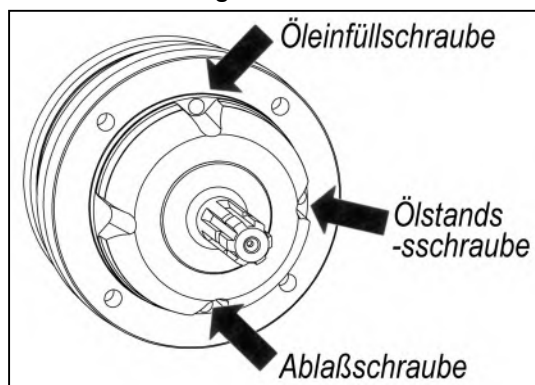


Kapazität des Planeten- Getriebes


Gusseisengetriebe – Kapazität 0.5 Liter SAE75W90 Völlig Chemiefasergewebe welches genügt den folgenden minimalen Anforderungen;

Viscosity at 40°C, cSt, 100.0 min.

Viscosity at 100°C, cSt, 17.2 min.



SERVICEPLA

Täglich
<ul style="list-style-type: none">• Maschine zu schmieren, vor der Verwendung (und vor der Lagerung). HINWEIS: Neue Maschinen müssen vor dem ersten Gebrauch gefettet werden.• Überprüfen Sie, ob defekte oder beschädigte Schlegel.• Dichtigkeit der Dreschflegel Schrauben und Muttern zu überprüfen• Überprüfen Sie visuell für Öl-Lecks und Schläuche beschädigt.• Check sind alle Wachen und Sicherheit Schilde korrekt eingebaut und unbeschädigt.• Sicherstellen Sie, dass alle Lichter arbeiten und sauber sind.• Ölstand prüfen.• Reinigen das Kühlelement, in staubigen Bedingungen eine häufigere Reinigung notwendig ist.

Nach anfänglichen 50 Stunden
<ul style="list-style-type: none">• Ändern Getriebeöl.
Alle 25 Stunden
<ul style="list-style-type: none">• Fett PTO-Welle.
Jede Woche
<ul style="list-style-type: none">• Dichtigkeit der Dreschflegel Schrauben und Muttern zu überprüfen.• Überprüfen Sie Getriebe-Ölstand.• Suchen Sie nach Verschleiß am Teleskoparm Bremsklötze-gegebenenfalls.
Alle 100 Stunden
<ul style="list-style-type: none">• Fett PTO Welle Schild Schmierstellen.• Buchsen auf Verschleiß prüfen; Wo immer möglich, entfernen Sie die Endkappen, um eine Inspektion zu ermöglichen.
Alle 500 Stunden
<ul style="list-style-type: none">• Rücklauf-Filter-Element ändern (<i>Alle 500 Betriebsstunden oder jährlich je nachdem, was zuerst auftritt</i>).• Ändern Öltank Verschnaufpause.• Ändern Getriebeöl.• Bedingung Hydrauliköl prüfen und ggf. ändern; <i>Wenn Sie das Öl ändern, neue Rücklauf-Filter und Absaugung Sieb-Elemente ausgerüstet sein und die Rücklauffilter verändert wieder nach 100 Stunden Arbeit.</i>
Jährlich
<ul style="list-style-type: none">• Tankentlüftung wechseln.

Kühlere Matrix

Um eine maximale Kühlereffizienz zu gewährleisten, muss die Kühlere Matrix so sauber wie möglich gehalten werden, damit die Luft ungehindert durch das Gerät strömen kann; Dies ist besonders wichtig bei trockenen, heißen und schwierigen Bedingungen, bei denen die Matrix schnell durch Staub blockiert werden kann, was zu einer Überhitzung führt. Kühlereinheiten werden am besten mit einer Hochdruckluftleitung gereinigt, die blockierte Bereiche reinigt, ohne eine Beschädigung der Matrix zu riskieren.

HYDRAULIC SYSTEM

Öl Versorgung

Prüfen Sie täglich den Ölstand.

Öl Zustand und Austausch

Es besteht keine feste Periode zum Ölaustausch, da die Arbeitsbedingungen überall variieren, aber die visuelle Inspektion des Öls zeigt einen allgemeinen Gesamtzustand.

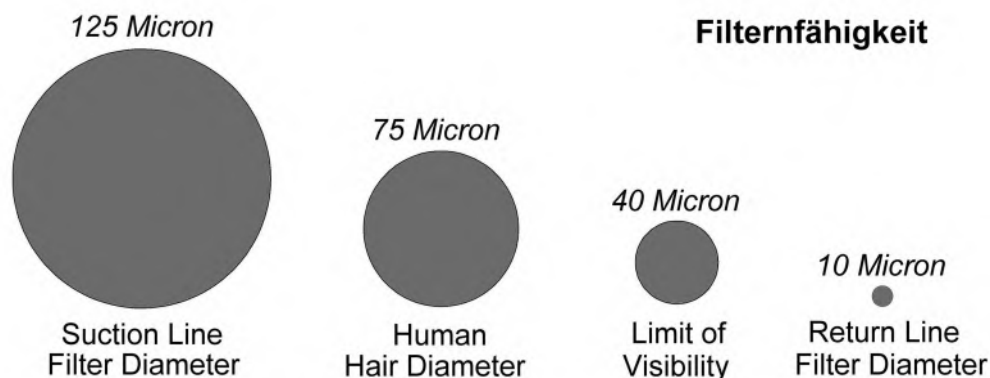
Hinweise zum schlechten Zustand werden durch veränderte Farbe und Erscheinungsbild im Gegensatz zu neuem Öl sichtbar. Öl im schlechten Zustand kann dunkel aussehen, ranzig oder verbrannt riechen oder in einigen Fällen gelb, unklar oder milchig aussehen, was auf vorhandene Luft oder emulgiertes Wasser hinweist. Feuchtigkeit durch Kondensation in dem Öl verursacht Emulgierung, wodurch die Rücklauffilter blockiert werden können. Dadurch wird das Filter-System konsequent umgangen und das Öl und eventuelle Schadstoffe zirkulieren weiterhin ohne Filtration, was zu Schäden an Hydraulikkomponenten führen kann. All das sind Hinweise dafür, dass das Öl gewechselt werden muss.

Hydrauliköl ist ein wesentlicher Bestandteil der Maschine - kontaminiertes Öl ist die Hauptursache die 70% aller Ausfälle verursacht. Kontaminierung kann wie folgt reduziert werden:

- Säubern Sie den Bereich um den Behälter, bevor Sie den Deckel entfernen und halten Sie den Tankbereich sauber.
- Nutzen Sie einen sauberen Kanister, wenn Sie den Tank auffüllen.
- Eine regelmäßige Instandhaltung des Filtersystems ist notwendig.

Filtersystem

Die Maschine wird durch auswechselbaren 125 Mikron Saugfiltern und 10 Mikron Rücklauffiltern geschützt- das untere vergrößerte Diagramm zeigt die Filterkapazität , die im Hydrauliksystem der Maschine eingebaut ist:



Ansaugsiebe

- verhindern, dass grobe, im Öl enthaltene Verunreinigungen in die Pumpe gelangen.

Der austauschbare 125 Mikron Saufilter (Teile Nr. 8401097) ist im Hydrauliktank eingebaut und „Schraubmontiert“ mit einfachen Zugang zum Ausbau und Austausch.

Filter in der Rücklaufleitung

- verhindert, dass kleine, im Öl enthaltene Verunreinigungen in den Hydrauliktank gelangen.

Die 10 Mikron absolut Filterelemente (Teile-Nr 8401106) sollten bei 500-Stunden-Intervallen oder jährlich, je nachdem, was zuerst eintritt geändert werden. Es ist wichtig die Arbeitsstunden aufzuschreiben, da im Falle eines vollen/ verschmutzten Filters das Öl an den Filtern vorbei gelenkt wird und daher keine Reinigung stattfindet.

Tankbelüftung

– sie verhindert, dass in der Luft enthaltene Fremdstoffe in das Öl gelangen.

Um das Risiko der Pumpenkavitation zu verringern ist es ratsam die 10 Mikron absolut Tankfilter (*Teile Nr. 8401137*) unter normalen Arbeitsbedingungen jährlich auszutauschen- in staubigen Umgebungen ist es empfehlenswert diese halbjährlich auszutauschen. Es wird empfohlen, das Austauschintervall bei in trockener, staubiger Umgebung eingesetzten Maschinen auf 250 Betriebsstunden bzw. 6 Monate festzulegen.

⚠️ WARNUNG

Um die Kavitation in der Pumpe zu verringern, erhöht die Tankbelüftung den Druck auf die im Tank befindliche Flüssigkeit um bis zu 0,3 Bar – gleichzeitig verlängert sich hierdurch die Lebensdauer des Filters.

Um jegliche Gefährdung zu vermeiden, schrauben Sie die Tankbelüftung um zwei Umdrehungen los und warten dann, bis sich die Druckdifferenz zwischen dem Tankinneren und der Atmosphäre ausgeglichen hat. Anschließend kann die Belüftung sicher abgeschraubt werden.

Ratsam ist, vor Beginn irgendwelcher Arbeiten an der Hydraulik, den Druck aus dem Tank vollständig abzulassen, da sich hierdurch auch die Menge des auslaufenden Öls verringert.

⚠️ WARNUNG Heißes Öl und heiße Komponenten

Versuchen Sie niemals Betriebs- oder Wartungsarbeiten am Hydrauliksystem der Maschine durchzuführen, während die Komponenten und/oder das in ihnen enthaltene Öl noch heiß sind. Maschinen müssen immer auf eine sichere Temperatur abkühlen gelassen werden, ehe mit irgendwelchen Reparatur-, Betriebs- oder Wartungsarbeiten begonnen wird.

HYDRAULIK SCHLÄUCHE

Der Zustand der Schläuche sollte sorgfältig beim Routine Service der Maschine geprüft werden. Schläuche die am äußeren Gehäuse gerissen oder beschädigt sind, sollten vorsichtig mit wasserfestem Klebeband umwickelt werden, um das Metallgeflecht vor Rost zu schützen. Schläuche, die Schäden am Metallgeflecht haben, sollten so schnell wie möglich ausgetauscht werden.


Schlaucherneuerung

Bevor irgendwelche Schläuche ausgetauscht werden, studieren Sie die vorhandene Installation und planen Sie den Arbeitsvorgang vorsichtig, um Schlauchschäden zu während der Bedienung zu vermeiden. – ersetzen Sie die Schläuche immer in der gleichen Position Art und Weise. Dies ist besonders wichtig bei den Schlegelschläuchen, die über oder unter dem Schaufelarm oder an den Kopf- Drehpunkten durchgehen.


- Ersetzen Sie immer nur einen Schlauch zurzeit, um das Risiko von falschen Verbindungen zu vermeiden.
- Wenn der Schlauch an einer zusätzlichen Halterung oder einem zusätzlichen Anschluss geschraubt ist, benutzen Sie einen zweiten Schlüssel, um einen Bruch an beiden Dichtungen zu vermeiden.
- Verwenden Sie keine Dichtmasse auf dem Gewinde.
- Vermeiden Sie die Schläuche zu drehen. Stellen Sie die Schlauchleitungen so ein, dass genug Freiraum gegen Scheuern oder Verfangen vorhanden ist, bevor sie die Endverbindungen der Schläuche befestigen.

Alle Hydraulikschläuche (BSP) die am Auslegearm angebracht sind, haben leichte Dichtungsverbindungen am Schlegel und an den Kolben Kreislaufschläuchen.

Folgende Drehmomente sind empfohlen:

	Nut Size	Nm	Ft-lbs	O-Ring
	1/4" BSP	24	18	P/No. 10.000.01
	3/8" BSP	33	24	P/No. 10.000.02
	1/2" BSP	44	35	P/No. 10.000.03
	5/8" BSP	58	43	P/No. 10.000.04
	3/4" BSP	84	62	P/No. 10.000.05
	1" BSP	115	85	P/No. 10.000.06

Für Schlauchanschlüsse (BSP) in Verbindung mit verstärkten Dichtungen sind folgende Drehmomente empfohlen:

	Union Size	Nm	Ft-lbs	Bonded Seal
	1/4" BSP	34	25	P/No. 8650102
	3/8" BSP	75	55	P/No. 8650103
	1/2" BSP	102	75	P/No. 8650104
	5/8" BSP	122	90	P/No. 8650105
	3/4" BSP	183	135	P/No. 8650106
	1" BSP	203	150	P/No. 8650108

Sicherheitshinweis:

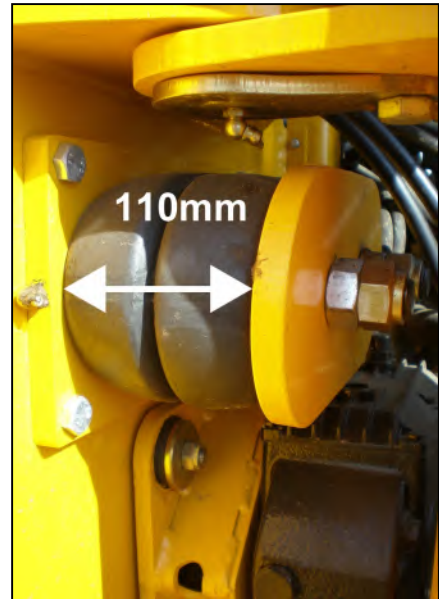
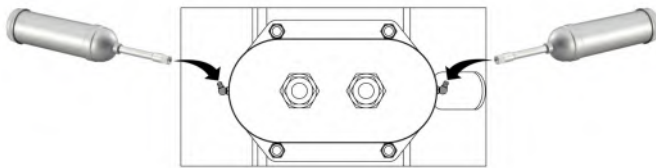
Leichte Schlauchverbindungs-dichtungen sind in der Lage den Druck auch bei nur leicht angezogenen Muttern zu halten- Es ist daher empfehlenswert, während der Demontage den Schlauch mit gelöster Haltemutter manuell zu knicken, um den restlichen Druck zu entfernen, bevor Sie die Demontage abzuschließen.

TOP LINK DAMPER

Die Maschinen sind mit einem Gummi-Oberlenkerdämpfer ausgestattet; Dadurch wird der Befestigungspunkt des Oberlenkers des Traktors geschützt, indem die Auswirkungen einer plötzlichen Gewichtsverlagerung beim Transport der Maschine über unwegsames Gelände absorbiert werden.

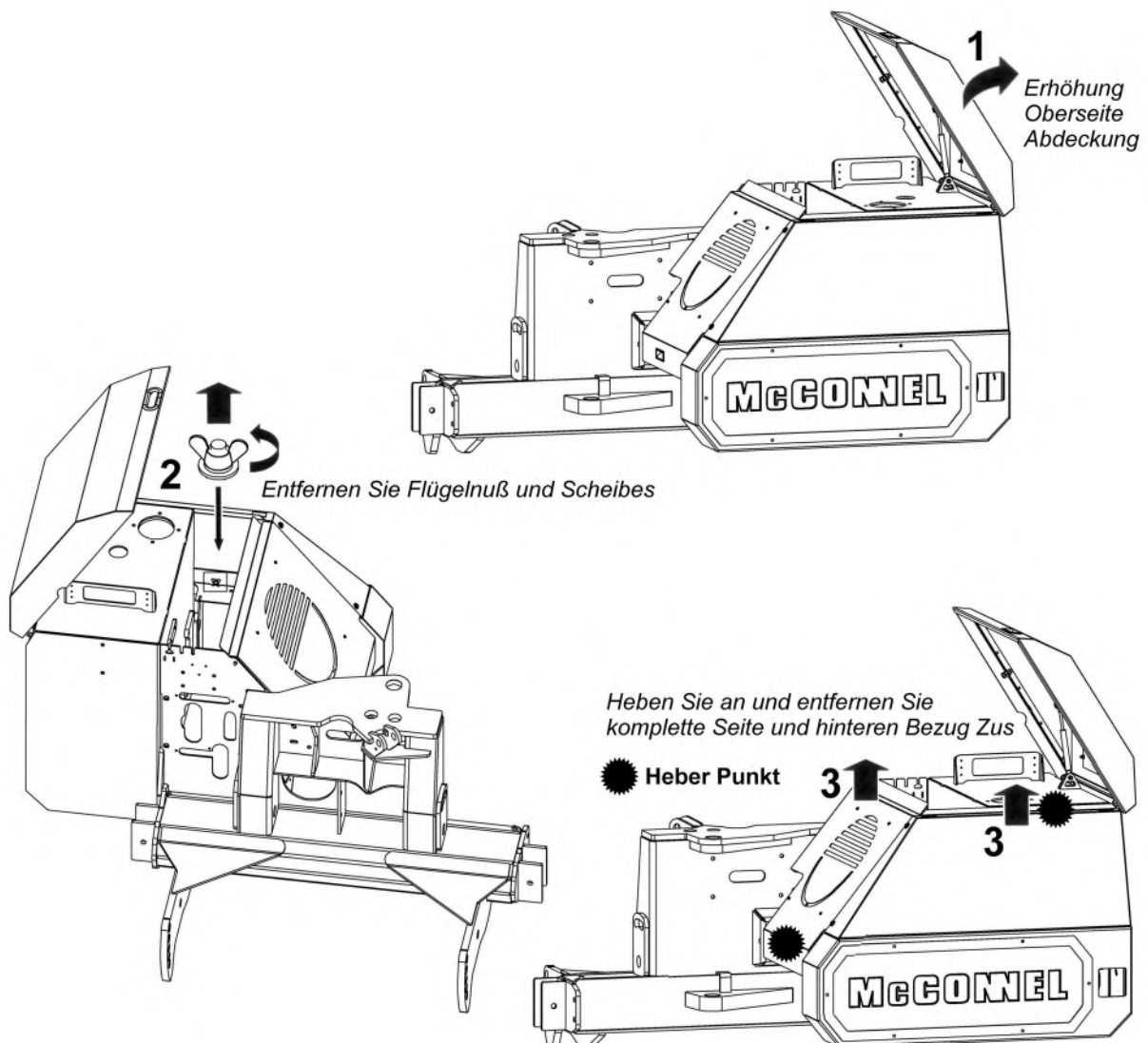
Der Gummidämpfer sollte zwischen den Reaktionsplatten auf eine Breite von ca. 110 mm zusammengedrückt und mit Kontermuttern gesichert werden.

Überprüfen Sie regelmäßig die Dämpferbreite und den festen Sitz der Kontermuttern; bei Bedarf nachziehen.

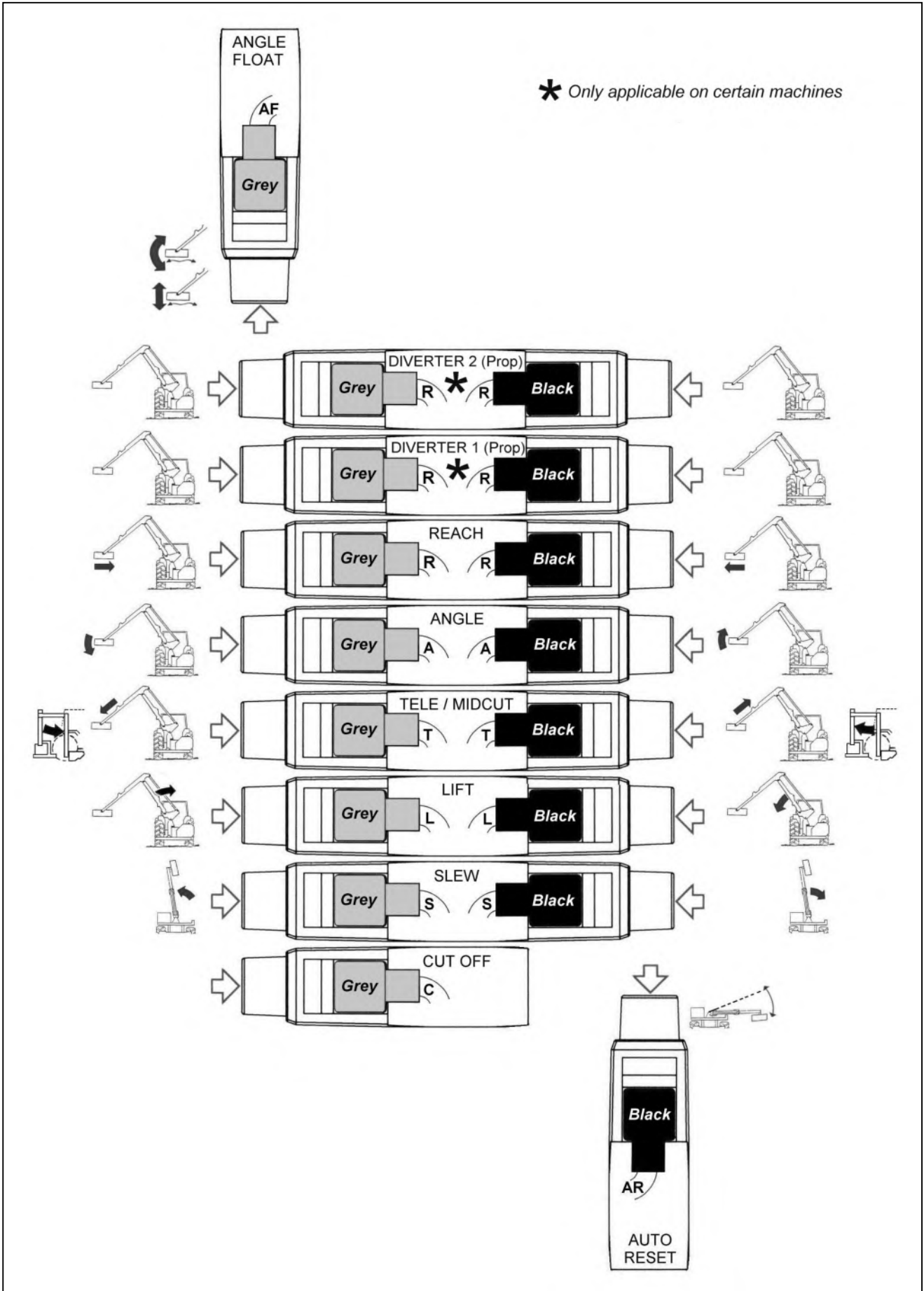


Schmierstellen befinden sich auf beiden Seiten der vorderen Reaktionsplatte; diese Schmierstellen sollten regelmäßig geschmiert werden, um den Verschleiß der Druckschrauben des Dämpfers zu verringern.

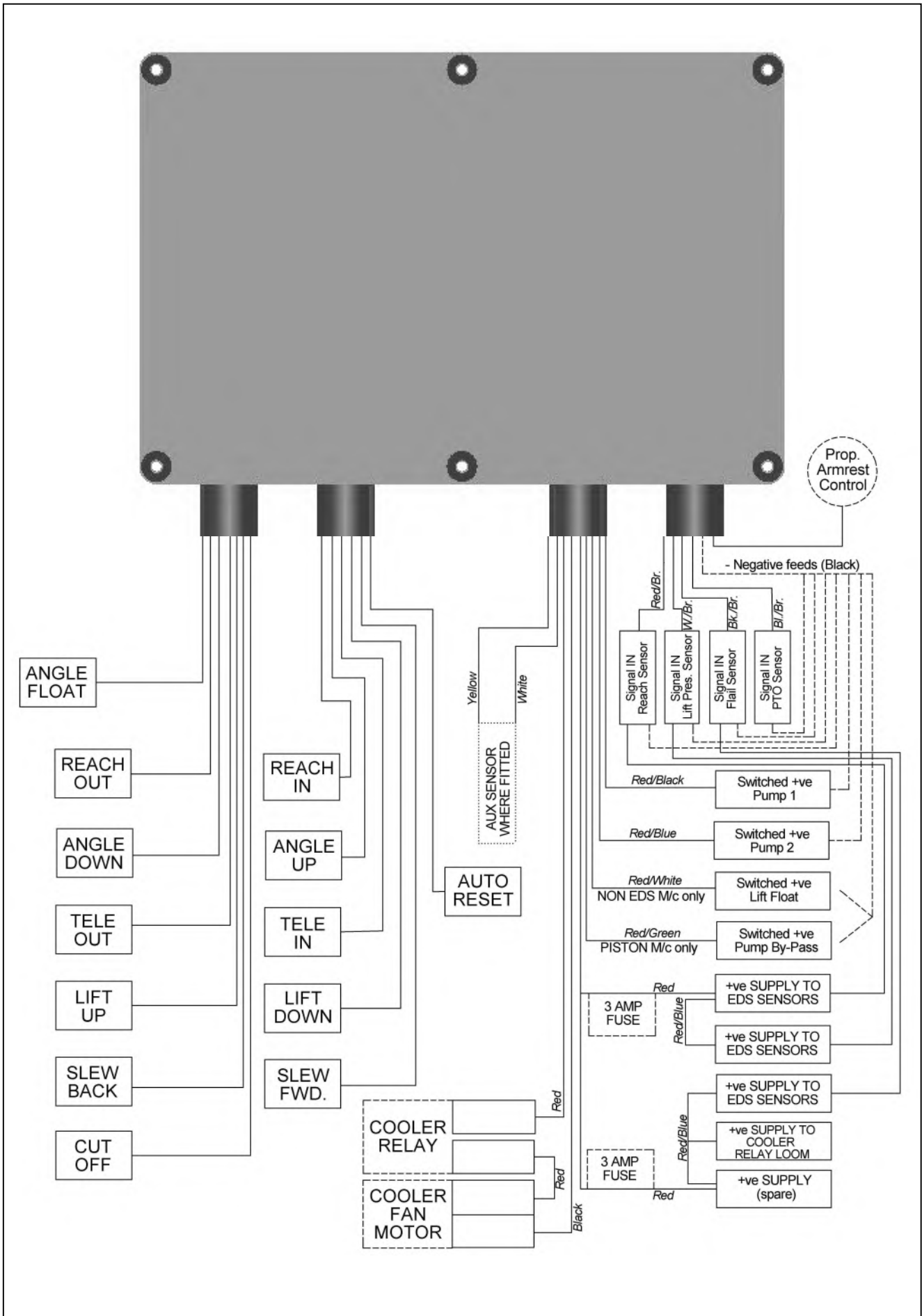
ABDECKUNG ABBAU



Proportional Control Valve - Loom Installation



ZUSÄTZLICHE KASTEN-VERDRAHTUNG – Proportional Models



GELENKWELLEN INSTANDHALTUNG

Gelenkwellen Schmierung

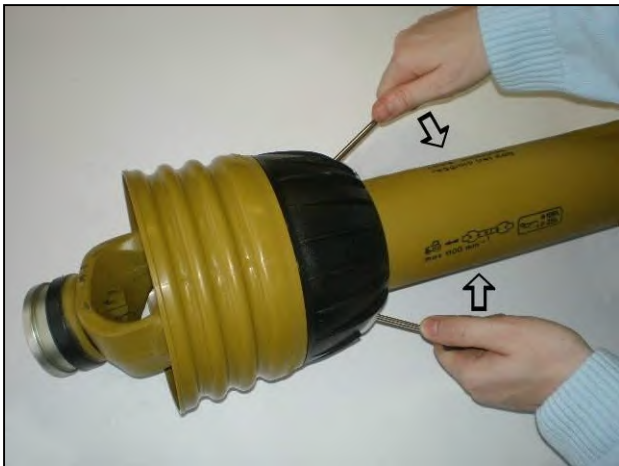
Die Gelenkwelle sollte regelmäßig mit Lithiumfett gefettet werden. Beide Enden der Welle haben 2 Schmierpunkte; einen zum Schmieren des Gleichlaufgelenks und einen zum Schmieren des rotierenden Gleitlagerring des Schutzes– Zugang der Schmierung-Punkte erhält man, indem Sie die Abschirmung vom Fixierungsring lösen und diese zurück schieben. *Verfahren und Schmierhäufigkeit ist unten dargestellt.*



Gleitlagerring des Schutzes



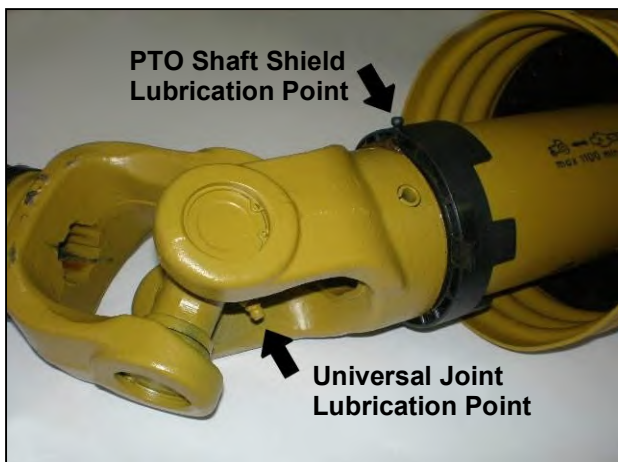
Schieben Sie Schraubenzieher in die Klappen



Klappen hochwuchten um den Schutz zu lösen



Ziehen Sie den Schutz zurück, um das Gelenk freizulegen



Lage der Schmierpunkte



Empfehlende Schmier Häufigkeit

Schieben Sie den Wellenschutz nach der Schmierung wieder in seine Ausgangsposition und stellen Sie sicher, dass sich die Nasen sich richtig wieder in den Befestigungsring einklinken – bringen Sie immer die Befestigungsketten am Schutz an, um den Schaft während der Arbeit vom Rotieren abzuhalten.

TELEARM VERSCHLEISSPLATTEN

Die Kontaktflächen der austauschbaren Verschleißplatten nutzen nach einer gewissen Zeit durch das Reiben der Flächen am Telearm ab – die Abnutzung dieser Nylonplatten variiert erheblich und wird durch die Nutzungshäufigkeit der Teleskopfunktion bestimmt.

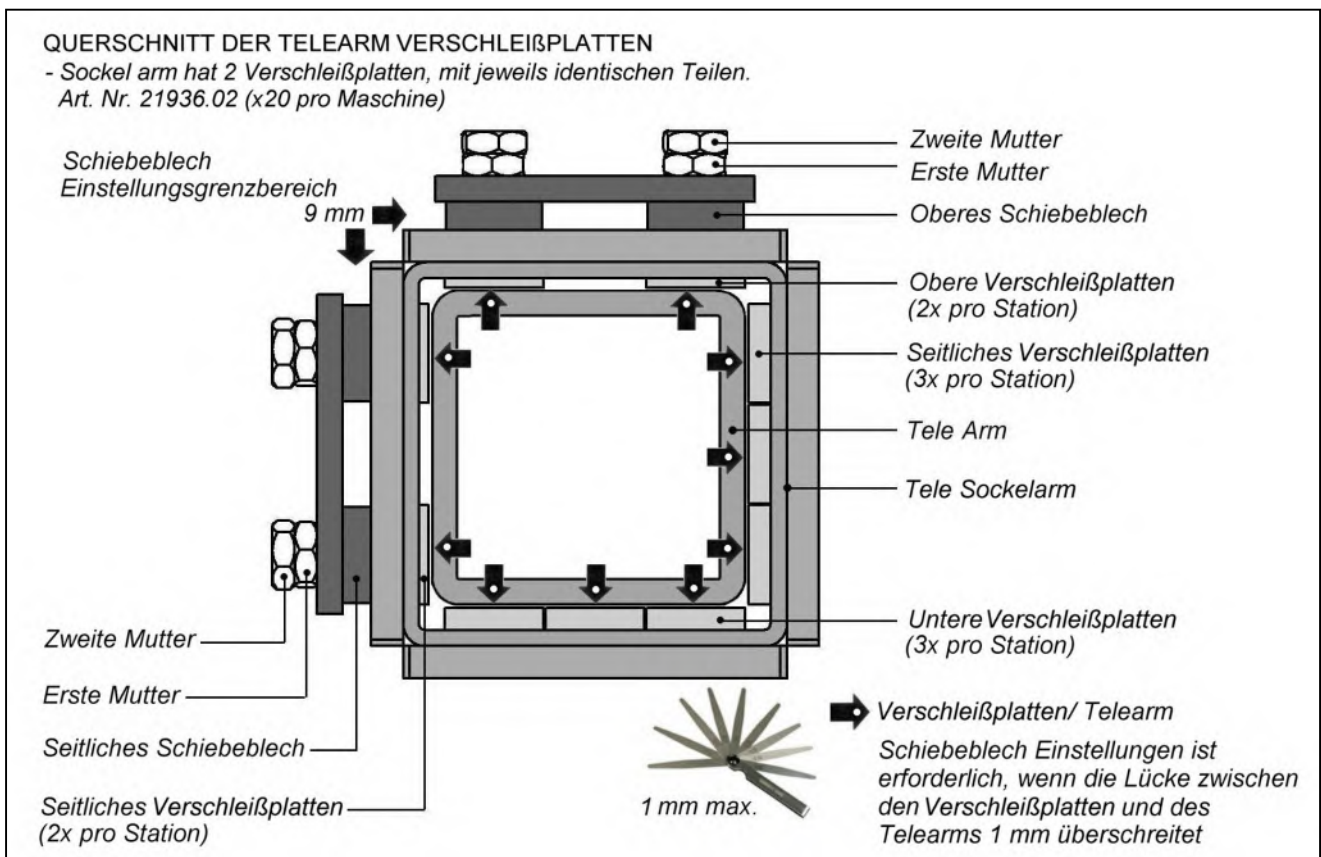
Die seitlichen und oberen Druckplatten an den beiden Verschleißplattenstellen am Sockelarm bieten beide ca. 9 mm Einstellungsmöglichkeit. Der Verschleiß der Platten sollte regelmäßig durch Messen der Lücke zwischen der Platte und dem Telearm am Ende des Sockelarms mit einer Fühlerlehre geprüft werden – Wenn die Lücke 1 mm überschreitet müssen die Druckplatten nachgestellt werden.

HINWEIS

Der Telearm sollte vollständig eingefahren sein, bevor Sie versuchen die Druckplatten zu lösen oder einzustellen.

Die Verschleißplatten müssen ausgetauscht werden, wenn die Druckplatten mit dem äußeren Arm in Kontakt kommen und keine weitere Einstellung mehr möglich sind – Ersetzen Sie die gegenüberliegenden Platten immer satzweise.

Siehe für weitere Informationen zur Installation und Einstellung nächsten Abschnitt



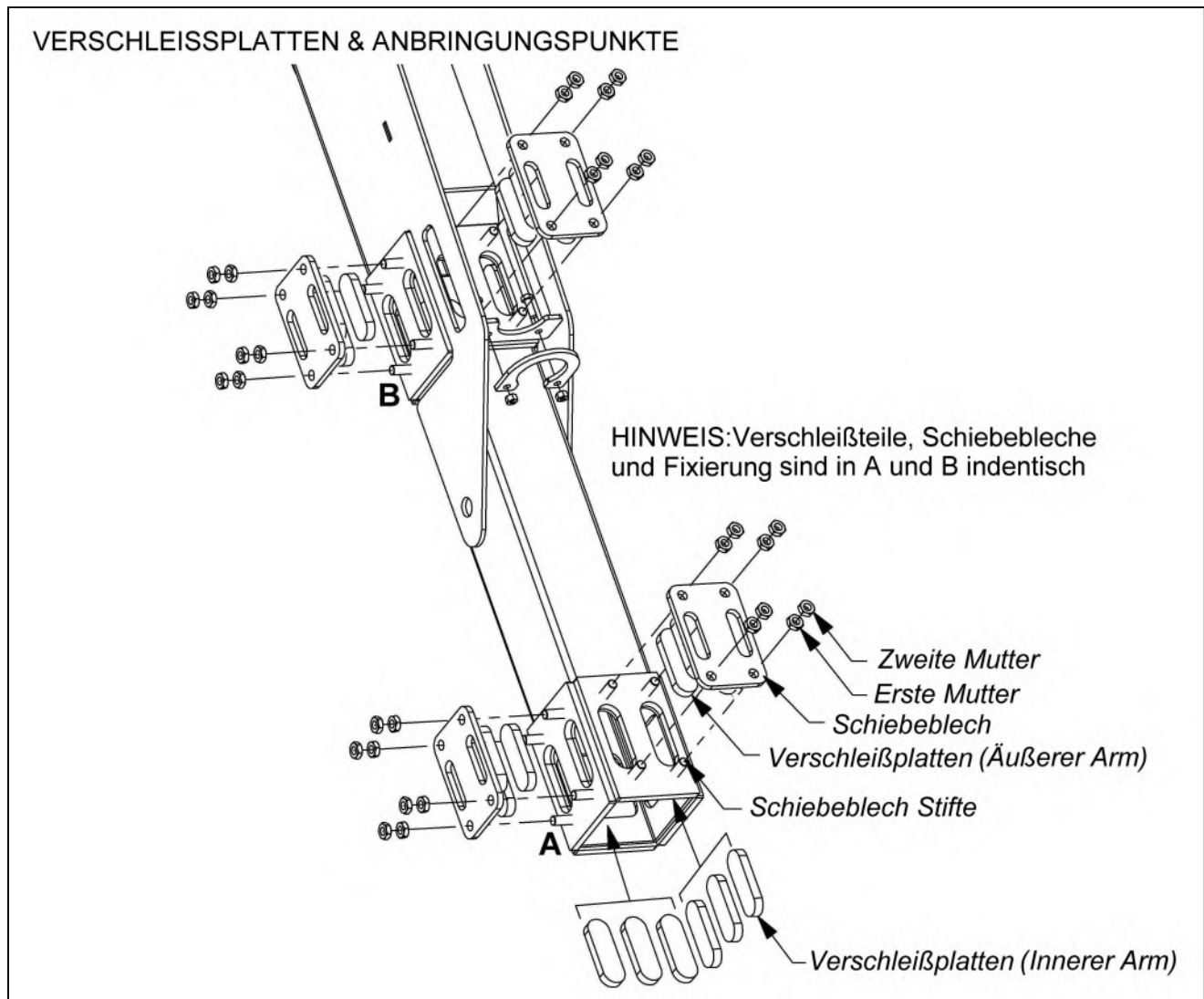
Verschleißplatten Installation

Für den Austausch der Verschleißplatten des Telearms müssen die folgenden Teile in dieser Reihenfolge entfernt werden, um den Telearm vom Armsockel zu entfernen:

- Entfernen Sie den Schlegelkopf.
- Trennen Sie die Schlegelkopfverbindungen vom Winkelgetriebe.
- Entfernen Sie die untere Endfixierung der Schlegelleitungen.
- Trennen Sie die Winkelkolbenschläuche.
- Entfernen Sie den Telekolben (Schulterende) von dem Telearm.
- Lösen Sie die Druckplatten und nehmen Sie den Telearm vom Sockel ab.

Beschichten Sie vorm Zusammenbauen die inneren Flächen des Sockelarms und die äußeren Flächen des Telearms mit Wachsöl, wenn der Armsockel und der Teleskoparm getrennt sind. Dies bietet zum einen Schutz und zum anderen die Schmierung des Arms – dieser Vorgang sollte in einer sauberen, trocknenden und staubfreien Umwelt durchgeführt werden, um sicherzustellen, dass die Gleitflächen nicht mit Schmutz, Kies oder Feuchte kontaminiert werden.

Vor dem Einsetzen des Telearms in den Sockel sollten die 12 inneren Verschleißteile in den Armsockel eingebaut werden – 6 befinden sich auf halben Weg in den Arm und 6 am offenen Ende des Arms. An beiden Positionen sind 3er Sätze an den unteren und seitlichen Flächen angebracht (wenn dies von dem offenen Ende des Arms betrachtet wird, ist die seitliche Fläche auf der rechten Seite bei Linkshand Maschinen und auf der linken Seite bei Rechtshand Maschinen). Hinweis: Ein kleiner Tupfer Schmiermittel hinter den inneren Verschleißplatten hilft, um diese während des Anbringens in Position zu halten.



Nun kann der Telearm in den Sockelarm angebracht werden (seien Sie vorsichtig, dass sich die inneren Verschleißplatten nicht entfernen). Schieben Sie den Telearm so weit wie möglich in den Sockel. Legen Sie die äußeren Verschleißplatten (8 gesamt) in deren Schlitze im Sockelarm und bringen Sie die Schiebebleche über die Bolzen und halten Sie sie durch den ersten Satz Muttern fest.

Einstellung

- Ziehen Sie die Muttern erst fingerfest an.
- Wenn alle Platten und Schieber richtig positioniert sind, Drehmoment die Muttern mit einem von 20 Nm (*in gegnerischen Sequenz*).

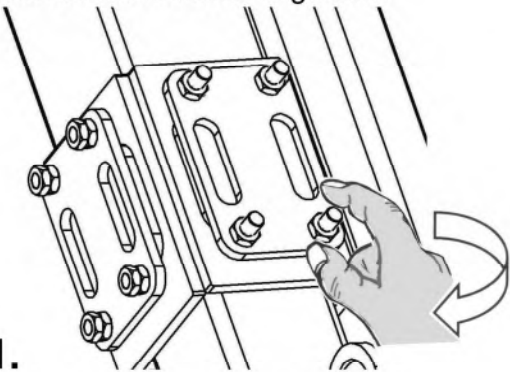
- Wenn sie einmal angezogen wurden, lockern durch 1/2 Umdrehung - der Telearm wird so sicher mit einem geringen Kraftaufwand gehalten.
- Montieren Sie die zweite Mutter am Bolzen und Drehmoment auf 50 Nm. Benutzen Sie zwei Schraubenschlüssel, um zu verhindern, erste Mutter Drehung.

Der Telearm sollte nun so weit wie möglich ausgefahren werden und an den Gleitflächen mit einem hoch qualitativen Agra- Schmierfett beschichtet werden

Bringen Sie alle Teile wieder an, die vorher abmontiert wurden, um diesen Vorgang zu beenden.

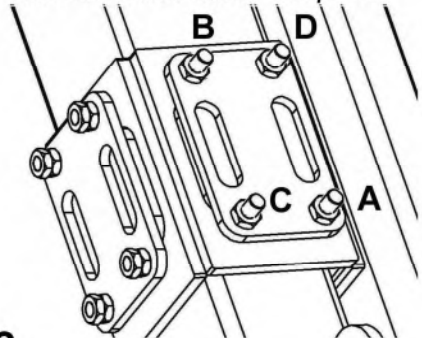
VERSCHLEISSPLATTEN EINSTELLUNGEN

Installieren Sie alle Sätze von ersten Muttern fingerfest



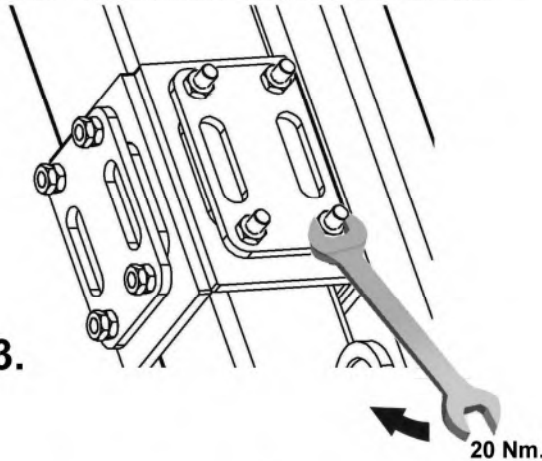
1.

Fest anziehen die Schieblech Stifte in einer Quer Sequenz



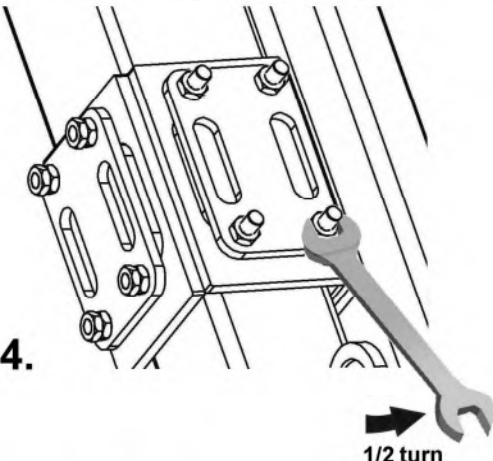
2.

Drehmoment gleichmäßig alle Sätze von ersten Muttern mit 20 Nm



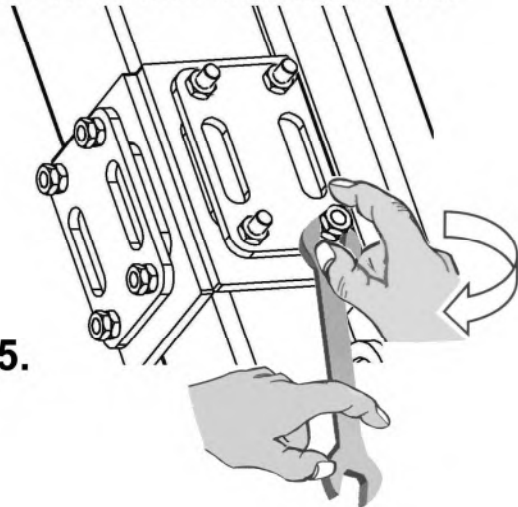
3.

Lockern jeden Satz durch 1/2 Umdrehung



4.

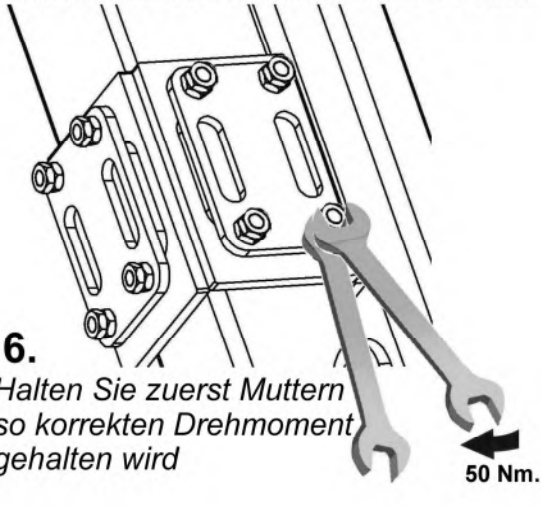
Installieren Sie alle Sätze von der zweiten Muttern finarfest



5.

Gleichmäßig Drehmoment des zweiten Satzes von Muttern auf 50 Nm.

Halten Sie zuerst Muttern so korrekten Drehmoment gehalten wird



6.



McConnel Limited, Temeside Works, Ludlow, Shropshire SY8 1JL. England.
Telephone: 01584 873131. Facsimile: 01584 876463. www.mcconnel.com