

Publicatie 789
September 2014
Onderdeelnr. 22675.89
Revisie: 03.01.23



McCONEL

85HP Hydraulische Armmaaier PA6085 – PA9085TT Serie

Gebruikershandleiding



WICHTIG

BESTÄTIGUNG DER GARANTIE REGISTRIERUNG



Händler Garantie Informationen & Registrierungsbestätigung

Es ist unbedingt erforderlich, dass der verkaufende Händler diese Maschine vor der Auslieferung an den Endbenutzer bei McConnel Limited registriert. Andernfalls kann die Gültigkeit der Maschinengarantie beeinträchtigt werden.

Maschinen registrieren; Melden Sie sich bei <https://my.mcconnel.com> an und wählen Sie "Maschinenregistrierung" aus, die Sie im Abschnitt "Garantie" der Website finden.

Bestätigen Sie dem Kunden, dass die Maschine registriert wurde, indem Sie das untenstehende Bestätigungsformular ausfüllen.

Bestätigung der Registrierung	Seriennummer: <input type="text"/>
Händler Name:	
Händler Adresse:	
Kunder Name:	
Datum der Garantie Registrierung:/...../.....	Unterschrift Händler

Hinweis für Kunde / Eigentümer

Stellen Sie sicher, dass der obere Abschnitt vollständig ausgefüllt und von ihrem Vertragshändler unterschrieben ist, um zu überprüfen, ob die Maschine bei McConnel Limited registriert ist.

WICHTIG: Während der anfänglichen 'Einlauf' – Phase einer neuen Maschine ist der Kunde dafür verantwortlich regelmäßig alle Muttern, Bolzen und Schlauchanschlüsse auf Festigkeit zu kontrollieren und bei Bedarf nachzuziehen. Neue Hydraulik Anschlüsse können gelegentlich ein bisschen tropfen, bis die Dichtungen und Anschlüsse richtig eingestellt sind – wenn dies auftritt, kann es durch anziehen der Anschlüsse behoben werden – Hierfür bitte die untere Tabelle beachten. Die oben angegebene Anweisung sollte während der ersten Betriebstage stündlich durchgeführt werden und danach wenigstens täglich zum generellen Erhalt der Maschine.

DREHMOMENTEINSTELLUNG FÜR HYDRAULIKANSCHLUSS

Drehmomenteinstellungen für Hydraulikarmaturen

Hydraulik schlauchende		
BSP	Einstellung	Metrik
1/4"	18 Nm	19 mm
3/8"	31 Nm	22 mm
1/2"	49 Nm	27 mm
5/8"	60 Nm	30 mm
3/4"	80 Nm	32 mm
1"	125 Nm	41 mm
1.1/4"	190 Nm	50 mm
1.1/2"	250 Nm	55 mm
2"	420 Nm	70 mm

Anschlussadapter mit geklebte Dichtung		
BSP	Einstellung	Metrik
1/4"	34 Nm	19 mm
3/8"	47 Nm	22 mm
1/2"	102 Nm	27 mm
5/8"	122 Nm	30 mm
3/4"	149 Nm	32 mm
1"	203 Nm	41 mm
1.1/4"	305 Nm	50 mm
1.1/2"	305 Nm	55 mm
2"	400 Nm	70 mm

GARANTIEBELEID

GARANTIEREGISTRATIE

Alle machines moeten vóór aflevering aan de eindgebruiker door de verkopende dealer van McConnel Ltd worden geregistreerd. Na ontvangst van de goederen is het de verantwoordelijkheid van de koper om te controleren dat de verificatie van de garantieregistratie in de gebruiksaanwijzing door de verkopende dealer is voltooid.

1. BEPERKTE GARANTIES

- 1.01. *Al gemonteerde le machines die door McConnel Ltd worden geleverd zijn gegarandeerd vrij van materiaal- en fabricagefouten voor een periode van 12 maanden vanaf de datum van verkoop aan de oorspronkelijke koper, tenzij een andere termijn is vermeld.
Alle zelfrijdende machines die door McConnel Ltd worden geleverd zijn gegarandeerd vrij van materiaal- en fabricagefouten voor een periode van 12 maanden of 1500 uren vanaf de datum van verkoop aan de oorspronkelijke koper. Garantie op de motor is specifiek voor de fabrikant van die eenheid.*
- 1.02. *Alle onderdelen die door McConnel Ltd zijn geleverd en door de eindgebruiker zijn gekocht, zijn gegarandeerd vrij van materiaal- en fabricagefouten voor een periode van 6 maanden vanaf de datum van verkoop aan de oorspronkelijke koper. Alle garantieclaims voor onderdelen moeten zijn vergezeld van een kopiefactuur van het defecte onderdeel op naam van de eindgebruiker. We kunnen geen claims accepteren als er geen facturen beschikbaar zijn.*
- 1.03. *De garantie die door McConnel Ltd wordt aangeboden, is beperkt tot het herstel van het probleem van de koper door reparatie of vervanging van een onderdeel of onderdelen die, na onderzoek in zijn fabriek, bij normaal gebruik en onderhoud defect blijken te zijn als gevolg van defecten in materiaal of vakmanschap. Teruggezonden onderdelen moeten compleet en niet onderzocht zijn. Verpak het/de onderdeel (delen) zorgvuldig, zodat eventuele transportschade wordt vermeden. Bij alle poorten van hydraulische items moet de olie worden afgetapt en ze moeten goed worden afgestopt om binnendringen van vreemde voorwerpen te verhinderen. Bepaalde andere elementen, bijvoorbeeld elektrische artikelen, vereisen mogelijk speciale zorg bij de verpakking om beschadiging tijdens transport te vermijden.*
- 1.04. *Deze garantie geldt niet voor producten waarvan het serienummer van McConnel Ltd is verwijderd of gewijzigd.*
- 1.05. *Het garantiebeleid geldt voor machines die zijn geregistreerd in overeenstemming met de gedetailleerde bepalingen en condities en op voorwaarde dat de machines niet ouder zijn dan een periode van 24 maanden of langer vanaf hun originele aankoopdatum, dat wil zeggen de datum van de originele factuur van McConnel Limited.
Machines die langer dan 24 maanden op voorraad zijn, kunnen niet voor garantie worden geregistreerd.*
- 1.06. *Deze garantie is niet van toepassing op enig deel van de goederen, dat onderworpen is geweest aan onjuist of abnormaal gebruik, nalatigheid, verandering, wijziging, montage van niet-originele onderdelen, ongevalsschade, of schade als gevolg van contact met hoogspanningslijnen, schade veroorzaakt door vreemde voorwerpen (bijv. stenen, ijzer, stoffen anders dan vegetatie), falen wegens gebrek aan onderhoud, gebruik van onjuiste olie of smeermiddelen, verontreiniging van de olie, of die het eind van zijn levensduur heeft bereikt. Deze garantie is niet van toepassing op verbruiksgoederen zoals messen, riemen, koppelingsbekleding, filterelementen, klepels, flappen, remblokken, met de bodem in aanraking komende delen, schermen, schilden, slijtblokken, luchtbanden of rupsbanden.*
- 1.07. *Tijdelijke reparaties en gevolgschade - dat wil zeggen olie, down time en bijbehorende onderdelen zijn specifiek uitgesloten van de garantie.*

- 1.08. *De garantie op slangen is beperkt tot 12 maanden en omvat geen slangen die externe schade hebben opgelopen. Alleen complete slangen kunnen onder garantie worden teruggestuurd, alle slangen die zijn afgesneden of gerepareerd zullen worden afgewezen.*
- 1.09. *Machines moeten onmiddellijk worden gerepareerd zodra zich een probleem voordoet. Voortgezet gebruik van de machine nadat een probleem is opgetreden kan resulteren in defecten van verdere componenten, waarvoor McConnel Ltd niet aansprakelijk kan worden gesteld, en kan gevolgen voor de veiligheid hebben.*
- 1.10. *Als in uitzonderlijke omstandigheden, om een reparatie uit te voeren, een onderdeel wordt gebruikt dat niet van McConnel Ltd afkomstig is, zal de garantievergoeding niet hoger zijn dan McConnel Ltd's standaard dealerprijs voor het originele onderdeel.*
- 1.11. *Tenzij hierin voorzien, is geen werknemer, agent, dealer of een andere persoon gemachtigd welke garantie dan ook en van welke aard dan ook namens McConnel Ltd. te verstrekken.*
- 1.12. *Voor machinegarantie-perioden van meer dan 12 maanden zijn de volgende aanvullende uitsluitingen van toepassing:*
 - 1.12.1. *Slangen, blootliggende leidingen en hydraulische tankontluchters.*
 - 1.12.2. *Filters.*
 - 1.12.3. *Demperrubbers.*
 - 1.12.4. *Externe elektrische bedrading.*
 - 1.12.5. *Lagers en afdichtingen.*
 - 1.12.6. *Externe kabels, koppelingen.*
 - 1.12.7. *Losse/gecorrodeerde aansluitingen, verlichtingsunits, leds.*
 - 1.12.8. *Comfortartikelen zoals bestuurdersstoel, ventilatie, audioapparatuur.*
- 1.13. *Alle onderhoudswerkzaamheden, met name het verwisselen van filters, moeten worden uitgevoerd in overeenstemming met het onderhoudsschema van de fabrikant. Bij niet-naleving vervalt de garantie. In het geval van een claim kan mogelijk bewijs van de uitgevoerde onderhoudswerkzaamheden worden verlangd.*
- 1.14. *Herhaalde of extra reparaties als gevolg van onjuiste diagnose of slechte kwaliteit van eerder uitgevoerde reparatiewerkzaamheden zijn uitgesloten van garantie.*

NB Garantiedekking is ongeldig indien enig niet-origineel onderdeel is gemonteerd of gebruikt. Het gebruik van niet-originele onderdelen kan ernstige gevolgen hebben voor de prestaties en de veiligheid van de machine. McConnel Ltd is niet verantwoordelijk voor eventuele tekortkomingen of gevolgen voor de veiligheid die wegens het gebruik van niet-originele onderdelen ontstaan.

2. RECHTSMIDDELEN EN PROCEDURES

- 2.01. *De garantie geldt niet, tenzij de verkopende dealer de machine via de McConnel website registreert en de registratie aan de koper bevestigt door het invullen van het bevestigingsformulier in de gebruiksaanwijzing.*
- 2.02. *Elke fout moet zo snel als hij zich voordoet aan een erkende dealer van McConnel Ltd worden gemeld. Voortgezet gebruik van een machine, nadat een fout is opgetreden, kan resulteren in meer defecte onderdelen waarvoor McConnel Ltd niet aansprakelijk kan worden gesteld.*
- 2.03. *Reparaties moeten binnen twee dagen na optreden van het defect worden ondernomen. Aanspraken die worden ingediend voor reparaties die werden ondernomen meer dan 2 weken nadat een storing zich heeft voorgedaan, of 2 dagen nadat de onderdelen werden geleverd, zullen worden afgewezen, tenzij de vertraging door McConnel Ltd is geautoriseerd. Houd er rekening mee dat nalaten door de klant om de machine voor reparatie vrij te geven niet kan worden geaccepteerd als reden voor vertraging van de reparatie of het indienen van garantieaanspraken.*
- 2.04. *Alle aanspraken dienen te worden ingediend door een erkende Service Dealer van McConnel Ltd, binnen 30 dagen na de datum van de reparatie.*
- 2.05. *Na onderzoek van de aanspraak en onderdelen zal McConnel Ltd, naar eigen goeddunken, voor elke gegronde aanspraak de in rekening gebrachte kosten van de door McConnel Ltd geleverde onderdelen en toepasselijke arbeids- en kilometervergoedingen, indien van toepassing, betalen.*
- 2.06. *Het indienen van een aanspraak is geen garantie voor betaling.*
- 2.07. *Elke beslissing die door McConnel Ltd wordt genomen is definitief.*

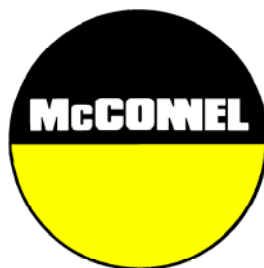
3. BEPERKING VAN AANSPRAKELIJKHEID

- 3.01. *McConnel Ltd wijst alle uitdrukkelijke (behalve zoals hierin uiteengezet) en stilzwijgende garanties met betrekking tot de goederen af, met inbegrip van, maar niet beperkt tot, de verkoopbaarheid en de geschiktheid voor een bepaald doel.*
- 3.02. *McConnel Ltd geeft geen garantie met betrekking tot het ontwerp, het vermogen, de capaciteit of de geschiktheid voor gebruik van de goederen.*
- 3.03. *Behalve zoals hierin voorzien, zal McConnel Ltd niet aansprakelijk of verantwoordelijk zijn ten opzichte van de koper of enige andere persoon of entiteit met betrekking tot aansprakelijkheid, verlies, of schade veroorzaakt door of waarvan wordt beweerd dat die direct of indirect werd veroorzaakt door de goederen, waaronder, maar niet beperkt tot, enige indirecte, speciale, gevolg- of incidentele schade die voortvloeit uit het gebruik of de bediening van de goederen of uit enige inbreuk op deze garantie. Niettegenstaande de bovenstaande beperkingen en garanties zal de aansprakelijkheid van de fabrikant voor schade die door de koper of anderen is opgelopen niet hoger zijn dan de prijs van de goederen.*
- 3.04. *Geen actie die voortvloeit uit enige beweerde schending van deze garantie of transacties vallende onder deze garantie kan meer dan één (1) jaar nadat de oorzaak van de actie heeft plaatsgevonden worden ingesteld.*

4. DIVERSEN

- 4.01. *McConnel Ltd kan afzien van naleving van enige voorwaarde van deze beperkte garantie, maar afstand doen van enige voorwaarde wordt niet geacht een verklaring van afstand van enige andere voorwaarde in te houden.*
- 4.02. *Indien enige bepaling van deze beperkte garantie een toepasselijk recht schendt en blijkt niet afdwingbaar te zijn, dan zal de ongeldigheid van deze bepaling geen andere bepalingen hierin ongeldig maken.*
- 4.03. *Toepasselijk recht kan rechten en voordelen naast de hierin verschaften aan de koper verlenen.*

McConnel Limited



Voor Veiligheid en Prestaties...

LEES EERST ALTIJD DIT BOEK

McCONEL LIMITED

**Temeside
Ludlow
Shropshire
Engeland**

Telefoon: 01584 873131

www.mcconnel.com

JJ Dabekausen BV

Postbus 20

6100 AA Echt

Tel: +31-475-487021

Fax: +31-475-487035

www.dabekausen.com

info@dabekausen.com

VERKLARING VAN DE GELUIDSSTERKTE

De geproduceerde hoeveelheid geluid van deze machine ligt tussen 78 en 85 dB. Deze waarden gelden bij normaal gebruik, bij een tractor met een gesloten standaard geluidsgedempte cabine, bij gebruik in een open ruimte. Wij bevelen u aan de ramen en deuren gesloten te houden tijdens gebruik van de machine.

Indien het achterraam van de tractor geopend wordt zal het geluid toenemen tot 82 à 88 dB. Bij een geluidsterkte van 85-90 dB is gehoorbescherming aan te raden; wij bevelen aan de ramen en deuren van de tractorcabine te allen tijde gesloten te houden. I sdit niet het geval draag dan altijd gehoorbescherming.

INHOUDSOPGAVE

Algemene Informatie	1
Specificaties	2
Veiligheidsinformatie	3
Het Passen	9
De Voorbereiding Van Het Voertuig/Van De Tractor	10
De Steun Van De As/De Assemblage Van De Vangst - Montage Door Handelaar	11
Levering & Pre-Bijlage	12
Aanvankelijke Gehechtheid Aan Tractor	13
De Gehechtheid Van De Tractor	15
Stabilisator	18
Montage Van De Bedieningseenheid	23
Aanbevolen Olie	24
Verwijderen Van De Tractor	25
Het Afkoppelen Van De Machine Van De Tractor	26
Bedieningselementen	27
Flailhead Gehechtheid	28
Werken Met De Machine	29
Transport Sloten	30
Verhuizen Naar Transportstand	31
De Transportstand	32
Vervoer	33
Cabine Bescherming Systemen	35
Aanrijbeveiliging	37
Aangedreven Zwenk	38
VFR-Armen Operationele Voorzichtigheid	39
Easy Drive System (EDS)	40
Hoek Float Kit	40
Lift Stop Kit (Option)	41
Het Lanceren Procedure	42
Noodstop	42
Tele VFR Ontluchtingsprocedure	43
Werksnelheid	47
Hoogspanningskabels	48
Het Werken Aan Ongunstige Hellingen	50
Het Klepelen Van Een Haag	51
Onderhoud	52
Serviceschema	54
Hydraulisch Systeem	55

ALGEMENE INFORMATIE

Lees deze handleiding altijd vóór het uitrusten of bedienen van de machine – wanneer er enige twijfel bestaat, neem dan contact op met uw dealer of de McConnel Service-afdeling voor advies en hulp.

Gebruik alleen originele McConnel-onderdelen op McConnel apparatuur en machines

Definities – De volgende definities zijn van toepassing in dit handboek:

⚠ GEVAAR

GEVAAR: Een bedrijfsprocedure, -techniek enz., die – wil leiden tot persoonlijk letsel of verlies van het leven indien deze niet zorgvuldig in acht wordt genomen.

⚠ WAARSCHUWING

WAARSCHUWING: Een bedrijfsprocedure, -techniek enz., die – kan leiden tot persoonlijk letsel of verlies van het leven indien deze niet zorgvuldig in acht wordt genomen.

⚠ VOORZICHTIG

VOORZICHTIG: Een bedrijfsprocedure, -techniek enz., die – kan leiden tot beschadiging aan hetzij machine of apparatuur indien deze niet zorgvuldig in acht wordt genomen.

OPMERKING

OPMERKING: Een bedrijfsprocedure, -techniek enz., die – als essentieel moet worden benadrukt.

LINKER- EN RECHTERKANT:

Deze term is van toepassing op de machine wanneer die aan de trekker is gekoppeld en wordt gezien vanaf de achterkant – dit geldt ook voor trekkerverwijzingen.

OPMERKING

De illustraties in deze handleiding zijn uitsluitend voor educatieve doeleinden bedoeld en geven soms enkele onderdelen niet in hun geheel aan. In sommige gevallen kan een illustratie enigszins lijken te verschillen van die van uw specifieke model, maar de algemene procedure zal hetzelfde zijn.

DE INFORMATIE VAN DE MACHINE & VAN DE HANDELAAR

Registreer het Serienummer van uw machine op deze pagina en vermeld altijd dit nummer bij het bestellen van onderdelen. Houd tevens gegevens betreffende het merk en type van de tractor waaraan de machine is gemonteerd bij de hand.

Serienummer van de machine:	Datum inwerkingsstelling:
Type van de machine:	
Dealernaam:	
Dealeradres:	
Telefoonnummer van de dealer:	
E-mail adres dealer:	

SPECIFICATIES

Alle modellen

3-punts hefinrichting of Axle beugel montage
Keuze van rechts of links hand werken
Keuze van de bedieningselementen
Gietijzerversnellingsbak
100° draaiing van de arm
Hydraulische afgescheiden
225 liter hydraulisch reservoir
Keus van flailheads
85HP hydraulisch systeem
Tractoronafhankelijk hydraulieksysteem -
(Aangedreven door pomp de achter elkaar van PTO)
Hoofd hoekvlotter
Elektrische rotorcontrole

Optionele extra's

Zweefstand van de maaiarm - Beschikbaar voor alle modellen
Evenredig bouwt volledig met machtsmonitor
Evenredige EDS bouwt

Machine Gewicht *(Bij benadering)*

PA6085 modellen – 1340kg
PA6585 modellen – 1500kg
PA6585T modellen – 1650kg
PA7085T modellen – 1700kg
PA8085T modellen – 1800kg
PA6585T-VFR modellen – 1950kg
PA7285T-VFR modellen – 2004kg
PA8085T-VFR modellen – 2072kg
PA8085TT modellen – 2072kg
PA9085TT modellen – 2293kg



Deze machine is, indien in de verkeerde handen, uiterst gevaarlijk; hij kan kan doden of verminken. Het is daarom noodzakelijk dat de eigenaar en de gebruiker van deze machine, de volgende sectie lezen om ervoor te zorgen dat zij allebei volledig bewust zijn van de gevaren die kunnen bestaan, en hun verantwoordelijkheden die zijn gebruik omringen. De gebruiker van deze machine is niet alleen verantwoordelijk voor zijn eigen veiligheid maar eveneens voor de veiligheid van anderen die in de dichte nabijheid van de machine kunnen komen. Als eigenaar bent u voor allebei verantwoordelijk.

POTENTIËLE GEVAREN VERBONDEN AAN HET GEBRUIK VAN DEZE MACHINE:

- ▲ *Geraakt worden door puin dat door roterende componenten wordt weggegooid.*
- ▲ *Geraakt worden door machinedelen die door schade tijdens gebruik worden uitgeworpen. In aanraking komen / gegrepen worden door de aftakas.*
- ▲ *Geraakt worden door andere bewegende delen d.w.z.: riemen, pullies (delen van) de klepelrotor en/of andere werktuigen.*
- ▲ *Elektrocutie door middel van stroomkabels (door contact met of overspringende vonken).*
- ▲ *Geraakt worden door de klepelrotor, andere werktuigen en/of bewegende armdelen.*
- ▲ *Bekneld raken tussen tractor en machine tijdens af- of aankoppelen van de machine.*
- ▲ *Overhangen / omkantelen van de tractor bij uitgestrekte arm of tijdens werken op hellingen.*
- ▲ *In aanraking komen met hoge drukolie van hydraulische slangen of koppelingen.*
- ▲ *Overhangen van de machine tijdens stilstand.*
- ▲ *Verkeersongevallen toe te schrijven aan een botsing, puin op de weg of andere oorzaken.*
- ▲ *Brandgevaar door hete oliën en onderdelen.*

ALVORENS DEZE MACHINE TE GEBRUIKEN MOET U:

- ▲ *Alle secties van deze handleiding lezen.*
- ▲ *Zich ervan verzekeren dat de gebruiker naar behoren opgeleid is om de machine te gebruiken.*
- ▲ *Zich ervan verzekeren dat de gebruiker een exemplaar van de gebruikershandleiding heeft en deze zorgvuldig heeft doorgelezen.*
- ▲ *Zich ervan verzekeren dat de gebruiker de instructies zoals beschreven in deze handleiding begrijpt en volledig juist uitvoert.*
- ▲ *De voorzijde, zijkanten en achterkant van de tractor voldoende bekleden middels metalen en/of kunststof bescherming tegen rondvliegend materiaal.*
- ▲ *Zich ervan verzekeren dat de eigen tractor beschermkappen correct gemonteerd en in goede staat zijn.*
- ▲ *Zich ervan verzekeren dat de machine beschermkappen op de juiste plaats en correct gemonteerd zijn en in de correcte staat van onderhoud zijn, zoals door de fabrikant wordt aanbevolen.*
- ▲ *Zich ervan verzekeren dat de klepels van een correct type (door de fabrikant aanbevolen) zijn, juist gemonteerd zijn en er geen enkele ontbreekt of beschadigd is.*
- ▲ *Zich ervan verzekeren dat de hydraulische leidingen correct gemonteerd zijn.*
- ▲ *Altijd de instructies van de fabrikant voor de aanbouw van de machine volgen.*
- ▲ *De koppelingen en aanbouwdelen van de machine in goede staat zijn.*
- ▲ *Zich ervan verzekeren dat de tractor voldoet aan de minimale gewichtseisen zoals die door de fabrikant zijn opgegeven. U dient eventueel extra ballast te gebruiken.*
- ▲ *Het werkgebied grondig controleren alvorens te beginnen; verwijder draad, flessen, blik en ander puin alvorens te beginnen.*
- ▲ *Gebruik maken van duidelijke waarschuwingsborden die de werkwijze van de machine voor eventuele omstanders duidelijk maken. Het wordt aangeraden borden en tekens te gebruiken die geadviseerd worden door het Ministerie van Verkeer en Waterstaat en/of lokale overheden.*
- ▲ *Zich ervan verzekeren dat de gebruiker beschermd is tegen geluidsoverlast. Geadviseerd wordt gehoorbescherming te dragen en ramen en deuren van de tractor te allen tijde gesloten te houden. Bedieningskabels dienen door daarvoor aanwezige openingen in de cabine naar binnen worden geleid zodat de ramen altijd gesloten kunnen blijven.*
- ▲ *Altijd werken bij een veilige snelheid die met de omstandigheden rekening houdt d.w.z.: terrein, wegnabijheid en hindernissen rond en boven de machine. Extra aandacht dient gegeven te worden aan overhangende stroomkabels. Sommige van onze machines zijn geschikt voor bereik meer dan 8 meter. Dit betekent dat de arm hoogtes kan bereiken van meer dan 5.2 meter; de laagste wettelijke minimumhoogte van de grond voor de lijnen van de 11.000 en 33.000 volt. Het kan niet genoeg worden benadrukt hoe groot de gevaren zijn tijdens het werken in de buurt van bovengrondse stroomleidingen. Het is daarom van essentieel belang dat de gebruiker zich bewust is van de maximale reikwijdte van de machine. Verdere informatie hieromtrent kunt u verkrijgen bij uw lokale energiemaatschappij.*
- ▲ *De machine te allen tijde uitschakelen, tractormotor stilzetten, de contactsleutel verwijderen alvorens van de tractor af te komen.*

- ▲ *Al het puin dat is achtergebleven op de werklocatie verwijderen; dit om gevaarlijke situaties voor anderen uit te sluiten.*
- ▲ *Zich ervan verzekeren dat wanneer de machine is afgekoppeld deze op een veilige manier is gestald met gebruik van de bijgeleverde steunen.*

WANNEER DEZE MACHINE NIET TE GEBRUIKEN:

- ▲ *Probeer nooit om deze machine te gebruiken als u niet om bent opgeleid dit te doen.*
- ▲ *Gebruik nooit een machine alvorens u de gebruikershandleiding hebt gelezen en begrepen, vertrouwd bent de machine en de controles hebt uitgeoefend.*
- ▲ *Gebruik nooit een machine die slecht onderhouden is.*
- ▲ *Gebruik nooit een machine als de beschermkappen niet juist gemonteerd zijn of ontbreken.*
- ▲ *Gebruik nooit een machine van welke het hydraulische systeem tekenen van slijtage of schade toont.*
- ▲ *Gebruik nooit een machine op een tractor die niet voldoet aan de door de fabrikant gestelde minimumeisen.*
- ▲ *Gebruik nooit een machine aan een tractor die niet is uitgerust met de nodige beschermkappen van metaal en/of kunststof.*
- ▲ *Gebruik nooit de machine als de tractorcabine of de beschermkappen voor de cabine beschadigd zijn of niet juist gemonteerd zijn.*
- ▲ *Draai nooit de klepelrotor in een zodanige positie dat rondvliegend materiaal de cabine kan raken en beschadigen.*
- ▲ *Begin nooit of blijf niet werken met de machine wanneer er mensen nabij zijn of naderbij komen. Stop en wacht totdat zij op een veilige afstand zijn alvorens het werk te continueren. WAARSCHUWING: Sommige klepelrotoren blijven 40 seconden doordraaien na het stopzetten.*
- ▲ *Probeer nooit de machine te gebruiken op materialen die buiten de capaciteit van de machine liggen.*
- ▲ *Gebruik nooit een machine om een taak uit te voeren die hij niet ontworpen is te doen.*
- ▲ *Bedien nooit de machine van eender welke andere positie dan de tractorstoel, vooral tijdens het aan- of afkoppelen van de machine.*
- ▲ *Voer nooit onderhoud aan een machine of een tractor uit terwijl de motor draait. De motor moet worden uitgeschakeld, de sleutel verwijderd en opgeborgen worden.*
- ▲ *Laat nooit een machine onbeheerd achter in opgeheven stand; zet deze volledig op de grond op een solide ondergrond.*
- ▲ *Laat nooit een tractor onbeheerd achter met de sleutel in het contact of met lopende motor.*
- ▲ *Voer nooit onderhoud op om het even welk deel of component van een machine uit die in opgeheven stand is, tenzij dit deel of component behoorlijk en veilig is ondersteund en vastgezet.*
- ▲ *Probeer nooit een hydraulisch lek te minden met gebruik van uw handen. Gebruik een stuk karton.*
- ▲ *Sta nooit kinderen toe dichtbij, aan, of op een tractor te spelen in in om het even welke omstandigheden.*

EXTRA VEILIGHEIDSRAADGEVINGEN

Opleiding

De gebruikers moeten deze machine bekwaam en volledig in werking kunnen stellen; op een veilige en efficiënte manier voorafgaand aan het in om het even welke openbare plaats te gebruiken. Wij adviseren daarom dat de potentiële gebruiker relevante trainingscursussen gevolgd heeft van bijvoorbeeld opleidingsinstituten, mechanisatie bedrijven, JJ Dabekausen BV en/of McConnel.

Het werken op openbare plaatsen

Tijdens het werken op openbare plaatsen, zoals de kant van de weg, dient te allen tijde rekening gehouden te worden met omstanders in de directe nabijheid van de machine. Stop de machine onmiddellijk wanneer voetgangers, fietsers en ruiters enz. langskomen. Begin niet eerder dan wanneer zij op een veilige afstand zijn.

Waarschuwingsseinen

Het werkterrein dient door geschikte waarschuwingsseinen aan worden geduid. Signaleringsborden moeten zichtbaar en goed geplaatst zijn om een duidelijke waarschuwing vooraf te geven. Neem contact op met het Ministerie van Verkeer en Waterstaat of uw plaatselijke instantie van wegen- en bermonderhoud om gedetailleerde informatie te verkrijgen over dit onderwerp. De laatstgenoemden zouden voorafgaand aan het werken aan de openbare weg moeten worden gecontacteerd om advies over tijd, plaats en voorgenomen werkzaamheden in te winnen. *‘Niet-gemachtigde plaatsing van wegtekens kan tot inbreuk leiden in het kader van het Wegen Verkeersbesluit’.*

Voorgestelde vereiste waarschuwingsseinen

“Wegwerkzaamheden” waarschuwingssein met eventueel supplementaire aanduiding van de nog af te leggen afstand tot de werkzaamheden.

“Vermalde rijstroken” / “Versmalde weg” waarschuwingssein met eventueel supplementaire aanduiding **“1 rijbaan beschikbaar”**.

Wit op blauw bord met pijltekens op achterzijde van machine dat **“houdt links”**

aanduidt. Gebruik van Waarschuwingsseinen

- ▲ *Op wegen met 2-richtingsverkeer aanduidingen in beide richtingen van het aankomende verkeer.*
- ▲ *Het werk zou binnen 1 kilometer van de seinen moeten zijn.*
- ▲ *Werk slechts wanneer het zicht voldoende is en op momenten van laag risico zoals buiten de spits.*
- ▲ *Het voertuig dient uitgerust te zijn met een oranje zwaailicht.*
- ▲ *Het voertuig heeft liefst een opvallende kleur.*
- ▲ *Puin dient opgeruimd te worden door personen met reflecterende kleding.*
- ▲ *Ruim onmiddellijk alle waarschuwingseinen op zodra het werk voltooid is.*

De hier gegeven informatie behandelt vele specten van de veiligheid; het is echter onmogelijk om elke eventualiteit te voorspellen die in verschillende omstandigheden kan voorkomen tijdens het werken met deze machine. Geen hier gegeven advies kan ‘goed gezond verstand’ en ‘voorzichtigheid’ vervangen, maar zal grotendeels een veilig gebruik van uw machine garanderen.

VEILIGHEID & INFORMATIE STICKERS (Power Arms)

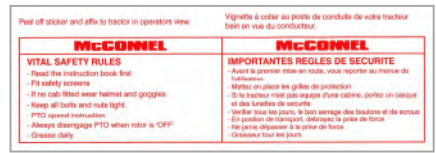
Power Arm machines zijn uitgerust met veiligheids- en informatiestickers ontworpen om te waarschuwen tegen gevaren, voor operationele informatie en machinebescherming. De operatoren moeten de stickers begrijpen en alle waarschuwingen in acht nemen. Houd de stickers in goede staat en vervang ze onmiddellijk als ze beschadigd zijn of ontbreken.



1.



2.



4.



5.



6.



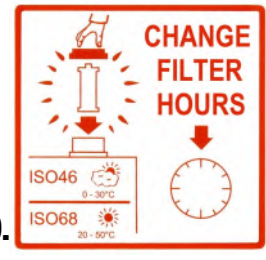
7.



8.



9.



10.



11.



12.



13.



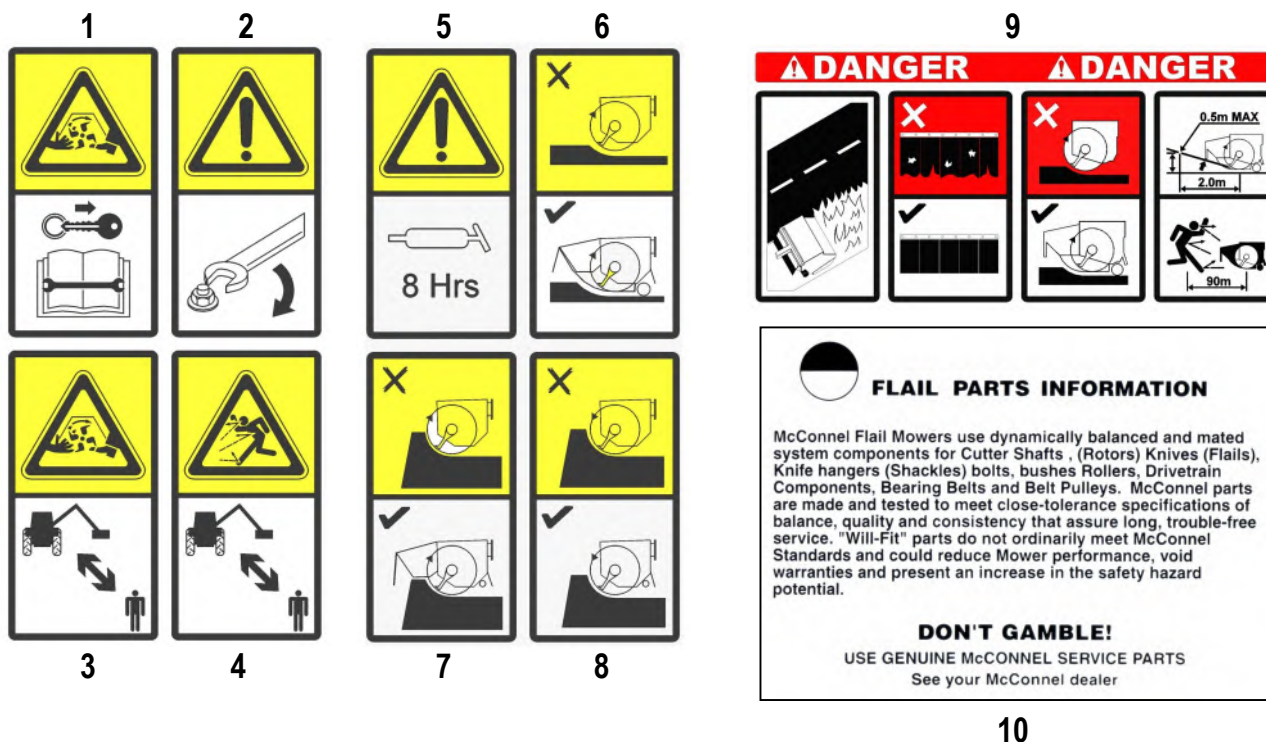
14.



15.

1. Algemene veiligheids waarschuwingen.
2. Waarschuwing Gevaarlijke aandrijflijn.
3. Waarschuwing Zet veiligheidskettingen vast.
4. 'In voertuig' Stickers veiligheidsvoorschriften.
5. Serienummerplaat.
6. Lees het Boek Eerst.
7. Hefpunt met SWL (Veilige werklust) (kg).
8. Waarschuwing Specifiek ondersteuningspunt.
9. Waarschuwing Maximale snelheid en draairichting van de aftakas van het voertuig
10. Initiële informatie over oliefilter en wijziging achteraf.
11. Takelpunt alleen voor verzending; opbergen wanneer de machine op het voertuig is geïnstalleerd. (Alleen modellen met opbergbare hijsogen).
12. Waarschuwing-Auto botsbeveiliging retour; in 'Auto-Reset' keert arm zo mogelijk automatisch terug naar de werkpositie.
13. Waarschuwing Voertuig Vrije ruimte; laat 300 mm+ vrij tussen arm en voertuig.
14. Waarschuwing Hefstop Vrije ruimte; laat 300 mm+ vrij tussen arm en voertuig., laat 5 mm vrij tussen arm en stop.
15. Waarschuwing afsluitklep 'Vergrendeling'; laat 300 mm+ vrij tussen arm en voertuig., vergrendel afsluitkleppen voor transport.

VEILIGHEID & INFORMATIE STICKERS (klepelkoppen)



1. **Let op!** Roterende messen; blijf uit de buurt van machine, stop machine (wacht tot de rotor is gestopt), verwijder contactsleutel van voertuig en lees het boek eerst vooraleer enige service of onderhoud uit te voeren.
2. **Let op!** Zorg dat alle moeren en bouten vast zitten.
3. **Let op!** Roterende onderdelen; blijf uit de buurt van de werkende machine.
4. **Let op!** Risico van weggeslingerde voorwerpen; houd alle personen op een veilige afstand van de werkende machine.
5. **Let op!** Smeer smeerpunten elke 8 bedrijfsuren.
6. **Let op!** Maaien van gras/bermen; voorkap, voorklep, achterrol en achterklep moeten gemonteerd en correct afgesteld worden bij gebruik van de machine voor gras- en bermmaaien. Kleppen moeten in goede staat worden gehouden.
7. **Let op!** Heggen snoeien (Hellingopwaarts snijden); Voorkap, voorklep, achterklep, moeten gemonteerd en correct afgesteld worden. Achterrol moet in de geheven stand worden gezet. Kleppen moeten in goede staat worden gehouden.
8. **Let op!** Heggen snoeien (Hellingneerwaarts snijden); voorkap mag worden verwijderd; achterklep moet worden aangebracht en achterrol moet in de geheven stand worden gezet. Klep moet in goede staat worden gehouden.
9. **Gevaar!** Langs de weg maaien. Kleppen moeten in goede staat worden gehouden. Werk niet als er geen voorkap, voorkleppen, achterrol en achterkleppen zijn aangebracht. Voorkap, voorkleppen, achterrol en achterkleppen moeten worden aangebracht. Stel de voorkap in op de juiste hoogtestand voor bermmaaien. Een verlengde rechte lijn vanaf de onderkant van de rotor en de onderkant van de frontklep mag niet hoger zijn dan 0,5 m op een horizontale afstand van 2,0 m van de rotor. Houd alle personen 90 m uit de buurt van de werkende machine, stop de machine indien personen dichterbij komen. *Raadpleeg de sectie voor het instellen van de voorkaphoogte voor details.*
10. **Belangrijk!** Onderdeleninformatie; Voor veiligheid en prestaties uitsluitend "Originele McConnel Service Onderdelen" gebruiken.

HET PASSEN - de vereisten van de tractor

Minimum Tractor Gewichten - met inbegrip van ballastgewicht indien nodig:

PA6085 modellen – 5000kg
PA6585 modellen – 5000kg
PA6585T modellen – 5500kg
PA7085T modellen – 5500kg
PA8085T modellen – 5500kg
PA6585T-VFR modellen – 5500kg
PA7285T-VFR modellen – 6000kg
PA8085T-VFR modellen – 6000kg
PA8085TT modellen – 6000kg
PA9085TT modellen – 7000kg

De Minimum Vereisten Van PK

PA6085 modellen – 120PK
PA6585 modellen – 120PK
PA6585T modellen – 120PK
PA7085T modellen – 120PK
PA8085T modellen – 120PK
PA6585T-VFR modellen – 120PK
PA7285T-VFR modellen – 140PK
PA8085T-VFR modellen – 140PK
PA8085TT modellen – 140PK
PA9085TT modellen – 150PK

Aaneenschakeling

Categorie 2

De Schacht Van PTO

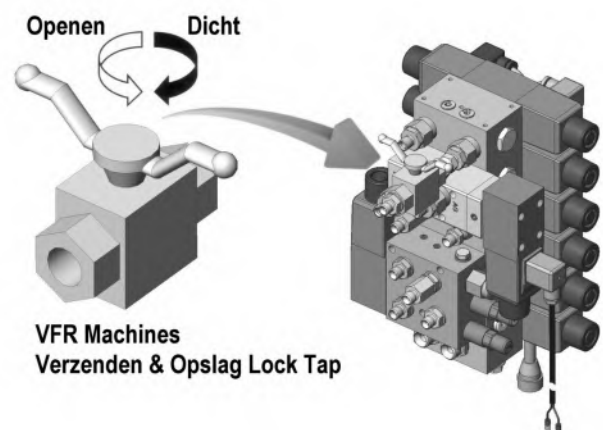
De tractor moet met een levende aandrijving PTO worden uitgerust om voorwaartse motie toe te laten om worden tegengehouden terwijl flailhead blijft werken.

VFR machines

zijn uitgerust met een veiligheidsslot kraan op afstand klier poort van de regelklep is, dit is het risico van armbeweging tijdens het transport van de machine te voorkomen.

Zorg ervoor dat de vergrendeling kraan is volledig voordat u de machine te bedienen geopend.

De kraan moet open blijven en alleen gesloten voor eventuele toekomstige scheepvaart of als een extra veiligheidsmaatregel bij het opslaan van de machine los van de tractor.

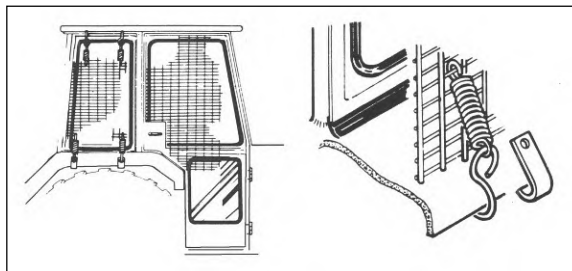


DE VOORBEREIDING VAN HET VOERTUIG/VAN DE TRACTOR

Wij adviseren voertuigen met cabines voorzien van veiligheidsglas en beschermend gaas.

Gebruikersbescherming (ond. Nr. 73 13 324) monteren m.b.v. de haken. Vorm het gaas om alle kwetsbare onderdelen te beschermen.

Onhoud: de bestuurder dient door gaas en/of veiligheidsglas naar het werktuig te kijken, tenzij de voertuig/cabinefabrikant kan aantonen



dat de penetratieweerstand aan, of hoger gelijkwaardig is dan gaas/veiligheidsbeglazing. Indien de tractor enkel een rolbeugel heeft, dient een kader worden gemaakt uit gaas en veiligheidsglas (polycarbonaat). De gebruiker zou ook persoonlijk beschermend materiaal zoals bescherming van de ogen (*netwerkvizier aan EN1731 of veiligheidsbril aan EN166*), moeten gebruiken om het risico van ernstige verwonding te verminderen. Tevens: gehoorbescherming aan EN352, veiligheidshelm aan EN297, handschoenen, filtermasker en felgekleurde veiligheidskleding.

Voertuigballastering: Het is noodzakelijk bij het aanbouwen van machines aan een voertuig dat de maximale stabiliteit van het voertuig gewaarborgd blijft. Dit is mogelijk door het aanbrengen van extra ballast aan het voertuig, dan wel het wielspoor te verbreden. **Frontgewichten** kunnen voor achteraan gemonteerde machines worden vereist om 15% van het totale uitrustingsgewicht op de vooras te plaatsen om stabiel vervoer op de weg te garanderen en 'slepen' tijdens het werken met de machine.

Achtergewichten kunnen worden vereist om een redelijke hoeveelheid achteraslading op het tegenovergestelde wiel van de maaiarm te handhaven tijdens het werk; voor werk met het werktuig van de grond af zou dit 20% of meer moeten zijn van het totale achterasgewicht voor adequate controle. Voor werken met het werktuig op de grond door een ervaren gebruiker kan dit met 10% worden verminderd.

Aan alle factoren dient aandacht te worden besteed, daar het zwaartepunt van de machine continue verandert en er een verschil optreedt tussen werk- en transportstand. Een goede balans is derhalve uitermate belangrijk!

Factoren die de stabiliteit beïnvloeden:

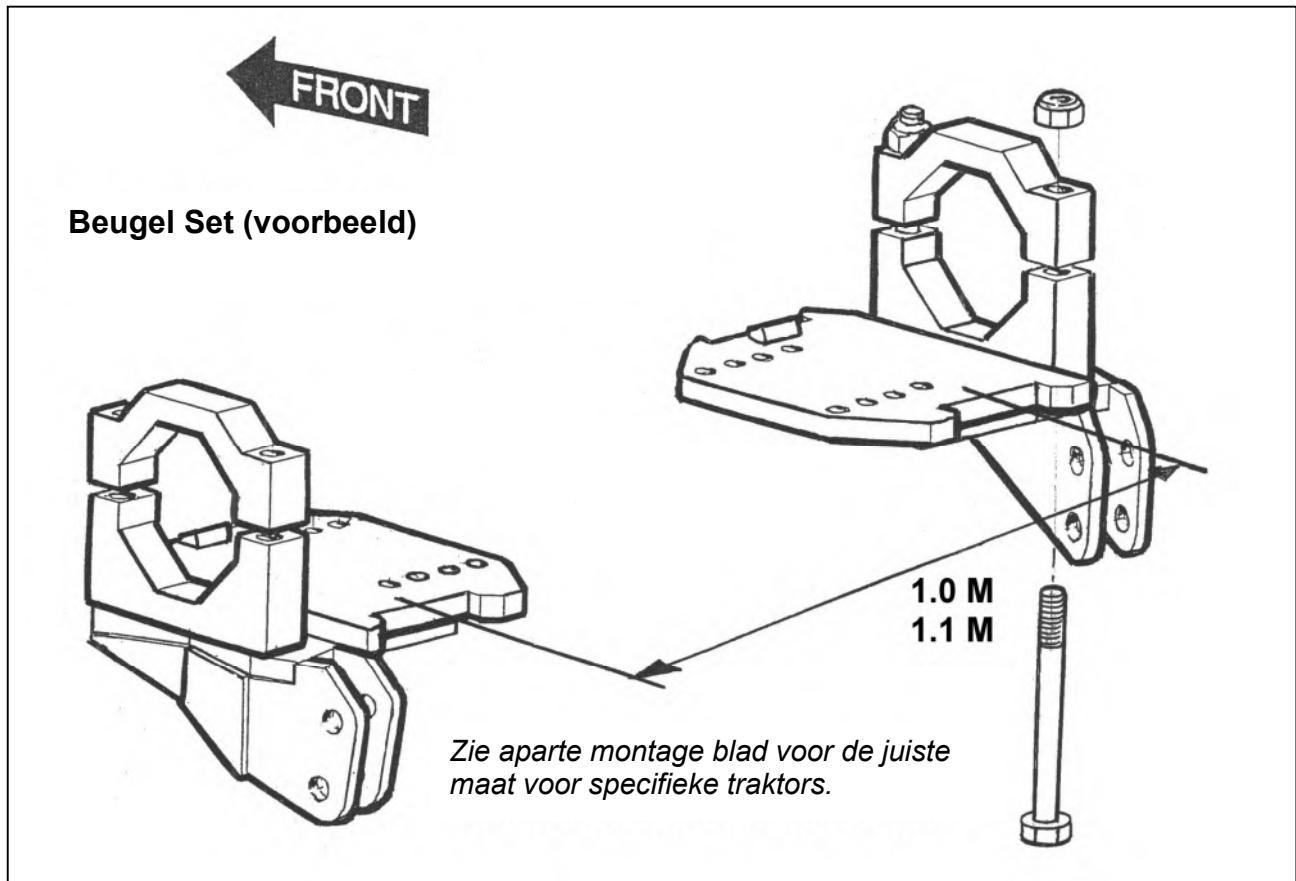
- *Zwaartepunt van de tractor/machinecombinatie.*
- *Geometrische omstandigheden, b.v. positie van het werktuig en de ballast.*
- *Gewicht, spoorbreedte en wielbasis van de tractor.*
- *Versnelling, remmen, het draaien en de positie van het werktuig tijdens deze verrichtingen.*
- *Bodemconditie, zoals helling, grip, laadvermogen van de grond/oppervlakte.*
- *Starheid van de aangebouwde machine.*

Suggesties om de stabiliteit te verhogen:

- *Verbreiding wielspoor; een voertuig met een breder wielspoor is stabiel.*
- *Ballasteren van het (linker-)wiel; bij voorkeur externe gewichten, vloeistof kan echter ook:*
- *Ongeveer 75% water van het bandvolume met antivriesmiddel, of het zwaardere Calciumchloride kan als alternatief worden gebruikt.*
- *Toevoeging van gewichten– zorg voor een optimale positionering*
- *Voorasblokkering; overleg met de tractorfabrikant.*

Het advies hierboven wordt slechts aangeboden als gids voor stabiliteit en is geen garantie voor voertuigsterkte. Wij adviseren u daarom uw voertuigleverancier te raadplegen om specifieke informatie omtrent dit onderwerp te verkrijgen. Raadpleeg bovendien uw bandenspecialist om u te laten adviseren over de juiste bandenkeuze passend bij de machine.

DE STEUN VAN DE AS/DE ASSEMBLAGE VAN DE VANGST - MONTAGE DOOR HANDELAAR



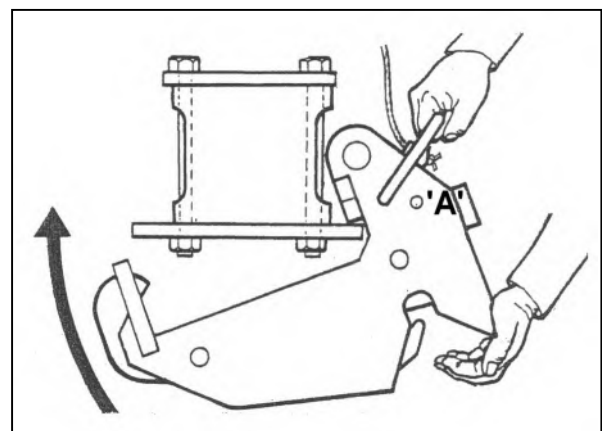
De asplaten van de bout aan de tractoras bij of 1.0m of 1.1 m apart - dit kan aan verwijdering van de de controleketens van de tractor vergen en/of assister zullen de ramssteunen, als dit het geval is, de asplaat vervangingssteunen voor deze functies omvatten.

De geleverde assteunen zullen van een montageblad met instructie voor hun gehechtheid aan uw tractor vergezeld gaan, de instructies precies volgen aangezien zij voor uw bijzonder maken en model van tractor specifiek zijn. Vervang assister ram(s) indien gepast.

Haak de vangstassemblage op het achtergedeelte vast van de asplaten, duw stevig tegen plateer en draai krachtig de vangst in a door:sturen en op richting tot de lente de geladen haak 'breekt' in positie. Pas de versiekoorden omhoog in de cabine.

NOTA:

Op sommige tractoren die met hulpbrandstof worden gepast tanks, is er ontoereikende ruimte voor spring vangsten die, in deze instanties op moeten worden gepast speciale assteunen en vangsten met a de 'speld op' faciliteit is op verzoek beschikbaar.



Verzekeer vangst-sluitende speld 'A' wordt verwijderd.

LEVERING & PRE-BIJLAGE (Dealer Reference)

Levering

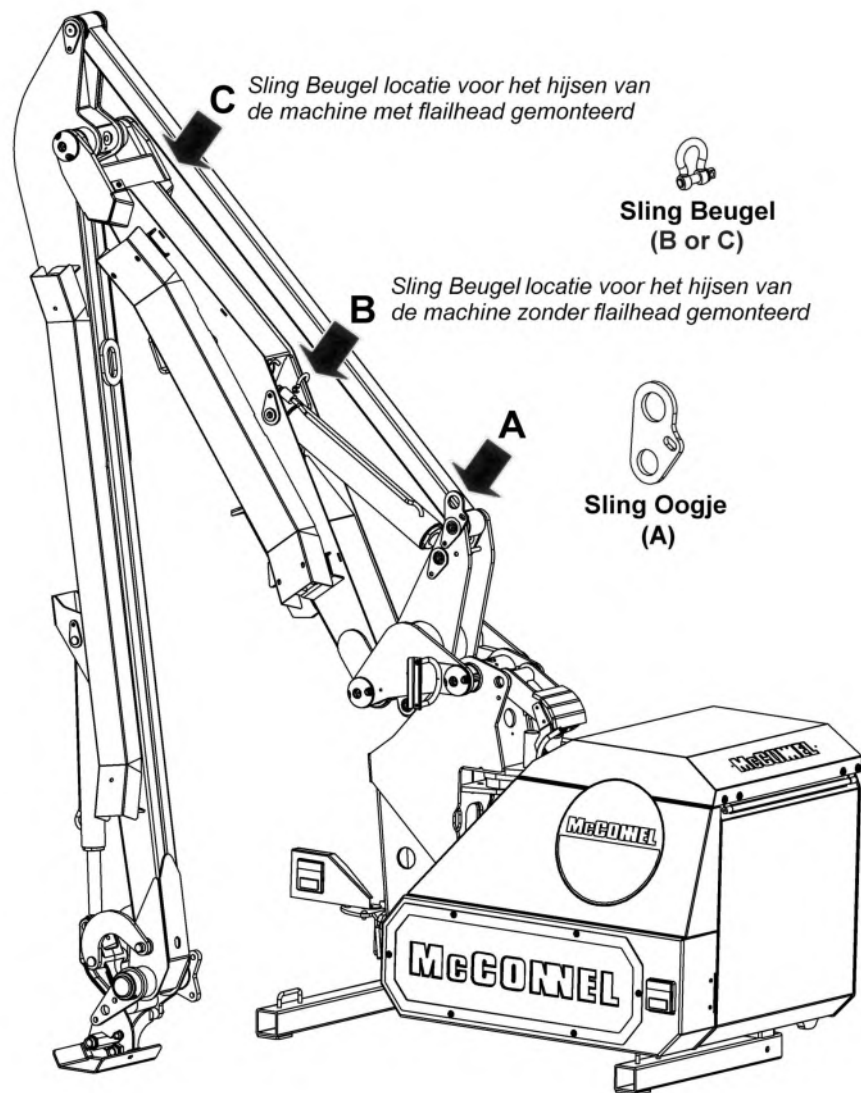
Het apparaat wordt geleverd in een gedeeltelijk gedemonteerde toestand vastgezet met draagbanden en banding. Selecteer een bedrijfsniveau site waarop de machine te plaatsen voordat u de banden, strepen en andere losse voorwerpen.

Omgaan met de Machine

Hanteren van de machine moet altijd worden uitgevoerd met behulp van geschikte overhead hijsmiddelen met een minimum veilige hijscapaciteit boven het maximale gewicht van de machine. Controleer altijd of de machine in evenwicht tijdens het tillen procedure en dat alle omstanders uit de buurt van de verhoogde machine bewaard.

Hijspunten

Om een gelijkmatige gewichtsverdeling zorgen bij het hanteren van de machine moet worden opgeheven met behulp van de slinger oog op locatie 'A' en de sling beugel gemonteerd op de locatie 'B' voor machines zonder flailhead aangesloten of locatie 'C' voor machines met een flailhead bevestigd - zie hieronder.



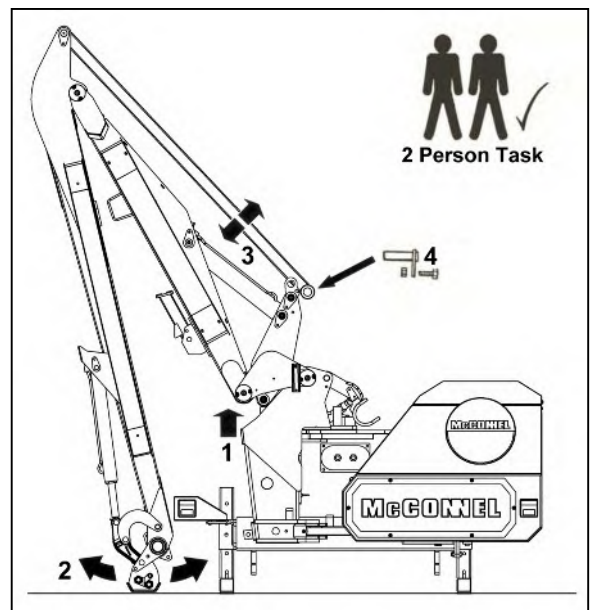
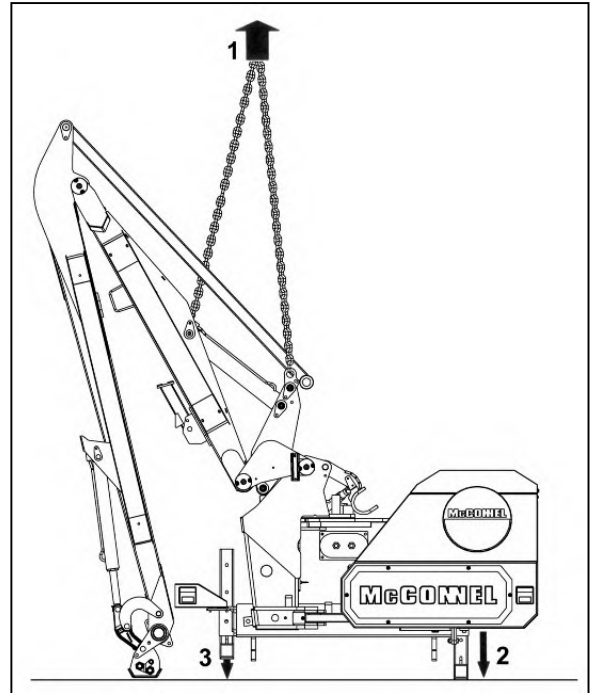
WAARSCHUWING!

Plaats altijd en beveiligen van de hijsogen van de machines rocker in zijn opgeborgen positie wanneer niet in gebruik. Probeer nooit om de machine te bedienen met de hijs oog uit zijn opgeborgen positie - Doet u dit niet kan leiden tot schade aan de onderdelen van het apparaat.

AANVANKELIJKE GEHECHTHEID AAN TRACTOR

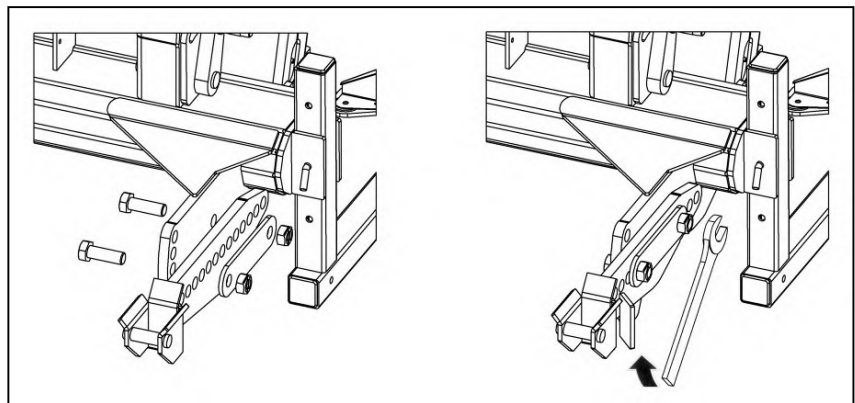
De machine zal in een gedeeltelijk ontmantelde voorwaarde worden geleverd, die met vervoerriem en het verbinden wordt beveiligd.

- Kies een **vaste niveauplaats**.
- Verwijder de vervoerriem, het verbinden riemen en losse punten.
- Vul tank met olie van de grafiek of equivalent.
- Hef de machine op gebruikend overheadkosten heftoestel met een minimum capaciteit van 1500kg SWL. **VERLOF IN POSITIE OP HET OGENBLIK.**
- Verminder de benen en de speld in positie selecterend de gaten die plaatsen de stompschacht van de machinesversnellingsbak ong. 75 mm onder de tractoren PTO schacht.
Nota: Gebruikte de speldpositie van het been.
- Ontgrendel stabilisator van machine en verwijder de het kwadrantspeld van de stabilisatorneus.

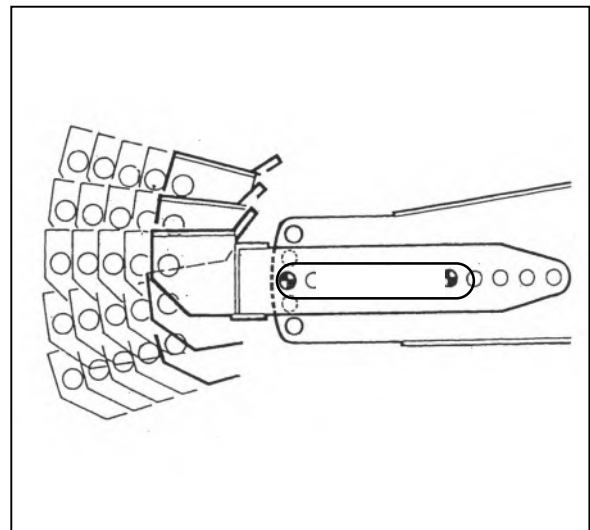
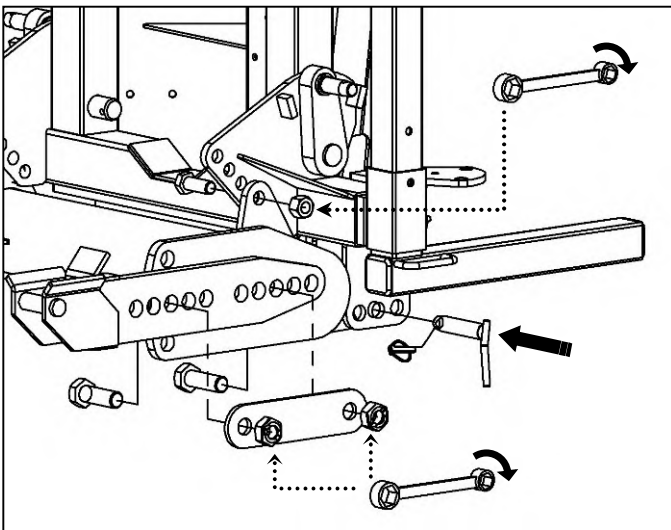
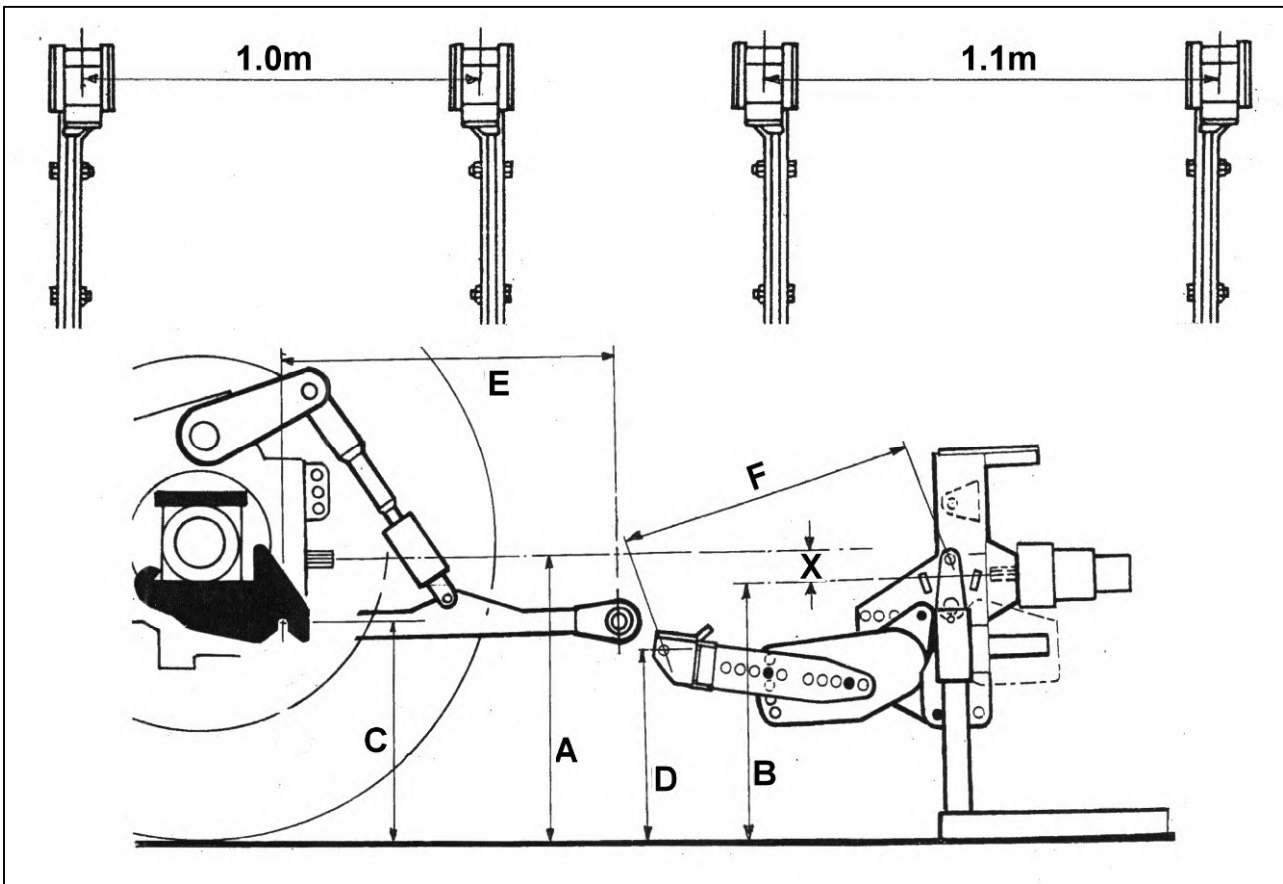


Axle Geplaatste Machines

Bepaal de plaats van assteun wapens op de centrale verwerkingseenheid en beveilig in positie gebruikend de correcte noten en geleverde de bouten, halen noten aan wanneer de correcte gatenplaats is geselecteerd - zie na pagina voor details bij het opzetten van gatenselectie.



STANDAARD STEUNEN

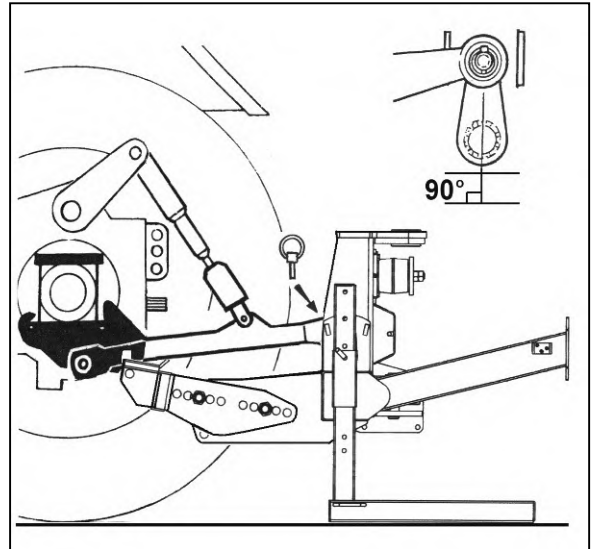


Met het kader in de verticale positie, trekken de maatregelendimensies 'A' en 'B', 'B' van 'A' af om meting 'X' te verkrijgen. De dimensie 'C' van de maatregel.

Selecteer opzettende gaten die de het opzetten staven in het eind van de klinkwapens plaatsen zodat de afmeting 'D' afmeting 'C' minus meting 'X' evenaart en ook wanneer de ontwerpverbinding horizontaal is en de schommelende ontwerpspeld in de rechte positiedimensies 'E' is en 'F' gelijk is.

DE GEHECHTHEID VAN DE TRACTOR - DOOR KLANT OF HANDELAAR

De omgekeerde tractor vierkant in positie naast de machine en verbindt de ontwerpverbindingen met de machine - *manoeuvreer tractor tot beide tuimelschakelaars van de ontwerpspeld verticaal zijn.*



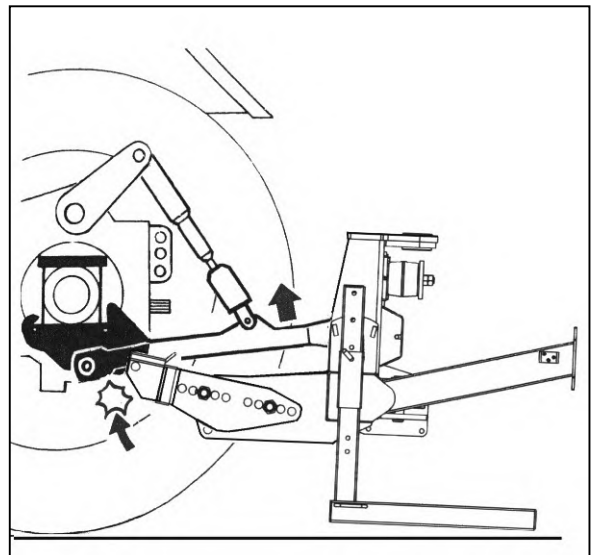
Hef de machine enkel voldoende op op de tractorenaaneenschakeling voor de klinkstaaf om volledig in de asvangst in dienst te nemen.

WAARSCHUWING!

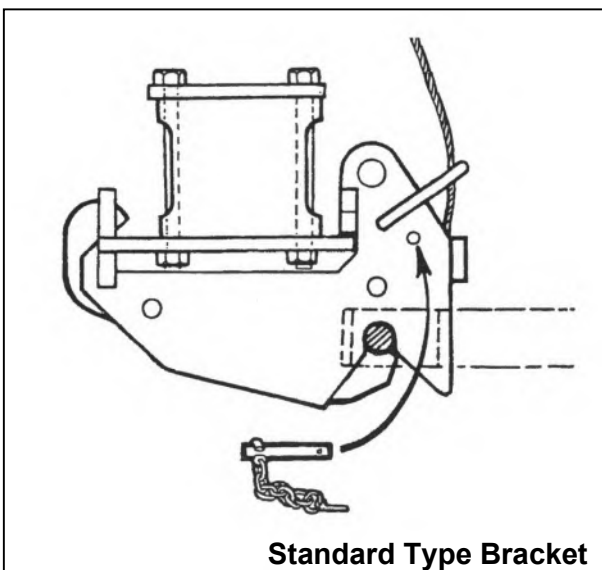
De van de kwadranthefboom of machine controles moeten slechts van de tractorzetel worden in werking gesteld. Verzeker niemand zich dicht bij of binnen de de aaneenschakelingswapens of staven bevindt.

NOTA:

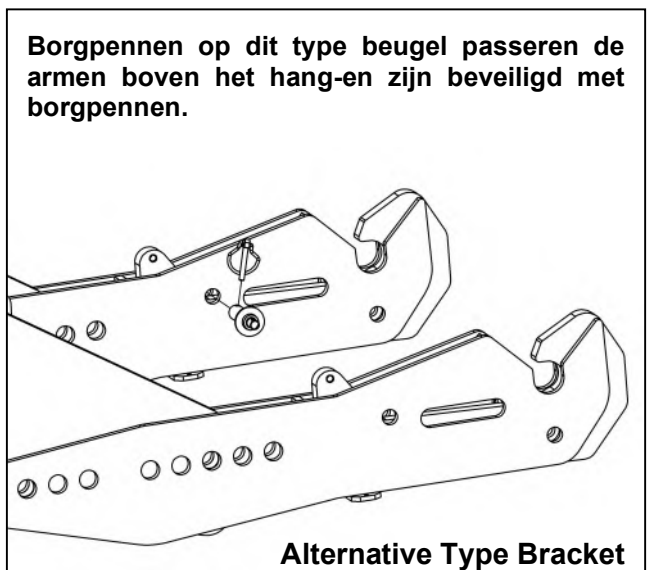
Bewust ben - aangezien de lift de machines kan lichtjes overhellen voorkomt.



Van het de vangstslot van het tussenvoegsel de spelden – verwijzen naar diagrammen hieronder voor specifiek type.

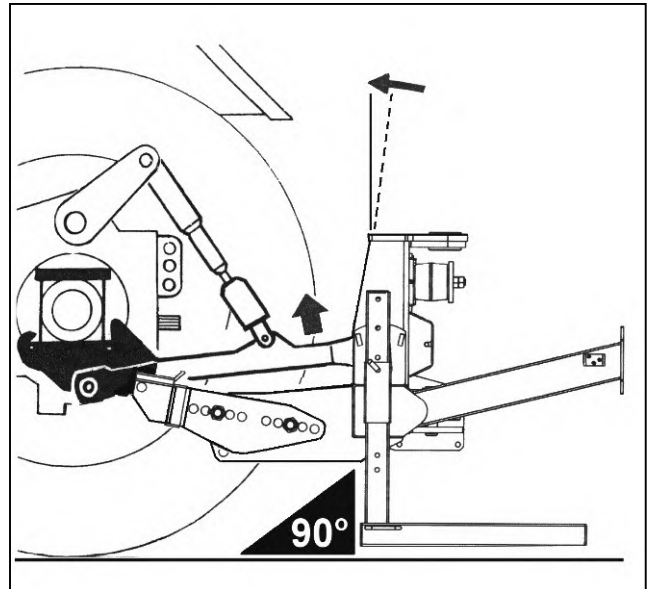


Standard Type Bracket

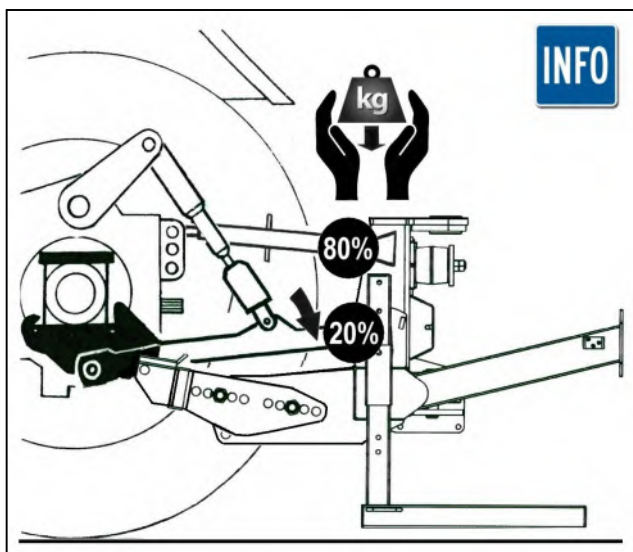
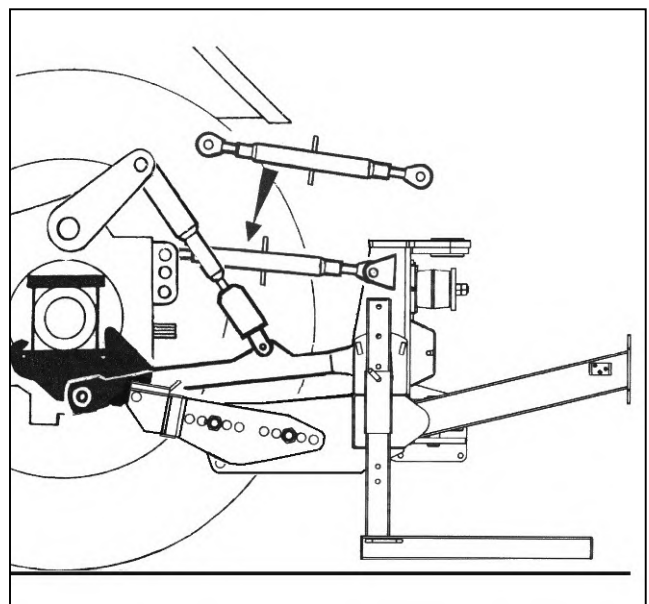


Alternative Type Bracket

Hef de machine op de aaneenschakeling van de tractor op tot het kader verticaal is.



Pas hoogste verbinding.



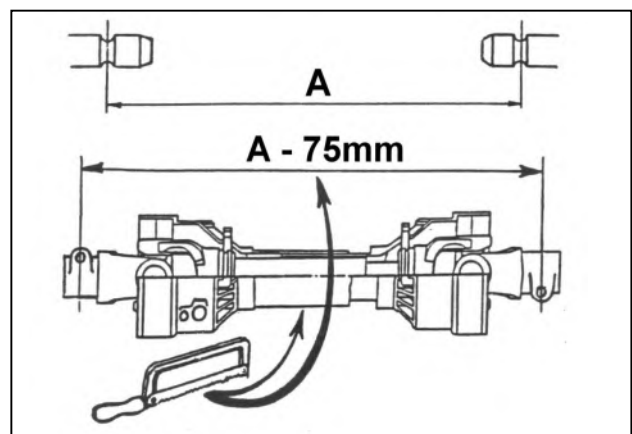
Laat de hefarmen van de tractor zakken om het gewicht op de topstang over te brengen - **niet volledig neerlaten.**

Ter bescherming van de bovenste verbindingpunten moet 20% van de machinemassa worden ondersteund door de onderste koppeling.

Aandrijfjas Installatie

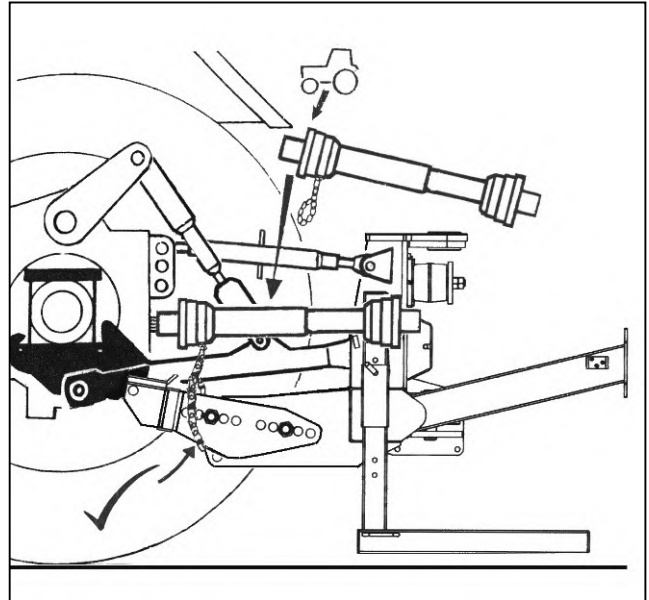
Meet de schacht van PTO en snijd aan afmeting getoonde – de gebeeindigde lengte van de schacht van PTO 75mm (3") zou moeten zijn minder dan de gemeten afstand 'A' - tussen tractorschacht en de schacht van de versnellingsbakstomp - om montage toe te laten.

NOTA: Voor verder gebruik met verschillende tractorenmaatregel opnieuw, moet er een minimumschachtoverlapping van 150mm (6") zijn.

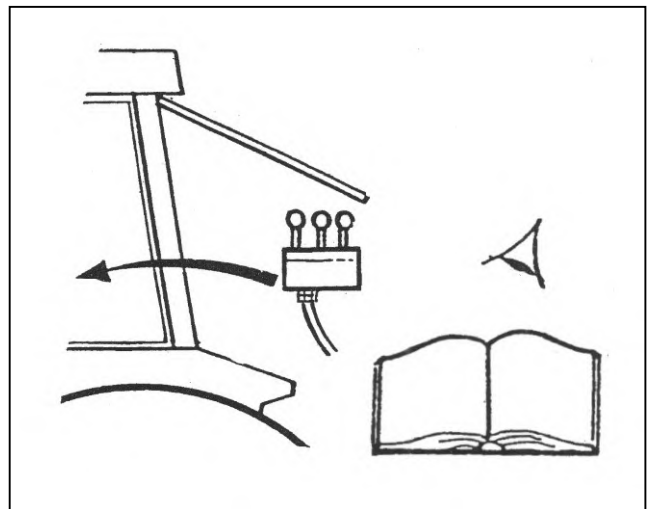


De geschikte schacht van PTO in positie.

Maak de torsieketens aan een geschikte plaats vast om omwenteling van de schachtwachten te verhinderen.



Geschikte machinecontroles in de cabine - *verwijs naar de specifieke pagina over dit onderwerp voor verdere details.*

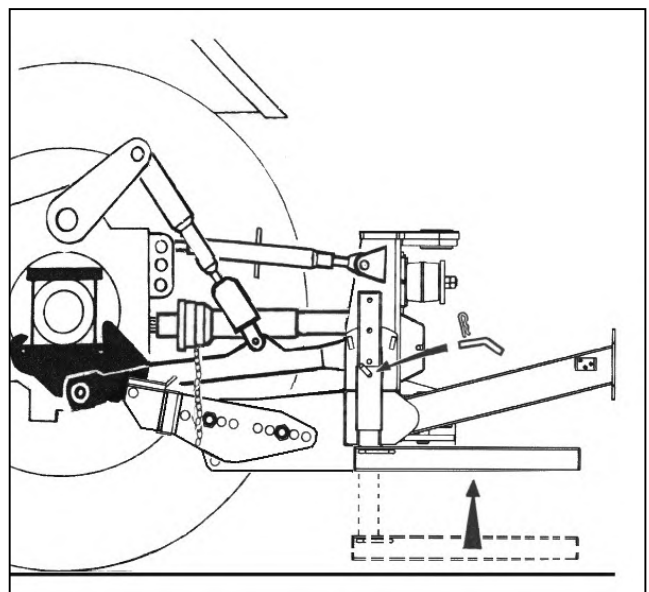


Hef de tribunebenen in de het werkpositie op en beveilig met hun spelden – *zien diagram tegenover.*

Haal controleketens en/of stabilisatorstaven aan.

OPMERKING:

VFR Modellen met veiligheidsslot tap
Waar gemonteerd, kan dit slot kraan moet worden geopend voordat u probeert de machine te bedienen.



De machine zou nu zorgvuldig door zijn volledig gamma van te controleren bewegingen moeten worden in werking gesteld de slangen niet worden gespannen, geknepen, geschuurd of geknikt, en dat alle bewegingen correct functioneren.

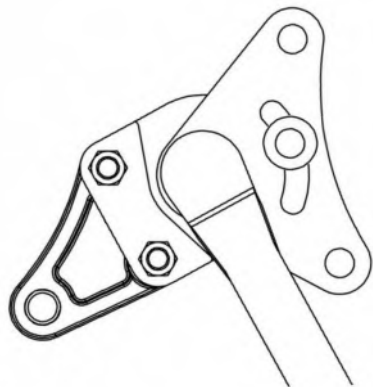
De machine kan nu in de vervoerpositie worden gevouwen klaar om aan de het werkplaats te werk te gaan - *verwijs naar de sectie over de Positie van het Vervoer voor details over dit onderwerp.*

STABILISATOREN (3-puntshefinrichting slechts Models)

Standaard Stabilizer Types Identificatie

Meestal 3-punts hefinrichting machines zijn uitgerust met een 'slotted "type stabilisator of een' multi-hole" type stabilisator; het type hangt af van de specifieke machine gebouwd. Machines met Standard arm-sets gebruik de 'gleuf' type en machines met midcut of VFR-arm-sets gebruik de 'multi-hole "type; zie afbeeldingen hieronder voor identificatie.

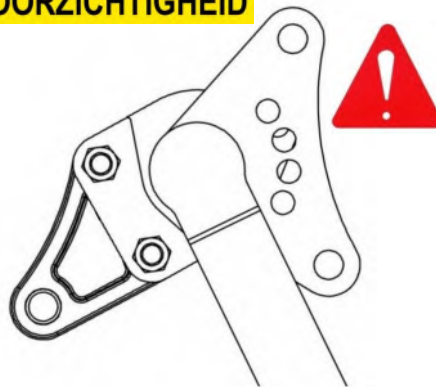
Slotted Type Stabilizer



Machines met standaard arm-sets.

Multi-hole Type Stabilizer

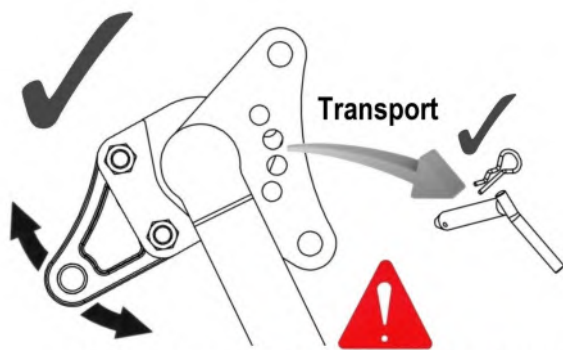
⚠ VOORZICHTIGHEID



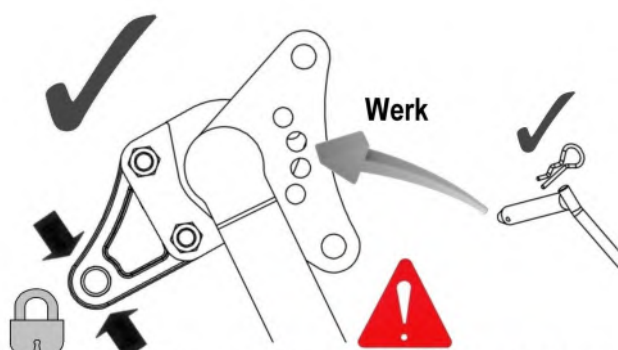
Machines met Midcut of VFR-arm-sets.

⚠ VOORZICHTIGHEID

Op machines die zijn uitgerust met multi-hole het type stabilisatoren is het essentieel dat de stabilisator positie pin altijd wordt verwijderd om de machine te transporteren en alleen geïnstalleerd voor het werk; verzuim om de pin voor vervoer te verwijderen kan leiden tot ernstige schade aan de machine en / of delen van de trekker.



Pin moet worden verwijderd voor transport



Pin moet zijn geïnstalleerd voor het werk

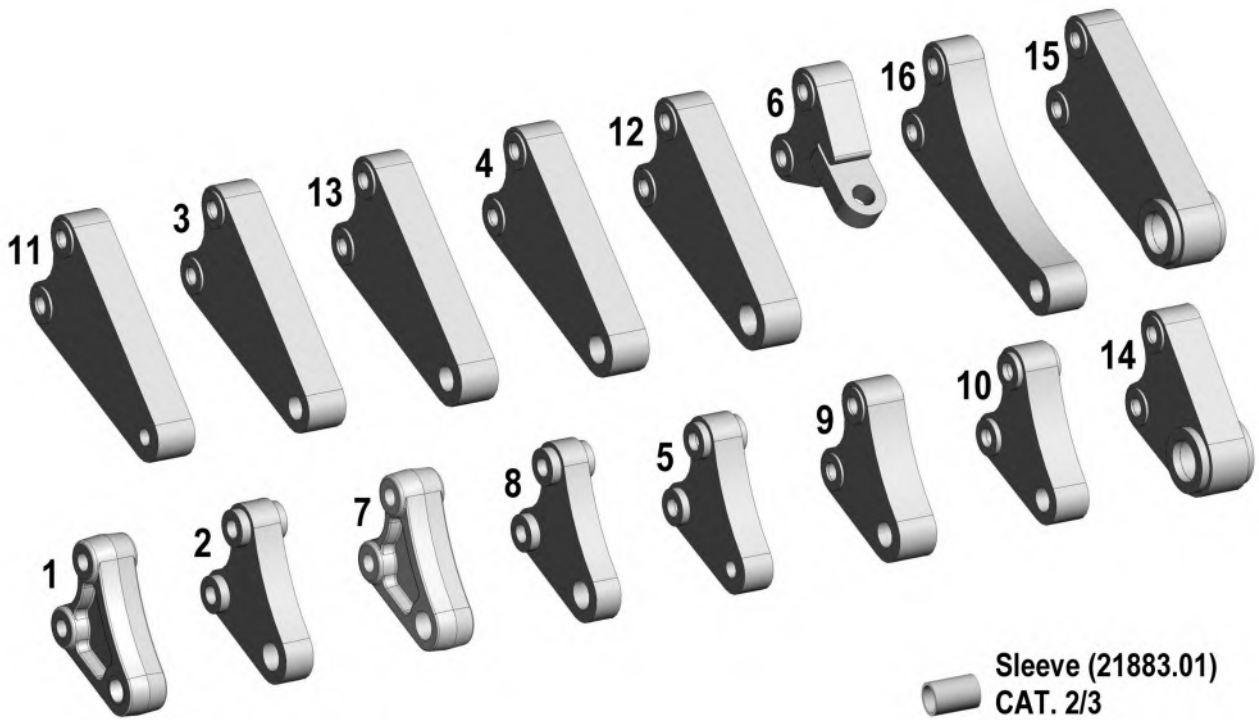
Positie Pin Plaatsen en Verwijderen (Multi-hole het type Stabilisatoren)

Inbrengen of verwijderen van de positie pin wordt het best uitgevoerd terwijl de machine in zijn transport positie als het gewicht op de stabilisator minder zal zijn; Dit zal de taak van het inbrengen of verwijderen veel gemakkelijker te maken. Plaats de positie pen op een veilige locatie wanneer het niet in gebruik is.

Stabilisator Tongen

McConnel bout op stabilisator tongen zijn verkrijgbaar in een grote verscheidenheid van uitvoeringen aan te passen verschillende merken en modellen van tractoren en zijn omkeerbaar om tegemoet te komen voor een grotere variatie in de trekker koppeling ontwerpen; zie volgende pagina voor meer informatie.

Stabilisator Tong Opties en Specificaties



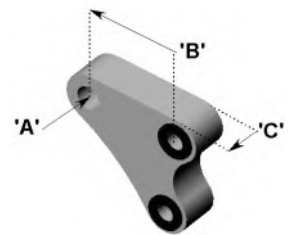
McConel Stabilisator Tongen

'A' – Gatdiameter

'B' – Hartafstand tussen de gat

'C' – Stabilisator breedte

(Afmetingen in mm)



Ref.	Part No.	Description	'A'	'B'	'C'
1	7499501	Tongue: Standard CAT. 2/3	32.0	107.5	45.0
2	7499500	Tongue: Special CAT. 2/3 narrow	32.0	107.5	35.0
3	7499502	Tongue: Special CAT. 2 long	27.0	217.4	45.0
4	7499503	Tongue: Special CAT. 3 long	32.0	217.4	45.0
5	7499504	Tongue: Special CAT. 1	19.5	107.5	35.0
6	7499505	Tongue: Special CAT. 2 for Case TX tractors	25.0	120.0	50.0
7	7499506	Tongue: Special CAT. 3	32.0	107.5	45.0
8	7499507	Tongue: Special CAT. 3 narrow	32.0	107.5	30.0
9	7499508	Tongue: Special for some Ford tractors	28.6	107.5	45.0
10	7499510	Tongue: Special CAT. 2	27.0	107.5	40.0
11	7499511	Tongue: Special CAT. 1	19.5	217.4	45.0
12	7499512	Tongue: Special	35.0	217.4	45.0
13	7499513	Tongue: Special	28.6	217.4	45.0
14	7499514	Tongue: Special CAT. 4	45.2	107.5	63.5
15	7499515	Tongue: Special CAT. 4 long	45.2	217.4	63.5
16	7499262	Tongue: Special CAT. 2 extra long for Aebi	27.0	260.1	45.0

DE GEHECHTHEID VAN DE TRACTOR - Aaneenschakeling Opgezette Machines

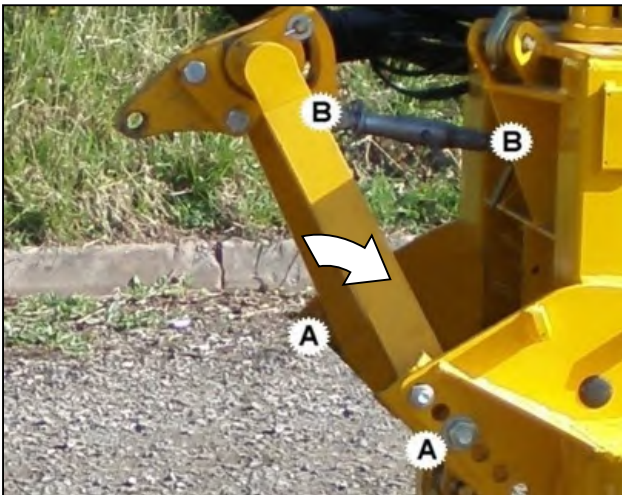
Bevestiging van het apparaat moet altijd worden uitgevoerd op een stevige, vlakke terrein. LET OP: Tijdens de procedure beslag omstanders moeten op een veilige afstand van de machine te allen tijde te worden bewaard. Laat de tractor linkage systeem of machine regelt wanneer mensen staan op, of het werken tussen de trekker en de machine. PTO OPMERKING: In verband met de nauwe gekoppelde ontwerp van de machine is het raadzaam om de aftakas aan de machines versnellingsbak fusee passen voorafgaand aan het bevestigen van de machine aan de trekker. Bij de eerste installatie zal de machine moeten worden bevestigd zonder de aftakas gemonteerd om te meten voor de benodigde aslengte - In sommige gevallen zal de machine dan nodig hebt van de trekker te worden verwijderd en vervolgens teruggeplaatst met de PTO gemonteerd is.

⚠ GEVAAR Externe koppeling heffen controle.

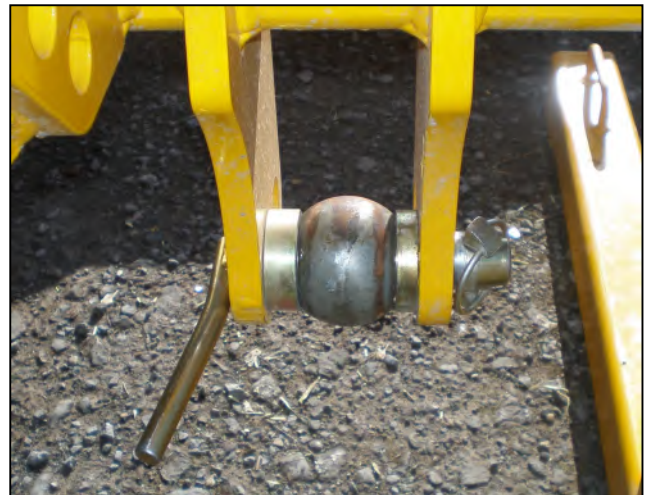


Als de trekker is uitgerust met een externe heffen controle de machinist en alle andere personen moet blijven uit de buurt van de machine te allen tijde bij het tillen en het verlagen van de machine op de koppeling.

Ga nooit tussen trekker en machine.



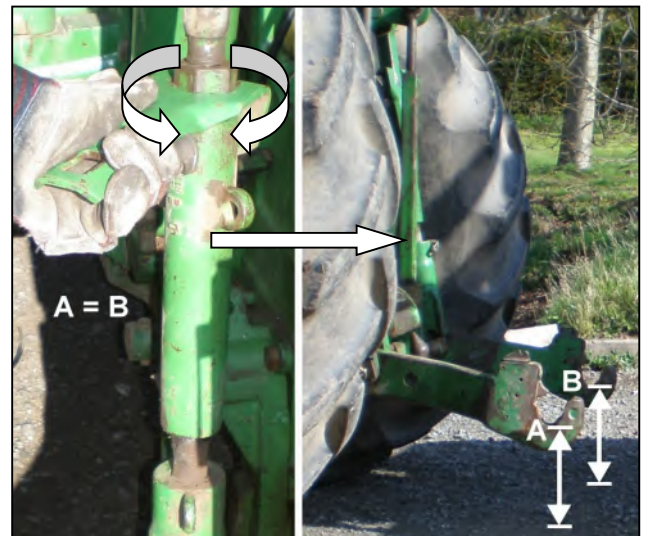
Bevestig stabilisator aan machineframe op punten 'A' - het selecteren van een mid-point positie aanvankelijk - veilig met moeren en bouten. Fit topstang op punten 'B' en zet deze vast met pennen en borgpennen.



Fit hefarm ballen en afstandhouders in onderframe aansluitpunten en veilig met koppeling en borgpennen - plaats spacers om hefarm ballen te positioneren voor de beste afstemming met tractor trekstangen.



Fit aftakas aan de fusee van de machines versnellingsbak - LET OP: voor de eerste installatie van een nieuwe machine of gehechtheid aan een andere trekker verwijzen naar PTO notitie bovenaan de pagina.



Pas de daling armen zodat de trekstangen zijn niveau.



Installeer de lijnen in cabine - vermijd scherpe bochten en houd lijnen uit de buurt van alle bewegende delen van de machine of trekker.



Verbind de lijnen om de machines besturingseenheid in de cabine.



Pas tractor stabilisatoren en tractor koppeling te verhogen om de machine op te heffen om de werkhoopte.



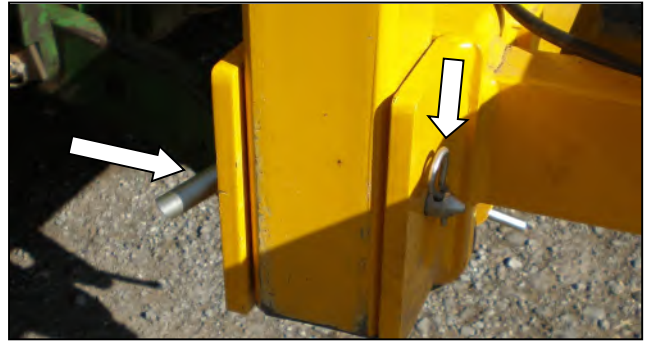
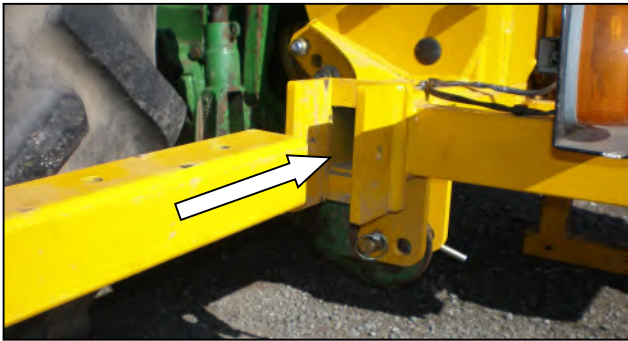
Bevestig aftakas aan de uitgaande as van de trekker.



Bevestig koppel kettingen om geschikte locaties om de rotatie van de aftakas bewaking voorkomen.



Verwijder steunpoten aan beide zijden van de machine.

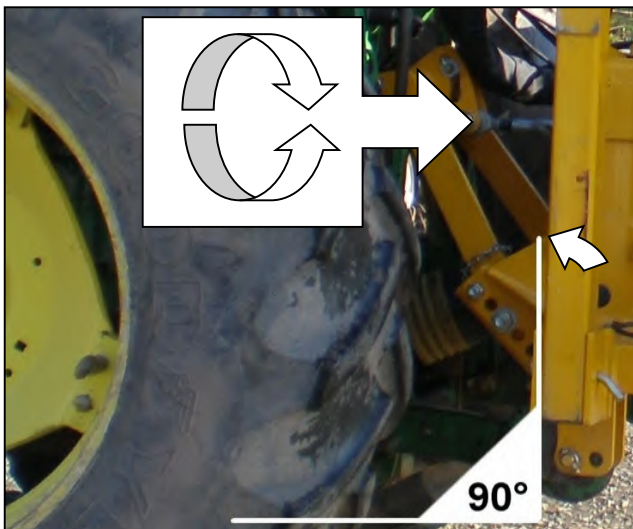


Stow benen rechtop in de opslag holte binnen de mainframe - vast te zetten met spelden en 'R' clips.

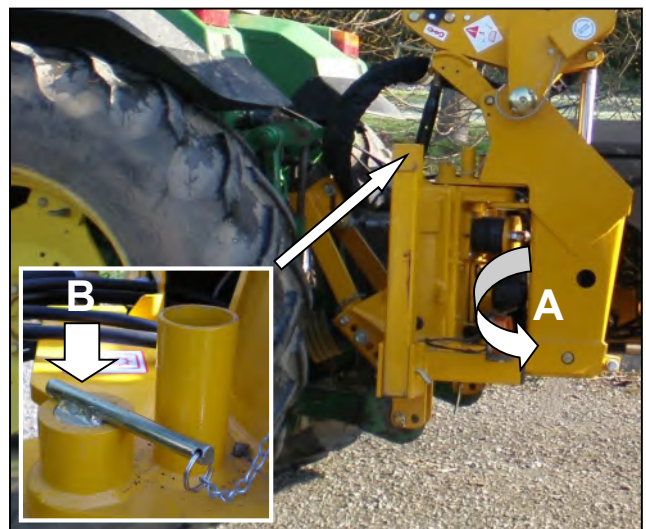


Verwijder en berg de slew borgpen (werk-modus).

Open lift ram tap - zwenkt de machine aan de kant van de tractor in werkpositie.



Pas topstang, zodat het frame van de machine is verticale



Slew machine in de transportstand en vervang de slew borgpen (vervoerswijze) Sluiten lift ram kraan.

OPMERKING: VFR Modellen met veiligheidsslot tap Waar gemonteerd, kan dit slot kraan moet worden geopend voordat u de machine te bedienen.

Gehechtheid is nu voltooid en de machine is klaar voor transport naar de werkplek.

⚠️VOORZICHTIGHEID Op machines die zijn uitgerust met multi-hole het type stabilisatoren is het essentieel dat de stabilisator positie pin altijd wordt verwijderd om de machine te transporteren.

BESTURINGSEENHEID INSTALLATIE

Onderstaande informatie geeft montagemethoden voor het monteren van regeleenheden in de trekercabine.

OPMERKING : Elektrische regeleenheden werken binnen het bereik van **12v-16v DC** en vereisen een minimale voeding van **12v DC**.

Kabelbesturingen

Kabelbesturingseenheden zijn voorzien van, en bevestigd aan een bevestigingssteun – de beugel moet stevig worden vastgemaakt aan de binnenkant van het spatbord of de cabinebekleding op een geschikte en handige plaats die gebruiksgemak biedt zonder dat de normale trekkerbediening wordt gehinderd.

Denk bij het bepalen van de definitieve plaats van de besturingseenheid na over de plaatsing van de kabel – zorg ervoor dat de minimaal aanvaardbare kabelbuigstraal van 8" (200 mm) niet wordt onderschreden.

Zorg er tijdens montage voor dat er geen structurele onderdelen van de trekercabine of rolbeugel word aangeboord of beschadigd.

De hendel van het kabelrotorventiel op met kabel bestuurde machines zal worden gemonteerd als een onderdeel van de hoofdgroep van besturingselementen en daarom wordt hij met dezelfde bevestigingsbeugel geplaatst.

Op elektrische machines met kabelbediend rotorbesturingsventiel zal de hendel worden geleverd als een 'standalone'-unit met een eigen individuele bevestigingssteun – deze moet worden aangebracht op dezelfde wijze als hierboven waarbij dezelfde voorzorgsmaatregelen met betrekking tot bevestiging en kabelvoering moeten worden genomen.

Elektrische Bediening : Motion / Evolution

Motion- en Evolution-units hebben een ingebouwde montagebeugel om de bedieningselementen aan de arMLEuning van de tractorstoel te bevestigen. Een optionele montageset (onderdeelnr. 22073.23) is beschikbaar voor Evolution-regeleenheden als een alternatieve montagemethode vereist is.

De voedingskabel moet rechtstreeks op de accu van de tractor worden aangesloten; gebruik geen aansluitingen van het type sigarettenaansteker, aangezien deze sporadisch en onbetrouwbaar blijken te zijn voor besturingstoepassingen. Besturingsunits werken op **12 volt DC**. De **bruine draad is positief (+)**, de **blauwe draad is negatief (-)**.

Elektrische Proportionele Bediening : v6 Mini-Revolution / v6 Revolution

Revolution proportionele bedieningselementen bestaan uit 2 eenheden; het hoofdbedieningscherm en de arMLEuningbedieningseenheid.

Het bedieningsscherm wordt geleverd met een montagebeugel en een zuignap waarmee de unit op het raam van de tractorcabine kan worden gemonteerd; zorg ervoor dat het gebruikte oppervlak schoon en droog is en dat de unit op een plaats is gemonteerd waar het zicht van de operator niet wordt belemmerd.

De arMLEuningseenheid is ontworpen om over de arMLEuning van de tractorstoel te schuiven en wordt op zijn plaats gehouden met de meegeleverde bevestigingsriemen. Als alternatief kan de montagebalk van de bedieningselementen worden gebruikt als een meer permanente installatie vereist is; Zorg er bij het monteren van deze laatste voor dat alle in de tractorcabine geboorde gaten vrij zijn van belangrijke onderdelen en/of elektrische bedrading en zich niet in een gebied bevinden waar dit de veiligheidsstructuur van de cabine zou kunnen beïnvloeden of de normale werking van de machine of tractor zou kunnen belemmeren.

De voedingskabel moet rechtstreeks op de accu van de tractor worden aangesloten; gebruik geen aansluitingen van het type sigarettenaansteker, aangezien deze sporadisch en onbetrouwbaar blijken te zijn voor besturingstoepassingen. Besturingsunits werken op **12 volt DC**; de **rode draad is positief (+)** en de **zwarte draad is negatief (-)**.

Bediening van Regeleenheden

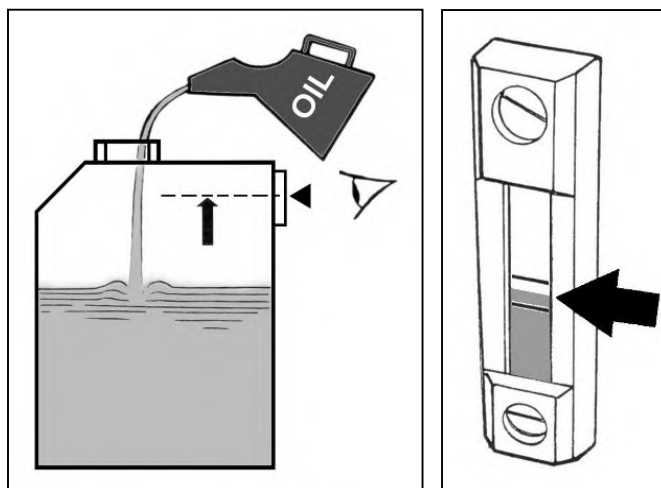
Lees de bedieningshandleiding die bij de machine is geleverd voor bedieningsinstructies; gebruikers moeten de handleiding van de besturingseenheid lezen in combinatie met de handleiding van de machine.

AANBEVOLEN OLIE

Vul de tank met olie tot een punt tussen de minimum en maximum markeringen op de meter. Wanneer de machine wordt uitgevoerd voor de eerste keer, zal de olie dalen als de olie wordt getrokken in het circuit - top terug als nodig is om het juiste niveau op de meter.

Gebruik altijd schone tanks bij het hanteren en het overbrengen van olie.

OPMERKING: Raadpleeg het hoofdstuk Onderhoud voor meer informatie over het onderwerp van de hydraulische olie en filtratie systeem.



Reservoir Capaciteit

De olietank capaciteit van de machine is ongeveer **225 liter**.

Aanbevolen Hydraulische Oliën

Voor de eerste vulling van het oliereservoir, periodieke olieversen en replenishment doeleinden de volgende hydraulische oliën, of een goede kwaliteit gelijkwaardig worden aanbevolen:

OPMERKING: Gebruik alleen oliën ISO 18/16/13, NAS7.

Fabrikant/Leverancier	Koud of Gematigd Klimaat	Heet Klimaat
BP	Bartran 46 Energol HLP-HM 46	Bartran 68 Energol HLP-HM 68
CASTROL	Hyspin AWH-M 46	Hyspin AWH-M 68
COMMA	Hydraulic Oil LIC 15	Hydraulic Oil LIC 20
ELF	Hydrelf HV 46 Hydrelf XV 46	Hydrelf HV 68
ESSO	Univis N 46	Univis N 68
FUCHS (UK/Non UK markets*)	Renolin 46 Renolin HVZ 46 Renolin CL46/B15* Renolin AF46/ZAF46B*	Renolin 68 Renolin HVZ 68 Renolin CL68/B20* Renolin AF68/ZAF68B*
GREENWAY	Excelpower HY 68	Excelpower HY 68
MILLERS	Millmax 46 Millmax HV 46	Millmax 68 Millmax HV 68
MORRIS	Liquimatic 5 Liquimatic HV 46 Triad 46	Liquimatic 6 Liquimatic HV 68 Triad 68
SHELL	Tellus 46 Tellus T46	Tellus 68 Tellus T68
TEXACO	Rando HD 46 Rando HDZ 46	Rando HD 68 Rando HDZ 68
TOTAL	Equivis ZS 46	Equivis ZS 68

VERWIJDEREN VAN DE TRACTOR (Axle geplaatste machines)

Het verwijderen van de machine moet altijd worden uitgevoerd op een stevige, vlakke terrein. Houd alle omstanders op een veilige afstand van de machine.



Ga nooit tussen trekker en machine met de trekker lopen of bij het bedienen van de trekker ontwerp koppelingen. Zorgen voor hydrauliek zijn ingesteld op 'positie control'.

Fit en veilig parkeren benen van de machine.

Plaats de armen op ongeveer de helft rechtstreeks bereiken aan de achterkant van de machine met de klepelbak ongeveer 600 mm van de grond.

Verwijder as vergrendeling veiligheid pinnen.

Neem gewicht van de machine betreffende het ontwerp van verbindingen voldoende om de topstang worden losgekoppeld, verwijder vervolgens de bovenste link.

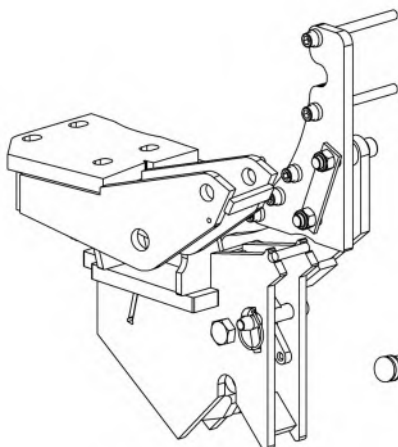
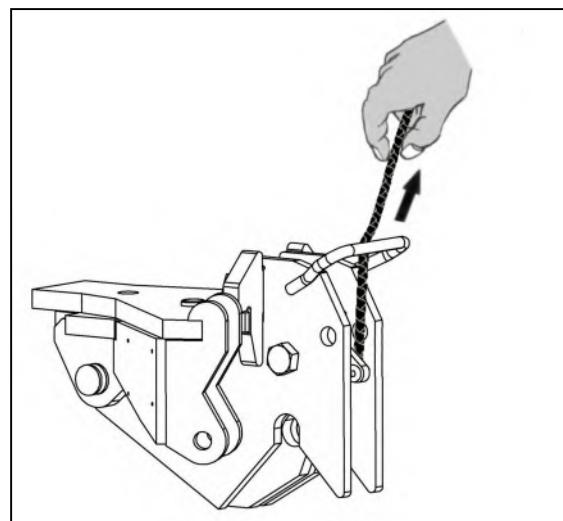
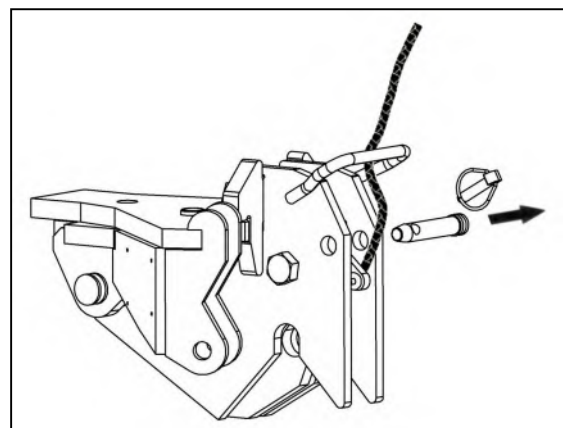
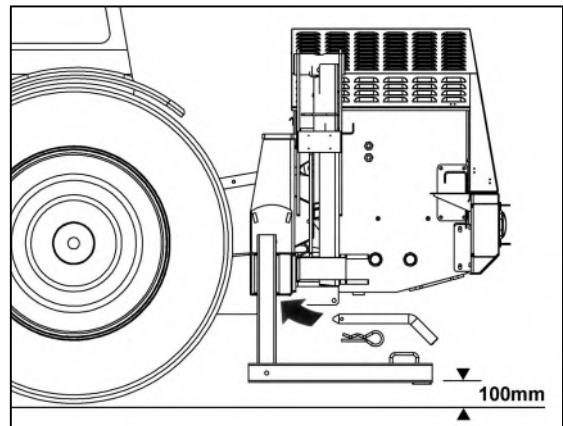
Vanuit de cabine, laat de vergrendelknop vangsten door aan hun touwen.

Bedien de ontwerp-links naar de machine te verlagen tot de grond. Controleer PTO is nog volop bezig.

Zet de machine waterpas door zachtjes de flailhead naar beneden tegen de grond met behulp van de knoppen van de machine.

Disconnect ontwerp koppelingen, aftakas en verwijder de besturing vanuit de cabine. Slaan elektrische controle-eenheden in een warme, droge en schone omgeving.

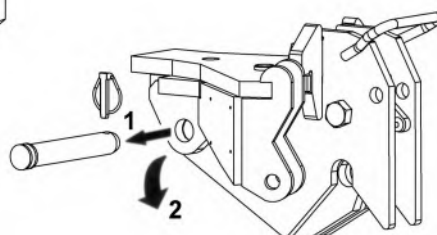
Voorzichtig rijden trekker uit de buurt van de machine.



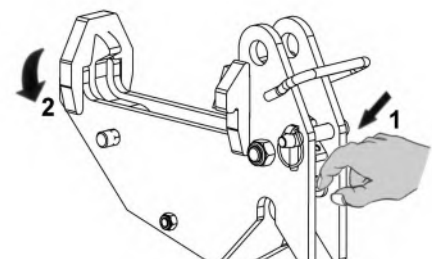
Integral (fixed) Hitch

Hapering Soorten en Verwijdering

Afbeeldingen tonen de 3 verschillende types van haperingen gebruikt op de as gemonteerde machines en de verwijdering methode voor 'niet-vaste' versie.



'Pin On' Hitch



'Lift In' Hitch

HET AFKOPPELEN VAN DE MACHINE VAN DE TRACTOR

GEVAAR

LEES ZORGVULDIG ALVORENS DE MACHINE VAN DE TRACTOR AF TE KOPPELEN DE VOLGORDE VAN DE VOLGENDE STAPPEN MOET PRECIËS NAGELEEFD WORDEN

HET LOSKOPPELEN VAN DE TOPSTANG MOET DE LAATSTE VERRICHTING ZIJN ALVORENS DE TRACTOR WEG TE RIJDEN VAN DE MACHINE.

WAARSCHUWING

Bedien de machine NOOIT door het achtercabinevenster terwijl u op de heflatten staat of zich anderszins tussen tractor en machine bevindt. ROEP ALTIJD HULP IN.

De Afkoppelingsprocedure

- Selecteer een vaste, vlakke ondergrond voor het parkeren van de machine.
- Stel de steunpoten in in de laagste positie en zet deze vast.

Zorgen lift float is uitgeschakeld (*indien van toepassing*).

- Hef de machine d.m.v. de hefinrichting van de tractor totdat het gewicht niet meer op de 3 punts stabilisatie hangt.
- Verwijder de lagere stabilisatorpennen.
- Draai de kraan van de hefcilinder open.
- Laat de machine tot op de grond zakken.
- Breng de arm naar buiten tot 50% van de reikwijdte en laat de klepelrotor op de grond zakken.
- Zet de aftakas uit, ontkoppel en verwijder deze.
- Maak stabilisatorstaven los en/of maak controleketens los.
- Ontkoppel de bedienunit in de tractorcabine en verwijder deze uit de cabine. Berg deze op op de machine zodat deze de grond niet raakt.
- Verwijder de pennen van de heflatten.
- Maak de stabilisator los van het hoogste punt aan de tractor en laat de stabilisatie armen langs de geleiding schuiven tot deze de excentrische pennen raakt.
- Rijdt nu de tractor weg van de machine.

BEDIENER BESTURINGSSYSTEMEN

Bedieningshandleiding voor besturingssysteem

Voor elektrisch bestuurd machines wordt naast deze handleiding een aparte bedieningshandleiding voor de specifieke besturingseenheid die bij de machine wordt geleverd, uitgegeven; **de meegeleverde bedieningshandleiding van de besturingseenheid moet samen met deze handleiding worden gelezen** en moet bij voorkeur in de cabine van de tractor worden bewaard als referentie door de bestuurder.

Identificatie Regeleenheid

Afhankelijk van de specificatie wordt de machine bediend door een van de volgende bedieningselementen;



Gebruikers van deze machine moeten de specifieke bedieningshandleiding van de besturingseenheid die bij de machine is geleverd samen met deze handleiding lezen.

Bedieningshandleidingen van de besturingseenheid zijn ook beschikbaar op onze website voor referentie of om te downloaden op; <https://www.mcconnel.com/support/parts-and-operators-manual/> of via de hier getoonde QR-code.

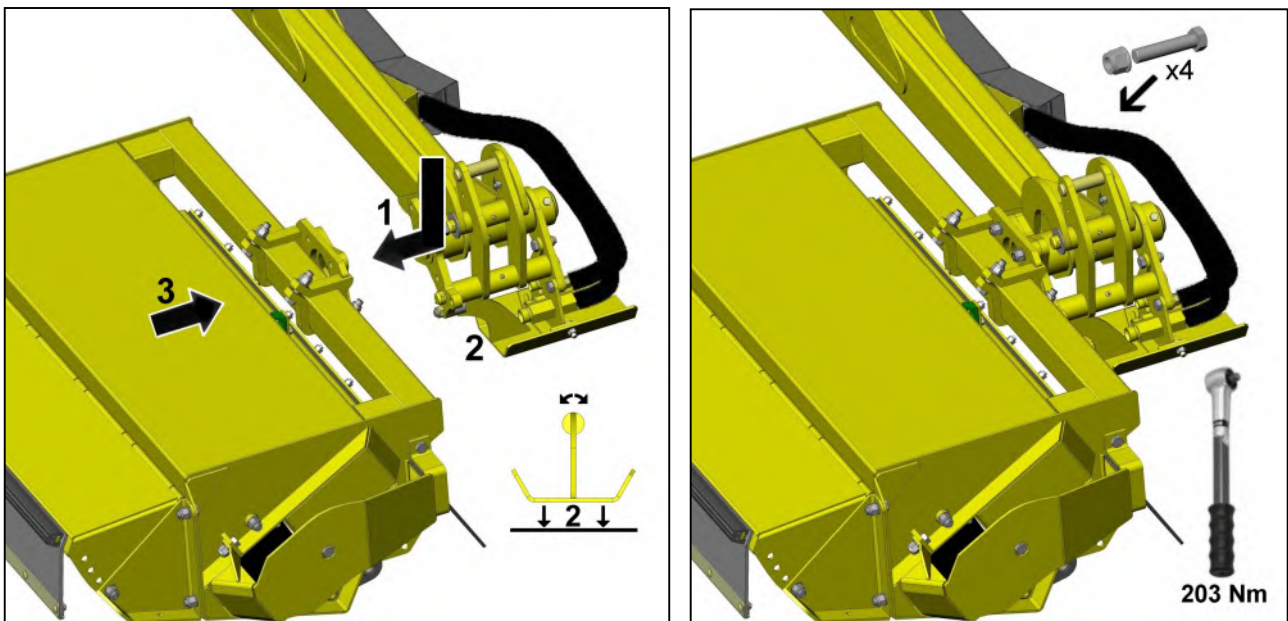


FLAILHEAD GEHECHTHEID

Voor het gemak van gehechtheid en de veiligheid van deze procedure wordt best uitgevoerd op een stevige, vlakke terrein. Met de tractor geparkeerd naast de flailhead de bedieningselementen van de machine om de spil beugel van de machines te positioneren hoofd hengelen mechanisme direct achter flailhead met de basis van de slang lade (of knooppunt beugel) parallel aan de grond. Manoeuvre de flailhead achteruit op haar rol tot de koppin bevestigingsbeugel grenst aan de machines draaibeugel. Breng de 4 bevestigingsbouten door de beugels van de arm kant - als de gaten zijn verkeerd uitgelijnd zorgvuldig opereren Hengelseizoen ram totdat de gaten overeenstemmen.

WAARSCHUWING: Zorg ervoor dat alle personen blijven op een veilige afstand, terwijl de bediening van de vissen functie als de geometrie van het hoofd hengelen mechanisme produceert verschillende snuifje risicogebieden.

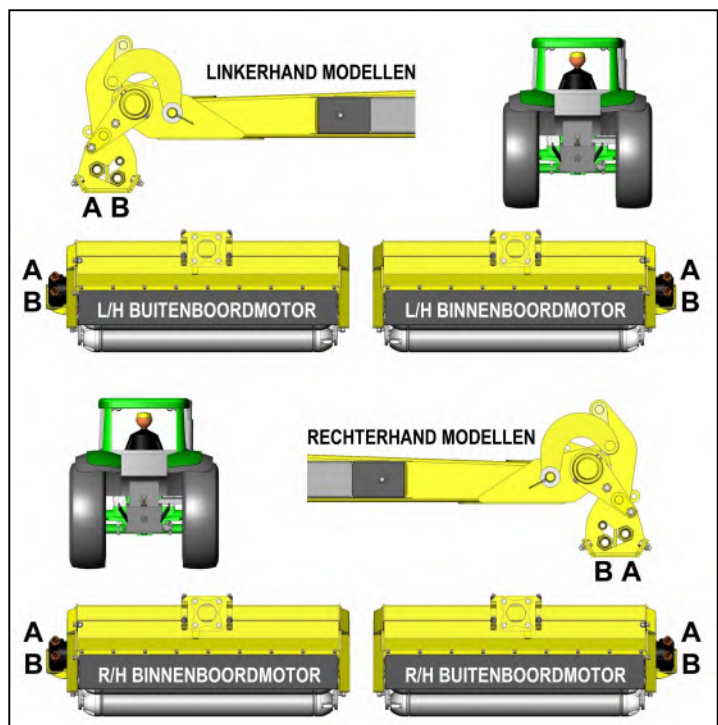
Met de bevestigingsbouten goed gelegen door de beugels passen de zelfborgende moeren en draai beurtelings tot de beugels flush worden getrokken voordat ze uiteindelijk ze vastdraaien met een draaimoment van 203Nm (150ft.lbs).



Flailhead Hose Attachment

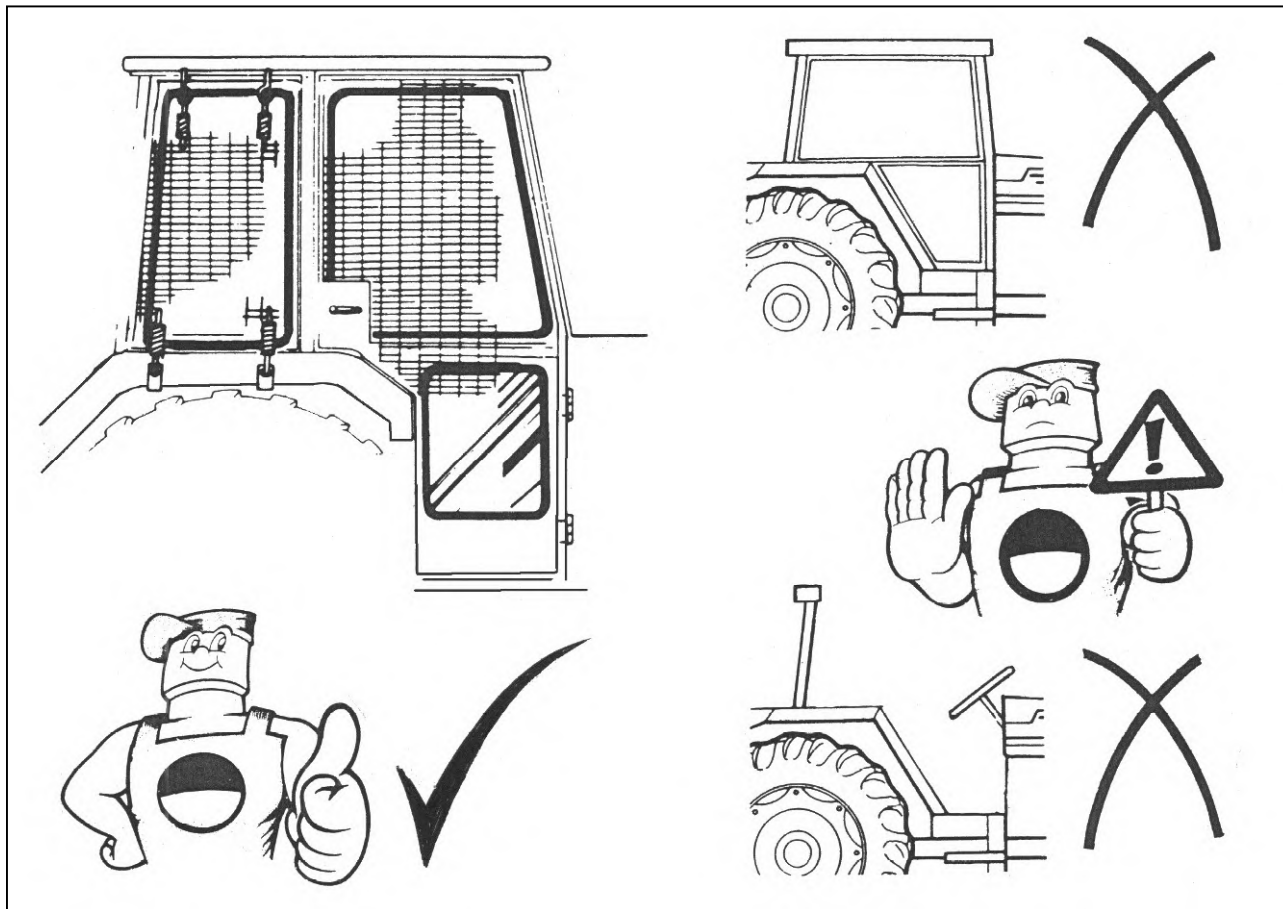
Met de flailhead bevestigd aan de machine de hydraulische slangen kan nu worden aangesloten - zie schema tegenovergestelde. Bovenste poort 'A' op de motor aangesloten op knooppunt beugel punt 'A' op de arm en de onderste poort 'B' op de motor aangesloten op knooppunt beugel punt 'B' op de arm.

Opmerking: Als een slang lade reeds aan de arm is aangebracht moet worden verwijderd om de slangen worden aangesloten op het knooppunt beugel - zorgen voor de slang lade wordt vervangen zodra de slangen is aangesloten.



WERKEN MET DE MACHINE

Gebruikersbescherming



Vorbereitung

LEES EERST DE HANDLEIDING

Zowel de eigenaar als de gebruiker van deze machine dienen deze handleiding volledig en zorgvuldig gelezen te hebben teneinde met alle veiligheidsaspecten, samenhangend met het gebruik van deze machine, vertrouwd te zijn.

De gebruiker(s) van deze machine dienen met de machine te oefenen in open terrein met niet-draaiende rotor teneinde volledig vertrouwd te raken met de bediening en bewegingen van de machine.

VOORZICHTIGHEID

Pas op met het gebruik van de klepelrotor (of een ander werktuig) kort bij de tractorcabine. Het gevaar bestaat dat het werktuig in contact komt met de tractor.

TRANSPORT SLOTEN

Slew Lock (Pin Type)

De machine is voorzien van een "type pin 'slew lock - de pen lokaliseert in de kolom naar de top van de mainframe om de positie van de armen voor transport of opslag vergrendelen. De slew functie moet worden 'opgesloten' te allen tijde tijdens het transport en de opslag van de machine en alleen ontgrendeld voor werk.

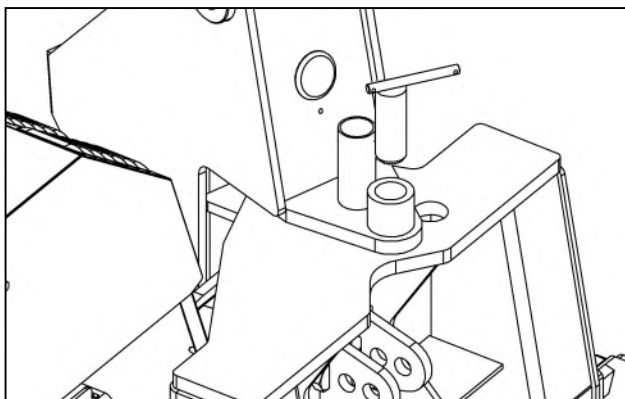


Slew Locked - altijd voor transport & opslag

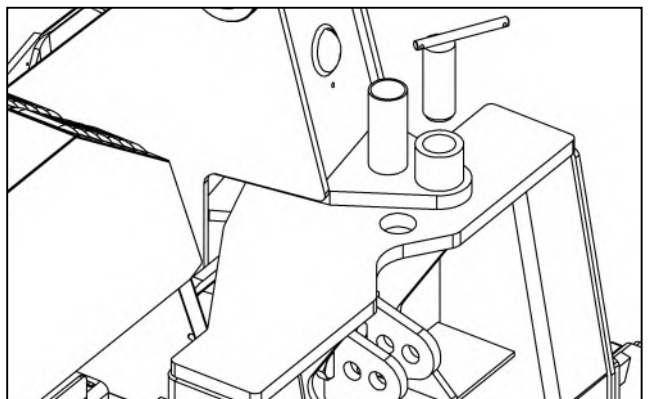


Slew Unlocked - alleen voor het werken

Er zijn 2 gat posities op de top van de mainframe voor het vergrendelen van de zwenking; een voor standaard en Tele armen en een voor Midcut armen, zorgen voor de juiste gat is geselecteerd voor uw specifieke machine - zie onderstaande afbeeldingen (*linker machine getoond*).



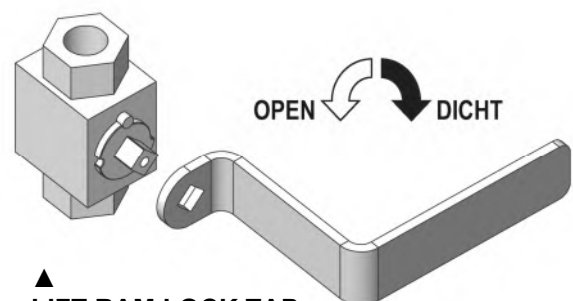
Midcut Arms Slew Lock Position



Standard & Tele Arms Slew Lock Position

Lift Ram Lock

De machine is uitgerust met twee lift ram slot taps die altijd moet zijn closed tijdens transport en opslag van de machine om de beweging van de armen te voorkomen.



LIFT RAM LOCK TAP

Open - *alleen voor het werken*

Gesloten - *altijd voor transport & opslag*

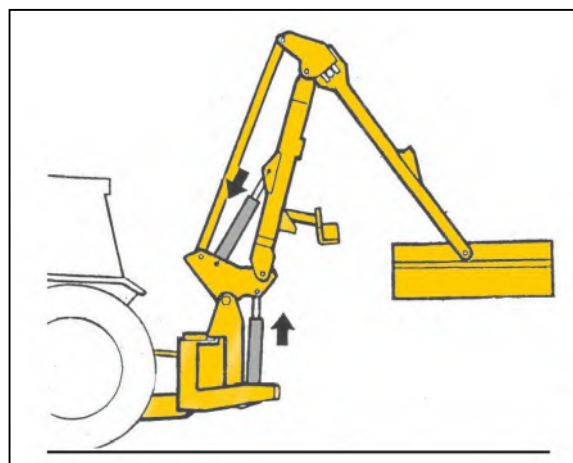
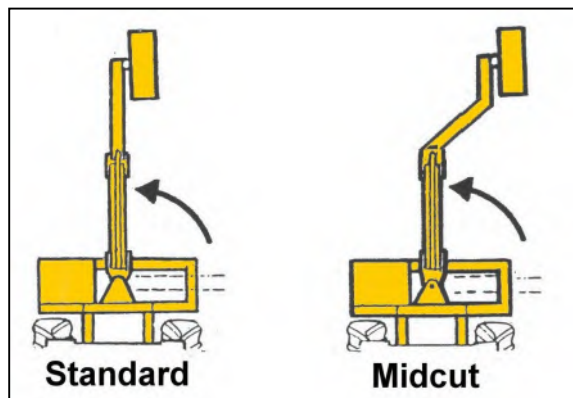
VOORZICHTIG!



Slew en Lift Sloten moeten in de gesloten / vergrendelde stand te allen tijde tijdens de machine transport en opslag - open / ontgrendelen alleen voor het werk.

VERHUIZEN NAAR TRANSPORTSTAND

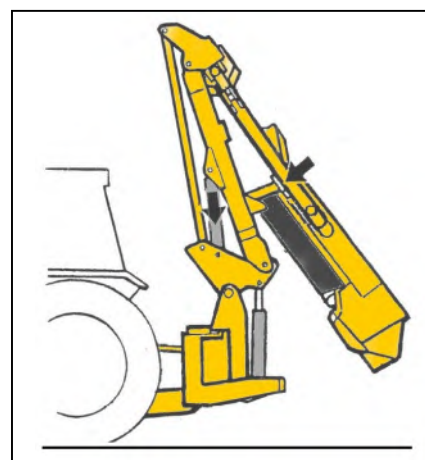
- Zet de rotor uit en wacht tot de rotor volledig stilstaat.
- Zorg ervoor dat de 'liff' en 'hoekvlotter' zijn uitgeschakeld.
- Zorg ervoor dat de zweefstand van de arm en de klepelrotor uitgeschakeld zijn.
- Selecteer draaiing van de arm op de bedieningsunit.
- Draai de arm naar achteren en *monteer de veiligheidspin!*
- Hef/beweeg de 1^e en 2^e arm om de machine in positie te krijgen – zie *diagram hiernaast*.
- Plaats vervoer prop in zijn transportstand.



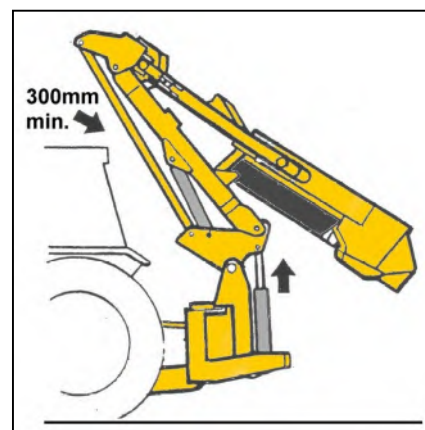
Werkpositie



Transportstand



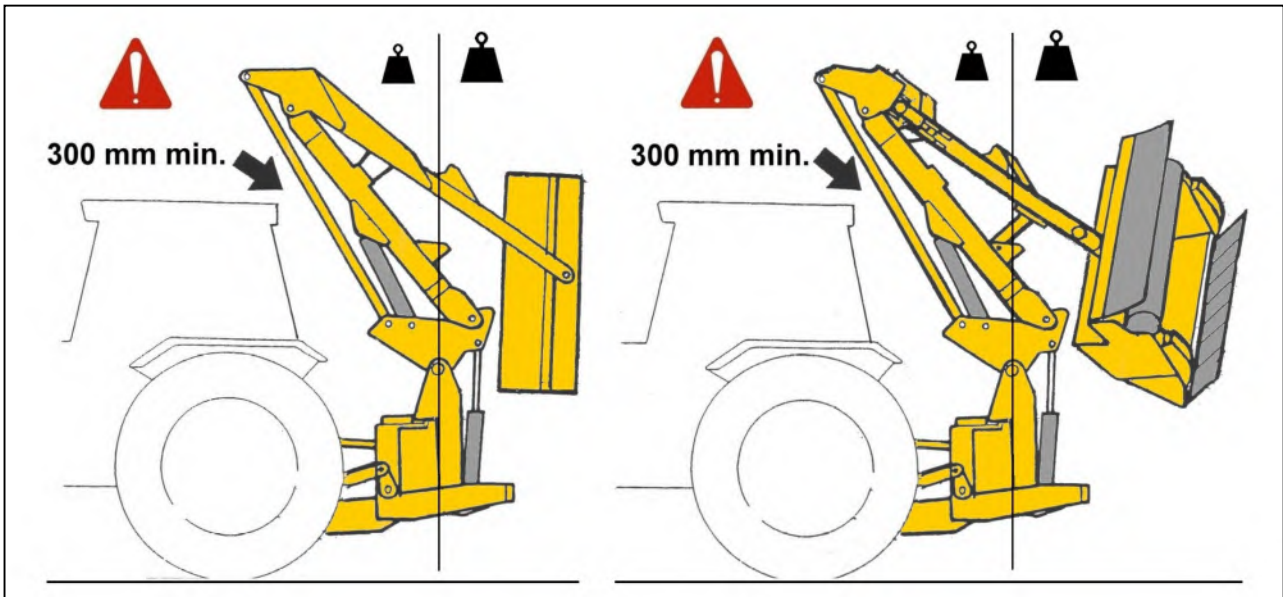
- Beweeg de 2^e arm naar binnen zodat deze de uitgeklapte transporttseun raakt.
- Beweeg de 1^e arm omhoog totdat deze minimaal 300 mm van de tractorcabine is verwijderd.
- Beweeg de klepelrotor zodat deze in een zo compact mogelijke positie staat.
- Sluiten Til Ram van Tappen.
- Vergrendeling Slew.
- Draai de kranen t.b.v. de draaiing en hef dicht.



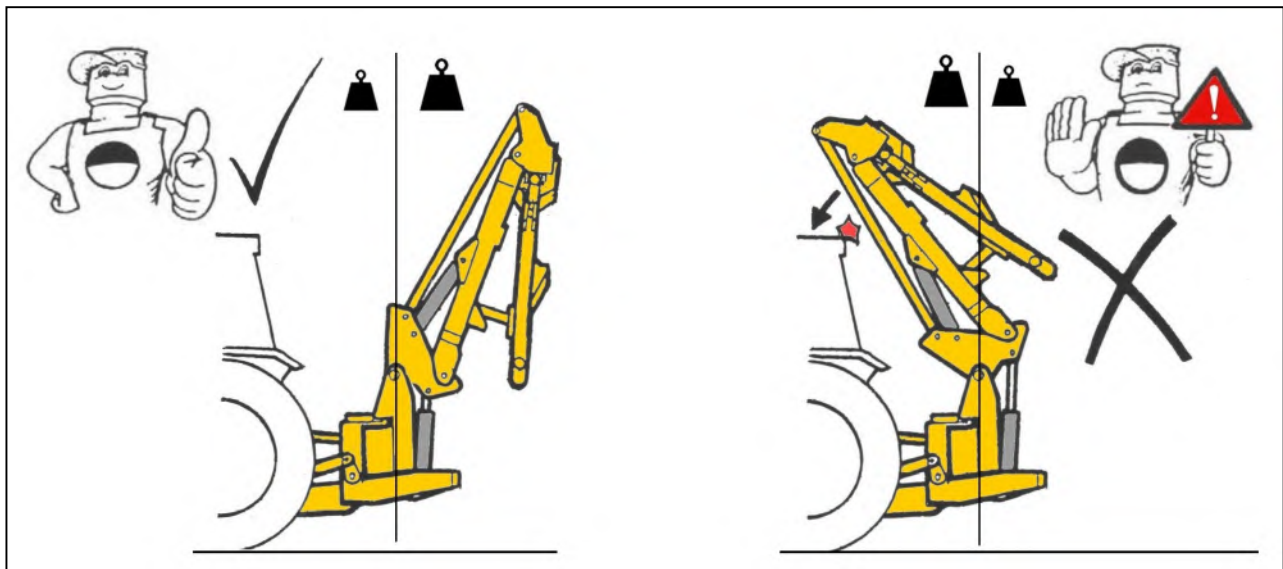
DE TRANSPORTSTAND

De machine wordt vervoerd in lijn aan het achtergedeelte van de tractor met een minimum van 300mm ruimte tussen de arm en de tractor.

De Transportstand Met Gemonteerde Klepelrotor



De Transportstand Zonder Werktuig Gemonteerd



Transport zonder flailhead bevestigd, moet de machine volledig armen gevouwen en de lift plunjer teruggetrokken, zodat de massa van de armen achter de hartlijn - Indien de lift ram uitgebreid het gewicht van de armen voor het midden zou lijn die zou resulteren in de balans van de machine gaan 'over centrum' waardoor de spanning link naar crash in de achterste dwarsbalk van de cabine van de trekker.

Indien geen werktuig gemonteerd is dient de arm als boven getransporteerd te worden. Doet u dit niet dan kan de arm uit balans raken en door bewegingen de tractorcabine raken.

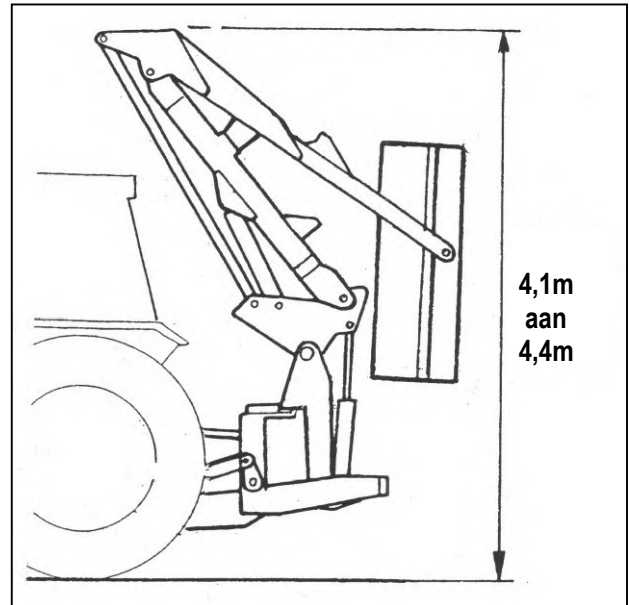
WAARSCHUWING: De arm dient **ALTIJD** naar achteren gedraaid te zijn tijdens transport.

VERVOER

Tijdens transport dient de aftakas uitgeschakeld te zijn. De aanvaardbare rijnsnelheid hangt af van de bodemcondities. Vermijd te allen tijde het ongecontroleerd stuiteren van de machine daar dit een ongunstige uiterking heeft op de constructie van de arm en derhalve de levensduur.

De transporthoogte

De transporthoogte is niet altijd hetzelfde; dit hangt af van de tractor waaraan de machine hangt en hoever de arm naar voren hangt. In de meeste gevallen zal de transporthoogte variëren van 4,1 tot 4,4 mtr.



Overhangende obstakels

Ben ervan bewust dat de transporthoogte altijd tegen de 4 meter ligt. Let vooral op bij stroomkabels, bovenleidingen op het spoor, bruggen en bij het binnenrijden in een gebouw.

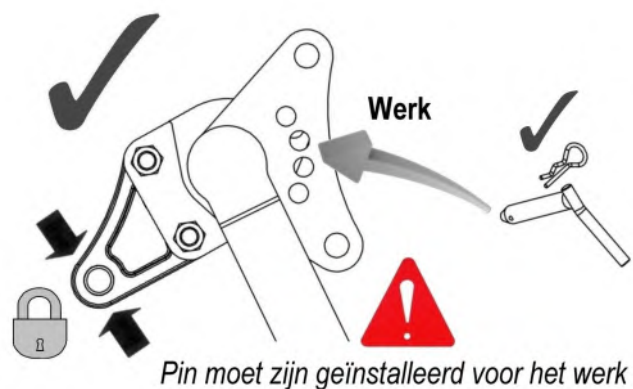
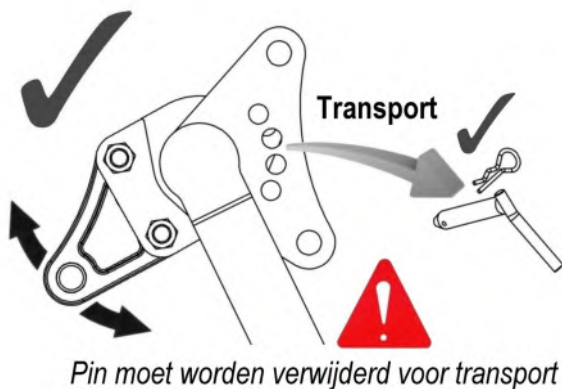
Transport Speed

De aanvaardbare snelheid van het vervoer zal sterk variëren afhankelijk van de bodemgesteldheid. Onder alle omstandigheden voorkomen dat het rijden met een snelheid die overdreven stuiteren veroorzaakt, omdat dit onnodige druk leggen op de trekkers top hefpositie en de kans van de spanning koppeling in contact komt met de achterkant van de cabine.

WAARSCHUWING: Bij het transport van de machine de aftakas moet worden ontkoppeld en macht om de controles uitgeschakeld.

⚠ VOORZICHTIGHEID

Op machines die zijn uitgerust met multi-hole het type stabilisatoren is het essentieel dat de stabilisator positie pin altijd wordt verwijderd om de machine te transporteren en alleen geïnstalleerd voor het werk; verzuim om de pin voor vervoer te verwijderen kan leiden tot ernstige schade aan de machine en / of delen van de trekker.



VERHUIZEN VAN VERVOER NAAR HET WERK

Terugkeer naar het werk positie is in feite een omkering van het eerdere werk procedure te vervoeren.

OPMERKING: Denk er altijd aan de slew release en lift vergrendelingen voordat u de machine uit het vervoer te verplaatsen.

Het Aangaan Drive

Zorg ervoor dat de rotor bedieningshendel / schakelaar in de 'stop' stand voordat de aftakas wordt ingeschakeld. Laat de olie circuleren voor een minuut of zo voordat de armhead hendels. Plaats de flailhead in een veilige positie, verhoog het motortoerental tot een hoog stationair en zet de rotor hendel / schakelaar op 'start' - na de eerste 'stijgende' zal de rotor draaien op een gelijkmatige snelheid.

CABINE BESCHERMING SYSTEEM (Vroege Modellen)

De machine is uitgerust met een ingebouwde bescherming cabine systeem om de achterste dwarsbalk van de cabine te beschermen tegen mogelijke schade veroorzaakt door de armen in contact komt met het tijdens transport of wanneer de armen worden gemanoeuvreerd direct achter de trekker. Het systeem bestaat uit een schoen stop aan pijler van het apparaat en verbonden met het hoofdframe door een regelbare koppeling; de geometrie van het systeem zorgt ervoor dat de stop geleidelijk stijgen in positie achter de rocker als de armen naar achteren worden gezwenkt. Bij de eerste installatie van de machine moet de koppeling worden aangepast aan de halte te stellen op de juiste hoogte voor de specifieke toepassing - een keer het zal geen verdere aanpassing vereist, tenzij de machine wordt verwijderd en gebruikt op een andere trekker.

In de transportstand moet de rocker uit de buurt van de bescherming cabine stoppen door 5mm minimaal - NIET IN CONTACT.



Klaring Waarschuwingsticker ►



⚠ VOORZICHTIGHEID

Bij gebruik van de slew-functie met de machine geplaatst aan de achterzijde van de trekker zorgen voor de rocker genoeg blijven uit de buurt van de halte te allen tijde. Bij het plaatsen van de machine in het vervoer, moeten de armen direct in lijn met de trekker voordat eindelijk opereren 'verheffen' en / of 'bereiken' om de rocker alleen duidelijk van de STOP-stand - **de kloof moet minimaal 5 mm te zijn.** Op dezelfde wijze bij het verplaatsen van het vervoer 'til down' en / of 'uit te reiken' moeten de eerste operatie aan de rocker uit de buurt van de halte te verplaatsen voordat u de werking van de keur.

Zorgen rocker is duidelijk van de bescherming cabine halte voor het zwenken van de armen ►



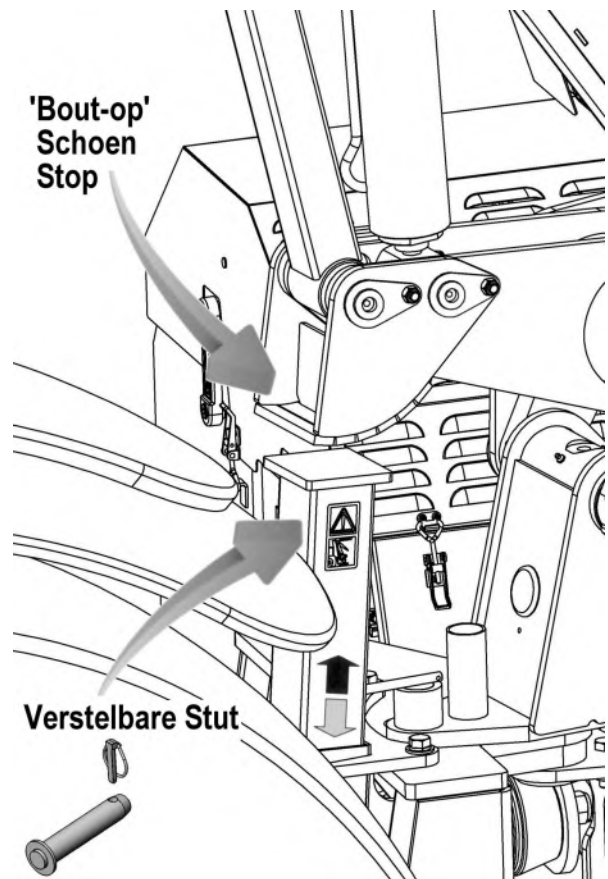
CABINE BESCHERMING SYSTEEM (Huidige Modellen)

De machine is uitgerust met een ingebouwde bescherming cabine systeem om de achterste dwarsbalk van de cabine te beschermen tegen mogelijke schade veroorzaakt door de armen in contact komt met het tijdens transport of wanneer de armen worden gemanoeuvreerd direct achter de trekker. Het systeem bestaat uit een schoen stop aan pijler van het apparaat en verbonden met het hoofdframe door een regelbare stut.

Bij de eerste installatie van de machine moet de stut worden aangepast aan de halte te stellen op de juiste hoogte voor de specifieke toepassing - een keer het zal geen verdere aanpassing vereist, tenzij de machine wordt verwijderd en gebruikt op een andere trekker.

In de transportstand moet de rocker uit de buurt van de bescherming cabine stoppen door 5mm minimaal - NIET IN CONTACT.

Klaring Waarschuwingsticker ►

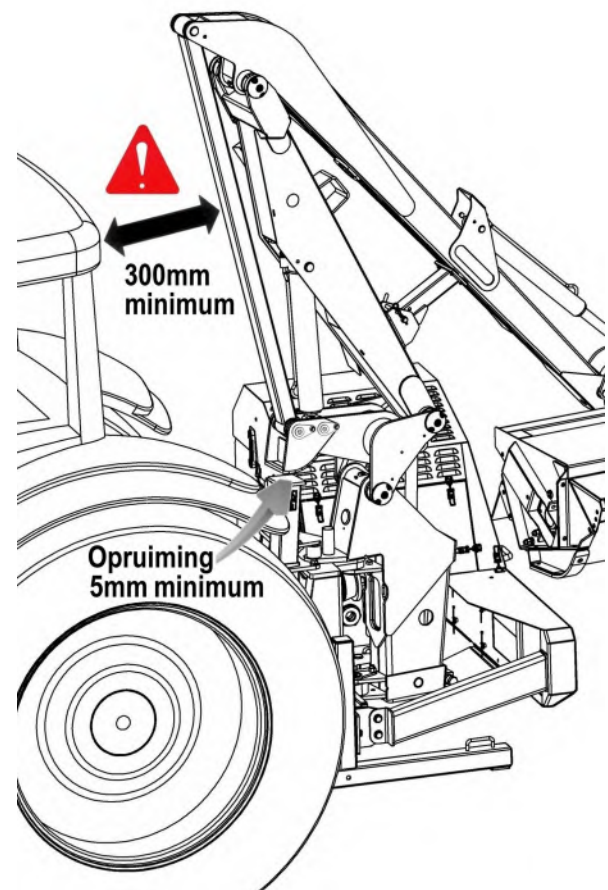


⚠ VOORZICHTIGHEID

Bij gebruik van de slew-functie met de machine geplaatst aan de achterzijde van de trekker zorgen voor de rocker genoeg blijven uit de buurt van de halte te allen tijde. Bij het plaatsen van de machine in het vervoer, moeten de armen direct in lijn met de trekker voordat eindelijk opereren 'verheffen' en / of 'bereiken' om de rocker alleen duidelijk van de STOP-stand - **de kloof moet minimaal 5 mm te zijn.** Op dezelfde wijze bij het verplaatsen van het vervoer 'til down' en / of 'uit te reiken' moeten de eerste operatie aan de rocker uit de buurt van de halte te verplaatsen voordat u de werking van de keur.

⚠ VOORZICHTIGHEID

Zorgen rocker is duidelijk van de bescherming cabine halte voor het zwenken van de armen.



AANRIJBEVEILIGING

De machine is uitgerust met een hydraulische aanrijbeveiliging. Deze beschermt de machine indien er tegen een onvoorzien object wordt aangereden.

De aanrijbeveiliging kan in werking treden tijdens het werken in dichte begroeiing. In dit geval kan voorzichtig doorgereden worden.

LET OP: De aanrijbeveiliging ontheft de gebruiker niet van zijn verantwoordelijkheid voorzichtig met de machine om te gaan. Voormijd contact met duidelijke gevaren.

Wanneer de aanrijbeveiliging in werking treedt door het raken van een paal, boom etc, moet u de tractor stoppen. Tevens dient u d.m.v. de benieningshendels de arm met het werktuig weg te manoeuvreren van het obstakel. **Blijf niet vooruit rijden om het werktuig om het obstakel heen te slepen.**

LET OP: De kracht die wordt vereist zal om de aanrijbeveiliging in werking te laten treden hangt af van de werkomstandigheden. Er is bijvoorbeeld minder kracht nodig wanneer bergop gewerkt wordt en andersom.

Op medio-besnoeiingsmachines zal de meetkunde van afgescheiden het hoofd om zich aanvankelijk veroorzaken achterwaarts te bewegen naar buiten naast. Me daarom ervan bewust ben dat de afgescheiden actie zal worden belemmerd als het buiteneind van het hoofd tegen een steile bank werkt. In deze omstandigheid moet de extra zorg tijdens verrichting worden genomen om dit voorkomen te vermijden.

Afgescheiden komt bij voor zwenken kolomspil. Wanneer een hindernis wordt ontmoet de voortdurende voorwaartse motie de druk in zwenkt ramsbasis veroorzaakt om toe te nemen tot afblaasklep het plaatsen wordt overschreden.

Met Het 'AUTO TERUGSTELLEN' Geselecteerde:

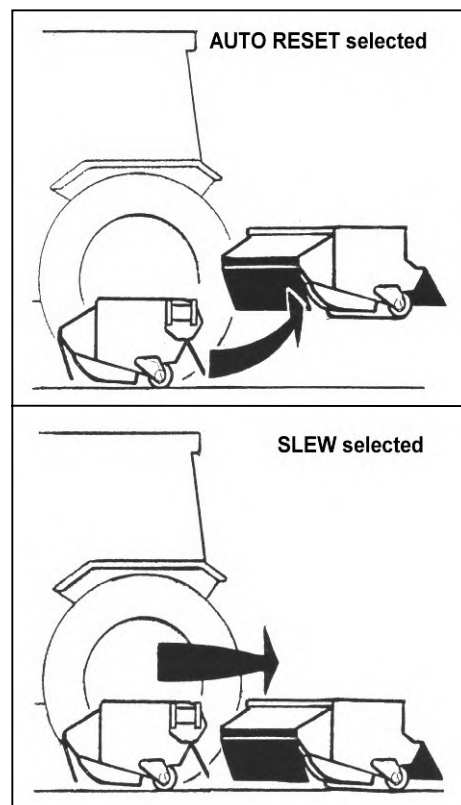
Wanneer zwenk afblaasklep is het plaatsen overschreden olie wordt verplaatst van zwenkt ram in de basis van de liftram die het hoofd als wapenspillen veroorzaakt achteruit toenemen om het obstakel te ontruimen.

Het terugstellen van het hoofd in de het werkpositie komt automatisch voor.

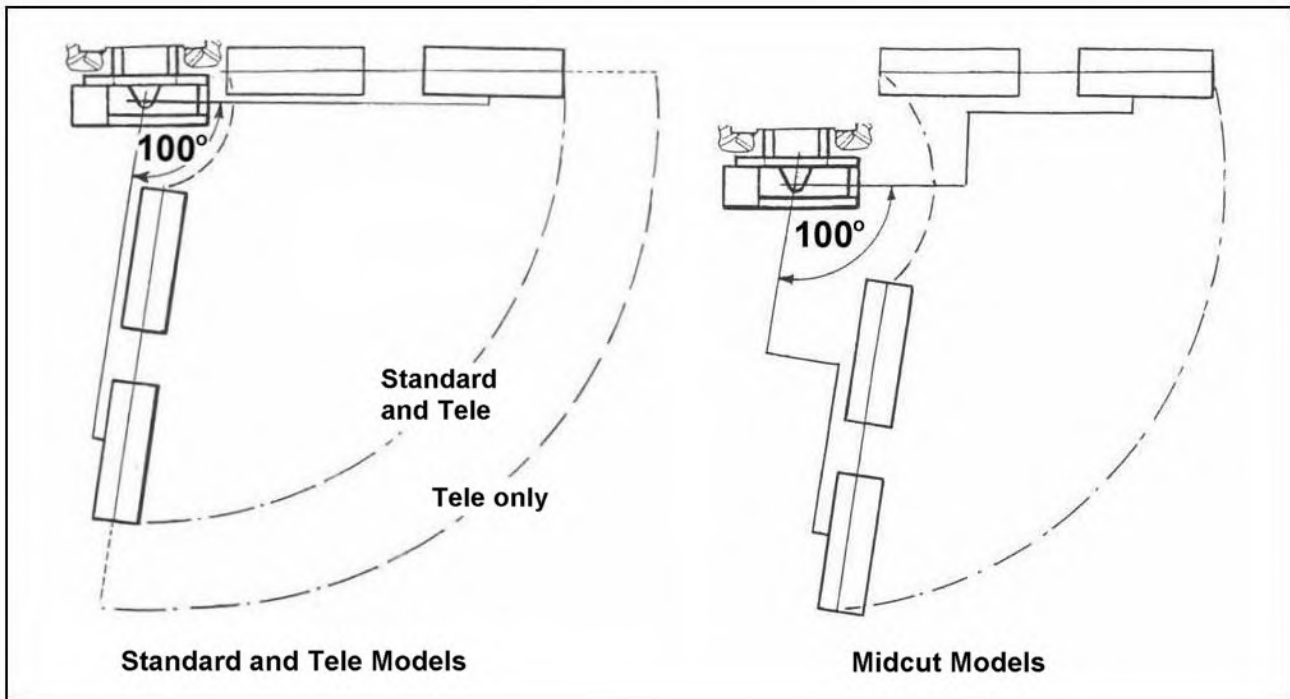
Met 'SLEW' Selecteerde:

Wanneer zwenk afblaasklep is het plaatsen overschreden olie wordt verplaatst van zwenkt ram die het wapen om achteruit te draaien horizontaal en de te ontruimen hindernis toestaat.

Het terugstellen van het hoofd in de het werkpositie wordt uitgevoerd manueel door te selecteren 'ZWENKT UIT' bij de controleassemblage.



AANGEDREVEN ZWENK



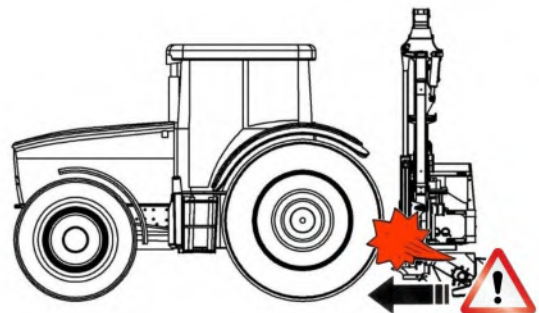
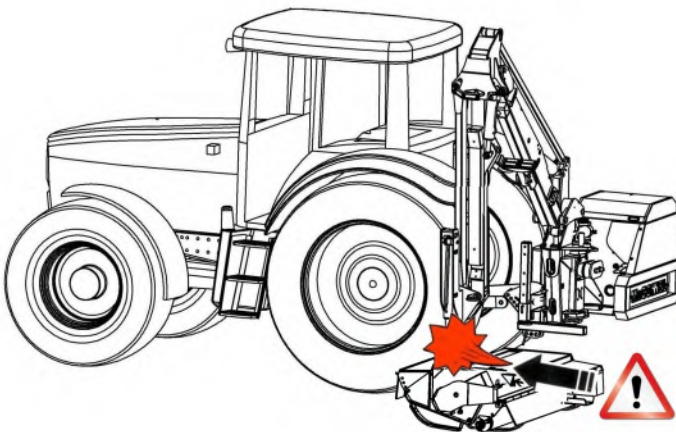
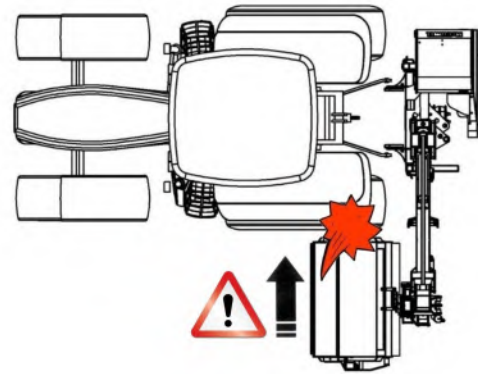
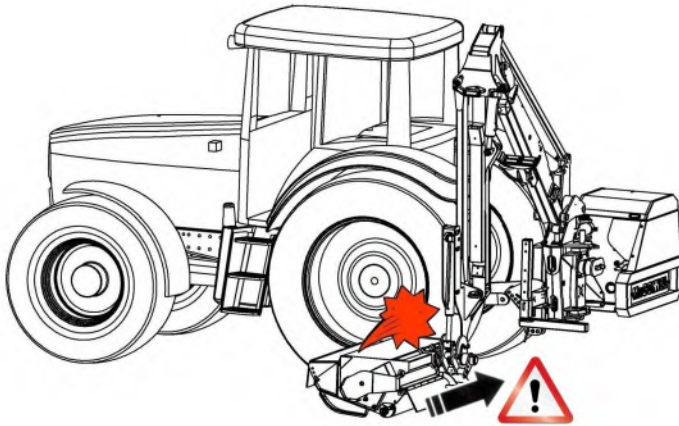
Zwenk eigenschap toestaat een boog 100° van aangedreven wapenbeweging aan de het werk kant, van rechte hoeken aan de tractor, astern aan 10° voorbij de directe lijn. Deze eigenschap wordt vereist om de machine in de vervoerpositie te plaatsen maar kan ook worden gebruikt om het wapen 'heen en weer te vegen' terwijl het snijden van onhandige gebieden en hoeken waarbij de behoefte wordt vermeden de tractor constant om van plaats te veranderen. Om op deze wijze 'te werken zwenk' moet bij de controleassemblage worden geselecteerd.

Als afgescheiden komt zwenken motie moet worden omgekeerd om toe te staan voor afgescheiden afblaasklep aan re zetel en de ram om opnieuw opereerbaar zwenk te worden.

VOORZICHTIGHEID:
Het is mogelijk voor het flail hoofd om het tractor of machinekader te raken.

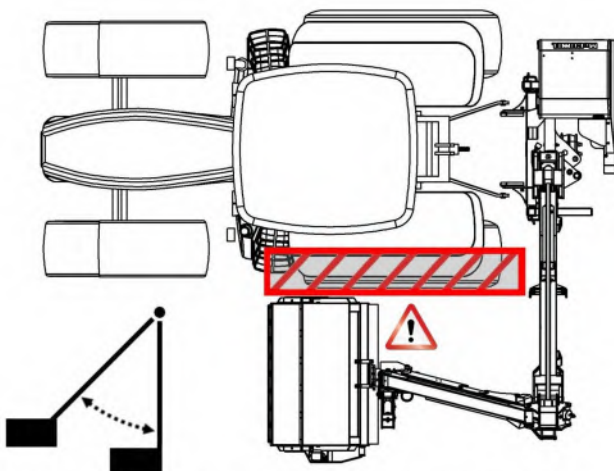
VFR-ARMEN – OPERATIONELE VOORZICHTIGHEID

De geavanceerde wendbaarheid die VFR-armsets bieden, maakt het mogelijk om snijhulpstukken uiterst dicht bij de achter- en werkszijde van de tractor te plaatsen. Dit vergroot de kans dat tractor en machine elkaar per ongeluk beschadigen. Wees uiterst voorzichtig wanneer u de armset dicht bij de tractor bedrijft en houd deze op een veilige afstand.

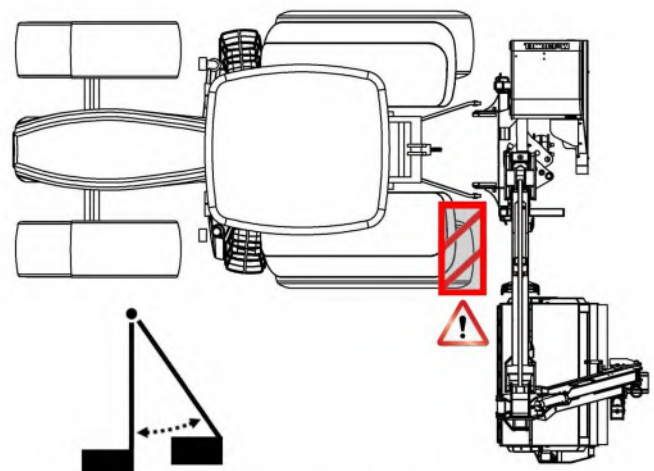


⚠ VOORZICHTIG

Zorg ervoor dat de kopbevestiging en armset tijdens het gebruik op een veilige afstand van de tractor blijven. Bij contact tussen machine en tractor kan schade ontstaan.



STAND VOORUIT - ZONE VOOR CONTACTRISICO



STAND ACHTERUIT - ZONE VOOR CONTACTRISICO

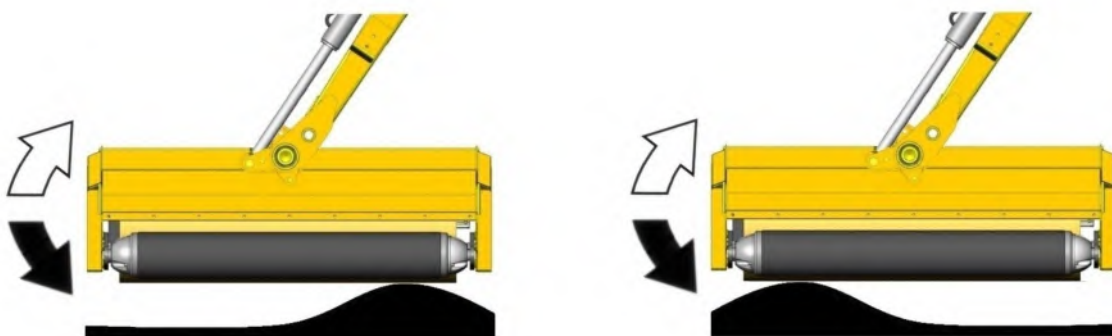
EASY DRIVE SYSTEM (EDS)

De Easy Drive System (EDS) is een optionele extra op grotere proportionele machines met digitale bediening - indien aanwezig het biedt 'hands free' cruise control bediening met automatische kop en lift vlotter op grotere werksnelheid die zowel de veiligheid en efficiëntie te verhogen. Het systeem bestaat uit sensoren die draaibeweging van de rocker pin en druk variaties in de lift ram circuit meten deze worden verwerkt en doorgestuurd naar het hydraulisch systeem die dan regelt de optimale lift ram druk om de arm en het hoofd te 'zweven' over veranderende toestaan bodemcontouren. Met lezingen gehouden en verwerkt om de 30 milliseconden de lift ram druk wordt voortdurend en snel opnieuw geëvalueerd en aangepast. Elke beweging van de joystick in de lift vliegtuig zal automatisch deactiveren EDS, bij loslaten van de joystick zal het systeem onmiddellijk terug naar EDS mode worden teruggezet - *dit is een bijzonder handige functie voor het manoeuvreren van de machine rond obstakels*. De EDS- systeem heeft 3 gebruikersinstellingen beschikbaar voor verschillende bedrijfsomstandigheden, deze zijn zacht, medium en hard. Voor machines waar EDS is geïnstalleerd verwijzen naar de specifieke controle- afdeling voor meer informatie.

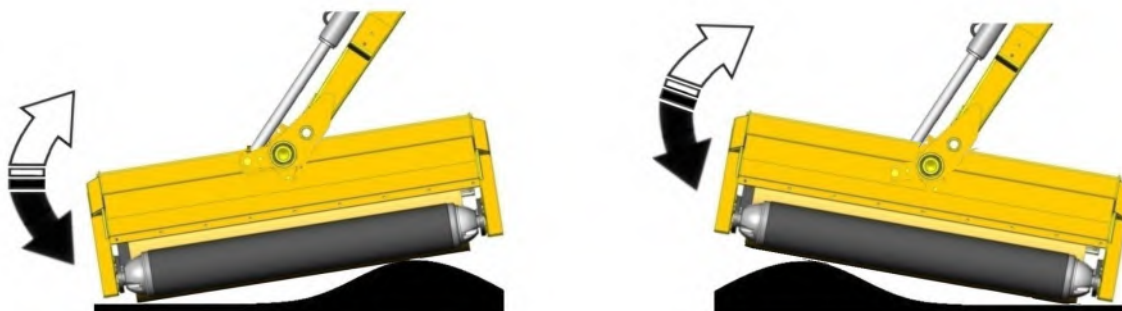
HOEK FLOAT KIT (Standaard Feature)

Machines zijn uitgerust met Hoek Float standaard - bij activering van de functie verbindt de basis en klier circuits van de hoek ram het vrije verkeer van olie in beide richtingen waardoor het hoofd automatisch hoek zich aan de contouren van de grond overeenkomt toestaan. Verwijzen naar specifieke controles sectie voor meer informatie.

OPMERKING: Bij machines met proportionele bedieningselementen elke handeling van de hoek vlotter duimwiel zal overschrijven en de-activeren van de automatische hoek zweeffunctie, op vrijgave van het duimwiel het terug naar automatische hoek vlotter zal terugkeren.



Hoek Float Off - Vereist inbreng van de bestuurder om klepelbak hoek aan te passen.

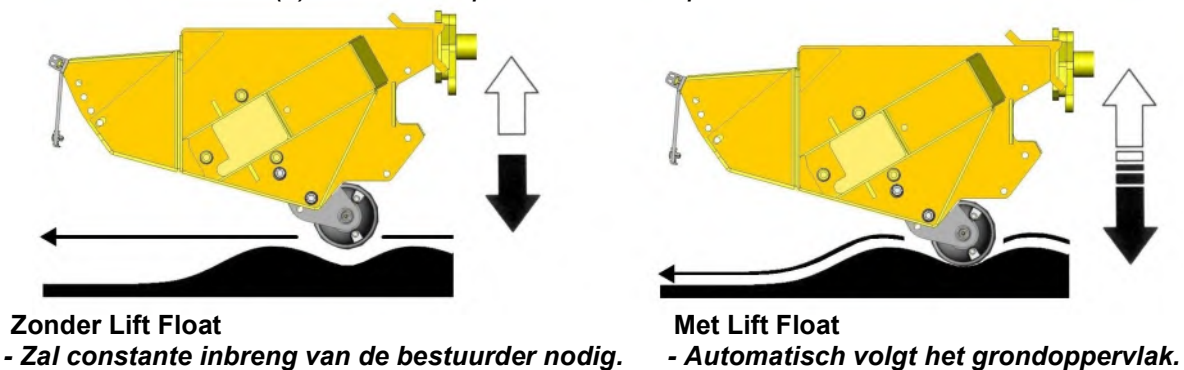


Hoek Float On - klepelbak hoeken zich automatisch aan de grond contouren overeenkomen.

LIFT FLOAT (Naar Keuze Voor Ground Werk)

Werken zonder lift vlotter vergt veel meer concentratie en inbreng van de bestuurder om snel te reageren en opnieuw aan te passen aan de grond contouren vaak resulteert in flarden van hogere cut materiaal waar het hoofd te hoog en 'scalperen' is het snijden van de grond waar het is te snijden te laag - in het geval van de laatstgenoemde kan dit leiden tot verhoogde dorsvlegel slijtage, schade of zelfs verlies van klepels. De lift float functie is een optionele extra voor gebruik tijdens het maaien werk. Wanneer de functie is geactiveerd de druk accumulator(s) werken in combinatie met de klep en lift ram om een deel van de flailheads gewicht te nemen uit de dorsvlegel roller zodat het hoofd automatisch volgen de natuurlijke contouren van de grond, dit levert een schonere meer uniforme zonder de noodzaak van voortdurende operator bijstelling snijden. Op EDS modellen de functie heeft 3 gebruikersinstellingen voor verschillende werkomstandigheden - deze zijn zacht, medium en hard. *Raadpleeg de relevante controle- sectie voor details van de gewenste instelling te selecteren.* Werking van de lift zweeffunctie is als volgt: met lift vlotter uitgeschakeld, plaatst u de flailhead ongeveer 1m van de grond voordat u het zweeffunctie naar de accumulator(s) op te laden - *de armen kan vallen op dit moment afhankelijk van de huidige niveau van de ingehouden druk.* Laat de flailhead in de werkpositie, laat de lift controle en ga aan het werk.

NB: met uitzondering van de EDS -modellen, zal af en toe de werking van de lift -functie bij het werken op bergaf of bergop hellingen en bij het bereiken in of uit om het oliepeil te vullen in de accumulator(s) naar een optimale float capaciteit behouden vereist.



Til vlotter werking bij geleverd als fabrieksoptie wordt geregeld vanaf de controles eenheid die de machine begeleid (*zie controles sectie voor details*), maar de functie is ook beschikbaar voor een scala van modellen als een aftermarket kit, in welk geval de operatie zal ofwel via een extra schakelaar op de kabel gestuurde machines, of door het gebruik van de extra drie - positie schakelaar type op de controle-eenheid van elektrische gestuurde machines - dit zal zorgen voor de selectie van de 'lift float alone' of 'lift en de hoek drijven in koor' als beide functies zijn aangebracht. Werking van de lift vlotter controle voor deze modellen zal dan zoals aangegeven in het hoofdstuk hoofdmenu.

Stroomaansluiting op elektrische machines

Op elektrisch gestuurde machines stroom naar het apparaat is via de volgende aansluitingen:

Machines met 14 kern weefgetouwen gebruiken aansluiting 10 en gemeenschappelijke aansluiting 11.

Machines met 19 kern weefgetouwen gebruiken aansluiting 15 en gemeenschappelijke aansluiting 16.

Non - EDS proportionele machines te gebruiken verbindingen LF en C.

HET LANCEREN PROCEDURE



LET OP! Voor het eerste gebruik van een nieuwe machine, moeten alle smeerpunten gesmeerd worden en de versnellingsbak en olietank niveaus gecontroleerd en indien noodzakelijk kan bijgevuld voordat u de machine gebruikt. Zie sectie onderhoud voor meer informatie.

Zorg ervoor dat de klep van de rotorcontrole in de positie van het 'EINDE' is, beginnen tractor, in dienst nemen PTO toestaan de olie om door de filter van de terugkeerlijn ongeveer 5 minuten zonder verrichting van de armheadbedieningshefboom door te geven.

Stel de armheadhefbomen door hun volledig gamma ervoor zorgt in werking dat dat alle bewegingen correct functioneren.

Plaats het flail hoofd bij een veilige houding en beweeg de rotorcontrole positie 'BEGINNEN'. Na aanvankelijke schommeling zou de rotor aan een regelmatige snelheid moeten regelen. De snelheid van de verhoging PTO aan ongeveer 360 t/min. en looppas voor nog eens vijf minuten alvorens en tegenhoudend tractor los te maken.

Controleer de slanglooppas en merk op dat zij van om het even welke het knijpen, het chaffing, het spannen of knikken vrij zijn. Controleer het olieniveau in opnieuw tank-en voltooi zonodig.

NOODSTOP

In alle noodsituaties werking van de machine en mag functies onmiddellijk worden gestopt; **Stop PTO bediening** met de knoppen trekker vervolgens onmiddellijk te doden elektrische stroom naar de machine met de **Off (noodstop)** op bedieningspaneel van de machine.

WAARSCHUWING: Auto-Reset Machines



Als de Auto-Reset functie actief de machines arm set in staat is ongewenst in beweging, zelfs als de aftakas is uitgeschakeld en stilstaat. Zorg ervoor dat de stroomtoevoer naar het apparaat wordt uitgeschakeld met de Off (noodstop) op bedieningspaneel van de machine in noodsituaties en / of wanneer de machine niet wordt gebruikt.

WAARSCHUWING: Kabel bediende machines



In bepaalde omstandigheden, en / of als de Auto-Reset-functie actief is, de arm sets op de kabel bediende machines bezitten het potentieel om onbedoeld bewegen, zelfs wanneer de aftakas is uitgeschakeld en stationair, als de hendels waren per ongeluk worden bediend. Zorg moet worden genomen om elke beweging van de hendels te voorkomen wanneer de machine niet wordt gebruikt. Zorg ervoor arm sets zijn volledig neergelaten op de grond wanneer de machine wordt geparkeerd of niet in gebruik is.

TELE VFR ONTLUCHTINGSPROCEDURE

Voor een juiste werking VFR arm op Tele VFR machines, moet de binnenste en buitenste VFR rammen worden gesynchroniseerd met het buitenste gedeelte van de VFR arm en de hoofdarms waarborgen blijven parallel met elkaar in alle werkstanden.

Om de synchronisatie van de VFR behouden ram het zal af en toe nodig zijn om de lucht uit het hydraulische systeem te verwijderen; de procedure hiervoor wordt hieronder beschreven.

Voor machines zonder tapkranen - Bouwt 09/19 ►

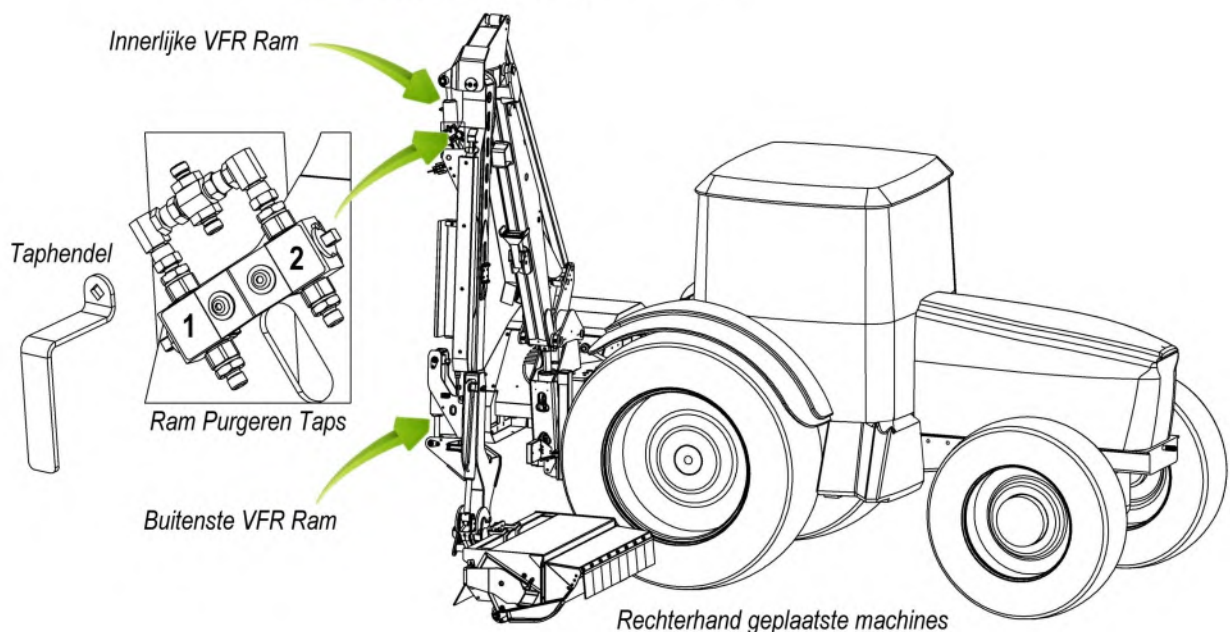
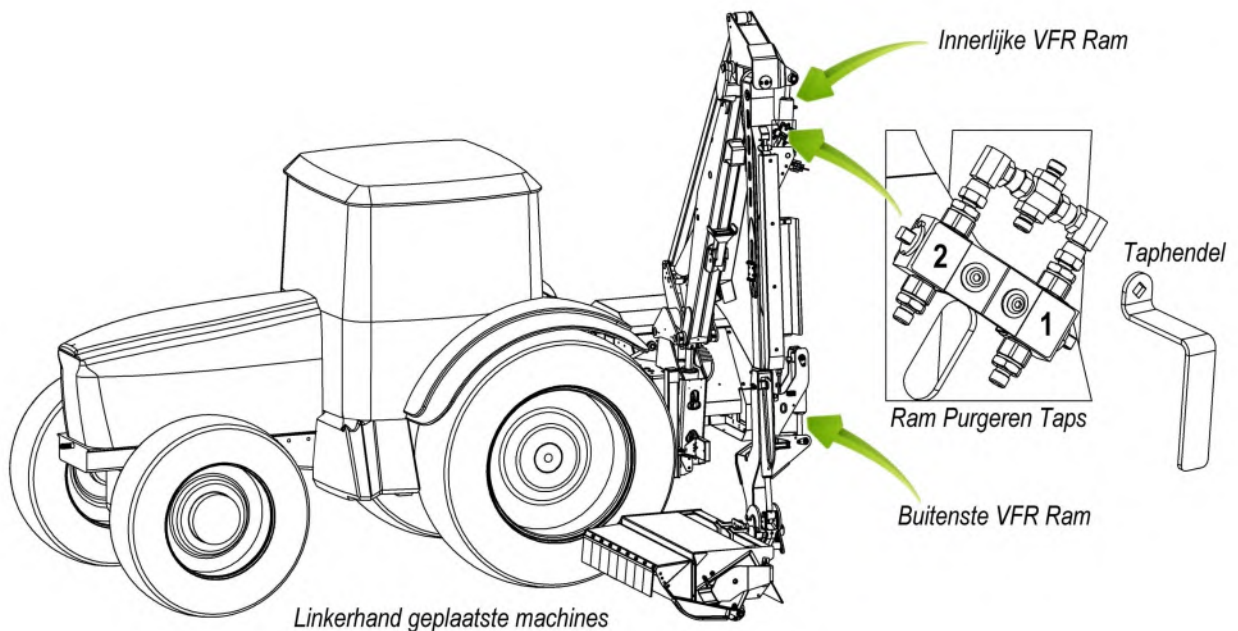
Bedien de VFR-functie om deze in de 'volledig achterwaartse' positie te plaatsen, blijf de VFR-functie in deze positie bedienen totdat de rammen correct zijn gesynchroniseerd.

Voor machines met tapkranen - Bouwt ►08/19

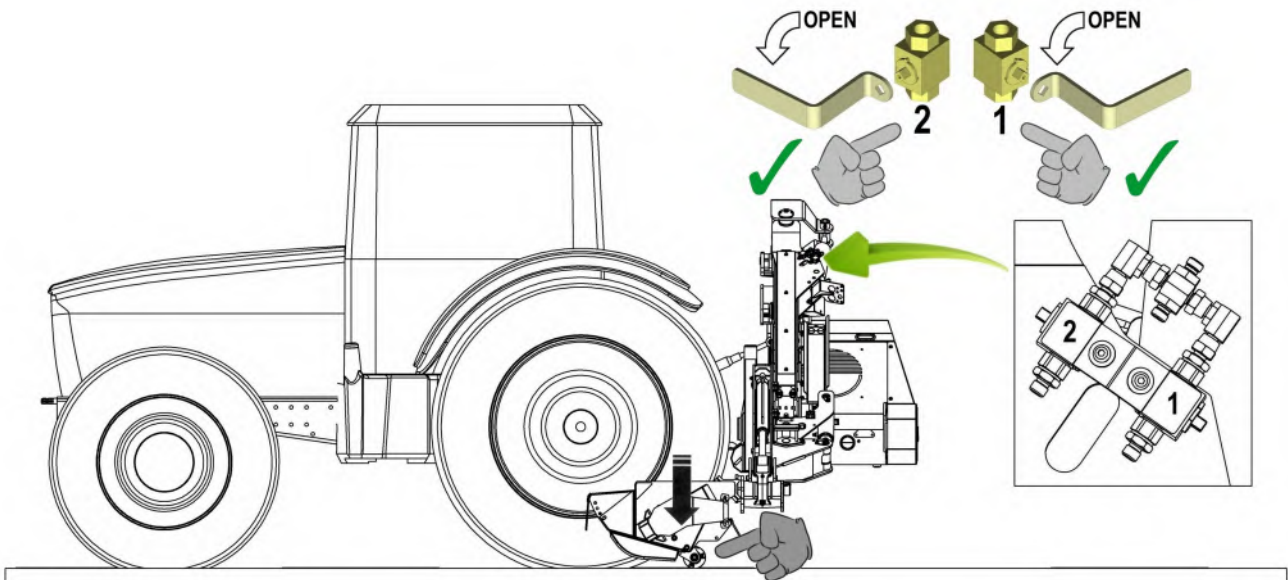
Op vroege machines, twee ram kranen zijn verschaft voor het uitvoeren van deze taak en bevinden zich aan de bovenkant van de arm nabij de binnenste VFR ram.

Synchroniseren van de rammen moeten worden uitgevoerd met de machine geparkeerd op een stevige, vlakke terrein. De afbeeldingen hieronder tonen de locatie van de relevante onderdelen op zowel links-als rechtshandige machines en de zuivering procedure wordt op de volgende pagina's.

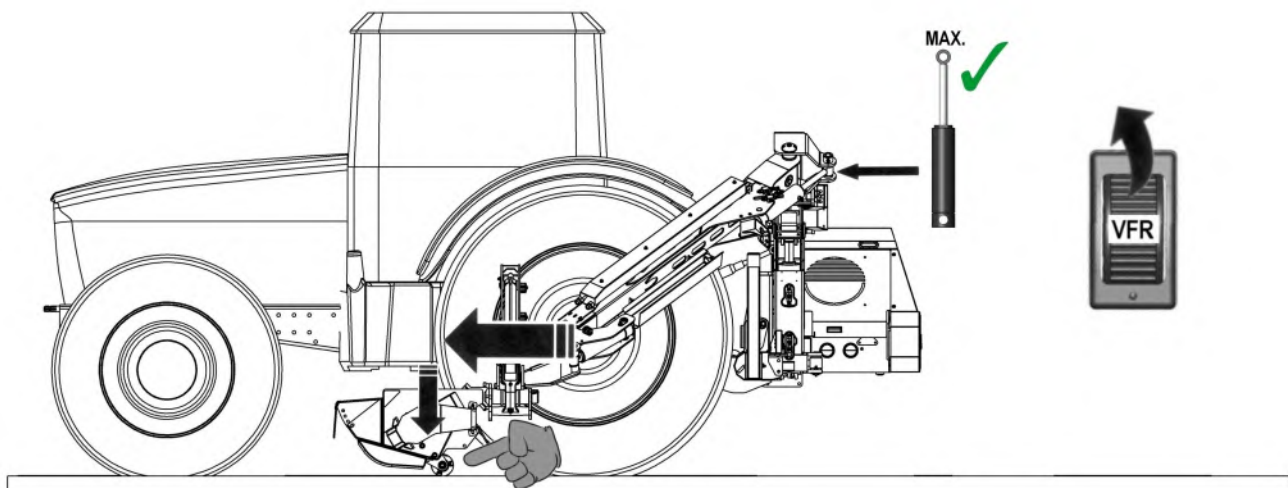
Locatie van VFR Rams & Taps (Alleen machines ►08/19)



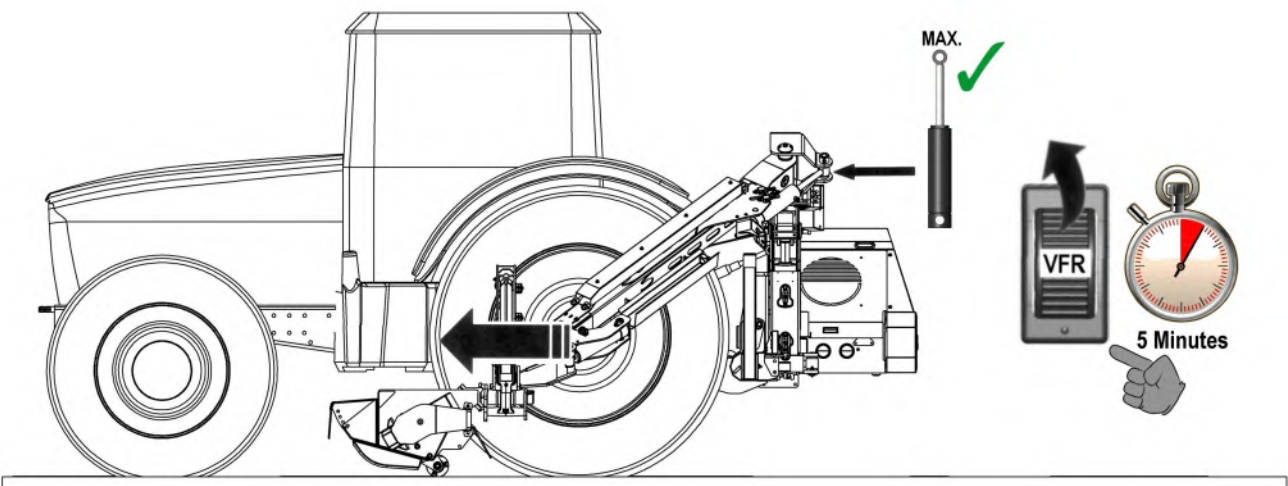
Met de dorsvlegel hoofd op de grond, te openen zowel ram kranen.



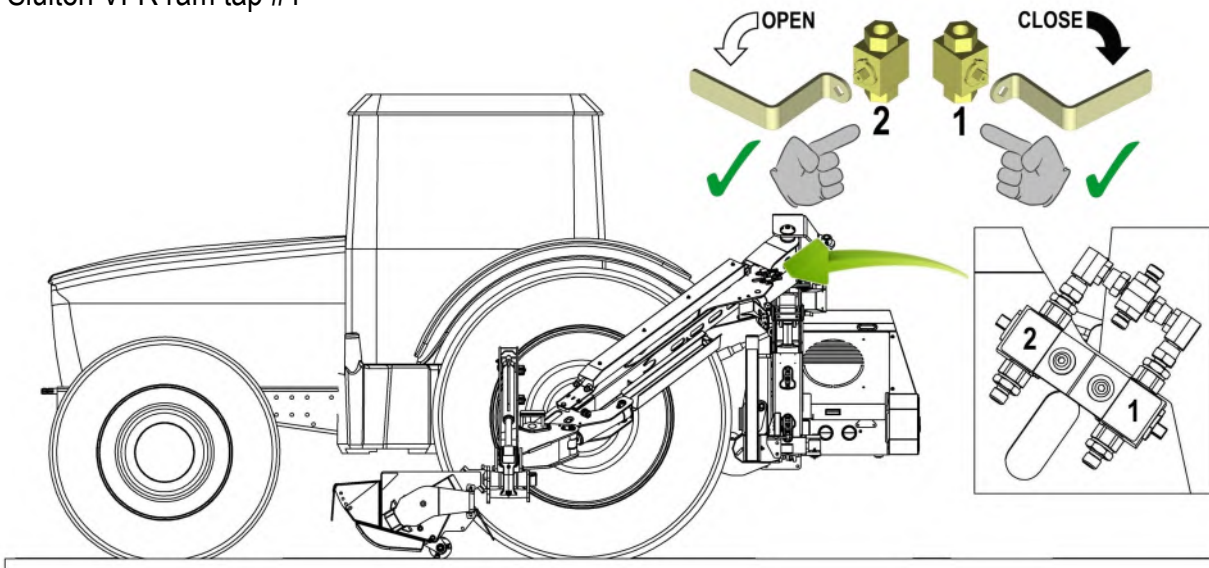
Met behulp van VFR-functie, beweeg de arm in zijn geheel naar voren staat. Plaats dorsvlegel hoofd op de grond zorgen voor de innerlijke VFR ram is in zijn geheel open positie.



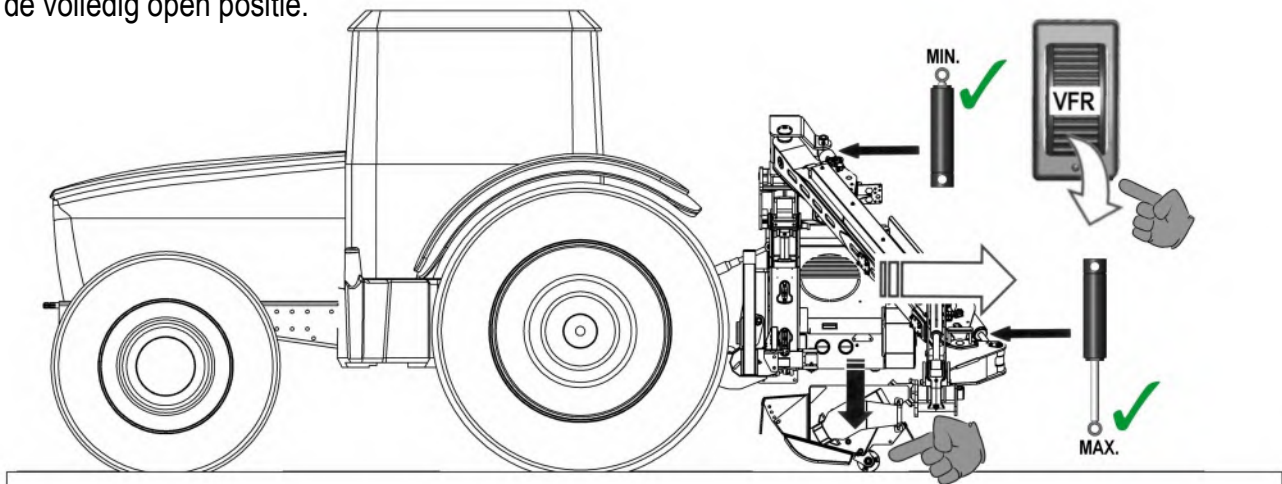
Bedien de vooruit VFR-functie voor 5 minuten om de lucht te zuiveren uit het systeem.



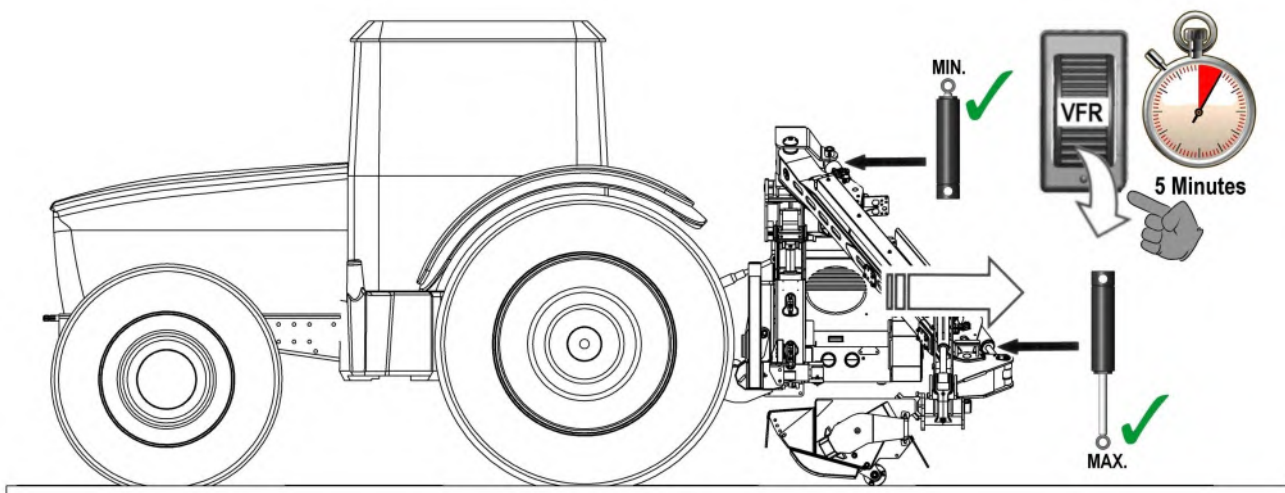
Sluiten VFR ram tap #1



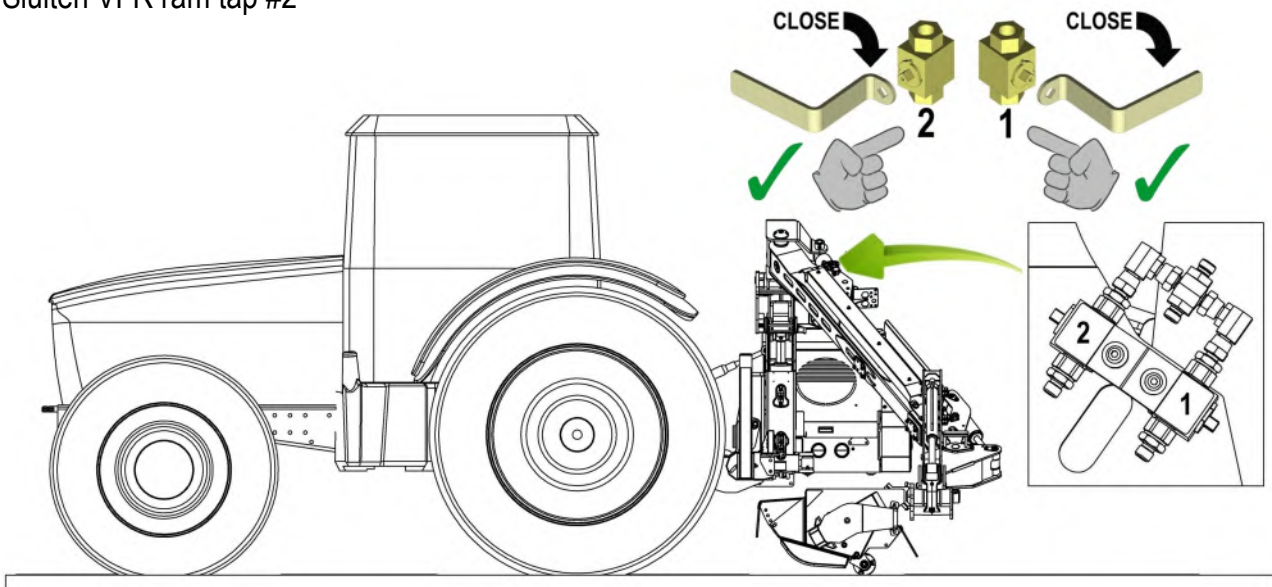
Met behulp van VFR-functie, beweeg de arm in de achterste stand. Plaats klepelbak op grond waarborgen van de binnenste VFR ram in zijn geheel gesloten stand en de buitenste VFR ram zich in de volledig open positie.



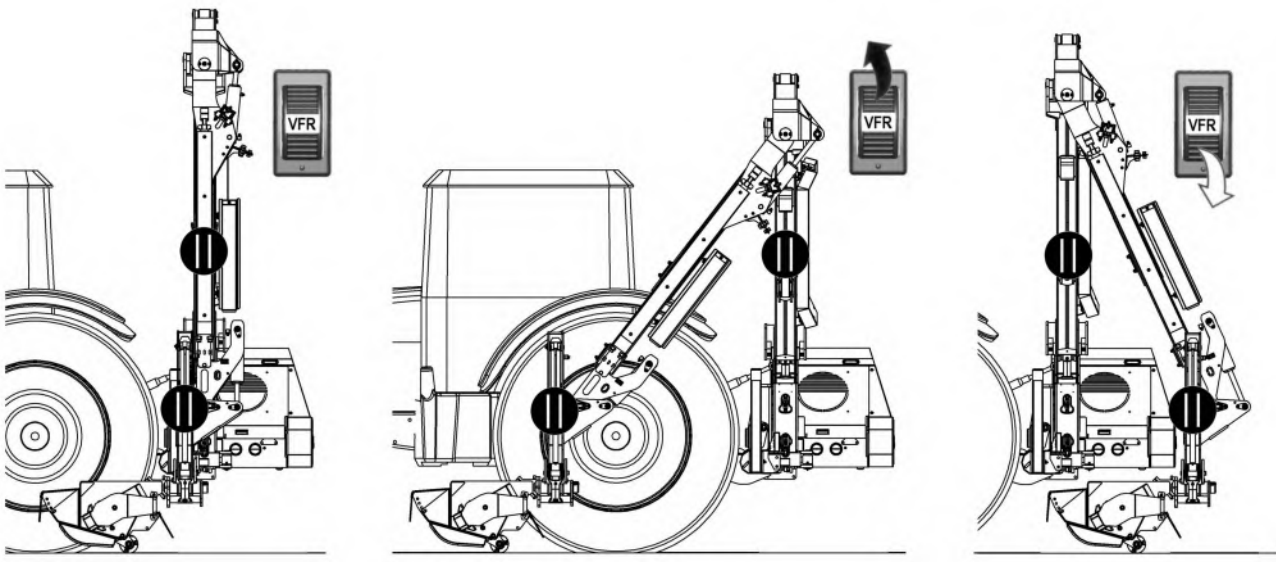
Bedien de achterste VFR functie 5 minuten lucht zuiveren uit het systeem.



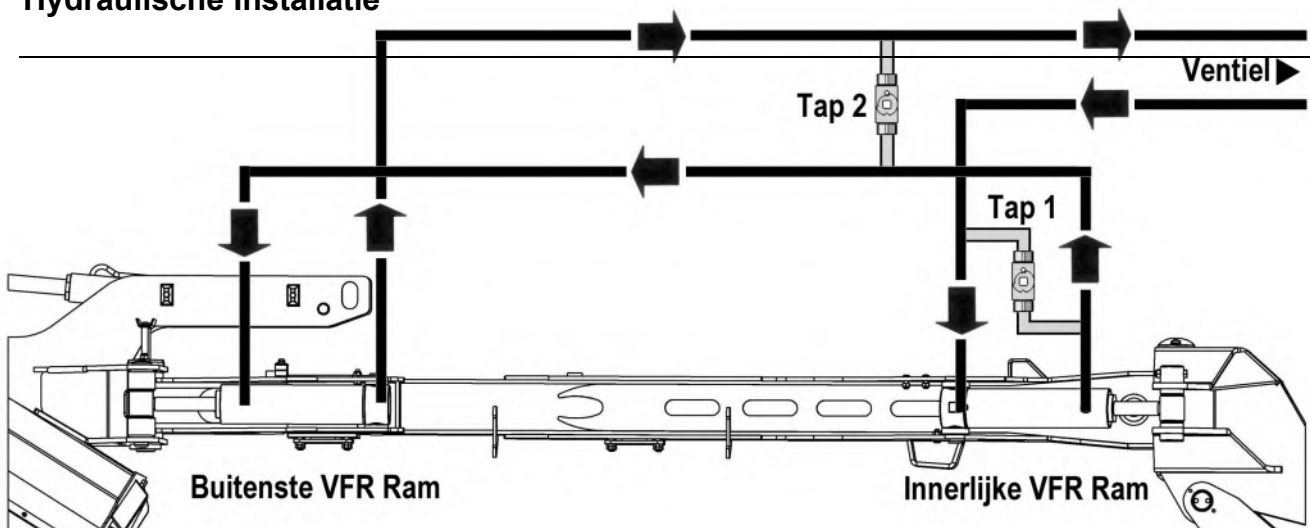
Sluiten VFR ram tap #2



Bedien VFR-functie om vast te stellen dat de rammen worden gesynchroniseerd en dat buitenste deel van de VFR-arm en de belangrijkste arm blijven parallel met elkaar in alle werkende posities.



Hydraulische Installatie



WERKSNELHEID

PTO Operating Speed

De juiste PTO snelheden voor werking van de machine is als volgt:

BELANGRIJK

Gear Modellen – Machines gefabriceerd ► 11/16 : 500 – 540 RPM (Max)

Gear Modellen – Machines gefabriceerd 11/16 ► : 700 – 760 RPM (Max)

Zuiger Modellen : 800 – 830 RPM (Max)

PTO DE RICHTING & SNELHEID (MAX)

Gear Modellen [Machines ► 11/16]	Gear Modellen [Machines 11/16 ►]	Zuiger Modellen
500 - 540 RPM ✓	700 - 760 RPM ✓	800 - 830 RPM ✓
540+ RPM ✗	760+ RPM ✗	830+ RPM ✗

Raadpleeg de sticker op uw machines voor specifieke details van PTO draairichting en de maximale snelheid

WAARSCHUWING: Schade aan de machine kan optreden als de maximale aftakas snelheid wordt overschreden.

Het Aangaan Drive

- Zorg ervoor dat de rotor bedieningshendel / schakelaar in de 'stop' stand voordat u de PTO.
- Laat de olie circuleren voor een minuut of zo voordat de armhead controles.
- Beweeg de klepelbak in een veilige werkpositie net vrij van het te zagen materiaal.
- Verhoog het motortoerental tot een hoog stationair en start de rotor - *na de eerste 'stijgende' zal de rotor draaien op een gelijkmatige snelheid.*
- Verlagen zorgvuldig de klepelbak in het werkgebied en beginnen te werken.

Rijsnelheid van de tractor

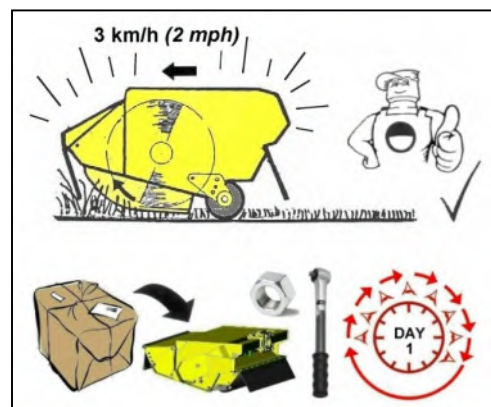
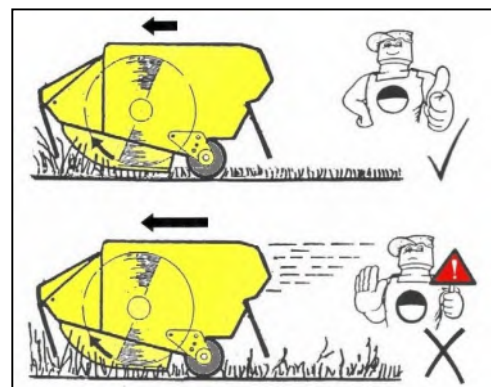
Het materiaal dat wordt gemaaid bepaalt de rijsnelheid. De rijsnelheid kan zo snel zijn dat de klepelrotor tijd heeft correct en netjes te maaien.

Als de rijsnelheid te hoog is zal de aanrijbeveiliging te vaak in werking treden, het motortoerental van de tractor zal terugvallen of het gemaaid stuk zal en niet netjes uitzien.

'Running In' Een Nieuwe Machine

Voor de eerste dag het werk met een nieuwe machine is het aanbevolen dat de trekker voorwaartse snelheid beperkt is tot 3km/uur (2mph) maximum. Dit zal 'bed in' machine onderdelen toe te staan en kan de bestuurder vertrouwd met de bedieningen en hun reactie wordt onder arbeidsomstandigheden tijdens gebruik op een relatief lage snelheid. Indien mogelijk, selecteer een eerste dagen werk dat voornamelijk lichte tot gemiddelde snijden met af en toe zware werk biedt - *in deze periode controleert de dichtheid van moeren en bouten elk uur, weer vast als dat nodig is.*

Eerste gebruik - controleer dichtheid van bouten en moeren per uur ►



HOOGSPANNINGSKABELS

Het kan niet genoeg worden benadrukt de betrokkenen bij het werken in de nabijheid van bovengrondse hoogspanningslijnen (OHPLs) gevaren. Sommige van onze machines zijn in staat het bereik van meer dan 8 meter (26'), ze hebben het potentieel om goed te overschrijden, door eventueel 3 meter (9' 9"), het laagste wettelijke minimum hoogte van 5,2 meter van de grond voor 11,000 en 33,000 volt lijnen.

Vergeet elektrocutie kan optreden zonder daadwerkelijk in contact komt met een hoogspanningslijn als elektriciteit kan 'flashover' als machines er dichtbij komt.

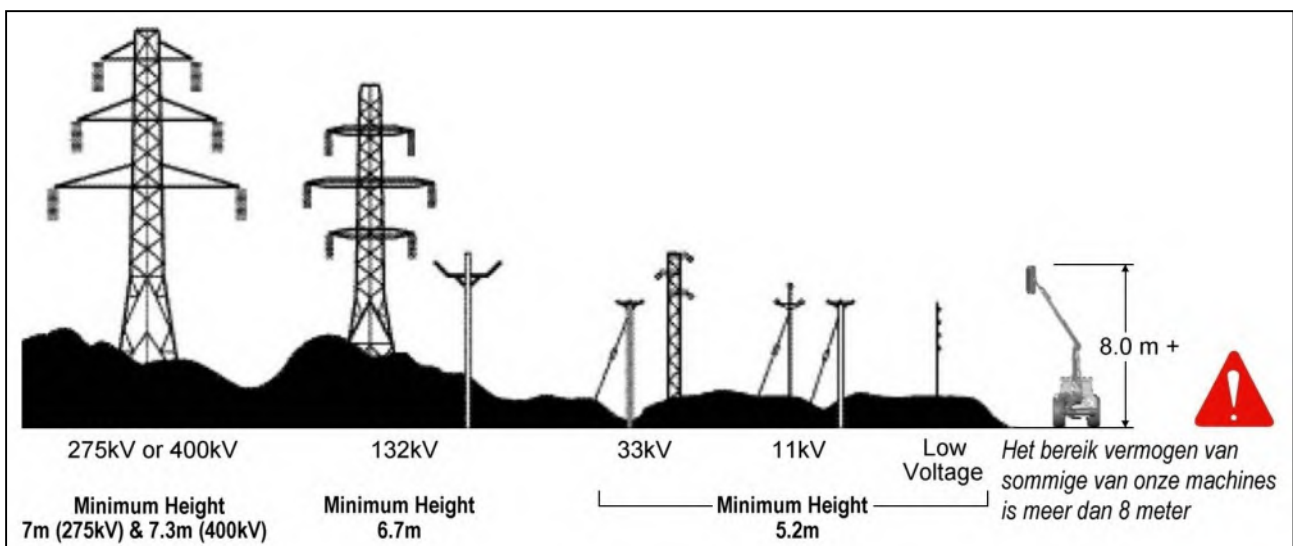


WAARSCHUWING: Alle exploitanten moeten de volgende informatie te lezen en zich bewust zijn van de risico's en gevaren bij het werken in de nabijheid van hoogspanningskabels.

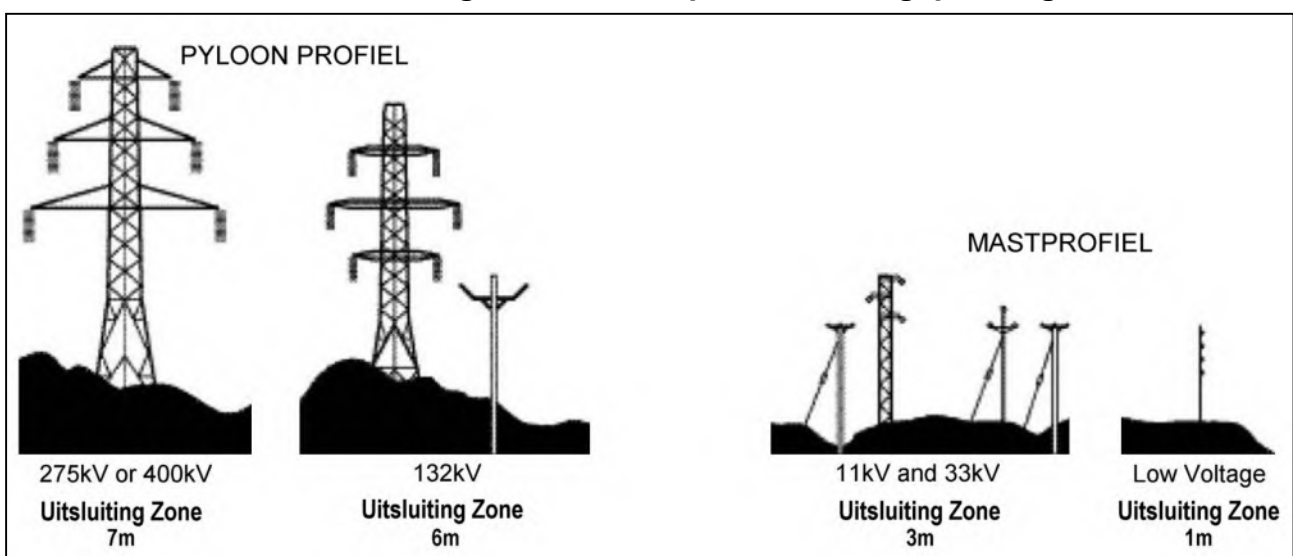
Waar mogelijk de veiligste optie is altijd om te voorkomen dat het werken in gebieden dicht bij hoogspanningskabels.

Als het onvermijdelijk is, moeten alle exploitanten een risicobeoordeling uitvoeren en implementeren van een veilige procedure en het systeem van werk - zie volgende pagina voor details. Alle exploitanten moeten een risicobeoordeling uit te voeren voordat u de machine binnen 10m horizontale afstand van een bovengrondse hoogspanningslijnen.

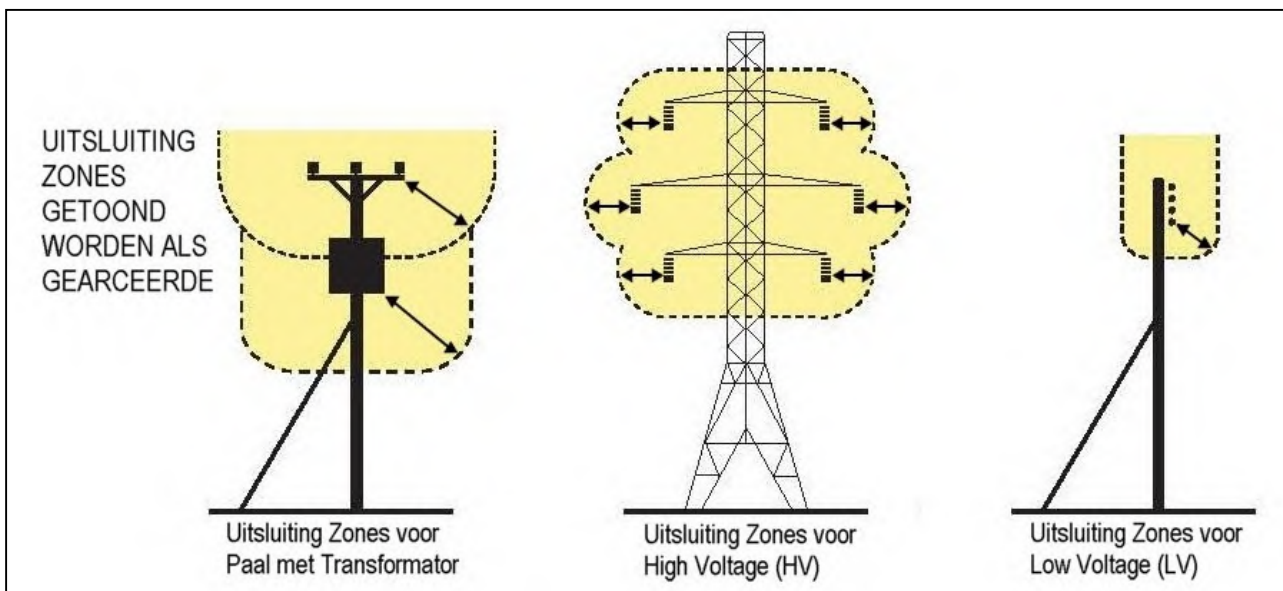
Minimum Hoogten voor Hoogspanningskabels



Volstreekte Minimum Uitsluiting Zones voor Specifieke Hoogspanningskabels



Definities Van Uitsluiting Zones



Risk Assessment

Voordat u begint te werken in de buurt van hoogspanningskabels moet je altijd de risico's te beoordelen. De volgende punten moeten in acht worden genomen;

- Ken de risico's van contact met hoogspanningskabels en het risico op flashover.
- Zoek uit wat de maximale hoogte en maximale verticale bereik van uw machine.
- Vinden de locatie en route van alle hoogspanningsleidingen binnen het werkgebied.
- Zoek uit wat de werkspanning van alle hoogspanningsleidingen binnen het werkgebied.
- Neem contact op met de lokale distributienetbeheerder die u kan adviseren over de werkspanning, veilige minimale afstand te werken, en aanvullende voorzorgsmaatregelen nodig zijn.
- Probeer nooit om de machine in verboden gebieden opereren.
- Werk altijd met uiterste voorzichtigheid en plan uw werk voor de boeg om een hoog risico gebieden te vermijden.
- Als er twijfel bestaat niet werken in het gebied - nooit het risico voor de veiligheid van jezelf of anderen.

Noodmaatregelen Bij Ongevallen Met Elektriciteit

- Raak nooit een bovenleiding - zelfs als het is vastgelegd door machines gebracht, of is gevallen. Ga er nooit vanuit lijnen zijn dood.
- Wanneer een machine in contact is met een bovenleiding, elektrocutie is mogelijk als iemand raakt zowel de machine als de grond. Verblijf in de machine en laat een verheven delen die in contact of rijden het apparaat buiten de lijnen als je kunt.
- Als u nodig hebt om eruit te komen om hulp te roepen of als gevolg van brand, spring zo ver als je kunt zonder te raken draden of de machine - rechtop te houden en weg.
- Haal het elektriciteitsbedrijf de levering verbreken. Zelfs als de lijn verschijnt doden, niet aanraken - automatische schakeling kan de stroom weer aan.

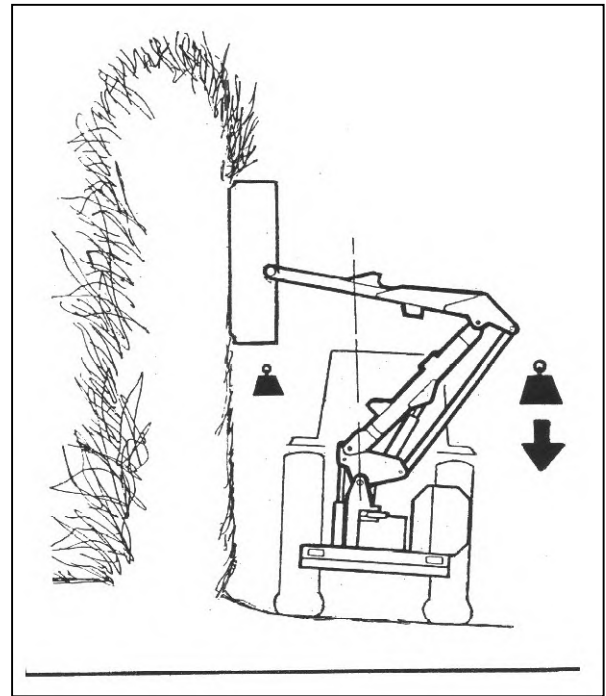
HET WERKEN AAN ONGUNSTIGE HELLINGEN

Wanneer het werken hoog met het bereik volledig daarin is mogelijk voor het belangrijkste wapensaldo om over centrum te gaan en het gewicht te verwijderen uit de liftram. Restrictor in de klierverbinding van de liftram verhindert plotselinge onvoorspelbare bewegingen indien dit voorkomt.

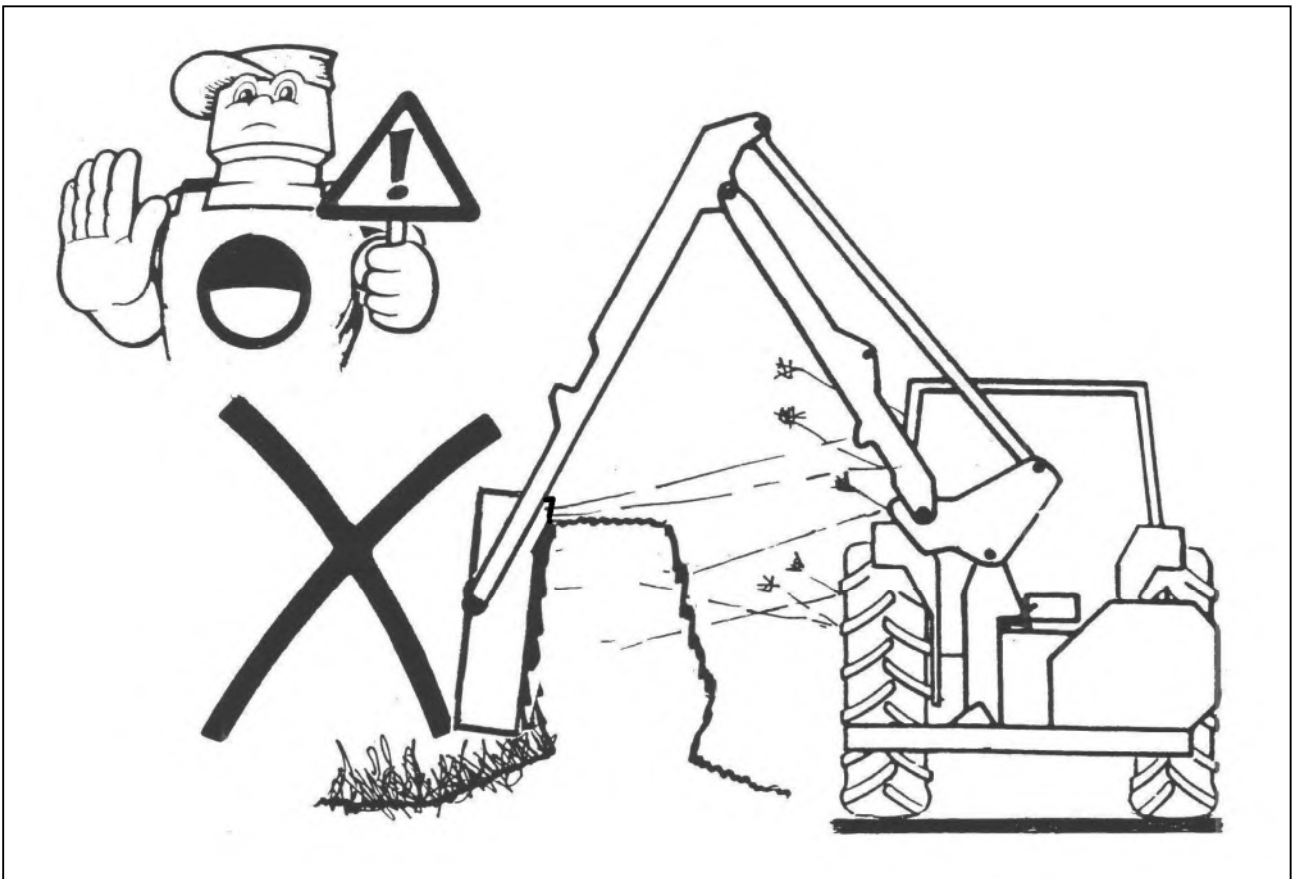
⚠ WAARSCHUWING

Verwijder dit restrictor niet van de de klierverbinding van de lift ram.

De machine wordt gepast met een nokkenklep die onvoorspelbare bewegingen wanneer het werken met de machine in een hoge positie tegenhoudt.



Knipsel Van De Haag Gevaren

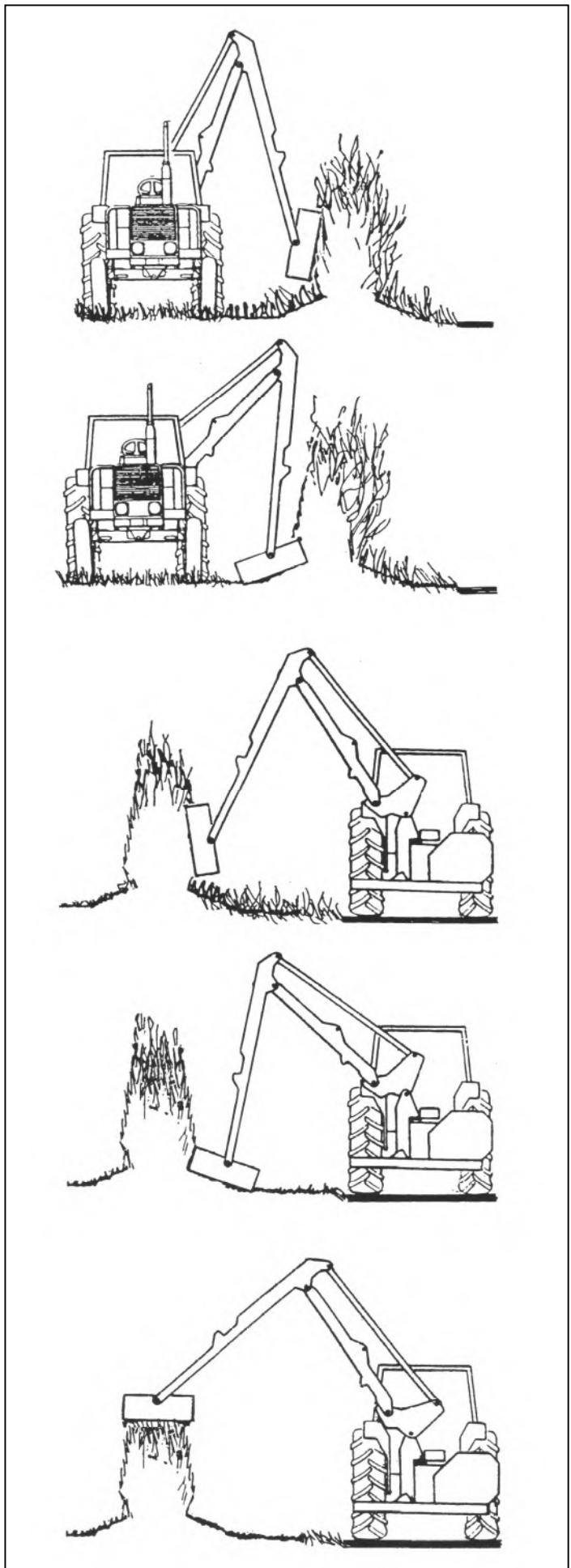


⚠ WAARSCHUWING

Klepel nooit aan de andere kant van de haag. Potentiële gevaren kan men niet zien en eventueel puin kan door de kleplrotor door de haag tegen de tractor geworpen worden.

HET KLEPELEN VAN EEN HAAG

Snijd de kant en de bodem van het gebied kant eerst. Dit verlaat het maximum dikte van haag aan de wegkant om de mogelijkheid van om het even welk puin dat te verhinderen door de haag in de weg van tegemoetkomende voertuigen wordt geworpen.



Snijd de kant en de bodem van de wegkant.

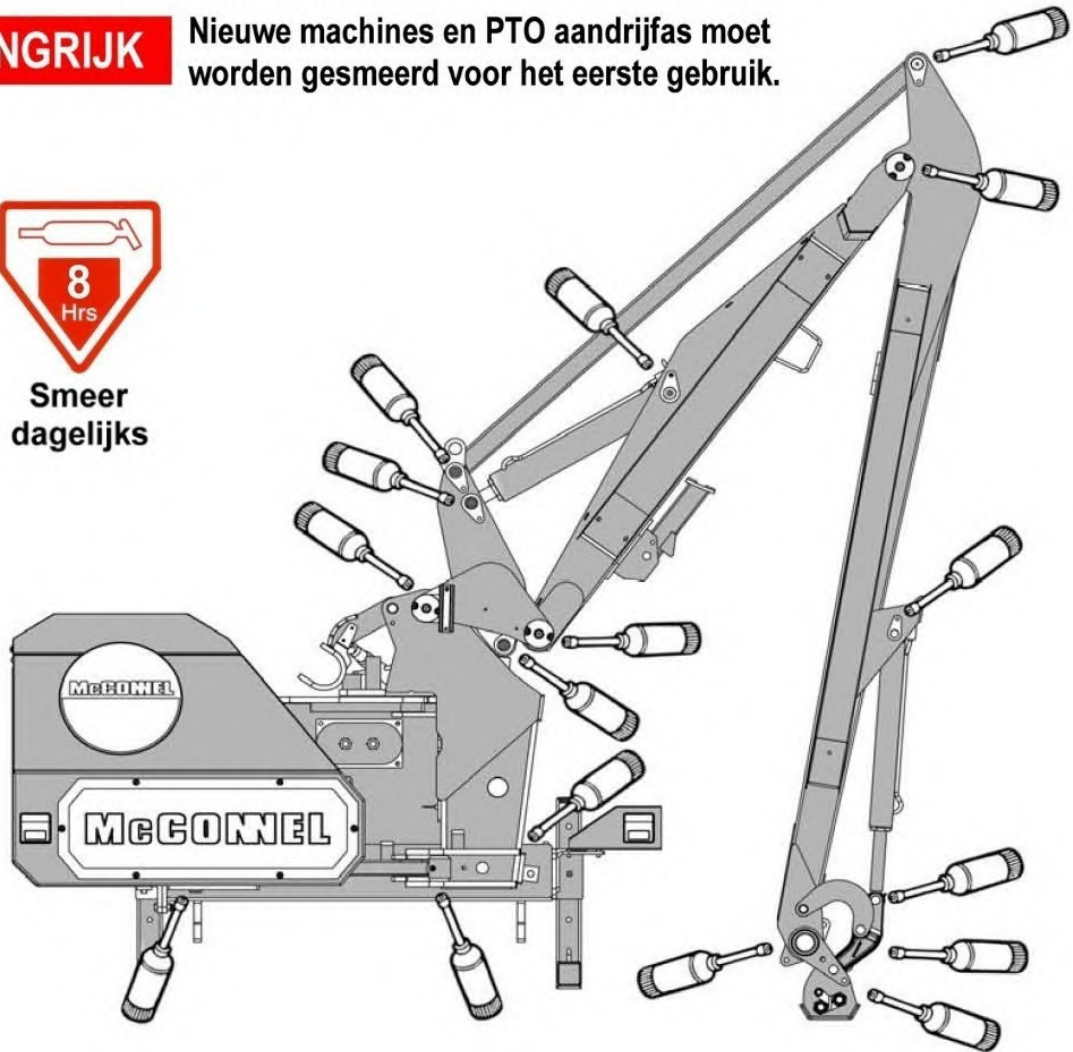
De bovenkant sneed de haag aan de vereiste hoogte.

BELANGRIJK

Nieuwe machines en PTO aandrijf-as moet worden gesmeerd voor het eerste gebruik.

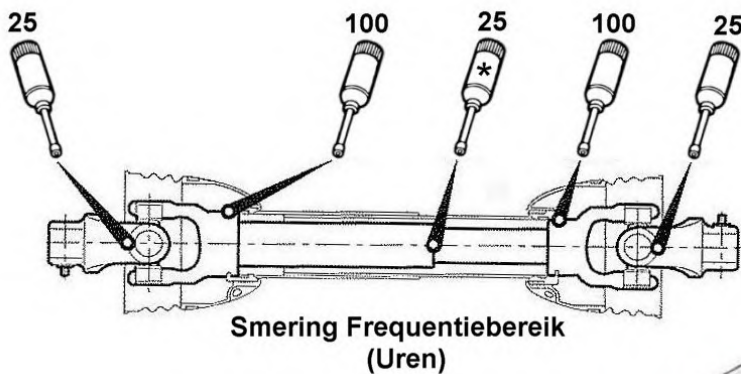


Smeer dagelijks

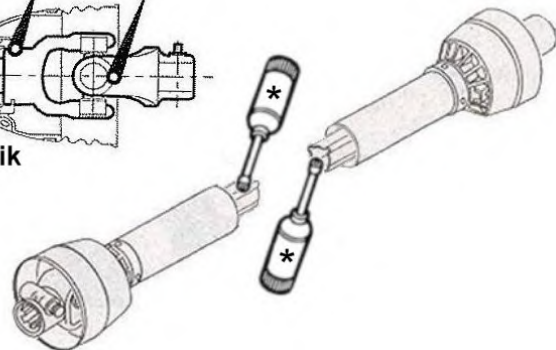


Algemene Smering

Alle bovenstaande punten moeten worden gesmeerd op een dagelijkse basis en voor de opslag van de machine. Nieuwe machines moeten voor het eerste gebruik worden ingevet.



Smering Frequentiebereik (Uren)



Aftakas Smeerpunten & Frequentiebereik

Carterinh

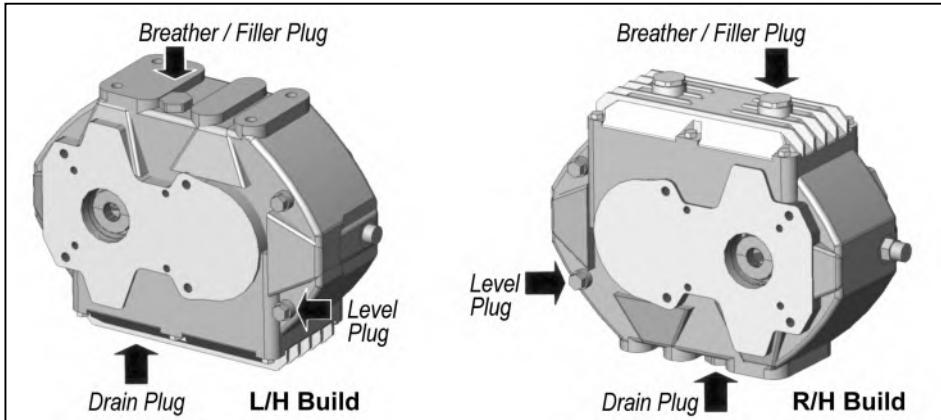
Controleer versnellingsbak oliepeil op nieuwe machines voor het eerste gebruik, bijvullen indien voor het gebruik van de machine nodig. Vul de versnellingsbak na een eerste 50 uur gebruik en daarna met jaarlijkse of elke 500 uur, afhankelijk van welke vroegst optreedt.

Versnellingsbak Capaciteit (Machines ► 11/13)

0,7 Liter SAE75W90 Volledig Synthetische die minimaal aan de volgende eisen voldoet;

Viscositeit bij 40°C, cSt, 100.0 min.

Viscositeit bij 100°C, cSt, 17.2 min



Drainage van de versnellingsbak wijzigingen van olie via de aftapplug op de basis van de versnellingsbak.

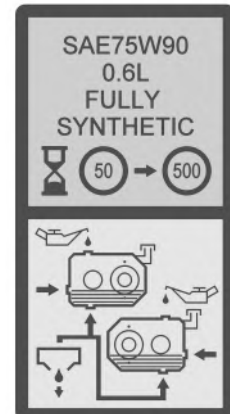
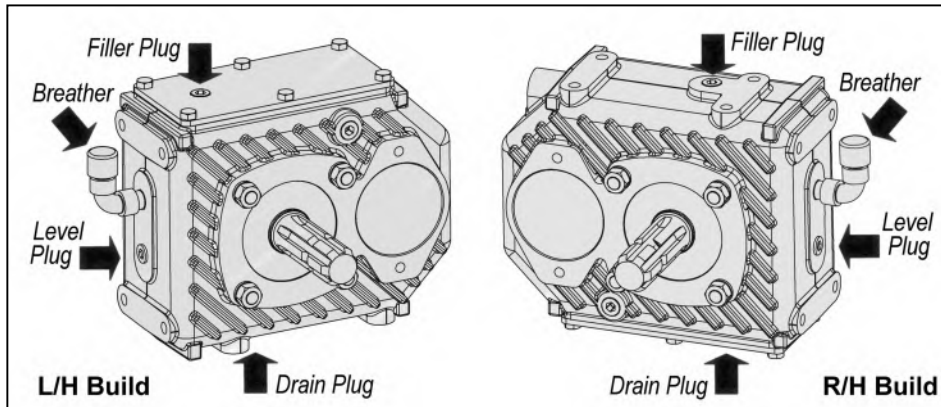
Voor het navullen of voor 'topping up' van de olie te verwijderen beide stekkers rechten aangegeven en vul de versnellingsbak via de vulplug tot een punt waar de olie begint te lopen vanaf het niveau plug opening - *doppen terug en draai deze stevig vast.*

Versnellingsbak Capaciteit (Machines 11/13 ►)

0,6 Liter SAE75W90 Volledig Synthetische die minimaal aan de volgende eisen voldoet;

Viscositeit bij 40°C, cSt, 100.0 min.

Viscositeit bij 100°C, cSt, 17.2 min

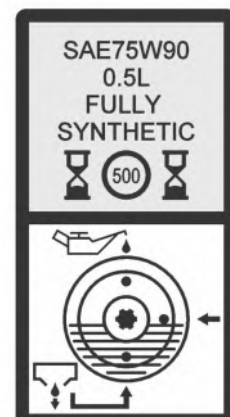
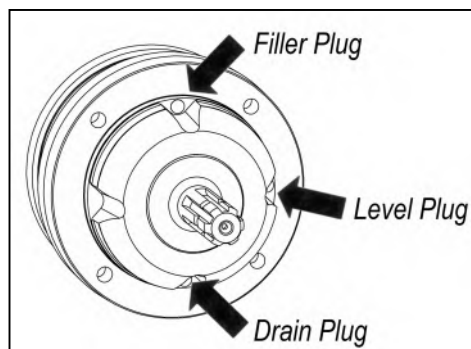


Planetary Versnellingsbak Capaciteit


0,5 Liter SAE75W90 Volledig Synthetische die minimaal aan de volgende eisen voldoet;

Viscositeit bij 40°C, cSt, 100.0 min.

Viscositeit bij 100°C, cSt, 17.2 min



SERVICESHEMA

Elke Dag
<ul style="list-style-type: none">• Smeer machine volledig voorafgaand aan het werk (en voorafgaand aan opslag). OPMERKING: Nieuwe apparaten moeten worden ingevet voor het eerste gebruik.• Controleer op gebroken of beschadigde klepels.• Controleer de dichtheid van dorsvlegel moeren en bouten.• Controleer visueel voor olielekken en beschadigde slangen.• Controleer alle bewakers en veiligheid schilden correct zijn geplaatst en onbeschadigd.• Zorg ervoor dat alle lichten werken en schoon.• Controleer het oliepeil.• Reinig de koeler matrix, in stoffige omstandigheden vaker reiniging vereist is.

Na de eerste 50 Uur
<ul style="list-style-type: none">• Verander Versnellingsbakolie.
Ledere 25 Uur
<ul style="list-style-type: none">• Smeer aftakas kruiskoppelingen en buizen.
Elke Week
<ul style="list-style-type: none">• Controleer of alle bouten en moeren.• Controleer de versnellingsbakolie niveau.• Controleer op slijtage van telescopische arm pads - <i>waar van toepassing.</i>
Ledere 100 Uur
<ul style="list-style-type: none">• Smeer aftakas schild smeerpunten.• Controleer bushings op slijtage; <i>verwijder waar mogelijk de eindkappen om inspectie mogelijk te maken.</i>
Ledere 500 Uur
<ul style="list-style-type: none">• Verander retourleiding filterelement (<i>Elke 500 uren of jaarlijks wat het eerst</i>).• Verander tank adempauze.• Verander versnellingsbakolie.• Controleer de staat van de hydraulische olie en desgewenst wijzigen; <i>bij het wisselen van de olie nieuwe filter op de retourleiding en zuigkorf elementen moeten worden aangebracht en retourleiding filter weer veranderd na 100 uur werk.</i>
Jaarlijks
<ul style="list-style-type: none">• Tankontluchting vervangen.

Koelere Matrix

Om een maximale efficiëntie van het koelsysteem de koeler matrix moet zo schoon mogelijk worden gehouden zorgen zodat de lucht vrij door het apparaat, dit is vooral belangrijk in droge hete moeilijke omstandigheden waar de matrix snel kan verstopt raken door stof waardoor de machine oververhit raken. De eenheid wordt best gereinigd met een hogedruk luchtleiding die geblokkeerde gebieden zal duidelijk zonder risico van beschadiging van de matrix.

HYDRAULISCH SYSTEEM

Olie Supply

Controleer het oliepeil in het reservoir dagelijks.

Olie Conditie & Vervanging

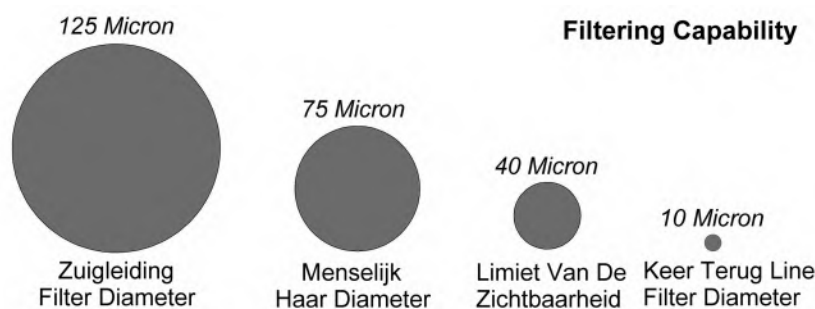
Geen vaste periode kan worden aangehaald voor het ververset van olie als operationele omstandigheden kunnen sterk variëren, maar een visuele inspectie van de olie zal vaak aan de huidige algemene toestand. Tekenen van een vermindering van de toestand zal duidelijk zijn door veranderingen in kleur en uiterlijk in vergelijking met verse olie. Olie in slechte staat kan donker zijn, ruikt ranzig of verbrand, of in sommige gevallen zijn geel, onduidelijke of melkachtig waaruit de aanwezigheid van lucht of geëmulgeerd water. Vocht als gevolg van condensatie kan ingesloten worden in de olie waardoor emulgeren dat de retourleiding filter kan blokkeren, als gevolg daarvan het filter systeem zal worden overgeslagen en de olie-en eventuele verontreinigingen aanwezig zal blijven circuleren zonder filtratie riskeren schade aan de hydraulische componenten. Alle aanwijzingen of omstandigheden die de vervanging van de olie vereist.

Hydraulische olie is een essentieel onderdeel van de machine; vervuilde olie is de oorzaak van 70% van alle hydraulische systeemstoringen. Verontreiniging kan worden verminderd door de volgende:

- Schoonmaken rond de dop voor verwijdering, en het houden van de tank gebied schoon.
- Gebruik van schone containers bij het aanvullen van het systeem.
- Regelmatig onderhoud van het filtersysteem.

Filtratie Systeem

Machines worden beschermd door zowel vervangbare 125 micron zuigkorven en lage druk 10 micron volledige stroom retourleiding filters - het onderstaande schema is een 'opgeschaald' aanzicht dat de filtering mogelijkheden ingebouwd in het hydraulische systeem van de machine:



Aanzuigfilters

- houden grote verontreinigingen in de olie die de pomp instroomt, tegen

De vervangbare 125 micron zuigkorven (*Onderdeel nr 8401097*) worden gemonteerd in de hydraulische tank en zijn 'schroef' uitgerust met gemakkelijke toegang voor verwijdering en vervanging.

Retourleidingfilter

- houdt kleine verontreinigingen in de olie die de hydraulische tank binnenkomt, tegen

De 10 micron absolute filterelementen (*Onderdeel nr 8401106*) moet worden gewijzigd elke 500 uren of jaarlijks wat het eerst. Het is belangrijk op te merken gewerkte uren als het filter verstopt raakt een interne by-pass in de bus zal werken en er geen symptomen van filter storing zal optreden om uw geheugen op te frissen.

Tankontluchter

– stopt vervuiling van de lucht die met de olie mengt

Om het risico van pomp cavitatie te verminderen is het raadzaam om de 10 micron absolute tank adempauze (*Onderdeel nr 8401137*) vervangen op jaarbasis onder normale arbeidsomstandigheden - voor machines die in droge stoffige omgevingen werken, wordt aanbevolen de vervanging te verlengen tot een interval van 250 uur of om de 6 maanden, afhankelijk van welke periode zich het eerst voordoet.

⚠ WAARSCHUWING

De tankontluchter houdt de vloeistof in de tank onder druk tot 0,3 bar; dit is om cavitatie van de pomp te verminderen en de luchtstroom door de ontluchter te verminderen, waardoor de levensduur van het filter wordt verlengd.

Om gevaar te voorkomen; draai de tankontluchter twee omwentelingen los en wacht totdat de druk in de tank gelijk is aan de atmosferische druk - de tankontluchter kan dan veilig worden verwijderd.

Het is aan te raden elke overdruk in de tank te verwijderen voordat u aan de hydraulica gaat werken, omdat dit de hoeveelheid olieverontreiniging vermindert.

⚠ WAARSCHUWING Hete olie en hete componenten

Probeer nooit service- of onderhoudswerkzaamheden aan het hydraulische systeem van de machine uit te voeren, terwijl de componenten en / of de erin vervatte oliën heet zijn; de machines moeten tot een veilige temperatuur kunnen afkoelen voordat u reparaties, service of onderhoud kunt uitvoeren.

HYDRAULISCHE SLANGEN

De voorwaarde van alle slangen zou zorgvuldig tijdens de routinedienst van de machine moeten worden gecontroleerd. De slangen die zijn geweest chaffed of beschadigden op hun buitenomhulsel zouden moeten veilig met waterdichte plakband worden verpakt om de metaalvlecht tegen te houden van het roesten. De slangen die aan schade aan de metaalvlecht hebben geleden zouden bij de eerst gelegenheid moeten worden veranderd.


Slang Vervanging

- Vervang tegelijkertijd één slang om het risico van verkeerde verbindingen te vermijden.
- Wanneer de slang aan een extra montage of een unie wordt geschroeft, gebruik een tweede moersleutel op de unie vermijden brekend beide verbindingen.
- Gebruik het verbinden van samenstelling op de draden niet.
- Vermijd verdraaiend de slang. Pas de slanglijn aan om vrijheid te verzekeren van het wrijven of het opsluiten alvorens de verbindingen van het slangeind aan te halen.


Alvorens de te veranderen slangen de installatie bestuderen worden deze zorgvuldig berekend om slangschaade tijdens verrichting te verhinderen. Vervang precies altijd slangen op de zelfde manier. Dit is vooral belangrijk voor de flail slangen waar zij moeten worden gekruist, hoger tot lager, bij dipper en de hoofdspillen.

Alle Hydraulische Slangen (BSP) die nu aan de Snijders van de Haag/van het Gras van het Wapen van de Macht McConnel de verbindingen hebben van de worden gepast Zachte Verbinding op zowel flail als ramskringslangen.

De geadviseerde torsiemontages voor nootveiligheid zijn als volgt;

	Nut Size	Nm	Ft-lbs	O-Ring
	1/4" BSP	24	18	P/No. 10.000.01
	3/8" BSP	33	24	P/No. 10.000.02
	1/2" BSP	44	35	P/No. 10.000.03
	5/8" BSP	58	43	P/No. 10.000.04
	3/4" BSP	84	62	P/No. 10.000.05
	1" BSP	115	85	P/No. 10.000.06

Voor slangvakkbonden (BSP) die samen met verbindingen in entrepot worden gepast zijn de geadviseerde torsiemontages als volgt;

	Union Size	Nm	Ft-lbs	Bonded Seal
	1/4" BSP	34	25	P/No. 8650102
	3/8" BSP	75	55	P/No. 8650103
	1/2" BSP	102	75	P/No. 8650104
	5/8" BSP	122	90	P/No. 8650105
	3/4" BSP	183	135	P/No. 8650106
	1" BSP	203	150	P/No. 8650108

Veiligheid Note

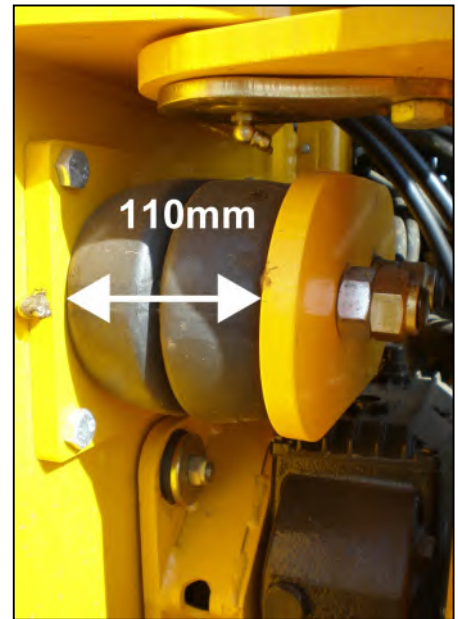
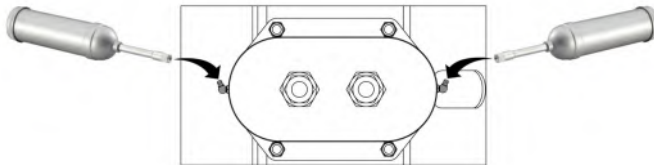
Soft Seal slangaansluitingen zijn staat van het bedrijf druk wanneer de moer slechts 'handvast'. Het wordt daarom aanbevolen dat bij het demonteren, de slang met de hand worden gebogen, om de nog aanwezige druk te verlichten, met de borgmoer losgedraaid voorafgaand aan demontage voltooien.

TOPSTANG DEMPER

Machines zijn voorzien van een rubberen topstang demper; dit beschermt het bevestigingspunt van de topstang van de tractor door de effecten van een plotselinge gewichtsoverdracht op te vangen wanneer de machine over ruw terrein wordt vervoerd.

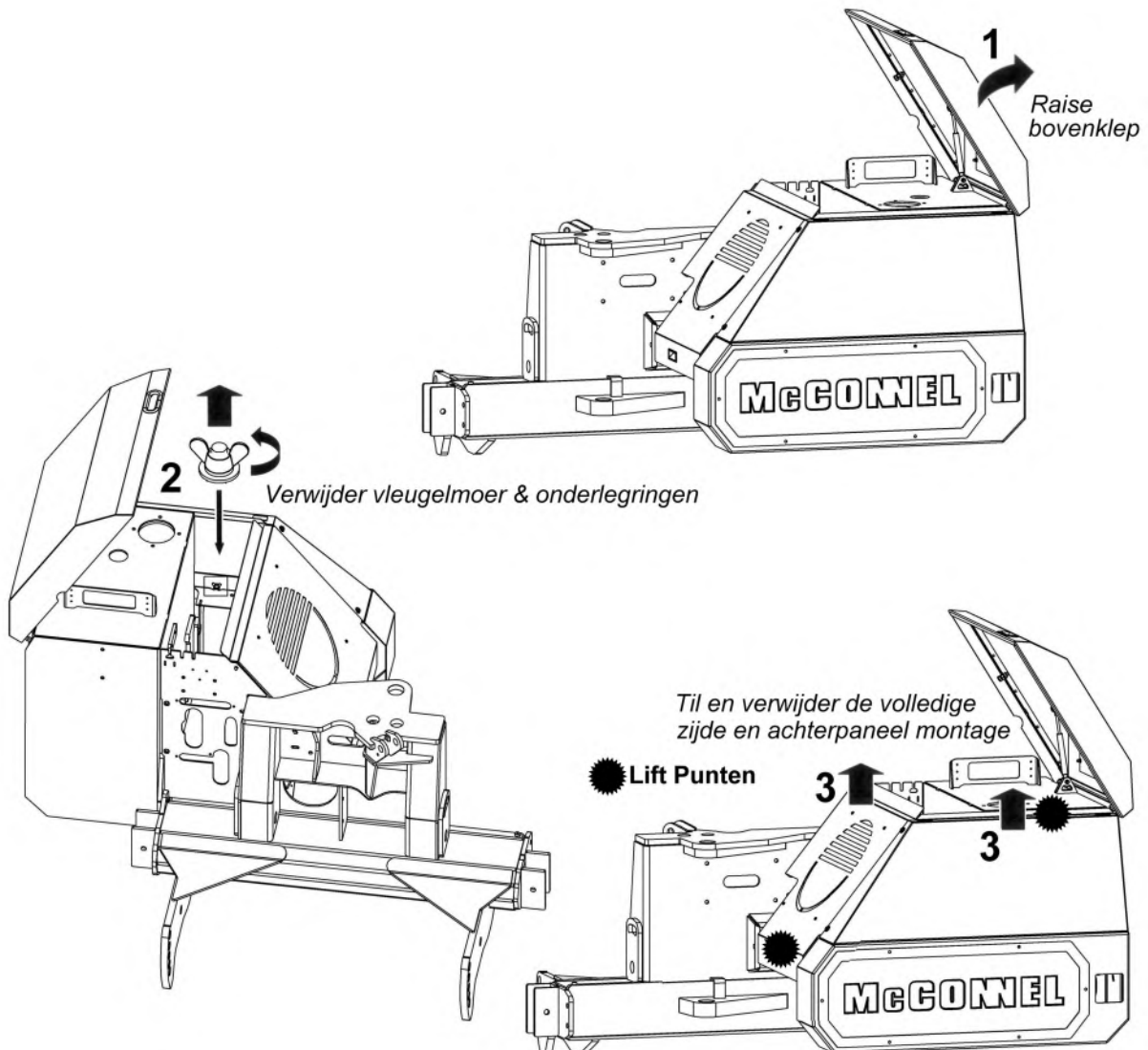
De rubberen demper moet tussen de reactieplaten worden samengedrukt tot een breedte van ongeveer 110 mm en op zijn plaats worden vastgezet met borgmoeren.

Controleer regelmatig de breedte van de demper en het vastdraaien van de borgmoeren; indien nodig opnieuw vastdraaien.



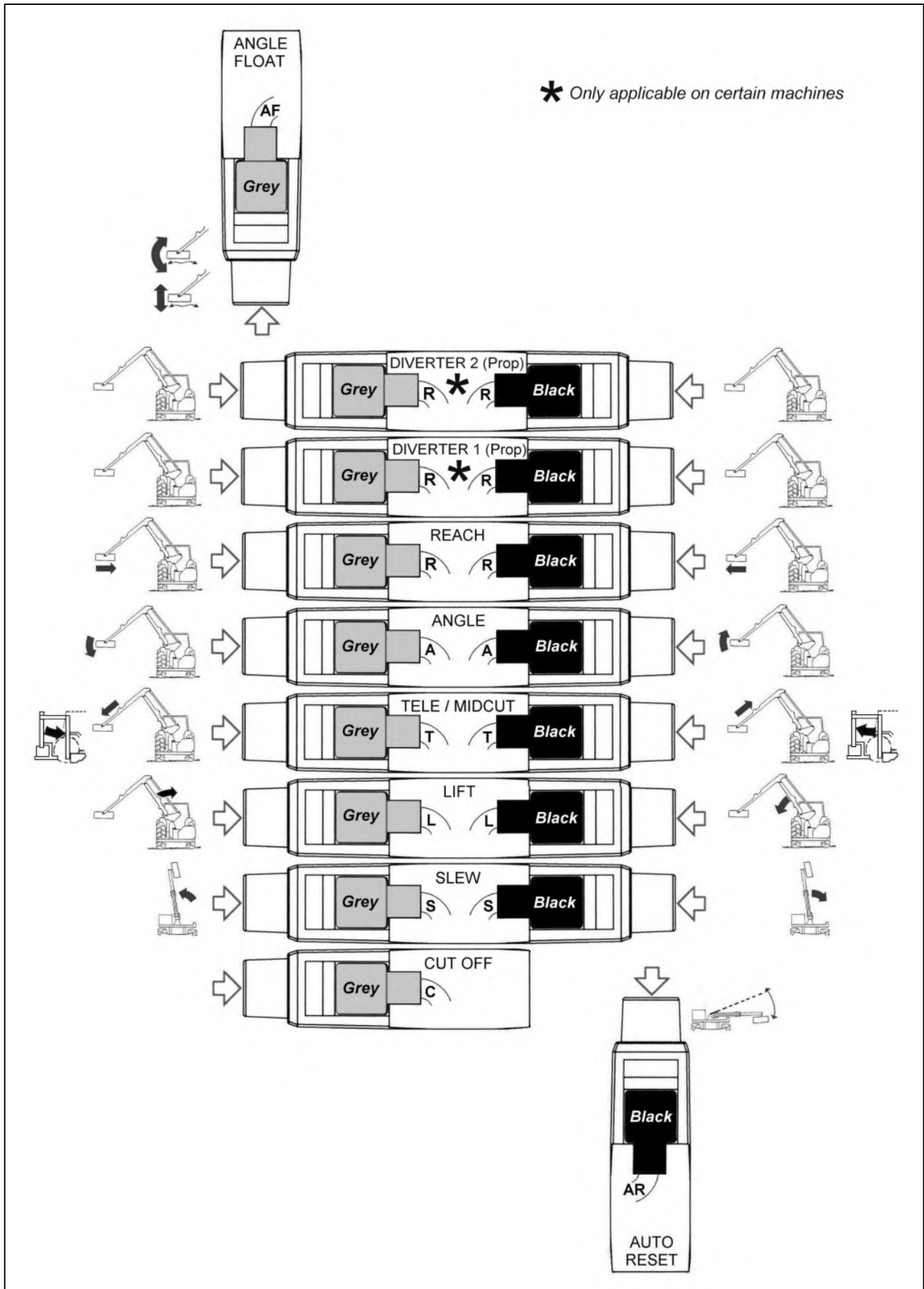
Smeerpunten bevinden zich aan beide zijden van de voorste reactieplaat; deze smeerpunten moeten regelmatig worden gesmeerd om slijtage aan de compressiebouten van de demper te verminderen.

COVERS VERWIJDEREN

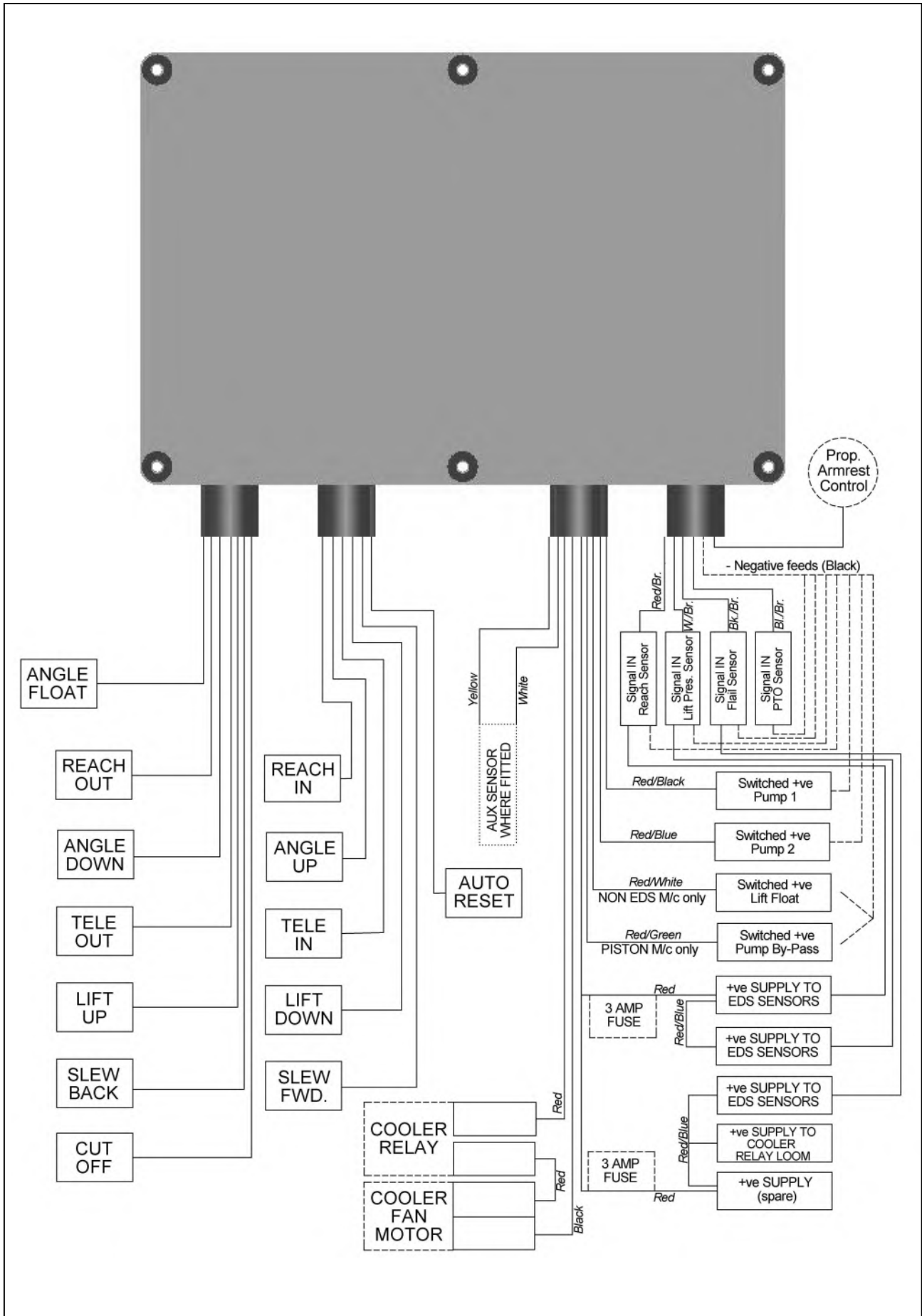


ELEKTRISCHE AANSLUITING - Proportioneel Modellen

Proportionele regelklep - Loom Installatie



AUXILIARY BOX AANSLUITING - Proportioneel Modellen





McConnel Limited, Temeside Works, Ludlow, Shropshire SY8 1JL. England.
Telephone: 01584 873131. Facsimile: 01584 876463. www.mcconnel.com