

Utgåva 918
Oktober 2018
Art.nr. 24214.18
Reviderad: 03.01.23

McCONNEL

70HP häcksaxserie för entreprenörsarbete
Sortiment PA5570 – PA7070T



Användarhandbok



VIKTIGT

VERIFIERING AV GARANTIREGISTRERING



Återförsäljare Garantiinformation & Verifiering av Registrering

Det är absolut nödvändigt att den återförsäljare som har sålt maskinen registrerar maskinen hos McConnel Limited före leveransen till slutanvändaren – om detta inte görs kan det påverka giltigheten av maskinens garanti.

Att registrera maskiner; logga in på <https://my.mcconnel.com> och välj "Maskinregistrering" som finns i avsnittet "Garanti" på webbplatsen. **Bekräfta till kunden att maskinen har registrerats genom att fylla i verifieringsformuläret nedan.**

Verifiering av registrering	Serienummer: <input type="text"/>
ÅF-namn:	
Återförsäljarens adress:	
Kundens namn:	
Datum för garantiregistrering:/...../..... ÅF underskrift:	

Anmärkning till Kund / Ägare

Vi ber dig att kontrollera att avsnittet ovan har fyllts i och skrivits under av den återförsäljare som har sålt maskinen för att verifiera att maskinen har registrerats hos McConnel Limited.

VIKTIGT: Under den första inkörningsperioden av en ny maskin ligger det i kundens ansvar att regelbundet kontrollera åtdragning och täthet hos alla muttrar, skruvar och slanganslutningar - efterdra vid behov. Nya hydraulanslutningar kan möjligen "svettas" ut små oljemängder eftersom tätningar och skarvar kan ge efter. Om detta händer kan det åtgärdas genom att anslutningen efterdras – se *åtdragningstabellen nedan*. De åtgärder som beskrivs ovan ska utföras varje timme under den första dagens användning och därefter minst dagligen som en del av maskinens allmänna underhållsprogram.

SE UPP: DRA INTE ÅT HYDRAULKOPPLINGAR OCH SLANGAR FÖR HÅRT

Momentinställningar för hydrauliska kopplingar

Hydraulslangar			Hydrauladapterar med Tredorringar		
BSP	Åtdragning	Metrisk	BSP	Åtdragning	Metrisk
1/4"	18 Nm	19 mm	1/4"	34 Nm	19 mm
3/8"	31 Nm	22 mm	3/8"	47 Nm	22 mm
1/2"	49 Nm	27 mm	1/2"	102 Nm	27 mm
5/8"	60 Nm	30 mm	5/8"	122 Nm	30 mm
3/4"	80 Nm	32 mm	3/4"	149 Nm	32 mm
1"	125 Nm	41 mm	1"	203 Nm	41 mm
1.1/4"	190 Nm	50 mm	1.1/4"	305 Nm	50 mm
1.1/2"	250 Nm	55 mm	1.1/2"	305 Nm	55 mm
2"	420 Nm	70 mm	2"	400 Nm	70 mm

GARANTIVILLKOR

GARANTIREGISTRERING

Alla maskiner måste registreras av återförsäljaren hos McConnel Ltd, före utleverans till slutanvändaren. När varan tas emot är det köparens ansvar att kontrollera att verifieringen av garantiregistreringen i instruktionsboken har fyllts i av återförsäljaren.

1. BEGRÄNSADE

- 1.01. *Alla hopmonterade maskiner levererade av McConnel Ltd har en garanti som täcker material- och tillverkningsfel under en period på 12 månader räknat från försäljningsdatum till den förste köparen, om inte en annan period har specificerats.
Alla självgående maskiner levererade av McConnel Ltd har en garanti som täcker material- och tillverkningsfel under en period på 12 månader eller 1500 drifttimmar räknat från försäljningsdatum till den förste köparen, om inte en annan period har specificerats. Motorgarantier lämnas och specificeras av motortillverkaren.*
- 1.02. *Alla reservdelar levererade av McConnel Ltd och köpta av slutanvändaren har en garanti som täcker material- och tillverkningsfel under en period på 6 månader räknat från försäljningsdatum till den förste köparen. Alla reklamationer beträffande reservdelar måste styrkas av en räkenskopia av den felaktiga reservdelen utställd på slutanvändaren. Vi godkänner inga reklamationer om försäljningsfakturan saknas.*
- 1.03. *Garantin som lämnas av McConnel Ltd är begränsad till att ge köparen ersättning genom reparation eller utbyte av den del eller de delar, som efter granskning vid fabriken, fastställs vara felaktiga vid normal användning och service på grund av material- eller tillverkningsfel. Insända delar måste vara fullständiga och ej undersökta. Förpacka komponenterna omsorgsfullt så att inga transportskador kan uppstå. Alla portar på hydraulkomponenter ska tömmas och förslutas säkert för att förhindra oljespill och intrång av främmande föremål. Vissa andra komponenter, t.ex. elkomponenter, kan kräva speciell uppmärksamhet vid förpackningen för att transportskador ska undvikas.*
- 1.04. *Denna garanti omfattar inga produkter från vilka McConnel Ltd:s typskylt har avlägsnats eller ändrats.*
- 1.05. *Garantivillkoren gäller för maskiner som är registrerade i enlighet med de beskrivna villkoren och bestämmelserna baserat på att maskinerna inte överskrider en tidsperiod av 24 månader eller mera efter första försäljningsdatum dvs. dateringen av originalfakturan från McConnel Limited.
Maskiner som har stått på lager i mera än 24 månader kan inte garantiregistreras.*
- 1.06. *Denna garanti gäller inte för sådana delar på varan som har utsatts för onormal eller vårdslös användning, ändring, modifiering, montering av icke-originaldelar, skador genom olyckshändelse eller skada som har uppstått genom kontakt med luftledning, skador orsakade av främmande föremål (t.ex. stenar, järn, annat material än vegetation), fel som uppstått genom brist på underhåll, användning av felaktig olja eller smörjmedel, förorenad olja eller olja vars livslängd har överskridits. Denna garanti gäller inte för slitdetaljer och förbrukningsmaterial som knivar, remmar, kopplingsbelägg, filterelement, slagor, lucksatser, medar, jordbearbetande delar, skyddsplåtar, skydd, slitkuddar, luftfyllda däck eller band.*
- 1.07. *Temporära reparationer och indirekta förluster - dvs. olja, stillstånd och delar från en följdskada är specifikt uteslutna från garantin.*
- 1.08. *Garantin på slangar är begränsad till 12 månader och omfattar inte slangar som har utsatts för externa skador. Endast kompletta slangar får sändas in under garanti, alla som har klippts av eller reparerats kommer att avslås.*
- 1.09. *Maskinen måste repareras omedelbart om problem uppstår. Fortsatt användning av maskinen efter att ett problem har uppstått kan leda till skador på ytterligare komponenter, för vilka McConnel Ltd inte kan hållas ansvarigt, och som kan inverka på säkerheten.*

- 1.10. Om i ett undantagsfall en icke-original McConnel Ltd del används för att utföra en reparation, kommer inte garantiersättningen att överskrida McConnel Ltd:s standard återförsäljarkostnad för en originaldel.
- 1.11. Med undantag för det som anges här, är ingen anställd, agent, återförsäljare eller annan person auktoriserad att lämna några garantier av någon typ på McConnel Ltd:s vägnar.
- 1.12. För maskingarantier utöver 12 månader är följande komponenter undantagna:
 - 1.12.1. Slangar, synliga rör och avluftningar för hydraultanken.
 - 1.12.2. Filter.
 - 1.12.3. Vibrationsdämpare.
 - 1.12.4. Externa elsystem.
 - 1.12.5. Lager och tätningar.
 - 1.12.6. Externa kablar, länkage.
 - 1.12.7. Lösa/korroderade anslutningar, belysningar, lysdioder.
 - 1.12.8. Komfortutrustning som förarsäte, ventilation, audioutrustning.
- 1.13. Alla servicearbeten, i synnerhet filterbyten, måste utföras enligt tillverkarens serviceschema. Om detta inte sker upphör garantin att gälla. I händelse av en reklamation, kan bevis krävas att servicearbetena har utförts.
- 1.14. Upprepade eller extra reparationer som resultat av felaktig diagnos eller dåligt utförd tidigare reparation täcks inte av garantin.

OBS! Garantin upphör att gälla om icke-originaldelar har monterats eller använts. Användning av icke-originaldelar kan ha menlig inverkan på maskinens prestanda och säkerhet. McConnel Ltd kan inte hållas ansvarigt för haverier eller säkerhetsproblem som uppstått på grund av att icke-originaldelar har använts.

2. ÅTGÄRDER OCH PROCEDURER

- 2.1. Garantin gäller endast om Återförsäljaren registrerar maskinen, via McConnel Ltd webbsida och bekräftar registreringen till köparen genom att bekräfta det i fältet i instruktionsboken.
- 2.2. Varje fel måste rapporteras till en auktoriserad McConnel Ltd återförsäljare direkt efter att det har uppträtt. Fortsatt användning av maskinen efter att ett fel har uppstått kan leda till skador på ytterligare komponenter, för vilka McConnel Ltd inte kan hållas ansvarigt.
- 2.3. Reparationer ska utföras inom två dagar efter att skadan har inträffat. Reklamationer för reparationer som har utförts för mer än 2 veckor sedan efter att fel har inträffat, eller 2 dagar efter att delarna har levererats kommer att avslås, om inte förseningen har godkänts av McConnel Ltd. Observera att om kunden inte direkt överlämnar maskinen för reparation kommer det inte att accepteras som grund för en försenad reparation eller insändande av garantiformulär.
- 2.4. Alla reklamationer måste sändas in av en auktoriserad McConnel Ltd serviceåterförsäljare, inom 30 dagar efter reparationsdatum.
- 2.5. Efter en granskning av reklamerationsrapporten och delarna kommer McConnel Ltd efter deras godtycke att för en godkänd reklamation betala den fakturerade kostnaden för del som levererats av McConnel Ltd och skälig ersättning för arbete och körda kilometer.
- 2.6. Insändandet av en reklamerationsrapport är ingen garanti för betalning.
- 2.7. Varje beslut taget av McConnel Ltd är slutgiltigt.

3. ANSVARSBEGRÄNSNING

- 3.1. McConnel Ltd frånsäger sig alla uttryckliga eller underförstådda garantier (utom de som anges här) beträffande varan inklusive, men inte begränsat till, säljbarhet och lämplighet för en viss användning.
- 3.2. McConnel Ltd lämnar ingen garanti för design, förmåga, kapacitet eller lämplighet för varans användning.
- 3.3. Utom i de fall som anges här, ska McConnel Ltd inte ha något ansvar gentemot köparen eller någon annan person eller företag beträffande ansvar, förlust eller skada orsakad eller förment vara orsakad direkt eller indirekt av varan inklusive, men inte begränsat till, någon indirekt, speciell, följdskada eller skada genom olyckshändelse som resultat av användning eller körning av varan eller någon överträdelse av denna garanti. Oaktat ovanstående begränsningar och garantier, ska inte

tillverkarens ansvar inte överskrida varans pris i det följande för skador som åsamkats köparen eller andra.

3.4. Ingen aktion som härrör från reklamerad överträdelse av denna garanti eller transaktioner under denna garanti kan tas upp mer än ett (1) år efter att orsaken till aktionen har inträffat.

4. DIVERSE

4.1. McConnel Ltd kan avstå från kraven i någon av paragraferna i denna begränsade garanti, men inget avståndstagande ska anses ha inflytande på någon annan punkt i garantin.

4.2. Skulle någon bestämmelse i denna begränsade garanti bryta mot någon tillämplig lag och därför inte kan göras gällande, ska inte ogiltiggörandet av detta avsnitt ogiltigförklara någon annan bestämmelse i dessa villkor.

4.3. Tillämplig lag kan ge rättigheter och fördelar till köparen i tillägg till de som beskrivs i dessa villkor.

McConnel Limited



För säkerhet och prestanda...

LÄS ALLTID DEN HÖR BOKEN FÖRST

McCONEL LIMITED

**Temeside Works
Ludlow
Shropshire
England**

**Telephone: 01584 873131
www.mcconnel.com**

BULLERDEKLARATION

Den personliga bullerexponeringen från den här maskinen som mäts vid operatörens öra är inom 78 – 85 dB. Dessa siffror gäller en normal användning där buller varierar mellan noll och maximal nivå. Siffrorna antar att maskinen är utrustad med en traktor med en "ljudisolerad" hytt med stängda fönster i en allmänt öppen miljö. Vi rekommenderar att fönstren hålls stängda. Med öppen bakruta kommer den personliga bullerexponeringen att öka till en nivå som är inom 82 – 88 dB. Vid dagliga bullerexponeringsnivåer mellan 85 – 90 dB rekommenderas hörselskydd som ska användas om ett fönster lämnas öppet.

INNEHÅLLSFÖRTECKNING

Allmän Information	1
Funktioner	2
Säkerhet	3
Säkerhets- Och Informationsdekalering	7
Traktorns Krav	9
Förberedelse Av Fordon/Traktor	10
Leverans Och Förmontering (<i>Återförsäljarens Referens</i>)	11
Axelfäste/Spärranordning (<i>Monteras Av Återförsäljaren</i>)	13
Standardfästen	14
Montering Av Maskin – Axelmonterade Modeller	15
Stabilisatorer (<i>Endast Modeller med Trepunktslyft</i>)	18
Traktorredskap – Länksystemmonterade Maskiner	20
Installation Av Kraftuttagets Drivaxel	25
Montering Av Slaggräsklippare	26
Hydraulolja	27
Montera Operatörens Styrenhet	28
Uppvarvningsprocedur	29
Nödstopp	29
Borttagning Från Traktorn (<i>Axelmonterade Maskiner</i>)	30
Borttagning Från Traktorn (<i>Länkmonterade Maskiner</i>)	31
Förvaring	32
Drift	33
Kabelreglage	34
Kabelstyrt Rotorreglage	37
Nya Maskiner: Förberedelse Och Allmänna Försiktighetsåtgärder	38
Tillbakadragning	39
Automatisk Återställning - Tryckinställning För Frontmonterade Maskiner	40
Ställa I Transportläge	41
Transportläge – Bakmonterade Maskiner	42
Transportläge – Frontmonterade Maskiner	43
Transportlås	44
Transport Av Maskinen	46
Växla Från Transport- Till Arbetsläge	47
Försiktighet Vid Användning Av Vfr-Armar	48
Lyftstoppsats (<i>Tillval</i>)	49
Easy Drive System (EDS)	50
Sats För Vinkelflytläge (<i>Standardfunktion</i>)	50
Lyftflytläge (<i>Tillval för Markarbete</i>)	51
Driftshastigheter	52
Luftkraftledningar	53
Risker Och Faror	55
Häckklippning	56
Underhåll	57
Serviceschema	59
Hydraulsystem	61
Hydraulslangar	63
Kablar	64
Kraftuttagsaxel	65
Teleskoparmens Slitdynor	66
Felsökning	70

ALLMÄN INFORMATION

Läs igenom den här handboken innan någon montering på eller användning av maskinen eller tillbehör. Kontakta din lokala återförsäljare eller McConnells serviceavdelning för hjälp om du har några frågor.

Använd endast McConnel originaldelar på McConnells maskiner och utrustningar.

BEGREPPSBESTÄMNING: *Följande begreppsbestämningar gäller för hela handboken;*

▲ FARA

FARA: *Varnar om farliga situationer som leder till döden eller allvarlig skada vid försummelse att noggrant följa instruktionerna.*

▲ VARNING

VARNING: *Varnar om farliga situationer som kan leda till döden eller allvarlig skada vid försummelse att noggrant följa instruktionerna.*

▲ FÖRSIKTIGHET

FÖRSIKTIGHET: *Varnar om farliga situationer som kan leda till skada på maskinen och/eller utrustningen vid försummelse att noggrant följa instruktionerna.*

UPPMÄRKSAMMA

UPPMÄRKSAMMA: *Specifik eller allmän information som anses viktig eller lämplig att framhålla.*

VÄNSTER (HÖ) OCH HÖGER (HÖ): *Dessa termer gäller för en maskin som monterats på traktorn och som ses bakifrån. Dessa termer gäller även för traktorreferenser.*

MÄRKSKYLTT

Alla maskiner är utrustade med en märkskylt med viktig information gällande maskinen och som omfattar ett unikt serienummer som används för identifiering.

Notera: Bilder i den här handboken är endast avsedda för instruktions- och informationsändamål och visar kanske inte komponenter i sin helhet. I vissa fall kan bilder skilja sig från den aktuella maskinen men det allmänna förfarandet är i grund och botten det samma. Fel och godtagbara undantag

INFORMATION OM MASKINEN OCH ÅTERFÖRSÄLJAREN

Skriv maskinens serienummer på den här sidan och uppge det vid beställning av delar. När information gällande maskinen begärs, kom ihåg att alltid uppge märket och modellen på traktorn som maskinen ska monteras på.

Maskinens serienummer:

Installationsdatum:

Uppgifter om maskinmodellen:

Återförsäljarens namn och filial:

Återförsäljarens adress:

Återförsäljarens telefonnr.:

Återförsäljarens e-postadress:

FUNKTIONER

PA5570, PA6070, PA6570T & PA7070T – alla modeller

Monterat länksystem.
Höger eller vänster klippning.
Fram-, bak- och backdrivna modeller.
Växellåda i gjutjärn.
Förarskydd.
Hydraulisk tillbakdragning.
108° motordriven svängrörelse.
180 liter hydraultank.
Välja slaggräsklippare.
70HP hydraulsystem

PA5570, PA6070, PA6570T och PA7070T TI

Helt fristående hydraulsystem - drivs av tandem kraftuttagspump.
Avstängningsventil för fristående reversibel rotor.
70HP hydraulsystem.
Kabelreglage.
Huvudets vinkelflytläge.

PA5570, PA6070, PA6570T och PA7070T E

Helt fristående hydraulsystem som drivs av tandem kraftuttagspump.
Avstängningsventil för fristående reversibel rotor.
Magnetventilstyrda reglage.
Val av reglage "multibrytare" eller "styrspak".
70HP hydraulsystem.

PA6570T och PA7070T

Teleskopisk skoparm

Tillval

Lyftflytläge - finns på alla modeller
Elstyrtd rotorreglage – finns för elektriska modeller och senare.
Styralternativ inkl. effektkontroll.
Styralternativ med EDS.



Den här maskinen kan vara mycket farlig och kan i fel händer döda eller lemlästa personer. Det är därför mycket viktigt att både ägaren och användaren läser igenom och förstår följande avsnitt för att garantera att de är fullständigt medvetna om farorna som finns, eller kan finnas, och deras ansvar vid användning av maskinen.

Maskinens användare är inte bara ansvarig för sin egen säkerhet utan också för andra personers säkerhet som kan komma i närheten av maskinen och som ägare är du ansvarig för båda.

När maskinen inte används ska klipphuvudet sänkas ner till viloläge på marken. Om ett fel detekteras under maskinens drift ska den omedelbart stängas av och inte användas igen förrän felet har åtgärdats av en kvalificerad tekniker.

MÖJLIGA BETYDANDE FAROR SOM ÄR KOPPLADE TILL MASKINENS ANVÄNDNING:

- ▲ *Träffas av skräp som kan slungas ut av roterande komponenter.*
- ▲ *Träffas av maskindelar som slungas ut vid skada under användningen.*
- ▲ *Fångas in av en roterande kraftuttagsaxel.*
- ▲ *Fångas in i andra rörliga delar som t.ex.: remmar, remskivor och klipphuvuden.*
- ▲ *Dödande elchock från luftkraftledning (vid kontakt med eller överslag från).*
- ▲ *Träffas av klipphuvuden eller maskinarmar under rörelse.*
- ▲ *Fångas in mellan traktorn och maskinen vid koppling eller frånkoppling.*
- ▲ *Traktorn kan välta när maskinens arm dras ut.*
- ▲ *Insprutning av högtrycksolja från hydraulslangar eller kopplingar.*
- ▲ *Maskinen kan välta när den är fristående (används inte).*
- ▲ *Trafikolyckor på grund av kollision eller skräp på vägen.*
- ▲ *Risk för brännskada med varma komponenter.*

INNAN ANVÄNDNINGEN SKA DU:

- ▲ *Se till att du läst igenom alla avsnitt i användarhandboken.*
- ▲ *Se till att föraren är riktigt utbildad för användning av maskinen.*
- ▲ *Se till att föraren har erhållit och läst igenom användarhandboken.*
- ▲ *Se till att föraren förstår och följer instruktionerna i användarhandboken.*
- ▲ *Se till att traktorns framsida, baksida och sidor monterats med metallnät eller polykarbonatskydd av lämplig storlek och kraft för att skydda föraren mot utslungade skräp eller delar.*
- ▲ *Se till att traktorskydden monterats riktigt, inte är skadade och underhålls riktigt.*
- ▲ *Se till att alla maskinskydd har monterats, inte är skadade och underhålls i enlighet med tillverkarens rekommendationer.*
- ▲ *Se till att slaggräsklippare och deras fästanordningar är den typ som rekommenderas av tillverkaren, har fästs riktigt och att inget saknas eller är skadat.*
- ▲ *Se till att hydraulrör dras noggrant och korrekt för att undvika skada genom hackning, sträckning eller klämning och att de hålls på plats med korrekta tillbehör.*
- ▲ *Följ alltid tillverkarens instruktioner för montering och borttagning av maskinen från traktorn.*
- ▲ *Kontrollera att maskinens tillbehör och kopplingar är i gott skick.*
- ▲ *Se till att traktorn uppfyller den minimala vikt som rekommenderas av maskinens tillverkare och att ballasten används om det behövs.*
- ▲ *Kontrollera alltid arbetsområdet noggrant innan hinder beaktas och avlägsna kablar, flaskor, burkar och annat skräp.*
- ▲ *Använd varningsskyltar av passande storlek för att varna andra om typen av maskin som används i området. Skyltar ska placeras på arbetsplatsens båda ändar. (Det rekommenderas att skyltar som används är av den storlek och typ som föreskrivs av transportmyndigheten och placeras i enlighet med deras och den lokala väghållarens riktlinjer).*
- ▲ *Se till att föraren skyddas mot buller. Hörselskydd ska bäras och traktorns hytt dörrar och fönster ska vara stängda. Maskinens reglage ska roteras genom avsedda öppningar i hytten så att alla fönster kan stängas riktigt.*
- ▲ *Arbeta alltid på en säker hastighet med hänsyn till förhållandena, dvs terräng, i närheten av motorvägar och hinder runt och över maskinen. Var extra uppmärksam med luftkraftledning. Några av våra maskiner kan nå över åtta meter vilket betyder att de kan betydligt överstiga, med tre meter, den lägsta lagliga höjden på 5,2 meter från marken för kraftledning på 11 000 och 33 000 Volt. De faror som skapas vid användningen kan inte betonas tillräckligt. Det är därför viktigt att föraren är medveten om maskinens maximala höjd och räckvidd och känner till alla förhållanden gällande de minsta säkerhetsavstånden som gäller vid arbetet med maskiner i närheten av kraftledningar. (Ytterligare information angående detta kan erhållas från den hälso- och säkerhetsansvarige eller från ditt lokala elbolag.*
- ▲ *Koppla alltid ifrån maskinen, stäng av traktorns motor, avlägsna och behåll nyckeln innan någon som helst nedmontering.*

- ▲ *Avlägsna alltid allt skräp i arbetsområdet eftersom det kan orsaka fara för andra.*
- ▲ *När du avlägsnar maskinen från traktorn, se alltid till att den står i en säker och stabil position med hjälp av ställ och stöttor som tillhandahålls och fästs om det behövs.*

NÄR MASKINEN INTE SKA ANVÄNDAS:

- ▲ *Försök aldrig att använda maskinen om du inte utbildats för detta.*
- ▲ *Använd aldrig maskinen innan du har läst igenom och förstått användarhandboken, är bekant med den och har använt reglagen.*
- ▲ *Använd aldrig en maskinen som är dåligt underhållen.*
- ▲ *Använd aldrig en maskin om skydd saknas eller är skadade.*
- ▲ *Använd aldrig en maskin med hydraulsystem som visar tecken på slitage eller skada.*
- ▲ *Montera eller använd aldrig en maskin på en traktor som inte uppfyller tillverkarens minimala specifikationsnivå.*
- ▲ *Använd aldrig en maskin som monterats på en traktor som inte har ett lämplig hyttskydd fram, bak och på sidorna av metallnät eller polykarbonat.*
- ▲ *Använd aldrig maskinen om traktorhyttens skydd är skadat, försämrat eller dåligt monterat.*
- ▲ *Använd aldrig en maskinens klipphuvud i en vinkel som orsakar att skräp kan slungas mot hytten.*
- ▲ *Börja eller fortsätt aldrig att arbeta med maskinen om personer befinner sig i närheten eller närmar sig. Stanna och vänta tills de står på säkert avstånd innan du fortsätter. VARNING: Vissa klipphuvuden kan fortsätta att rulla i upp till 40 sekunder efter att det stoppats.*
- ▲ *Försök aldrig att använda en maskin på material som överstiger dess kapacitet.*
- ▲ *Använd aldrig en maskin för att utföra en uppgift som den inte avsetts för.*
- ▲ *Använd aldrig traktor- eller maskinreglage från en annan position än från förarsätet, speciellt under koppling eller frånkoppling av maskinen.*
- ▲ *Utför aldrig underhåll på maskinen eller traktorn när motorn är igång, motorn ska stängas av, nyckeln ska tas bort och behåll den.*
- ▲ *Lämna aldrig en maskin utan övervakning i lyft läge utan sänk den till marken i säkert läge på en jämn och stadig plats.*
- ▲ *Lämna aldrig en traktor med nyckeln i eller med motorn igång.*
- ▲ *Utför aldrig underhåll på en del eller en komponent på maskinen som är lyft förutom om den delen eller komponenten har stabilt fästs eller stötts.*
- ▲ *Försök aldrig att detektera en hydraulisk läcka med händerna, använd en kartongbit.*
- ▲ *Barn får aldrig under några omständigheter gå nära eller leka med en traktor eller maskin.*

YTTERLIGARE SÄKERHETSANORDNINGAR

Utbildning

Operatörer måste vara kompetenta och fullt kapabla att använda den här maskinen på säkert och effektivt sätt innan den används på en offentlig plats. Vi rekommenderar därför att operatören går en utbildning som de som organiseras av utbildningsstyrelsen inom lantbruk, lantbrukskollegor, återförsäljare och McConnel.

Arbete på offentliga platser

Se till att inga personer befinner sig i närheten vid arbete på offentliga platser som vägkanter. Stanna maskinen omedelbart när fotgängare, cyklister och ryttare osv. går förbi. Börja om när de befinner sig på ett avstånd som inte innebär någon risk för deras säkerhet.

Varningsskyltar

Det rekommenderas att alla arbetsområden markeras med lämpliga och föreskrivna varningsskyltar på offentliga platser. Skyltar ska vara väl synliga och placeras för att ge en klar varning för fara i förväg. Kontakta transportstyrelsen eller din lokala väghållare för att erhålla detaljerad information angående detta. Din lokala väghållare ska kontaktas innan arbete på offentlig väg och meddela dem angående tiden och platsen för det avsedda arbetet och fråga vad som krävs ifråga om skyltar och förfarandet. – *”En otillåten placering av vägs skyltar kan skapa brott mot landsvägslagen.”*

Föreslagna varningsskyltar som krävs

Varningsskylten **”Vägarbeten pågår”** med en extra skylt för **”Häckklippning”**. **”Under 1 km”** eller lämpligt kortare avstånd kan läggas till på skylten.

Varningsskyltar **”Avsmalnande väg”** med extra skylt **”Ett körfält”**.

Pilskylt, vit på blå bakgrund **”Håll till höger”** (*) bak på maskinen.

* **Notera – gäller för Storbritanniens maskiner där trafiken kör till höger om maskinen som arbetar i riktning med trafikflödet. Riktningen, användningen och färgen på pilskylten beror på landet där maskinen används och de lokala väghållarnas förordningar i området.**

Användning av varningsskyltar

- ▲ *I dubbelriktad trafik ska en uppsättning skyltar användas som är vända mot trafiken i varje riktning.*
- ▲ *Arbete ska göras inom 1 km från skyltarna.*
- ▲ *Arbeta endast när sikten är god och när låga risker föreligger, t.ex.: INTE under rusningstider.*
- ▲ *Fordon ska ha ett orange blinkljus.*
- ▲ *Idealiskt ska fordon ha en väl synlig färg.*
- ▲ *Bär väl synliga kläder för att ta bort skräp från vägen och banan så fort som det är möjligt och på regelbundna intervaller. Detta ska göras innan varningsskyltarna tas bort.*
- ▲ *Samla in alla vägs skyltar omedelbart efter att jobbet har avslutats.*

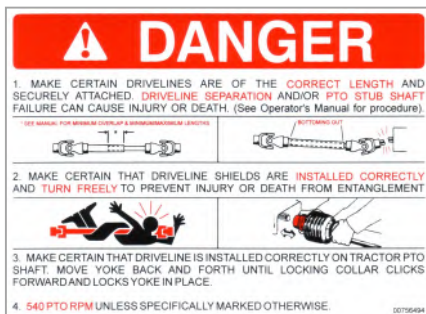
Även om informationen som ges här täcker en bred rad säkerhetsåtgärder är det omöjligt att förutse alla eventuella händelser som kan inträffa under olika omständigheter vid arbete på maskinen. Inga råd som ges här kan ersätta ”sunt förnuft” och ”total medvetenhet” men de är avsedda för att garantera en säker användning av din McConnel-maskin.

SÄKERHETS- OCH INFORMATIONSDEKALER (motordrivna armar)

Maskiner med motordrivna armar har säkerhets- och informationsdekaler för att varna om faror, driftsinformation och maskinskydd. Operatörer måste förstå dekaler och ta hänsyn till alla varningar. Håll dekaler i gott skick och byt dem omedelbart om de är skadade eller saknas.



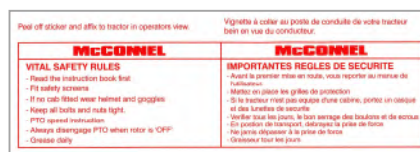
1.



2.



3.



4.



5.



6.



7.



8.



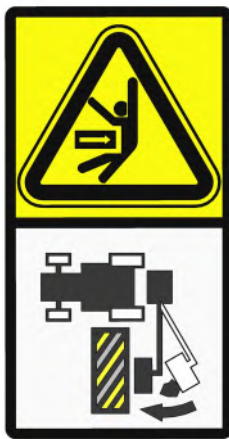
9.



10.



11.



12.



13.



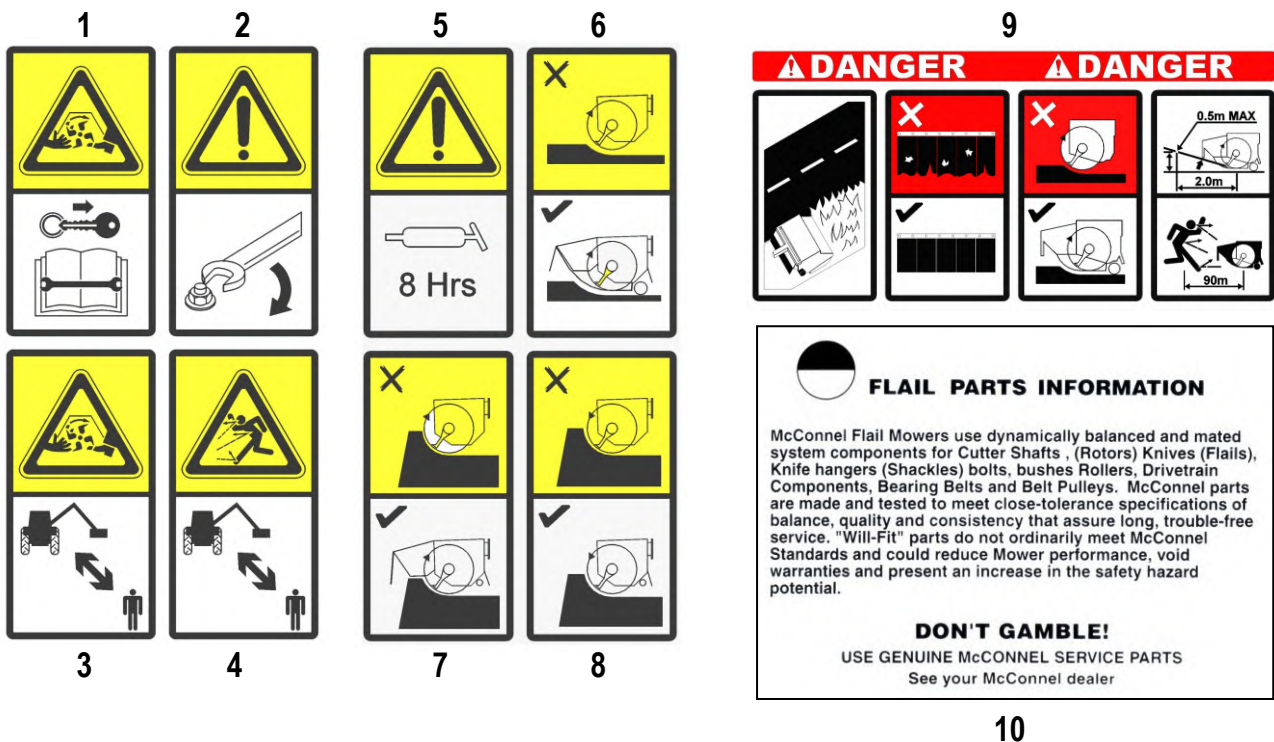
14.



15.

1. Allmänna säkerhetsvarningar.
2. Varning för fara med transmission.
3. Varning för åtdragningskontroll av kedjor.
4. Dekal för säkerhetsregler "i fordonet".
5. Serienummerplåt.
6. Läs igenom boken först.
7. Lyftpunkt med SWL (Kg).
8. Varning specifik klämpunkt.
9. Varning för maximal kraftuttagshastighet och riktning.
10. Information om oljefiltrets första och följande byte.
11. Lyftpunkt endast för transport. *Stuva undan när maskinen är installerad på ett fordon. (Modeller med endast stuvbara lyftögglor).*
12. Varning för återgång till automatisk tillbakadragning. *"Automatisk återställning" kommer armen att gå tillbaka till arbetsläget när det är möjligt.*
13. Varning för fordonets säkerhetsmarginal. *Lämna minst 300 mm mellan armen och fordonet.*
14. Varning för lyftstoppets säkerhetsmarginal. *Lämna minst 300 mm mellan armen och fordonet och 5 mm mellan armen och stoppet.*
15. Varning för lyfttappens "lås". *Lämna minst 300 mm mellan armen och fordonet och lås lyfttapparna för transport.*

SÄKERHETS- OCH INFORMATIONSDEKALER (slaggräsklippare)



1. **Försiktighet!** Roterande blad. Håll undan från maskinen, stanna maskinen (vänta tills rotern stannat upp), dra ut tändningsnyckeln och läs handboken innan någon service eller något underhåll utförs.
2. **Försiktighet!** Håll alla muttrar och bultar åtdragna.
3. **Försiktighet!** Roterande komponenter. Håll undan från maskinen i drift.
4. **Försiktighet!** Risk för utslungande föremål. Håll alla personer på säkert avstånd från maskinen i drift.
5. **Försiktighet!** Smörj smörjpunkterna var åttonde arbetstimma.
6. **Försiktighet!** Gräs-/vägkantsklippning. Framhuv, främre klaff, bakrulle och bakre klaff ska monteras och korrekt justeras när maskinen används för gräs- och vägkantsklippning. Klaffar måste vara i gott skick.
7. **Försiktighet!** Häckklippning (klippning i uppförsbacke). Framhuv, främre klaff och bakre klaff ska alltid monteras och korrekt justeras. Bakre rulle ska placeras i lyft läge. Klaffar måste vara i gott skick.
8. **Försiktighet!** Häckklippning (klippning i nedförsbacke). Framhuv kan tas bort. Den bakre klaffen måste monteras och bakrullen ska ställas i lyft läge. Klaffen måste vara i gott skick.
9. **Fara!** Vägkantsklippning Klaffar måste vara i gott skick. Arbeta inte om framhuv, främre klaffar, bakrulle och bakre klaffar är inte monterade. Framhuv, främre klaffar, bakrulle och bakre klaffar måste monterade. Justera framhuv på korrekt höjd för häckklippning. En lång rak linje från botten av rotern och botten av den främre klaffen får inte vara högre än 0,5 m på ett horisontellt avstånd på 0,2 m från rotern. Håll alla personer på 90 m från maskinen i funktion och stanna maskinen om personer befinner sig närmare. *För information, se avsnittet för inställning av framhuvens höjd.*
10. **Viktigt!** Information om delar. Använd endast originalreservdelar från McConnel för säkerhet och prestanda.

TRAKTORNS KRAV

Minimala traktorvikter - inklusive ballastvikt om det behövs.

PA5570-modeller – 4 000 kg

PA6070-modeller – 4 000 kg

PA6570-modeller – 4 500 kg

PA6570T-modeller – 4 500 kg

PA7070T-modeller – 5 000 kg

Minimala högtryckskrav

Alla modeller – 100 HT

Länksystem

Kategori 2

Kraftuttagsaxel

Traktorn ska utrustas med ett spänningssatt kraftuttag så att framåtgående rörelse kan stannas medan slaggräsklipparen fortsätter att fungera.

Kontrollera kedjor/stabilisatorer

Kontrollera att kedjor och/eller stabilisatorer är monterade och åtdragna.

Frontmonterade maskiner

Innan monteringen av en frontmonterad maskin på din traktor, kontakta en traktortillverkare eller återförsäljare gällande både lämpligt och nödvändigt länksystem, ballast eller viktkrav som kan behövas.

Frontmonterade maskiner – Ytterligare säkerhetsanordningar

Under transporten och funktionen av en "frontmonterad maskin" ska operatören komma ihåg att maskinen sitter utöver hans/hennes sikte i förhållande till en bakmonterad maskin och i många fall är arbetsområdet ur synvinkel. Var därför ännu mer försiktig vid arbete med sådana maskiner. Det avsedda arbetsområdet ska noggrant synas innan arbetet för att kontrollera om det finns möjliga dolda risker och faror. Kom ihåg att många av dessa inte kan fastställas från förarsätet i traktorn. Lösa föremål som kan innebära en risk ska tas bort från arbetsområdet och risker för fasta föremål ska klart anges med en synlig markering som lätt kan ses från förarsätet.

Operatören ska även påminnas om att roterande klipphuvuden kastar skräp framåt eller bakåt beroende på arbetets beskaffenhet. Det är därför absolut nödvändigt att lämpliga skyddsanordningar monteras där det finns fara för operatören, närvarande personer eller egendom. Traktorfönster ska skyddas med lämpliga material för den korrekta specifikationen för att garantera operatörens säkerhet samtidigt som en sikt i 360° ska garanteras utan att traktorns funktioner försämras. Ett sidoskydd som monteras på traktorn för att skydda den från utslungande skräp ska monteras utan att förhindrar operatörens sikt över maskinen eller arbetsområdet. – *Kontakta din traktortillverkare eller lokala återförsäljare för råd angående detta.*

Belysningssatser

Belysningssatser är standard på bakmonterade modeller och tillvalssatser finns för frontmonterade maskiner.

NOTERA: Frontmonterade strålkastare är helt justerbara för att passa olika tillstånd. Det är operatörens ansvar att säkerställa att de är korrekt justerade och används inom lagens gränser vid arbete eller transport på offentliga vägar och att de inte hindrar sikten eller orsakar risker för andra trafikanter - *Kontakta transportstyrelsen eller din lokala vägghållare för att erhålla detaljerad information angående detta.*

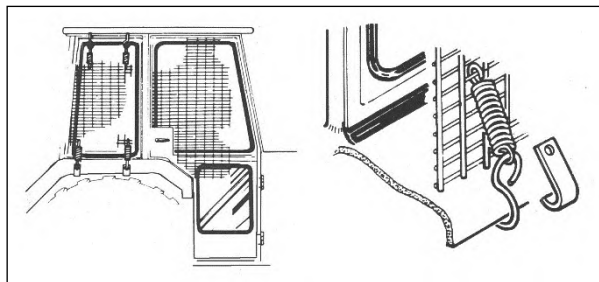
FÖRBEREDELSE AV FORDON/TRAKTOR

Vi rekommenderar att fordon har hytter med säkerhetsrutor och skydd vid användning av våra maskiner.

Montera operatörens skydd (art.nr. 73 13 324) med medföljande krokar. Forma metallnätet för att täcka alla utsatta områden.

Kom ihåg att föraren måste kunna se igenom metallnätet och/eller polykarbonatrutan över

slaggräsklipparen i alla arbetspositionen - förutom om fordonets/hyttens tillverkare kan bevisa att genomträngningsmotståndet motsvarar, eller är högre än, det som tillhandahålls av metallnätet/polykarbonatrutan. Om traktorn har endast en störtbåge måste en ram skapas för att bära både nätet och polykarbonatrutan. Operatören ska även använda en personlig skyddsutrustning för att minska risk för allvarlig skada som ögonskydd (ögon- och ansiktsskydd enligt SS-EN 1731 eller ögonskydd enligt SS-EN 166), hörselskydd enligt SS-EN 352, skyddshjälm enligt SS-EN 297, handskar, filtermask och väl synliga kläder.



Fordonets ballast: Vid kopplingen av utrustningar från tredje part till ett fordon, är det absolut nödvändigt att en så bra stabilitet som möjligt mellan maskinen och fordonet har uppnåtts. Detta kan genomföras med hjälp av "ballast" för att skapa en motvikt för den extra installerade utrustningen.

Framre vikter kan krävas för bakmonterade maskiner för att placera 15 % av den totala utrustningens vikt på framaxeln för en stabil transport på väg och för att minska "krabbling" på grund av att klippenheten dras under arbete på marken.

Bakre vikter kan krävas för att upprätthålla en rimlig last på bakaxeln på motsatt hjul från armarna under arbetet. För normalt arbete, inte på mark, dvs. häckklippning, bör detta vara 20 % av bakaxelns vikt eller mer för lämplig kontroll och för markarbeten, dvs. gräsklippning med erfarna operatörer kan detta minskas till 10 %.

Alla faktorer måste uppmärksammas för att matcha typen och beskaffenheten på utrustningen som läggs till i de omständigheter under vilka den ska användas. T.ex. med häckklippare med motordriven arm, kom ihåg att maskinernas tyngdpunkt under arbetet rör sig konstant och skiljer sig från den under transport och därför blir balansen riskfylld.

Faktorer som påverkar stabiliteten:

- Tyngdpunkten på kombinationen traktor/maskin.
- Geometriska villkor, t.ex. positionen på klipphuvudet och ballast.
- Traktorns vikt, spårvidd och hjulbas.
- Acceleration, bromsning, svängning och positionen på klipphuvudet under de här arbetena.
- Markens tillstånd, t.ex. backe, väggrepp, lastkapacitet på marken/ytan.
- Styvhet på redskapets montering.

Förslag för att öka stabiliteten:

- Öka bakhjulets spår; ett fordon med bredare spårvidd är mer stabilt.
- Ballast på hjulet; det rekommenderas att använda externa vikter men vätska kan läggas till ungefär 75 % av däckets volym – vatten med frostskyddsmedel eller tyngre kalciumklorid kan användas.
- Tillägg av vikter – välj noggrant placeringen av vikter för att garantera att de läggs till i en position som erbjuder de bästa fördelarna.
- Kontakta traktorns tillverkare angående låsning av framaxeln.

Ovanstående råd ges som en vägledning för endast stabilitet och är inte en vägledning för fordonets styrka. Det rekommenderas därför att du kontakter din fordonstillverkare eller lokala återförsäljare för att be om råd. Ytterligare råd kan fås av en däckspecialist gällande däcktryck och klassificeringar som är lämpliga för typen och beskaffenheten på maskinen som ska monteras.

LEVERANS OCH FÖRMONTERING (återförsäljarens referens)

Leverans

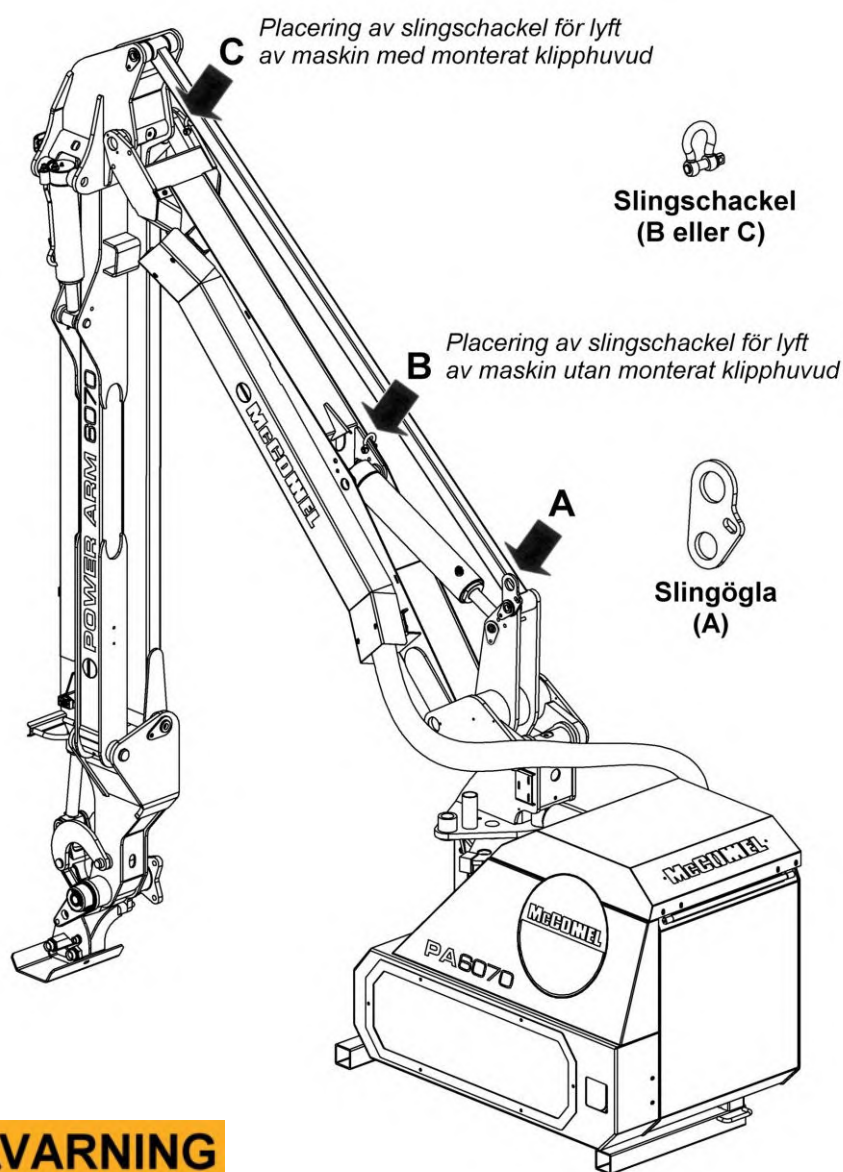
Maskinen levereras delvis nedmonterade och fästa med transportremmar och fästband. Välj en stabil och jämn plats som maskinen ska placeras på innan remmar, band och andra lösa delar tas bort.

Hantering av maskinen

Maskinen ska alltid hanteras med hjälp av lyftanordningen med en minimal säker lyftkapacitet som överstiger maskinens maximala vikt. Se alltid till att maskinen är i balans under lyftningen och att alla kringstående hålls på avstånd från den lyfta maskinen.

Lyftpunkter

Maskinen ska lyftas med lyftöglan på plats "A" och lastlingans bygel fäst på plats "B" för maskiner utan en monterad slaggräsklippare eller plats "C" för maskiner med en monterad slaggräsklippare för att garantera en jämn fördelning av vikten vid hantering av maskinen – se nedan.



⚠AVARNING

Placera och fäst alltid lyftöglan på maskinernas svängarm i dess infällda läge när den inte används. **Försök aldrig** att använda maskinen om lyftöglan inte är i infällt läge – försummelse att följa denna instruktion kan leda till skada på maskinens komponenter.

Montering efter leverans

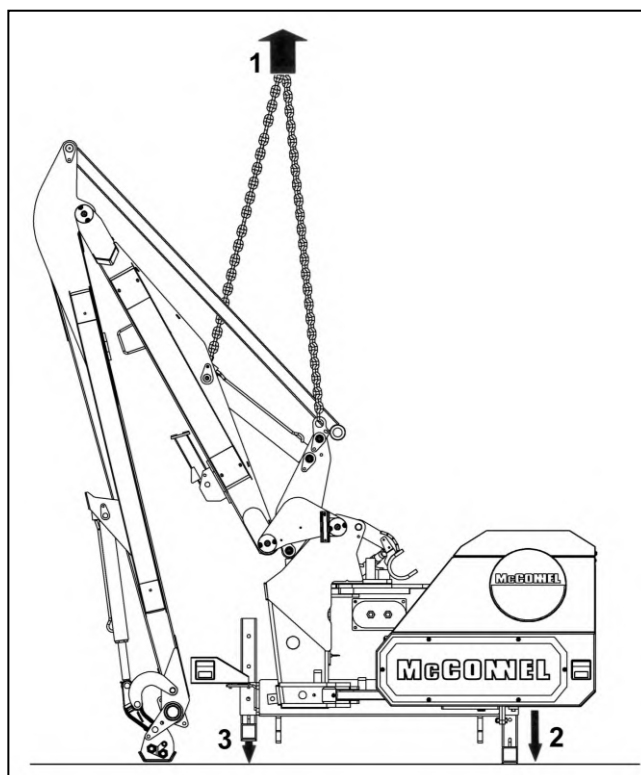
För att tillåta en kompakt leverans levereras maskinen med spänningslänken frånkopplad från svängarmen och med indragna stöttor. Dessa delar ska installeras riktigt innan en första fastsättning till en traktor.

Proceduren är den följande:

Stöttor

Lyft maskinen med hjälp av en lämplig lyftanordning.

Sänk stöttor och fäst i läge med stift och låsstift – hålet som väljs ska sitta på en höjd som ställer växellådans axelförlängning ungefär 75 mm under höjden på traktorns kraftuttagsaxel när maskinen står i viloläge på marken. Notera position på hålet som används och se till att det motsvarande används på båda sidorna av maskinen.

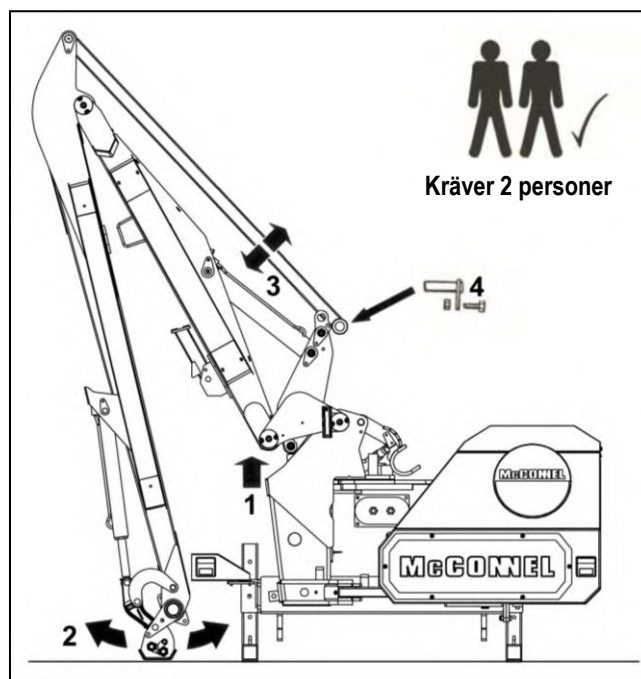


Installation av spänningslänk

Be om assistans för denna uppgift.

Använd maskinens lyftreglage tills skoparmen lämnar marken.

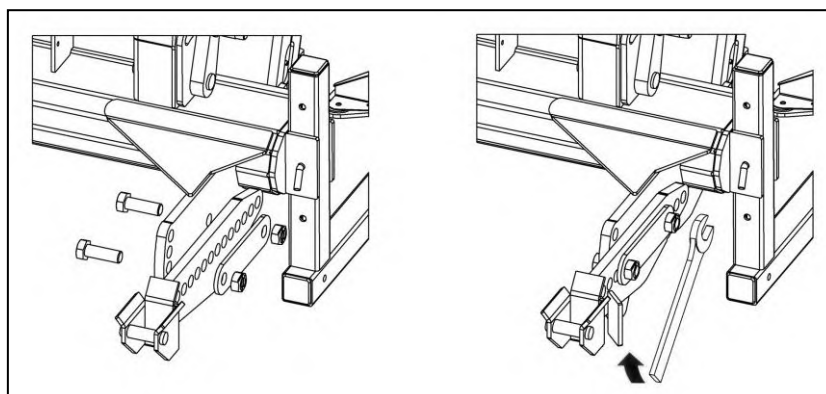
Sväng ut skoparmen tills spänningslänken kan anslutas och fästas på plats med stift och fästordningar som tillhandahålls.



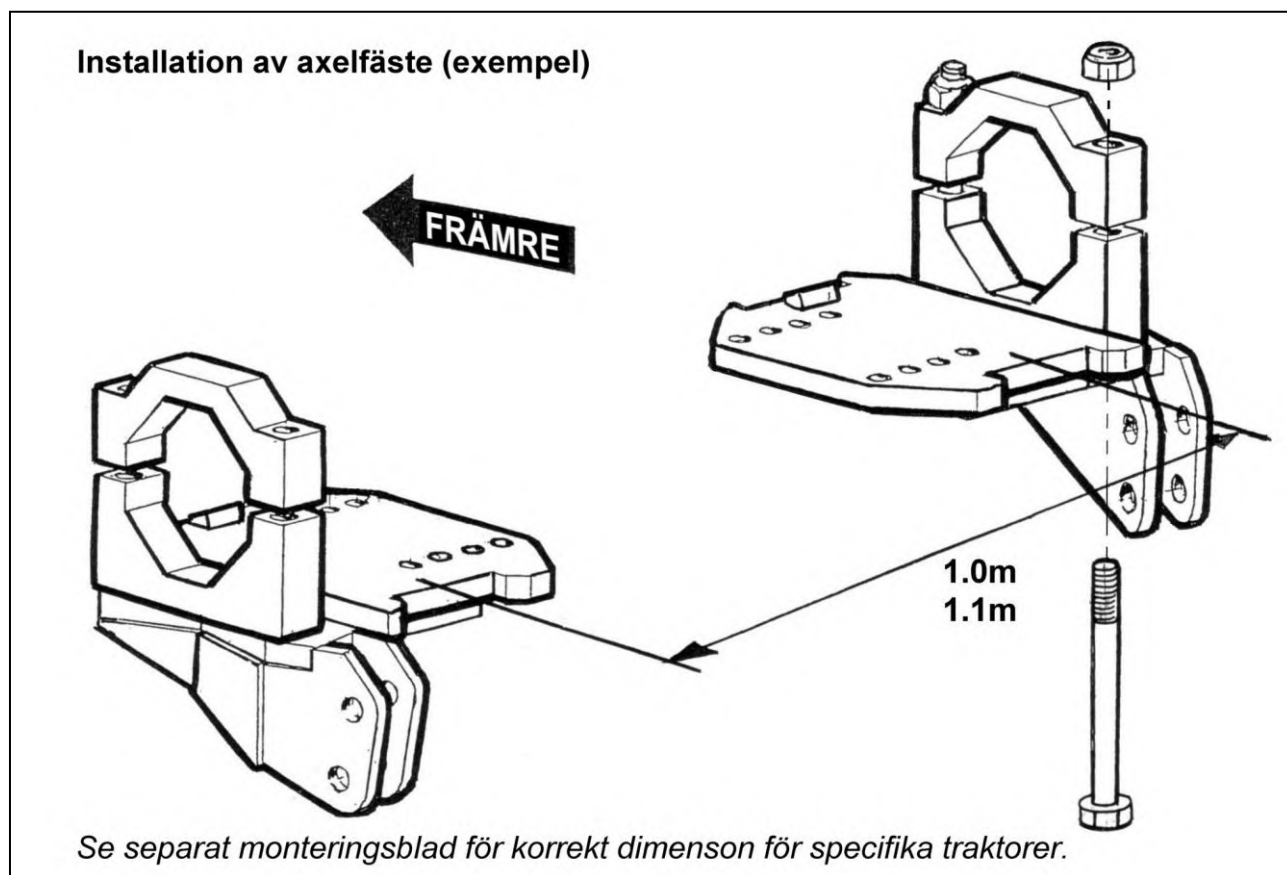
Axelmonterade maskiner

Om maskinen är axelmonterad ska monteringsarmarna anslutas till huvudramen med hjälp av muttrar och bultar som medföljer. Dra åt muttrarna när korrekta hål har fastställts.

Se följande sidor för information om hur monteringshållet väljs.



AXELFÄSTE/SPÄRRANORDNING (monteras av återförsäljaren)

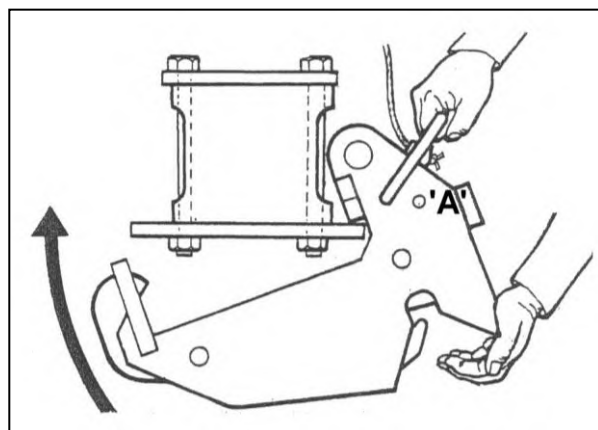


Bulta fast axelplattor till traktorns axel antingen 1,0 m eller 1,1 m från varandra. Detta kan kräva att traktorns slingkedjor och/eller stödkolvens fästen tas bort och om det är fallet kommer axelplattan att inkludera ett byte av fästen för dessa funktioner.

Tillsammans med axelfästena tillhandahålls ett monteringsblad med instruktioner för deras montering till traktorn. Följ instruktionerna exakt eftersom de är specifika för traktorns märke och modell. Byt stödkolven(arna), i förekommande fall.

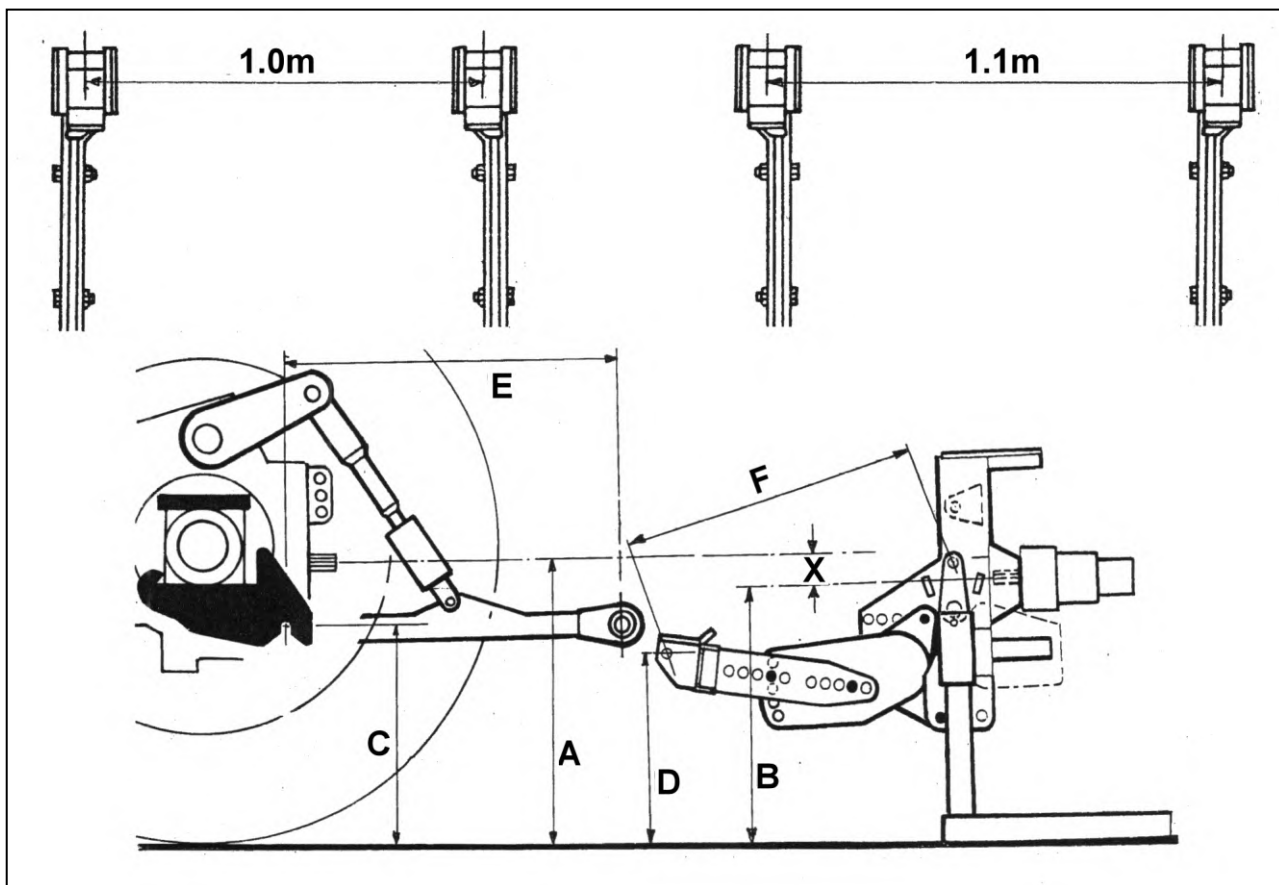
Haka fast spärranordningarna bak på axelplattorna, tryck fast mot plattan och sväng spärranordningen kraftigt framåt och uppåt tills den fjäderbelastade spärranordningen "knäpps" på plats. Dra frigöringskablarna upp och in i hytten.

UPPMÄRKSAMMA På vissa traktorer med extra bränsletanker finns det inte tillräckligt med plats för installation av fjäderbelastade spärranordningar. I dessa fall kan speciella axelfästen och spärranordningar med stift beställas.

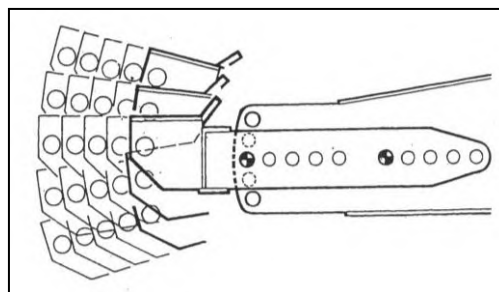
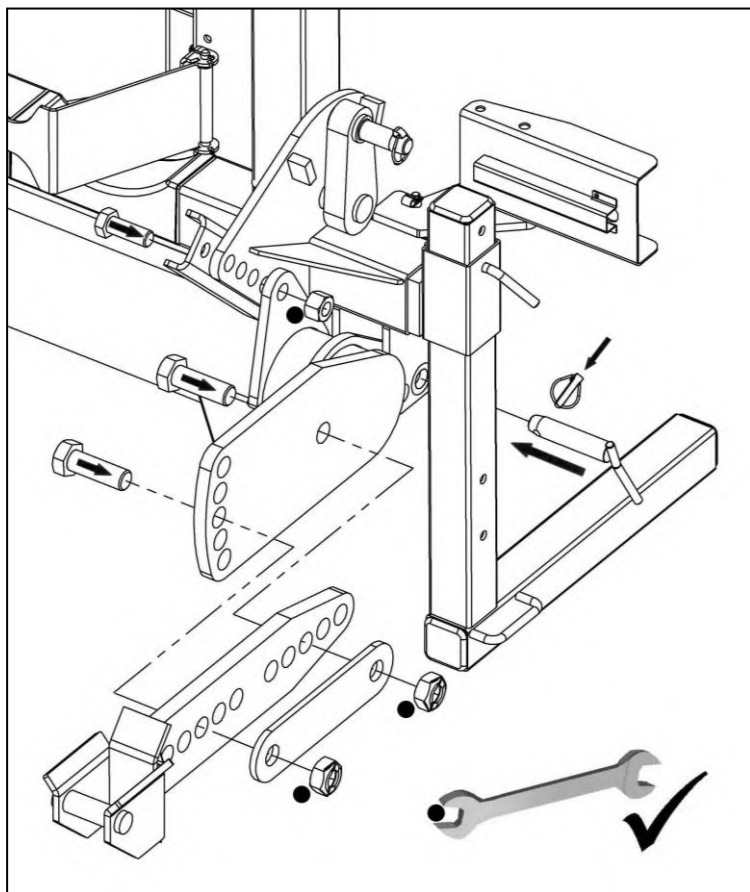


Se till att spärranordningens låsstift "A" har avlägsnats.

STANDARDFÄSTEN



Lokalisera axelmonterade armar på huvudramen och fäst på plats med hjälp av rätt muttrar och bultar som medföljer. Dra åt muttrarna när rätt hål har valts - se *nedan* för information om val av monteringshål.



Med ramen i vertikalt läge, mät dimensionerna "A" och "B", dra av "B" från "A" för att erhålla måttet "X". Mät dimension "C".

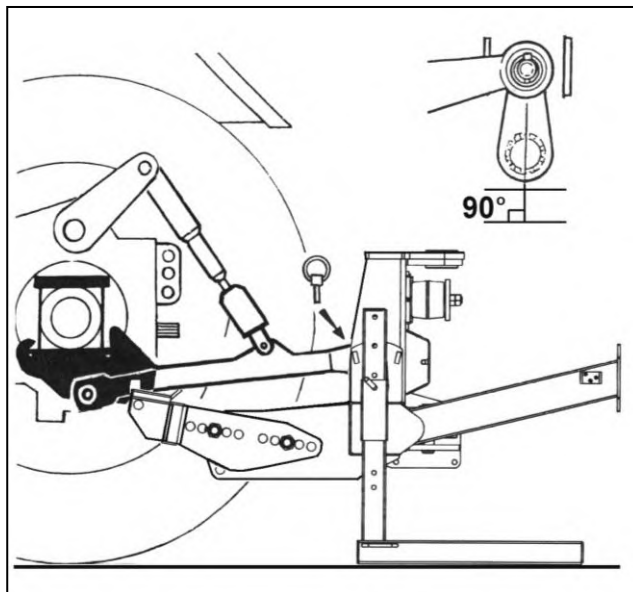
Välj monteringshålen som placerar monteringsstängerna i slutet av spärrarmarna så att dimension "D" motsvarar dimension "C" minus mått "X" och även när draglänken är horisontell och det gungande dragstiftet är i upprätt läge är dimensionerna "E" och "F" lika.

MONTERING AV MASKIN – Axelmonterade modeller

Allmänna illustrationer som används

Ställ traktorn vinkelrätt i position nära maskinen och anslut draglänkarna till maskinen - *manövrera traktorn tills båda dragarmarna är vertikala.*

Lyftutrustningen kan nu avlägsnas.



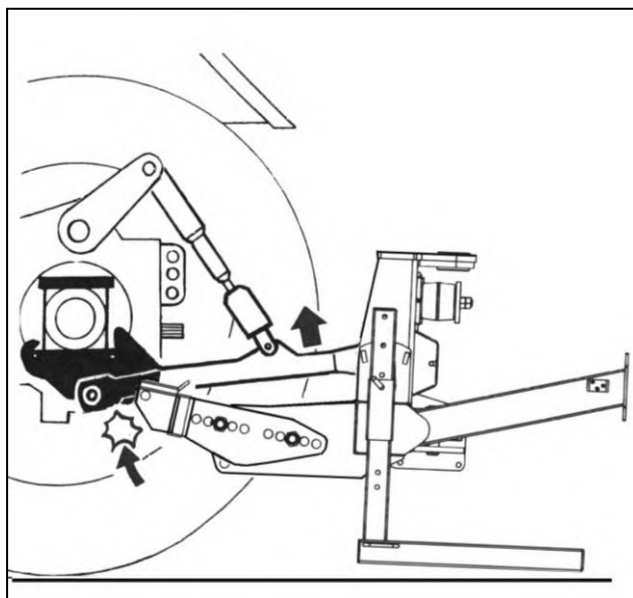
Lyft maskinen på traktorns länksystem tills spärrestången kan kopplas fullständigt i axelns spärranordning.

AVARNING

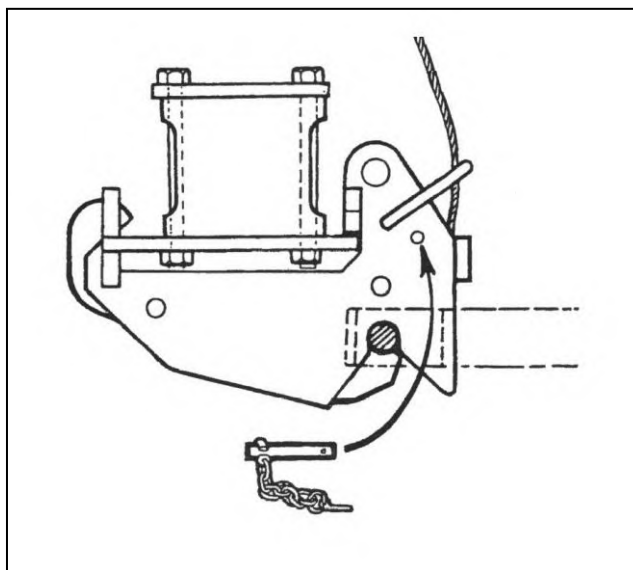
Kuggkvadrantshävstången eller maskinreglage ska endast användas från traktorsätet. Se till att ingen står nära eller inom kopplingsarmarna eller -stängerna.

UPPMÄRKSAMMA

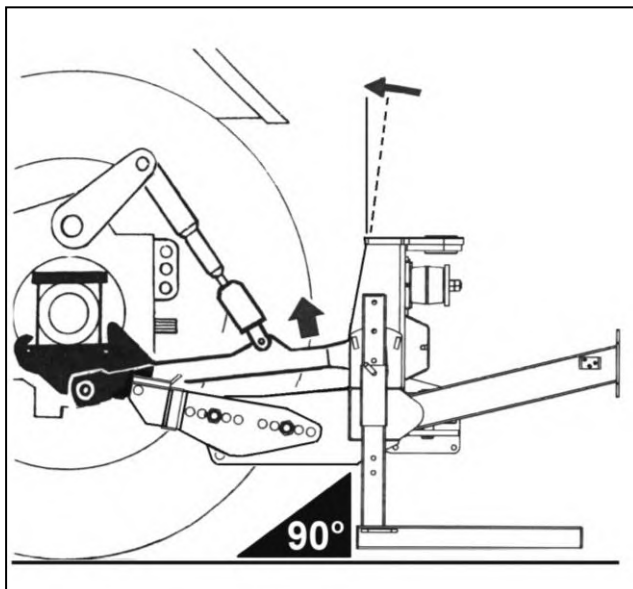
Var försiktig: under lyftningen kan maskinen luta sig.



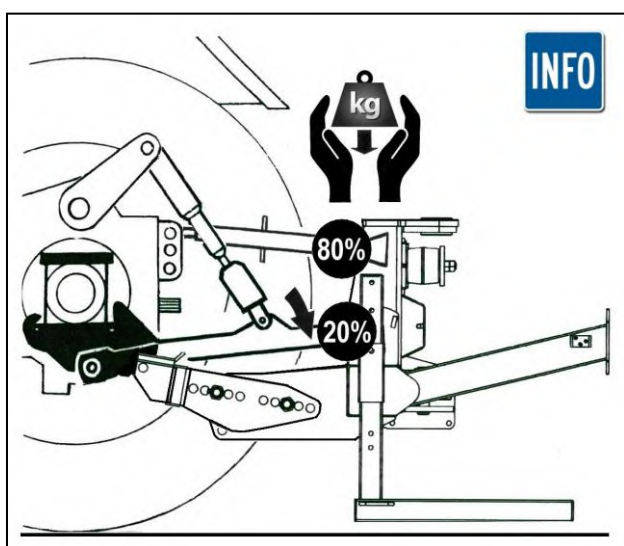
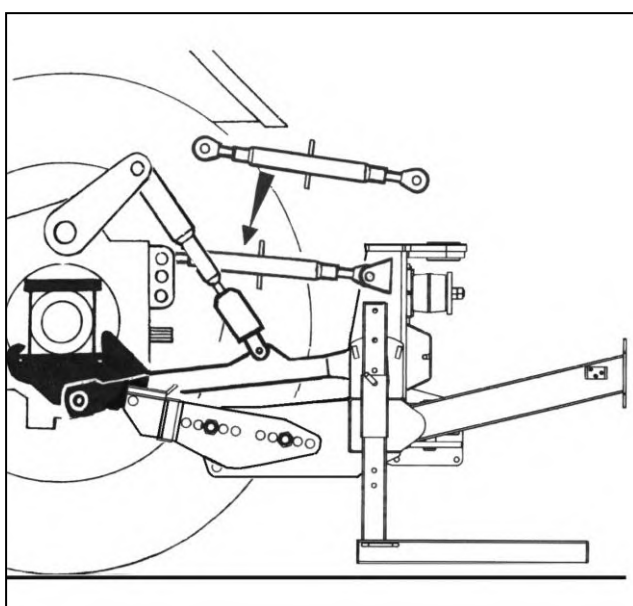
Sätt i spärranordningens låsstift.



Lyft maskinen på traktorernas länksystem tills ramen står vertikalt.



Montera den övre länken.



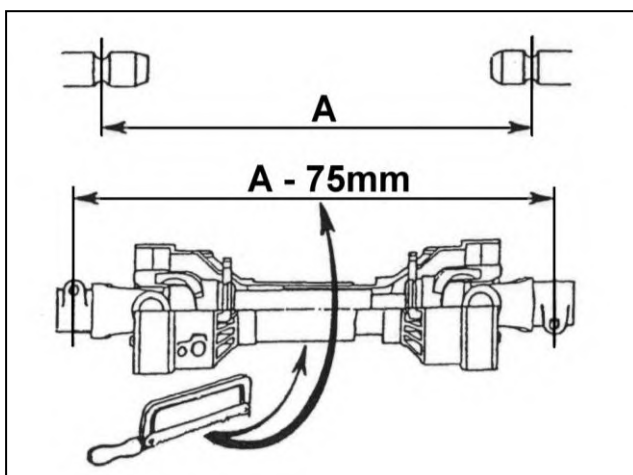
Sänk traktorns länkarmer för att överföra vikten till den övre länken - **sänk helt och hållet.**

För skydd av övre anslutningspunkter ska 20 % av maskinens vikt stödjas av det nedre länksystemet.

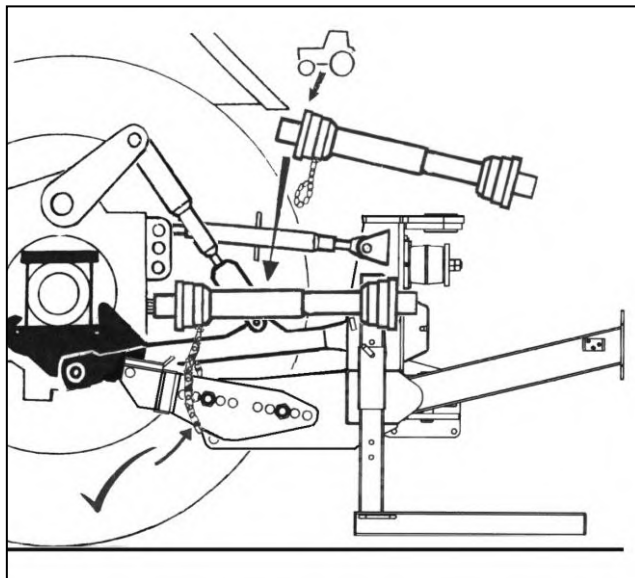
Vid den första installationen; mät kraftuttagsaxeln och skär till dimensionen som visas mitt emot; se *avsnittet om kraftuttaget* för ytterligare information angående detta.

UPPMÄRKSAMMA

För en följande användning på en annan traktor måste kraftuttaget mätas igen för att garantera en minimal överlappning av axeln på 150 mm. Om det inte är lämpligt krävs en ersättningsaxel.

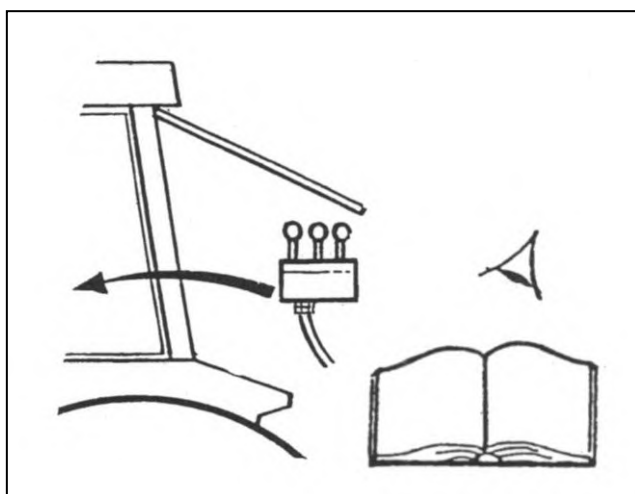


Montera kraftuttagsaxeln på plats.



Fäst vridmomentskedjor till en passande plats för att förhindra rotation på axelskydden.

Installera maskinreglagen i hytten.

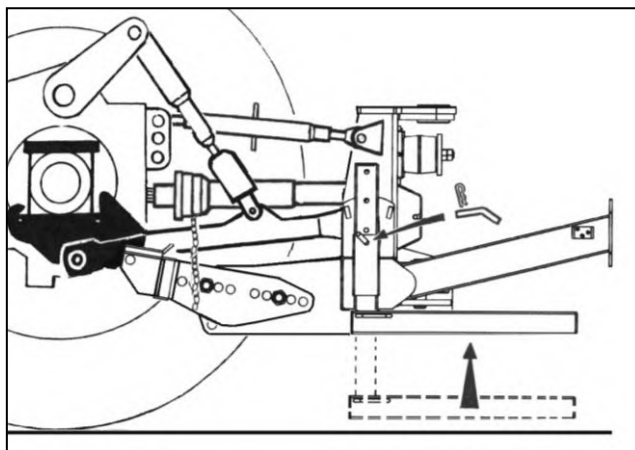


Lyft stöttorna och ställ dem i arbetsläge. Fäst med låsstiften

UPPMÄRKSAMMA

På dessa modeller ställs stöttorna i ett förvaringsfack i huvudramen.

Dra åt slingkedjorna och/eller krängningshämmare.



UPPMÄRKSAMMA

VFR-modeller med säkerhetslåsventil

I förekommande fall ska denna låsventil öppnas innan försök att använda maskinen – se sidan 24 för ytterligare information.

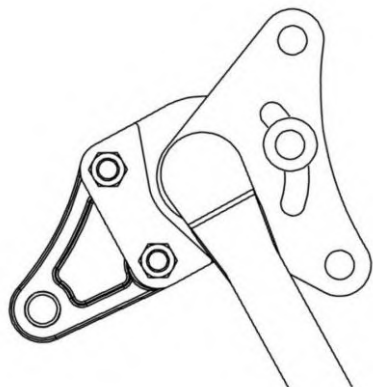
Maskinen ska nu noggrant användas över hela dess rörelseområde för att kontrollera att slangar inte är spända, klämda, slitna eller knutna och att alla rörelser fungerar riktigt. Maskinen kan nu fällas i transportläget för att åka till arbetsplatsen - se avsnittet om transport för ytterligare information.

STABILISATORER (endast modeller med trepunktslyft)

Identifiering av standard stabilisatorer

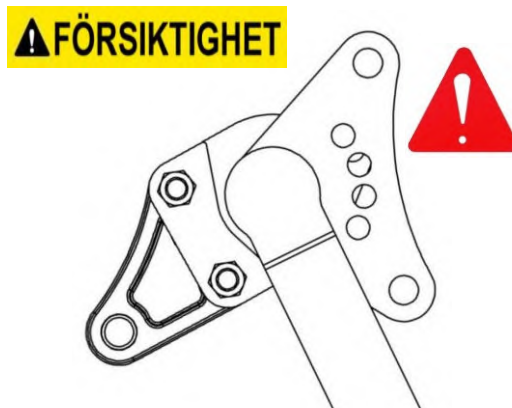
Som standard är maskiner med trepunktslyft försedda med antingen en "slitsad" typ av stabilisator eller en typ med "flera hål". Den specifika används beroende på den specifika maskinens form. Använd den "slitsade" typen för maskiner med standard armuppsättningar och använd typen med "flera hål" för maskiner med mittklippare eller VFR armuppsättningar. Se illustrationerna nedan för identifiering.

Slitsad stabilisator



Maskiner med standard armenheter.

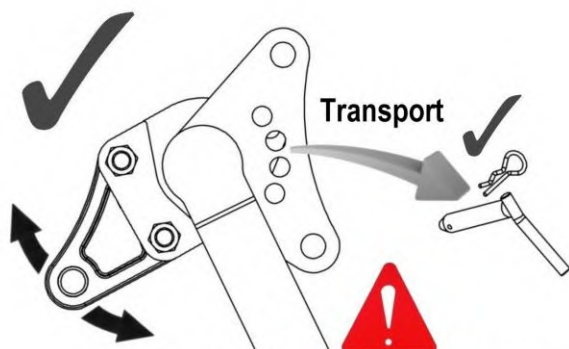
Stabilisator med flera hål



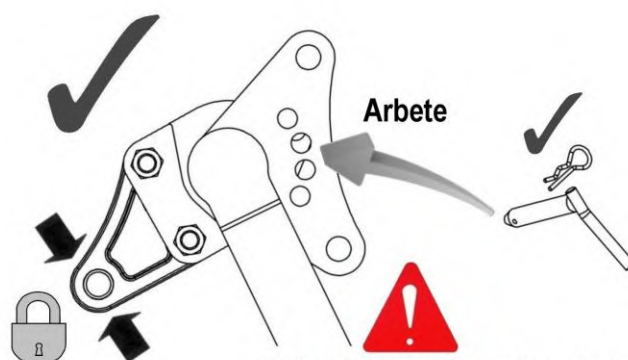
Maskiner med mittklippare eller VFR armenheter.

▲ FÖRSIKTIGHET

På maskiner utrustade med stabilisatorer med flera hål är det viktigt att stabilisatorns placeringsstift alltid tas bort för transport av maskinen och endast installeras för arbete. Försummelse att observera detta kan leda till allvarlig skada på maskinen och/eller traktorns komponenter.



Stift måste tas bort för transport



Stift måste monteras för arbete

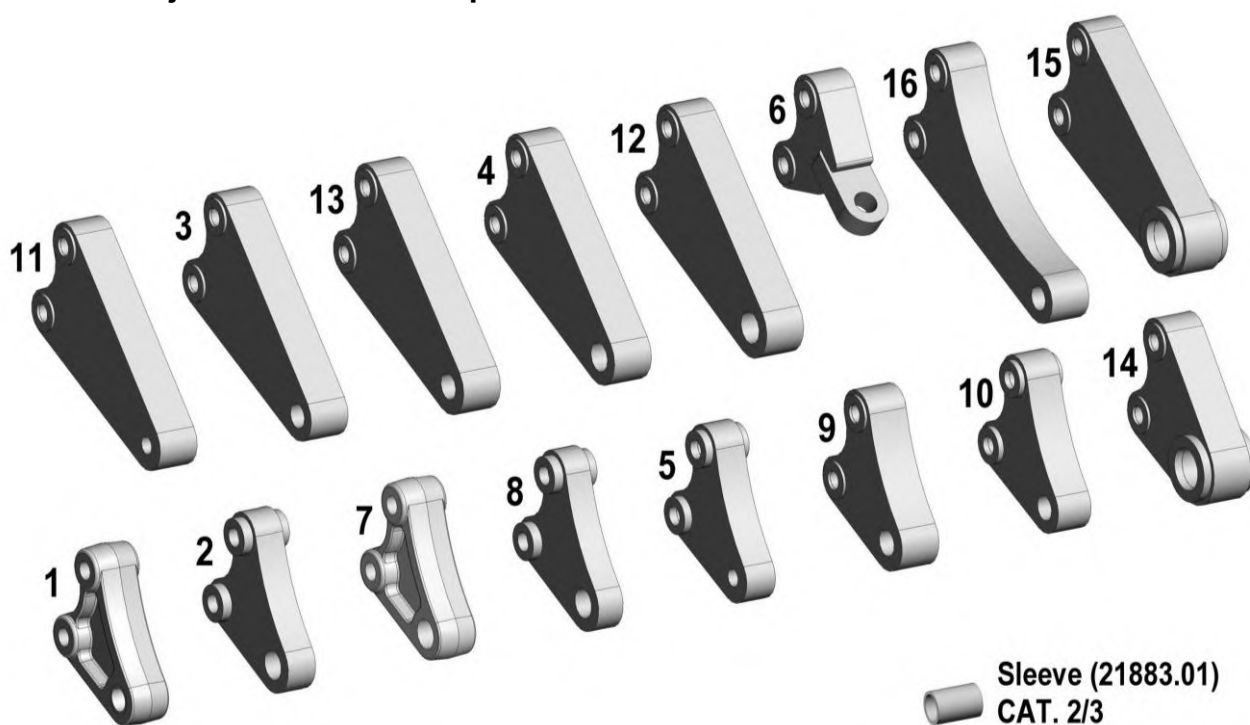
Installation och borttagning av positionsstift

Isättningen eller borttagningen av positionsstiftet görs bäst medan maskinen är i transportläget eftersom belastningen på stabilisatorn minskas betydligt vilket underlättar isättningen eller borttagningen. Placera alltid positionsstiftet på en säker plats när det inte används.

Stabilistorfjädrar

McConnel fastbultade stabilistorfjädrar finns i många olika versioner för att passa olika traktormärken och modeller och är reversibla för att passa de flesta länksystemen för traktorer; se följande sida för information.

Stabilistorfjädrar - Tillval och specifikationer



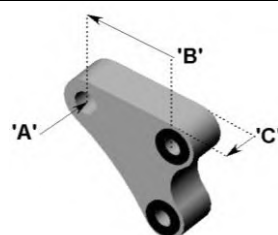
McConel stabilistorfjädrar

"A" – Håldiameter

"B" – Hålets centrumavstånd

"C" – Stabilisatorns bredd

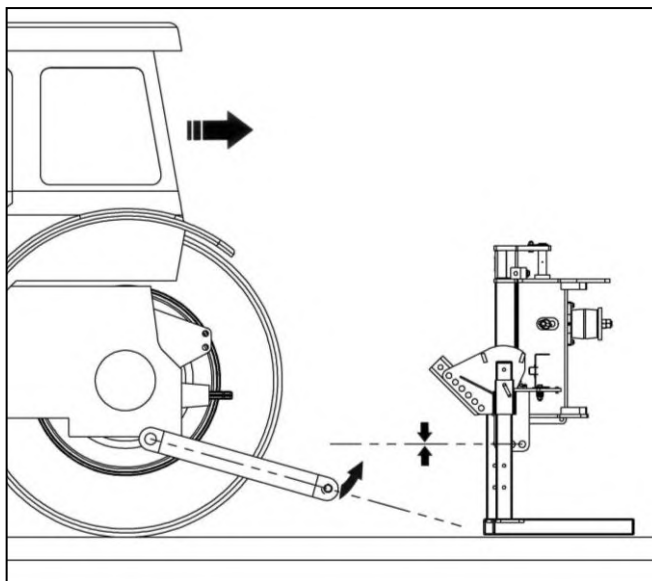
(Dimensioner i mm)



Ref.	Art.nr.	Beskrivning	"A"	"B"	"C"
1	7499501	Fjäder: Standard KAT. 2/3	32,0	107,5	45,0
2	7499500	Fjäder: Speciell KAT. 2/3 smala	32,0	107,5	35,0
3	7499502	Fjäder: Speciell KAT. 2 lång	27,0	217,4	45,0
4	7499503	Fjäder: Speciell KAT. 3 lång	32,0	217,4	45,0
5	7499504	Fjäder: Speciell KAT. 1	19,5	107,5	35,0
6	7499505	Fjäder: Speciell KAT. 2 för Case TX-traktorer	25,0	120,0	50,0
7	7499506	Fjäder: Speciell KAT. 3	32,0	107,5	45,0
8	7499507	Fjäder: Speciell KAT. 3 smala	32,0	107,5	30,0
9	7499508	Fjäder: Speciell för vissa Ford-traktorer	28,6	107,5	45,0
10	7499510	Fjäder: Speciell KAT. 2	27,0	107,5	40,0
11	7499511	Fjäder: Speciell KAT. 1	19,5	217,4	45,0
12	7499512	Fjäder: Speciell	35,0	217,4	45,0
13	7499513	Fjäder: Speciell	28,6	217,4	45,0
14	7499514	Fjäder: Speciell KAT. 4	45,2	107,5	63,5
15	7499515	Fjäder: Speciell KAT. 4 lång	45,2	217,4	63,5
16	7499262	Fjäder: Speciell KAT. 2 extra långa för Aebi	27,0	260,1	45,0

TRAKTORREDSKAP – Länksystemmonterade maskiner

Med maskinen stående på en stabil och jämn plats och stött på säkert sätt, manövrera traktorn vinkelrätt till maskinen.

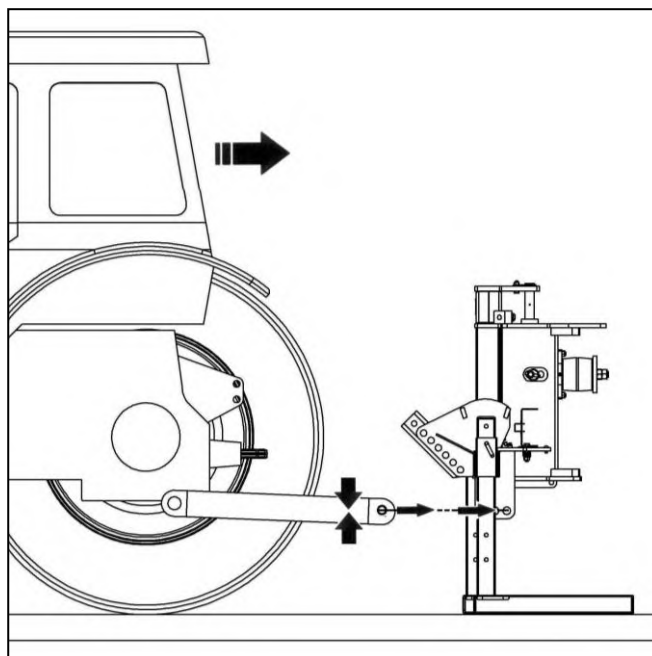


Ställ traktorns draglänkar till en hög nivå med maskinerna nedre länkfästen och vänd traktorn försiktigt till en punkt där de nedre länkarna kan fästas.

UPPMÄRKSAMMA

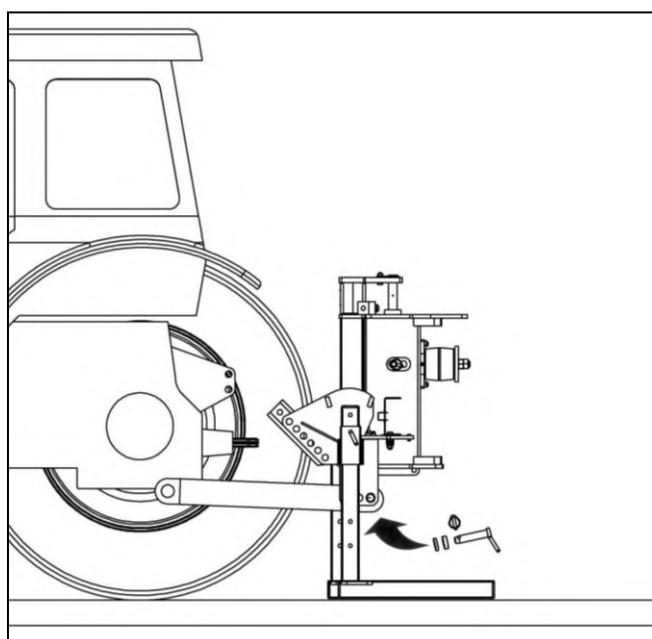
Hålen som sitter längst bak på de nedre länkfästena ska väljas så att maskinen kan monteras utan att påverka traktorn.

Se till att samma hål väljs på båda sidorna av maskinen.



Sätt i de nedre länkstiften och distanshållarna och fäst på plats med hjulsprintar.

Lyftanordningar som väljs för att placera maskinen kan nu tas bort.



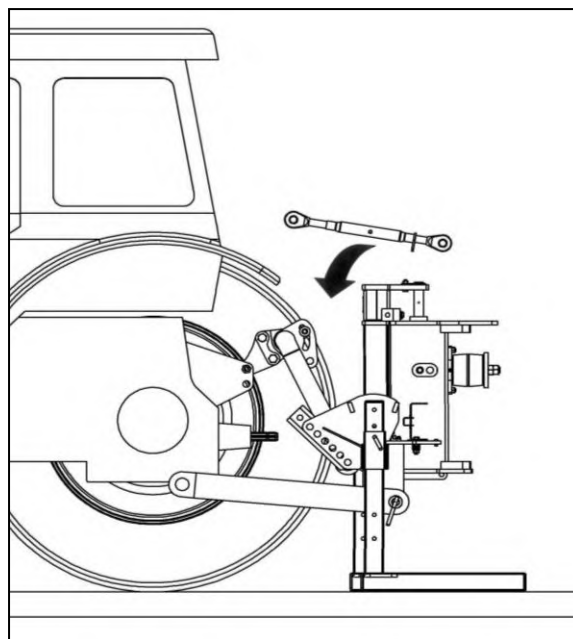
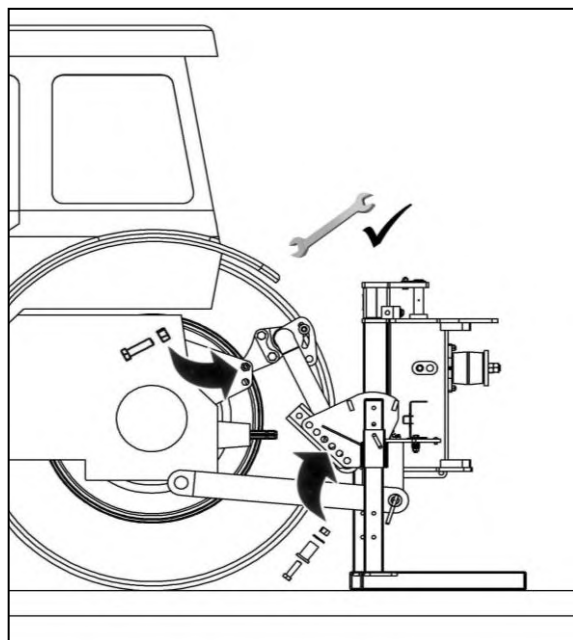
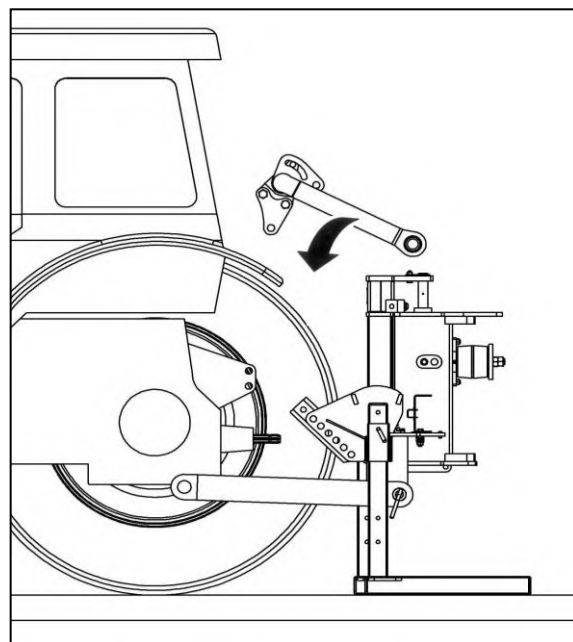
Installera stabilisatorn på plats med armarna anpassade i anslutningskanalerna på huvudramen och fäst stabilisatorns noskon till traktorns övre länk. Sälj den högsta möjliga positionen för att undvika en avkänning av last.

UPPMÄRKSAMMA *Bulten på stabilisatorns noskon är vändbar för att kunna anpassa variationer på traktorns länksystem.*

McConnel erbjuder olika versioner på stabilisatorns noskoner för olika traktormodeller och märken. För ytterligare råd eller information, kontakta din lokala återförsäljare eller McConnel reservdelsavdelning.

Fäst stabilisatorn på plats med medföljande fästordningar. Armarna på stabilisatorn ska fästas till huvudramen genom att välja hålet som sitter längst bort från traktorns baksida.

Placera maskinens övre länk mellan stabilisatorn och maskinens huvudram.



Fäst maskinernas topplänk till både stabilisatorn och huvudramen med hjälp av länkstiften som medföljer och fäst på plats med hjulsprintar.

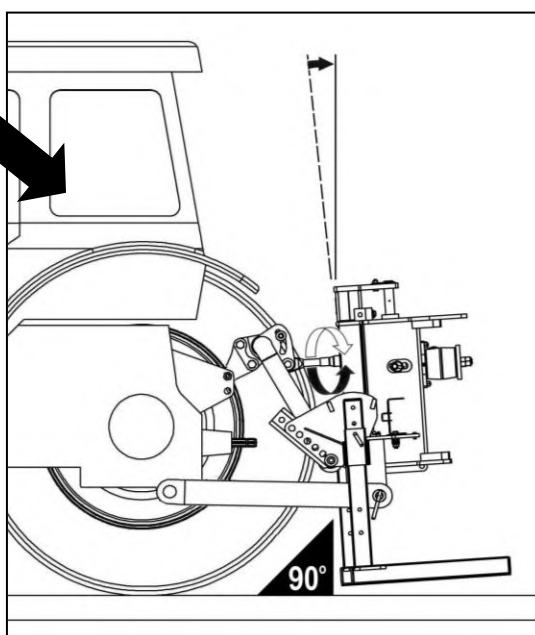
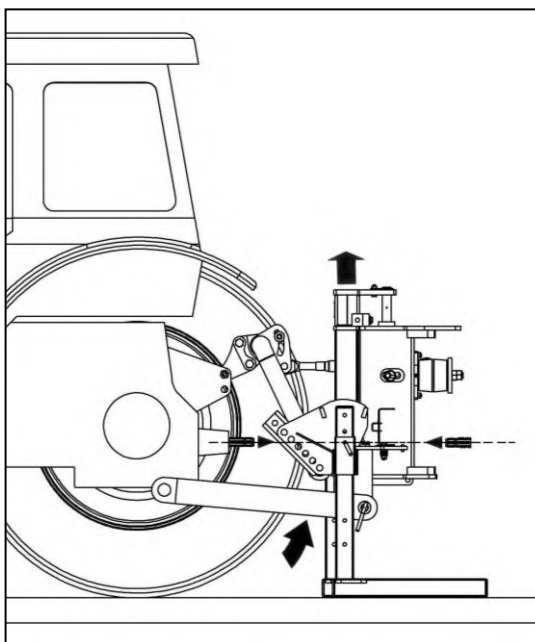
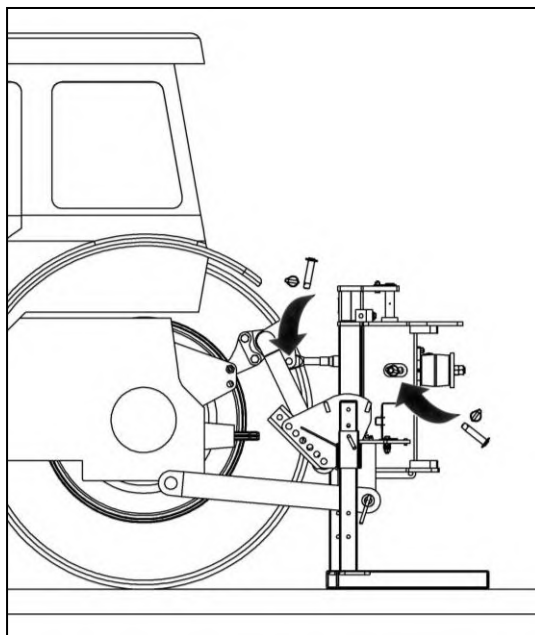
Lyft maskinen på traktorernas länksystem till en höjd där traktorernas kraftuttag och växellådans axelförlängning är ungefär i linje med varandra.

UPPMÄRKSAMMA

Under lyftningen, tänk på att maskinen kan lutats lite.

⚠ VARNING

Kuggkvadranthävstång eller maskinreglage ska endast användas från traktorsätet. Se till att ingen står på, mellan eller nära kopplingsarmarna eller -stängerna under förfarandet.



⚠ FARA

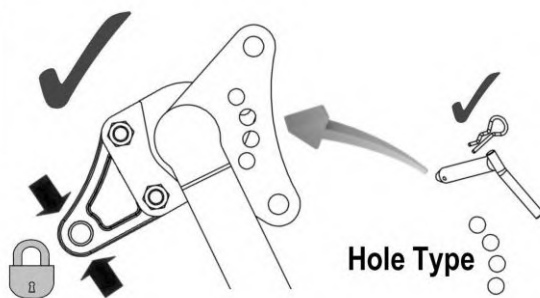
Användning av externa lyftreglage



Om traktorn har ett externt lyftreglage ska operatören och alla personer alltid stå på avstånd från masknen vid lyftning och sänkning på traktorns länksystem.

Stå aldrig mellan traktorn och maskinen.

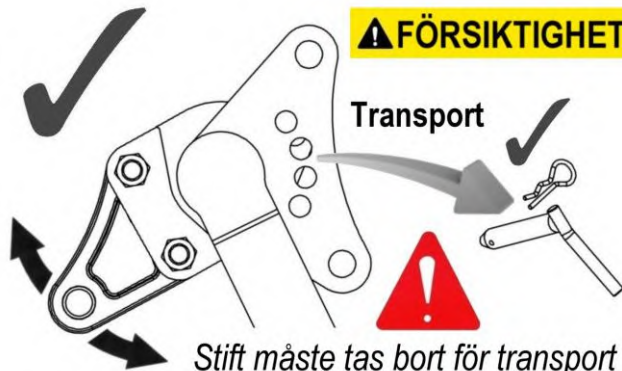
information



Hole Type

Justera den övre länken för att ställa maskinramen i vertikalt läge.

⚠ FÖRSIKTIGHET



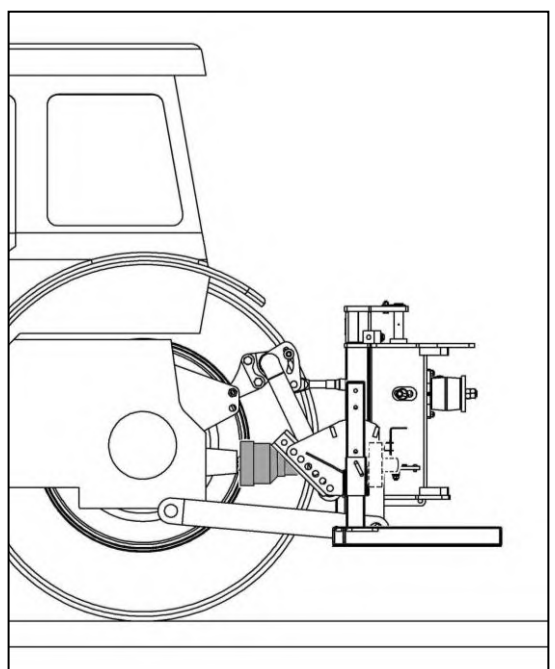
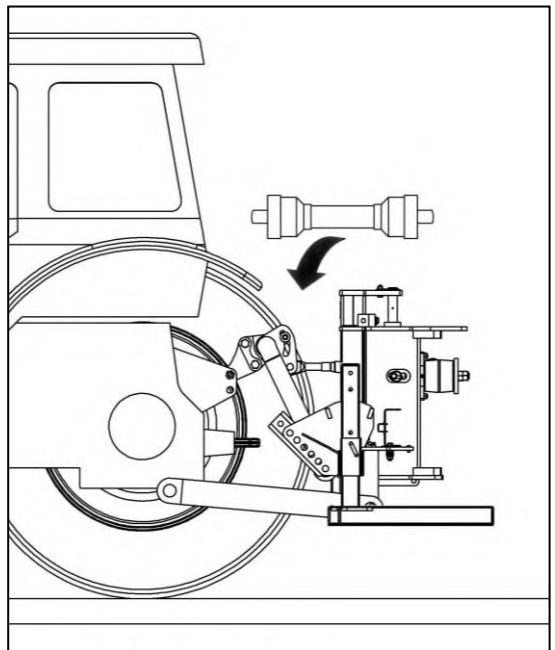
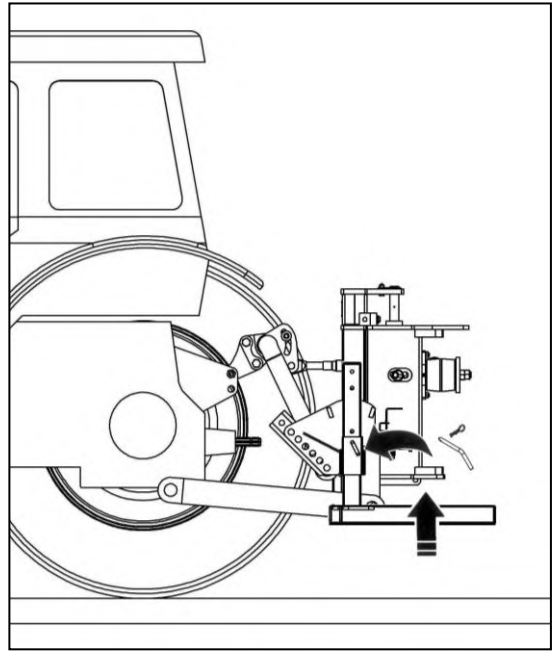
Transport

Stift måste tas bort för transport

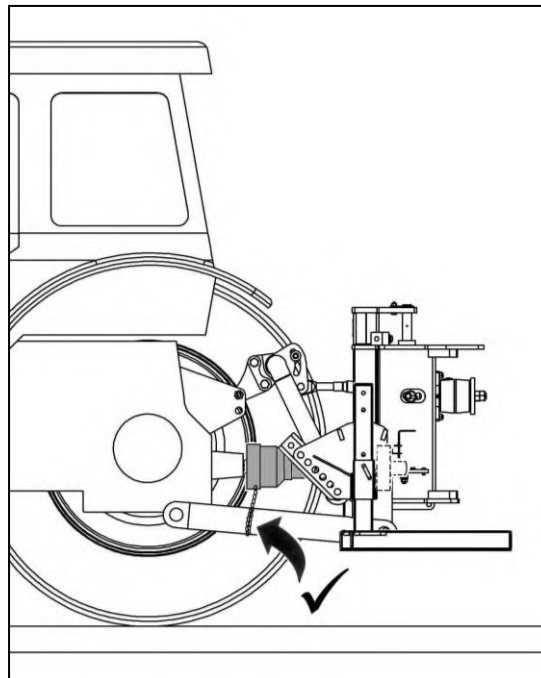
Avlägsna stöttornas stift och lyft stöttorna till infällt läge. Sätt tillbaka stöttornas stift och fäst på plats med klämmorna "R".

Justera slingkedjorna för att förhindra sidleds rörelse på traktorns länksystem.

Mät och stäng av kraftuttagsaxeln. – se *installationssida för kraftuttagets drivaxel för information.*



När kraftuttagsaxeln står i position, fäst vridmomentkedjorna på lämpliga platser för att förhindra rotationen på axelns skyddsskärm.



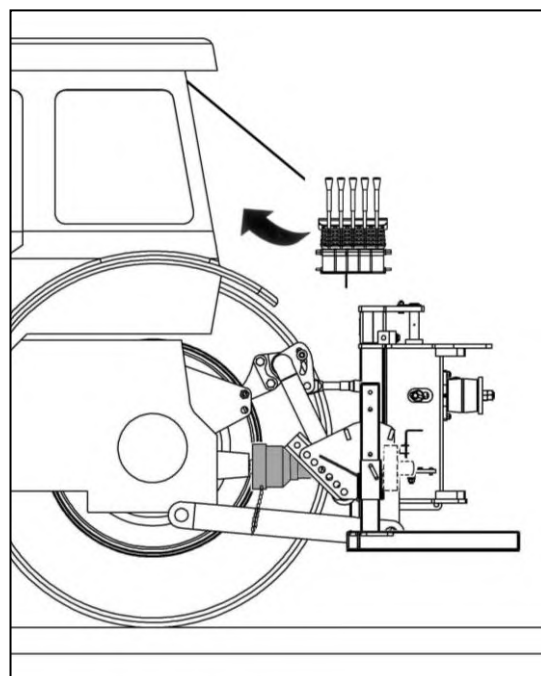
Montera maskinens styrenhet i traktorhytten på en lämplig plats för en säker och lätt användning av alla reglage och funktioner.

Öppna lyftkolvens låsventil och ta bort svängrörelsens låsstift.

Använd maskinen försiktigt genom dess fullständiga rörelser under en kontroll att slangar inte är spända, klämda, slitna eller knutna och att alla maskinrörelser fungerar riktigt.

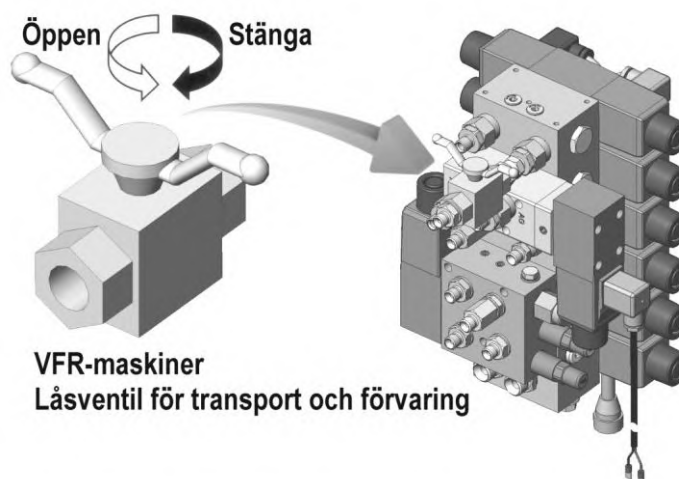
Vid en första installation är maskinen nu redo för montering av slaggräsklipparen (se följande sida för information om monteringen).

Fäll maskinen i transportläget, koppla från kraftuttaget, stäng lyftkolvens låsventil och montera svängrörelsens låsstift innan du kör vidare till arbetsplatsen.



VFR låsventil - Kontroll innan arbetet

VFR-maskiner som tillverkats efter slutet av 2012 är monterade med en säkerhetslåsväntil som sitter på styrventilens packboxanslutning. Detta görs för att förhindra risk för rörelse på armen under maskinens transport. Se till att låsväntilen är helt öppen innan försök att använda maskinen. Väntilen ska hållas öppen och endast stängas för en framtida transport eller som en extra försiktighetsåtgärd vid förvaring av en nedmonterad maskin.



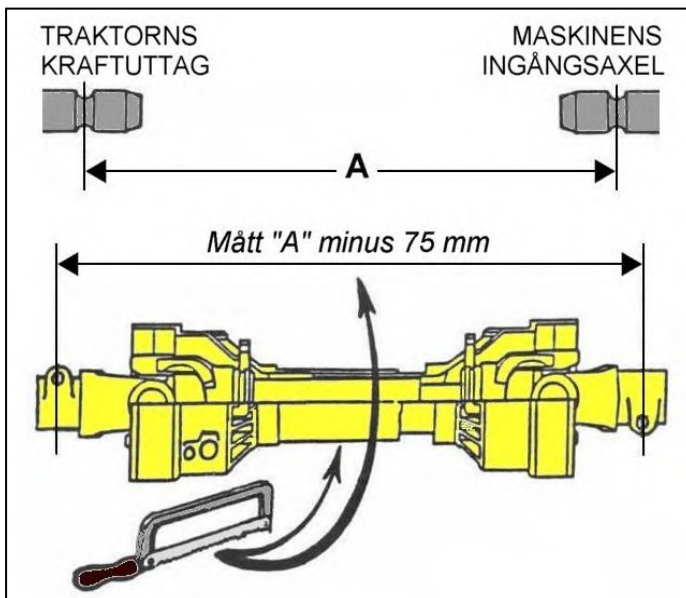
INSTALLATION AV KRAFTTUTTAGETS DRIVAXEL

Krafttuttgets drivaxel installeras mellan traktorn och maskinens växellåda för att överföra effekten som krävs för att köra och använda maskinen. Det är viktigt att uppnå korrekt axellängd för att undvika risk att den "bottnar" vid lyftning eller sänkning av maskinen. Proceduren för mätning och skärning av axeln görs så här:

Mätning av krafttuttagsaxeln

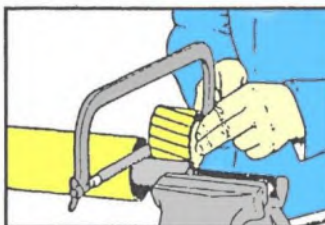
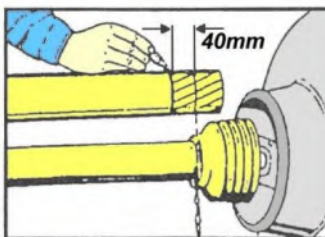
Med maskinen monterad på traktorn i arbetsläge, mät det horisontella avståndet "A" från traktorns kraftuttag till den ingående axeln på maskinernas växellåda och dra av 75 mm – *siffran är den axellängd som krävs.*

Placera den helt stängda krafttuttagsaxeln på marken och mät den totala längden. Om axeln är kortare än längden som krävs kan du använda den utan att korta av den - se även till att den tillåter en överlappning på minst 150 mm när den är monterad. Om axeln är längre, dra av axellängden som krävs plus 75 mm - *siffran är överskottslängden som måste tas bort från varje axelhalva.*



Kapa krafttuttagsaxeln

Separera de två halvorna och använd måttet som erhöles tidigare för att korta av både plastskyddet och de invändiga stålrören för varje axel med samma mängd. Avgrada de kapade rören med en fil för att avlägsna grova eller vassa kanter och gör noggrant rent för att avlägsna spån innan smörjning, montering och installation av axeln.



UPPMÄRKSAMMA

För en följande användning med andra traktorer ska axeln mätas igen för att kontrollera att den är lämplig – *en överlappning på minst 150mm måste finnas.*

Underhåll

För att öka krafttuttagsaxelns livslängd ska den regelbundet kontrolleras, rengöras och smörjas – se avsnittet om krafttuttgets underhåll för ytterligare information.

MONTERING AV SLAGGRÄSKLIPPARE

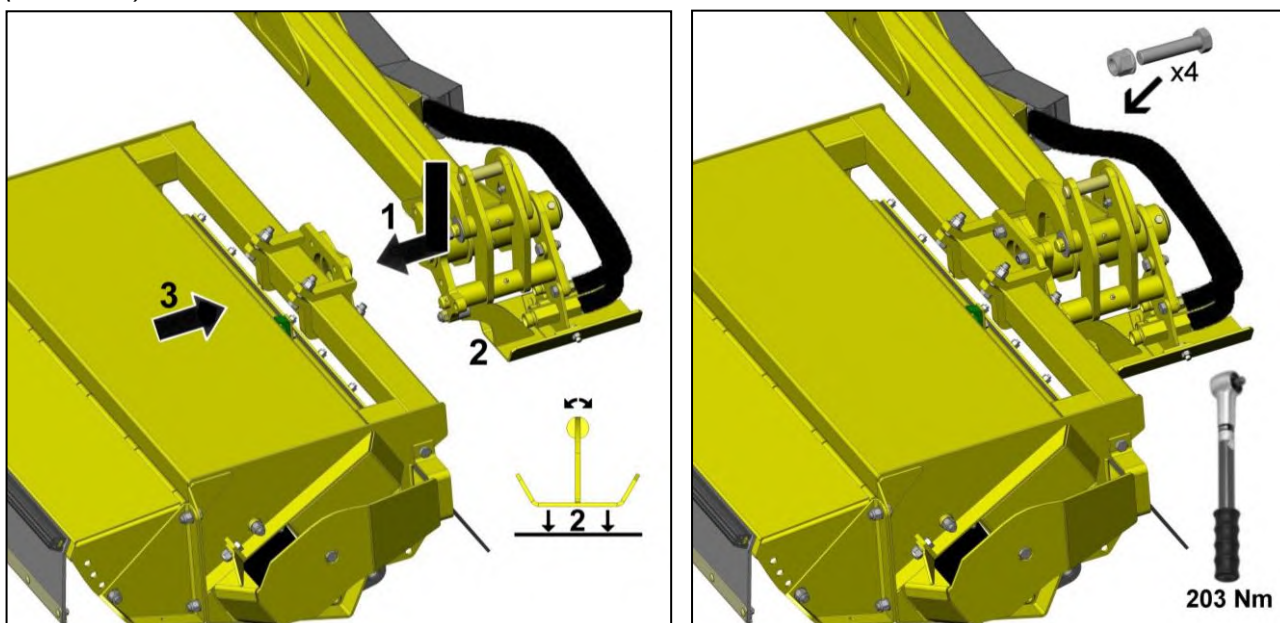
För en lätt montering och av säkerhetsskäl ska detta förfarande genomföras på en stabil och jämn plats.

Med traktorn parkerad långsides, använder slaggräsklipparen maskinens reglage för att placera svängfästet för maskinernas huvudvinkelmekanism direkt bakom slaggräsklipparen med slanglådan (eller kopplingsfästet) parallellt till marken. Manövrera slaggräsklipparen bakåt på rullen tills huvudets fäst står bredvid maskinernas svängfäste. Montera fyra fästbultar genom fästena från armens sida - *om hålen inte är noggrant anpassade, använd vinkelkolven tills hålen motsvarar varandra.*

⚠AVARNING

Se till att alla personer står på säkert avstånd under vinkelinställningen eftersom geometrin på vinkelmekanismen skapar områden med risk för klämning.

Med fästbultarna korrekt placerade genom fästena, installera de självlåsande muttrar och dra åt alternativt tills fästena dras åt jämnt innan de slutligen dras till ett moment 203 Nm (150ft.lbs).



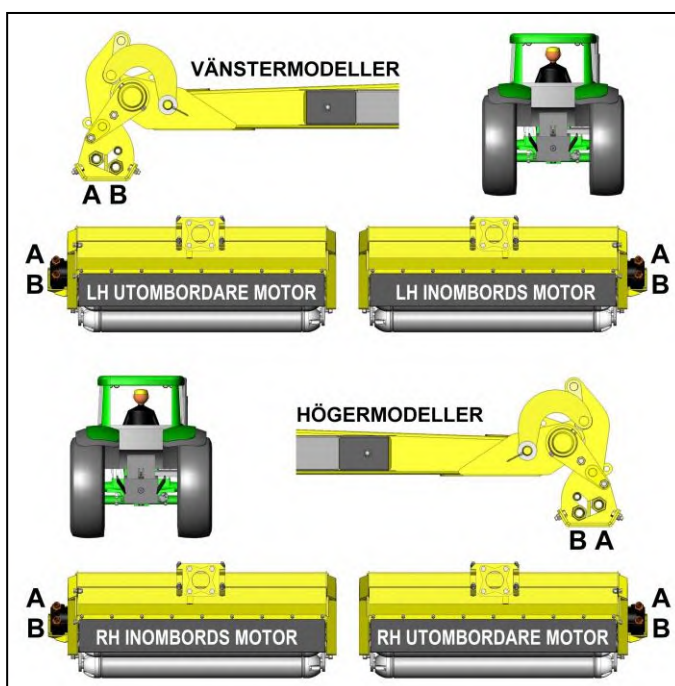
Montering av slaggräsklipparens slang

Med slaggräsklipparen monterad på maskinen kan hydraulslangar anslutas – se diagrammen bredvid.

Övre hydraulanslutning "A" på motorn ansluts till kopplingsfästet "A" på armen och nedre hydraulanslutning "B" på motorn ansluts till kopplingsfästet "B" på armen.

UPPMÄRKSAMMA

Om en slanglåda redan monterats på armen måste den tas bort så att slangarna kan anslutas till kopplingsfästet – se till att slanglådan sätts tillbaka när slangarna har anslutits.



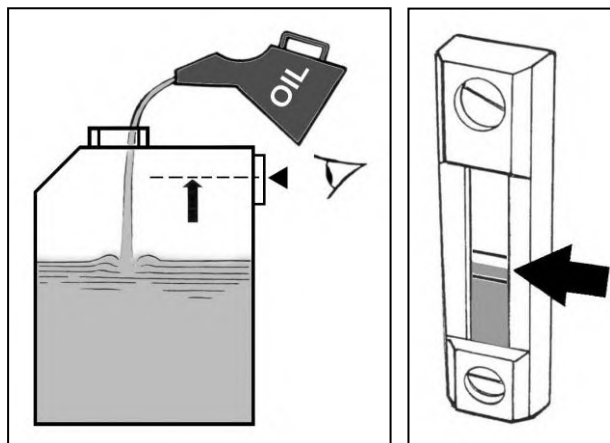
HYDRAULOLJA

Hydrauloljetank

Fyll tanken med olja som valts från diagrammet nedan, eller liknande olja av bra kvalitet, tills nivån ligger mellan den minimala och maximala markeringen på tankmätaren. När maskinen används för första gången kommer nivån att sjunka eftersom oljan dras in i kretsen - *füll på till avsedd nivå på mätaren.*

Använd alltid rena behållare vid hantering och överföring av olja för att undvika att fukt eller föroreningar kan skada komponenter och/eller minska maskinens prestanda.

Se avsnittet om underhåll för ytterligare information om hydraulolja och systemfiltrering.



Tankens kapacitet

Kapaciteten på maskinens oljetank är ungefär **180 liter**.

Rekommenderade hydrauloljor

Följande hydrauloljor, eller liknande olja av bra kvalitet, rekommenderas för en första påfyllning av oljetanken, periodiska oljebyten och påfyllningar:

UPPMÄRKSAMMA Använd endast olja som är ISO 18/16/13, NAS7 eller renare.

Tillverkare	Kallt eller tempererat klimat	Varmt klimat
BP	Bartran 46 Energol HLP-HM 46	Bartran 68 Energol HLP-HM 68
CASTROL	Hyspin AWH-M 46	Hyspin AWH-M 68
COMMA	Hydraulic Oil LIC 15	Hydraulic Oil LIC 20
ELF	Hydrelf HV 46 Hydrelf XV 46	Hydrelf HV 68
ESSO	Univis N 46	Univis N 68
FUCHS (UK/Non UK markets*)	Renolin 46 Renolin HVZ 46 Renolin CL46/B15* Renolin AF46/ZAF46B*	Renolin 68 Renolin HVZ 68 Renolin CL68/B20* Renolin AF68/ZAF68B*
GREENWAY	Excelpower HY 68	Excelpower HY 68
MILLERS	Millmax 46 Millmax HV 46	Millmax 68 Millmax HV 68
MORRIS	Liquimatic 5 Liquimatic HV 46 Triad 46	Liquimatic 6 Liquimatic HV 68 Triad 68
SHELL	Tellus 46 Tellus T46	Tellus 68 Tellus T68
TEXACO	Rando HD 46 Rando HDZ 46	Rando HD 68 Rando HDZ 68
TOTAL	Equivis ZS 46	Equivis ZS 68

MONTERA OPERATÖRENS STYRENHET

Monteringen av operatörens reglage i traktorhytten kan variera beroende på maskinens modell eller specifikation. Nedan följer information om monteringsmetoderna för de olika typerna av reglage som finns.

NOTERA: Elektriska styrenheten fungerar inom 12v-16v DC och kräver en minimal strömförsörjning på 12v DC.

Kabelreglage

Kabelreglagen är förutsedda med, och kopplade till, ett monteringsfäste – fästet ska fästas säkert till det interna stänkskyddet eller hyttbeklädnaden på en lämplig plats som underlättar användningen utan att påverka traktorns normala funktion.

Tänk på placeringen av kabelvägen när du bestämmer var styrenheten ska placeras. Se till att den minimala tillåtna kabelböjningen på 200 mm inte överstigs.

Se till att ingen strukturell del av traktorhytten eller störbågen borrar eller skadas under monteringen.

Spaken för kabelrotorns styrventil på kabelstyrda maskiner monteras som en del av reglagens huvudrad och därmed på samma monteringsfäste.

På elstyrda maskiner med kabelstyrd rotorstyrenhet, tillhandahålls spaken som en fristående enhet med ett eget monteringsfäste. Det ska monteras på samma sätt som ovan med samma försiktighetsåtgärder för montering och kabelvägar.

Elektriska reglage

Beroende på den specifika typen av reglage, är elektriska enheter försedda med ett monteringsfäste eller stigarledning som ska skruvas fast till det interna stänkskyddet eller hyttbeklädnaden på en lämplig plats som underlättar användningen utan att påverka den normala användningen traktorn. Stigarledningar kan böjas eller vridas för att uppnå en bekväm arbetsställning. Se till att ingen strukturell del av traktorhytten eller störbågen borrar eller skadas under monteringen.

Elkabeln ska anslutas direkt till traktorernas batteri - använd inte cigarettändaranslutningar eftersom de är ostabila och opålitliga för styrningar. Styrenheter försörjs med 12 V (DC). Den bruna tråden är plus (+) och den blå tråden är minus (-).

Revolution proportionella reglage

Revolution proportionella reglage omfattar två enheter. Huvudmanöverboxen eller kontrollskärmen (respektive) och styrenheten på armstödet. Manöverboxen/skärmen tillhandahålls med ett monteringsfäste och sugkopp som gör att enheten kan monteras på traktorhyttens fönster. Se till att ytan är ren och torr och att enheten monteras på en plats som inte hindrar operatörens sikt.

Armstödet enhet har utformats för att glida över armstödet på traktorsätet och hålls på plats med fästremmarna som medföljer. Alternativt tillhandahålls en monteringsstång med Revolution-reglage som kan användas när en mer permanent installation krävs. Vid monteringen, se till att alla hål som borrar i traktorhytten inte omfattar viktiga komponenter och elledningar och placera den inte i något område där den kan påverka hyttens säkerhetsstruktur.

Elkabeln ska anslutas direkt till traktorernas batteri - använd inte cigarettändaranslutningar eftersom de är ostabila och opålitliga för styrningar. Styrenheter försörjs med 12 V (DC). Den röda tråden är plus (+) och den svarta tråden är minus (-).

UPPVARVNINGSPROCEDUR

⚠ FÖRSIKTIGHET Innan en ny maskin används för första gången ska alla smörjpunkter smörjas in och växellådan och oljetankens nivåer ska kontrolleras. Fyll eventuellt på innan maskinen används. Se avsnittet *Underhåll för information*.

Se till att rotns styrventil står i läget "STOPP", starta traktorn, koppla kraftuttaget och se till att oljan cirkulerar genom returledningens filter i ungefär fem minuter utan användning av armhuvudets styrspak.

Använd armhuvudets spakar genom deras fullständiga rörelseområde och se till att alla rörelser fungerar korrekt.

Placera slaggräsklipparen på en säker ställning och flytta rotns reglage till läget "START". Efter en första rörelse ska rotn ställa sig på en fast hastighet. Öka kraftuttagshastigheten till ungefär 360 v/min och kör i ytterligare fem minuter innan traktorn kopplas ur och stannas.

Kontrollera slangledningarna och kontrollera att de inte är klämda, spruckna, sträckta eller vridna.

Kontrollera oljenivån igen i tanken och fyll på om det behövs.

NÖDSTOPP

I alla nödlägen ska maskinens funktioner omedelbart stängas av. **Stäng av kraftuttaget** med traktorns reglage och avbryt omedelbart strömförsörjningen till maskinen med **strömbrytaren (nödstopp)** på maskinens styrenhet.



⚠ VARNING Automatisk återställning av maskiner

När den automatiska återställningen aktiveras kan maskinens armuppsättning plötsligt röra sig, även när kraftuttaget är avstängt och stillastående. Se alltid till att strömförsörjningen till maskinen är avstängd med **strömbrytaren (nödstopp)** på maskinens styrenhet i nödlägen och/eller när maskinen inte används.



⚠ VARNING Kabelstyrda maskiner

Under vissa förhållanden, och/eller om den automatiska återställningen är aktiv, kan armenheter på kabelstyrda maskiner plötsligt röra sig, även när kraftuttaget är avstängt och stillastående om spakar oavsiktligt vidrörs. Var försiktig med att inte vidröra spakarna när maskinen inte används. Se till att armuppsättningar sänks helt och hållet till marken när maskinen står parkerad eller inte används.

BORTTAGNING FRÅN TRAKTORN (axelmonterade maskiner)

Maskinen ska alltid tas bort på en stadig och jämn plats. Håll alla kringstående på ett säkert avstånd från maskinen.

⚠ VARNING Stå aldrig mellan traktorn och maskinen med traktorn igång eller när traktorns draglänkar används. Se till att hydraulsystem står på lägesstyrning.

Montera och fäst maskinens stödben.

Placera armarna ungefär i halvvägs räckvidd till maskinens baksida med slaggräsklipparen ungefär 600 mm över marken.

Avlägsna axelns spärrstift.

Placera maskinens vikt på draglänkarna så att den övre länken kan kopplas från och avlägsna sedan den övre länken.

Från traktorhytten. Frigör spärranordningarna genom att dra i kablarna.

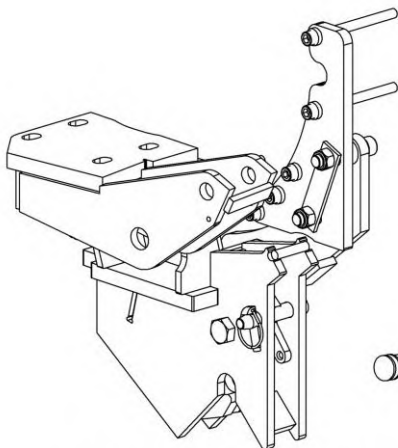
Använd draglänkar för att sänka maskinen till marken. *Kontrollera att kraftuttaget är fortfarande ikopplat.*

Nivåjustera maskinen genom att försiktigt trycka slaggräsklipparen nedåt mot marken med hjälp av de avsedda reglagen.

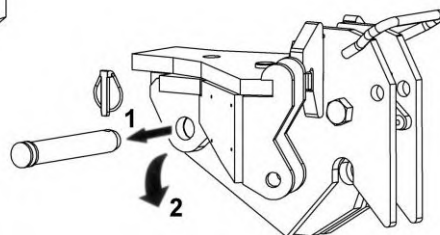
Koppla från draglänkarna, kraftuttagsaxeln och avlägsna styrenheten från traktorhytten. Förvara elektriska styrenheten på en varm, torr och ren plats.

Kör försiktigt bort traktorn från maskinen.

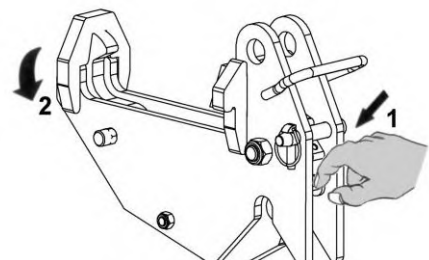
Typ av koppling och borttagning



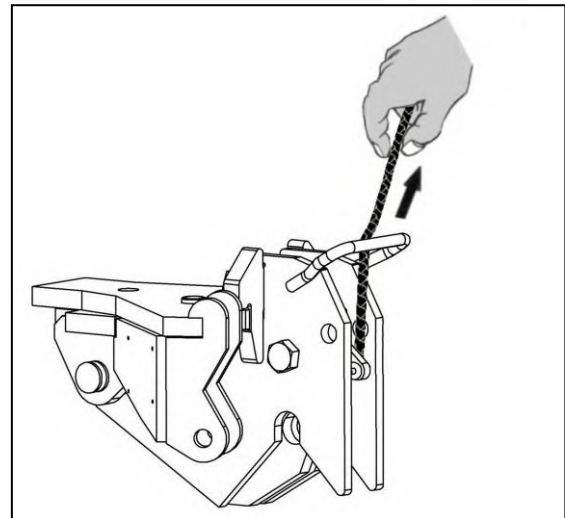
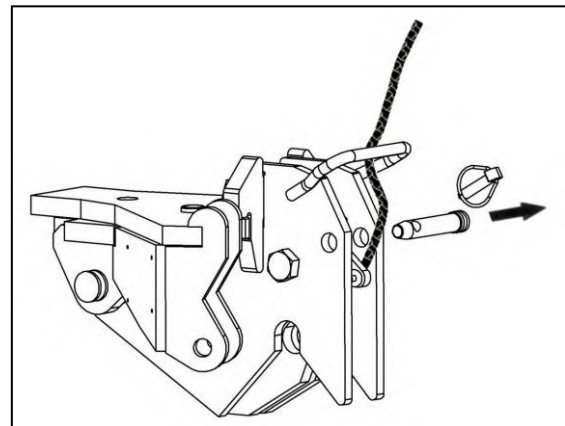
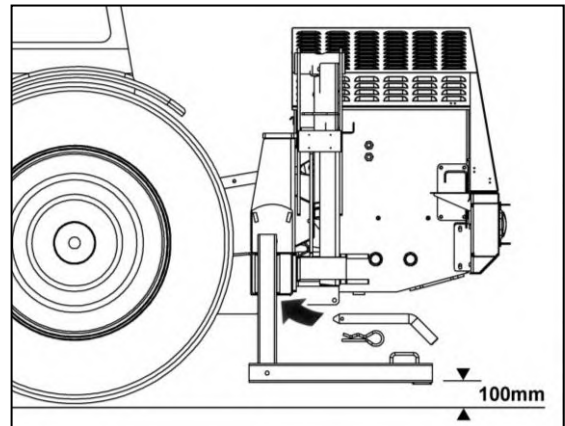
Fullständig (fast) koppling



Koppling "stift på"



Koppling "inlyft"



Illustrationerna visar tre olika typer av kopplingar som används på axelmonterade maskiner och borttagningen för "icke fasta" versioner.



⚠ FARA

Läs noggrant igenom innan försök att koppla från maskinen från traktorn.

⚠ VARNING

Använd inte kuggkvadrantshävstången eller maskinreglage genom hyttens bakruta när du står på eller bland kopplingskomponenter - Be alltid om hjälp.

Frånkopplingsprocedur

Välj en stadig plats för att parkera maskinen.

- Ta bort stöttor från deras infällda läge och montera i deras parkeringsläge – fäst på plats med stift och klämmorna "R".
- Sänk maskinen tills den vilar på stöttorna.

Se till att lyftflödet är avstängt (*i förekommande fall*).

- Lyft maskinen på traktorns länksystem tillräckligt för att ta bort vikten från stabilisatorn.
- Öppna lyftkolvens pluggar.
- Säkerställ att maskinen står i bakre position, placera slaggräsklipparen på marken, på halv räckvidd – tryck ner lätt för att underlätta belastningen på den övre länken.
- Stanna traktorns motor.
- Stäng lyftkolvens pluggar.
- Koppla från kraftuttaget och avlägsna från traktorn.
- Lossa stabilisatorns stänger/slingkedjor på lämpligt sätt.
- Koppla från reglage och/eller styrledningar från traktorhytten och förvara väl på maskinen som inte står på marken.
- Koppla från stabilisatorn från traktorernas övre dragpunkt
- Avlägsna draglänkens stift.
- Kör traktorn långsamt och försiktigt bort från maskinen.

FÖRVARING

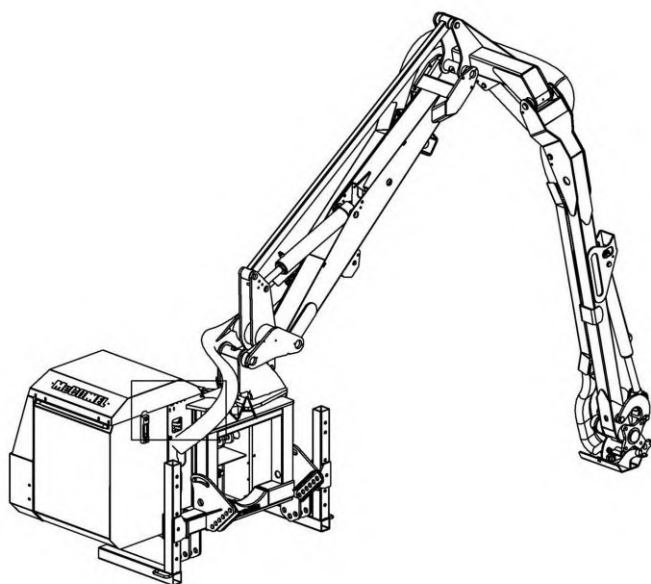
Förvaring av maskinen

Om maskinen ska lämnas stående under en längre tidsperiod ska de utsatta delarna på kolvstängerna smörjas med fett. Tettet ska sedan torkas av innan kolvarna rörs nästa gång.

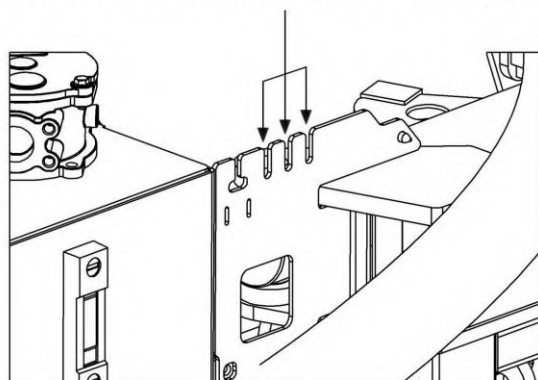
Smörj alla smörjpunkter på maskinen innan förvaring och kontrollera om det finns skadade eller trasiga komponenter på maskinen - reparera eller byt skadade delar omedelbart så att maskinen är redo för nästa användning.

Maskinen ska helst förvaras i en ren och torr lokal, skyddad mot väder och vind. Om maskinen måste förvaras utomhus, bind en presenning eller tältduk över styrenheten för att skydda mot kondens. Använd inte plastpåsar eftersom de kan öka kondensen och leda till en snabb korrosion på enheten.

Styrenheterna och elkablar ska noggrant förvaras under maskinskydden för att hålla dem torra och rena. Speciella öppningar för kablarna har förutsetts i skiljeväggen.



Placera elektriska reglage och trådar under skydden vid förvaring och dra kablarna genom avsedda öppningar på skiljeväggen.



Efter förvaringen av maskinen och innan maskinen används, ska kraftuttagets smörjpunkter rengöras och smörjas om och maskinens oljenivåer ska kontrolleras - *fyll på om det behövs*.

Innan någon användning, torka av kolvstängerna med en ren trasa för att ta bort sandkorn eller andra föroreningar som kan ha samlats på dem under förvaringen.

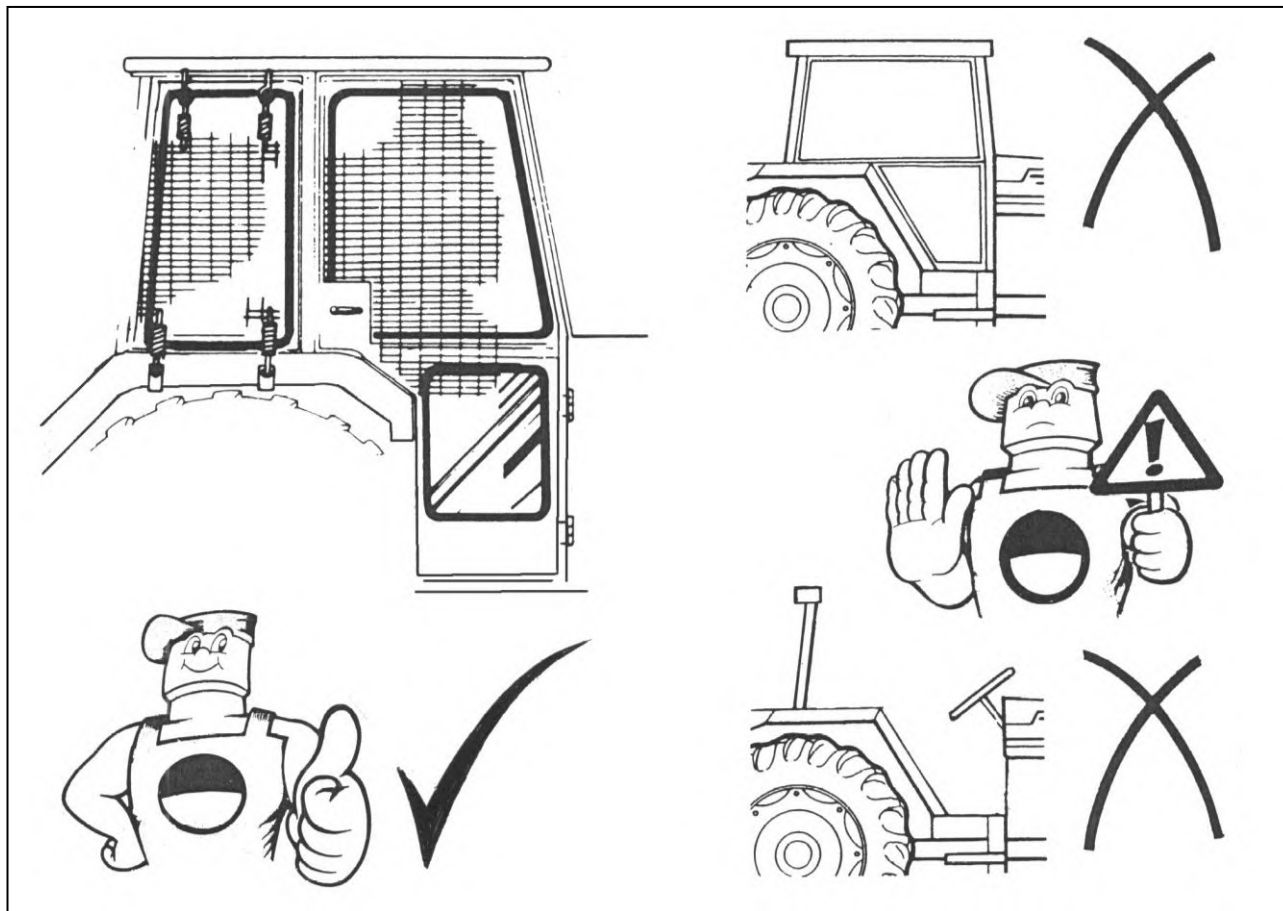
Kör maskinen under några minuter utan att använda den för att oljan ska kunna cirkulera fullständigt i systemet innan armarna används.

Kör maskinen igenom hela rörelseområdet. Kontrollera att alla reglage och funktioner fungerar riktigt.

Avsyna hydraulslangarna och anslutningarna för att säkerställa att inga läckor eller skador finns.

Kontrollera att säkerhetsskyddet sitter på plats och är i gott skick innan maskinen används för arbete.

Förarens skydd



Maskinskydd

Innan varje arbetsperiod, kontrollera att alla relevanta traktor- och maskinskydd sitter på plats och är i gott funktionsskick.

Små sprickor och slitage på de nedre kanterna på slaggräsklipparens gummiklaffar är godtagbara. Men om en eller flera skårar eller sprickor motsvarar femtio procent eller mer av klaffens höjd, ska de omedelbart bytas eftersom de blir ineffektiva för hantering av skräp.

Förarens säkerhet

Under funktionen ska alla traktorfenster hållas väl stängda förutom bakrutan som endast kan öppnas såpass så att el- eller drivkablar kan dras in från maskinen och in i hytten.

Om traktorn inte har en "ljudisolerad" hytt ska hörselskydd alltid bäras. Försummelse att följa denna varning kan leda till permanent hörselskada.

Även under normala omständigheter ska man aldrig gå nära en maskin i funktion eller roterande delar. Bär inte heller vida eller flaxande kläder, som sjalar och slipsar i närheten av maskinen.

Operatören och andra personer ska alltid vara uppmärksamma och inte arbeta på vanemässigt sätt. Försök aldrig att ta några genvägar. Följ alltid korrekta procedurer omsorgsfullt och håll dig till de begränsningar som gäller av säkerhetsskäl.

KOM IHÅG: det finns bara ett sätt - det säkra sättet!

KABELREGLAGE

Kabelstyrda maskiner tillhandahålls med en styrenhet av den typ som visas nedan – versionen beror på maskinens specifikation och funktioner. Versionerna skiljer sig främst med antalet styrspakar för armhuvudet på reglagepanelen – vissa versioner har rotorns styrspak monterad tillsammans med armhuvudets styrspakar (se nere till vänster) och andra tillhandahålls med rotorns styrspak som en fristående enhet med ett eget monteringsfäste.

Armhuvudets alla styrspakar rörs framåt och bakåt och var och en styr en specifik armfunktion förutom den automatiska återställningsspaken som endast används bakåt (från mittenläget "off" till det bakre läget "on").

Om en maskin är monterad med en extra lyftflödesfunktion (i förekommande fall) styrs lyftflödet med en ytterligare elbrytare som ska installeras på en lämplig plats i traktorhytten.



Standard kabelstyrenhet



Kabelstyrenhet med automatisk återställning

REGLAGENS PLACERING OCH FUNKTION

1. Armens lyftreglage
2. Armens räckviddsreglage
3. Huvudvinkelns reglage/val av vinkelflytläge
4. Armens svängreglage
5. Rotorreglage
6. Automatisk återställning (*i förekommande fall*)
7. Mittklippare/VFR (*i förekommande fall*)



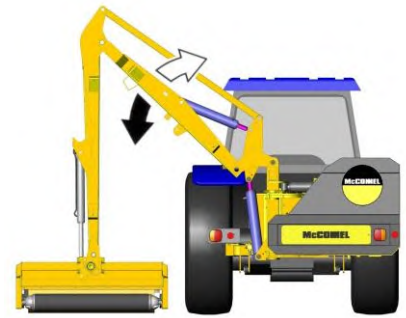
Kabelstyrenhet med automatisk återställning och mittklippare

NOTERA: Illustrationerna på följande sidor visar driftsmetoden för alla funktioner – beroende på de olika specifikationerna kan vissa funktioner inte finnas på din maskin och gäller därför inte.

ARMENS FUNKTION



1



LYFT



2



RÄCKVIDD



3



VINKEL

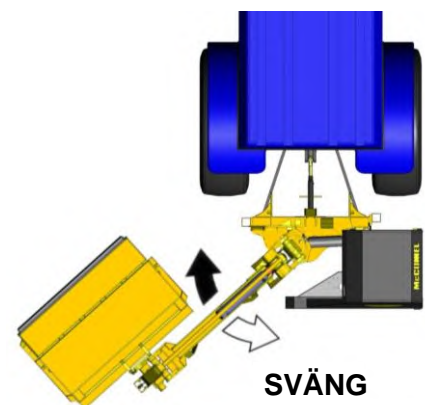


4



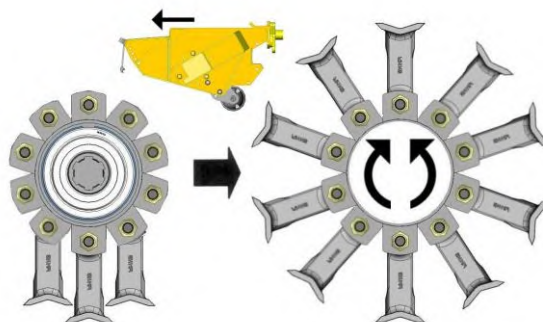
6

Automatisk återställning



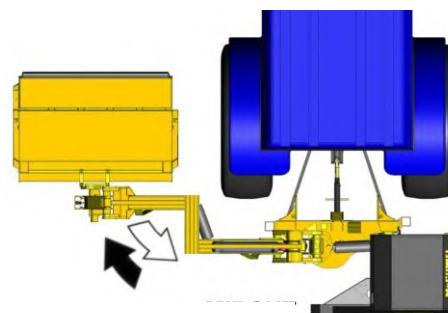
SVÄNG

Rotorreglage



Se avsnittet om det kabelstyrda rotorreglaget för ytterligare information om rotorns funktion

Mittklippar-/VFR-modeller

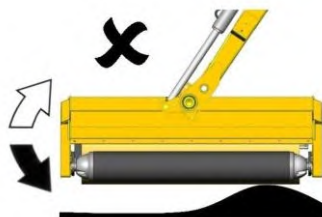


MITTKLIPPARE

FLYTLÄGETS FUNKTION (standard vinkelflytläge/lyftflytläge, tillval)



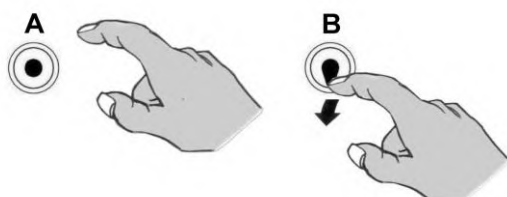
HUVUDETS VINKELFLYTLÄGE - Tryck vinkelspaken helt framåt in i spärrläget.



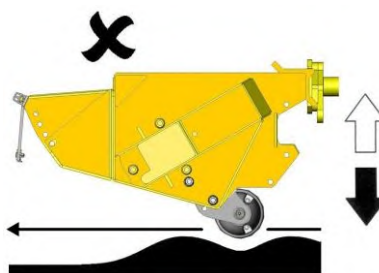
A) Vinkelflytläge AV



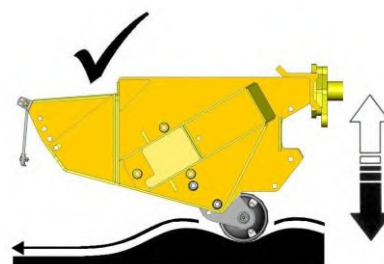
B) Vinkelflytläge PÅ



Lyftflytläge (i förekommande fall)



A) Lyftflytläge AV

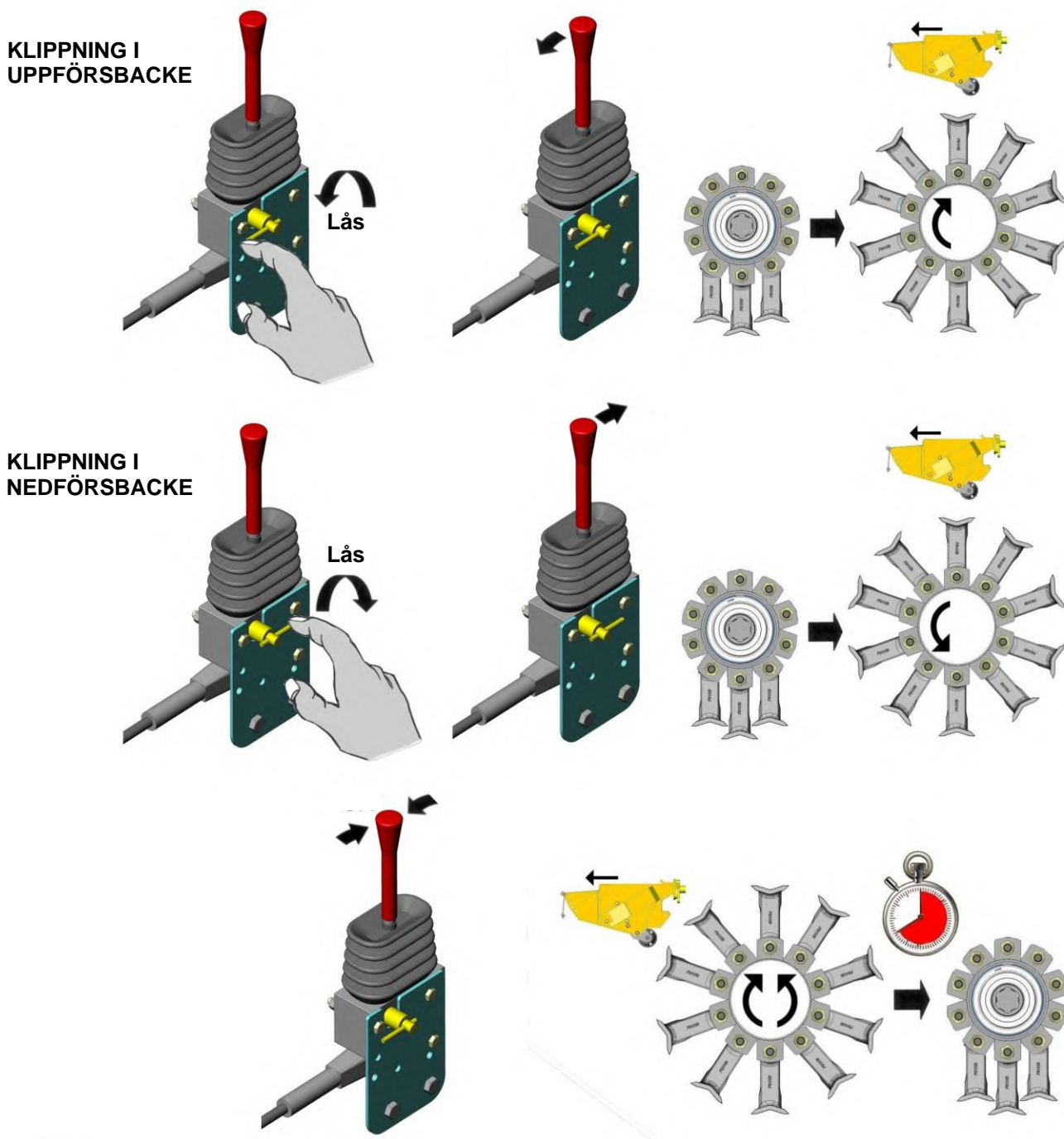


B) B) Lyftflytläge PÅ

KABELSTYRT ROTORREGLAGE

På maskiner med kabelstyrt rotorreglage drivs rotorn av spaken som visas nedan – från upprätt "av"-läge, tryck spaken framåt för att sätta på rotorn för klippning i nedförsbacke och dra spaken bakåt för att sätta på rotorn för klippning i uppförsbacke. Den lilla låsspaken som monterats på sidan av styrenheten roterar i 180° för att låsa rotorn i en specifik klippriktning – detta är en säkerhetsfunktion för att undvika ändringar på rotorns riktning utan ett första stopp av rotorn. För att ändra klippriktningen ska rotorns spak placeras i upprätt "av"-läge. När rotorn har slutat rotera helt och hållet kan låsspaken ställas på motsatt sida så att styrspaken kan fungera i motsatt klippriktning.

På samma kabelstyrda maskiner kommer rotorns styrspak att monteras som en del av reglagens huvudpanel. På andra och på alla elstyrda modeller, levereras den som en fristående enhet med ett eget monteringsfäste.



⚠ FÖRSIKTIGHET

Se till att rotorn stannar upp helt och hållet innan någon ändring av riktningen görs. När en rotor stängs av kan den fortsätta att rulla under 40 sekunder innan den stannar.

NYA MASKINER: FÖRBEREDELSE OCH ALLMÄNNA FÖRSIKTIGHETSÅTGÄRDER

VIKTIGT: Läs alltid boken först innan något försök att sätta på maskinen – öva att använda maskinen, utan att sätta på rotorn, på en säker plats tills du lärt dig hur alla reglage och maskinfunktioner fungerar. Börja att använda maskinen när du anser att du känner till alla reglage och funktionen tillräckligt för en säker användning av maskinen.

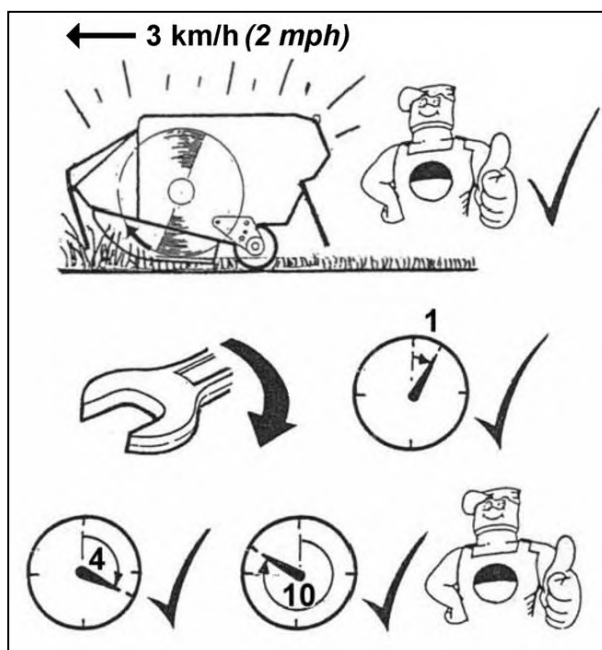
⚠ FÖRSIKTIGHET

Var försiktig vid arbete nära slaggräsklipparen för att undvika kontakt med traktorn.

Inkörning av en ny maskin

Under de första arbetsdagarna med en ny maskin rekommenderas det att traktorns hastighet begränsas till maximalt 3 km/tim. Det gör att maskinkomponenter kan "trimmas" och operatören kan lära känna reglagen och deras svar under arbete på en relativt låg hastighet. Välj om möjligt en första arbetsdag som kräver en huvudsaklig lätt till genomsnittlig klippning med tillfälligt tungt arbete – *kontrollera under denna period åtdragningen av muttrar och bultar efter en timma, fyra timmar och igen vid slutet av dagen. Dra åt om det behövs.*

- Första användning av en ny maskin ►
- *Begränsad hastighet framåt*
 - *Kontrollera åtdragningen av muttrar och bultar*



Allmänna försiktighetsåtgärder under arbetet

Kontrollera arbetsområdet innan arbetet. Avlägsna alla farliga material och uppmärksamma orörliga föremål - *det rekommenderas även att markera ut dessa faror så att de lätt kan ses från förarplatsen i traktorn.*

Om typen av arbete som utförs gör att denna viktiga försiktighetsåtgärd inte kan säkerställas, var alltid mycket försiktig och begränsa traktorernas framåtgående rörelse till en hastighet som ger tillräcklig tid för att stanna traktorn och undvika faror innan en kontakt med något hinder sker.

Allmän arbetspraxis

Det är operatörens ansvar att utveckla en säker arbetsprocedur:

Alltid:

Uppmärksamma faror i närheten.

Se till att alla skydd har monterats riktigt och är i gott skick.

Koppla från kraftuttaget innan stopp av motorn.

Vänta tills slaggräsklipparen har stannat upp innan du lämnar förarsätet.

Koppla från kraftuttaget, stanna motorn och behåll nyckeln innan du gör några justeringar.

Kontrollera ofta att alla muttrar och bultar är åtdragna.

Håll kringstående personer på säkert avstånd.

TILLBAKADRAGNING

Maskinen är monterad med en hydraulisk tillbakdragning som skyddar maskinstrukturen om ett oförutsett hinder påträffas.

UPPMÄRKSAMMA

Tillbakdragningsfunktionen befriar inte operatören från sitt ansvar att köra försiktigt. Var alltid uppmärksam och undvik tydliga faror innan en kontakt.

Tillbakdragningen kan inträffa tillfälligt under ett normalt arbete om en mycket tjock eller tät vegetation påträffas. I dessa fall kan traktorns framåtgående rörelse bibehållas med försiktighet.

Där en tillbakdragning inträffat vid kontakt med en stolpe eller trä osv., ska traktorn stannas upp och använd maskinreglagen för att flytta klipphuvudet bort från hindret. **Fortsätt aldrig framåt för att dra klipphuvudet runt hindret i tillbakadragningsläge.**

UPPMÄRKSAMMA

Kraften som krävs för att aktivera tillbakdragningssystem varierar beroende på lutningsgraden. Det kräver mindre kraft vid arbete i uppførsbackar och tvärtom.

På mittklipparmaskiner kan geometrin på tillbakdragningen orsaka att klipphuvudet först rör sig framåt och sedan bakåt. Var därför uppmärksam att tillbakdragningen hindras om klipphuvudets utvändiga kant arbetar mot en brant sluttning. I detta fall ska extra försiktighet vidtagas under arbetet för att undvika att detta inträffar.

Tillbakdragning inträffar på svängpelarens svängtapp. När ett hinder påträffas orsakar en framåtgående rörelse att trycket i svängkolven stiger tills säkerhetsventilens inställning överstigs.

Med vald "automatisk återställning"

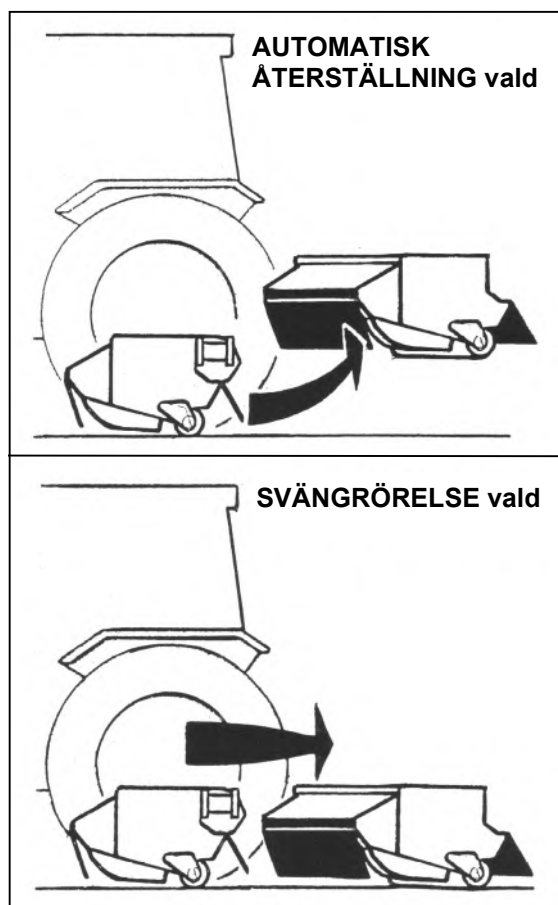
När inställningen av svängrörelsens säkerhetsventil överstigs, flyttas olja från svängkolven in i basen på lyftkolven som orsakar att klipphuvudet går upp när armen svänger bakåt för att befria hindret.

Återställningen av huvudet i arbetsläge görs automatiskt.

Med vald "svängrörelse"

När inställningen för svängrörelsens säkerhetsventil överstigs, förs olja från svängkolven som gör att armen kan svänga bakåt horisontellt och hindret kan frigöras.

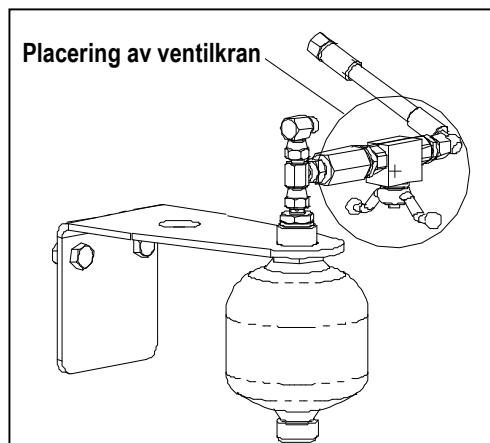
Återställningen av klipphuvudet i arbetsläget utförs manuellt genom att välja "SLEW OUT" (SVÄNG UT) på styrenheten



AUTOMATISK ÅTERSTÄLLNING - Tryckinställning för frontmonterade maskiner

Proceduren för en automatisk inställning av en automatisk återställning på frontmonterade maskiner, är den följande:

- Ställ slaggräsklipparen horisontellt så att den står nära traktorn och stöds på marken.
- Öppna ventilkranen för att fylla på olja - se diagrammet bredvid för kranens placering.
- Lyft klipphuvudet från marken och sätt sedan tillbaka det på marken.
- Stäng ventilkranen.

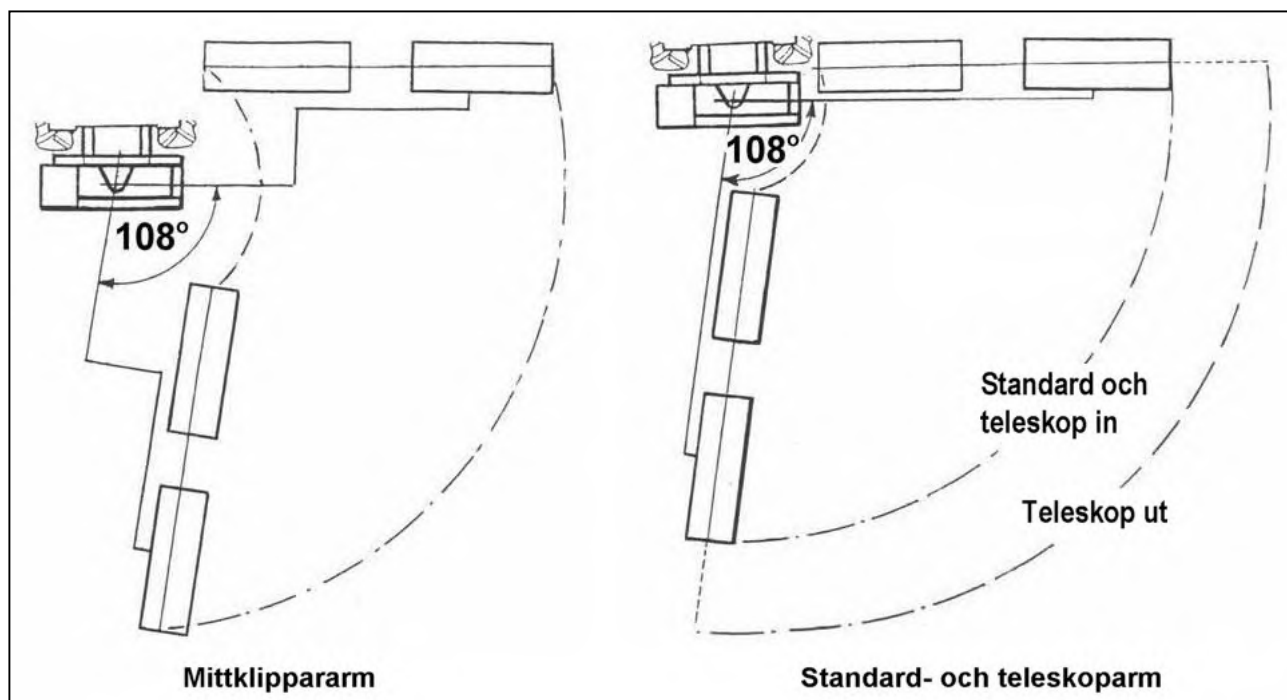


Trycken kommer nu att ställas in automatiskt.

UPPMÄRKSAMMA

En testpunkt sitter på Tillbakdragningens kolv gör att trycket kan kontrolleras eller att systemet kan avluftas om det krävs.

MOTORDRIVEN SVÄNGRÖRELSE



Svängfunktionen gör att en 108° bågrörelse av armen på arbetsidan, vinkelrätt till traktorn till 18° över den direkta linjen bakåt.

Denna funktion krävs för att placera maskinen i transportläge men kan även användas för att svänga armen fram och tillbaka vid klippning av besvärliga områden och hörn för att undvika en konstant omplacering av traktorn. Svängrörelsen måste väljas på styrenheten för detta arbete.

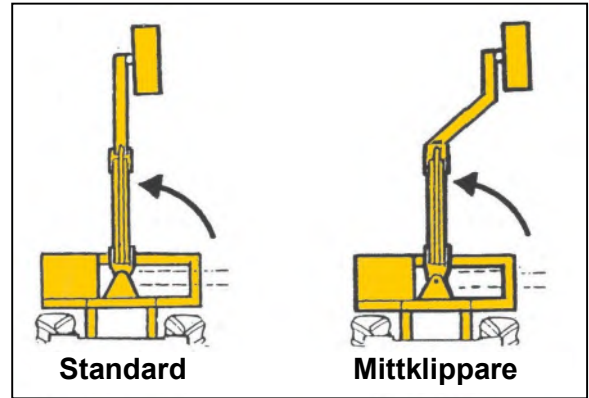
Om tillbakdragningen inträffar måste svängrörelsen växlas så att svängrörelsens säkerhetsventil kan sättas tillbaka på plats och att kolven kan sättas i funktion igen.

⚠ FÖRSIKTIGHET

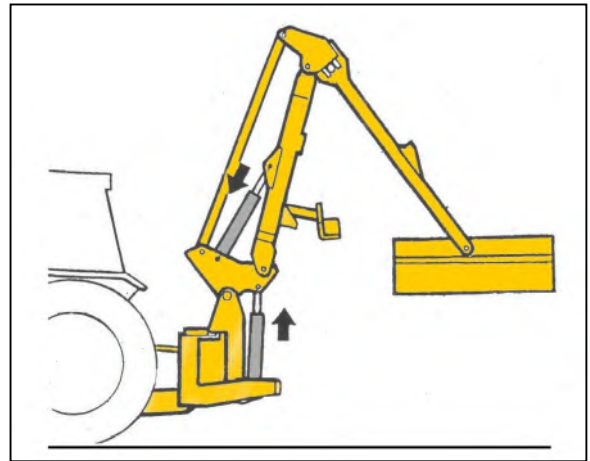
Var försiktig under arbete i svängläget med räckvidd helt inne – klipphuvudet kan komma i kontakt med traktorn och maskinramen.

STÄLLA I TRANSPORTLÄGE

- Välj "Rotor av" och vänta tills rotorn stannar upp.
- Se till att både lyft- och vinkelflottörens funktioner stängs av.
- Välj "svängläget" på reglagen.
- Använd funktionen "sväng in" för att ställa armarna precis bakom traktorn.



- Använd "lyft" och "räckvidd" för placering av redskapet enligt diagrammet bredvid.



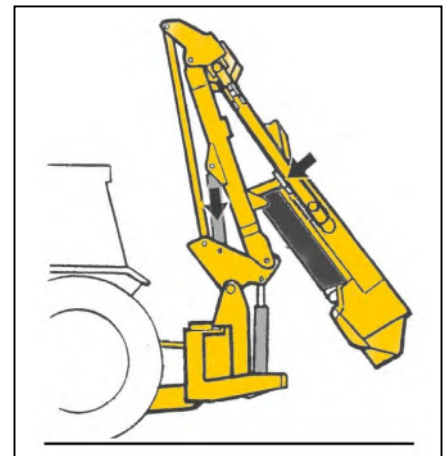
- Placera transportstödet i transportläget.



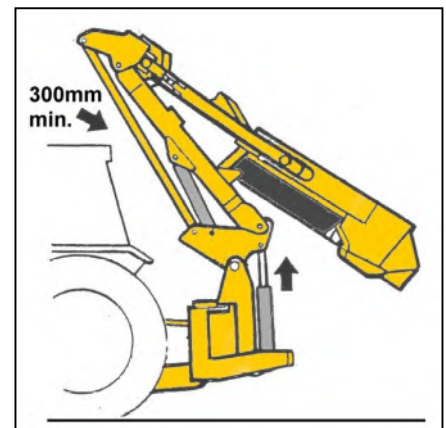
Arbetsläge



Transportläge



- Gör en "räckvidd in" tills skoparmen står i kontakt med transportstödet.
- Välj "lyft upp" och lyft armarna tills spänningslänken är 300 mm från traktorhytten.
- Använd "vinkel" för att flytta slaggräsklipparen så kompakt som möjligt.
- Stäng lyftkolvens pluggar.
- Lås svängrörelsen.
- Koppla från kraftuttagsaxeln
- Se till att styrenheten är avstängd.

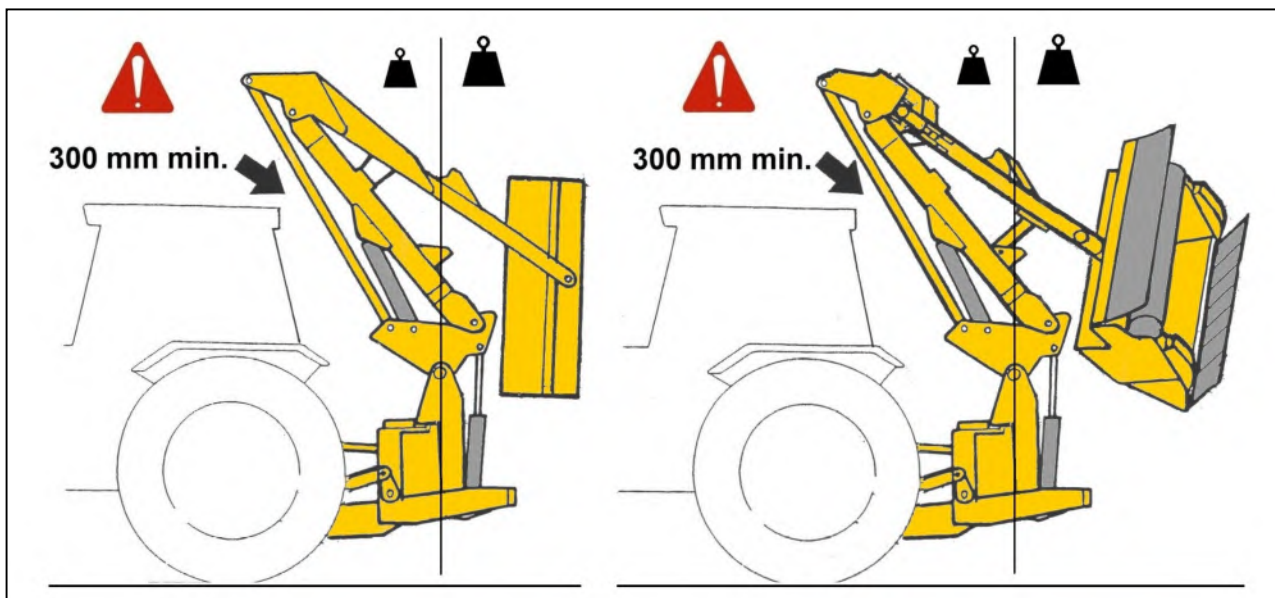


Se följande sida för ytterligare information om transportlägena.

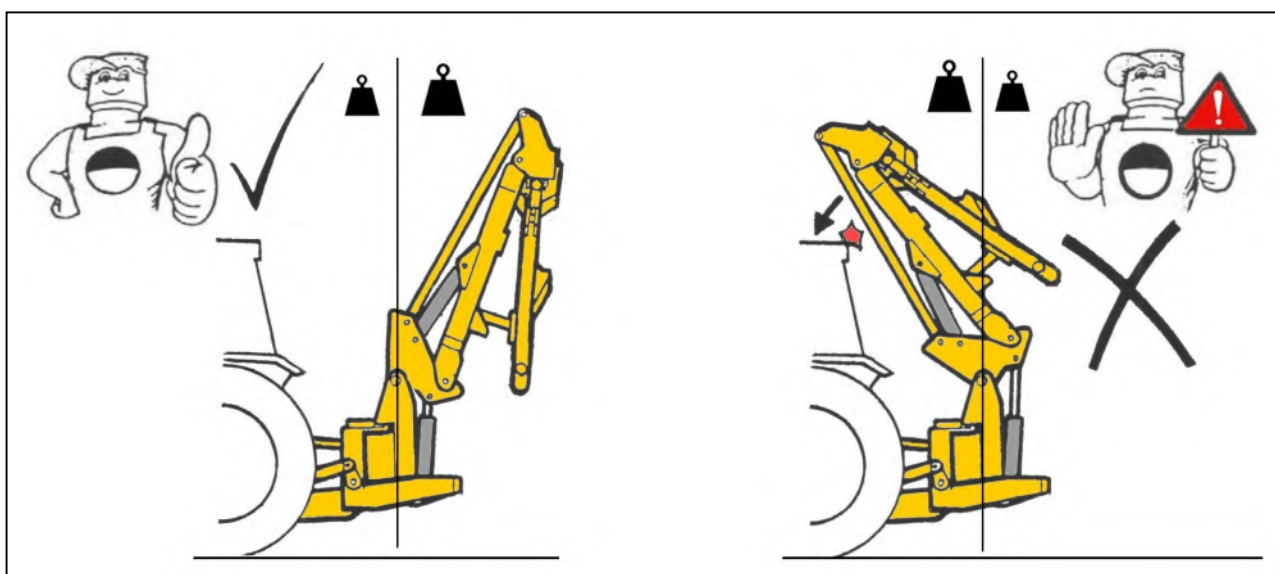
TRANSPORTLÄGE – Bakmonterade maskiner

Maskinen transporteras i linje med traktorns bakdel med minimalt 300 mm säkerhetsmarginal mellan spänningslänken och traktorhyttens bakre balk.

Transportläge med monterad slaggräsklippare



Transportläge med nedmonterad slaggräsklippare



För transport utan en monterad slaggräsklippare måste maskinens armar vara helt infällda och lyftkolven helt indragen så att armarnas vikt är bakom mittlinjen. Om lyftkolven dras ut kommer armarnas vikt att stå framför mittlinjen vilket leder till att maskinens tyngdpunkt går över mittlinjen och orsakar att spänningslänken stöts till mot traktorhyttens bakre balk.

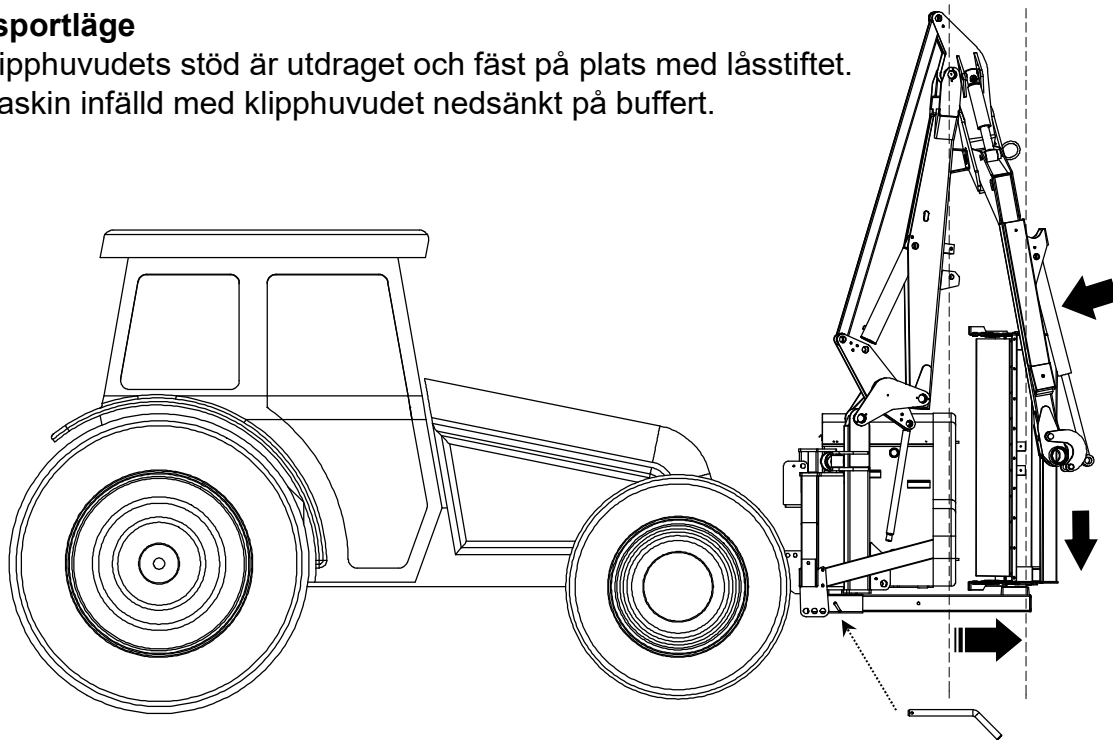
⚠️ VARNING

Under transport ska SVÄNG-läget alltid väljas på reglagen.

TRANSPORTLÄGE – Frontmonterade maskiner

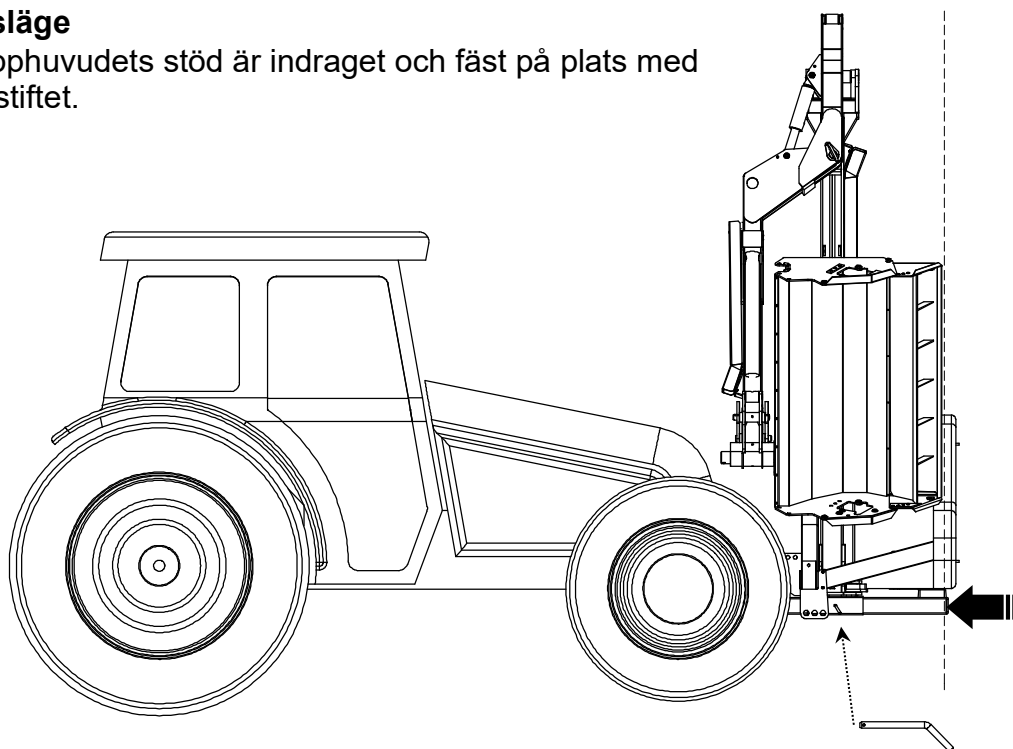
Transportläge

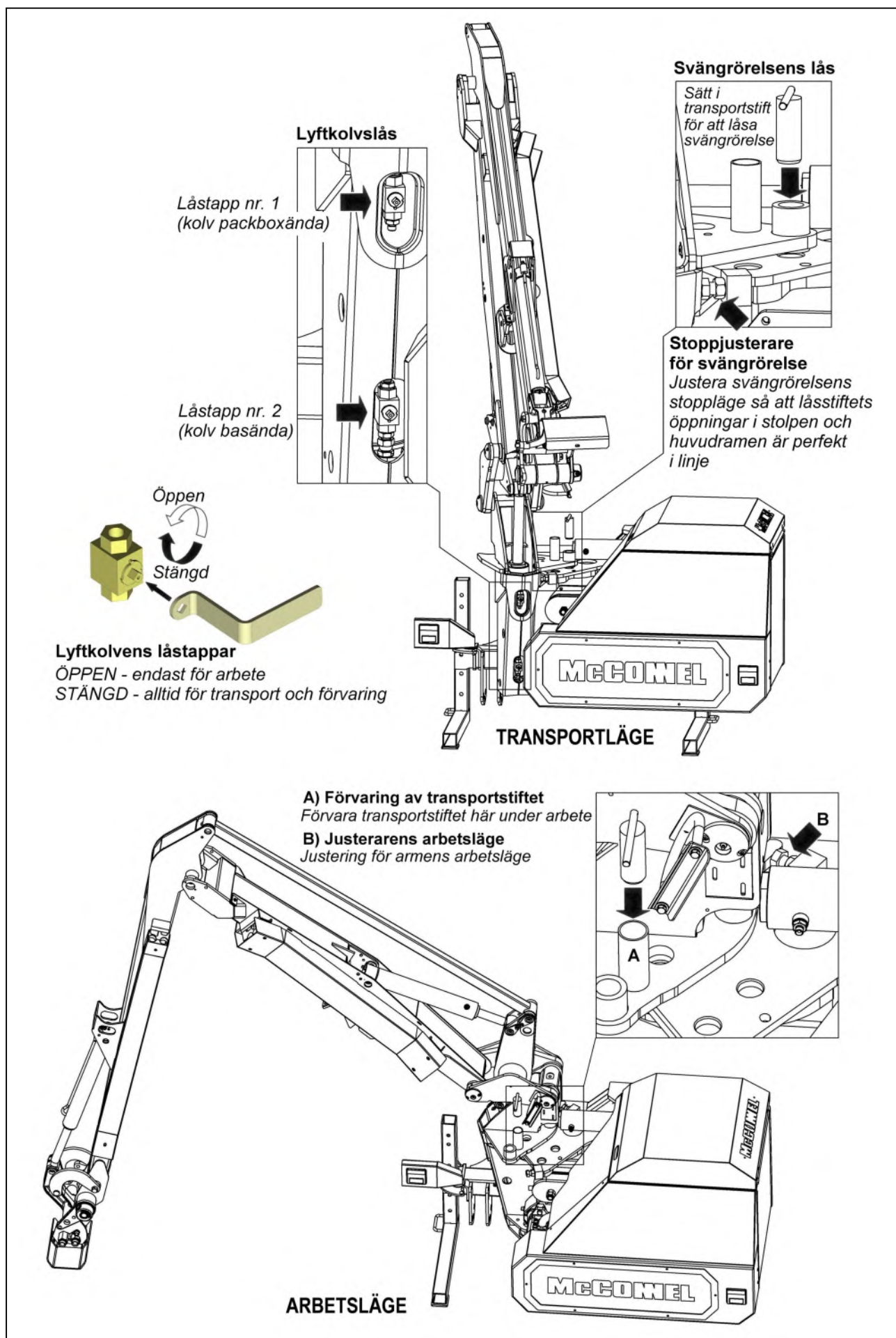
- Klipphuvudets stöd är utdraget och fäst på plats med låsstiftet.
- Maskin infälld med klipphuvudet nedsänkt på buffert.



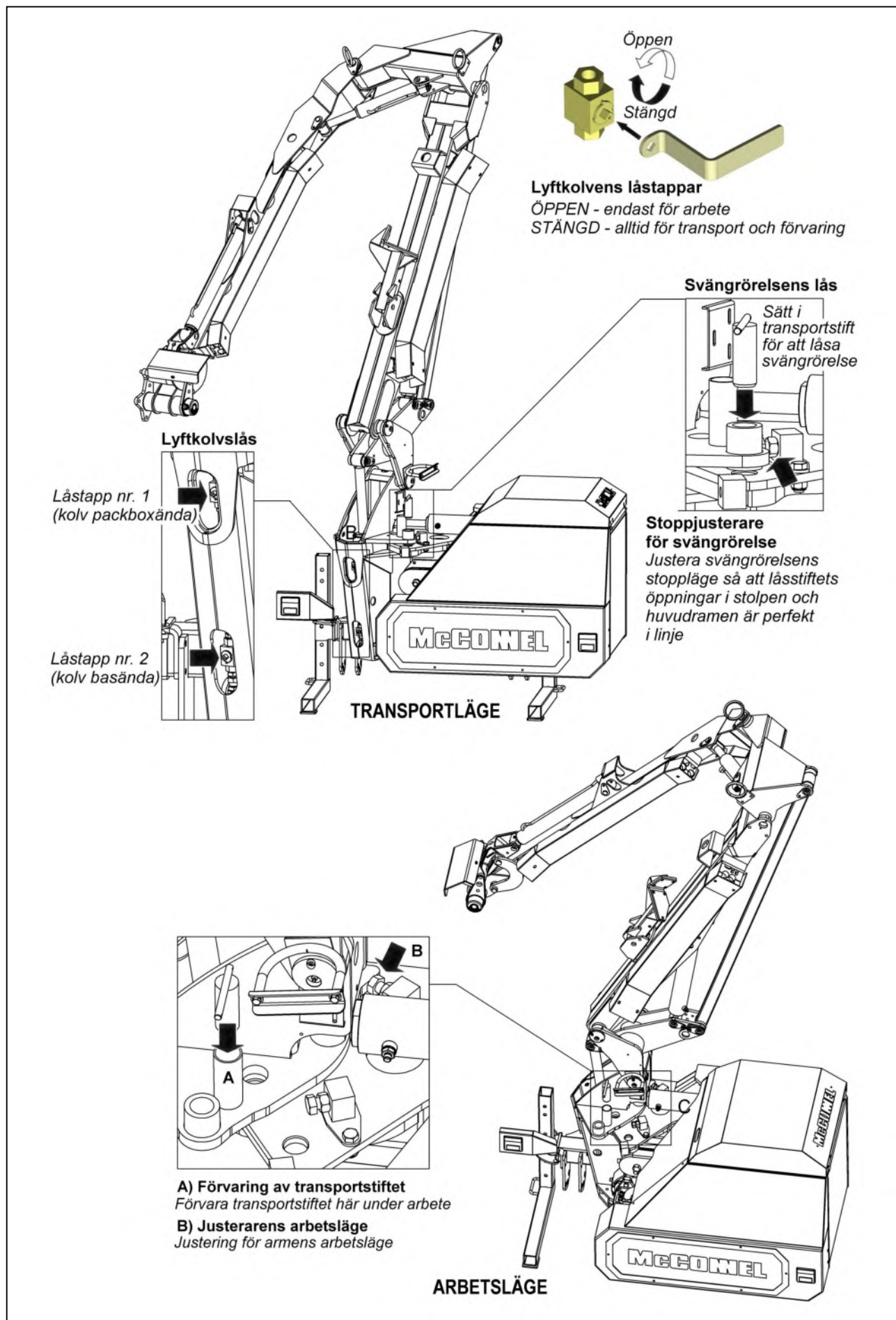
Arbetsläge

- Klipphuvudets stöd är indraget och fäst på plats med låsstiftet.





TRANSPORTLÅS – Modeller med mittklipparm



TRANSPORT AV MASKINEN

Under transport ska kraftuttaget kopplas från och effekten till styrenheten ska stängas av. Den godtagbara transporthastigheten varierar beroende på markens villkor. Undvik alltid en körning på en hastighet som kan orsaka överdrivet studsande eftersom det onödigt belastar traktorns övre dragpunkt och ökar möjligheten att spänningslänken kommer i kontakt med hyttens bakre balk.

Transporthöjd

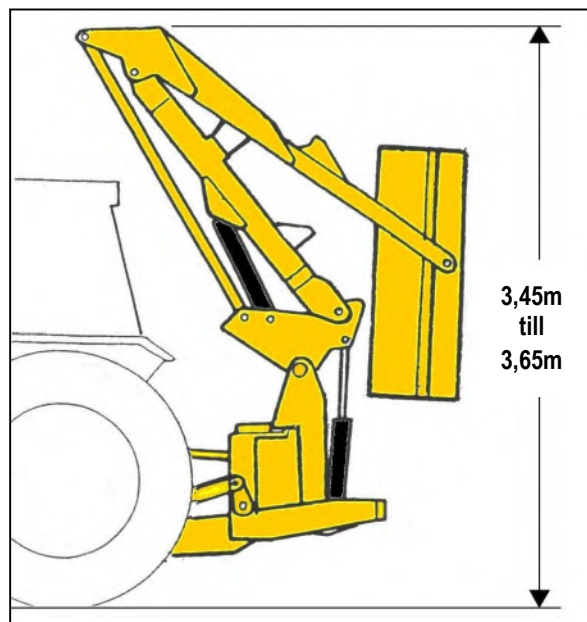
Det finns ingen fast dimension för transporthöjden eftersom den varierar för olika tillämpningar, t.ex. traktorstorlek, bärhöjd och och grad på armens infällning som traktorhytten kan tillåta.

För de flesta installationerna är transporthöjden i allmänhet mellan 3,45 m och 3,65 m när maskinen är riktigt infälld.

Det rekommenderas att maskinen fälls in i transportläge när den installerats på traktorn och din egen mätning som gjorts för att garantera att du har rätt transporthöjd.

⚠ FÖRSIKTIGHET

Uppmärksamma alltid transporthöjden på maskinen och kör försiktigt vid manövreringar nära byggnader, broar och alla andra överliggande hinder.



Ungefärlig transporthöjd

Transporthastighet

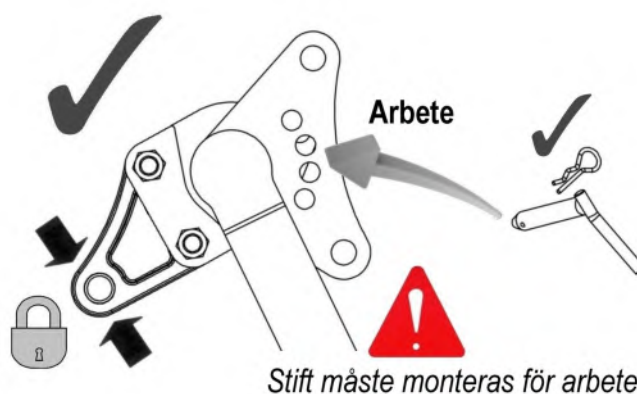
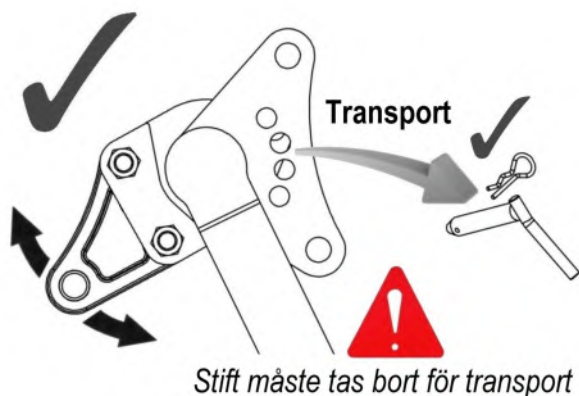
Den godtagbara transporthastigheten varierar beroende på markens villkor. Undvik alltid en körning på en hastighet som kan orsaka överdrivet studsande eftersom det onödigt belastar traktorns övre dragpunkt och ökar möjligheten att spänningslänken kommer i kontakt med hyttens bakre balk.

⚠ VARNING

Under transporten av maskinen ska kraftuttaget kopplas från och effekten till styrenheten ska stängas av.

⚠ FÖRSIKTIGHET

På maskiner utrustade med stabilisatorer med flera hål är det viktigt att stabilisatorns placeringsstift alltid tas bort för transport av maskinen och endast installeras för arbete. Försummelse att observera detta kan leda till allvarlig skada på maskinen och/eller traktorns komponenter.



VÄXLA FRÅN TRANSPORT- TILL ARBETSLÄGE

En växling till arbetsläget görs i grund och botten på samma sätt, men tvärtom, som från arbets- till transportläget.

⚠ FÖRSIKTIGHET Kom alltid ihåg att släppa sväng- och lyftrörelsernas låsanordningar innan försök att flytta maskinen från transportläget.

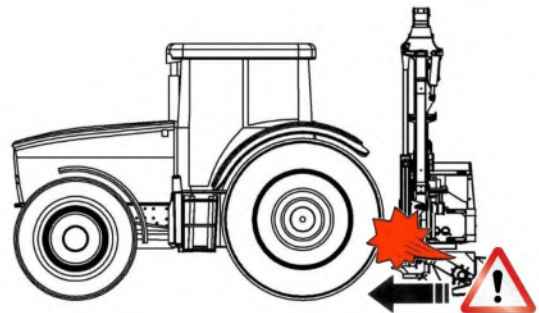
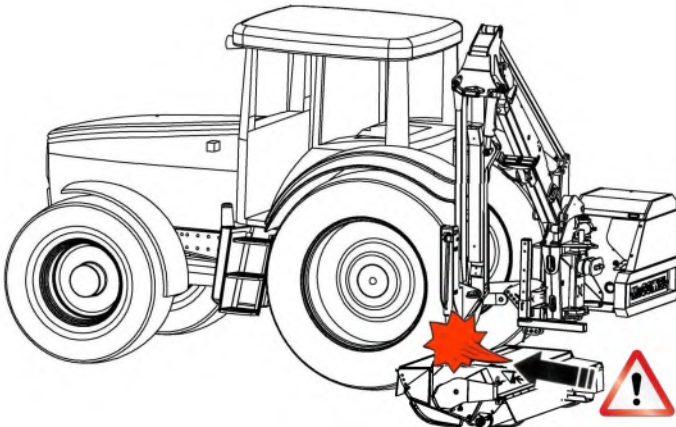
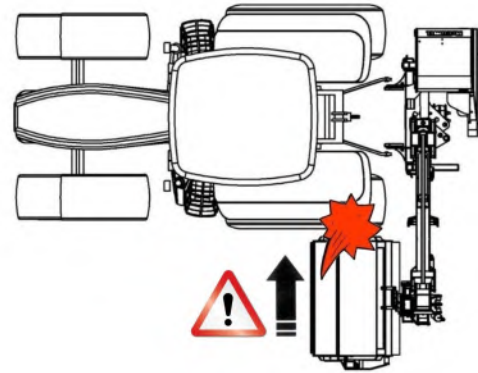
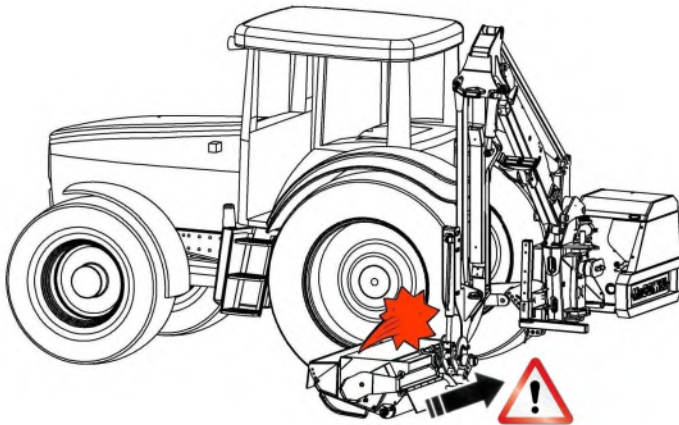
Koppla driften

Se till att roterns styrspak/brytare står i stoppläge innan kraftuttagsaxeln kopplas. Se till att oljan cirkulerar under ungefär en minut innan armpakarna används. Placera slaggräsklipparen på en säker plats, öka motorhastigheten till en hög tomgång och flytta roterns styrspak/brytare till "start". Efter en inledande plötslig ökning kommer rotorn att gå på en jämn hastighet.

FÖRSIKTIGHET VID ANVÄNDNING AV VFR-ARMAR

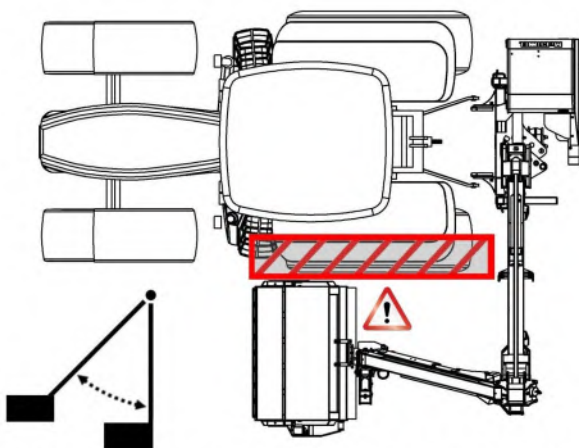
VFR-armuppsättningarnas avancerade manövrerbarhet tillåter en placering av klippredskap extremt nära traktorns baksida och arbets sida. Detta ökar möjligheten att traktorn och maskinen kan utsättas för skada vid kontakt med varandra.

Var extra försiktig vid arbete med armen nära traktorn och håll den på ett säkert avstånd.

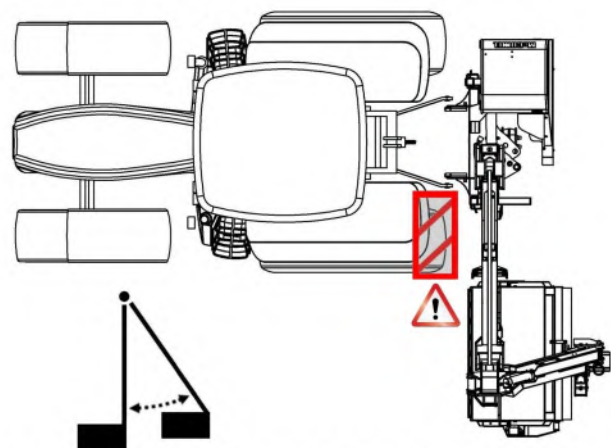


▲ FÖRSIKTIGHET

Se till att klipp huvudet och armen förblir på ett säkert avstånd från traktorn under arbetet. Skada kan inträffa om maskinen och traktorn kommer i kontakt.



POSICIÓN AVANZADA - ZONA DE RIESGO DE CONTACTO



POSICIÓN POSTERIOR - ZONA DE RIESGO DE CONTACTO

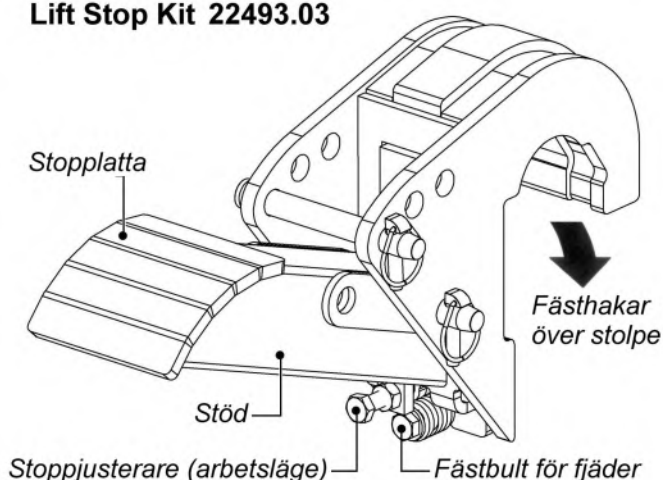
LYFTSTOPPSATS (tillval)

För ytterligare skydd av maskinen och traktorn finns en extra lyftstoppsats (*art.nr. 22493.03*). Satsen, som hakas och bultas fast till maskinens stolpe, kan justeras för att passa en bred rad olika tillämpningar. När den justeras riktigt i respektive lägen erbjuder den ett skydd för både traktorhytten under transport och skydd av maskinens komponenter vid arbete med armar i och utanför positioner som riskerar att komponenter kommer i kontakt med varandra.

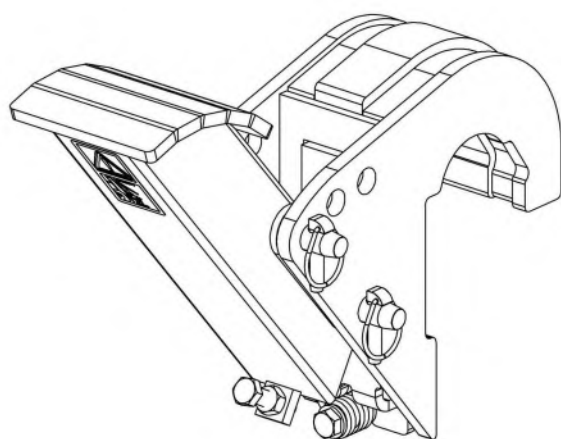
För maskintransport måste stödet lyftas och fästas i en av de tre tillgängliga lägena. Det önskade läget beror på en specifik tillämpning och garanterar att armen hålls på ett minimalt avstånd på 300 mm från traktorhytten.

För arbete måste stödet placeras i sänkt läge. Vid den första installationen måste stoppadaptern ställas in för att placera stödet på en höjd som garanterar att alla komponenter förblir utom räckhåll för varandra i alla möjliga armpositioner. När den ställs in riktigt krävs inga ytterligare justeringar förutom om den installeras på en annan maskin.

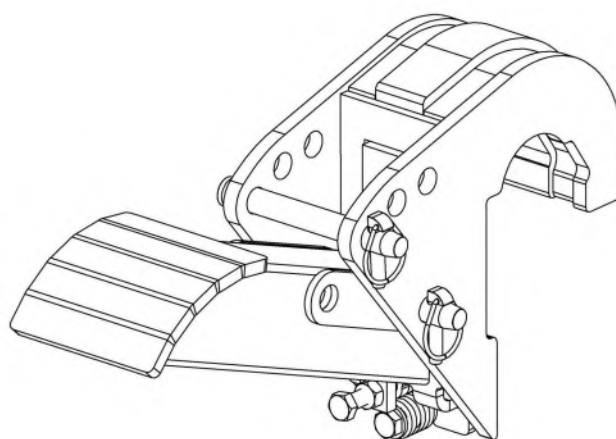
Lift Stop Kit 22493.03



Dekal för lyftstopp



Transportläge



Arbetsläge

NOTERA: det är viktigt att uppmärksamma att den här satsen inte befriar operatören från ansvaret att försiktigt arbeta med maskinen. Den är avsedd för att garantera ett stopp om armenheten kommer för nära komponenterna. Om möjligt, undvik kontakt med skyddsplattan. Vid en kontakt, fortsätt aldrig att driva maskinen mot stoppet eftersom det kan leda till skada på lyftkolven och/eller berörda komponenter.

EASY DRIVE SYSTEM (EDS)

Easy Drive System (EDS) är ett tillval på breda maskiner med V6 eller digitala Revolution-reglage. Där det monterats ger det en handsfree farthållare med automatiskt flytläge för klipphuvud och lyft vid högre arbetshastighet som ökar både säkerheten och effektiviteten. Systemet omfattar sensorer som mäter rotationsrörelsen på svängarmens stift och tryckvariationer i lyftkolvens krets. De bearbetas och sänds till hydraulsystemet som sedan reglerar optimalt lyftkolvstryck så att armen och klipphuvudet "flyter" över varierande markkonturer. Vilka avläsningar tas och bearbetas var 30:e millisekund är lyftkolvens tryck konstant och snabbt omvärderat och justerat.

När styrspaken ställs i lyftläget inaktiveras EDS automatiskt. När styrspaken släpps kommer systemet omedelbart att gå tillbaka i EDS-läget. *Detta är en speciellt användbar funktion för manövrering av maskinen runt hinder.*

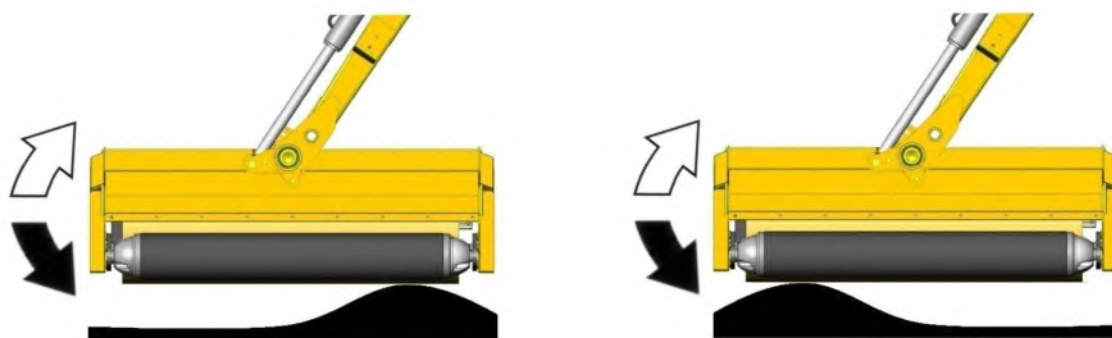
EDS-systemet har tre användarinställningar tillgängliga för olika driftsvillkor: de är mjuk, mellan och hård. För maskiner där EDS har installerats, se den specifika kontrollinformationen för uppgifter om hur det fungerar.

SATS FÖR VINKELFLYTLÄGE (standardfunktion)

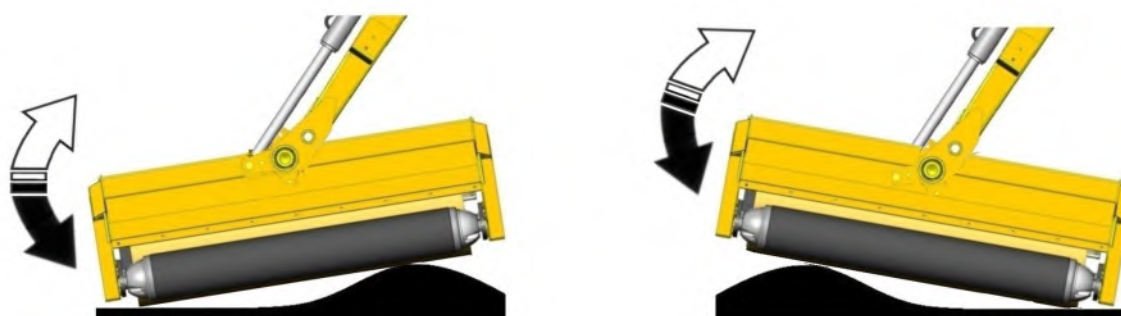
Maskiner är monterade med vinkelflytläge som standard. När det aktiveras ansluter funktionen bas- och packboxkretsar för vinkelkolven för en problemfri rörelse av olja i båda riktningarna vilket gör att klipphuvudet automatiskt vinklas för att matcha markens konturer.

Se avsnittet om de specifika reglagen för information om hur de fungerar.

NOTERA: På maskiner med V4 och Revolution proportionella reglage kan en funktion av tumhjulet för vinkelflytläget förbikopplas och inaktivera det automatiska vinkelflytläget. När tumhjulet släpps aktiveras vinkelflytläget automatiskt.



Vinkelflytläge av – Kräver en åtgärd av operatören för att justera klipphuvudets vinkel



Vinkelflytläge på – Klipphuvudet vinklas automatiskt för att matcha markens konturer.

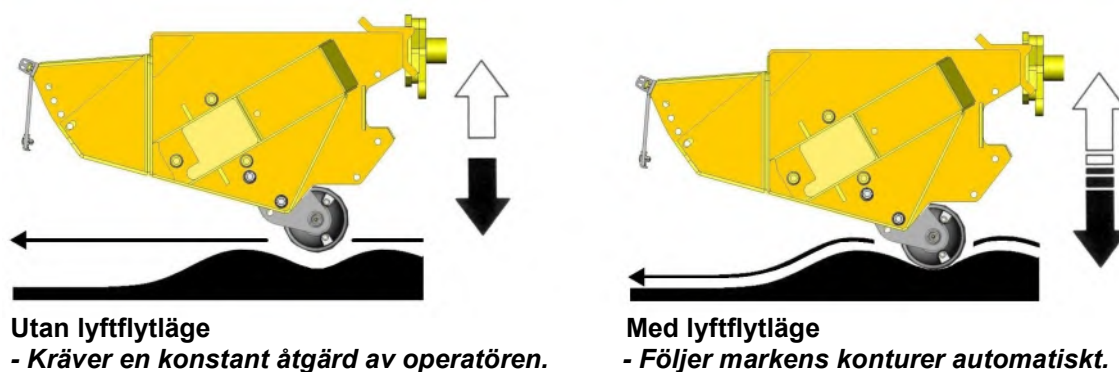
LYFTFLYTLÄGE (tillval för markarbete)

Ett arbete utan lyftflytläge kräver mer koncentration och åtgärd av operatören för att snabbt reagera och anpassa till markens konturer som ofta leder till ställen med högre klippt material där huvudet klipper för högt och "skalpering" av marken där det klipper för lågt. *I det senare fallet kan det leda till ett ökat slitage, skada på eller t.o.m. förlust av slaggräsklippare*

Lyftflytläget är ett tillval för användning under klippning. När denna funktion aktiveras arbetar den/de trycksatta ackumulatorn/ackumulatörerna tillsammans med ventilen och lyftkolven för att avlägsna en del av slaggräsklipparens vikt från rullen vilket gör att klipphuvudet automatiskt kan följa markens naturliga kontur. Detta skapar en renare och jämnare klippning utan en konstant justering av operatören. På EDS-systemet finns tre användarinställningar för olika driftsvillkor: mjuk, mellan och hård. *Se motsvarande avsnitt för information om hur rätt inställning väljs.*

Lyftflytläget fungerar på följande sätt: med flytlägets brytare av, placera slaggräsklipparen ungefär 1 m från marken innan flytläget sätts på för att ladda ackumulatorn(erna). Armarna kan falla ner beroende på den aktuella innertrycknivån. Sänk slaggräsklipparen i arbetsläge, släpp lyftreglaget och inled arbetet.

NOTERA: med undantag för EDS-modeller krävs en tillfällig användning av lyftfunktionen vid arbete i nedförsbackar eller uppförsbackar och vid en in- eller utdragning för att fylla på olja i ackumulatorn(erna) för att bibehålla en optimal flytkapacitet.



När lyftflytläget förutses som en fabriksinställning styrs det från styrenheten som medföljer med maskinen (se motsvarande avsnitt för information). Men denna funktion finns även för en serie modeller som eftermarknadssats där den styrs antingen med en extra brytare på kabelstyrda maskiner eller med en extra trelägesbrytare på styrenheten för elstyrda maskiner. *Detta gör att endast lyftflytläget eller lyft- och vinkelflytläge kan väljas tillsammans om båda funktionerna installerats.* Användningen av lyftflytlägets reglage för de här modellerna förklaras i huvudreglagens avsnitt.

Strömanslutning på kabelstyrda maskiner

På kabelstyrda maskiner ska medföljande brytare monteras på en lämplig plats i hytten. Elkabeln från tallriksventilen ska anslutas till traktorernas tändningssystem. Den bruna tråden är plus och den blå är minus.

Strömanslutning på elstyrda maskiner

Elstyrda maskiner försörjs genom följande anslutningar:

Maskiner med 14 trådar använder anslutning 10 och den gemensamma anslutningen 11.

Maskiner med 19 trådar använder anslutning 15 och den gemensamma anslutningen 16.

V4 proportionella maskiner utan EDS använder anslutningarna LF och C.

DRIFTSHASTIGHETER

Kraftuttagshastighet

De aktuella kraftuttagshastigheterna för maskinens funktion är de följande:

IMPORTANT	Växelmotordrivna – Maskiner tillverkade ► 11/16 : 500 – 540 RPM (Max)
	Växelmotordrivna – Maskiner tillverkade 11/16 ► : 700 – 760 RPM (Max)
	Kolvmodeller : 800 – 830 RPM (Max)

Se dekalen på din maskin för uppgifter om kraftuttagets riktning och maximala hastighet

⚠ FÖRSIKTIGHET Skada på maskinen kan inträffa om maximal kraftuttagshastighet överstigs.

Koppla driften

Se till att rotorns styrspak/brytare står i stoppläge innan kraftuttaget kopplas.

Se till att oljan cirkulerar under ungefär en minut innan armreglagen används.

Flytta klipphuvudet i säkert arbetsläge på avstånd från materialet som ska klippas.

Öka varvantalet till en hög tomgång och starta rotorn – *efter en första plötslig ökning kommer rotorn att gå på en jämn hastighet.*

Sänk försiktigt klipphuvudet i arbetsområdet och inled arbetet.

Traktorns hastighet framåt

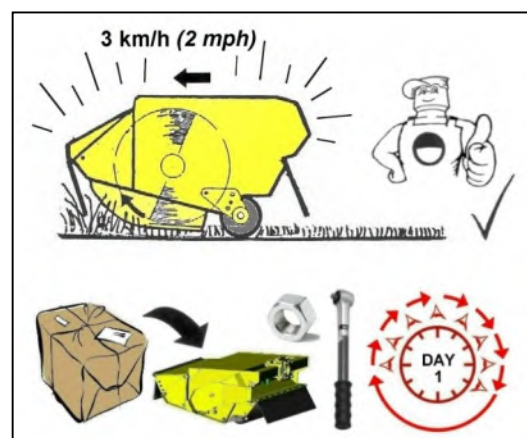
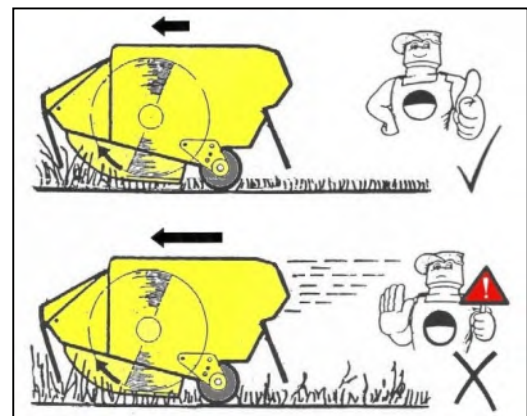
Materialet som klipps fastställer traktorns hastighet framåt. Hastigheten framåt ska vara såpass att klipphuvudet har tillräcklig tid för att klippa vegetationen på ett effektivt och ordentligt sätt.

Om hastigheten framåt är för hög kan det leda till att tillbakdragningssystemet aktiveras ofta, ett fall av traktorns varv och ett slarvigt resultat på arbetet med ojämna oklippta tuvor och dålig mulchklippning.

Inkörning av en ny maskin

Under de första arbetsdagarna med en ny maskin rekommenderas det att traktorns hastighet begränsas till maximalt 3 km/tim. Det gör att maskinkomponenter kan "trimmas" och operatören kan lära känna reglagen och deras svar under arbete på en relativt låg hastighet. Välj om möjligt en första arbetsdag som kräver en huvudsaklig lätt till genomsnittlig klippning med tillfälligt tungt arbete – *under denna period, kontrollera åtdragningen av muttrar och bultar varje timma och dra åt om det behövs.*

Första användning - kontrollera åtdragningen av muttrar ►



LUFTKRAFTLEDNINGAR

De faror som omger arbetet i närheten av luftkraftledningar kan inte betonas tillräckligt. Några av våra maskiner kan nå över åtta meter vilket betyder att de kan betydligt överstiga, med tre meter, den lägsta lagliga höjden på 5,2 meter från marken för kraftledningar på 11 00 och 33 000 Volt.

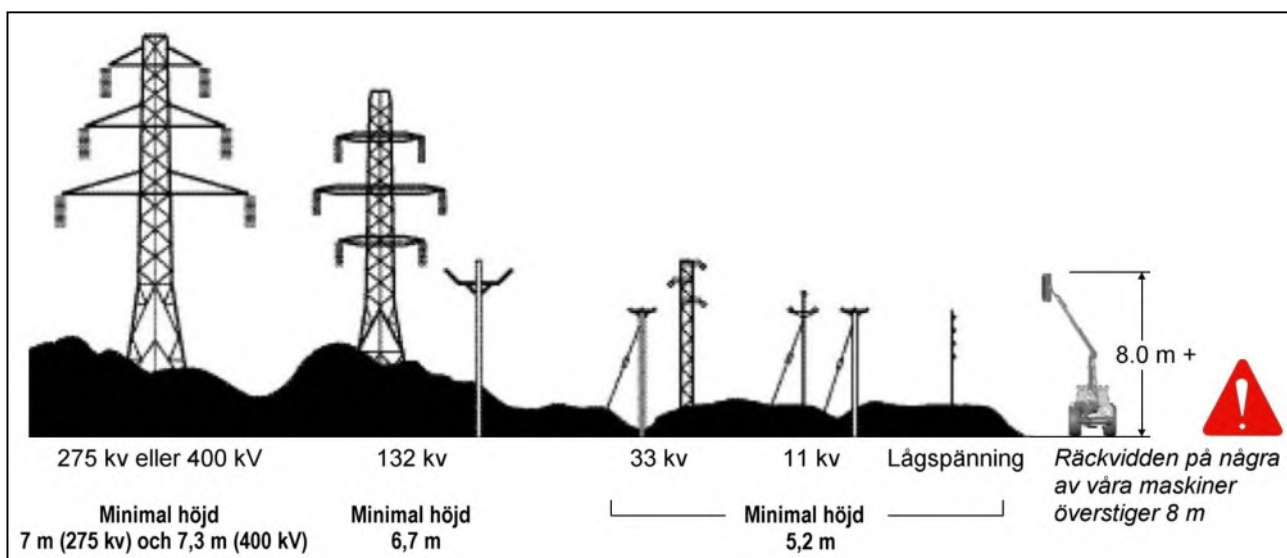
Kom ihåg att en dödande elchock kan inträffa utan en kontakt med en kraftledning eftersom elektricitet kan överslå när maskinen kommer nära den.

⚠ VARNING Alla operatörer måste läsa igenom följande information och känna till riskerna och farorna som finns vid arbete nära luftkraftledningar.

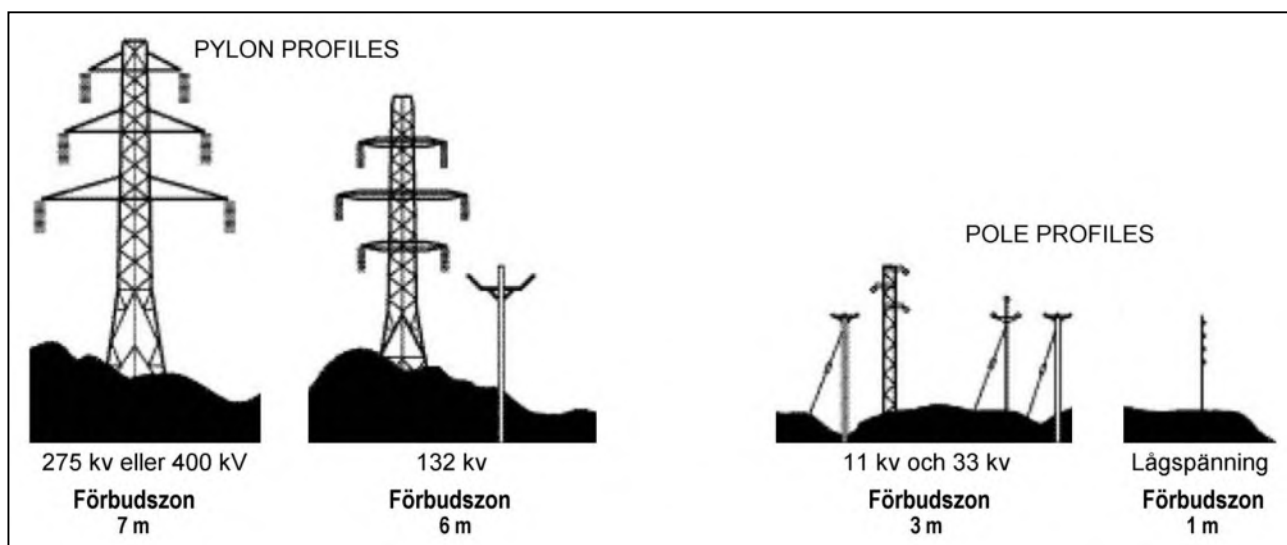
Den säkraste saken är emellertid att alltid undvika arbete i områden nära luftkraftledningar. Om det inte kan undvikas måste operatörerna genomföra en riskbedömning och följa ett säkerhetsförfarande och arbets sätt – se följande sida för information.

Alla operatörer ska genomföra en riskbedömning innan maskinen används inom 10 m horisontellt från luftkraftledningar.

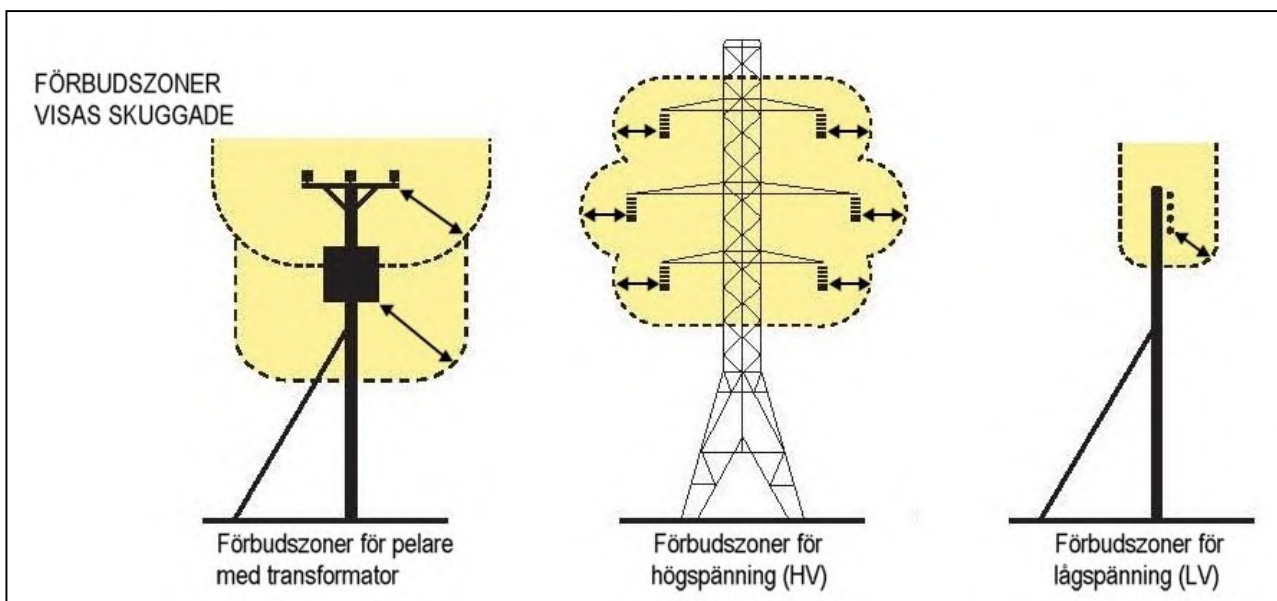
Minimala höjder för luftkraftledningar



Absoluta minimala förbudszoner för specifika luftkraftledningar



Definitioner av förbudszoner



Riskbedömning

Innan något arbete inleds nära luftkraftledningar ska du alltid genomföra en riskbedömning. Följande punkter ska observeras:

Du måste känna till riskerna vid kontakt med luftkraftledningar och risken för överslag.

Kontrollera maskinens maximala höjd och maximala vertikala räckvidd.

Kontrollera kraftledningarnas placering och led i arbetsområdet.

Kontrollera kraftledningarnas driftspänning i arbetsområdet.

Kontakta lokala energibolag som kan ge dig råd om driftspänningen, säkra minimala säkerhetsavstånd för arbete och ytterligare försiktighetsåtgärder som krävs.

Försök aldrig att använda maskinen i förbudszoner.

Arbeta alltid mycket försiktigt och planera ditt arbete i förväg för att undvika område med hög risk.

Vid tvivel arbeta inte i området – riskera inte din personliga eller andra säkerhet.

Nödåtgärd vid olyckor på grund av elektricitet

- Vidrör aldrig en luftkraftledning - även om den har dragits ner av maskiner eller har fallit ner. Anta aldrig att ledningar är spänningslösa.
- När en maskin är i kontakt med en luftkraftledning finns det risk för dödande elchock om någon vidrör både maskinen och marken. Sitt kvar i maskinen och sänk lyfta delar i kontakt med ledningen eller kör maskinen ut från ledningarna om du kan.
- Om du måste ta dig ut ur hytten och be om hjälp eller på grund av brand, hoppa ut så långt du kan utan att vidröra några kablar eller maskinen - stå upp och på avstånd.
- Be elbolaget att koppla från försörjningen. Även om ledningen är spänningslös ska den inte vidröras. En automatisk omkoppling kan återansluta kraftförsörjningen.

Ytterligare information och broschyrer om detta och andra säkerhetsföreskrifter inom lantbruk finns på webbplatsen "Health & Safety Executive" på följande adress: www.hse.gov.uk/pubns/agindex.htm

RISKER OCH FAROR

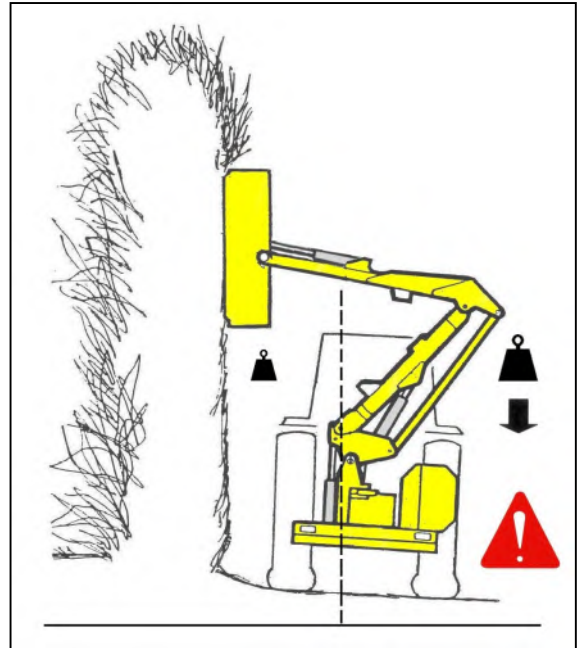
Sluttningar

Vid arbete med klipp huvudet högt och räckvidd helt inne är det möjligt att huvudarmens balans går över mittlinjen och tar vikten från lyftkolven. En strypventil i lyftkolvens packboxkrets förhindrar plötsliga oförutsedda rörelser om detta inträffar. Av säkerhetsskäl ska denna strypventil inte tas bort.

⚠ FARA

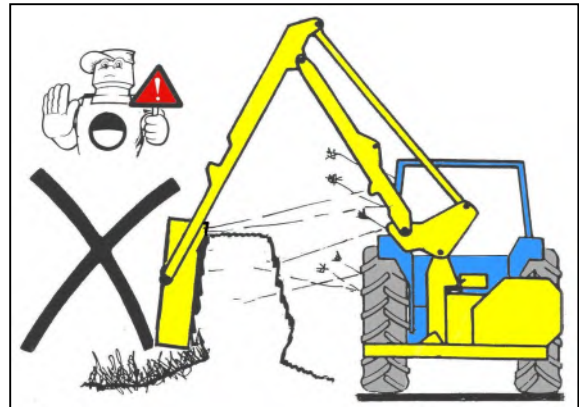
TA ALDRIG BORT STRYPVENTILEN
FRÅN LYFTKOLVENS PACKBOXKRETS.

Använd aldrig maskinen i sluttningar med armarna placerade så att traktorn inte står i balans ►



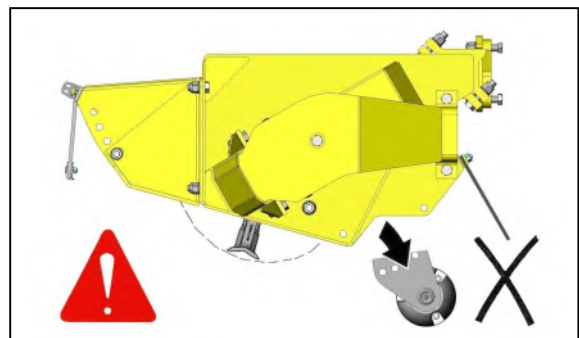
⚠ FARA

KLIPP ALDRIG PÅ SIDAN AV EN HÄCK SOM INTE KAN SES
- det går inte se några möjliga risker eller faror och positionen på klipp huvudet kan leda till att skräp kan drivas genom häcken och mot traktorn och operatören.



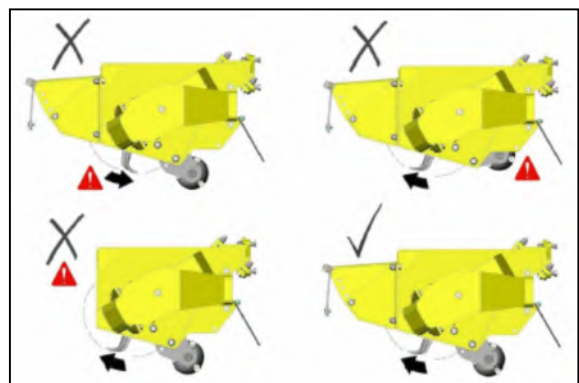
⚠ FARA

ANVÄND ALDRIG MASKINEN MED
KLIPPHUVUDETS RULLE BORTTAGEN



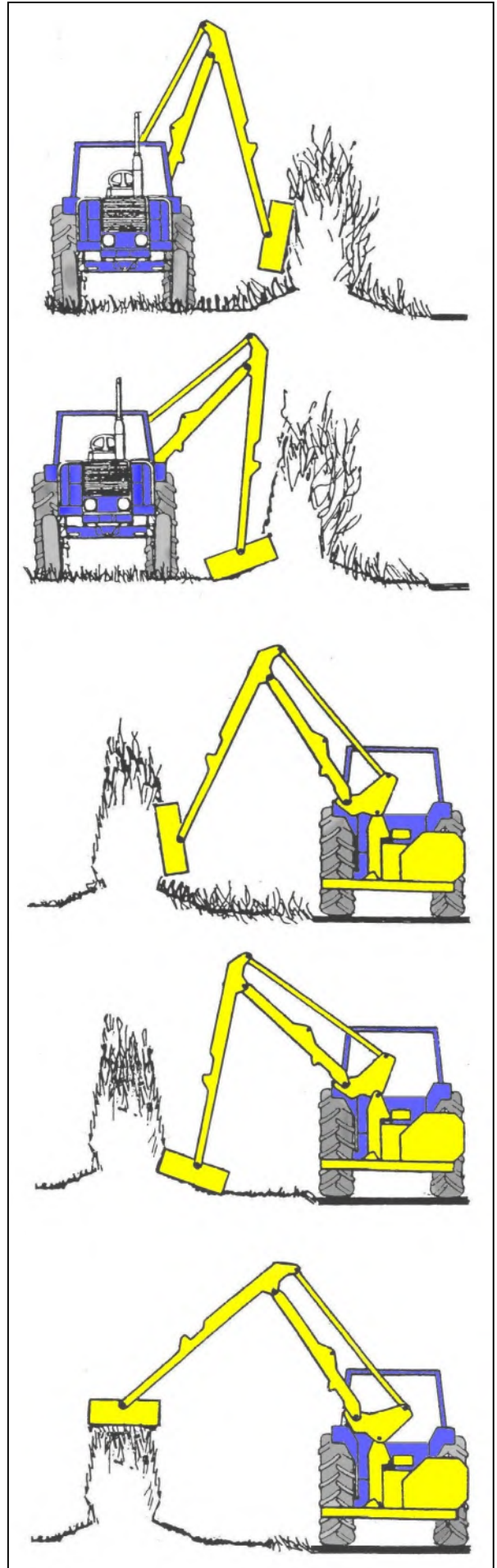
⚠ FARA

VID GRÄSKLIPNING MÅSTE ROTORN ALLTID KLIPPA
UPPFÖR MED FRAMHUVEN MONTERAD OCH RULLEN
PLACERAD UNDER SLAGGRÄSKLIPPARNAS KLIPPHÖJD



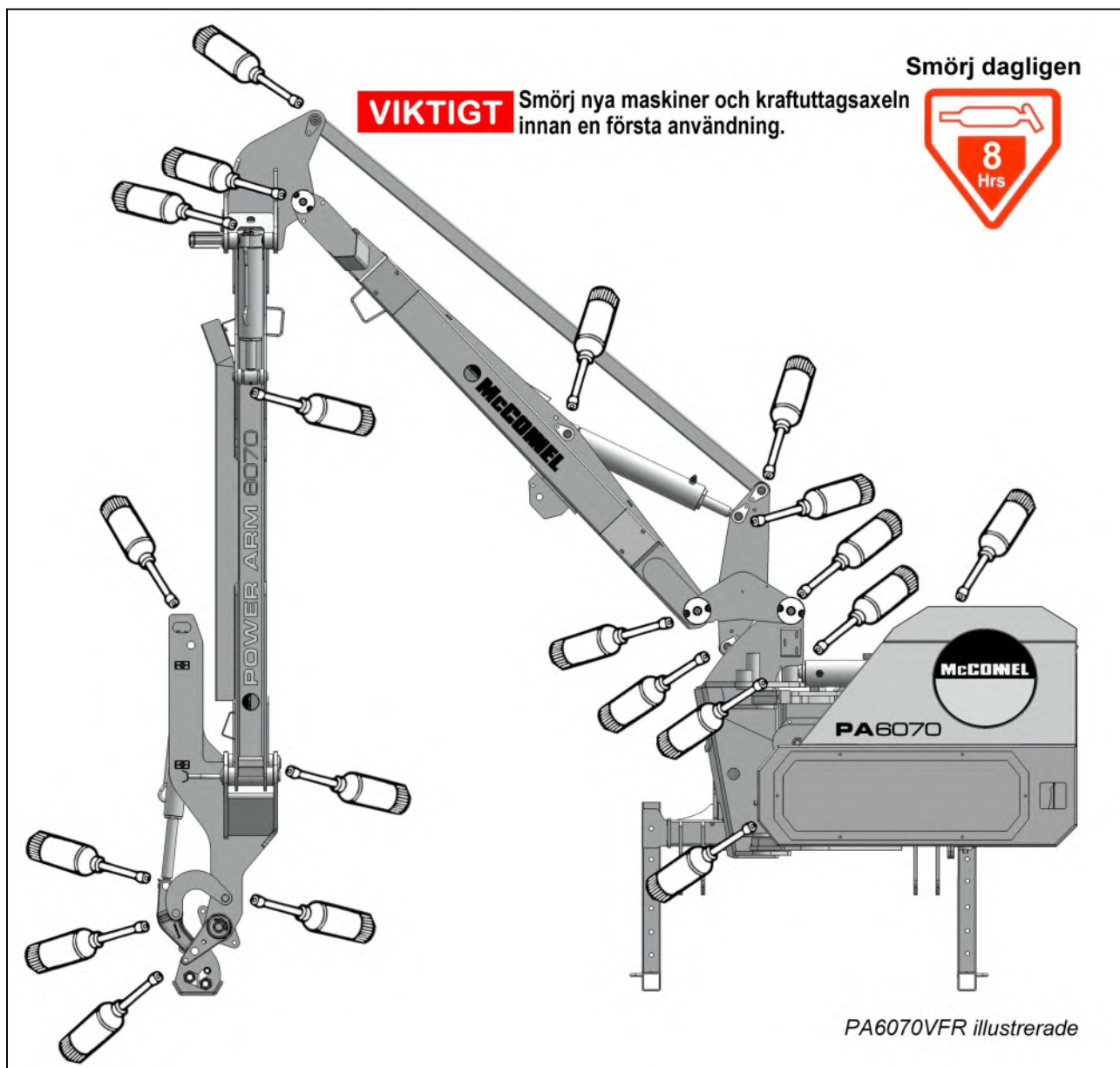
HÄCKKLIPPNING

Klipp först sidan och botten motsatt sida till vägen. Detta lämnar en maximal tjocklek på häcken mot vägen för att förhindra att skräp kan slungas genom häcken och in på körbanan och fordon.



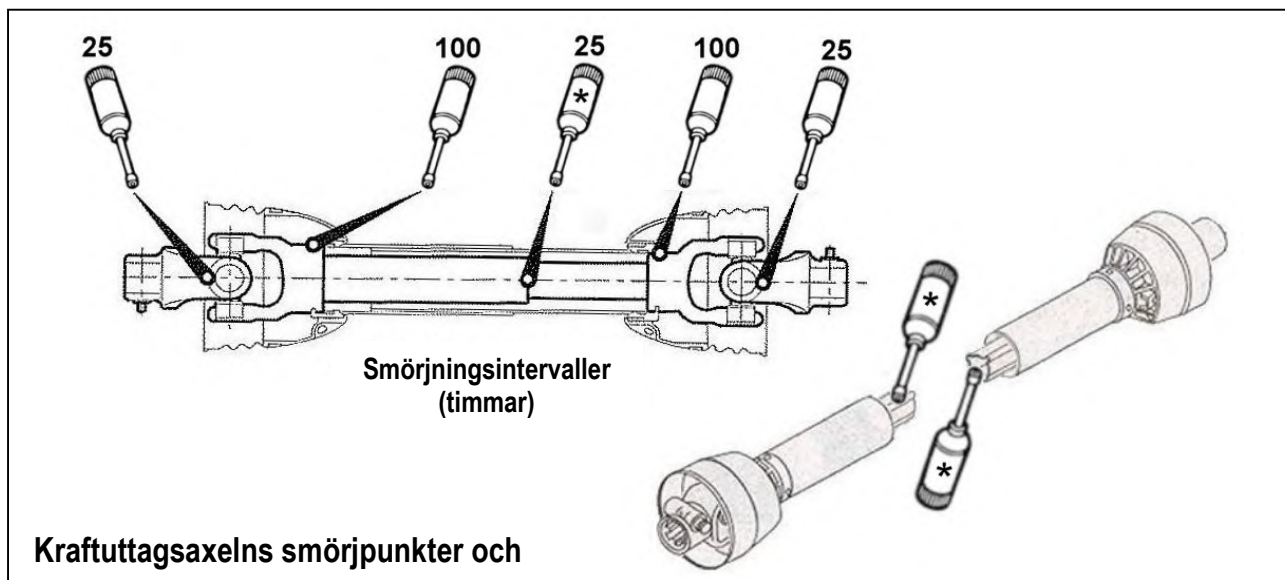
Klipp sidan och botten på sidan mot vägen.

Klipp häckens överdel till önskad höjd.



Allmän smörjning

Alla ovanstående punkter ska smörjas dagligen och innan förvaring av maskinen. Nya maskiner och kraftuttagsaxeln ska fullständigt smörjas in vid deras första användning.



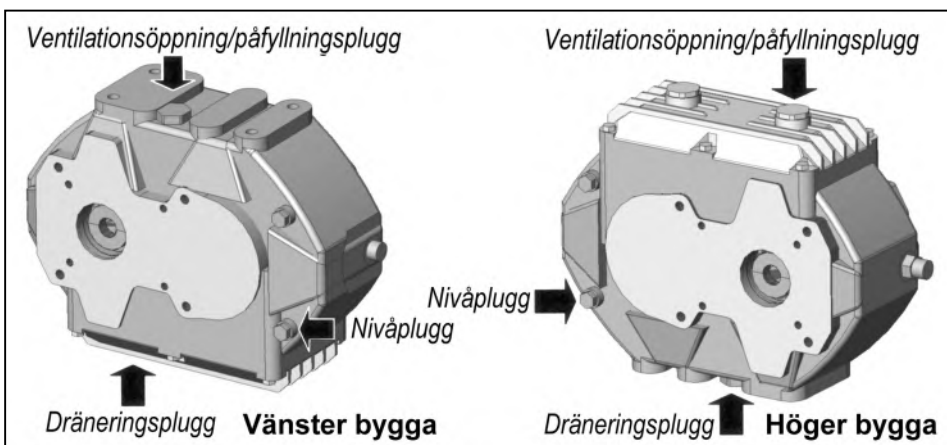
Kraftuttag växellåda

Kontrollera växellådans oljenivå på nya maskiner innan en första användning, fyll på om det behövs innan maskinen används. **Byt växelådsolja efter de första 50 driftstimmarna** och därefter varje år eller intervaller på 500 timmar, vadhelst inträffar tidigast.

Växellådans kapacitet (maskiner ► 11/13)
0,7 liter SAE75W90 helt syntetisk som uppfyller följande minimala krav;

Viskositet på 40°C, cSt, 100.0 min.

Viskositet på 100°C, cSt, 17.2 min.



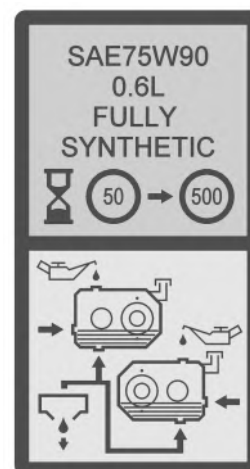
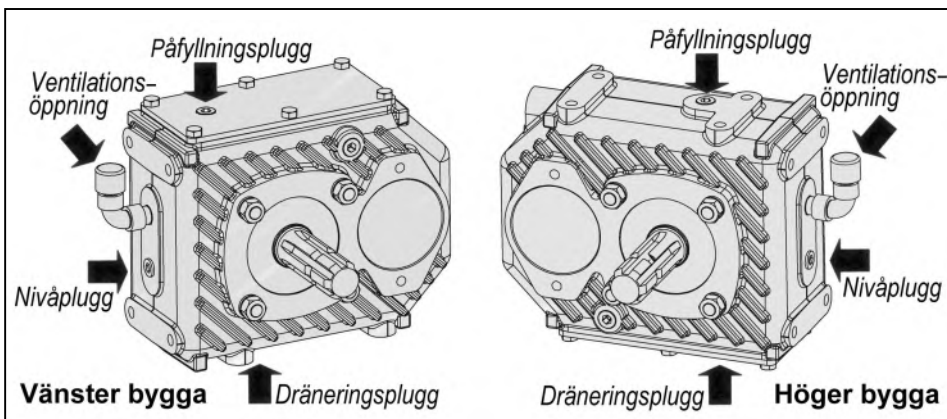
Tömning av växellådan för oljebyte görs med dräneringspluggen som sitter på växellådans botten. För att fylla på, avlägsna påfyllnings- och nivåpluggar och fyll på växellådan med påfyllningspluggen tills oljan börjar rinna från nivåpluggens hål. Sätt tillbaka båda pluggarna och dra åt.

Växellådans kapacitet (maskiner 11/13 ►)

0,6 liter SAE75W90 helt syntetisk som uppfyller följande minimala krav;

Viskositet på 40°C, cSt, 100.0 min.

Viskositet på 100°C, cSt, 17.2 min.

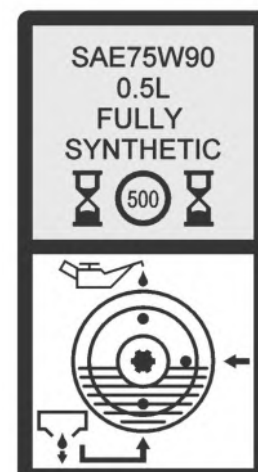
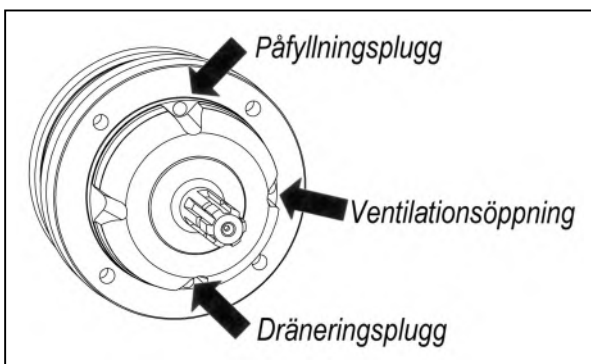


Planetväxelns kapacitet

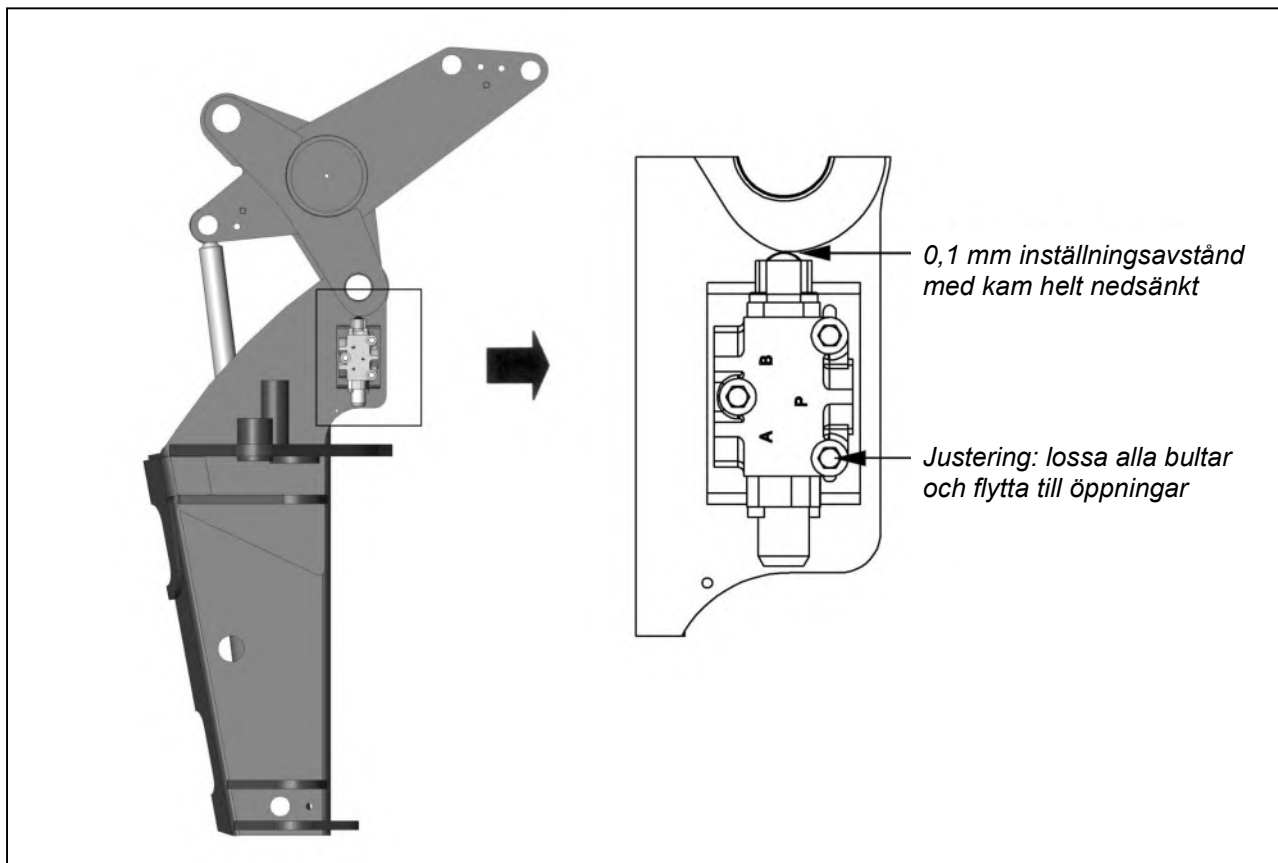
0,5 liter SAE75W90 helt syntetisk som uppfyller följande minimala krav;

Viskositet på 40°C, cSt, 100.0 min.


Viskositet på 100°C, cSt, 17.2 min.



Justering av kamventil



SERVICESHEMA

Varje dag	
<ul style="list-style-type: none">• Smörj maskinen fullständigt innan arbetet (och innan förvaring). NOTERA: Nya maskiner måste smörjas innan en första användning.• Kontrollera om slaggräsklippare är trasiga eller skadade.• Kontrollera att muttrar och bultar på slaggräsklipparen är åtdragna.• Kontrollera om det finns oljeläckor och skadade slangar.• Kontrollera att alla avskärmningar och säkerhetsskydd har monterats riktigt och är oskadade.• Se till att alla lampor fungerar och är rena.• Kontrollera oljenivån.• Gör rent kylarhuset. I dammiga områden ska den rengöras oftare.	
Efter de första 50 timmarna	
<ul style="list-style-type: none">• Byt växellådsoljan.	
Var 25:e timma	
<ul style="list-style-type: none">• Smörj krafttuttagsaxelns universalkopplingar och rör.	
Varje vecka	
<ul style="list-style-type: none">• Kontrollera att alla muttrar och bultar är åtdragna.• Kontrollera växellådsoljans nivå.• Kontrollera slitage på teleskoparmens dynor – <i>i förekommande fall.</i>	
Var 100:e timma	
<ul style="list-style-type: none">• Smörj in smörjpunkterna på krafttuttagsaxelns avskärmning.• Kontrollera bussningar för slitage; när det är möjligt, ta bort ändlocken för att möjliggöra inspektion.	
Var 500:e timma	
<ul style="list-style-type: none">• Byt filterelementen på returledningen (<i>var 500:e timma eller varje år, varhelst inträffar först</i>).• Byt tankens ventilationsfilter.• Byt växellådsoljan.• Kontrollera tillståndet på hydraoljan och byt om det behövs; <i>vid byte av olja ska nytt filter för returledningen och filterelement monteras och returledningens filter ska bytas igen efter 100 arbetstimmar.</i>	
Arligen	
<ul style="list-style-type: none">• Skift tankens ventilationsfilter.	

Coolare Matrix

För att säkerställa maximal kyleffektivitet måste kylarmatrisen hållas så ren som möjligt för att tillåta fritt luftflöde genom enheten; detta är särskilt viktigt i torra varma svåra förhållanden där matrisen snabbt kan blockeras av damm som orsakar överhettning. Kylarenheter rengörs bäst med en högtrycksluftledning som rengör blockerade områden utan att riskera att skada matrisen.

Oljeförsörjning

Kontrollera varje dag oljenivån i tanken.

Oljans tillstånd och byte

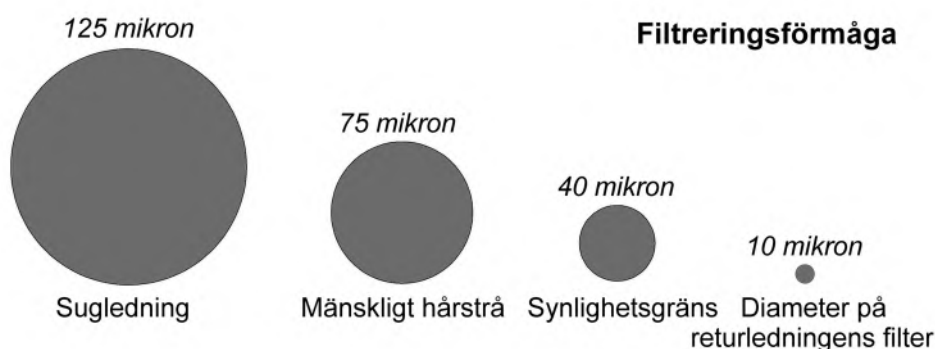
Ingen bestämd tidsperiod kan ges för byte av olja eftersom driftsvillkoren kan variera. Kontrollera regelbundet oljans tillstånd. När oljans färg och utseende ändras är det ett tecken på att oljan är i dåligt skick. Olja i dåligt skick kan vara mörk, lukta härsket eller bränt eller i vissa fall vara gul, oklar eller mjölkig, vilket innebär närvaro av luft eller emulgerat vatten. Fukt från kondensation kan fångas in i oljan och orsaka emulgering som kan blockera returledningens filter. Filtersystemet kan därför förbigås och oljan och möjliga föroreningar i oljan kan fortsätta att cirkulera utan filtrering vilket leder till risk för skada på hydrauliska komponenter. Detta är indikationer eller villkor som kräver ett oljebyte.

Hydrauloljan är en viktig del för maskinen. En förorenad olja är den huvudsakliga orsaken till 70 % av alla fel på hydraulsystem. Föroreningen kan minskas på följande sätt:

- Rengöring runt tanklocket innan det tas bort och hålla tankens område rent.
- Använda rena behållare vid påfyllning av systemet.
- Regelbunden service av filtersystemet.

Filtersystem

Maskiner skyddas med både utbytbara sugfilter på 125 mikron och lågtrycksfilter på 10 mikron på returledningen. Diagrammet nedan följer en bild i högre skala som visar filterkapaciteten i maskinens hydraulsystem.



Sugfilter – Förhindrar en omfattande förorening av oljan som går in i pumpen

Sugfiltret på 125 mikron (*art.nr. 8401097*) monteras i hydraultanken och skruvas fast för en lätt tillgänglighet för borttagning och byte.

Returledningens filter – Stoppar små föroreningar i oljan som går in i hydraultanken

Filterelementen på 10 mikron (*art.nr. 8401106*) ska bytas var 500:e timma eller varje år, *vadhelst inträffar först*. Det är viktigt att notera arbetstimmarna, för att du ska komma ihåg, så att en intern förbigång i tanken fungerar vid en igensättning av filtret och inga tecken på funktionsfel på filtret kan inträffa.

Tankens ventilationsfilter – Förhindrar föroreningen när luft blandas med oljan

För att minska risk för pumpkavitation ska tankens ventilationsfilter på 10 mikron (*art.nr. 8401137*) bytas var 500:e timma eller varje år, *vadhelst inträffar först*.

För maskiner som används i torra och dammiga miljöer rekommenderas det att bytet görs var 250:e timma eller var sjätte månad, *vadhelst inträffar först*.

⚠AVARNING

Ventilationsfiltret trycksätter vätskan som fångats i tanken på upp till 0,3 Bar. Detta görs för att minska pumpkavitation och minskar luftflödet genom ventilationsfiltret vilket förlänger filtrets livslängd.

För att undvika fara, skruva loss ventilationsfiltret med två varv och vänta sedan tills trycket i tanken motsvarar atmosfärstrycket - ventilationsfiltret kan nu tas bort på säkert sätt. Det rekommenderas att avlägsna trycket i tanken innan arbete på hydraulsystem eftersom det minskar mängden fördelad olja.

⚠AVARNING Varm olja och varma komponenter

Försök aldrig att utföra service eller underhåll på maskinens hydraulsystem medan komponenterna och/eller deras oljor är varma. Maskiner måste först svalna till en säker temperatur innan några reparationer, service eller underhåll utförs.

HYDRAULSLANGAR

Tillståndet på alla slangar ska noggrant kontrolleras under maskinens rutinservice. Slangar som har slitna eller har skadade höljen ska av säkerhetsskäl lindas in med vattentät tejp för att förhindra rost på metallbandet. Slangar med skadat metallband ska bytas så snabbt som möjligt.

Byte av slang

- Byt en slang åt gången för att undvika risk för felaktiga anslutningar.
- När slangen skruvats fast på en ytterligare utrustning eller koppling, använd en andra skruvnyckel på kopplingen för att undvika brott på båda tätningarna.
- Använd inte fogmassa på gängorna.
- Undvik att vrida slangen. Justera slangen för att säkerställa att den inte kan gnidas eller fångas in innan slangens ändkopplingar skruvas åt.

Innan slangarna byts, kontrollera installationen och att de beräknats korrekt för att förhindra skada på slangen under arbetet. Byt alltid slangar på exakt samma sätt. Detta är speciellt viktigt för slaggräsklipparens slangar där de måste korsas, uppifrån och ner, vid skoparmens och huvudets kolvar.

Alla hydraulslangar (BSP) som monterats på McConnells häck-/gräsklippare med motordriven arm har anslutningar med "mjuk tätning" på slangarna för både slaggräsklipparen och kolvkretsen.

Rekommenderade vridmoment för muttern är de följande:

				REF.'O' ring	
1/4" BSP	=	24 Nm	or	18 lbf ft	10 000 01
3/8" BSP	=	33 Nm	or	24 lbf ft	10 000 02
1/2" BSP	=	44 Nm	or	35 lbf ft	10 000 03
5/8" BSP	=	58 Nm	or	43 lbf ft	10 000 04
3/4" BSP	=	84 Nm	or	62 lbf ft	10 000 05
1" BSP	=	115 Nm	or	85 lbf ft	10 000 06

För slangkopplingar (BSP) som monteras tillsammans med limförslutningar rekommenderas följande vridmoment:

1/4" BSP	=	34 Nm	or	25 lbf ft
3/8" BSP	=	75 Nm	or	55 lbf ft
1/2" BSP	=	102 Nm	or	75 lbf ft
5/8" BSP	=	122 Nm	or	90 lbf ft
3/4" BSP	=	183 Nm	or	135 lbf ft
1" BSP	=	203 Nm	or	150 lbf ft

Säkerhetsföreskrift

Slangkopplingar med mjuk tätning kan hålla trycket när muttern är endast åtdragen för hand. Det rekommenderas därför att slangen böjs manuellt vid nedmonteringen för att släppa resttryck med låsmuttern lossad innan nedmonteringen slutförs.

KABLAR

Kablarna fungerar på ett drag-/trycksystem med centreringsfjädrar för spolen som alltid för tillbaka spolen till friläget när handtaget frigörs.

Var försiktig under installation och driften för att säkerställa att kablarna inte fångas in eller snor sig. En nötning eller skada på höljet ska tätas med plastisoleringstejp för att undvika att fukt tränger in.

Inga rutinjusteringar av kablarna krävs eftersom de inte sträcks. Den gängade ringen justeras korrekt när spaken står vertikalt i huset vilket tillåter en samma rörelse i båda riktningarna.

FÖRSIKTIGHET

Under inga omständigheter ska kablarna smörjas eftersom de monteras med ett speciellt smörjmedel under tillverkningen.

UPPMÄRKSAMMA

Kontrollera att kabelanslutningarna är korrekta på både styrenheten och ventilen vid eventuellt kabelbyte.

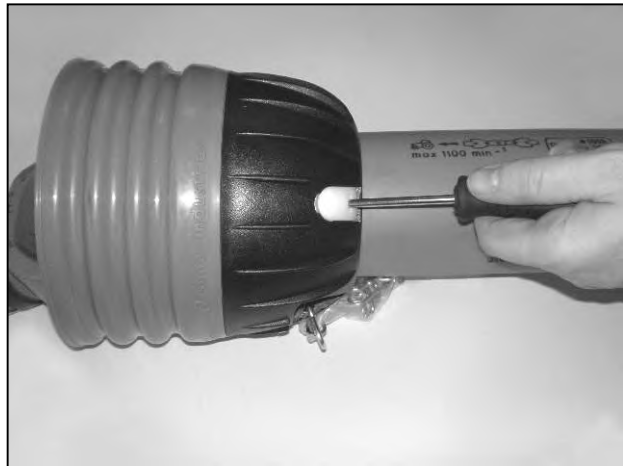
KRAFTUTTAGSAXEL

Smörjning av kraftuttagsaxel

Kraftuttagsaxeln ska smörjas regelbundet med litiumbaserat fett. Varje axelände har två smörjpunkter, en för smörjning av universalkopplingen och en för smörjning av den roterande fästingen på axelns avskärmning. Smörjpunkterna nås genom att frigöra axelns avskärmning från fästingen och dra den bakåt tillsammans med driaxelns huvuddel. *Förfarandet och smörjintervaller visas nedan.*



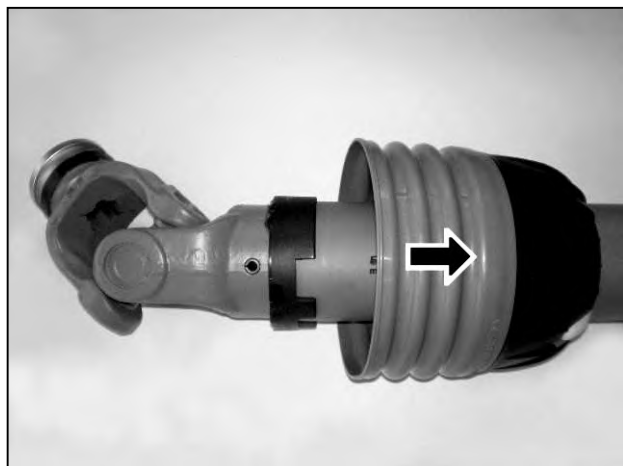
Fästklämmor för axelns avskärmning



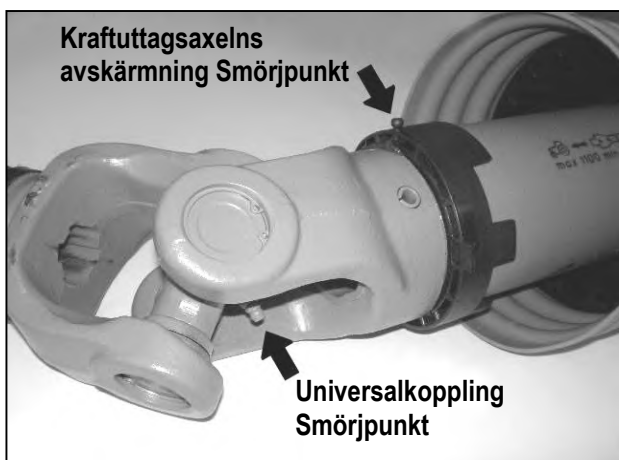
Sätt i skruvmejslar i klämmorna



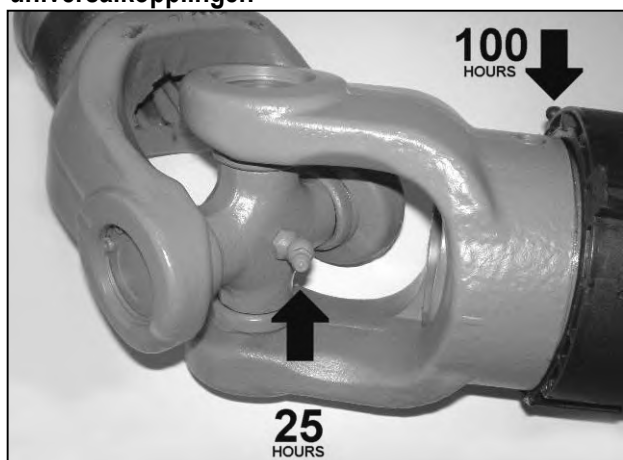
Bänd upp klämmorna för att frigöra avskärmningen



Tryck avskärmningen bakåt för att frigöra universalkopplingen



Var smörjpunkterna sitter



Rekommenderade smörjintervaller

Tryck avskärmningen bakåt på plats efter smörjningen för att säkerställa att klämmorna sätts tillbaka riktigt i fästingen. Placera alltid slingkedjor till avskärmningarna för att stanna rotationen med axeln under arbetet.

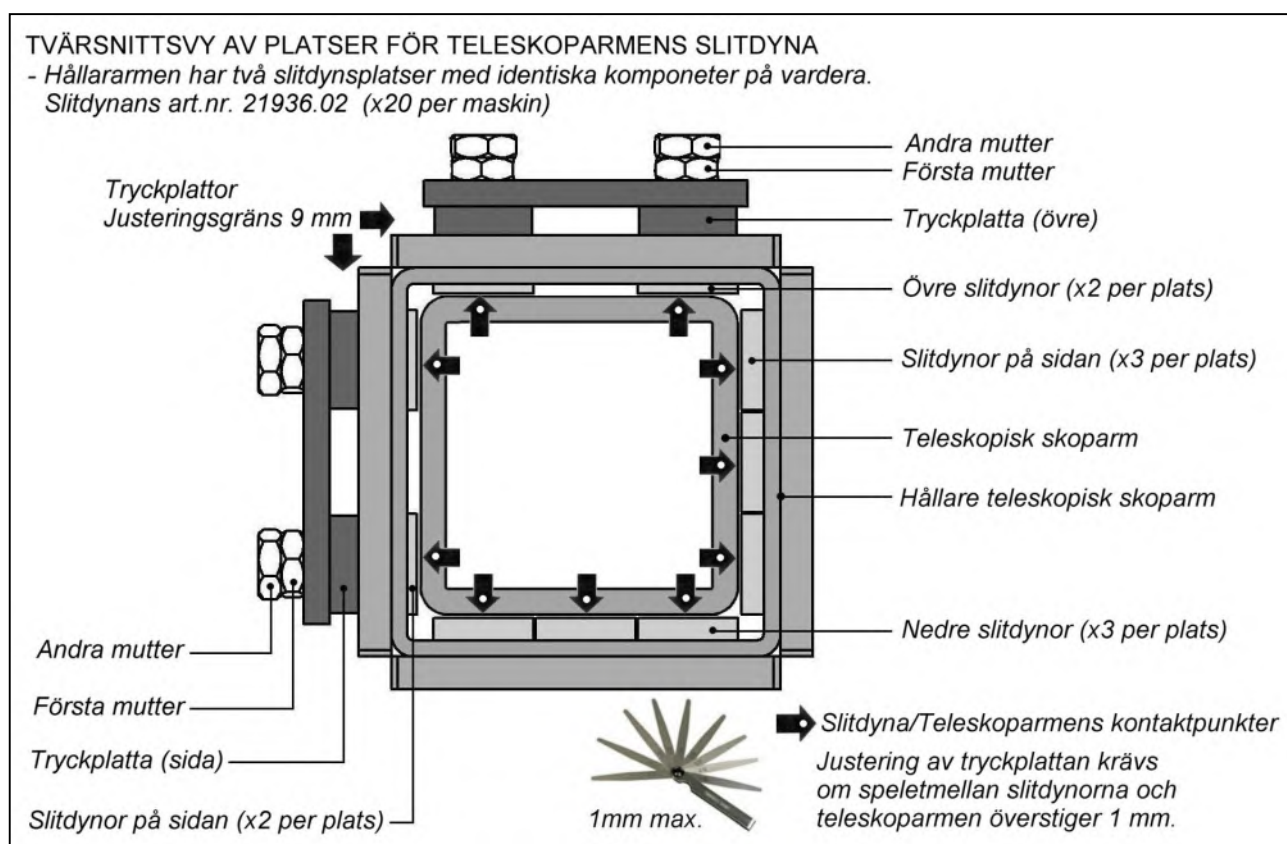
TELESKOPARMENS SLITDYNOR

Under en tidsperiod vid normal användning kommer kontaktytorna på slitdynor att nötas på grund av friktion som skapas från teleskoparmens glidytor. Slitagegraden på dessa nylonbushar kan avsevärt variera och fastställs av teleskopfunktionens användningsfrekvens. För att kunna anpassa slitdynorna kan de sidleds och övre tryckplattorna, som sitter på de två slitdynornas plats på fästarmen, justeras med ungefär 9 mm.

Slitage på dynorna ska kontrolleras regelbundet genom att mäta spelrummet mellan dynorna och teleskoparmen med hjälp av ett bladmått på fästarmens öppna ända. Om spelrummet överstiger 1 mm behöver inte tryckplattorna justeras. **NOTERA: Teleskoparmen ska dras in fullständigt innan försök att lossa eller justera tryckplattorna.**

Slitdynorna måste sättas tillbaka när deras respektive tryckplatta kommer i kontakt med den utvändiga armen och ingen justering är längre möjlig. **Byt alltid dynorna i motsatta sätena.**

Se följande avsnitt för information om installation och justering av slitdynorna.



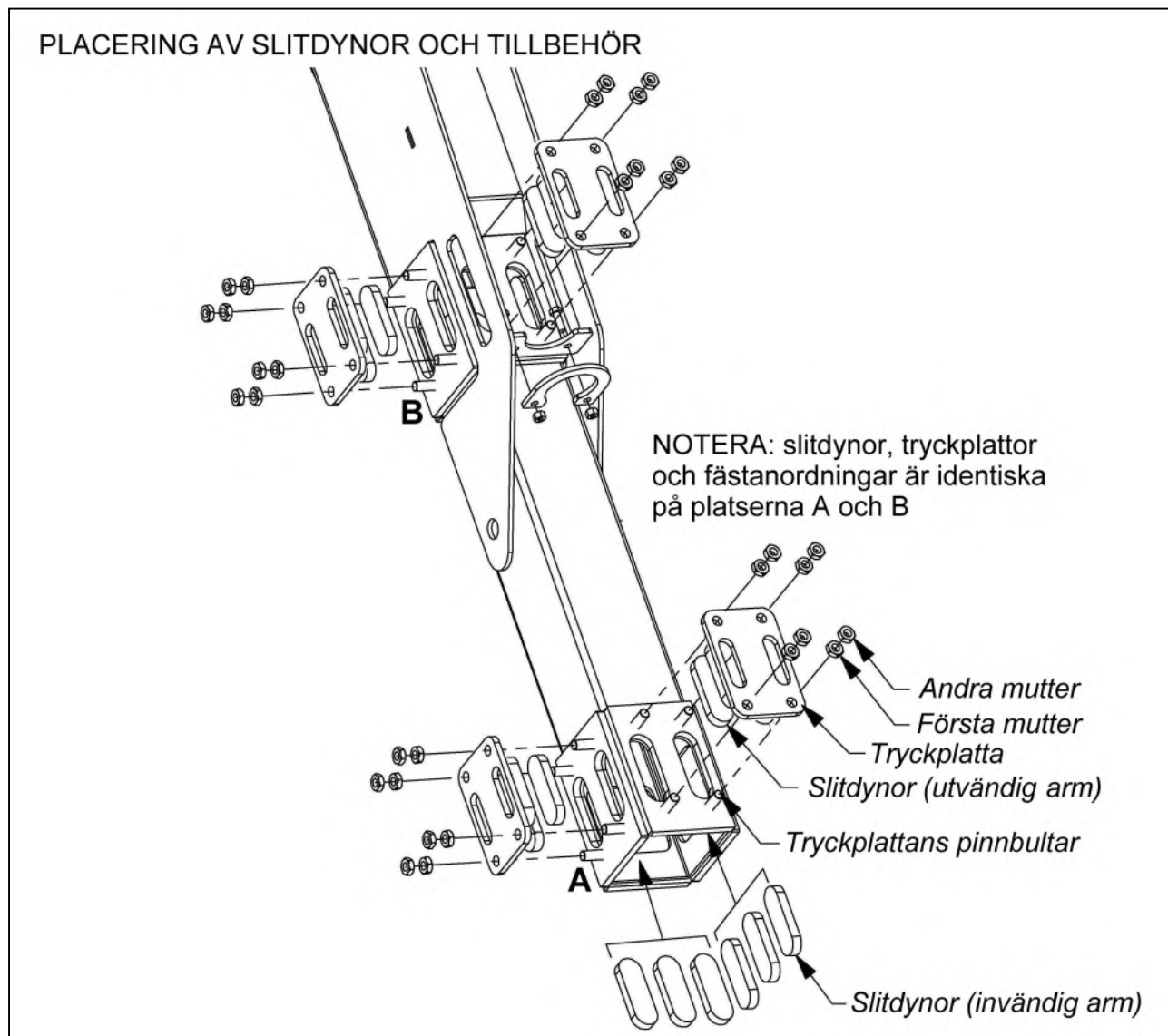
Installation av slitdynor

För att byta teleskoparmens slitdynor måste följande komponenter tas bort för att kunna avlägsna skoparmen från skoparmens hållare:

- Borttagning av klipphuvudet.
- Frånkoppling av klipphuvudets slangar från vinkelkuggen.
- Borttagning av nedre fästordningar på slaggräsklipparens styva rör.
- Frånkoppling av vinkelkolvens slangar.
- Borttagning av teleskoparmen (kolvstångens ända) från skoparmen.
- Frigör tryckplattorna och avlägsna skoparmen från hållaren.

Med skoparmens hållare och den teleskopiska skoparmen isärtagna, stryk på vaxolja invändigt på hållararmen och utvändigt på teleskoparmen innan återmontering vilket både skyddar och smörjar armarna. Detta förfarande ska utföras på en ren, torr och dammfri plats för att säkerställa de smorda glidytor på armarna inte förorenas med damm, sand eller fukt.

Innan skoparmen installeras i hållararmen, ska de 12 invändiga slitdynorna monteras i skoparmens hållare. Sex st. sitter halvvägs i armen och sex sitter på armens "öppna" ända och på båda platserna monteras dynorna i uppsättningar bestående av tre på armens undre del och sidoyta (sedd från den "öppna ändan" på armen är dessa sidoytor till höger på vänsterstyrda maskiner och till vänster på högerstyrda maskiner). *Notera: Några klickar fett på baksidan av de invändiga slitdynorna hjälper att hålla dem i position under monteringen.*



Teleskoparmen kan nu föras in i hållararmen (var försiktig och undvik en borttagning av de invändiga slitdynorna). Skjut teleskoparmen in i hållaren så långt det går. Placera de utvändiga slitdynorna (total åtta) i deras uttag i hållararmen och installera tryckplattorna över tapparna och håll dem "löst" på plats med den första uppsättningen muttrar.

Justering

När alla dynor och tryckplattor har placerats riktigt, dra åt varje uppsättning korsvis till ett vridmoment på 20 Nm. När alla dragits åt ska de sedan lossas med ett halvt varv. *Teleskoparmen hålls nu säkert på plats men kan glida med en grad under belastning.* Montera den andra uppsättningen muttrar på tapparna och dra åt jämnt mot den första uppsättningen till ett vridmoment på 50 Nm.

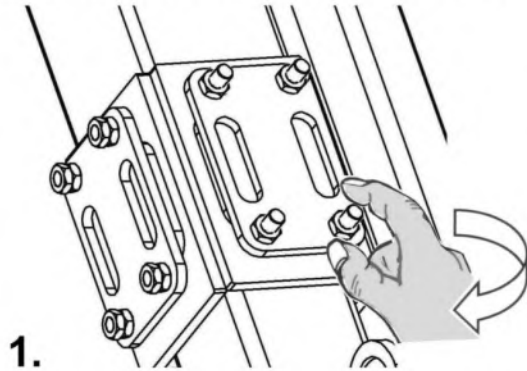
UPPMÄRKSAMMA

Vid åtdragningen av den andra uppsättningen muttrar ska de första muttrarna hållas på plats med en skruvnyckel för att säkerställa att deras momentdragning bibehålls.

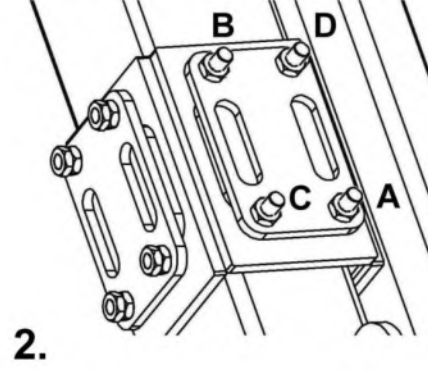
Teleskoparmen ska nu dras ut så långt det går och ett agri-smörjmedel av bra kvalitet ska strykas på glidytor. Sätt tillbaka alla komponenter som monterades ner för att slutföra arbetet.

PLACERING AV SLITDYNANS TRYCKPLATTA

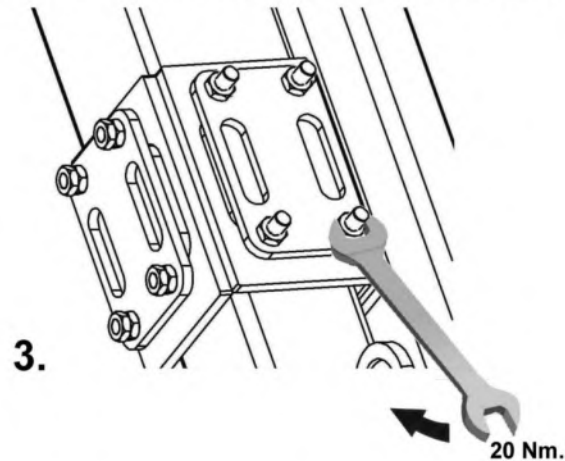
1. Installera alla första muttrar och dra åt för hand



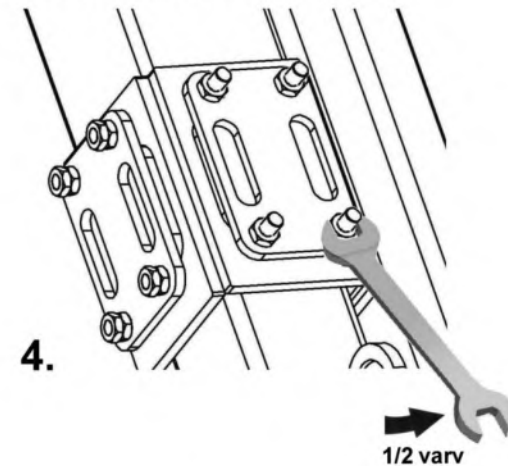
2. Dra åt tryckplattorna korsvis



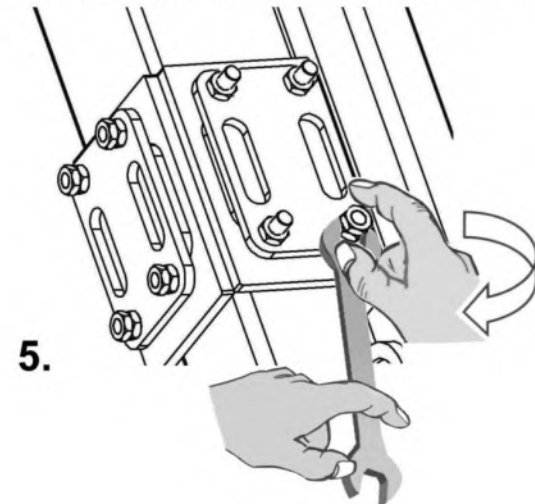
3. Momentdra alla första muttrar jämnt till 20 Nm



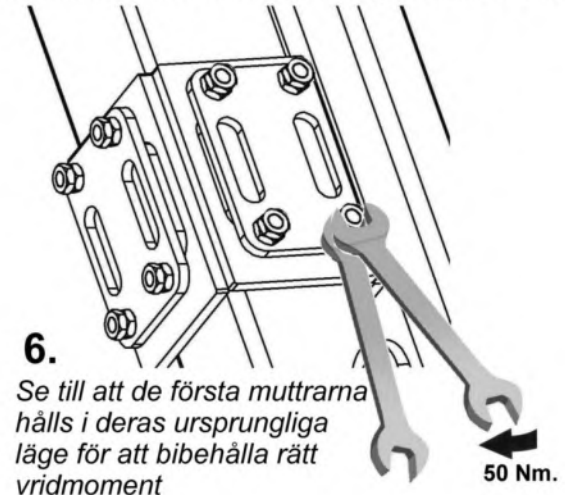
4. Lossa var och en med ett 1/2 varv



5. Installera alla andra muttrar och dra åt för hand



6. Momentdra alla andra muttrar jämnt till 50 Nm

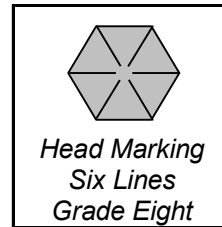
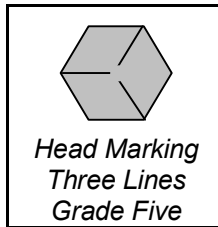
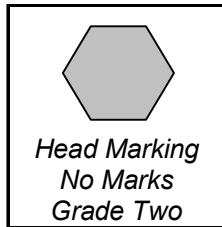


MOMENTDRAGNING FÖR FÄSTANORDNINGAR

Diagrammet nedan innehåller korrekt momentdragning för fästeanordningar. Detta diagram ska hänvisas till vid åtdragning eller byte av bultar för att fastställa bultens kvalitet och korrekt vridmoment förutom om specifika momentvärden anges i handboken.

Rekommenderat vridmoment anges i fotpund eller Newtonmeter i den här handboken. Ekvationen för omvandling är $1 \text{ Nm.} = 0,7376 \text{ ft.lbs.}$

TORQUE VALUES FOR IMPERIAL BOLTS



NOTE:
The values in the chart apply to fasteners as received from the supplier, dry or when lubricated with normal engine oil. They **DO NOT** apply if special graphited, molydisulphide greases, or other extreme pressure lubricants are used. This applies to both UNF and UNC coarse threads.

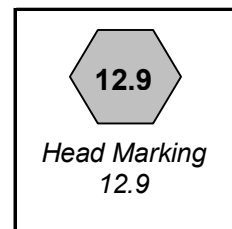
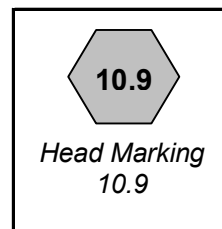
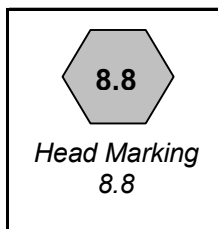
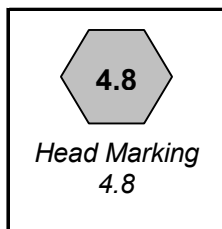
Bolt Dia.
1/4"
5/16"
3/8"
7/16"
1/2"
9/16"
5/8"
3/4"
7/8"
1"
1-1/8"
1-1/4"
1-3/8"
1-1/2"

Value (Dry)	
ft.lb.	Nm.
5.5	7.5
11	15.0
20	27.0
32	43.0
50	68.0
70	95.0
100	135.0
175	240.0
175	240.0
270	360.0
375	510.0
530	720.0
700	950.0
930	1250.0

Value (Dry)	
ft.lb.	Nm.
9	12.2
18	25.0
33	45.0
52	70.0
80	110.0
115	155.0
160	220.0
280	380.0
450	610.0
675	915.0
850	115.0
1200	1626.0
1550	2100.0
2100	2850.0

Value (Dry)	
ft.lb.	Nm.
12.5	17.0
26	35.2
46	63.0
75	100.0
115	155.0
160	220.0
225	305.0
400	540.0
650	880.0
975	1325.0
1350	1830.0
1950	2650.0
2550	3460.0
3350	4550.0

TORQUE VALUES FOR METRIC BOLTS.



Bolt Dia.
6mm
8mm
10mm
12mm
14mm
16mm
18mm
20mm
22mm
24mm
27mm
30mm

Value (Dry)	
ft.lb.	Nm.
4.5	6.1
11	14.9
21	28.5
37	50.2
60	81.4
92	125.0
125	170.0
180	245.0
250	340.0
310	420.0
450	610.0
625	850.0

Value (Dry)	
ft.lb.	Nm.
8.5	11.5
20	27.1
40	54.2
70	95.0
110	150.0
175	240.0
250	340.0
350	475.0
475	645.0
600	810.0
875	1180.0
1200	1626.0

Value (Dry)	
ft.lb.	Nm.
12	16.3
30	40.1
60	81.4
105	140.0
165	225.0
255	350.0
350	475.0
500	675.0
675	915.0
850	1150.0
1250	1700.0
1700	2300.0

Value (Dry)	
ft.lb.	Nm.
14.5	20.0
35	47.5
70	95.0
120	160.0
190	260.0
300	400.0
410	550.0
580	790.0
800	1090.0
1000	1350.0
1500	2000.0
2000	2700.0

FELSÖKNING

Tabellen nedan visar eventuella orsaker och lösningar på problem som kan uppstå.

PROBLEM	MÖJLIG ORSAK	ÅTGÄRD
Överhettning av växellådan	Fel oljenivå	Kontrollera oljenivån
	Fel oljekvalitet	Kontrollera oljekvaliteten
	Överbelastning av redskap	Begränsa hastighet framåt
	Fel kraftuttagshastighet	Se till att traktorns kraftuttagshastighet matchar redskapet
Överdrivet slitage på rem	Rem och remskivans tillstånd	Byt om det behövs
	Anpassning av remskiva	Kontrollera anpassningen
	Fel remspänning	Spänn remmar till spec.
	Överbelastning av redskap	Minska hastigheten framåt eller öka klipphöjden
Slitage kraftuttag/fel på UK	För stor arbetsvinkel	Minska felanpassningen av axeltappar
	Fel axellängd; botten ut	Ändra storlek på kraftuttagsaxeln enligt rekommendation
	Dåligt underhåll	Smörj kraftuttagsaxeln enligt rekommendation
Klippkvalitet	Slitna eller skadade slaggräsklippare	Byt slitna /skadade slaggräsklippare
	Rotorns hastighet/riktning	Kontrollera rotorns riktning/traktorns kraftuttagshastighet
	Klippförhållanden	Arbeta i lämpliga klippförhållanden
Fel på rotorns lager	Rotor ur balans	Se rotorns vibration nedan
	Kabel/tråd i lager	Ta bort kabeln/tråden
	Dåligt underhåll	Smörj lagren enligt schemat
	Fukt i lagret/lagren	Smörj lagret/lagren för att avlägsna fukt
Rotorns vibration	Skadade slaggräsklippare eller saknas	Byt slaggräsklippare
	Slitna eller skadade lager	Byt lagren
	Rotor ur balans/böjd	Ställ i balans/byt rotorn
	Ackumulering av skräp	Avlägsna skräpet
	Fel hastighet	Kontrollera rotorns varv/min
Överhettning av oljetank	Fel oljenivå	Fyll på tanken till rätt nivå
	Fel oljekvalitet	Dränera och fyll på tanken med rätt oljekvalitet
	För snabb kraftuttagshastighet	Matcha traktorns kraftuttagshastighet till maskinen
	För hög omgivningstemperatur	Minska arbetshastigheten/installera en oljekylare
	Överbelastning av maskinen	Minska hastigheten framåt eller öka klipphöjden
Ofta förekommande utlösning	Överbelastning av maskinen	Minska hastigheten framåt eller öka klipphöjden
	Arbete i för höga sluttningar	Inaktivera automatisk återställning
	Maskinvikt på bakre rulle	Lyft huvudet eller arbete med huvudets flytfunktion
	Maskin inte ställd vertikalt	Justera övre länk
	Intern läcka på ventil	Kontakta din lokala återförsäljare eller McConnells service
Hydraulsystem svarar inte	Låg oljenivå	Fyll på olja till rätt nivå
	Oljepumpens sugfilter är igensatt	Byt filterelement
	Oljeläcka i tryckledningen	Kontrollera om det finns hydraulläckage
	Drivledning trasig	Kontrollera att pumpen är i rotation
Oregelbunden rörelse på armen	Spol i kontakt med huset	Kontrollera att spolen rör sig problemfritt
	Trasig fjäder i spolventilen	Kontrollera fjädern i spolventilen
	Fel på kolvens tätning	Byt kolvens tätning
Elventil svarar inte	Fel koppling	Kontrollera kablar och brytare
	Smuts i ventilen	Kontrollera om smuts tränger in
	Ventil sitter fast	Byt ventilen
	Otillräcklig spänning	Se till att försörjningen kommer direkt från batteriet



McConnel Limited, Temeside Works, Ludlow, Shropshire SY8 1JL. England.
Telephone: 01584 873131. Facsimile: 01584 876463. www.mcconnel.com