

Publikacija 769  
Marec 2014  
Št. dela 22675.69  
Dopolnjena: 03.01.23

# McCONNEL

## Serijska PA5570 – PA7070T

Rezalniki za živo mejo serije Contractor s 70 KM



Uporabniški priročnik



# POMEMBNO

## POTRDITEV REGISTRACIJE GARANCIJE



### Informacije o Garanciji Trgovca in Potrditev Registracije

Prodajalec mora pred dobavo končnemu uporabniku registrirati ta stroj pri McConnel Limited – to lahko vpliva na veljavnost garancije stroja.

Za registracijo strojev; prijavite se na <https://my.mcconnel.com> in izberite »Registracija stroja«, ki jo najdete v razdelku »Garancija« na spletnem mestu. **Stranki potrdite, da je bil stroj registriran, tako da izpolnite spodnji obrazec za preverjanje.**

<b>Potrditev Registracije</b>	Serijska št.
Ime prodajalca: .....	
Naslov prodajalca: .....	
Ime kupca: .....	
Datum registracije garancije: ...../...../..... Podpis prodajalca: .....	

### Opomba Kupcu / Lastniku

Preporučajte se, da je zgornji razdelek izpolnjen in podpisan s strani prodajalca in tako preverite, da je bil vaš stroj registriran pri McConnel Limited.

**POMEMBNO:** Med začetnim »utekanjem« novega stroja je odgovornost kupca, da redno pregleduje, ali so vse matice, vijaki in cevni priključki dobro zatisnjeni, in jih po potrebi ponovno zatisne. Novi hidravlični priključki občasno izpuščajo majhne količine olja, ko se tesnila in spoji uležejo – to se lahko odpravi, če ponovno zatisnete priključek – glej spodnjo tabelo nastavitve navora. Zgoraj navedene naloge je treba opraviti vsako uro med prvim dnevom dela in vsaj enkrat na dan kot del splošnega postopka vzdrževanja strojev.

POZOR: HIDRAVLIČNIH PRIKLJUČKOV IN CEVI NE ZATISKAJTE S PREVELIKIM NAVOROM

### Nastavitve Navora za Hidravlične Priključke

Konci Hidravličnih Cevi			Pritrdilni Adapterji z Veznimi Tesnili		
BSP	Nastavitev	Metrično	BSP	Nastavitev	Metrično
1/4"	18 Nm	19 mm	1/4"	34 Nm	19 mm
3/8"	31 Nm	22 mm	3/8"	47 Nm	22 mm
1/2"	49 Nm	27 mm	1/2"	102 Nm	27 mm
5/8"	60 Nm	30 mm	5/8"	122 Nm	30 mm
3/4"	80 Nm	32 mm	3/4"	149 Nm	32 mm
1"	125 Nm	41 mm	1"	203 Nm	41 mm
1.1/4"	190 Nm	50 mm	1.1/4"	305 Nm	50 mm
1.1/2"	250 Nm	55 mm	1.1/2"	305 Nm	55 mm
2"	420 Nm	70 mm	2"	400 Nm	70 mm



# GARANCIJSKA POLICA

## REGISTRACIJA GARANCIJE

Prodajni zastopnik mora pred dostavo končnemu uporabniku vse stroje registrirati pri McConnel Ltd. Odgovornost kupca je, da se ob prejemu blaga prepriča, da je prodajni zastopnik v priročniku za uporabnika izpolnil potrdilo o registraciji garancije.

### 1. OMEJENE GARANCIJE

- 1.01. *Vse nameščene naprave, ki jih dostavlja McConnel Ltd, so zajamčeno brez napak v materialu in izdelavi, za dobo 12 mesecev po datumu nakupa prvotnega kupca, razen če ni določena drugačna doba.  
Vse naprave z lastnim pogonom, ki jih dostavlja McConnel Ltd, so zajamčeno brez napak v materialu in izdelavi, za dobo 12 mesecev ali 1500 ur po datumu nakupa prvotnega kupca. Garancija motorja bo specifična za proizvajalca te enote.*
- 1.02. *Vsi rezervni deli, ki jih dostavi McConnel Ltd in ki jih končni uporabnik kupi, so zajamčeno brez napak v materialu in izdelavi od datuma nakupa prvotnega kupca za dobo 6 mesecev. Vsi zahtevki iz naslova garancije na dele morajo biti podprti s kopijo računa za okvarjeni del na ime končnega uporabnika. Zahtevkov, za katere prodajni računi niso na voljo, ne moremo upoštevati.*
- 1.03. *Jamstvo kupcu, ki ga nudi McConnel Ltd, je omejeno na popravilo ali zamenjavo dela ali delov, za katere se pri pregledu v tovarni ugotovi, da so se okvarili ob normalni rabi in delovanju zaradi napak v materialu ali izdelavi. Vrnjeni deli morajo biti kompletni in nepregledani. Sestavni del oziroma dele skrbno zapakirajte, da pri prevozu ne bo prišlo do škode. Iz vseh priključkov na hidravličnih delih je treba izpustiti olje in jih varno začepiti, da ne bi prišlo do puščanja in vdiranja tujkov. Da se pri prevozu ne poškodujejo, je za nekatere druge komponente, na primer električne naprave, potrebna posebna skrb, ko se pakirajo.*
- 1.04. *Ta garancija ne velja za izdelke, s katerih je bila odstranjena plaketa s serijsko številko McConnel Ltd ali katerih plaketa je bila spremenjena.*
- 1.05. *Garancijska polica velja za stroje, registrirane v skladu z navedenimi točkami in pogoji in pod pogojem, da je od prvotnega datuma nakupa stroja, to je datuma originalnega računa McConnel Ltd preteklo manj kot 24 mesecev.  
Strojev, ki so bili na zalogi več kot 24 mesecev, ni mogoče registrirati za garancijo.*
- 1.06. *Ta garancija ne velja za dele blaga, pri katerih je prišlo do neprimerne ali nepravilne rabe, malomarnosti, sprememb, prilagoditev, uporabe neoriginalnih delov, škode zaradi nesreče ali škode, do katere pride zaradi stika z daljnovodov, škode zaradi tujkov (kot so npr. kamni, železo, snov, ki ni rastlinstvo), odpovedi zaradi pomanjkljivega vzdrževanja, uporabe nepravilnega olja ali maziv, onesnaženega olja ali olja, ki mu je življenjska doba potekla. Ta garancija ne velja za obrabne dele, kot so rezila, pasovi, obloge sklopk, filterski elementi, mlatilnice, kompleti zakrilc, drsala, deli v stiku s tlemi, ščitniki, ščiti, nosilne blazine, pnevmatike ali gosenice.*
- 1.07. *Začasna popravila in stroški zaradi njih - tj. olje, izpad stroja in pripadajoči deli - so izrecno izključeni iz garancije.*
- 1.08. *Garancija za cevi je omejena na obdobje 12 mesecev in ne vključuje cevi, ki so utrpeli zunanje poškodbe. Pod garancijo se smejo vračati samo kompletne cevi, rezane ali popravljene cevi bodo zavrjene.*
- 1.09. *Stroje je treba popraviti, takoj ko se pojavi problem. Nadaljnja uporaba stroja, potem ko je prišlo do problema, lahko povzroči dodatne odpovedi sestavnih delov, za katere McConnel Ltd ne more nositi odgovornosti in zaradi katerih lahko pride do posledic za varnost.*
- 1.10. *Če se v izjemnih okoliščinah za popravilo uporabi del, ki ga ni proizvedel McConnel Ltd, bo vrátilo iz naslova garancije znašalo največ standardno prodajno ceno originalnega dela McConnel Ltd.*
- 1.11. *Razen kot je tu določeno, nima ne zaposleni ne zastopnik, ne trgovec in ne nobena druga oseba pooblastila dajati kakršnakoli jamstva v imenu McConnel Ltd.*

- 1.12. Za garancijska obdobja nad 12 mesecev veljajo za stroje naslednje dodatne izključitve:
- 1.12.1. Cevi, izpostavljeni cevovodi in dušniki za hidravlične rezervoarje.
  - 1.12.2. Filtri.
  - 1.12.3. Okovja iz gume.
  - 1.12.4. Zunanja električna napeljava.
  - 1.12.5. Ležaji in tesnila
  - 1.12.6. Zunanji kabli, povezave
  - 1.12.7. Zrahljani / razjedeni priključki, svetila, LEDi
  - 1.12.8. Komfortni predmeti, kot so sedeži za strojevodjo, prezračevanje, zvočna oprema
- 1.13. Vsa servisna dela, zlasti menjave filtra, je treba izvesti v skladu z načrtom proizvajalca za servisiranje. Neupoštevanje bo izničilo garancijo. Če pride do zahtevka, se lahko zahteva dokazilo o opravljenih storitvah.
- 1.14. Ponovna ali dodatna popravila zaradi nepravilne diagnoze ali slabe kakovosti dela pri dotedanjih popravilih so izključena iz garancije.

**Garancija ne pokriva primerov, pri katerih se namesti ali uporablja kak neoriginalen del. Uporaba neoriginalnih delov lahko resno vpliva na delovanje in varnost naprave. McConnel Ltd ne more odgovarjati za kakršne koli napake ali varnostne posledice, ki nastanejo zaradi uporabe neoriginalnih delov.**

## **2. SREDSTVA IN POSTOPKI**

- 2.01. Garancija je veljavna samo, če zastopnik stroj registrira prek spletne strani McConnel in kupcu potrdi registracijo, s tem da izpolni potrdilo v navodilih za uporabo.
- 2.02. Vsako okvaro je treba takoj, ko se pojavi, sporočiti pooblaščenemu zastopniku McConnel Ltd. Nadaljnja uporaba stroja, potem ko je prišlo do okvare, lahko povzroči nadaljnje odpovedi sestavnih delov, za katere McConnel Ltd ne more odgovarjati.
- 2.03. Popravila je treba opraviti v roku dveh dni po okvari. Zahteve za popravila, vložene več kot dva (2) tedna potem, ko je prišlo do okvare, ali pa dva (2) dneva po dobavi delov, bodo zavrnjene, razen če je McConnel Ltd. zakasnitev odobril. Upoštevajte prosim, da se zamude stranke pri sproščanju stroja za namene popravila ne bodo upoštevale kot razlog za zamude pri popravilih ali pri uveljavljanju garancije.
- 2.04. Vse zahtevke mora pooblaščen zastopnik za servis McConnel Ltd predložiti v roku 30 dni od dneva popravila.
- 2.05. McConnel Ltd bo po pregledu zahtevka in delov po lastni presoji za vsak veljaven zahtevek plačal obračunane stroške delov, ki jih je McConnel Ltd dobavil, in, če pridejo v poštev, ustrezne stroške dela ter kilometrine.
- 2.06. Predložitev zahtevka ne jamči plačila.
- 2.07. Vse odločitve, ki jih McConnel Ltd. sklene, so dokončne.

## **3. OMEJITEV ODGOVORNOSTI**

- 3.01. McConnel Ltd zavrača kakršna koli izrecna (razen kot določeno v tem dokumentu) in implicitna jamstva v zvezi z blagom, med drugim tudi, vendar ne samo, jamstva glede zmožnosti tržnosti in primernosti za določene namene.
- 3.02. McConnel Ltd ne daje garancije glede načrtovanja blaga, njegove sposobnosti, zmogljivosti ali primernosti za uporabo.
- 3.03. Razen kot je določeno v tem sporazumu, McConnel Ltd nima obveznosti ali odgovornosti do kupca ali katere koli druge fizične ali pravne osebe iz naslova kakršnekoli odgovornosti, izgube ali škode, ki jo je povzročilo posredno ali neposredno dobavljeno blago, med drugim, vendar ne samo, posredne, posebne, posledične ali naključne škode, ki izhaja iz uporabe ali delovanja blaga ali iz kršitve te garancije.  
Ne glede na zgornje omejitve in jamstva proizvajalčeva odgovornost za škodo, ki nastane s strani kupca ali drugih oseb, ne bo višja od cene blaga.
- 3.04. Postopek zaradi morebitne kršitve te garancije ali korakov v okviru te garancije se lahko sproži najkasneje eno (1) leto po tem, ko je prišlo do vzroka zanj.

#### **4. RAZNO**

- 4.01. *McConnel Ltd se lahko odpove izpolnitvi kateregakoli od določil iz te omejene garancije, vendar morebitna odpoved pri enem od določil ne pomeni odpovedi za katerokoli drugo določilo.*
- 4.02. *Če katera koli določba te omejene garancije kršil veljavno zakonodajo in zanjo velja, da je ni mogoče uveljaviti, potem neveljavnost take določbe ne razveljavlja nobene druge določbe v tem dokumentu.*
- 4.03. *Veljavno pravo lahko zagotavlja pravice in koristi za kupca, poleg tukaj navedenih.*

---

*McConnel Limited*





*Za varnost in učinkovitost ...*

**VEDNO NAJPREJ PREBERITE TA PRIROČNIK**

**McCONNEL LIMITED**

**Temeside Works  
Ludlow  
Shropshire  
Velika Britanija**

**Telefon: +44 (0)1584 873131  
[www.mcconnel.com](http://www.mcconnel.com)**

#### **IZJAVA O HRUPU**

Dnevna izpostavljenost hrupu, ki ga proizvaja ta stroj, izmerjena pri upravljavčevem ušesu, je v območju 78–85 dB. Vrednost se pri tem nanaša na običajno uporabo, kjer hrup niha med ničelno in najvišjo vrednostjo. Vrednosti veljajo za stroj, nameščen na traktor z zaprto kabino in zaprtimi okni, pri čemer je okolica odprta. Priporočamo, da so okna ves čas zaprta. Če je zadnje okno kabine odprto, je dnevna izpostavljenost hrupu večja, in sicer v območju 82–88 dB. Pri dnevni izpostavljenosti hrupu v območju 85–90 dB priporočamo uporabo zaščite za sluh, ki jo uporabljajte vedno, ko je vsaj eno od oken kabine odprto.





# KAZALO

---

	Št. strani
Splošni podatki	1
Lastnosti in specifikacije	2
Varnostna navodila	3
Zahteve za traktor	9
Priprava vozila/traktorja	10
Namestitev osnega nosilca in vpenjalnega sklopa	11
Dobava in predhodna priključitev	12
Namestitev stroja – <i>modeli, nameščeni na os</i>	15
Namestitev stroja – <i>modeli, nameščeni na priklop</i>	18
Namestitev kardanske gredi	23
Namestitev rezalne glave	24
Hidravlično olje	25
Postopek zagona	26
Zaustavitev v sili	26
Odstranitev – <i>modeli, nameščeni na os</i>	27
Odstranitev – <i>modeli, nameščeni na priklop</i>	28
Uporaba	29
Krmilni elementi	30
Kontrolnik za rotor	33
Operaterski nadzorni sistemi	34
Nameščanje upravljalnih enot	35
Priprava in previdnostni ukrepi pred začetkom dela	36
Varovalni sistem za umik roke	37
Električno obračanje	38
Roke VFR previdno pri uporabi	39
Pomik v transportni položaj	40
Transportni položaj	41
Blokada obračanja in dviga	42
Pomik iz transportnega v delovni položaj	43
Sistem za preprosto upravljanje (EDS)	44
Prilagoditev nagiba	44
Prilagajanje površini	45
Hitrosti delovanja	46
Nadzemni daljnovodi	47
Tveganja in nevarnosti	49
Postopek obrezovanja žive meje	50
Vrste rezalnih glav	51
Splošno vzdrževanje	53



## SPLOŠNI PODATKI

Pred nameščanjem ali uporabo stroja vedno preberite ta priročnik. V primeru dvomov se za nasvet in pomoč obrnite na svojega prodajalca ali servisno službo družbe McConnel.

**Na opremi in strojih McConnel uporabljajte izključno originalne nadomestne dele McConnel.**

**OPREDELITVE** – skozi celoten priročnik veljajo naslednje opredelitve:

### **⚠ NEVARNOST**

**NEVARNOST:** Delovni postopek, metoda itd., ki volja ob neupoštevanju povzroči telesne poškodbe ali smrt.

### **⚠ OPOZORILO**

**OPOZORILO:** Delovni postopek, metoda itd., ki lahko ob neupoštevanju povzroči telesne poškodbe ali smrt.

### **⚠ POZOR**

**POZOR:** Delovni postopek, metoda itd., ki lahko ob neupoštevanju povzroči škodo na stroju ali opremi.

### **OPOMBA**

**OPOMBA:** Delovni postopek, metoda itd., ki si zasluži posebno pozornost.

**LEVA (LH) IN DESNA (RH):** Ta izraz se uporablja, ko je stroj pritrjen na traktor, in se nanaša na pogled od zadaj naprej. Velja tudi za navodila glede traktorja.

#### **SERIAL PLATE**

Vsi stroji so opremljeni s serijsko številko, ki vsebuje pomembne informacije o stroju, vključno z enotno serijsko številko, ki se uporablja za identifikacijo.

*Opomba: slike v tem priročniku so namenjene izključno boljšemu razumevanju navodil, zato nekatere komponente morda niso prikazane v celoti. V nekaterih primerih se lahko slika nekoliko razlikuje od vašega modela, vendar splošni postopek ostaja enak. Pridržujemo si pravico do napak in opustitev.*

## **PODATKI O STROJU IN PRODAJALCU**

Na to stran zabeležite serijsko številko svojega stroja in jo pri naročilu delov vedno navedite. Kadar so zahtevani podatki o stroju, prav tako navedite znamko in model traktorja, na katerega je nameščen stroj.	
Serijska številka stroja:	Datum namestitve:
Podrobnosti o modelu stroja:	
Ime prodajalca:	
Naslov prodajalca:	
Telefonska številka prodajalca:	
E-poštni naslov prodajalca:	

### Vsi modeli

- Namestitev os
- Rezanje na levi ali desni strani
- Izbira kontrolnikov
- Izbira rezalnih glav
- Litoželezno ohišje menjalnika
- Hidravlični varovalni sistem za umik roke
- Komplet za prilagoditev nagiba kosilne glave
- Električno vrtenje za 108°
- 180-litrski rezervoar za hidravlično tekočino
- Hidravlični sistem s 70 KM
- Varovalo za upravljavca
- Zadnje luči



### **VARNOSTNA NAVODILA**



Delo s tem strojem je lahko zelo nevarno. Pri neustrezni uporabi lahko povzroči hude poškodbe ali smrt. Zato morata lastnik in upravljavec stroja obvezno prebrati in se temeljito seznaniti z naslednjim poglavjem ter se prepričati, da se v celoti zavedata morebitnih ali dejanskih nevarnosti ter svojih obveznosti v zvezi z uporabo in upravljanjem stroja.

Upravljavec stroja je odgovoren za lastno varnost in varnost drugih oseb, ki se lahko močno približajo stroju, kot lastnik pa ste odgovorni zase in za upravljavca.

Ko stroja ne uporabljate, mora biti rezalna glava spuščena na tla. Če se v delovanju stroja pojavi kakršna koli napaka, ga je treba nemudoma zaustaviti, pri čemer ga ne uporabljajte, dokler napake ne odpravi ustrezno usposobljena oseba.

#### **MOREBITNE VELIKE NEVARNOSTI, POVEZANE Z UPORABO TEGA STROJA:**

- ▲ *udarec zaradi odpadnega materiala, ki ga odvržejo vrtljivi deli;*
- ▲ *udarec zaradi strojnih komponent, ki jih stroj izvrže ob morebitnih poškodbah;*
- ▲ *zagozditev v vrtečo se kardansko gred;*
- ▲ *zagozditev v druge vrteče se dele, npr. pasove, kolesca in rezalno glavo;*
- ▲ *smrt zaradi električnega udara ob stiku z nadzemnim daljnovodom ali zaradi električnega preskoka;*
- ▲ *udarec z rezalno glavo ali roko stroja med premikanjem;*
- ▲ *zagozditev med traktorjem in strojem med nameščanjem ali odstranjevanjem;*
- ▲ *neuravnoveženost traktorja ob iztegnjeni roki stroja;*
- ▲ *brizganje olja pod visokim tlakom iz hidravličnih cevi ali spojki;*
- ▲ *neuravnoveženost stroja ob samostojni postavitvi (ko ni v uporabi);*
- ▲ *prometne nesreče zaradi trka ali odpadnega materiala na vozišču.*
- ▲ *Nevarnost opeklin zaradi vročih olj in sestavnih delov.*

## **PRED UPORABO STROJA MORATE:**

- ▲ *v celoti prebrati priročnik za upravljavca;*
- ▲ *zagotoviti, da je upravljavec ustrezno usposobljen za upravljanje stroja;*
- ▲ *zagotoviti, da je upravljavec prejel in prebral priročnik;*
- ▲ *zagotoviti, da upravljavec razume in upošteva navodila v priročniku;*
- ▲ *zagotoviti, da je traktor spredaj, ob straneh in zadaj opremljen s kovinsko mrežo ali zaščito iz polikarbonata primerne velikosti in trdnosti za zaščito upravljavca pred ostanki in delci, ki jih izvrše stroj;*
- ▲ *zagotoviti, da so varovala na traktorju pravilno nameščena, nepoškodovana in pravilo vzdrževana;*
- ▲ *zagotoviti, da so vsa varovala stroja nameščena, nepoškodovana in vzdrževana skladno s priporočili proizvajalca;*
- ▲ *zagotoviti, da rezila in njihovi pritrdilni elementi ustrezajo tipu, ki ga priporoča proizvajalec, da so varno pritrjeni ter da so nameščeni vsi elementi, ki niso poškodovani;*
- ▲ *zagotoviti, da so hidravlične cevi skrbno in pravilno speljane, s čimer boste preprečili poškodbe zaradi drgnjenja, raztezanja ali stiskanja, ter da so pritrjene z ustreznimi pritrdilnimi elementi;*
- ▲ *vedno upoštevati navodila proizvajalca za namestitvev in odstranjevanje stroja s traktorja;*
- ▲ *preveriti, da so nastavki in spojke stroja v dobrem stanju;*
- ▲ *zagotoviti, da traktor izpolnjuje zahteve proizvajalca glede najnižje teže in da je po potrebi ustrezno obtežen;*
- ▲ *vedno temeljito pregledati delovno območje pred začetkom dela zaradi morebitnih ovir ter odstraniti žice, steklenice, pločevinke in druge odpadke;*
- ▲ *uporabiti jasne, ustrezno velike opozorilne znake za opozarjanje prisotnih oseb na prisotnost delovnega stroja. Znake postavite na obe strani delovnega območja (priporočljivo je, da sta velikost in vrsta znaka skladna s predpisi Ministrstva za promet ter da so znaki postavljeni skladno z njegovimi predpisi in predpisi družbe za avtoceste, ki urejajo postavitvev znakov);*
- ▲ *zagotoviti zaščito upravljavca pred hrupom. Okna in vrata kabine traktorja naj bodo vedno zaprta, upravljavec pa naj uporabi zaščito za sluh. Upravljalne vode stroja speljite skozi ustrezne odprtine v kabini, tako da bo mogoče vsa okna povsem zapreti;*
- ▲ *vedno delati pri varni hitrosti ob upoštevanju razmer, torej terena, bližine glavnih prometnic ter ovir okoli stroja in nad njim. Zlasti bodite pozorni na nadzemne daljnovode. Nekateri naši stroji imajo doseg več kot 8 metrov (26 čevljev), torej lahko celo do 3 metre (9 čevljev in 9 palcev) presežejo najnižjo zakonsko dovoljeno višino daljnovodov z napetostjo med 11.000 in 33.000 volti od tal, tj. 5,2 metra. Ker je lahko to skrajno nevarno, je izjemno pomembno, da se upravljavec v celoti zaveda največje višine in dosega stroja ter da je v celoti seznanjen z vsemi vidiki glede varnostne razdalje med delom s strojem v bližini daljnovodov (za več informacij o tem se obrnite na organe za varnost in zdravje ali lokalnega dobavitelja električne energije);*
- ▲ *vedno zaustaviti stroj in motor traktorja, odstraniti in shraniti zagonski ključ pred izstopom zaradi kakršnega koli razloga;*

- ▲ vedno odstraniti ves odpadni material z delovnega območja, saj lahko predstavlja vir nevarnosti za druge osebe;
- ▲ ob odstranjevanju stroja s traktorja vedno zagotoviti, da je stroj shranjen na varnem mestu in trdni podlagi, da stoji na priloženih nogah in pripomočkih ter da je po potrebi zavarovan.

## **KDAJ STROJA NE SMETE UPORABLJATI:**

- ▲ Nikoli ne uporabljajte stroja, če niste ustrezno usposobljeni.
- ▲ Nikoli ne uporabljajte stroja, dokler ne preberete uporabniškega priročnika in se v celoti seznanite z njim ter se v praksi seznanite z njegovim upravljanjem.
- ▲ Nikoli ne uporabljajte neustrezno vzdrževanega stroja.
- ▲ Nikoli ne uporabljajte stroja, če varovala manjkajo ali so poškodovana.
- ▲ Nikoli ne uporabljajte stroja, na katerem je na hidravličnem sistemu mogoče opaziti znake obrabe ali poškodb.
- ▲ Na traktor, ki ne izpolnjuje najosnovnejših zahtev proizvajalca, nikoli ne nameščajte stroja ali ga z njim uporabljajte.
- ▲ Nikoli ne uporabljajte stroja s traktorjem, ki na prednji in zadnji strani ter ob straneh kabine nima ustreznih varoval iz kovinske mreže ali polikarbonata.
- ▲ Nikoli ne uporabljajte stroja, če so varovala na kabini traktorja poškodovana, obrabljena ali neustrezno pritrjena.
- ▲ Rezalne glave stroja nikoli ne obračajte pod takšen kot, da bi lahko odpadni material izvrglo proti kabini.
- ▲ Nikoli ne začenjajte ali nadaljujte z delom, če so v bližini ljudje ali se območju približujejo – zaustavite stroj in pred nadaljevanjem počakajte, da se vsi umaknejo na varno razdaljo. **OPOZORILO:** nekatere rezalne glave se lahko vrtijo še do 40 sekund po zaustavitvi.
- ▲ Nikoli ne uporabljajte stroja na predmetih, ki presegajo njegove zmogljivosti.
- ▲ Stroja nikoli ne uporabljajte za izvajanje opravil, za katera ni zasnovan.
- ▲ Traktorja ali kontrolnikov stroja nikoli ne upravljajte s katerega koli drugega mesta kot z voznikovega sedeža, zlasti med nameščanjem ali odstranjevanjem stroja.
- ▲ Nikoli ne izvajajte vzdrževalnih del na stroju ali traktorju ob delujočem motorju – motor najprej zaustavite ter ključ odstranite in shranite.
- ▲ Stroja v dvignjenem položaju nikoli ne puščajte brez nadzora – vedno ga spustite v varen položaj na trdno in ravno podlago.
- ▲ Nikoli ne zapuščajte traktorja, če je ključ v traktorju ali motor deluje.
- ▲ Nikoli ne izvajajte vzdrževalnih del na katerem koli dvignjenem delu stroja, razen če ste zadevno komponento ustrezno in dovolj trdno pritrdili oz. podprli.
- ▲ Nikoli ne poskušajte z roko preverjati, ali hidravlično olje kje pušča – uporabite kos kartona.
- ▲ Pod nobenim pogojem ne dovolite otrokom, da bi se približali traktorju ali stroju ali se igrali na njem.



## DODATNI VARNOSTNI NASVETI

### Usposabljanje

Upravljalci morajo biti v celoti sposobni upravljati ta stroj na varen in učinkovit način pred uporabo na javnih površinah. Zato priporočamo, da se bodoči upravljalci udeležijo ustreznih programov usposabljanja, ki jih ponujajo npr. ponudniki usposabljanja za delo v kmetijstvu, fakultete za kmetijstvo, prodajalci in družba McConnel.

### Delo na javnih površinah

Pri delu na javnih površinah, npr. ob cestah, bodite pozorni na druge ljudi v bližini. Če se približajo pešci, kolesarji, jezdec s konji ipd., nemudoma zaustavite stroj. Stroj znova zaženite, ko so na varni razdalji.

### Opozorilni znaki

Priporočljivo je, da vsako delovno območje na javnih površinah označite z ustreznimi opozorilnimi znaki in zakonsko predpisanimi opozorili. Znaki morajo biti dobro vidni in ustrezno nameščeni za jasno vnaprejšnje opozarjanje na nevarnost. Za podrobnejše informacije o tem se obrnite na Ministrstvo za promet ali lokalno družbo za avtoceste. Na slednjo se obrnite pred začetkom dela na avtocestah ter jo obvestite o času in lokaciji predvidenega dela ter zahtevajte navodila glede postopkov in opozorilnih oznak. *Z nepooblaščenim postavljanjem prometnih znakov lahko kršite Zakon o cestah.*

### Predlogi obveznih opozorilnih znakov

*Opozorilni znak za **delo na cesti** z dodatno tablo za **obrezovanje žive meje**. Na tablo je mogoče dodati podatek za razdaljo »1 km« ali ustrezno krajšo razdaljo.*

*Opozorilni znak za **zoženje vozišča** z dodatno tablo, da **promet poteka po enem voznem pasu**.*

*Bela puščica na modrem ozadju na zadnji strani stroja, ki nakazuje, da je treba delovno vozilo **obvoziti po desni**. (\*)*

*\* Opomba – velja samo za stroje na britanskem trgu, kjer promet poteka po desni strani mimo stroja, ki se premika v isti smeri kot prometni tok. Smer, uporaba in barva puščice so odvisni od države uporabe ter predpisov lokalnih organov za ceste.*

### Uporaba opozorilnih znakov

- ▲ *Na dvosmernih cestah je treba po en sklop znakov postaviti za obe vozni smeri.*
- ▲ *Delo je treba izvajati v krogu 1 km od znaka.*
- ▲ *Dela naj potekajo samo pri dobri vidljivosti in v času nizkega tveganja, npr. ne med prometno konico.*
- ▲ *Vozila morajo biti opremljena z oranžno utripajočo opozorilno lučjo.*
- ▲ *Priporočljivo je, da so vozila dobro vidnih barv.*
- ▲ *Odpadni material redno ter čim prej odstranjujte s cestišča in delovnega območja, pri tem pa nosite oblačila, ki zagotavljajo dobro vidljivost, in opozorilne znake odstranite šele po čiščenju.*
- ▲ *Po opravljenem delu takoj odstranite vse cestne oznake.*

---

*Čeprav tukaj navedene informacije zajemajo široko paleto varnostnih ukrepov, je nemogoče predvideti vsakršne okoliščine, ki se lahko pojavijo v različnih razmerah dela s strojem. Noben tukaj navedeni nasvet ne more nadomestiti »zdrave pameti« in pozornega spremljanja dogajanja v okolici, vendar pa močno pripomore k zagotavljanju varne uporabe stroja družbe McConnel.*

---

# VARNOSTNE IN OBVESTILNE OZNAKE (hidravlične roke)

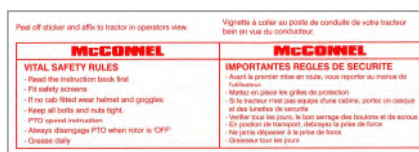
Hidravlične strojne roke so opremljene z varnostnimi in obvestilnimi nalepkami, ki opozarjajo na nevarnosti, delovne postopke in zaščito stroja. Uporabniki morajo oznake razumeti in vsa opozorila upoštevati. Skrbite za to, da so oznake v dobrem stanju, in jih takoj zamenjajte, če so poškodovane ali če manjkajo.



1.



2.



4.



5.



6.



7.



8.



9.



10.



11.



12.



13.



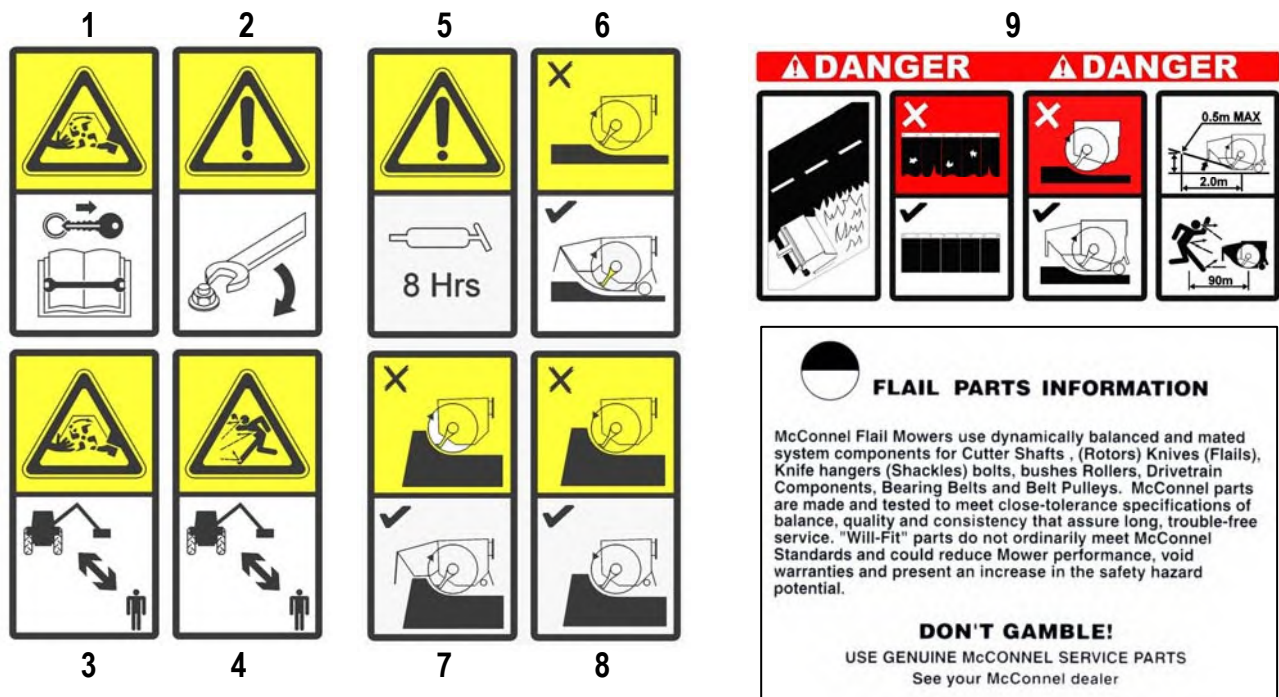
14.



15.

1. Splošna varnostna opozorila.
2. Opozorilo na zaradi pogonskega sklopa.
3. Opozorilo, da je treba preveriti zategnjenost verige.
4. Nalepka za varnostna pravila "v vozilu".
5. Plaketa s serijsko številko.
6. Preberite najprej navodila.
7. Dvižna točka za varen delovni tovor (kg).
8. Opozorilo na konkretno mesto stiskanja.
9. Opozorilo za največjo hitrost in smer priključne gredi.
10. Začetni in nadaljnji podatki o menjavi filtra za olje.
11. Dvižna točka samo za transport; zložiti, ko je stroj nameščen na vozilo. (Modeli z zložljivimi očmi za dviganje).
12. Opozorilo za samodejni povratek; pri "Auto-Reset" se bo roka, če bo mogoče, samodejno vrnila v delovni položaj.
13. Opozorilo za medprostor vozila; pustite 300 mm+ med roko in vozilom.
14. Opozorilo za medprostor vozila pri dvigu; pustite 300 mm+ med roko in vozilom, pustite 5 mm med roko in točko stop.
15. Opozorilo za "zaklop" dvižnih čepov; pustite 300 mm+ med roko in vozilom, za prevoz zaklenite dvižne čepce.

## VARNOSTNE IN OBVESTILNE OZNAKE (mlatilne glave)



1. **Pozor!** Vrtljiva rezila; držite se proč od stroja, ustavite ga (počakajte, da se rotor ustavi), vzemite ključ iz vozila in nato najprej preberite navodila, potem šele se lotite del ali vzdrževanja.
2. **Pozor!** Vse matice in vijaki naj bodo tesno zategnjeni.
3. **Pozor!** Vrtljivi sestavni deli; držite se proč od delujočega stroja.
4. **Pozor!** Nevarnost, da iz stroja odletijo predmeti; vse osebe naj ostanejo na varni razdalji od delovnega stroja.
5. **Pozor!** Vsakih 8 delovnih ur podmažite točke za mazanje.
6. **Pozor!** Košnja trave / obrob; streha in pokrov spredaj, kotač in ščitnik zadaj morajo biti nameščeni in pravilno nastavljeni, kadar se stroj uporablja za košnjo trave in meja. Ščitnik mora biti v dobrem stanju.
7. **Pozor!** Obrezovanje žive meje (košnja v klanec); streha in pokrov spredaj ter ščitnik zadaj morajo biti vedno nameščeni in pravilno nastavljeni. Zadnji kotač je treba prestaviti v dvignjeni položaj. Ščitnik mora biti v dobrem stanju.
8. **Pozor!** Obrezovanje žive meje (košnja s klanca); streha spredaj se lahko odstrani; ščitnik zadaj mora biti nameščen in kotač zadaj je treba prestaviti v dvignjeni položaj. Ščitnik mora biti v dobrem stanju.
9. **Nevarnost!** Košnja obcestnih površin. Ščitnik mora biti v dobrem stanju. Ne uporabljajte stroja, če streha in pokrov spredaj ter kotač in ščitnik zadaj niso nameščeni. Namestiti je treba spredaj streho in pokrov, zadaj pa kotač in ščitnik. Sprednjo streho nastavite na pravilno višino za košnjo. Če potegnete ravno črto od spodnje točke rotorja do spodnje točke lopute spredaj, višinska razlika na vodoravni oddaljenosti 2,0 m od rotorja ne sme znašati več kot 0,5 m. Ljudje morajo biti najmanj 90 m daleč od delujočega stroja, v nasprotnem primeru stroj ustavite stroj. *Za podrobnosti si oglejte oddelek o tem, kako nastaviti višino prednje strehe.*
10. **Pomembno!** Podatki o delih, za varnost in učinkovitost uporabljajte le "originalne McConnel dele za servis".

## ZAHTEVE ZA VOZILO/TRAKTOR

---

### **Najmanjša teža traktorja – vključno z obtežitvijo, če je ta potrebna:**

Modela PA5570 – 4.000 kg

Modela PA6070 – 4.000 kg

Modela PA6570 – 4.500 kg

Modela PA6570T – 4.500 kg

Modela PA7070T – 5.000 kg

### **Najmanjša moč traktorja (KM)**

Vsi modeli – 100 KM

### **Vrsta priklopa**

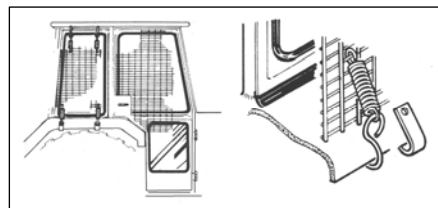
Kategorija 2

### **Kardanska gred**

Traktor mora biti opremljen s samostojno gnano kardansko gredjo, ki omogoča ustavitev traktorja, pri čemer se rezalna glava ne zaustavi.

## PRIPRAVA VOZILA/TRAKTORJA

**Varovala:** Za uporabo z našimi stroji priporočamo vozila, opremljena s kabino z varnostnim steklom in varovali. Namestite varovalo za upravljavca (št. dela 7313324) s priloženimi kavljji. Mrežo oblikujte tako, da bo pokrivala vse ranljive točke. Pomnite, da mora voznik med opazovanjem rezalne glave v katerem koli delovnem položaju gledati skozi mrežo in/ali zaščitno steklo iz polikarbonata, razen če lahko proizvajalec vozila/kabine dokaže, da je zaščita pred prebojem vsaj enaka zaščiti, ki jo zagotavlja mreža/steklo iz polikarbonata. Če je traktor opremljen samo z varnostnim lokom, obvezno izdelajte okvir za mrežo in zaščitno steklo iz polikarbonata. Upravljavec mora za zmanjšanje tveganja resnih poškodb prav tako uporabljati zaščitno opremo, torej zaščito za oči (zaščitni vizir, skladen s standardom EN1731, ali zaščitna očala, skladna s standardom EN166), zaščito sluha, skladno s standardom EN352, zaščitno čelado, skladno s standardom EN297, zaščitne rokavice, dihalno masko in oblačila za visoko vidljivost.



**Obtežitev vozila:** Pri nameščanju opreme drugih proizvajalcev na traktor je treba zagotoviti največjo možno stabilnost kombinacije stroja in traktorja – to lahko dosežete z uporabo obtežitve, ki uravnoteži traktor z dodatno nameščeno opremo.

Morda bo treba namestiti **prednje uteži**, da se 15 % celotne teže razporedi na sprednjo os za varen prevoz po cesti ter da se tako izboljša oprijem vozila s cestiščem, ki ga lahko omejuje teža rezalne enote med delom na tleh.

Morda bo treba pri delu namestiti zadnje uteži za ohranjanje ustrezne obremenitve zadnje osi na kolesu nasproti roke. Pri normalnem delu na višini, npr. pri obrezovanju žive meje, mora obtežitev za ustrezno stabilizacijo znašati 20 % ali več teže zadnje osi. Pri delu na tleh, torej pri košnji trave ob cesti, je mogoče obtežitev zmanjšati na 10 %, če vozilo upravlja izkušen upravljavec.

Za usklajevanje tipa in lastnosti opreme z okoliščinami uporabe je treba upoštevati vse dejavnike. Pri uporabi rezalnikov z gnano nosilno roko pomnite, da se težišče stroja med delom neprestano spreminja in ni enako težišču stroja v transportnem položaju, zato je uravnoteženost ključnega pomena.

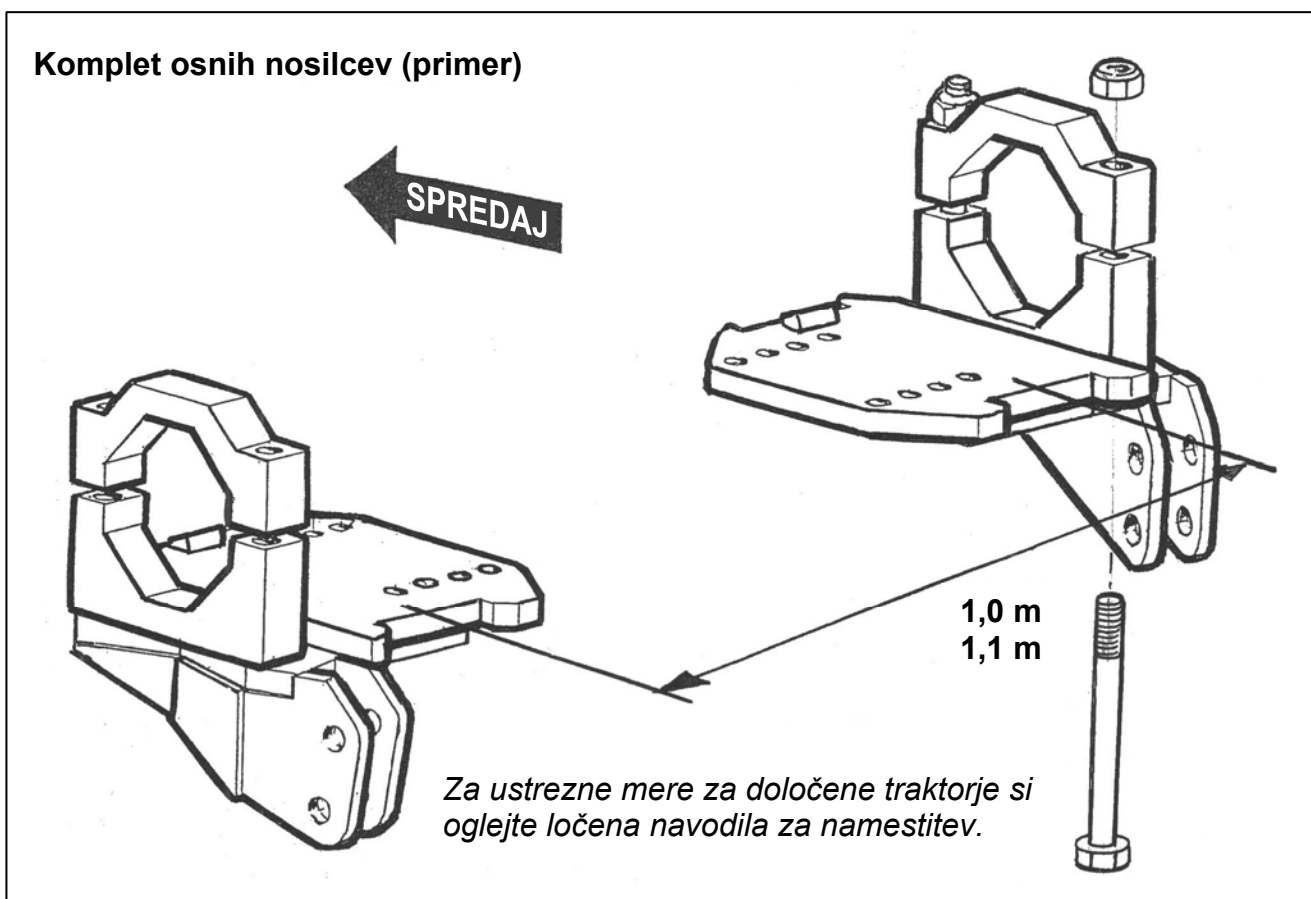
### Dejavniki, ki vplivajo na stabilnost:

- težišče kombinacije stroja in traktorja;
- postavitev, npr. položaj rezalne glave in obtežitve;
- teža, kolotek in medosna razdalja;
- pospešek, zaviranje, zavijanje in relativni položaj rezalne glave med temi postopki;
- razmere tal, npr. naklon, oprijem, nosilnost tal/površine;
- togost namestitve priključka.

### Predlogi za izboljšanje stabilnosti:

- povečanje koloteka zadnjih koles; traktor z večjim kolotekom je stabilnejši;
- obremenitev kolesa; priporočljiva je uporaba zunanjih uteži, vendar lahko dodate tudi tekočino v količini 75 % prostornine pnevmatik – uporabite lahko tudi vodo s sredstvom proti zamrzovanju ali alternativno težjim kalcijevim kloridom;
- dodajanje uteži – bodite previdni pri izbiri mesta za namestitev uteži, da zagotovite namestitev na mesto, ki bo najmočnejše pripomoglo k boljši stabilnosti;
- blokada prednje osi; za blokado prednje osi lahko uporabite bat, vendar samo med delom. Blokada osi namreč spremeni ravnovesje, zato jo lahko uporabljamo za prenos teže z zadnje na prednjo os (podatke tudi pri proizvajalcu traktorja).

**OPOMBA:** zgornji nasveti so samo smernice za zagotavljanje stabilnosti, in ne smernice za izboljšanje zmogljivosti traktorja, zato je priporočljivo, da se za podrobne nasvete posvetujete s proizvajalcem ali prodajalcem traktorja, za dodatne nasvete pa se lahko obrnete na strokovnjaka za pnevmatike v zvezi s tlakom v pnevmatikah in vrednostmi, ki bodo ustrezali vrsti in lastnostim stroja, ki ga želite namestiti.



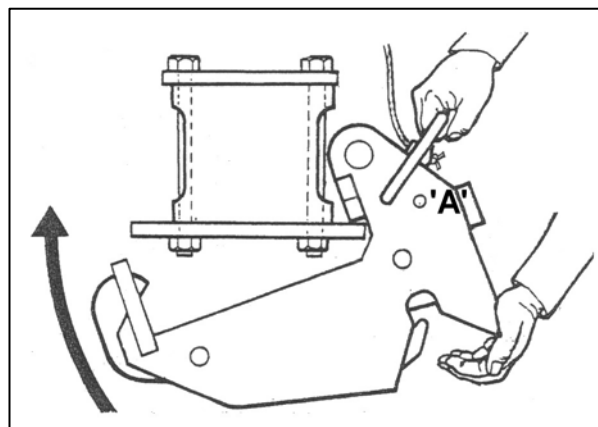
Osne plošče z vijaki pritrdite na osi traktorja v razmiku 1,0 m ali 1,1 m. Pri tem bo morda treba odstraniti traktorske varovalne verige in/ali pomožne nosilce bata; v tem primeru osna plošča vključuje nadomestne nosilce za izvajanje ustreznih funkcij.

Dobavljenim osnim nosilcem so priložena navodila za namestitev na vaš traktor. Natančno jih upoštevajte, saj so namenjena vaši znamki in modelu traktorja. Znova namestite pomožne bate, če so na voljo.

Vpenjalne sklope obesite na zadnjo stran osnih plošč, trdno jih potisnite na ploščo ter obešalni element močno zavrtite v smeri naprej in navzgor, dokler se vzmetni kavelj ne zaskoči na svoj položaj. Povlecite sprostivne kable v kabino.

### OPOMBA

Na nekaterih traktorjih s pomožnimi rezervoarji za gorivo ni dovolj prostora za namestitev vzmetnih obešalnih elementov. V tem primeru so na zahtevo na voljo posebni osni nosilci in obešala z zatičem.



**Prepričajte se, da je varovalni zatič »A« obešalnega elementa odstranjen.**

## DOBAVA IN PREDHODNA PRIKLJUČITEV (s strani prodajalca)

### Dobava

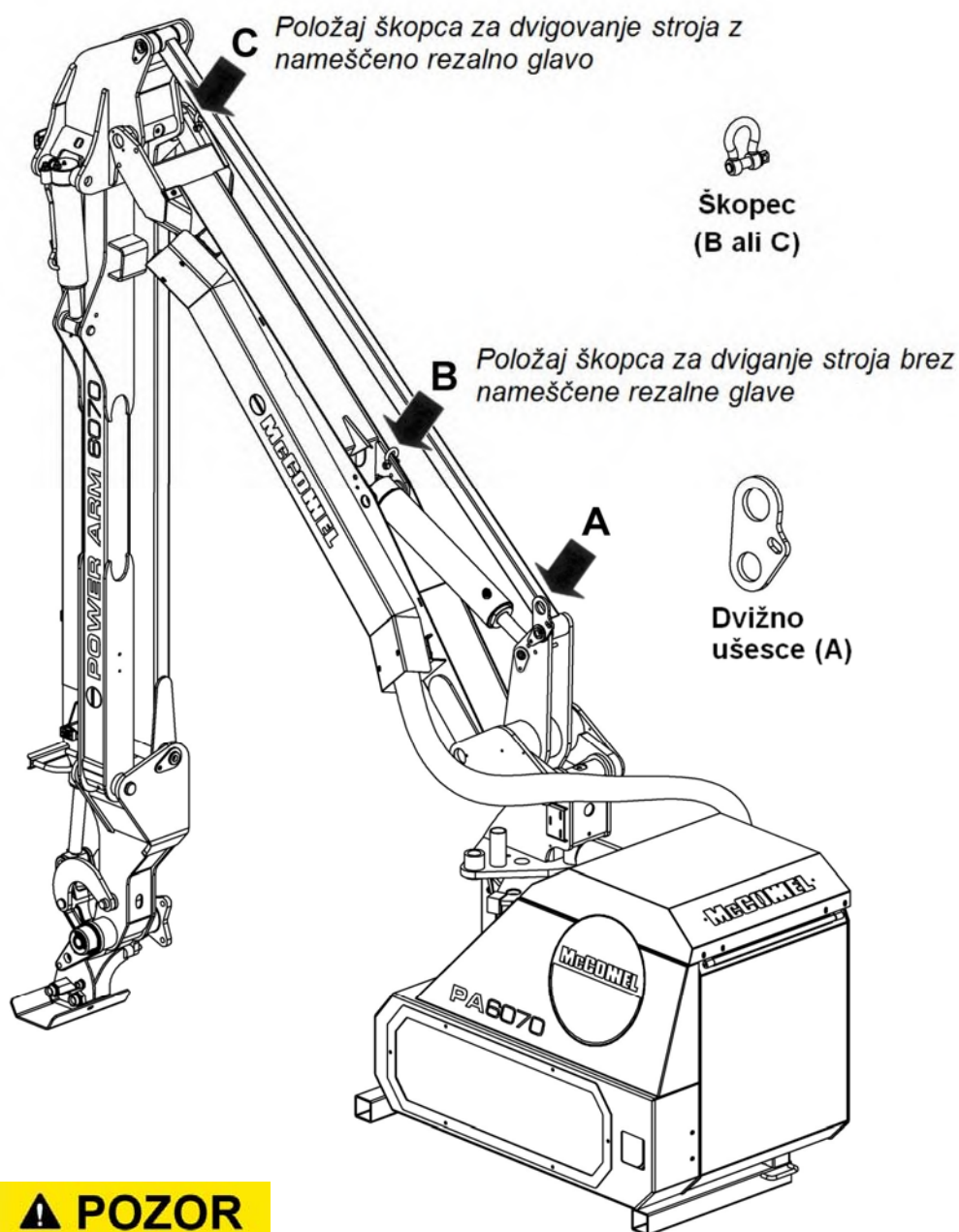
Stroj je ob dobavi delno razstavljen ter zavarovan s transportnimi pasovi in varovali. Izberite trdno in ravno površino, na katero boste postavili stroj pred odstranitvijo trakov, pasov in drugih nepritrjenih elementov.

### Rokovanje s strojem

Rokovanje s strojem mora vedno potekati s pomočjo primerne dvižne opreme z nosilnostjo, ki presega največjo težo stroja. Vedno se prepričajte, da je stroj med dvigovanjem uravnotežen in da so vsi prisotni na varni razdalji od dvignjenega stroja.

### Dvižna mesta

Za zagotovitev enakomerne porazdelitve teže pri rokovanju s strojem stroj dvignite za dvižno ušesce na mestu »A« in škopec na mestu »B« za stroje brez nameščene rezalne glave ali na mestu »C« za stroje z nameščeno kosilno glavo – oglejte si spodnjo sliko.



### ⚠ POZOR

Vedno namestite in pritrdite dvižno oko na stroje rocker v svojem uskladiščene položaja, ko ni v uporabi. **Nikoli ne** poskušajte uporabljati stroj z dvižno očesom iz svojega uskladiščene položaja - neupoštevanja lahko pride do poškodbe strojnih komponent.

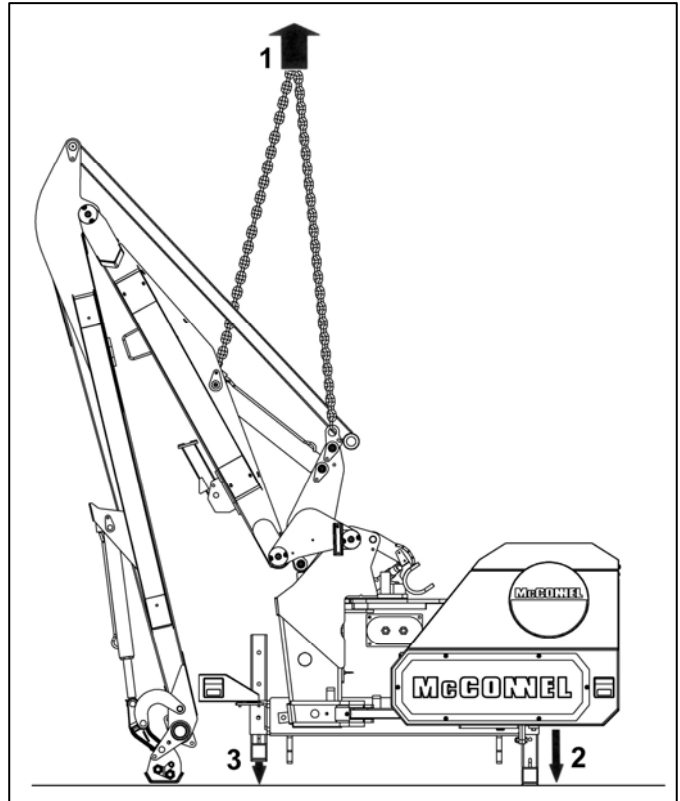
## Montaža po dobavi

Za čim manjše mere stroja ob dobavi je napenjalnik odklopljen od nihajnega vzvoda, stojne noge pa so uvlečene – pred prvo namestitvijo na traktor morate te elemente pravilno namestiti. Postopek je naslednji:

### Stojne noge

Stroj dvignite z ustrezno dvižno opremo.

Spustite nosilne noge ter jih zavarujte z zatiči in varovalnimi zatiči – položaj izbrane odprtine mora biti na višini, na kateri je prirobna os menjalnika približno 3 palce (75 mm) pod višino kardanske gredi traktorja, ko stroj stoji na tleh. Zapomnite si položaj uporabljene odprtine in se prepričajte, da boste isto odprtino izbrali na obeh straneh stroja.

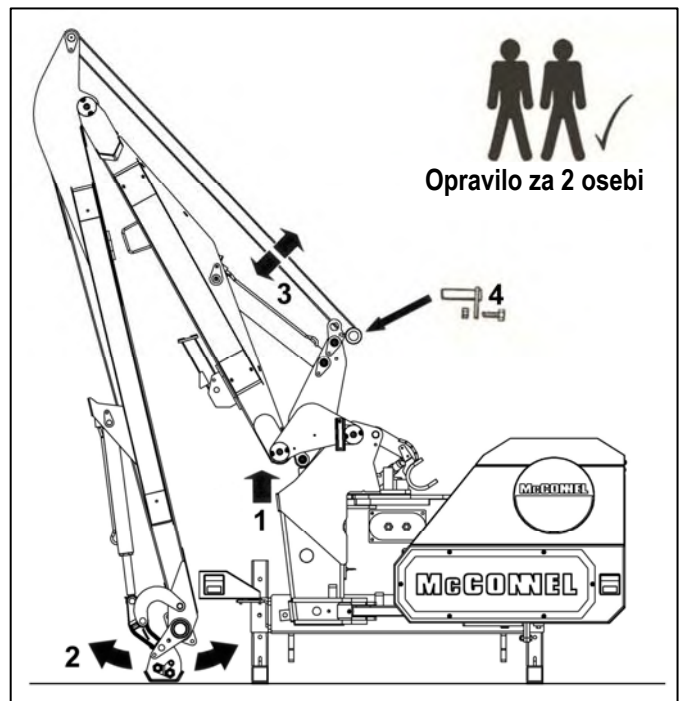


### Namestitev napenjalnika

Pri tem opravilu zahtevajte pomoč.

Stroj s kontrolniki dvignite tako visoko, da bo nosilna roka tik nad tlemi.

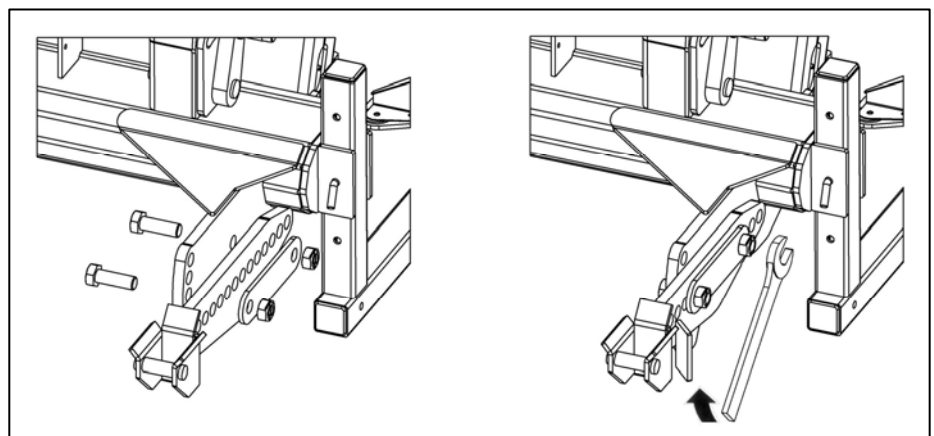
Nosilno roko zanihajte navzven, tako da boste lahko namestili napenjalnik in ga pritrdili s priloženim zatičem in pritrdilnimi elementi.



### Stroji, nameščeni na os

Če je stroj nameščen na os, s priloženimi vijaki in maticami namestitvene roke pritrdite na karoserijo. Ko določite ustrezne odprtine, privijte matice.

*Za podrobnosti o izbiri namestitvene odprtine si oglejte naslednjo stran.*



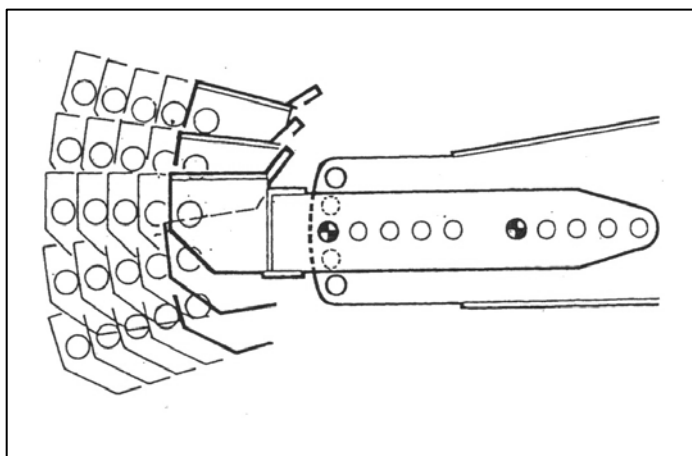
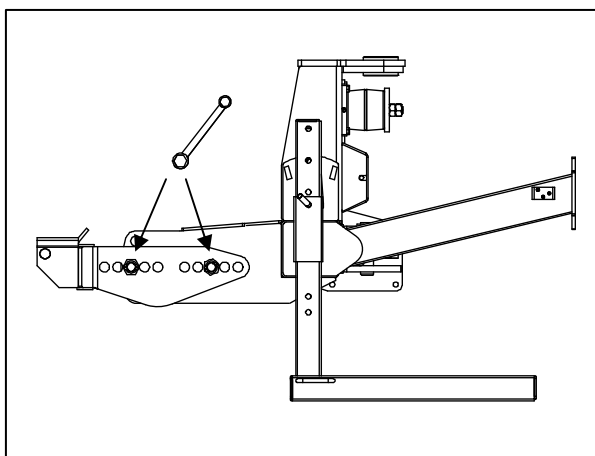
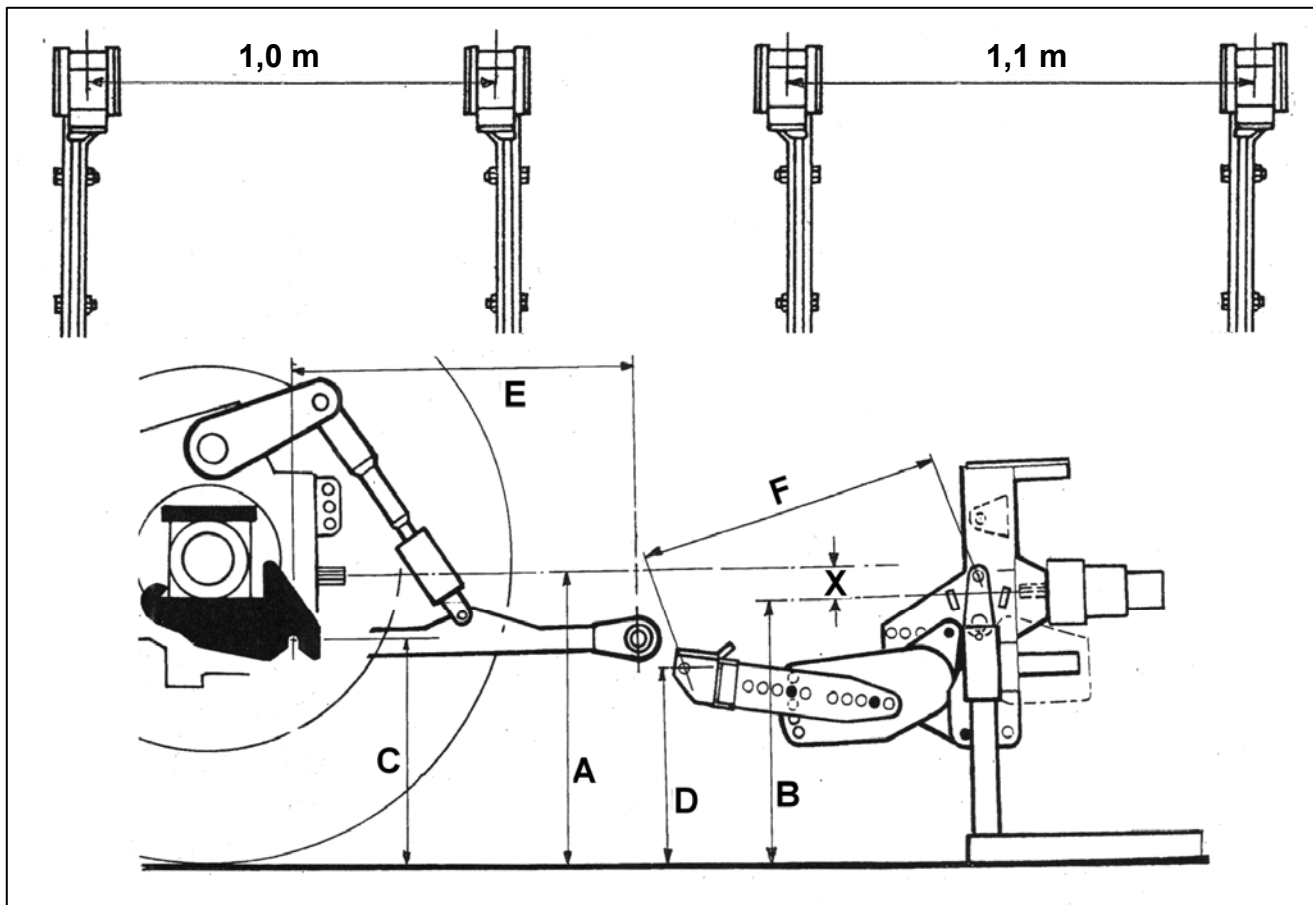


## Določanje položaja nosilcev za namestitev na os

Pravilen položaj namestitve določite s spodaj opisanim postopkom.

### OPOMBA

Določeni traktorji imajo nizko nameščeno kardansko gred in/ali majhna kolesa ter so zato nizko nad tlemi. V tem primeru se mora upravljaec odločiti, kolikšna je zadostna razdalja od tal za njegove potrebe. Če oddaljenost od tal ni zadostna, je mogoče zaskočne roke obrniti navzdol v nižji položaj. Pomnite, da kardanska gred pri tem ne bo več poravnana – pazite, da ne presežete odstopanja od poravnane položaja, ki ga dopušča proizvajalec kardanske gredi, in ne pozabite, da se lahko življenjska doba gredi ob tem skrajša.



Ko je karoserija v navpičnem položaju, izmerite razdalji »A« in »B« ter odštejte »B« od »A«, s čimer dobite rezultat »X«. Izmerite razdaljo »C«.

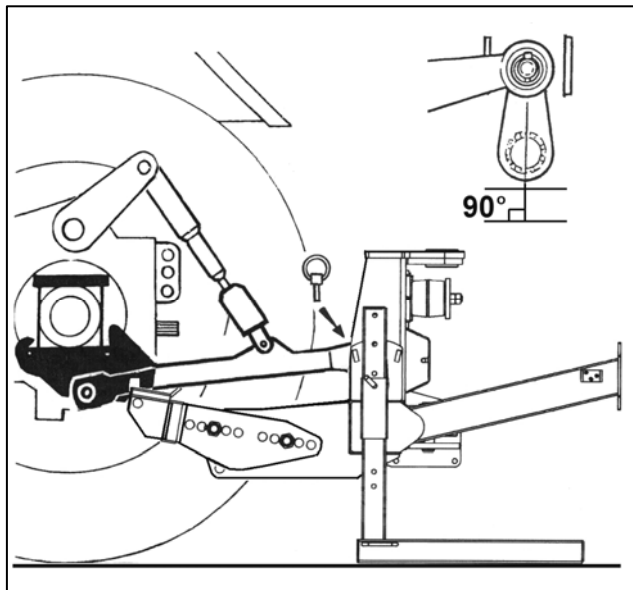
Izberite namestitvene odprtine za namestitev namestitvenih palic na konec zaskočnih rok, tako da bo razdalja »D« enaka razdalji »C« minus razdalja »X« ter da je razdalja »E« enaka razdalji »F«, ko je dvizna roka v vodoravnem položaju in je zatič nihajne roke v pokončnem položaju.

## NAMESTITEV STROJA – modeli, nameščeni na os

Uporabljeni so splošni prikazi

S traktorjem vzvratno v pravokotni smeri na stroj zapeljite do stroja in dvižni roki priključite na stroj – *traktor postavite tako, da bosta oba zatiča nihajnih rok navpična.*

Dvižno opremo lahko zdaj odstranite.



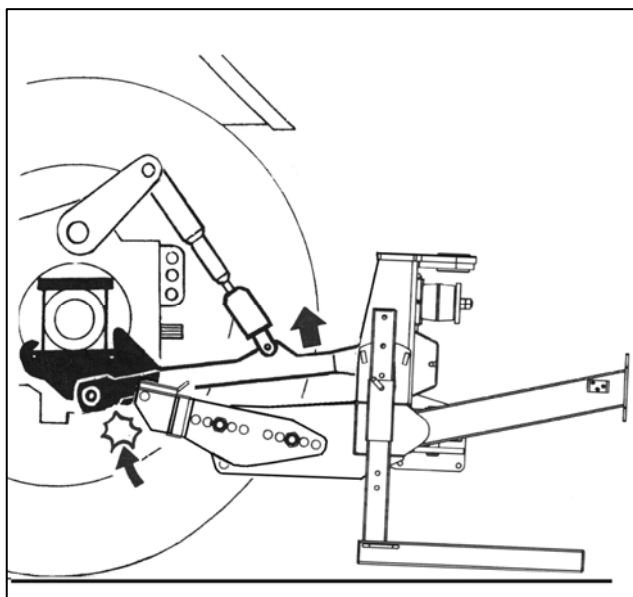
Stroj s traktorskim priklopom dvignite samo toliko, da se zaskočna palica povsem zaskoči za obešalni element osi.

### **⚠ OPOZORILO**

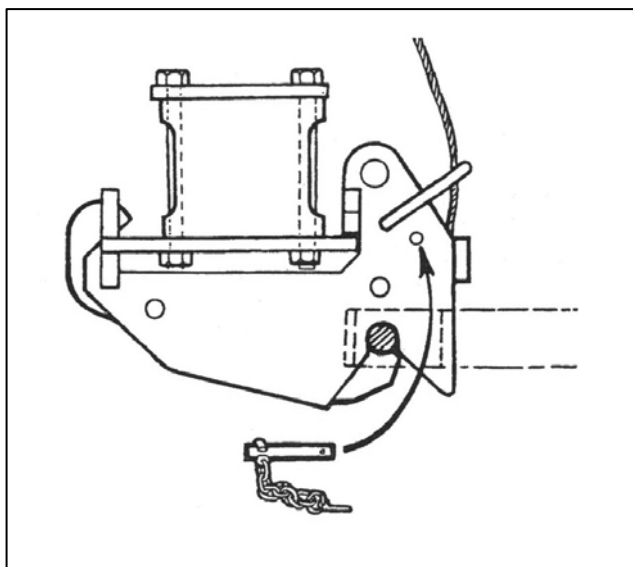
Upravljalno ročico ali kontrolnike stroja vedno upravljajte s sedeža v traktorju. Prepričajte se, da nikogar ni v bližini priklonih rok ali med njima.

### **OPOMBA**

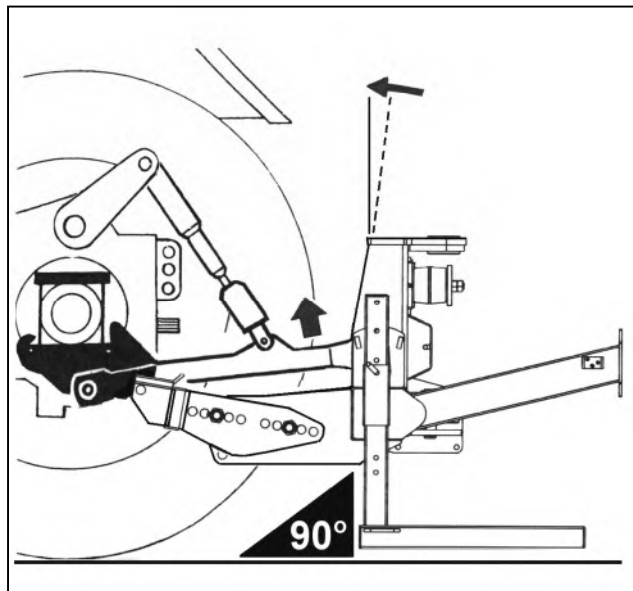
Bodite previdni. Pri dvigovanju se lahko stroj nekoliko nagne.



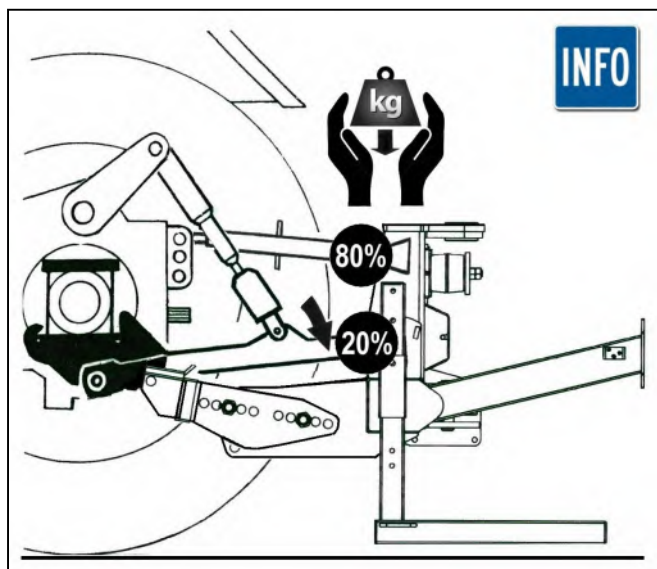
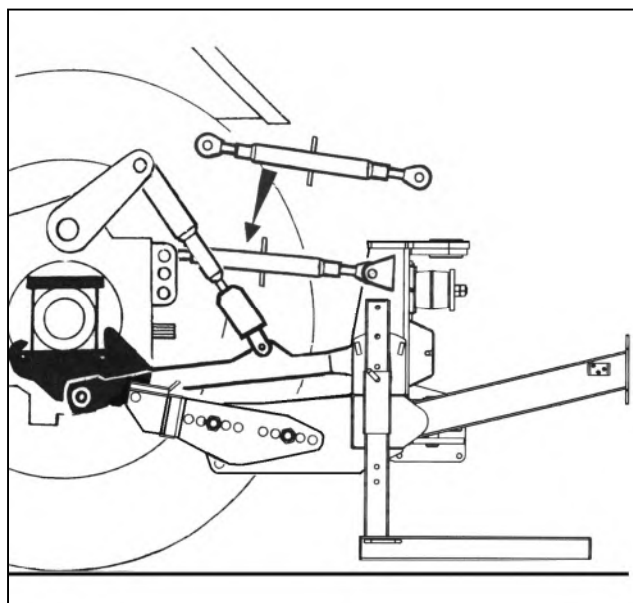
Vstavite varovalne zatiče.



Stroj na traktorskem priklopu dvigajte, dokler karoserija ni v pokončnem položaju.



Namestite zgornji priklop.



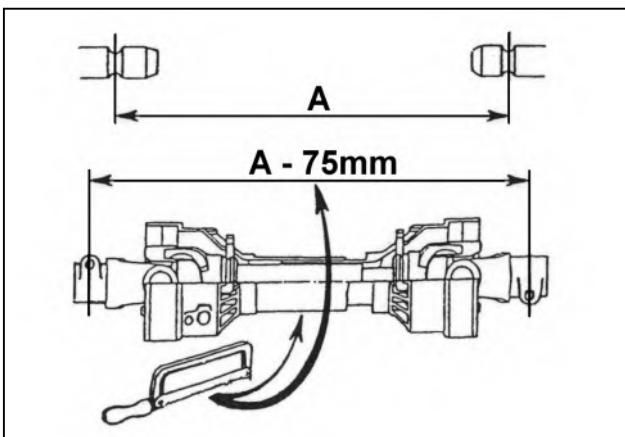
Spustite ročice na traktorju, da prenesete težo na zgornjo povezavo - **ne spustite do konca.**

*Za zaščito zgornjih priključnih točk naj bi 20% mase stroja podprlo s spodnjo povezavo.*

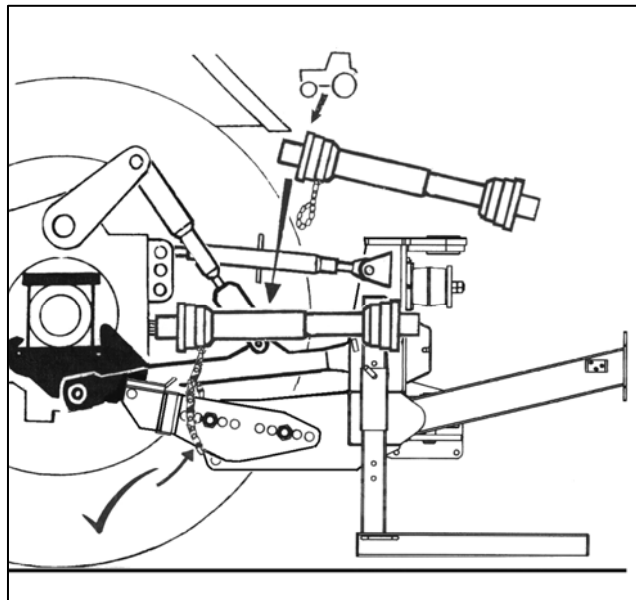
Ob prvi namestitvi izmerite kardansko gred in jo odrežite na dolžino, prikazano na nasprotni strani. *Za dodatne informacije si oglejte poglavje o kardanski gredi.*

### OPOMBA

za nadaljnjo uporabo na drugem traktorju je treba kardansko gred znova izmeriti, da bo zagotovljeno najmanjše prekrivanja gredi vsaj 6 palcev (150 mm); če gred ni ustrezna, uporabite novo gred.

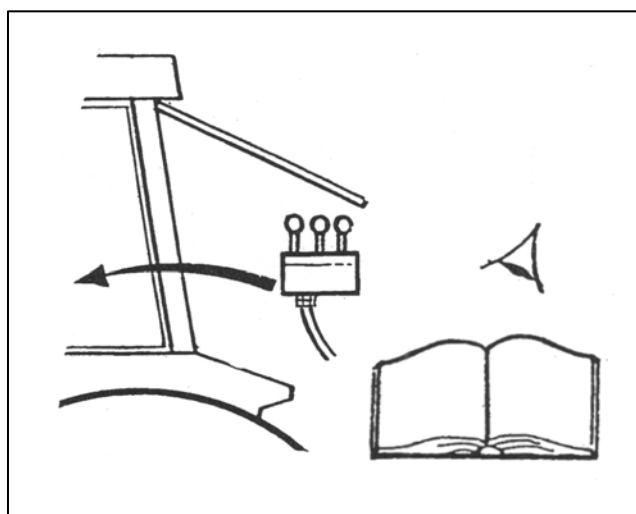


Namestite kardansko gred v ustrezen položaj.



Verige za prenašanje navora namestite na ustrezno mesto, da preprečite vrtenje varoval gredi.

Kontrolnike stroja namestite v kabino.



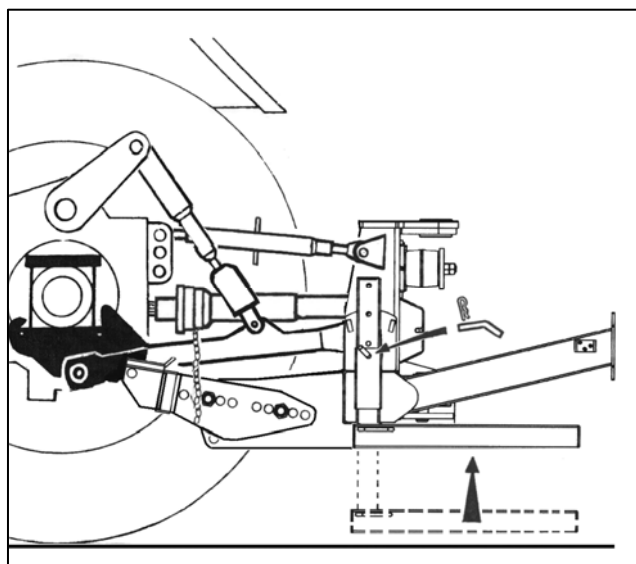
Dvignite stojne noge in jih pritrdite v delovni položaj ter zavarujte z varovalni zatiči.

**OPOMBA** Nosilne noge so pri teh modelih pospravljene v prostor za shranjevanje v karoseriji stroja.

Trdno privijte varovalne verige in/ali stabilizacijske drogove.

### **OPOMBA**

**Modeli VFR z varnostnim zapornim ventilom.** Kjer je zaporni ventil na voljo, ga je treba odpreti pred začetkom uporabe stroja – za več informacij si oglejte 22. stran.



Previdno v celoti izvedite vse možne pomike stroja in se prepričajte, da cevi niso napete, stisnjene, odrgnjene ali zvite ter da vsi pomiki stroja delujejo pravilno. Stroj lahko zdaj pomaknete v položaj za prevoz na delovišče – za več podrobnosti si preberite poglavje o prevozu.

## NAMESTITEV STROJA – modeli, nameščeni na priklop

Namestite stroja vedno izvedite na trdni in ravni površini.

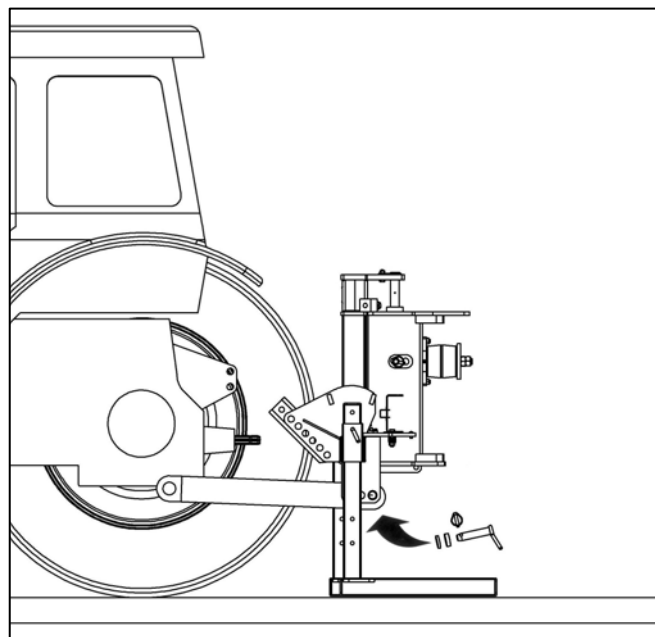
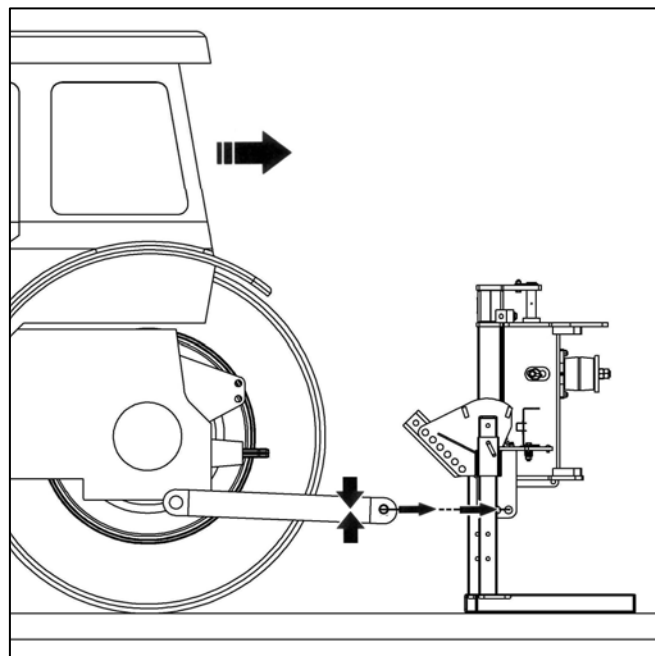
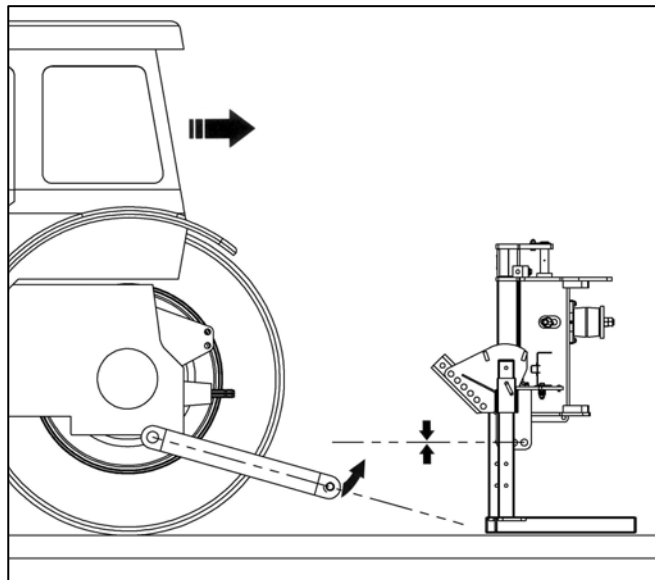
### **⚠ OPOZORILO**

Pri namestitvi stroja zagotovite, da so morebitne navzoče osebe na varni razdalji od stroja. Traktorskega priklopa ali kontrolnikov stroja nikoli ne upravljajte, ko na njem stojijo osebe ali opravljajo delo med traktorjem in strojem.

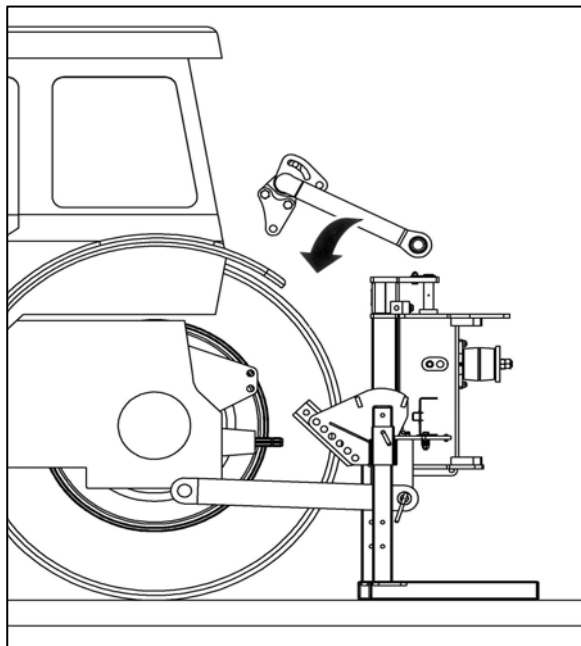
Premični roki prilagodite tako, da bosta spodnja priklopa izravnana.

Traktor pravokotno na stroj zapeljite nazaj do sredine stroja. Spodnja priklopa traktorja pomaknite na višino, ki omogoča pritrditev na pritrdilne točke spodnjega dela karoserije.

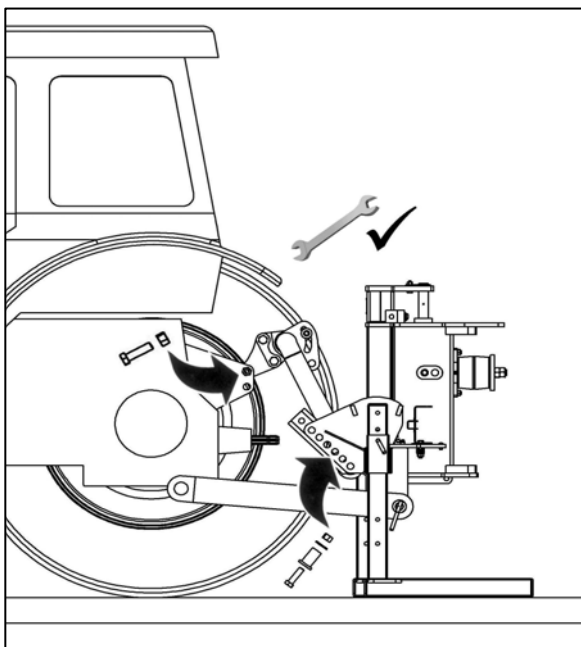
Zavarujte z zatiči priklopa in varovalnimi zatiči.



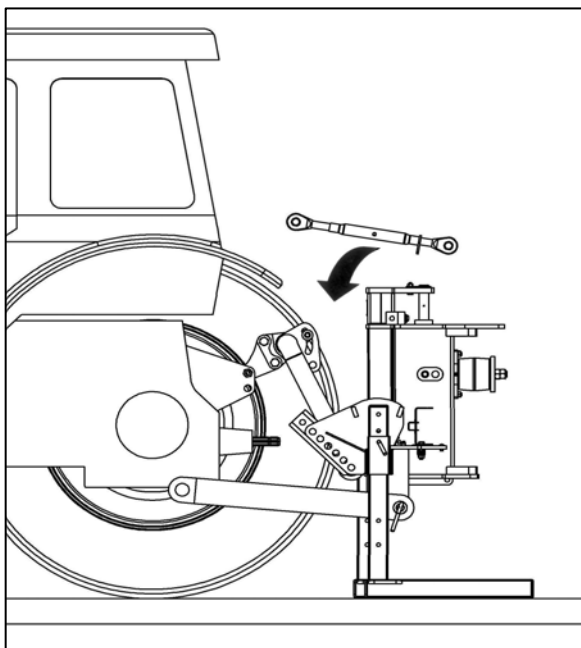
Stabilizacijski drog pritrdite na najvišji primeren položaj kavlja, ki ne ovira delovanja komponent traktorja.



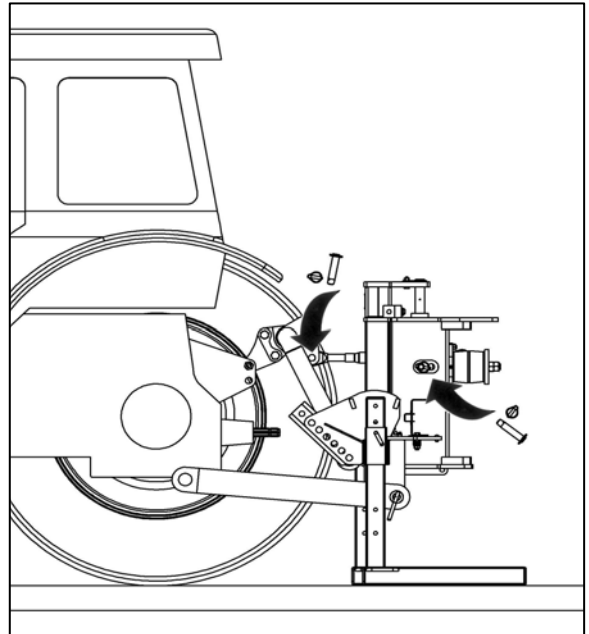
Ter ga zavarujte z zatičem in varovalnim zatičem.



Pritrdite zgornji priklop na točki.



Ga zavarujte z zatiči in varovalnimi zatiči.



Dvigniti stroj na traktorjih povezave do višine, kjer so traktorji PTO in premnik iz stroji menjalnika približno v skladu s seboj.

### OPOMBA

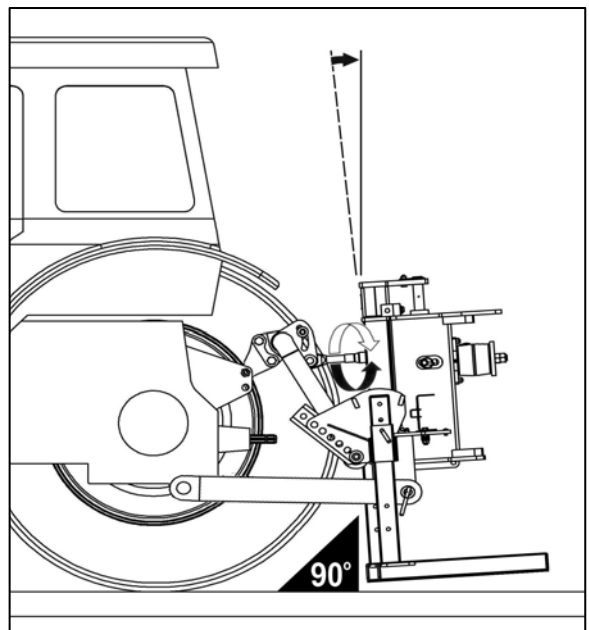
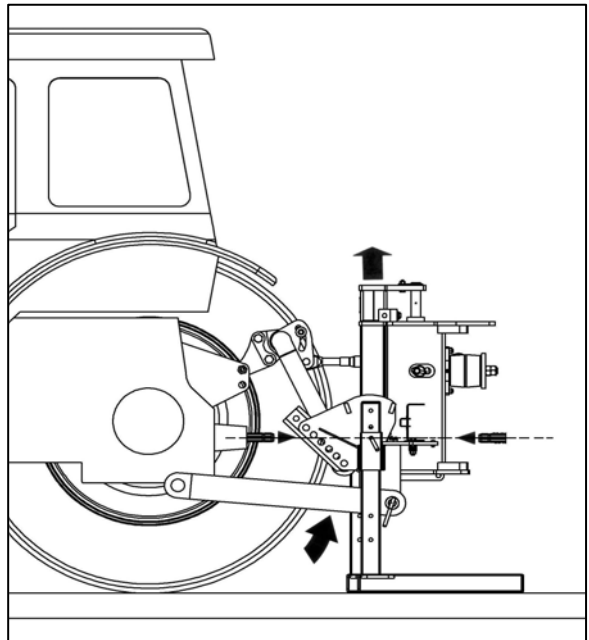
Ko pride do dviga zavedati, da lahko stroj rahlo nagnite.

**NEVARNOST** Deluje zunanja Povezave kontrole.



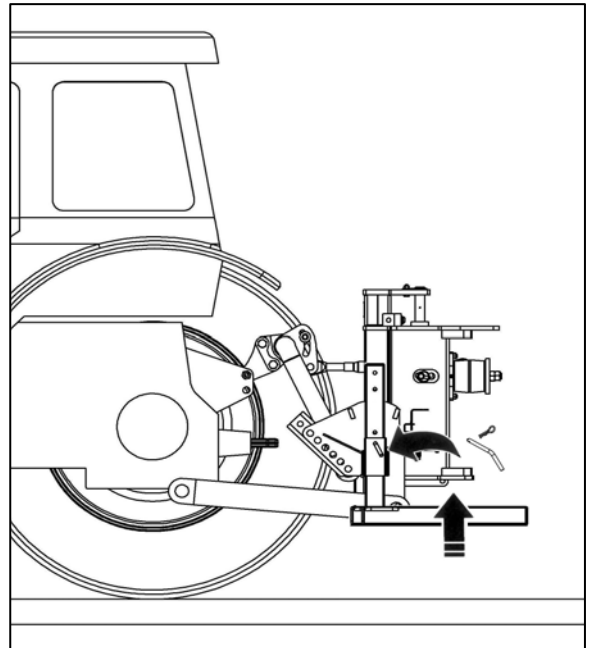
Ce je traktor opremljen z zunanjim nadzorom dvigala upravljavec in vse druge osebe, ki morajo ostati jasno stroj ves cas, ko dviganje ali spuščanje stroja na traktorski povezave.

**Nikoli se ne zadržujte med traktorjem in strojem.**

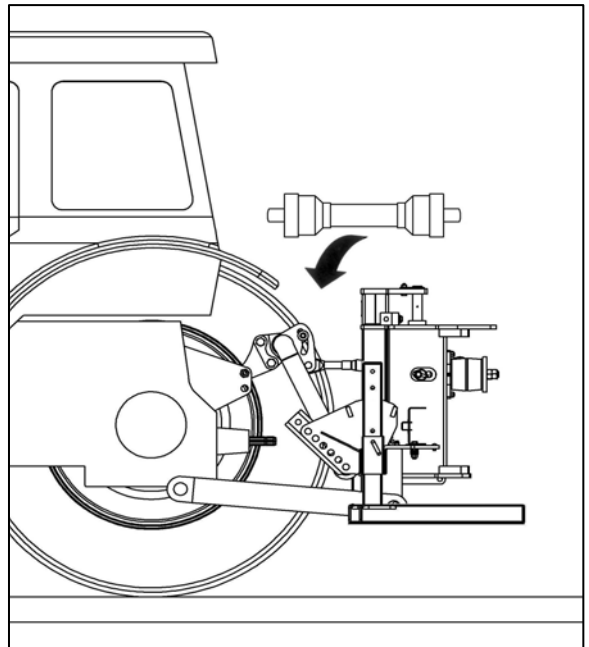


Prilagodite zgornjo povezavo, da bi stroj okvir v navpičnem položaju.

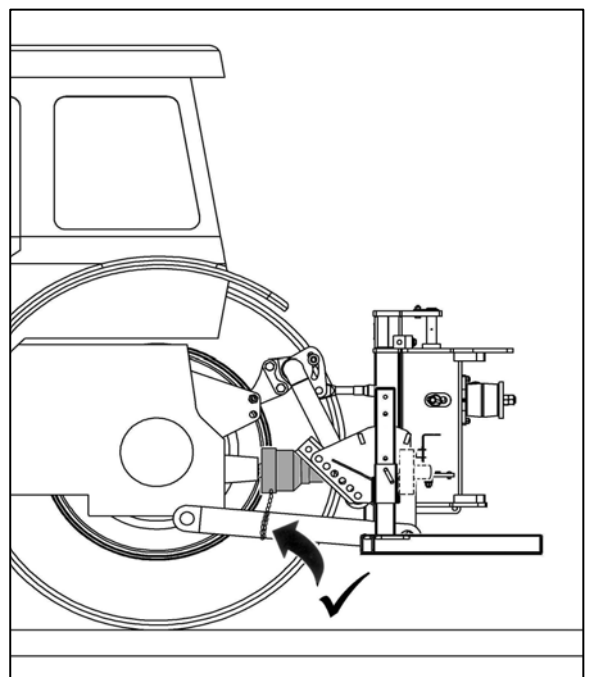
Dvignite in zavarujte podporne noge.



Namestite kardansko gred na priobno os menjalnika stroja. Namestite kardansko gred na izhodno gred traktorja.

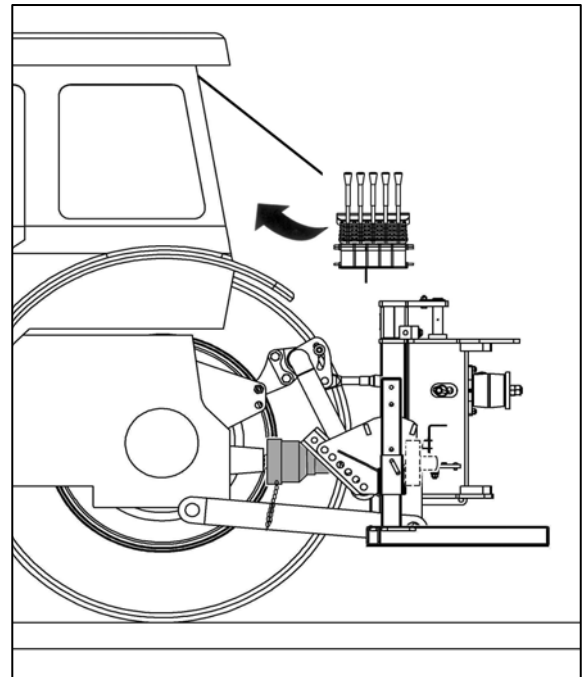


Verige za prenašanje navora namestite na ustrezno mesto, da preprečite vrtenje varovala gredi.





Povlecite krmilne vode v traktorsko kabino – pri tem jih ne zvičajte premočno in jih ne speljite preblizu premičnih delov na stroju ali traktorju. Priključite krmilne vode na upravljano enoto stroja v kabini traktorja.

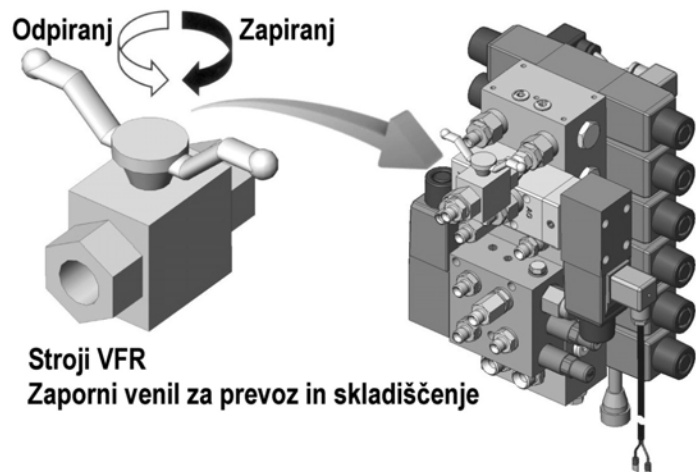


### Zaporni ventil VFR – pregled pred zagonom

Stroji VFR, izdelani po letu 2012, so opremljeni z varnostnim zapornim ventilom na vhodu labirintnega tesnila regulacijskega ventila za preprečevanje premikanja roke med prevozom stroja.

Pred zagonom stroja se prepričajte, da je zaporni ventil povsem odprt.

Nato ga pustite v odprtem položaju in ga zaprite samo za prevoz stroja ali kot dodaten varnostni ukrep pri skladiščenju stroja, ki ni nameščen na traktor.



## NAMESTITEV KARDANSKE GREDI

Kardanska gred med traktorjem in menjalnikom stroja je namenjena prenosu moči za zagon in delovanje stroja. Pomembna je ustrezna dolžina gredi, da slednja med dvigovanjem ali spuščanjem stroja ne trči ob tla.

Postopek merjenja in krašanja gredi je naslednji:

### Merjenje kardanske gredi

Stroj mora biti nameščen na traktorju in v delovnem položaju. Izmerite vodoravno razdaljo »A« od kardanske gredi traktorja do vhodne gredi na menjalniku stroja in odštejte 75 mm (3 palce) – tako dobite ustrezno dolžino gredi.

Povsem zaprto kardansko gred položite na tla in izmerite njeno celotno dolžino. Če je gred krajša od zahtevane dolžine, jo lahko kljub temu uporabite brez krašanja, če v nameščenem položaju omogoča vsaj 150 mm (6 palcev) prekrivanja.

Če je gred daljša, odštejte zahtevano dolžino gredi in dodatnih 75 mm (3 palce) – rezultat je odvečna dolžina, za katero morate skrajšati vsako polovico gredi.

### Krašanje kardanske gredi

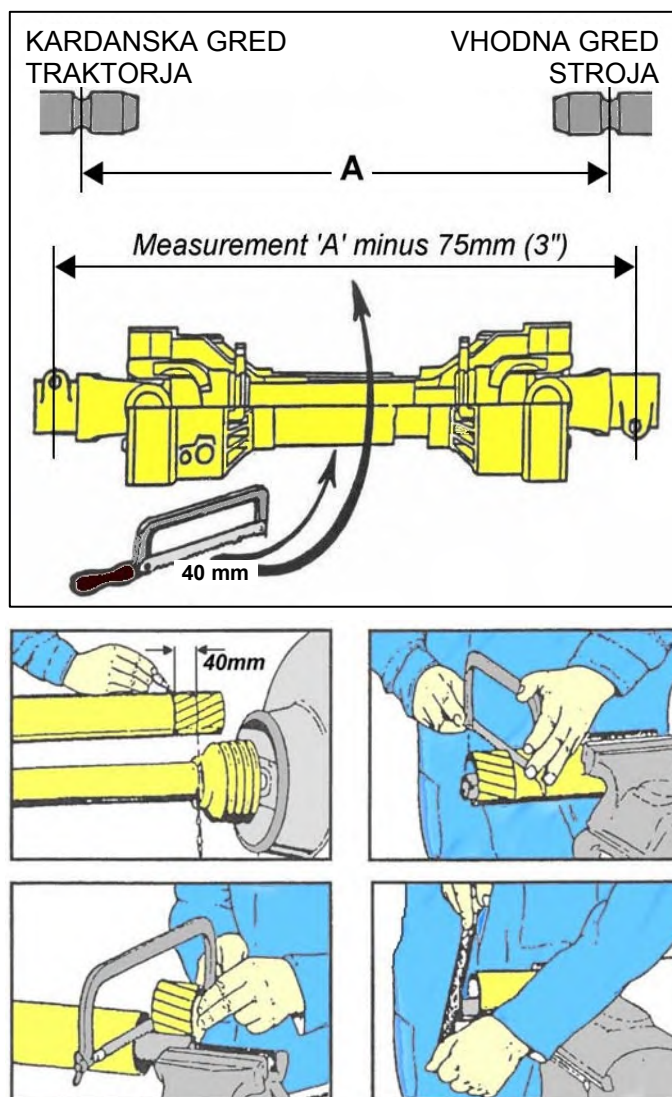
Ločite polovici in za razdaljo, ki ste jo določili z zgornjim postopkom, na vsaki gredi enako skrajšajte plastično varovalo in notranje jeklene cevi s profilom. Pred mazanjem, sestavljanjem in nameščanjem gredi odrezane cevi zbrusite, da odstranite grobe ali ostre robove, in s temeljitim čiščenjem odstranite ostanke.

## OPOMBA

Za naknadno uporabo z drugimi traktorji gred znova izmerite in s tem preverite njeno ustreznost – dolžina prekrivanja mora biti vsaj 150 mm (6 palcev).

### Vzdrževanje

Za daljšo življenjsko dobo gredi jo redno pregledujte, čistite in mažite – za podrobnosti si oglejte poglavje o vzdrževanju kardanske gredi.



## NAMESTITEV REZALNE GLAVE

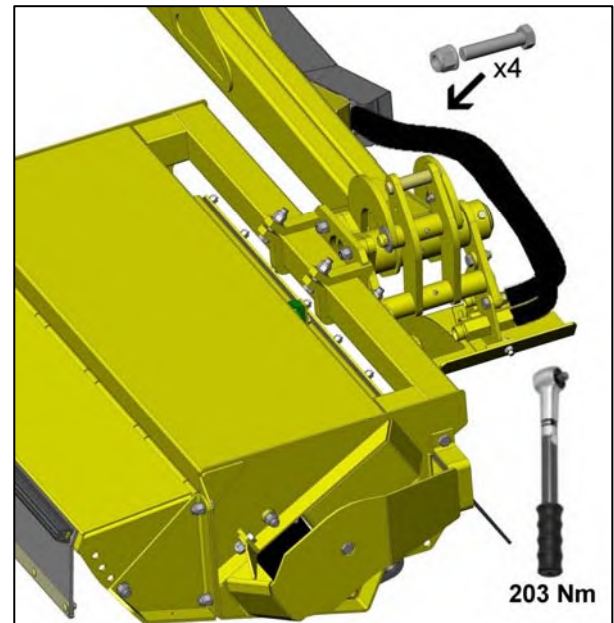
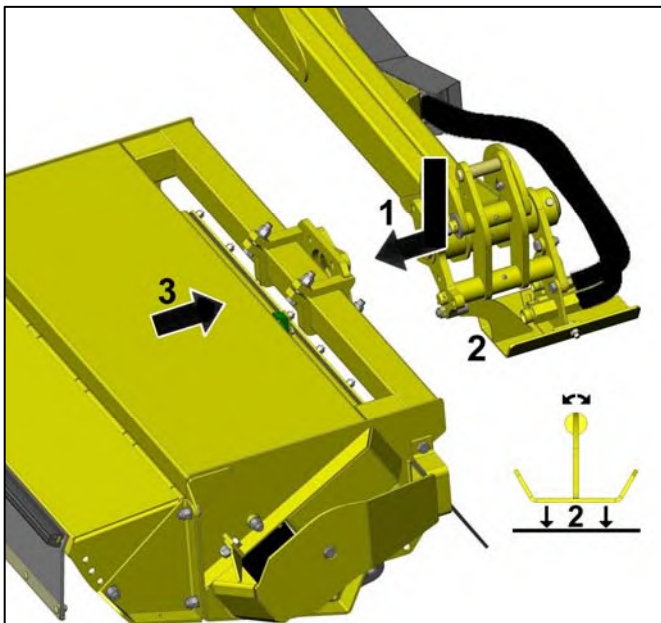
Za lažjo namestitev in večjo varnost ta postopek izvajajte na trdni in ravni podlagi.

Ko je traktor parkiran ob rezalni glavi, s kontrolniki stroja preklopnih nosilec mehanizma za nagibanje glave stroja postavite neposredno za rezalno glavo, tako da bo podnožje nosilca cevi (ali razdelilnega nosilca) vzporedno s tlemi. Rezalno glavo na valju pomaknite nazaj, da bo pritrdilni nosilec tik ob preklopnem nosilcu stroja. Vse 4 pritrdilne sornike s strani roke vstavite skozi nosilce – če odprtine niso poravnane, previdno premikajte bat za nagib, dokler ne bodo odprtine poravnane.

### **! OPOZORILO**

Prepričajte se, da bodo med uporabo funkcije nagiba vse osebe na varni razdalji, saj mehanizem za nagibanje glave na več mestih predstavlja nevarnost stisnjenja.

Ko so pritrdilni sorniki ustrezno vstavljeni v nosilce, namestite samozaporne matice in jih izmenično privijajte, dokler ne bodo nosilci poravnani. Šele nato matice zategnite z zateznim momentom 203 Nm (150 ft-lbs).

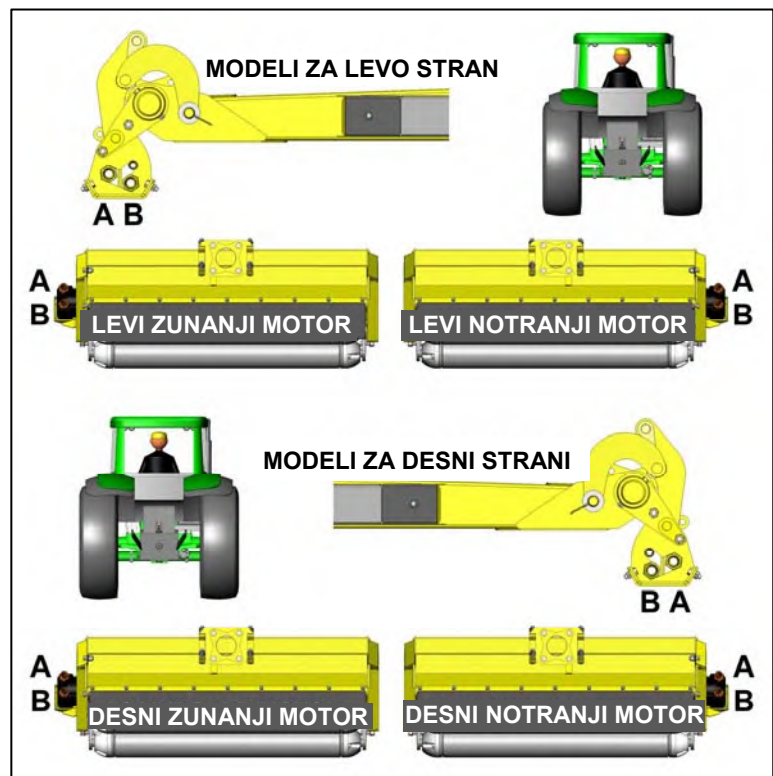


### **Namestitev cevi rezalne glave**

Ko je rezalna glava pritrjena na stroj, lahko priključite hidravlične cevi skladno s slikami na desni strani. Zgornji priključek »A« na motorju povežite s priključkom razdelilnega nosilca »A« na roki, spodnji priključek »B« na motorju pa povežite s priključkom razdelilnega nosilca »B« na roki.

### **OPOMBA**

Opomba: če je nosilec cevi že nameščen na roki, ga bo treba odstraniti, da boste cevi lahko priključili na razdelilni nosilec. Po priključitvi cevi znova namestite cevni zbiralnik.

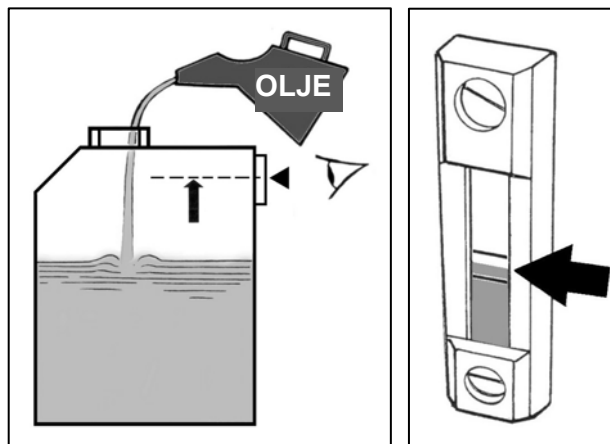


## HIDRAVLIČNO OLJE

### Rezervoar za hidravlično olje

Z eno od vrst olj, navedenih v spodnji preglednici, ali oljem primerljive kakovosti rezervoar napolnite do točke med oznakama za najvišjo in najnižjo raven na merilniku ravni napolnjenosti. Ob začetnem zagonu stroja bo raven padla, saj olje začne krožiti. *Olje znova napolnite do ustrezne ravni na merilniku.*

Pri prenosu olja in rokovanju z njim vedno uporabljajte čiste posode za preprečitev kontaminacije z umazanijo ali vlago, ki lahko poškoduje komponente in/ali zmanjša zmogljivosti stroja.



**Za dodatne informacije o hidravličnem olju in filtraciji si oglejte poglavje o vzdrževanju.**

### Prostornina rezervoarja

Prostornina rezervoarja za olje znaša približno **180 litrov**.

### Priporočene vrste hidravličnega olja

Za prvo polnjenje rezervoarja za olje, redne menjave in polnjenje olja priporočamo uporabo naslednjih hidravličnih olj ali drugih olj enake visoke kakovosti.

## OPOMBA

**Uporabljajte samo olje, ki izpolnjuje standarde ISO 18/16/13, NAS7, ali čisteše olje.**

Proizvajalec	Hladno ali zmerno podnebje	Vroče podnebje
<b>BP</b>	Bartran 46 Energol HLP-HM 46	Bartran 68 Energol HLP-HM 68
<b>CASTROL</b>	Hyspin AWH-M 46	Hyspin AWH-M 68
<b>COMMA</b>	Hidravlično olje LIC 15	Hidravlično olje LIC 20
<b>ELF</b>	Hydrelf HV 46 Hydrelf XV 46	Hydrelf HV 68
<b>ESSO</b>	Univis N 46	Univis N 68
<b>FUCHS</b> (britanski/nebritanski trgi*)	Renolin 46 Renolin HVZ 46 Renolin CL46/B15* Renolin AF46/ZAF46B*	Renolin 68 Renolin HVZ 68 Renolin CL68/B20* Renolin AF68/ZAF68B*
<b>GREENWAY</b>	Excelpower HY 68	Excelpower HY 68
<b>MILLERS</b>	Millmax 46 Millmax HV 46	Millmax 68 Millmax HV 68
<b>MORRIS</b>	Liquimatic 5 Liquimatic HV 46 Triad 46	Liquimatic 6 Liquimatic HV 68 Triad 68
<b>SHELL</b>	Tellus 46 Tellus T46	Tellus 68 Tellus T68
<b>TEXACO</b>	Rando HD 46 Rando HDZ 46	Rando HD 68 Rando HDZ 68
<b>TOTAL</b>	Equivis ZS 46	Equivis ZS 68

### **⚠ POZOR**

Pred prvo uporabo novega stroja je treba namazati vsa mazalna mesta ter preveriti raven olja v menjalniku in rezervoarju ter po potrebi doliti olje pred začetkom uporabe stroja. *Za podrobnosti si oglejte poglavje o vzdrževanju.*

Postopek zagona stroja je naslednji:

- Prepričajte se, da je regulacijski ventil rotorja v položaju »Stop«.
- Zaženite traktor in vklopite kardansko gred ter *počakajte, da olje skozi filter povratnega voda kroži približno pet minut, pri čemer ne premikajte upravljalne ročice roke in glave.*
- S kontrolniki roke in glave previdno izvedite vse možne gibe, da preverite njihovo pravilno delovanje.
- Rezalno glavo pomaknite v varen položaj in kontrolnik rotorja pomaknite v položaj »START«. Po začetnih nihanjih se mora hitrost rotorja ustaliti.
- Hitrost kardanske gredi zvišajte na približno 650 vrt/min in jo pustite delovati še pet minut, preden jo izklopite in zaustavite traktor.
- Preverite potek cevi in se prepričajte, da niso stisnjene, odrgnjene, napete ali preganjene.
- Preverite raven olja v rezervoarju in ga po potrebi dolijte.

## ZAUSTAVITEV V SILI

---

V nevarnosti nemudoma zaustavite delovanje in funkcije stroja; **izklopite kardansko gred** s kontrolniki traktorja ter nato nemudoma prekinite električno napajanje stroja s stikalom za **izklop (zaustavitev v sili)** na krmilni enoti stroja.

### **⚠ OPOZORILO**

#### **Stroji s samodejno ponastavitvijo**

Ko je vklopljena funkcija samodejne ponastavitve, se lahko roka stroja nenadoma premakne, čeprav je kardanska gred zaustavljena in miruje. Vedno zagotovite, da bo v nevarnosti in/ali ko stroj ne deluje električno napajanje stroja prekinjeno s stikalom za **izklop (zaustavitev v sili)** na krmilni enoti stroja.



### **⚠ OPOZORILO**

#### **Stroji z upravljanjem prek kabla**

V določenih razmerah in/ali če je funkcija samodejne ponastavitve vklopljena, se lahko roka pri strojih z upravljanjem prek kabla nenadoma premakne, čeprav je kardanska gred zaustavljena in miruje, če nenamerno premaknete katero od ročic. Pazite, da ročic ne boste premikali, ko stroj ne deluje. Zagotovite, da bo roka spuščena povsem do tal, ko stroj miruje ali ga ne uporabljate.

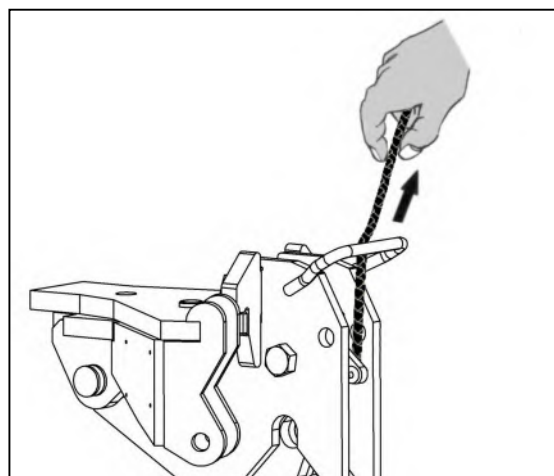
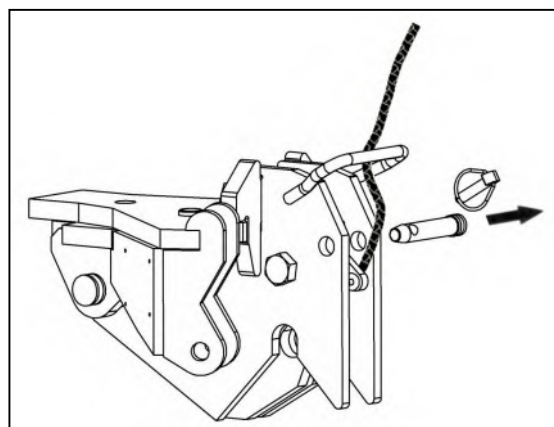
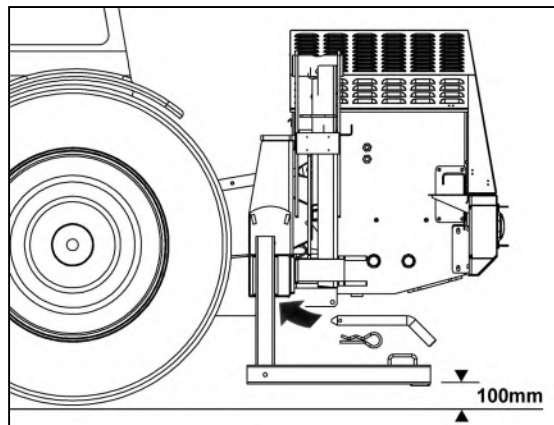


## ODSTRANITEV – stroji, nameščeni na os

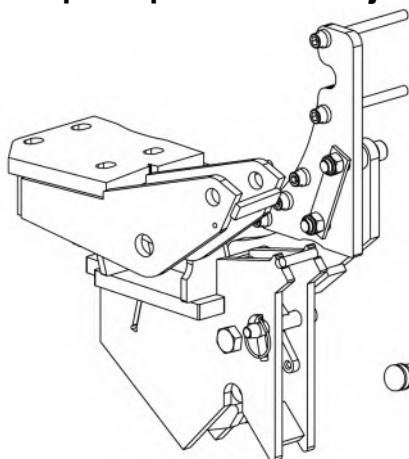
Odstranjevanje stroja vedno izvedite na trdni in ravni površini. Poskrbite, da bodo morebitne navzoče osebe na varni razdalji od stroja.

**⚠ OPOZORILO** Med delovanjem traktorja ali uporabo dvignjenih rok traktorja nikoli ne stojte med traktorjem in strojem. Zagotovite, da bo hidravlični sistem nastavljen na način za nadzor položaja.

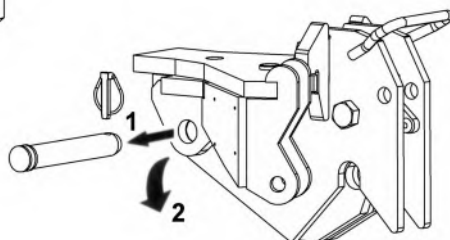
- Namestite in zavarujte stojne noge stroja.
- Roko pomaknite na približno polovico dosega neposredno za strojem, pri čemer naj bo rezalna glava dvignjena približno 600 mm (24 palcev) od tal.
- Odstranite varovalne zatiče za pritrditev na os.
- Težo stroja v zadostni meri premestite na dvignjene roke, tako da boste lahko odklopili zgornji priklop in ga nato odstranili.
- Iz kabine traktorja sprostite zaskočne kavlje, tako da povlečete za ustrezne vrvi.
- Z dvignjenimi rokami spustite stroj na tla. *Prepričajte se, da je kardanska gred še vedno v celoti nameščena.*
- Poravnajte stroj tako, da s kontrolniki stroja rezalno glavo nežno spustite na tla.
- Odklopite priklope in kardansko gred ter upravljalno enoto odstranite iz kabine traktorja. Električno upravljalno enoto shranite na toplo, suho in čisto mesto.
- Previdno traktor umaknite od stroja.



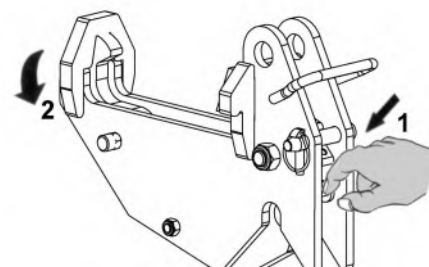
### Vrste priklopov in odstranjevanje



Vgrajen (fiksni) priklop



Priklop z zatičem



Priklop z dvigom

Slike prikazujejo tri različne vrste priklopov, ki se uporabljajo pri strojih, nameščenih na os, in način odstranjevanja za modele, ki niso fiksno nameščeni.



**⚠ NEVARNOST**

**Pred odstranjevanjem stroja s traktorja pozorno preberite navodila.**

**⚠ OPOZORILO**

**Nikoli ne upravljajte upravljalne ročice ali kontrolnikov stroja skozi zadnje okno kabine, pri čemer sami stojite na delih priklopa ali med njimi, temveč pri tem vedno prosite za pomoč.**

### Postopek odstranjevanja

Izberite trdno in ravno površino, na katero boste postavili stroj.

- Stojne noge izvlecite iz prostora za shranjevanje in jih namestite v parkirni položaj – zavarujte jih z zatiči in R-zatiči.
- Spustite stroj tako, da bo stal na stojnih nogah.

**Prepričajte se, da je funkcija prilagajanja površini izklopljena (*kjer na voljo*).**

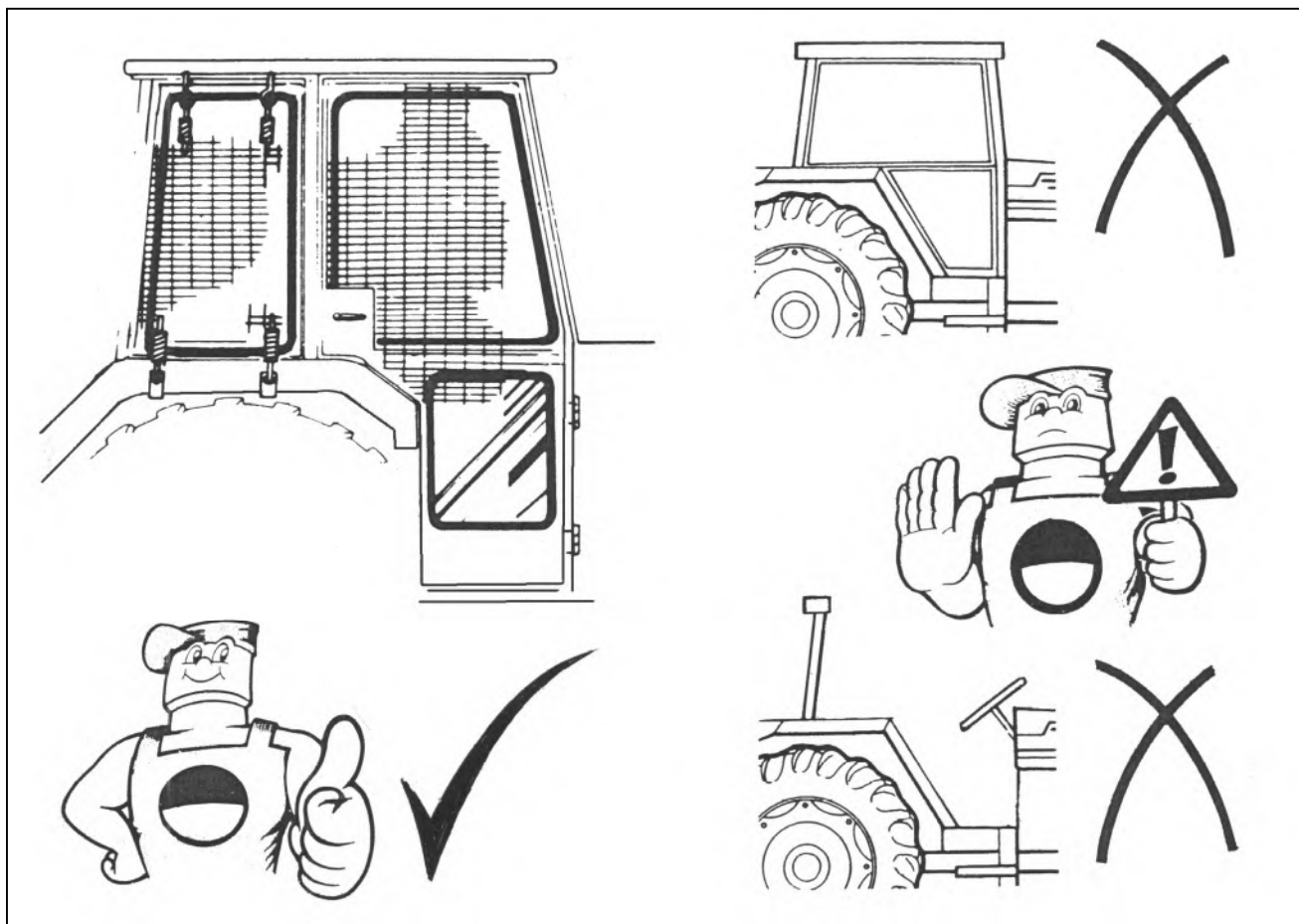
- Stroj s traktorskim priklopom dvignite toliko, da razbremenite stabilizator.
- Odprite ventile dvižnega bata.
- Prepričajte se, da je roka na zadnji strani stroja. Rezalno glavo spustite na tla na polovici dosega in jo rahlo potisnite navzdol, da nekoliko razbremenite zgornji priklop.
- Zaustavite motor traktorja.
- Zaprite ventile dvižnega bata.
- Odklopite kardansko gred in jo odstranite s traktorja.
- Po potrebi razrahljajte stabilizacijske palice/varovalne verige.
- Odklopite kontrolnike in/ali krmilne vode od traktorske kabine in jih shranite na stroju, pri čemer naj se ne dotikajo tal.
- Odklopite stabilizator z zgornjega priklopa na traktorju.
- Odstranite zatiča dvižnih rok.
- Počasi in previdno traktor zapeljite stran od stroja.

### Skladiščenje

Če stroja dlje časa ne boste uporabljali, izpostavljene dele batnih drogov na tanko premažite z mastjo. Pred naslednjo uporabo batov mast obrišite.

Če je mogoče, stroj shranite na čistem in suhem mestu. Če boste stroj shranili na prostem, upravljalne elemente prekrijte s ponjavo ali platnom. V ta namen ne uporabljajte plastičnih vreč za gnojila, saj lahko pospešijo korozijo enote.

## Varovalo za upravljavca



### Varovala stroja

Pred začetkom dela vedno preverite, da so vsa ustrezna varovala traktorja in stroja nameščena in v dobrem stanju.

Majhne razpoke in odrgnine na spodnjih gumijastih robovih rezalne glave so dovoljene. Če pa se ena ali več teh razpok ali odrgnin poveča in seže čez polovico celotne višine gumijastega roba, slednjega nemudoma zamenjajte, saj ne bo več učinkovito zadrževal odpadnega materiala.

### Varnost upravljavca

Med delovanjem naj bodo vsa okna traktorja trdno zaprta, z izjemo zadnjega okna, ki ga lahko odprete samo toliko, da je v kabino mogoče speljati električne ali upravljalne kable stroja.

Če traktor ni opremljen s »tihom« kabino, med delom vedno nosite zaščito sluha. Če tega opozorila ne upoštevate, se lahko pojavijo trajne okvare sluha.

Čeprav se v običajnih razmerah nikoli ne smete približati delujočemu stroju ali vrtečim se delom, kot dodaten varnostni ukrep v neposredni bližini stroja ne nosite ohlapnih oblačil ali nepritrjenih kosov oblačil, zlasti šalov in kravat.

Upravljaec pri delu kljub dobri seznanjenosti s strojem nikoli ne sme ravnati prekomerno samozavestno oz. premalo previdno, s čimer bo zaščitil sebe in druge osebe. Nikoli ne poskušajte prihraniti časa s skrajševanjem delovnih postopkov, temveč iz varnostnih razlogov vedno dosledno sledite pravilnim postopkom in upoštevajte omejitve.

**NE POZABITE: edina prava pot je varna pot.**



## KRMILNI ELEMENTI

Stroji s krmilnimi elementi za upravljanje prek kabla so opremljeni z upravljalno enoto spodaj prikazanega tipa, pri čemer je ta različica odvisna od specifikacij in lastnosti stroja. Različice se razlikujejo predvsem po številu ročic za upravljanje roke in glave na upravljalni plošči – pri nekaterih različicah je upravljalna ročica rotorja nameščena ob upravljalnih ročicah za roko in glavo, kot je prikazano spodaj levo, pri nekaterih različicah pa je upravljalna ročica za rotor samostojna enota z lastnim namestitvenim nosilcem.

Vse upravljalne ročice za roko in glavo se premikajo v smeri naprej in nazaj, vsaka pa upravlja določen gib roke, razen ročice za samodejno ponastavitev, ki jo lahko premaknete samo nazaj (od sredinskega položaja za izklop do zadnjega položaja za vklop).

Če je stroj opremljen z dodatno funkcijo prilagajanja površini (kjer je ta na voljo), to funkcijo upravljate prek dodatnega električnega stikala, ki ga namestite na priročno mesto v kabini traktorja.



Osnovna upravljalna enota za upravljanje prek kabla



Upravljalna enota za upravljanje prek kabla s funkcijo samodejne ponastavitve

### MESTA NAMESTITVE IN FUNKCIJE KONTROLNIKOV

1. Kontrolnik za dvig roke
2. Kontrolnik za izteg/krčenje roke
3. Kontrolnik za nagib glave/izbiro funkcije prilagoditve nagiba
4. Kontrolnik za obračanje roke
5. Kontrolnik za rotor
6. Samodejna ponastavitev (če je na voljo)
7. Midcut/VFR (če je na voljo)

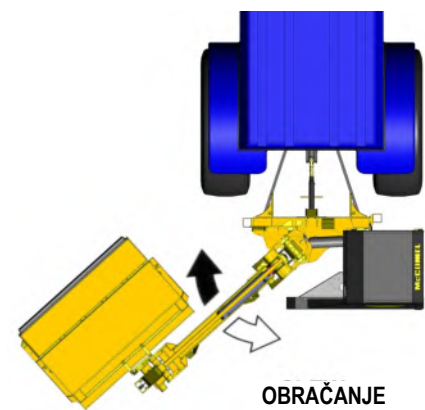
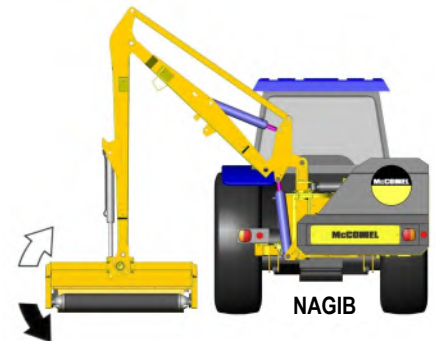
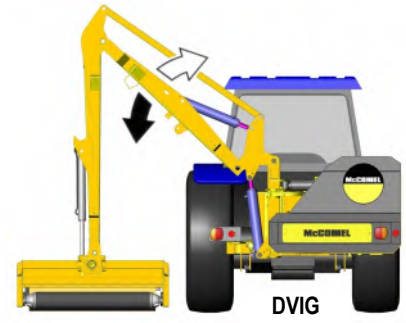


Upravljalna enota za upravljanje prek kabla s funkcijama samodejne ponastavitve in Midcut

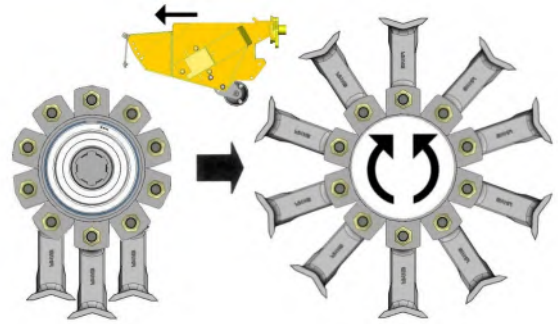
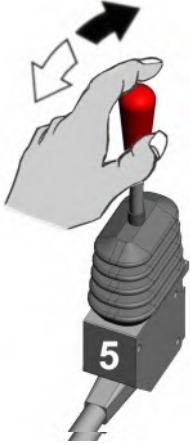
## OPOMBA

Slike na naslednjih straneh prikazujejo upravljalne postopke za vse možne funkcije. Glede na specifikacije stroja vaš stroj morda ni opremljen z nekaterimi funkcijami, zato za vas nekateri prikazi ne veljajo.

# UPRAVLJANJE ROKE

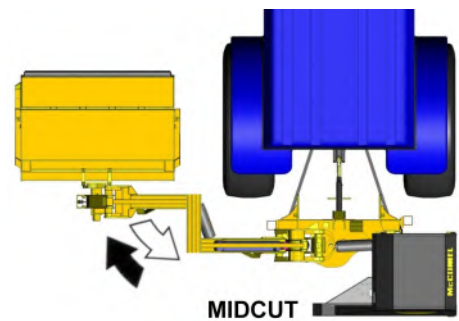


### Kontrolnik za rotor



Za dodatne informacije o upravljanju rotorja si oglejte poglavje o kontrolniku za rotor.

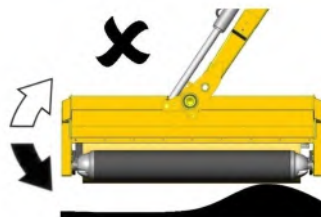
### Modeli z opremo Midcut/VFR



### SAMODEJNO PRILAGAJANJE (prilagoditev nagiba standardno/prilagajanje površini dodatna oprema)



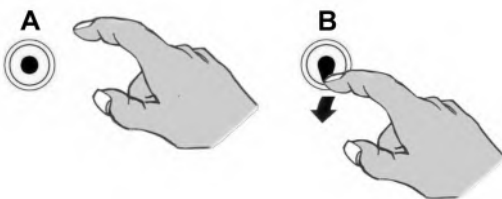
**PRILAGODITEV NAGIBA GLAVE**  
Ročico za nagib potisnite povsem naprej.



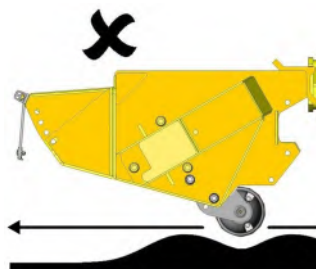
A) IZKLOP prilagoditve nagiba



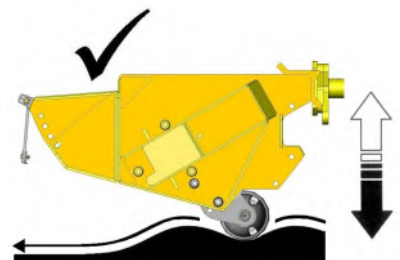
B) VKLOP prilagoditve nagiba



Prilagajanje površini (če je na voljo)



B) VKLOP prilagajanja površini

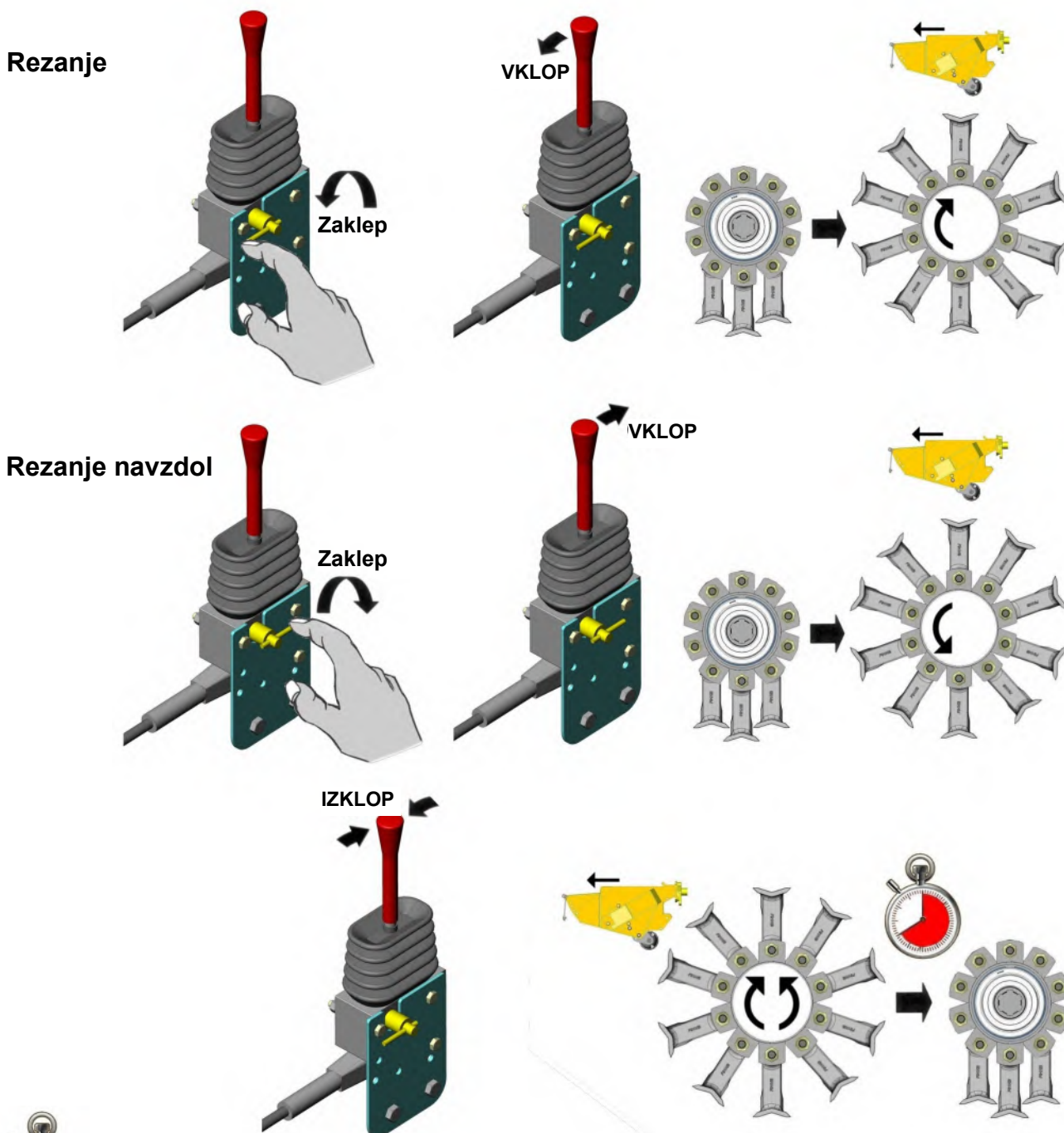


A) IZKLOP prilagajanja površini

## KONTROLNIK ZA ROTOR

Pri strojih s kontrolniki za upravljanje rotorja prek kabla rotor upravljate s spodaj prikazano ročico. S potiskom ročice naprej iz pokončnega položaja za izklop zažene rotor v smeri za rezanje navzdol, s premikom ročice nazaj pa smer rotorja spremenite za rezanje navzgor. Majhna ročica za zaklepanje ob strani upravljalne plošče je mogoče obrniti za 180° in rotor zakleniti v določeni smeri delovanja – to je varnostna funkcija, ki preprečuje spremembe smeri delovanja rotorja pred njegovo popolno zaustavijo. Za spremembo smeri rezanja mora biti ročica rotorja v pokončnem položaju za izklop; ko se rotor preneha vrteti, lahko ročico za zaklepanje obrnete v nasprotno smer in nato z upravljalno ročico rotorja spremenite smer delovanja.

Pri nekaterih strojih z upravljanjem prek kabla je upravljalna ročica za rotor nameščena na glavni upravljalni plošči, spet pri drugih tovrstnih sistemih in vseh električnih kontrolnikih pa je samostojna enota z lastnim namestitvenim nosilcem.



### **⚠ OPOZORILO**

Prepričajte se, da se je rotor povsem ustavil, preden poskusite spremeniti njegovo smer delovanja. Rotor se lahko zaradi lastne vrtilne količine prosto vrti še do 40 sekund po izklopu.

## OPERATERSKI NADZORNI SISTEMI

### Priročnik za delovanje nadzornega sistema

Za električno krmiljene stroje je poleg tega priročnika izdan namenski priročnik za uporabo za določeno krmilno enoto, dobavljeno s strojem; **priloženi priročnik za uporabo krmilne enote je treba brati skupaj s tem priročnikom** in naj ga upravljaavec hrani v kabini traktorja za uporabo.

### Identifikacija krmilne enote

Odvisno od specifikacije bo stroj upravljal eden od naslednjih krmilnikov;



**Uporabniki tega stroja morajo prebrati posebna navodila za uporabo krmilne enote, ki so priložena stroju skupaj s tem priročnikom.**

Priročniki za uporabo krmilne enote so na voljo tudi na naši spletni strani za referenco ali prenos na; <https://www.mcconnel.com/support/parts-and-operators-manual/> ali preko spodnje QR kode.



## NAMESTITEV KRMILNE ENOTE

---

Spodnje informacije navajajo načine vgradnje krmilnih enot v kabino traktorja.

**OPOMBA:** Električne krmilne enote delujejo v območju **12v-16v DC** in zahtevajo minimalno napajanje **12v DC**.

### Kabelske kontrole

Kabelske krmilne enote so opremljene z namestitvenim nosilcem in so nanj pritrjene – nosilec mora biti varno pritrjen na notranje blatno krilo ali oblogo kabine na ustreznem priročnem mestu, ki omogoča enostavno uporabo, ne da bi ovirala normalno delovanje traktorja.

Pri odločanju o končnem položaju krmilne enote upoštevajte lokacijo napeljave kabla – poskrbite, da najmanjši sprejemljivi polmer upogiba kabla 8" (200 mm) ni presežen.

Med montažo se prepričajte, da noben strukturni del traktorske kabine ali zaščitnega loka ni izvrtan ali poškodovan.

Ročica krmilnega ventila kabelskega rotorja na strojih, ki jih krmili kabel, bo sestavljena kot sestavni del glavne skupine krmilnih elementov in si zato deli isti montažni nosilec.

Pri električnih strojih s krmilnim ventilom rotorja, ki ga upravlja kabel, bo vzvod dobavljen kot "samostojna" enota s svojim lastnim pritrdilnim nosilcem - ta mora biti nameščen na enak način kot zgoraj, pri čemer je treba upoštevati enake previdnostne ukrepe v zvezi s pritrditvijo in kabli.

### Električne kontrole : Motion / Evolution

Enote Motion in Evolution imajo vgrajen montažni nosilec za pritrnitev krmilnih elementov na naslonjalo za roke traktorskega sedeža. Za krmilne enote Evolution je na voljo izbirni montažni komplet (št. dela 22073.23), če je potreben alternativni način montaže.

Napajalni kabel mora biti priključen neposredno na akumulator traktorja; ne uporabljajte priključkov za cigaretni vžigalnik, saj se ti izkažejo za občasne in nezanesljive za nadzorne aplikacije. Krmilne enote delujejo na **12 volt DC**. **Rjavi svinec je pozitiven (+), modri je negativen (-)**.

### Električni proporcionalni krmilniki : Mini-Revolution / Revolution

Proporcionalni krmilniki Revolution so sestavljeni iz 2 enot; glavni nadzorni zaslon in krmilno enoto naslona za roke.

Nadzorni zaslon je dobavljen s sklopom pritrdilnega nosilca in priseska, ki omogoča namestitvev enote na okno kabine traktorja; zagotovite, da je uporabljena površina čista in suha ter da je enota nameščena na mestu, kjer ne ovira vida uporabnika.

Naslon za roke je zasnovan tako, da zdrsne čez naslon za roke traktorskega sedeža in je pritrjen s priloženimi pritrdilnimi trakovi. Če je potrebna trajnejša namestitvev, lahko uporabite tudi pritrdilno palico za krmiljenje; pri nameščanju slednjega se prepričajte, da so luknje, izvrtane v traktorski kabini, brez kakršnih koli pomembnih komponent in/ali električne napeljave in da ne smejo biti nameščene na nobenem območju, kjer bi lahko vplivale na varnostno strukturo kabine ali ovirale normalno delovanje stroja ali traktorja .

Napajalni kabel mora biti priključen neposredno na akumulator traktorja; ne uporabljajte priključkov za cigaretni vžigalnik, saj se ti izkažejo za občasne in nezanesljive za nadzorne aplikacije. Krmilne enote delujejo na **12 volt DC**; **rdeči vodnik je pozitiven (+), črni vodnik pa negativen (-)**.

### Delovanje krmilnih enot

Za navodila za uporabo glejte poseben priročnik za upravljanje, ki je priložen stroju; uporabniki naj preberejo priročnik za uporabo krmilnih elementov skupaj z priročnikom za uporabo stroja.

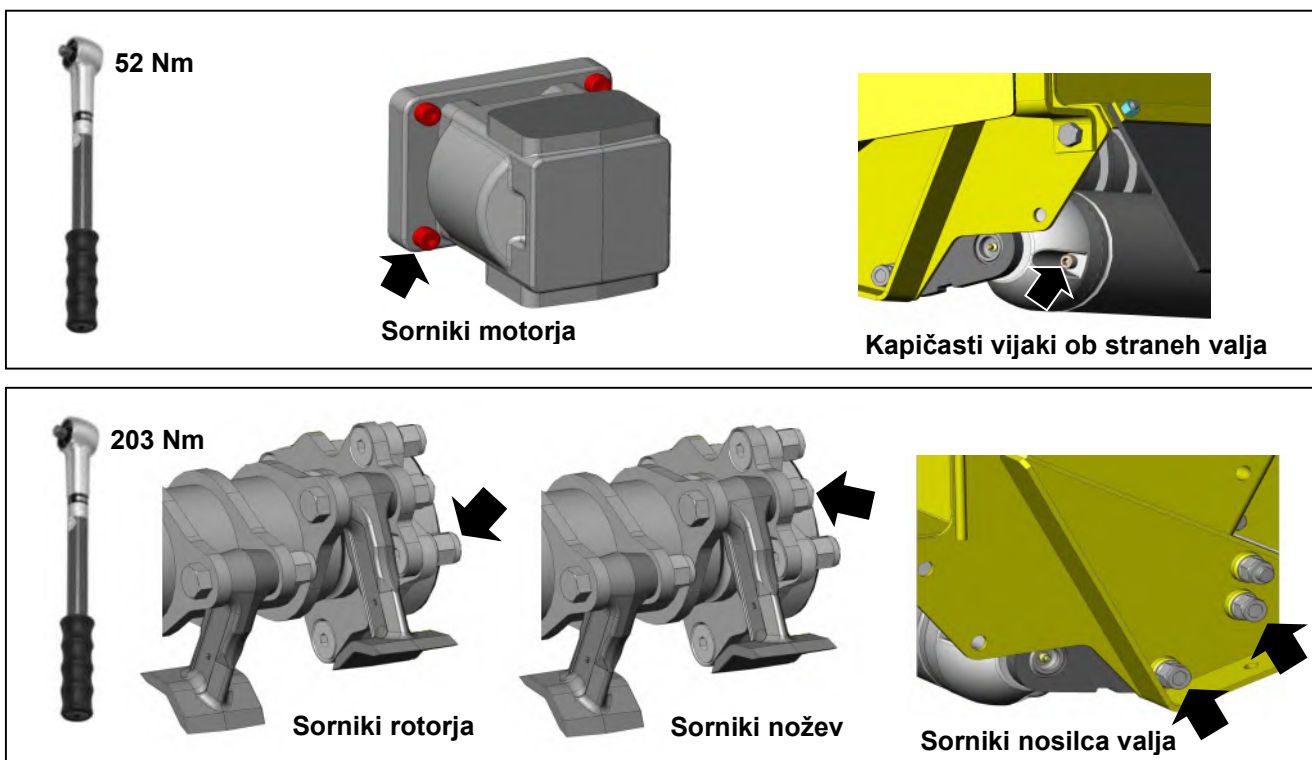
## PRIPRAVA IN PREVIDNOSTNI UKREPI PRED ZAČETKOM DELA

**POMEMBNO:** pred poskusom dela s strojem vedno najprej preberite priročnik. Vadite upravljanje stroja ob zaustavljenem rotorju in na varni odprti površini, dokler ne boste povsem seznanjeni z vsemi kontrolniki in funkcijami stroja. Stroj začnite za delo šele uporabljati, ko boste prepričani, da ste vse upravljalne elemente in postopke usvojili v zadostni meri za varno uporabo stroja.

**POZOR:** pri delu z rezalno glavo blizu traktorja vedno bodite skrajno previdni, da rezalna glava ne pride v stik s traktorjem.

### Pregledi stroja pred začetkom dela

Pred uporabo stroja se vedno prepričajte, da so vsi vijaki trdno priviti in da zatezni momenti ustrezajo zadevnim mestom, kot je navedeno spodaj:



### Splošni previdnostni ukrepi pri delu

Pred začetkom dela preglejte delovno območje, odstranite vse nevarne materiale in si zapomnite vse nepremične predmete. *Tovrstne nevarne predmete je poleg tega priporočljivo označiti z izrazito barvo, da jih boste brez težav opazili z upravljalnega položaja v traktorju.*

Če izvajate dela, pri katerih bi bil takšen previdnostni ukrep nepriročen, vedno bodite skrajno pozorni in vozno hitrost omejite na hitrost, ki omogoča dovolj hitro zaustavitev ali izogibanje nevarnostim pred trkom.

### Splošna delovna praksa

Zagotovitev varnih delovnih postopkov je upravljavčeva obveznost.

#### Vedno:

- ▲ se zavedajte morebitnih nevarnosti v bližini delovnega območja;
- ▲ se prepričajte, da so vsa varovala pravilno nameščena in v dobrem stanju;
- ▲ izklopite kardansko gred pred zaustavitvijo motorja;
- ▲ počakajte, da se noži zaustavijo, preden zapustite sedež traktorja;
- ▲ izklopite kardansko gred, zaustavite motor ter odstranite in shranite ključ, preden začnete izvajati kakršne koli prilagoditve na stroju;
- ▲ pogosto preverjajte, ali so vsi sorniki in matice trdno priviti;
- ▲ poskrbite, da bodo morebitne navzoče osebe na varni razdalji.

## VAROVALNI SISTEM ZA UMIK ROKE

Stroj je opremljen s hidravličnim varovalnim sistemom za umik roke, ki ščiti stroj v primeru trka ob nepredvideno oviro.

### **⚠ POZOR**

**Varovalni sistem za umik roke upravljavca ne razrešuje njegove odgovornosti za previdno vožnjo. Posvečajte pozornost okolici in se izognite predvidljivim nevarnostim pred morebitnim trkom.**

Umik roke se lahko za kratek čas izvede tudi med običajnim delom, če sistem naleti na zelo gosto ali neprehodno rastje. V teh primerih se s traktorjem zelo previdno premikajte naprej. Če se je varovalni umik roke sprožil ob trku s stebrom, drevesom ali podobnim predmetom, traktor zaustavite in s kontrolniki glavo umaknite od ovire. **Nikoli ne nadaljujte z vožnjo, da bi glavo zvelikli mimo ovire v umaknjemem položaju.**

### **OPOMBA**

**Sila, ki je potrebna za sprožitev varovalnega sistema za umik roke, je odvisna od naklona med delom. Pri delu po klancu navzgor je potrebna manjša sila in obratno.**

Pri strojih z roko Midcut se zaradi geometrije varovalnega sistema za umik roke glava najprej pomakne navzven in hkrati nazaj. Zato pomnite, da bo pomik roke med umikanjem oviran, če se glava med delom premika tik ob strmem klancu. V teh razmerah morate biti izjemno pozorni, da boste lahko preprečili neugodne okoliščine.

Roka se umakne pri zglobov vrtljivega stebra. Po stiku z oviro se ob nadaljnjem premikanju tlak v podnožju obračalnega bata dviguje, dokler ne preseže nastavitve varnostnega ventila.

#### **Ko je izbrana možnost »Samodejna ponastavitev«:**

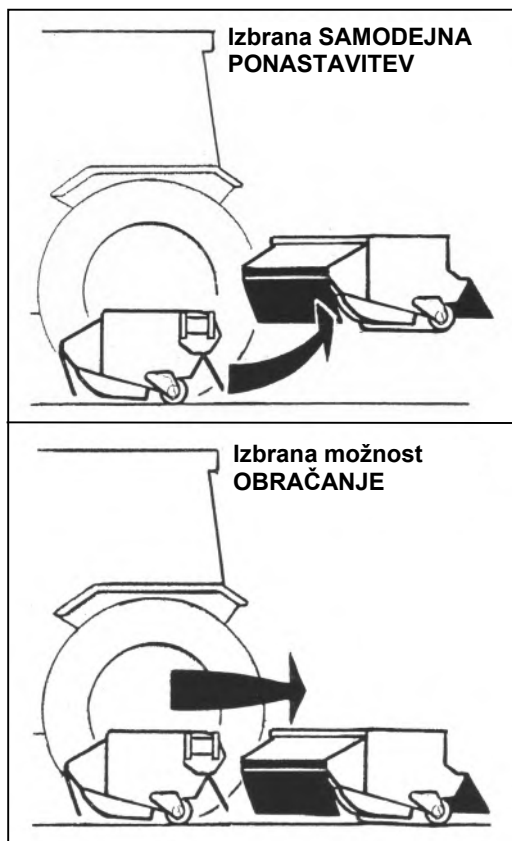
Ko je nastavitev varnostnega ventila obračalnega sistema presežena, olje iz obračalnega bata izteče v podnožje dviznega bata, zato se glava dvigne in roka obrne nazaj, s čimer se izogneta oviri.

Glava se samodejno vrne v delovni položaj.

#### **Ko je izbrana možnost »Obračanje«:**

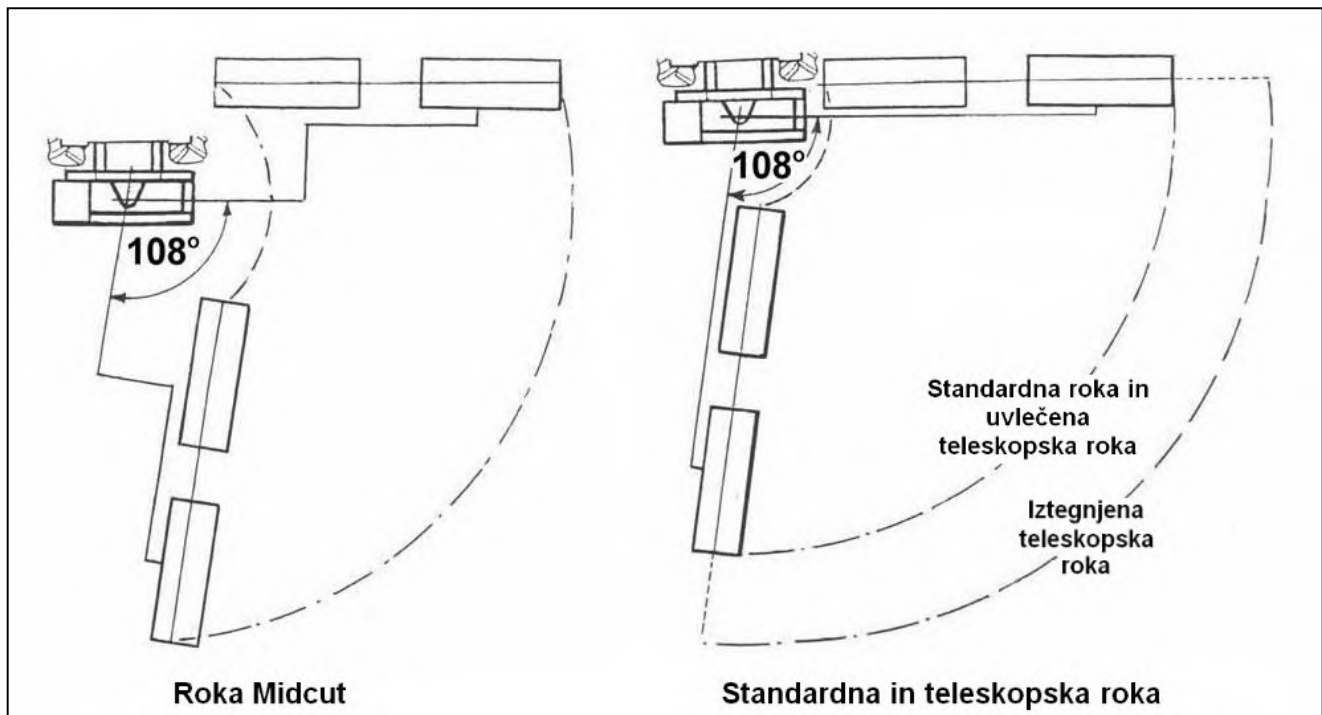
Ko je nastavitev varnostnega ventila za obračanje presežena, olje izteče iz obračalnega bata, zaradi česar se lahko roka vodoravno zasuče nazaj in se umakne oviri.

Glavo nazaj v delovni položaj pomaknete ročno z izbiro možnosti »Vrtenje navzven« na upravljalnem sklopu.





## ELEKTRIČNO OBRAČANJE



Funkcija obračanja omogoča gibanje roke pod kotom 108° na delovni strani glede na pravi kot na traktor do kota 18° glede na bok traktorja v smeri nazaj. Ta funkcija je potrebna za pomik stroja v transportni položaj, vendar pa lahko z njo roko med rezanjem težje dostopnih mest in kotov poljubno premikate, zato ni potrebe po nenehnem prilagajanju položaja traktorja. Za vklop funkcije mora biti na upravljalnem sklopu izbran način »Obračanje«.

**Če se sproži varnostni umik roke, je treba s funkcijo obračanja obrniti glavo v nasprotno smer, da se varnostni ventil sistema za obračanje vrne v izhodiščni položaj in je bat znova pripravljen na delovanje.**

### ⚠ POZOR

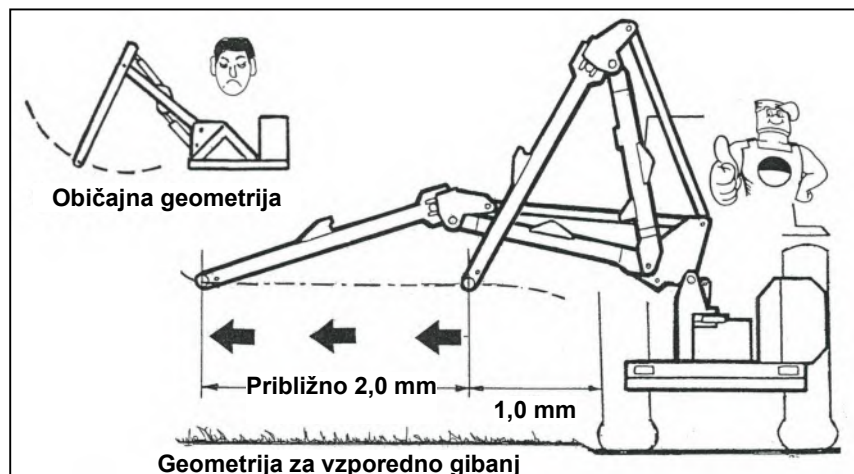
**Pri delu v načinu za obračanje glave vedno bodite skrajno previdni, ko je glava tik ob traktorju, saj lahko rezalna glava trči ob traktor ali karoserijo stroja.**

## VZPOREDNA GEOMETRIJA ROKE

Ta funkcija upravljavcu omogoča prilagoditev dosega pri iztegu in krčenju roke stroja brez nenehnega prilagajanja dviga, kar zagotavlja izenačitev spremembe višine zgloba glave (kot pri običajni geometriji roke).

### OPOMBA

*Funkcija je najnatančnejša, ko roka ni povsem iztegnjena. Zmanjšanje učinkovitosti prilagajanja pa lahko pričakujete, ko se roka približuje skrajni točki dosega.*

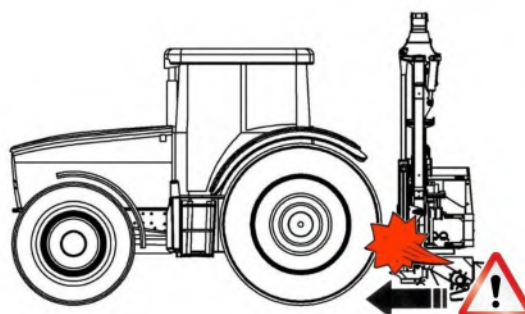
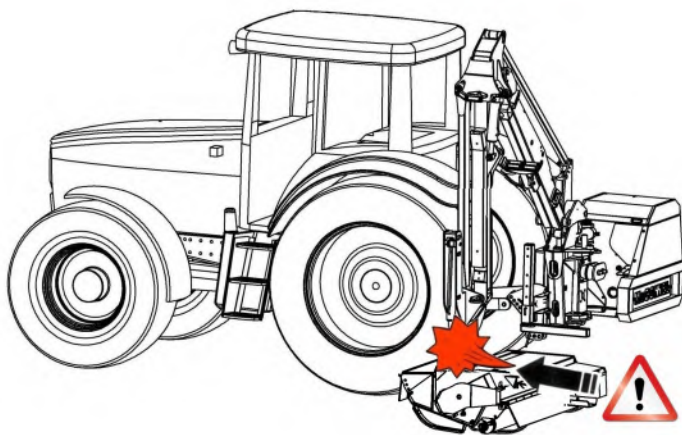
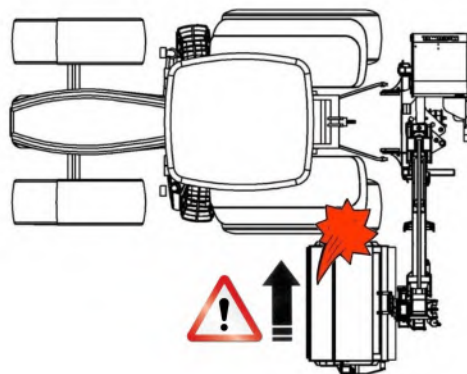
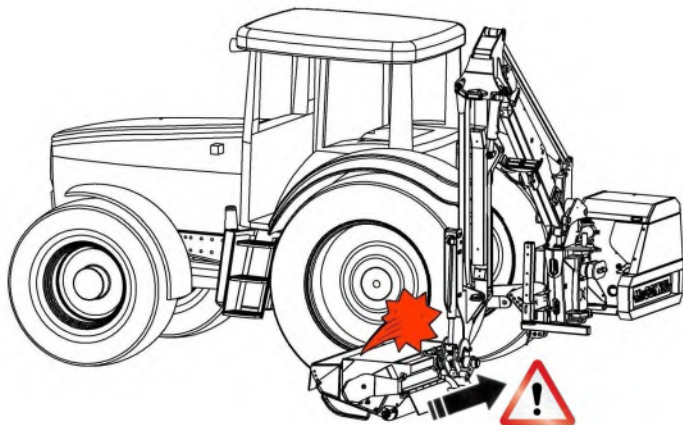


## ROKE VFR - PREVIDNO PRI UPORABI

Napredna sposobnost manevriranja, ki jo nudijo sistemi rok VFR, omogoča, da se priključki za košnjo znajdejo izredno blizu zadnje in delovne strani traktorja.

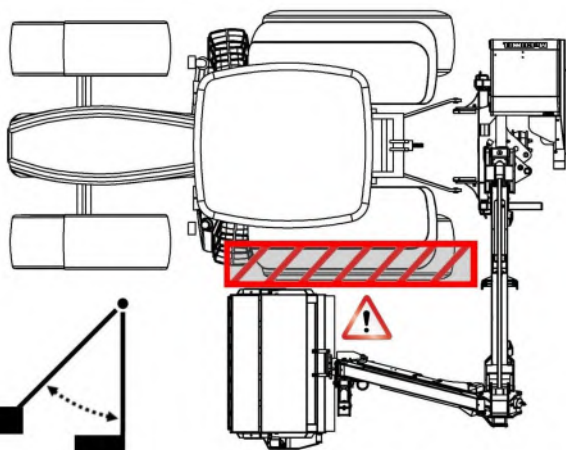
To povečuje možnost, da traktor in stroj po naključju drug drugega poškodujeta.

Kadar s priključkom rok delate blizu traktorja, bodite izredno previdni in priključek držite na varni razdalji.

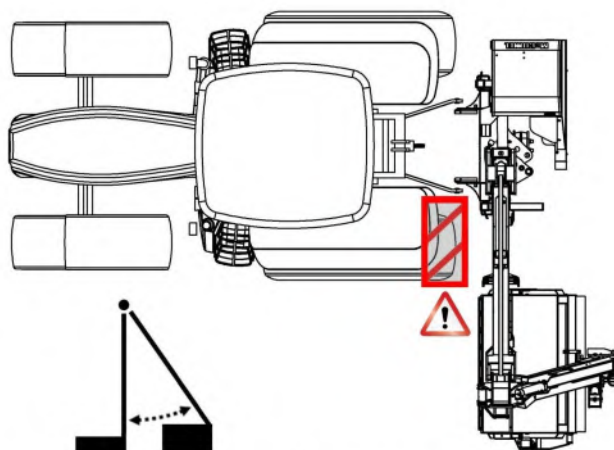


### **⚠ POZOR**

Pazite na to, da bosta glava in priključek rok med uporabo ohranjevala varno razdaljo do traktorja. Če med strojem in



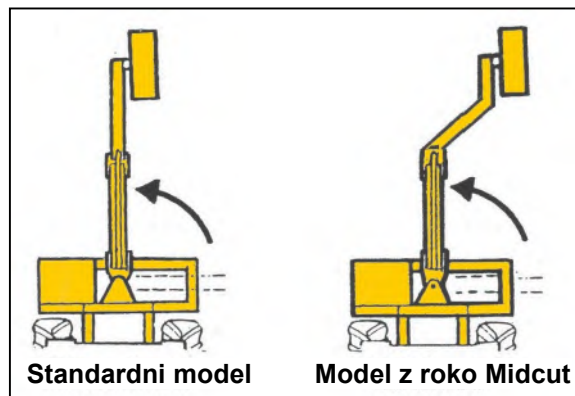
POLOŽAJ SPREDAJ - OBMOČJE NEVARNOSTI ZA DOTIK



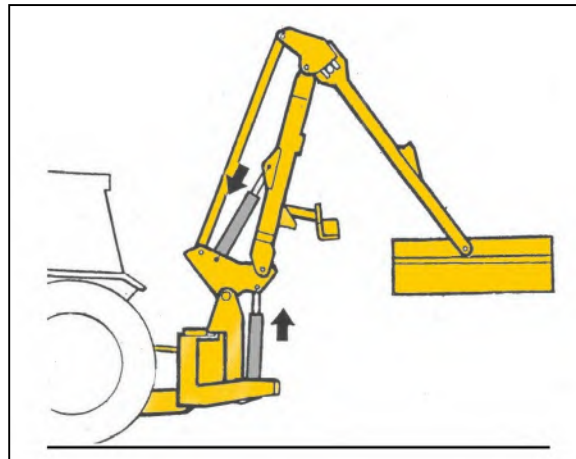
POLOŽAJ ZADAJ - OBMOČJE NEVARNOSTI ZA DOTIK

## POMIK V TRANSPORTNI POLOŽAJ

- Izberite možnost »Izklop rotorja« in počakajte, da se ta povsem zaustavi.
- Prepričajte se, da sta funkciji za prilagoditev nagiba in prilagajanje površini izklopljeni.
- S kontrolniki izberite način obračanja.
- S sistemom za obračanje roko pomaknite v položaj neposredno za traktorjem.



- S funkcijama dviga in iztega/krčenja roko pomaknite v položaj, prikazan na sliki na nasprotni strani.



- Transportno varovalo namestite v transportni položaj.



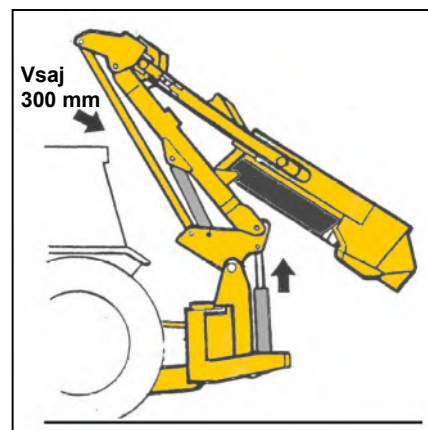
Delovni položaj



Transportni položaj



- S funkcijo krčenja roke slednjo premikajte, dokler se ne dotakne transportnega varovala.
- S funkcijo dviga roke slednjo dvigajte, dokler napenjalnik ni 300 mm (12 palcev) od kabine traktorja.
- S funkcijo kotnega nagiba rezalno glavo pomaknite v položaj, ki bo zasedal čim manj prostora.
- Zaprite ventile dvižnega bata.
- Namestite zatič blokade obračanja.
- Izklopite kardansko gred.
- Prepričajte se, da je napajanje upravljalne enote izklopljeno.

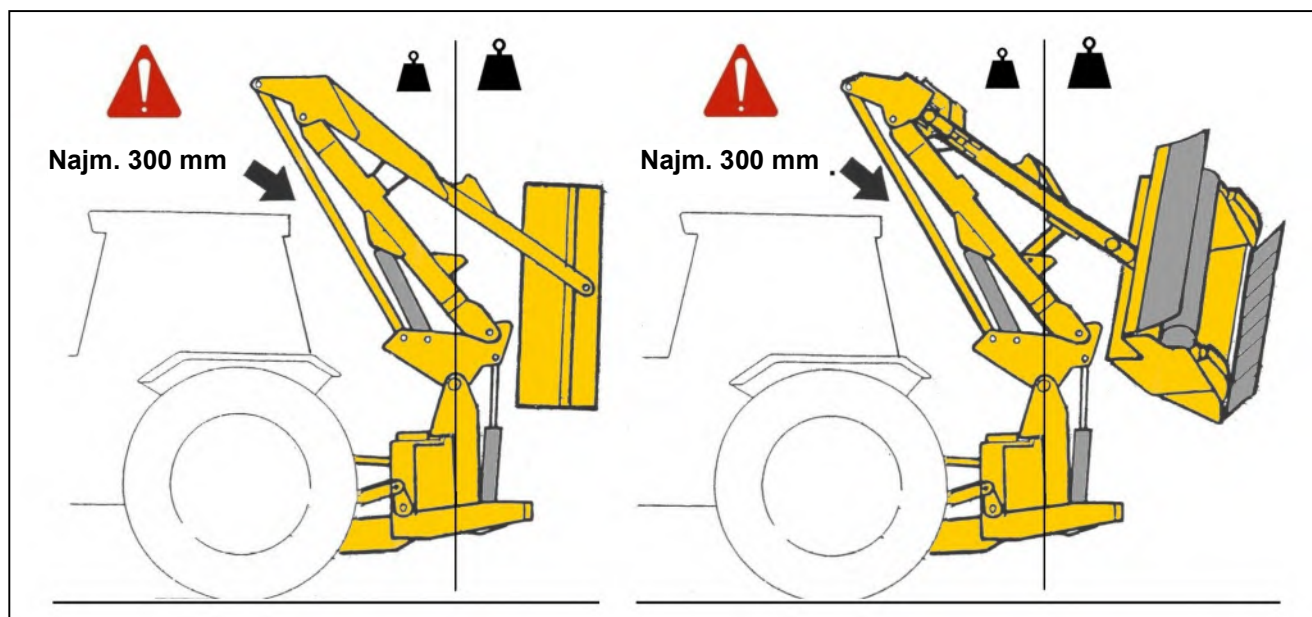


*Za podrobnosti o transportnem položaju si oglejte naslednjo stran.*

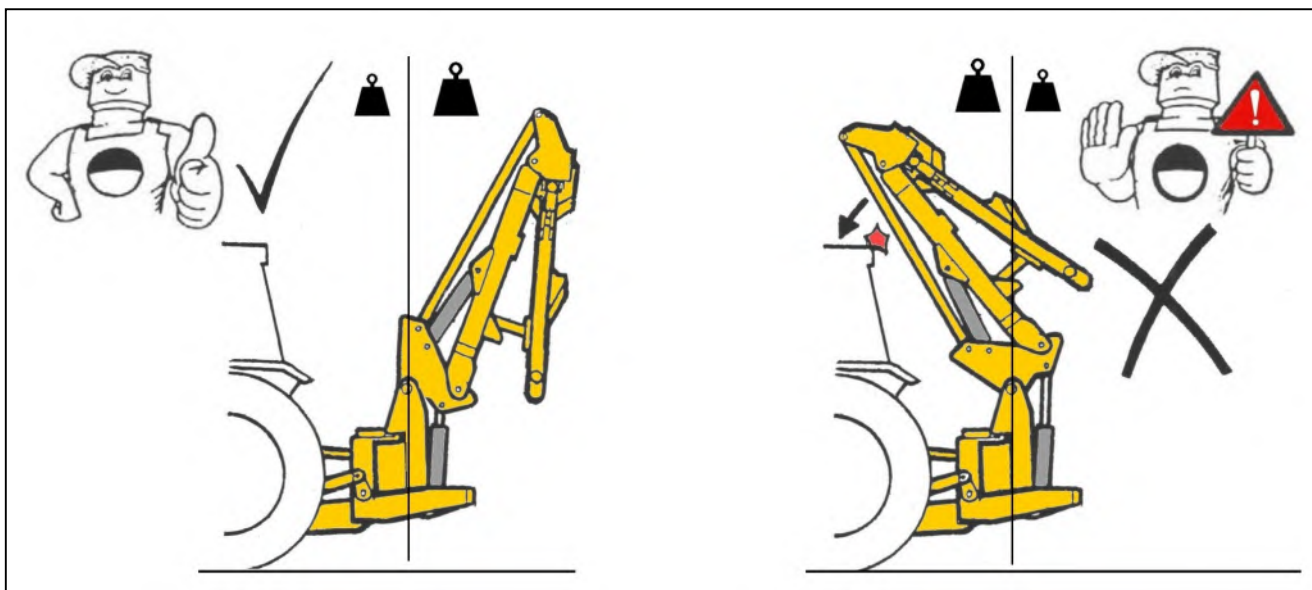
## TRANSPORTNI POLOŽAJ STROJEV ZA NAMESTITEV NA ZADNJO STRAN TRAKTORJA

Med prevozom je stroj nameščen ob zadnji strani traktorja z vsaj 300-milimetrskim (12-palčnim) razmikom med napenjalnikom in zadnjo prečko kabine traktorja.

### Transportni položaj z nameščeno rezalno glavo



### Transportni položaj brez rezalne glave



Pri prevozu brez rezalne glave mora biti roka stroja povsem zložena in dvižni bat povsem uvlečen, tako da je vsa teža roke za središčno črto. Če je dvižni bat iztegnjen, se teža rok prenese pred središčno črto, pri čemer se težišče stroja premakne in lahko napenjalnik trči v prečko kabine traktorja.

### **⚠ OPOZORILO**

Med prevozom mora biti način »OBRAČANJE« na upravljalni enoti VEDNO izbran.

## BLOKADA OBRAČANJA IN DVIGA

### Blokada obračanja (z zatičem)

Stroj je opremljen z blokado obračanja z zatičem. Zatič skozi steber vstavite v zgornji del karoserije in s tem roko pritrdite v položaju za prevoz ali skladiščenje.

Funkcija obračanja mora biti vedno zablokirana med prevozom in skladiščenjem stroja ter odklenjena samo med delom.

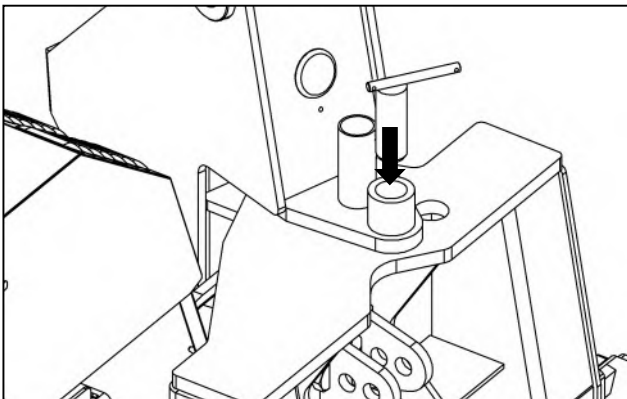


Obračanje onemogočeno – vedno med prevozom in skladiščenjem

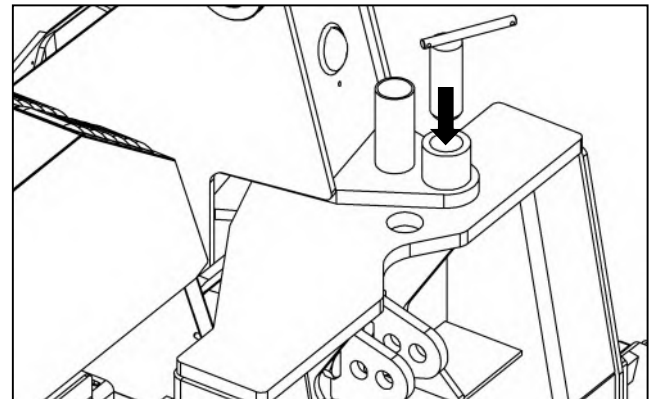


Obračanje omogočeno – samo med delom

Za blokado obračanja sta na vrhu karoserije na voljo dve odprtini; ena za standardno in teleskopsko roko ter druga za roko Midcut. Prepričajte se, da ste za svoj stroj izbrali ustrezno odprtino. Oglejte si spodnje slike (prikazan je stroj za namestitvev na levo stran traktorja).



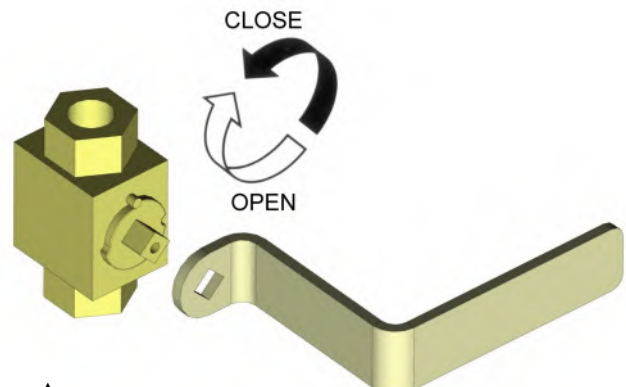
Položaj blokade obračanja za roke Midcut



Položaj blokade obračanja za standardne in teleskopske roke

### Blokada dvižnega bata

Stroj je opremljen z dvema zapornima ventiloma dvižnega bata, ki morata biti med prevozom in skladiščenjem stroja vedno zaprta, s čimer boste preprečili premikanje roke.



▲ ZAPORNI VENTIL DVIŽNEGA BATA

Odprto – samo med delom

Zaprto – vedno med prevozom in skladiščenjem



**▲ POZOR**

Blokadi obračanja in dviga morata biti med prevozom in skladiščenjem vselej vklopljeni/zaklenjeni ter izklopljeni/odklenjeni samo med delom.

## PREVOZ STROJA

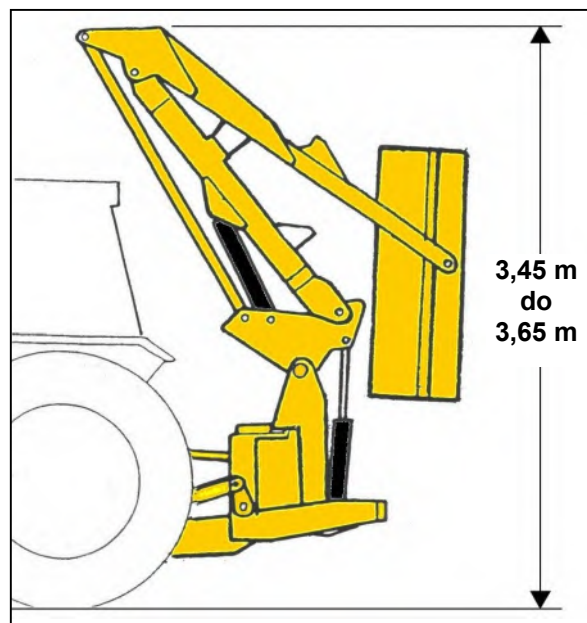
### Transportna višina

Transportna višina ni določena, saj je odvisna od različnih dejavnikov, npr. velikosti traktorja, nosilne višine in kota upogibanja roke, ki ga omogoča kabina traktorja.

Pri večini načinov namestitve je transportna višina stroja približno med 3,45 m in 3,65 m.

Ko je stroj nameščen na traktorju, je priporočljivo, da ga pomaknete v transportni položaj in sami izmerite transportno višino za določanje njene natančne vrednosti.

**⚠ POZOR** Vedno bodite pozorni na transportno višino svojega stroja ter se v bližini poslopij, mostov in vseh drugih ovir nad strojem premikajte izjemno previdno.



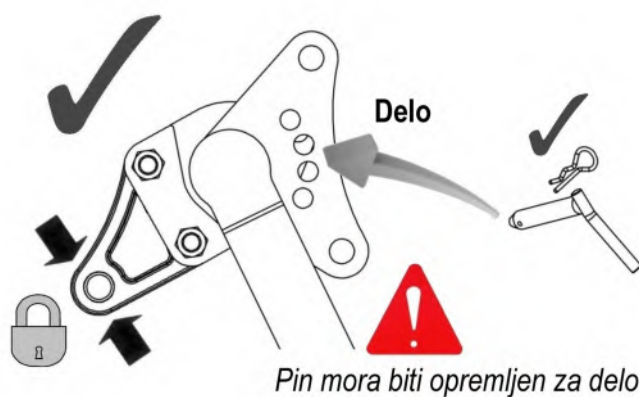
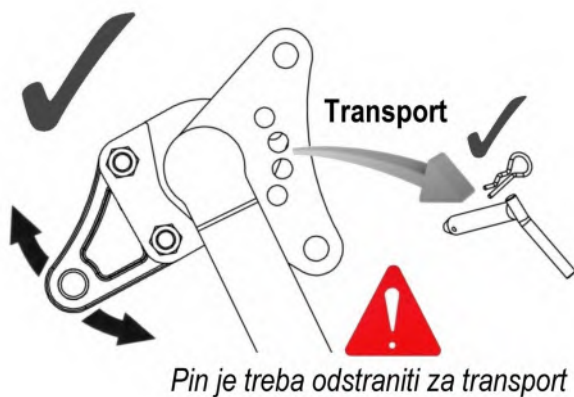
Približna transportna višina

### Vozna hitrost

Sprejemljiva vozna hitrost je v veliki meri odvisna od razmer površine. V vseh razmerah se izogibajte vozni hitrosti, pri kateri kombinacija vozila in stroja pretirano poskakuje, saj to nepotrebno obremenjuje zgornji priklop traktorja in zveča verjetnost trka napenjalnika z zadnjo prečko kabine traktorja.

**⚠ OPOZORILO** Med prevažanjem stroja mora biti kardanska gred zaustavljena, napajanje kontrolnikov pa izklopljeno.

**⚠ POZOR** Na strojih, ki uporabljajo stabilizatorji z Multipol lukenj je ključnega pomena, da je stabilizator stališče zatič za zaklep odstrani za prevoz stroja in nadomesti le za delo; Neupoštevanje tega lahko privede do hudih okvar strojev in / ali traktorskih delov.



## POMIK IZ TRANSPORTNEGA V DELOVNI POLOŽAJ

Pomik nazaj v delovni položaj poteka obratno kot pomik v transportni položaj.

**OPOMBA:** ne pozabite odpreti zapornih ventilov obračalnega in dvižnega bata, preden stroj pomaknete iz transportnega položaja.

### Vklop pogona

Prepričajte se, da je upravljalna ročica/stikalo rotorja pred vklopom kardanske gredi v položaju »Stop«. Pred upravljalnem ročic za roko in glavo počakajte približno minuto, da olje zaokroži po sistemu. Rezalno glavo pomaknite v varen položaj, zvišajte hitrost motorja na visoko število obratov v prostem teku in pomaknite upravljalno ročico/stikalo rotorja v položaj »Start« – po začetnem nihanju se bo hitrost rotorja umirila.

## SISTEM ZA PREPROSTO UPRAVLJANJE (EDS)

Sistem za preprosto upravljanje (EDS) je dodatna oprema na večjih strojih s proporcionalnim upravljanjem in digitalno upravljalno enoto. Če je nameščen, omogoča prostoročno vodenje roke s samodejno prilagoditvijo nagiba glave in prilagajanjem površini pri višjih delovnih hitrostih, pri čemer se izboljšata varnost in učinkovitost.

Sistem sestavljajo senzori, ki merijo vrtenje zatiča nihajnega vzvoda in nihanje tlaka v vodih dvižnega bata. Sistem te vrednosti obdela in posreduje hidravličnemu sistemu, ki nato uravnava optimalni tlak dvižnega bata, s čimer omogoča prilagajanje roke in glave obliki površine. Ker sistem vsakih 30 milisekund odčita in obdela vrednosti, merjenje in prilagajanje tlaka dvižnega bata potekata brez prekinitve.

Ob vsakem premiku ročice za upravljanje dviga se sistem za preprosto upravljanje samodejno izklopi. Ko upravljalno ročico spustite, sistem nemudoma znova preklopi na način za preprosto upravljanje. *Ta funkcija je zlasti uporabna pri manevriranju s strojem okoli ovir.*

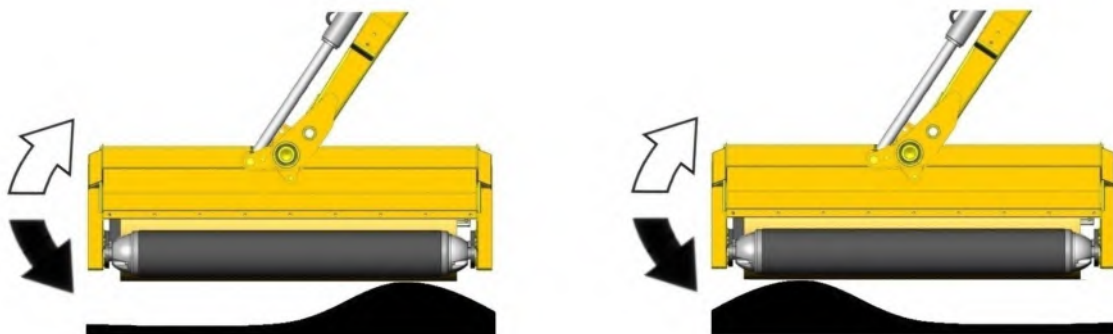
Sistem za preprosto upravljanje ponuja tri uporabniške nastavitve za različne delovne razmere – mehka, srednja in trda nastavitve. Pri strojih z nameščenim sistemom EDS si za podrobnosti o delovanju oglejte ustrezno poglavje o kontrolnikih.

## KOMPLET ZA PRILAGODITEV NAGIBA (standardna oprema)

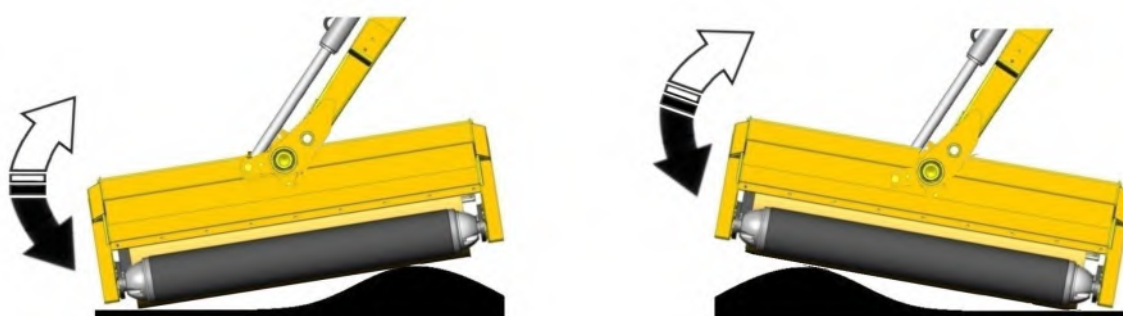
Stroji so standardno opremljeni s funkcijo prilagoditve nagiba. Ko je funkcija vklopljena, povezuje podnožje in krogotok bata za prilagoditev nagiba, kar omogoča prost pretok olja v obe smeri ter posledično samodejni nagib glave za prilagoditev obliki tal.

Za podrobnosti o delovanju si oglejte ustrezno poglavje o kontrolnikih.

**OPOMBA** Na strojih s proporcionalnim upravljanjem vsak gib kolesca za prilagoditev nagiba preglasi in izklopi funkcijo samodejne prilagoditve nagiba. Ko kolesce izpustite, funkcija znova preklopi na samodejno delovanje.



Izklop prilagoditve nagiba – *upravljevec mora sam prilagajati nagib rezalne glave.*



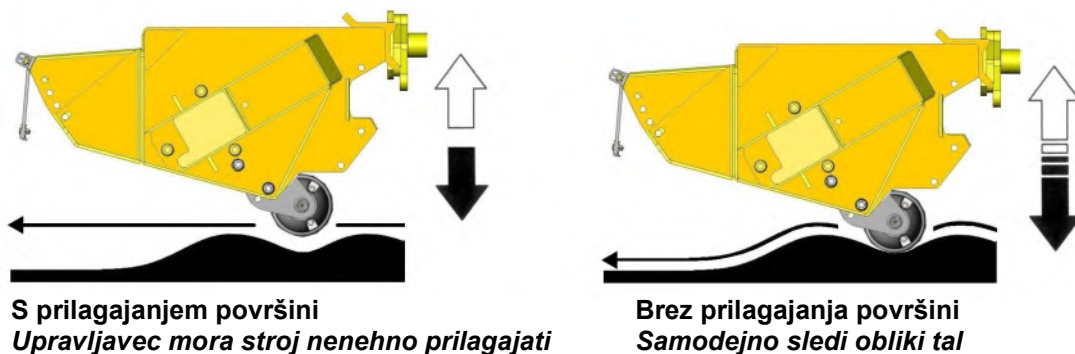
Vklop prilagoditve nagiba – *rezalna glava sama prilagaja nagib glede na obliko tal.*

## PRILAGAJANJE POVRŠINI (dodatna oprema za rezanje talnega rastja)

Delo brez funkcije prilagajanja površini od upravljavca zahteva veliko več pozornosti in truda za dovolj hitro odzivanje in prilagajanje obliki površine. Pri tem lahko nastanejo površine neustrezno obrezanega rastja zaradi previsokega položaja glave ali talnih izboklin, kjer glava zareže prenizko. *V slednjem primeru se lahko noži prekomerno obrabijo, poškodujejo ali celo odpadejo.*

Funkcija prilagajanja površini je dodatna oprema za uporabo med košnjo. Ko je ta funkcija vklopljena, tlačna/tlačne posoda/posode skupaj z ventilom in dviznim batom prevzamejo del teže rezalne glave z valjev, kar glavi omogoča samodejno sledenje naravni obliki tal, pri čemer je zagotovljeno enakomernejše obrezovanje brez potrebe po nenehnem prilagajanju s strani upravljavca. Pri modelih s sistemom za preprosto upravljanje funkcija zagotavlja tri uporabniške nastavitve za različne delovne razmere – mehka, srednja in trda nastavitve. *Za podrobnosti o izbiri ustrezne nastavitve si oglejte ustrezno poglavje o upravljanju.*

Delovanje funkcije prilagajanja površini je naslednje: če je funkcija izklopljena, rezalno glavo pomaknite približno 1 m nad tla, preden vklopite funkcijo prilagajanja površini, da se tlačna/tlačne posoda/posode napolni/-jo – *pri tem se lahko roka spusti, kar je odvisno od trenutnega tlaka v sistemu.* Rezalno glavo spustite v delovni položaj, sprostite kontrolnik za dvigalo in nadaljujte z delom. **OPOMBA:** *z izjemo modelov s sistemom za preprosto upravljanje je treba občasno sprožiti dvig stroja pri delu na klancu ter pri iztegu in krčenju roke, s čimer se bo znova vzpostavila raven olja v tlačni/tlačnih posodi/posodah, kar zagotavlja ohranitev optimalne zmogljivosti funkcije prilagajanja površini.*



Če je funkcija prilagajanja površini tovarniško nameščena, jo upravljate prek upravljalne enote, ki jo prejmete s strojem (*za podrobnosti si oglejte poglavje o kontrolnikih*), vendar je ta funkcija kot dodatna oprema na voljo tudi za številne druge modele. V tem primeru upravljanje poteka prek dodatnega stikala na strojih z upravljanjem prek kabla ali z dodatnim tripoložajnim stikalom na upravljalni enoti pri strojih z električnim upravljanjem. *Slednje omogoča izbiro samo funkcije prilagajanja površini ali v kombinaciji s funkcijo prilagoditve nagiba, če sta vklopljeni obe funkciji.* Upravljanje kontrolnika za prilagajanje površini na teh modelih pri tem poteka, kot je opisano v glavnem poglavju o kontrolnikih.

### Napajalni priključek na strojih z upravljanjem prek kabla

Pri strojih z upravljanjem prek kabla je treba priloženo stikalo namestiti na priročno mesto v kabini. Napajalni kabel elektromagnetnega sedežnega ventila priključite na vžigalni sistem traktorja – rjava žica je pozitivna, modra žica pa negativna.

### Napajalni priključek na strojih z električnim upravljanjem

Pri strojih z električnim upravljanjem napajanje enote poteka prek naslednjih priključkov:

Stroji s 14-žičnimi kabelskimi snopi uporabljajo priključek 10 in skupni priključek 11.

Stroji z 19-žičnimi kabelskimi snopi uporabljajo priključek 15 in skupni priključek 16.

Stroji s proporcionalnim upravljanjem V4 brez sistema za preprosto upravljanje uporabljajo priključka LF in C.

Komplet za prilagajanje površini za naknadno namestitev (*št. dela 8126351*) je na voljo za stroje brez sistema EDS – *za podrobnosti o mestih namestitve in priključkih si oglejte naslednjo stran.*



## HITROSTI DELOVANJA

### Hitrosti delovanja kardanske gredi

Ustrezne hitrosti kardanske gredi za obratovanje stroja so naslednje:

**POMEMBNO**

**Stroji z zobniki ( ▶ 11/16 ): 500–540 vrt/min (najvišja hitrost)**

**Stroji z zobniki ( 11/16 ▶ ): 700–760 vrt/min (najvišja hitrost)**

**Stroji z batni : 800–830 vrt/min (najvišja hitrost)**

**Zobniki modeli [Stroji z ▶ 11/16]**  
500 - 540 vrt/min  
540+ vrt/min

**Zobniki modeli [Stroji z 11/16 ▶]**  
700 - 760 vrt/min  
760+ vrt/min

**Batni modeli**  
800 - 830 vrt/min  
830+ vrt/min

**PTO SMER & SPEED (MAX)**

Glejte nalepka na stroju za posebne podrobnosti o smeri priključne gredi in največjo hitrostjo

**POZOR:** ob hitrosti kardanske gredi, ki presega najvišjo določeno hitrost, se lahko pojavijo poškodbe stroja.

### Vklop pogona

- Prepričajte se, da je upravljalna ročica/stikalo rotorja pred vklopom kardanske gredi v položaju »Stop«.
- Pred upravljalnem kontrolnikom za roko in glavo počakajte približno minuto, da olje zaokroži po sistemu.
- Rezalno glavo pomaknite v varen delovni položaj ob predmet, ki ga želite obrezati.
- Zvišajte hitrost motorja na visoko število obratov v prostem teku in zaženite rotor – po začetnem nihanju se bo hitrost rotorja umirila.
- Previdno spustite rezalno glavo na delovno višino in pričnite z obrezovanjem.

### Vozna hitrost traktorja

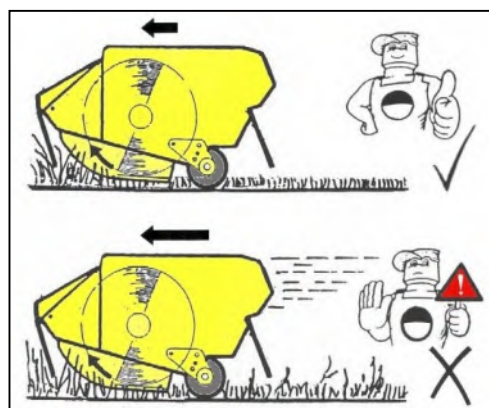
Material, ki ga režemo, določa vozno hitrost traktorja. Najvišja hitrost mora rezalni glavi zagotavljati dovolj časa, da učinkovito in estetsko obreže rastje.

Previsoko hitrost boste ugotovili na podlagi prepogostih sprožitev varnostnega umika roke, znižanja števila vrtljajev motorja traktorja ter neustreznega opravljenega dela z neobdelanimi površinami in pregrbo zmletimi ostanki rastja.

### Utekanje – novi stroji

V prvih dneh dela z novim strojem je priporočljivo vozno hitrost traktorja omejiti na največ 3 km/h (2 mph). To bo sestavnim delom stroja omogočilo, da se temeljito utečejo, upravljaivec pa se bo ob razmeroma nizki hitrosti lahko seznanil s kontrolniki in njihovim odzivanjem v različnih delovnih razmerah. Če je mogoče, prvi dan izvajajte samo dela na nezahtevnih do povprečno zahtevnih površinah z občasnimi zahtevnimi površinami. *V tem času vsako uro preverjajte pritrditev matic in vijakov ter jih po potrebi zategnite.*

Prvi dan uporabe – vsako uro preverite pritrditev matic in vijakov ▶



## NADZEMNI DALJNOVODI

Nevarnosti, ki so povezane z delom v bližini nadzemnih daljnovodov, nikakor ne gre zanemarjati. Nekateri naši stroji imajo doseg več kot 8 metrov (26 čevljev), torej lahko celo do 3 metre (9 čevljev in 9 palcev) presežejo najnižjo zakonsko dovoljeno višino daljnovodov z napetostjo med 11.000 in 33.000 volti od tal, tj. 5,2 metra.

Pomnite, da se lahko električni udar pojavi celo brez dejanskega stika z daljnovodom, saj se lahko električni preskok pojavi zgolj ob bližini stroja.

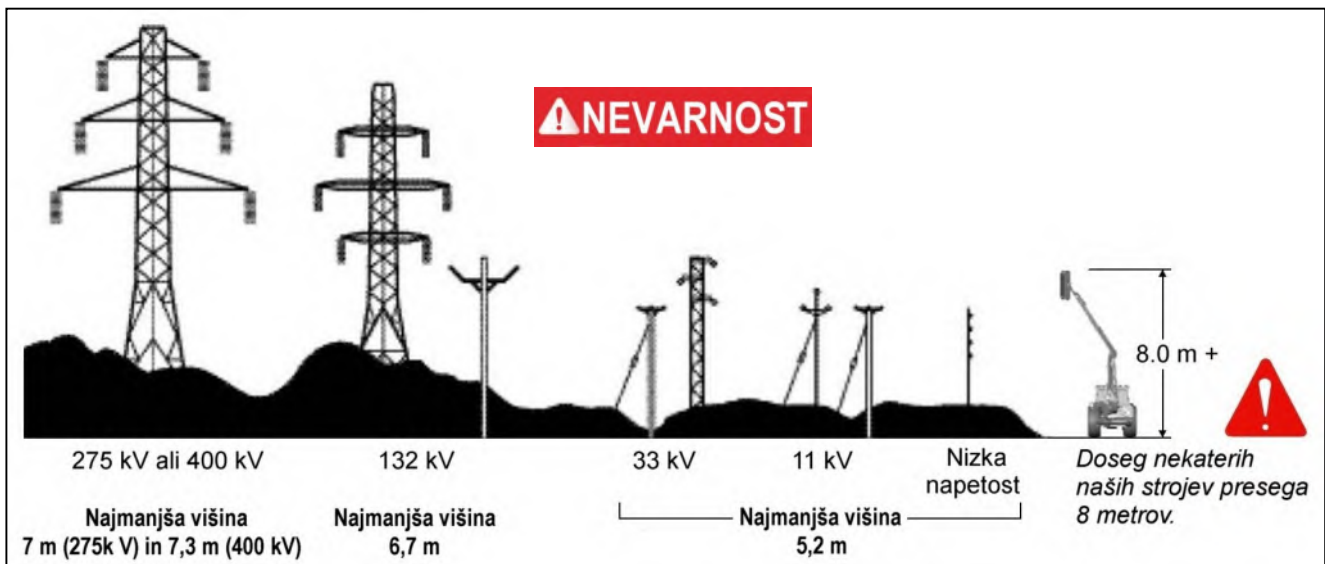
**⚠ OPOZORILO** Vsi upravljalci morajo prebrati naslednje informacije in se zavedati nevarnosti in tveganj, ki so povezani z delom v bližini nadzemnih daljnovodov.

Kjer je to mogoče, se je najvarneje povsem izogniti območjem v bližini daljnovodov.

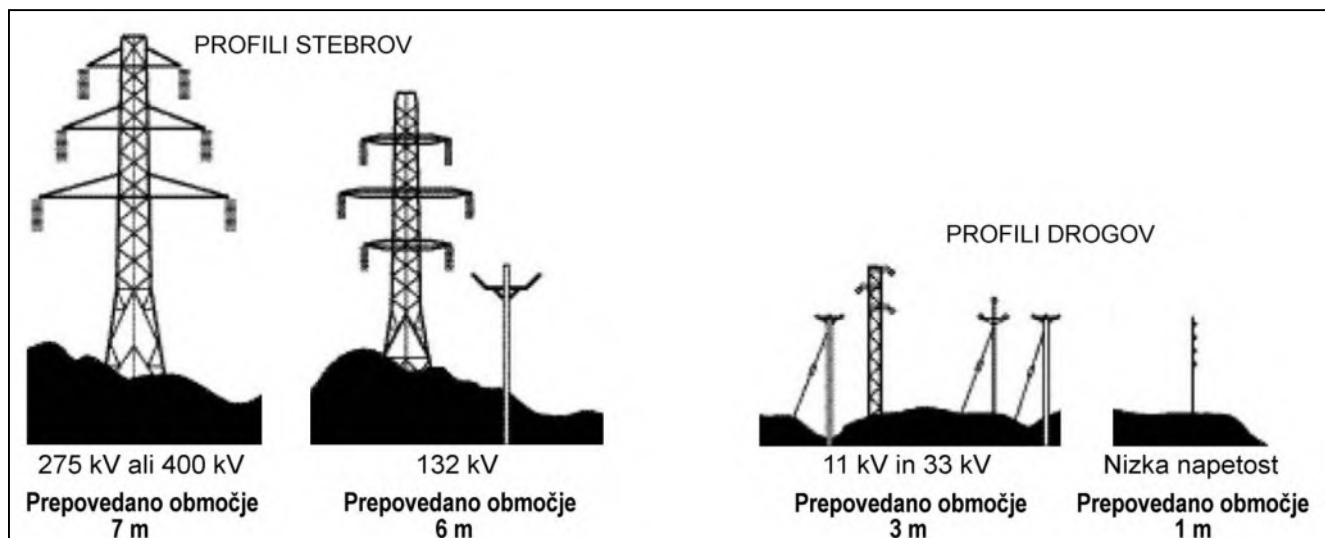
Če se tem območjem ni mogoče izogniti, morajo vsi upravljalci izvesti oceno tveganja ter zagotoviti varne delovne postopke in način dela – za podrobnosti si oglejte naslednjo stran.

Vsi upravljalci morajo izvesti oceno tveganja pred uporabo stroja znotraj razdalje 10 m od vsakršnega daljnovoda v vodoravni smeri.

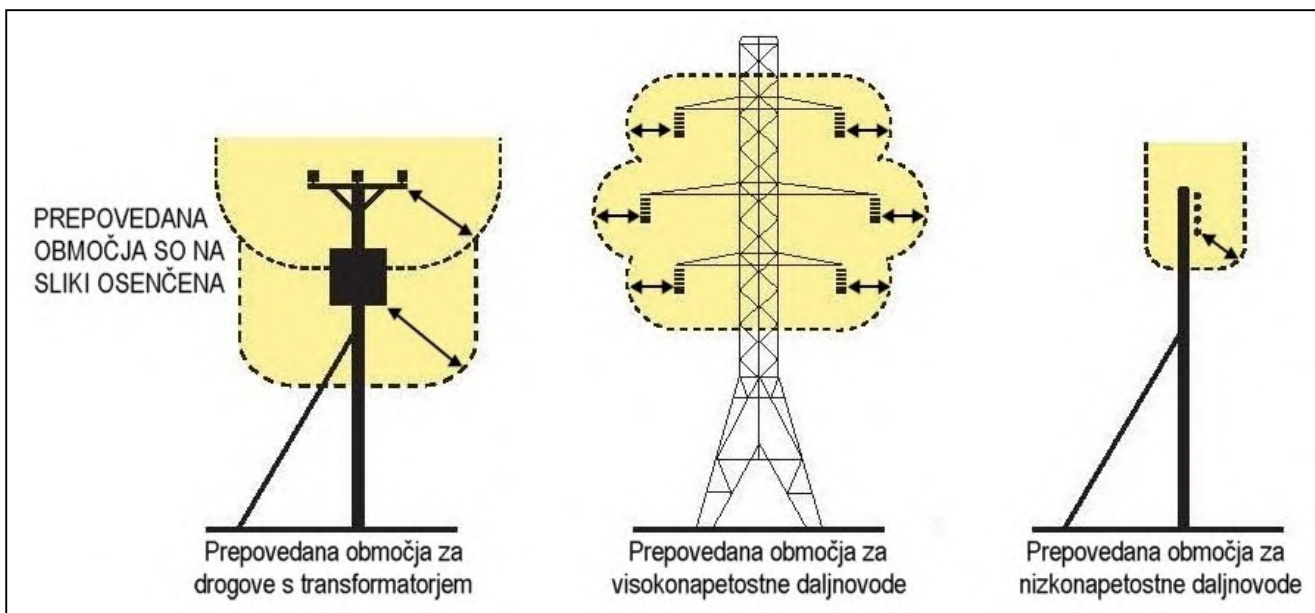
### Najmanjše višine za nadzemne daljnovode



### Absolutna najmanjša razdalja do posamezne vrste nadzemnih daljnovodov



## Opredelitve prepovedanih območij



### Ocena tveganja

Pred začetkom dela v bližini nadzemnega daljnovoda vedno izvedite oceno tveganja. Upoštevajte naslednje točke:

- **Zavedajte se** tveganj ob morebitnem stiku z nadzemnimi daljnovodi ali električnem preskoku.
- **Preverite**, kakšna je največja višina in največji doseg vašega stroja v navpični smeri.
- **Preverite**, kje in v kateri smeri potekajo daljnovodi na delovnem območju.
- **Preverite**, kolikšna je delovna napetost vseh daljnovodov na delovnem območju.
- **Obrnite se na** lokalnega upravitelja distribucijskega omrežja, ki vam bo lahko zagotovil podatke o delovni napetosti, najmanjši varnostni razdalji pri delu in morebitnih dodatnih varnostnih ukrepih.
- **Nikoli** ne poskušajte uporabljati stroja na prepovedanih območjih.
- **Vedno** delajte skrajno previdno in vnaprej načrtujte potek dela, s čimer se boste izognili območjem z visokim tveganjem.
- **Če ste v dvomih**, nikoli ne delajte na zadevnem območju – nikoli ne ogrožajte varnosti sebe in drugih.

### Nujni ukrepi pri nezgodah z elektriko

- Nikoli se ne dotikajte električnih vodov – tudi če ste kabel pretrgali s strojem ali je padel na tla. Nikoli ne domnevajte, da vod ni pod napetostjo.
- Ko je stroj v stiku z nadzemnim daljnovodom, obstaja nevarnost električnega udara ob hkratnem stiku s strojem in tlemi. Ostanite v vozilu in spustite morebitne dvignjene dele, ki so v stiku s kablom, ali vozilo odpeljite stran od električnih vodov, če je to mogoče.
- Če morate vozilo zapustiti, da poiščete pomoč ali v primeru požara, izskočite čim dlje iz vozila in se pri tem ne dotikajte vodov ali stroja – pokončno se umaknite z nevarnega območja.
- Upravitelj električnega omrežja naj prekine električno napetost. Tudi če se vam zdi, da vod ni pod napetostjo, se ga ne dotikajte – napajanje se lahko namreč samodejno znova vzpostavi.

Dodatne informacije in brošure s področja varnosti pri delu z elektriko ali drugih področij varnosti v kmetijstvu so na voljo na spletni strani organa za varnost in zdravje na naslovu: [www.hse.gov.uk/pubns/agindex.htm](http://www.hse.gov.uk/pubns/agindex.htm)

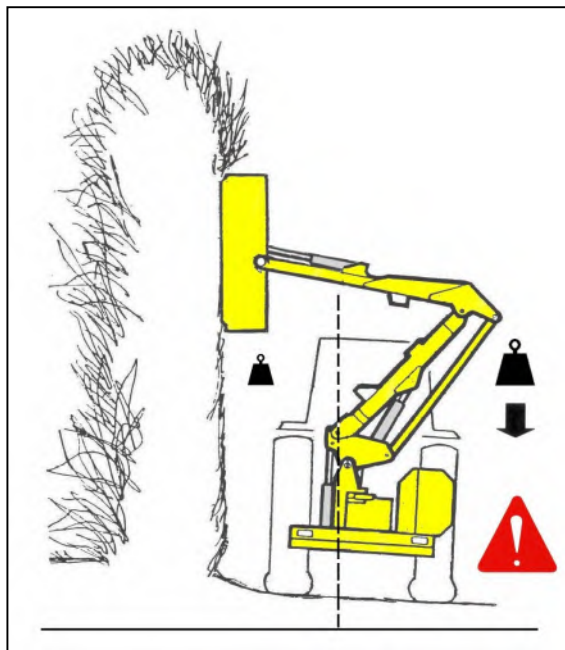
### Zelo strma pobočja

Pri delu, kjer je rezalna glava visoko in roka povsem iztegnjena, se lahko teža roke prevesi čez sredino in pri tem povsem razbremeni dvižni bat. V tem primeru omejevalnik v krogotoku dvižnega bata prepreči sunkovite nepredvidljive gibe – iz varnostnih razlogov tega omejevalnika ne odstranjujte.

#### **NEVARNOST**

**NIKOLI NE ODSTRANITE OMEJEVALNIKA IZ KROGOTOKA DVIŽNEGA BATA.**

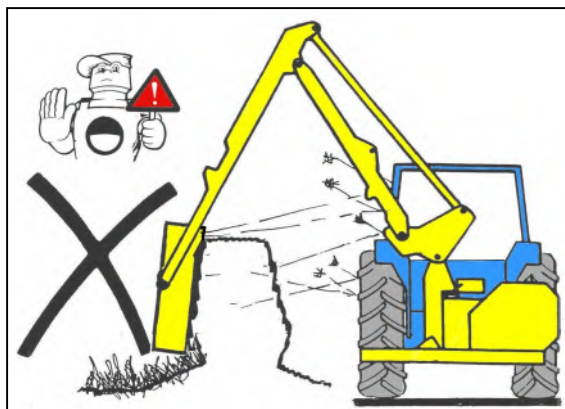
Pri delu na zelo strmih pobočjih roka nikoli ne sme biti v položaju, ki bi lahko ogrozil stabilnost traktorja. ►



#### **NEVARNOST**

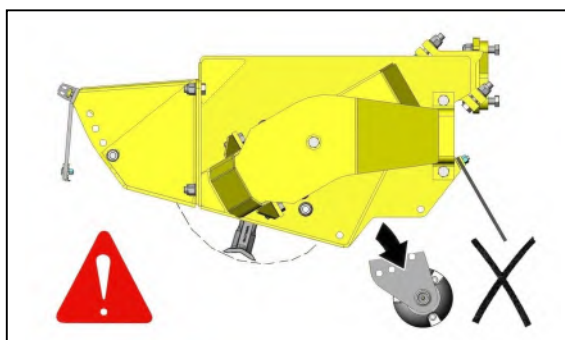
**NIKOLI NE OBREZUJTE STRANI ŽIVE MEJE, KI JE NE VIDITE,**

če ni mogoče videti morebitnih nevarnosti, zaradi položaja rezalne glave pa lahko slednja ostanke izvrže skozi živo mejo proti traktorju in upravljavcu.



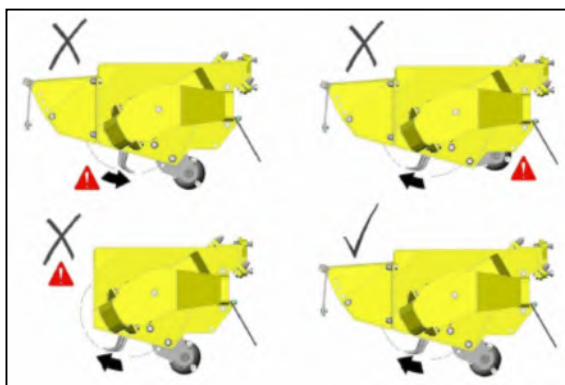
#### **NEVARNOST**

**STROJA NIKOLI NE UPORABLJAJTE BREZ VALJA REZALNE GLAVE.**



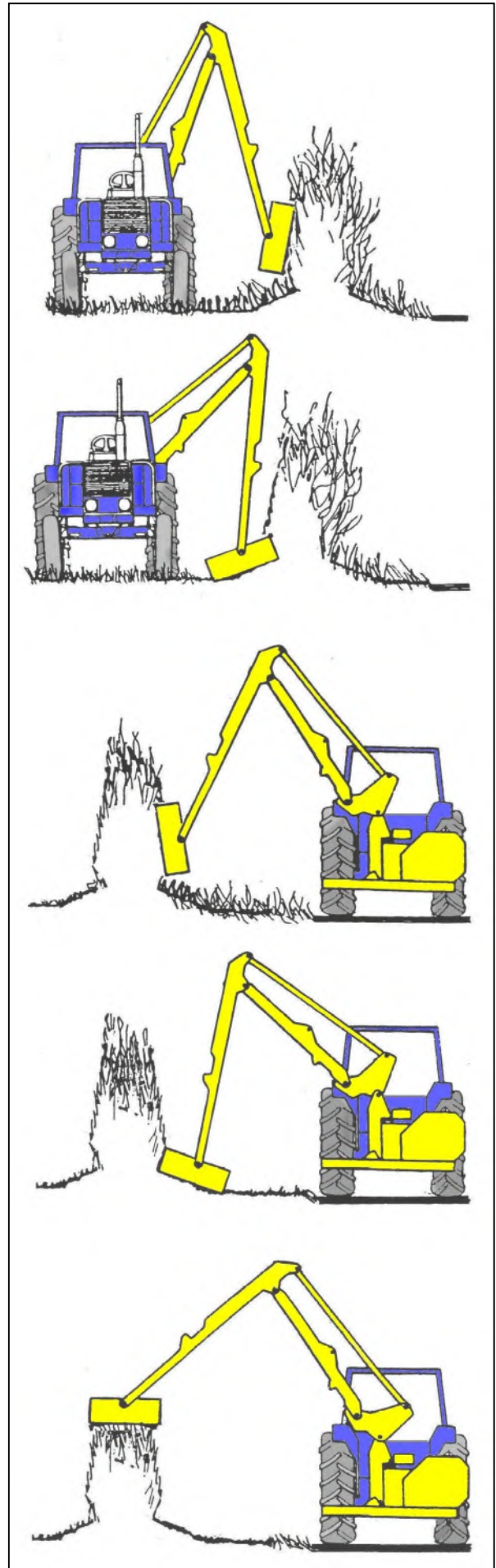
#### **NEVARNOST**

**MED KOŠNJO TRAVE MORA ROTOR VEDNO DELOVATI V SMERI NAVZGOR Z NAMEŠČENIM PREDNJIM POKROVOM, VALJ PA MORA BITI NAMEŠČEN POD REZALNO VIŠINO NOŽEV.**



## POSTOPEK OBREZOVANJA ŽIVE MEJE

Z rezanjem pričnite pri tleh in na strani žive meje, ki gleda stran od ceste. Tako bo živa meja na strani ceste ostala čim gostejša, kar preprečuje, da bi ostanke skozi živo mejo izvrglo na cesto in proti vozilom.



Nato živo mejo ob strani in spodaj obrežite na strani ceste.

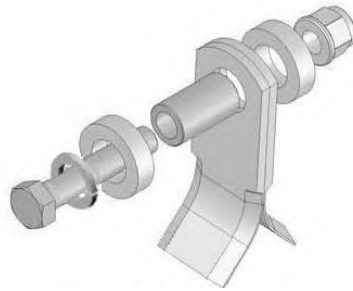
Vrh žive meje obrežite na zeleno višino.

## VRSTE REZALNIH GLAV

---

### Noži za travo

Zasnovani so posebej za splošno košnjo – nizka poraba moči, primerni za rezanje materialov z nizko gostoto.



**Noži za travo F10**  
(št. dela 7190315)

### Noži z univerzalnim rezilom

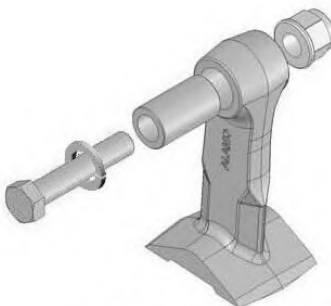
Zasnovani za splošna dela – primerni za košnjo in obrezovanje živih mej s starostjo do dveh let.



**Nož s kovanim rezilom**  
(št. dela 7190462)

### Noži za živo mejo

Noži z dvojnimi rezili so zasnovani posebej za zahtevno obrezovanje žive meje, pri čemer so primerni za rezanje materialov s premerom do 75/80 mm. Lahko se uporabljajo tudi za košnjo, saj zagotavljajo temeljito obdelavo površine, vendar stroj porabi občutno več moči in deluje z nižjo vozno hitrostjo.



**Noži z dvojnimi rezili F10 Kovani nož**  
(št. dela 41391.02)

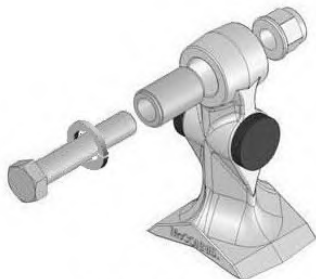


**Noži z dvojnimi rezili F10 Liti nož**  
(št. dela 7314366D)

**OPOMBA:** Liti mlatilni noži so primerni predvsem za obrezovanje žive meje, saj rezilo dlje časa ohrani ostrino. Kovane različice so odpornejše proti obrabi in zato primernejše za dela, kjer prevladuje košnja in obstaja veliko tveganje, da naletite na trde ovire.

### **Noži za živo mejo**

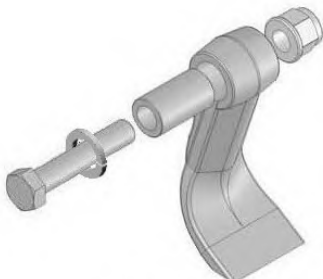
Noži z dvojnimi rezilom so zasnovani posebej za zahtevno obrezovanje žive meje, pri čemer so primerni za rezanje materialov s premerom do 75/80 mm. Lahko se uporabljajo za košnjo, saj zagotavljajo temeljito obdelavo površine, vendar stroj porabi občutno več moči. Noži so opremljeni z gumijastimi omejevalniki za zaščito gredi in zmanjšanje hrupa.



**Noži z dvojnimi rezilom F16 Liti nož**  
(št. dela 21904.02)

### **Konkurenčni noži**

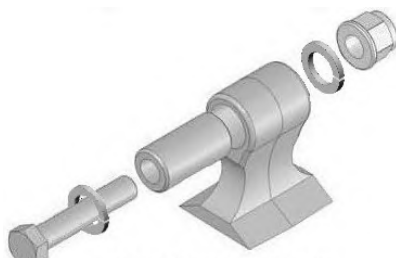
Noži z enojnim rezilom so zasnovani posebej za zahtevno obrezovanje žive meje in košnjo, pri čemer so primerni za rezanje materialov s premerom do 75/80 mm. Pri košnji omogočajo natančnejšo obdelavo površine in višjo učinkovitost kot noži z dvojnimi rezilom, saj porabijo manj moči in omogočajo delo pri višji voznici hitrosti.



**Noži z enojnim rezilom F16 Liti nož**  
(št. dela 7390276)

### **Noži Omega**

Noži z dvojnimi rezilom so namenjeni namestitvi izključno na rotorje Omega. Zasnovani so posebej za zahtevno obrezovanje žive meje, pri čemer so primerni za rezanje materialov s premerom do 75/80 mm. Edinstvena zasnova rotorja omogoča, da se noži na vrtljivem nastavku zavrtijo za 360°, kar nož ščiti pri udarcih z nepremičnimi predmeti. Niso primerni za košnjo.



**NOŽI Z DVOJNIM REZILOM Nož Omega**  
(št. dela 7190464)

# SPLOŠNO VZDRŽEVANJE

## Splošno mazanje

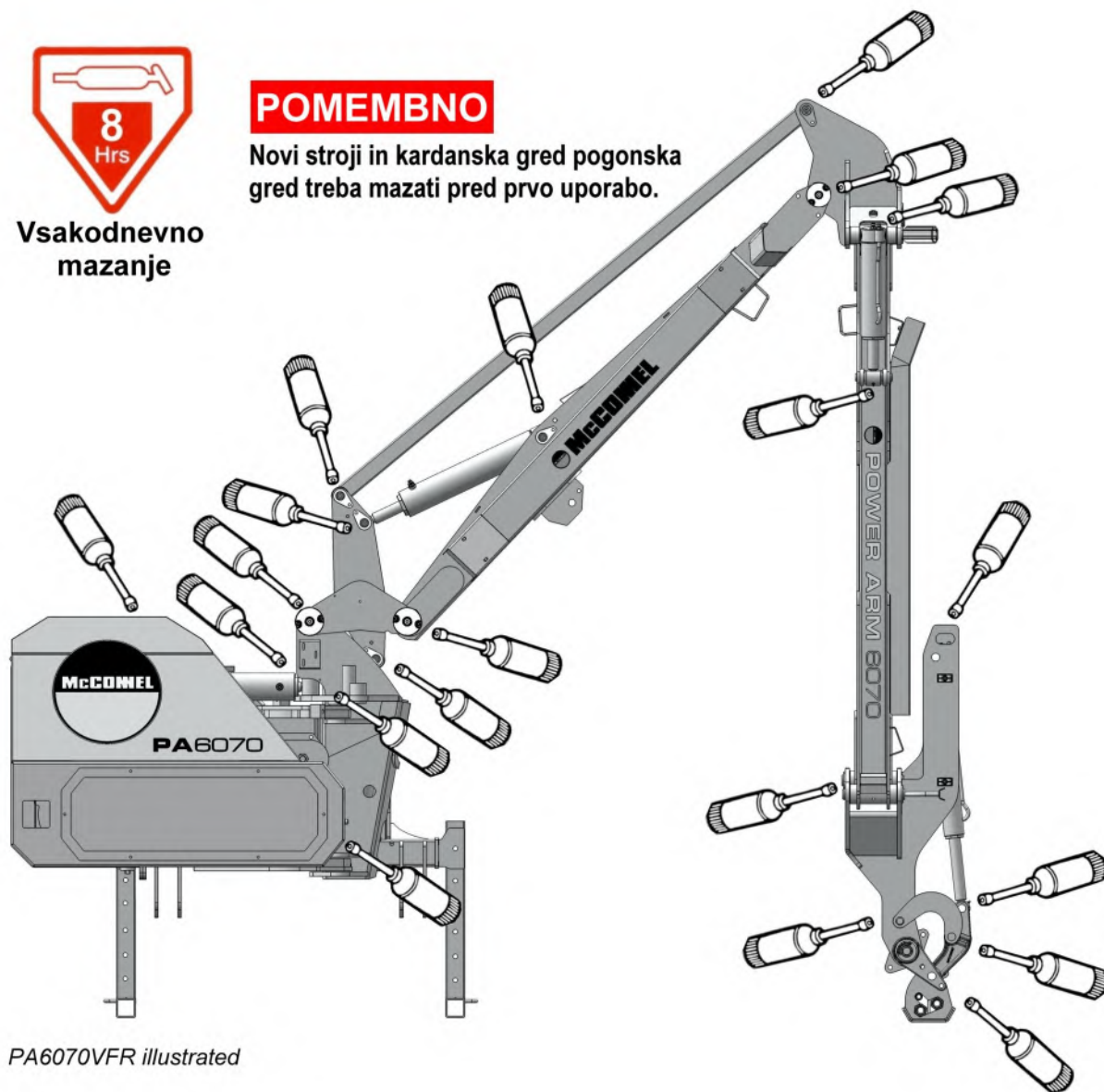
Spodnja slika prikazuje splošna mazalna mesta – vse točke je treba namazati vsak dan in vedno pred skladiščenjem stroja. Nove stroje je treba pred uporabo namazati.



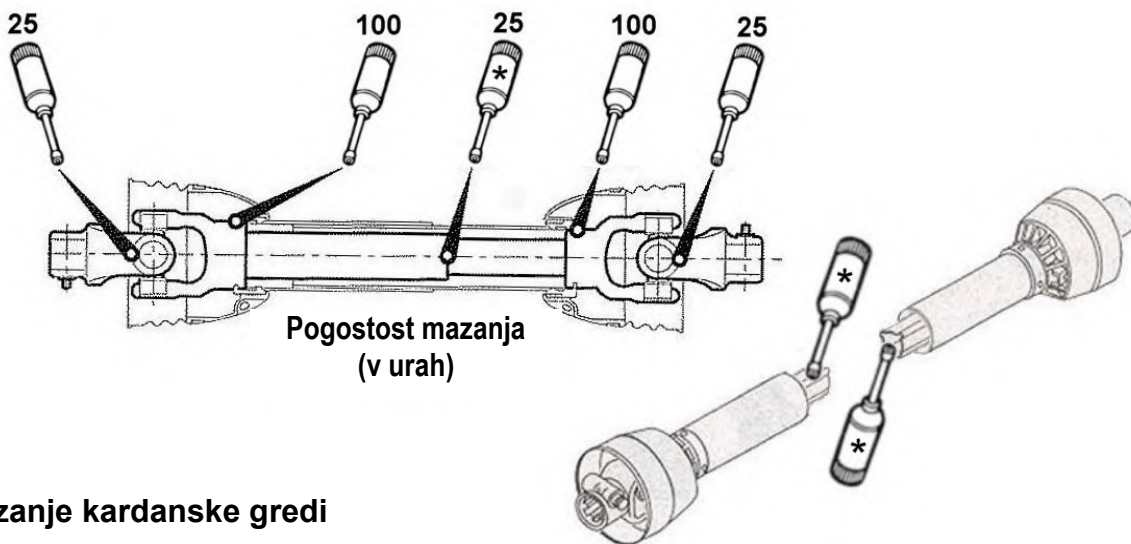
**Vsakodnevno  
mazanje**

### **POMEMBNO**

Novi stroji in kardanska gred pogonska gred treba mazati pred prvo uporabo.



PA6070VFR illustrated





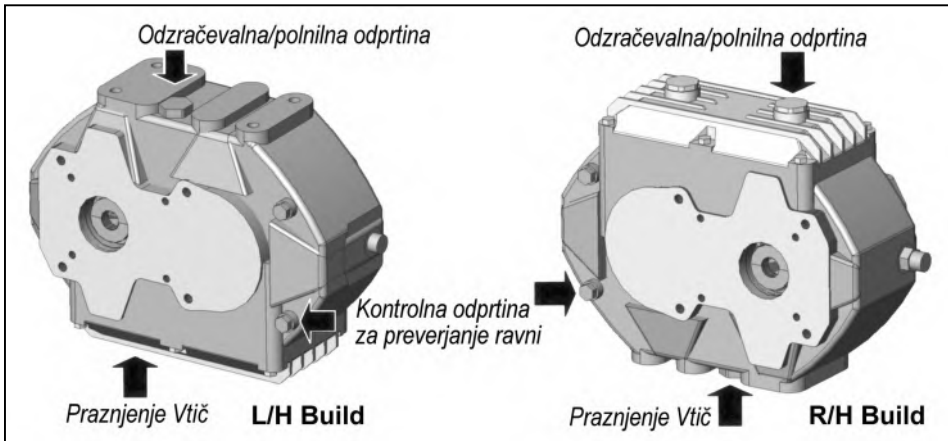
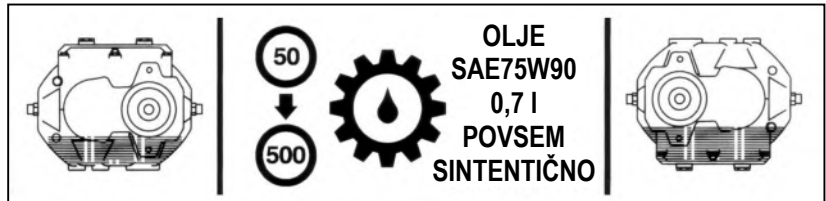
## Mazanje menjalnika

Pred prvo uporabo novega stroja preverite raven olja v menjalniku in po potrebi pred uporabo dolijte olje. Po prvih 50 obratovalnih urah v menjalnik dolijte olje, nato pa olje redno dolivajte vsako leto ali vsakih 500 ur, kar pač nastopi prej.

### Prostornina menjalnika (Machines ► 11/13)

0,7 litra povsem sintetičnega olja SAE75W90, ki izpolnjuje naslednje minimalne pogoje:

viskoznost pri 40 °C, cST, 100,0 min  
viskoznost pri 100 °C, cST, 17,2 min

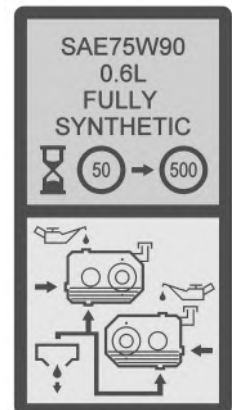
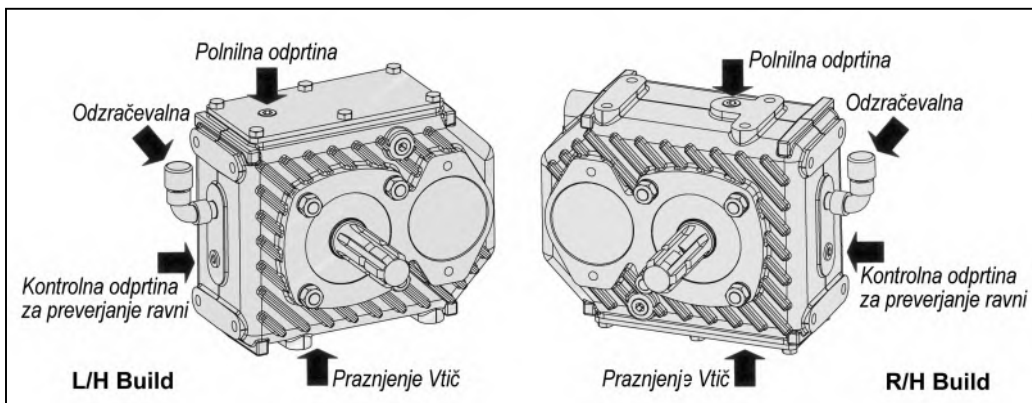


Olje iz menjalnika pri zamenjavi izpustite skozi izpustno odprtino na podnožju menjalnika. Za ponovno polnjenje ali dolivanje olja odstranite oba čepa, prikazana na sliki, in olje v menjalnik dolijte skozi polnilno odprtino, dokler ne začne iztekati iz kontrolne odprtine za preverjanje ravni – znova namestite čepa in ju trdno privijte.

### Prostornina menjalnika (Machines 11/13 ► )

0,6 litra povsem sintetičnega olja SAE75W90, ki izpolnjuje naslednje minimalne pogoje:

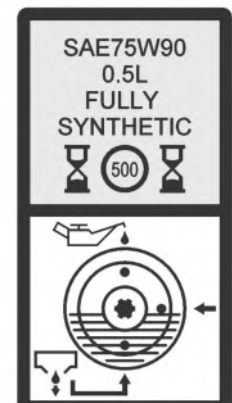
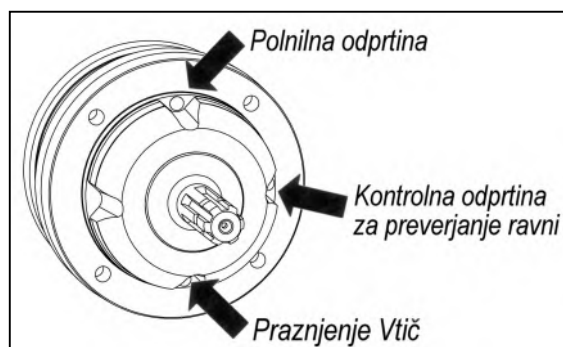
viskoznost pri 40 °C, cST, 100,0 min  
viskoznost pri 100 °C, cST, 17,2 min




### Planetary Prostornina menjalnika

0,5 litra povsem sintetičnega olja SAE75W90, ki izpolnjuje naslednje minimalne pogoje:

viskoznost pri 40 °C, cST, 100,0 min  
viskoznost pri 100 °C, cST, 17,2 min



## NAČRT VZDRŽEVANJA

<b>Vsak dan</b>
<ul style="list-style-type: none"><li>• Pred začetkom dela (in pred skladiščenjem) v celoti namažite stroj. <b>OPOMBA: Nove stroje je treba pred prvo uporabo <u>namazati</u>.</b></li><li>• Preverite, ali so rezila zlomljena ali poškodovana.</li><li>• Preverite trdnost namestitve vijakov in matic rezil.</li><li>• Vizualno preverite, ali je prisotno puščanje olja in ali so cevi morda poškodovane.</li><li>• Preverite, ali so vsa varovala in zaščitni elementi ustrezno nameščeni in nepoškodovani.</li><li>• Zagotovite, da so vsi svetilni elementi čisti in delujejo pravilno.</li><li>• Preverite raven olja.</li><li>• Očistite hladilne elemente, v prašnih razmerah je potrebno pogostejše čiščenje.</li></ul>

<b>Po prvih 50 urah</b>
<ul style="list-style-type: none"><li>• Zamenjajte menjalniško olje.</li></ul>
<b>Vsaki 25 ur</b>
<ul style="list-style-type: none"><li>• Namažite univerzalne zglobne in cevi kardanske gredi.</li></ul>
<b>Vsak teden</b>
<ul style="list-style-type: none"><li>• Preverite trdnost namestitve vseh vijakov in matic.</li><li>• Preverite raven menjalniškega olja.</li><li>• Preverite obrabljenost blazinic na teleskopskih rokah – če so <i>nameščene</i>.</li></ul>
<b>Vsaki 100 ur</b>
<ul style="list-style-type: none"><li>• Namažite mazalna mesta na varovalu kardanske gredi.</li><li>• Preverite obrabljenost pusa; kjer je to mogoče, odstranite končne pokrove, da omogočite pregled.</li></ul>
<b>Vsaki 500 ur</b>
<ul style="list-style-type: none"><li>• Zamenjajte filterne elemente povratnega voda (<i>Vsaki 500 ur ali letno kar nastopi prej</i>).</li><li>• Zamenjajte odzračevalni filter rezervoarja.</li><li>• Zamenjajte menjalniško olje.</li><li>• Preverite stanje hidravličnega olja in ga po potrebi zamenjajte. Pri zamenjavi olja je treba namestiti nov filter povratnega voda in filterne elemente sesalnega voda ter znova zamenjati filter povratnega voda po 100 obratovnih urah.</li></ul>
<b>Letno</b>
<ul style="list-style-type: none"><li>• Zamenjajte odzračevalnik rezervoarja.</li></ul>

### Matrika hladilnika olja

Za zagotovitev največje učinkovitosti hlajenja mora biti hladilna matrika čim bolj čista, da se omogoči prost pretok zraka skozi enoto; to je še posebej pomembno v suhih in vročih težkih pogojih, kjer lahko matriko hitro zamaši prah, kar povzroči pregrevanje.

Hladilne enote je najbolje očistiti z visokotlačnim zračnim vodom, ki bo očistil blokirana območja, ne da bi pri tem tvegal poškodbe hladilna.

# HIDRAVLIČNI SISTEM

## Sistem za oskrbo z oljem

Vsak dan preverite raven olja v rezervoarju.

## Stanje in zamenjava olja

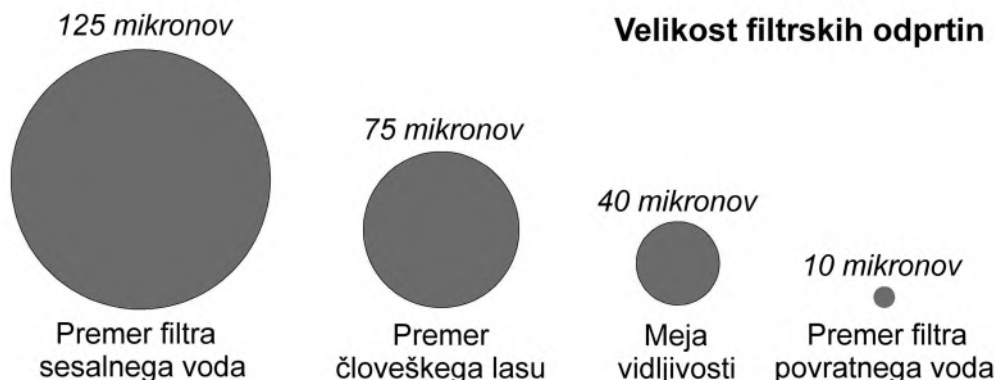
Točen interval za zamenjavo olja ni predpisan, saj se lahko delovne razmere močno razlikujejo, vendar lahko trenutno splošno stanje olja ugotovite z vizualnim pregledom. Poslabšanje stanja lahko ugotovite na podlagi spremembe barve in videza v primerjavi z novim oljem. Olje v neustreznem stanju je lahko temno in ima vonj po žltavem ali zažganem, v nekaterih primerih pa je lahko rumenkasto, motno ali gosto, kar nakazuje na prisotnost zraka ali vodne emulzije. Vlaga, ki je posledica kondenzacije, se lahko ujame v olje, kar povzroča nastanek emulzije, ki lahko zamaši filter povratnega voda. Posledično olje ne prehaja skozi filter, vsakršna prisotna umazanija pa brez filtriranja zakroži po stroju, kar lahko poškoduje hidravlične komponente. Ob vseh teh pokazateljih ali razmerah je potrebna zamenjava olja.

Hidravlično olje je ključni del stroja. Kontaminirano olje je glavni povzročitelj 70 % vseh okvar hidravličnega sistema. Kontaminacijo olja lahko zmanjšate z naslednjimi ukrepi:

- *čiščenje površine okrog čepa rezervoarja pred odstranitvijo in skrb za čistočo območja rezervoarja;*
- *uporaba čistih posod pri polnjenju sistema;*
- *redno vzdrževanje filtrirnega sistema.*

## Filtrirni sistem

Stroji so zaščiteni z zamenljivim kovinskim filtrom v sesalnih vodih z velikostjo odprtin 125 mikronov in nizkotlačnimi filtri povratnega voda s polnim pretokom in velikostjo odprtin 10 mikronov – spodnja slika prikazuje razmerje velikosti filterških odprtin filtrov hidravličnega sistema stroja:



## Cedila na podtlak

**- preprečijo, da velike smeti pridejo v črpalko**

Zamenljivi kovinski filtri v sesalnem vodu z velikostjo odprtin 125 mikronov (št. dela 8401097) so priviti v hidravličnem rezervoarju, kar omogoča preprost dostop za odstranitev in zamenjavo.

## Filter v povratnem vodu

**- preprečuje, da majhne smeti v olju pridejo v hidravlični rezervoar**

Filtrske elemente absolutnih filtrov z velikostjo odprtin 10 mikronov (št. dela 8401106) je treba zamenjati vsakih 500 urna intervalih ali letno, kar nastopi prej. Pomembno je beležiti število obratovalnih ur, saj se ob zamašenem filtru odpre notranji obvod v posodi, vidnih znakov okvare filtra, ki bi vas na opomnili na zamenjavo, pa v tem primeru ni.

## Odzračevalnik za tank

### - **preprečuje, da se onesnaženje v zraku meša z oljem**

Za zmanjšanje tveganja kavitacije črpalke je priporočljivo zamenjati absolutni odzračevalni filter rezervoarja z velikostjo odprtin 10 mikronov (št. dela 8401137) vsako leto v normalnih obratovalnih razmerah – za stroje, ki delujejo v suhih prašnih okoljih, se priporoča, da se zamenjuje pogosteje, ali vsakih 250 ur ali vsakih 6 mesecev, kar nastopi prej.

### **! OPOZORILO**

Odzračevalnik dvigne tlak na tekočino, ki je v rezervoarju, največ za 0,3 bare; s tem se zmanjša kavitacija črpalke in zmanjšuje pretok zraka skozi prezračevalnik - kar podaljša življenjsko dobo filtra.

Da se izognete nevarnosti, odvijte odzračevalnik za dva vrtljaja in počakajte, da se tlak v rezervoarju izenači s tlakom zunaj - odzračevalnik lahko nato varno odstranite.

Pred delom na hidravliki je priporočljivo odstraniti tlak v rezervoarju, saj bo to zmanjšalo količino olja, ki se razlije.

### **! OPOZORILO** Vroče olje in vroči sestavni deli

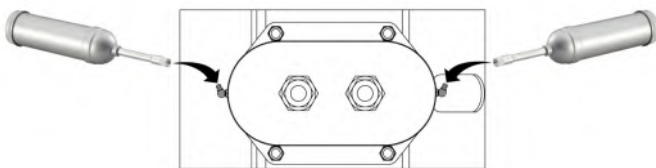
Nikoli ne poskušajte opravljati servisnih ali vzdrževalnih del na hidravličnem sistemu naprave, če so njeni sestavni deli ali olja v njej vroča; stroji se morajo pred servisiranjem ali vzdrževanjem ohladiti na varno temperaturo.

## BLAŽILNIK ZGORNJEGA PRIKLOPA

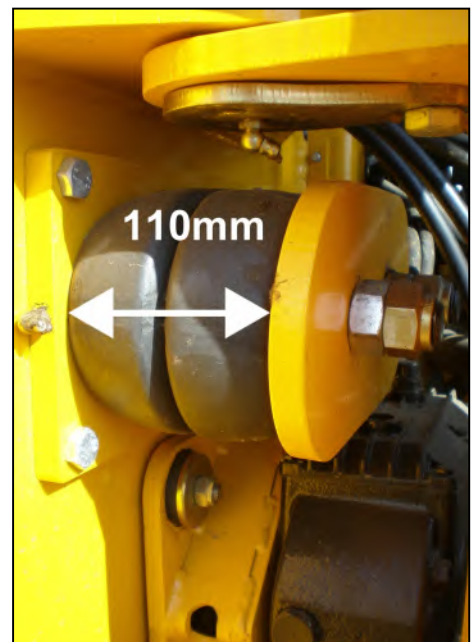
Stroji so opremljeni z gumijastim blažilnikom zgornjega priklopa, ki ščiti priključno točko zgornjega priklopa, saj blaži nenadne sunke med prevozom stroja po neravnih površinah.

Gumijasti blažilnik mora biti med blažilnima ploščama stisnjen do širine približno 110 mm (4¼") in zavarovan z varovalnimi maticami.

**Redno preverjajte širino blažilnika in pritrditev varovalnih matic ter jih po potrebi zategnite.**



Mazalna mesta najdete na obeh straneh prednje blažilne plošče – slednja je treba redno mazati za zmanjšanje obrabe kompresijskih vijakov blažilnika.



## HIDRAVLIČNE CEVI

Med rednim vzdrževanjem stroja je treba skrbno preveriti stanje vseh cevi. Cevi, ki imajo poškodovano ali odrgnjeno zunanjo površino, je treba varno prelepiti z vodoodpornim lepilnim trakom, da jekleno pletivo ne začne rjaveti. Cevi, pri katerih je jekleno pletivo poškodovano, je treba čim prej zamenjati.


### Zamenjava cevi

- Vedno zamenjajte po eno cev hkrati, da s tem preprečite napačno priključitev.
- Ko je cev privita na dodatno armaturo ali spojko, uporabite dodaten spojni element, s čimer boste preprečili poškodbe obeh tesnil.
- Na navojih ne uporabljajte tesnilnih mas.
- Cevi ne zvijajte. Pred privijanjem priključkov na koncih cevi prilagodite potek cevi, tako da boste preprečili njihovo drgnjenje ali stiskanje.


Pred zamenjavo cevi vedno skrbno preučite obstoječi potek vodov, saj je bil potek cevi skrbno načrtovan, da med delovanjem ne nastajajo poškodbe. Nove cevi namestite na isto mesto in na enak način kot predhodno nameščene cevi. To je zlasti pomembno za cevi nožev na mestih, kjer morajo biti te prekržane v smeri od zgoraj navzdol, tj. pri zglobeh za spuščanje roke in pomik glave.

Vse hidravlične cevi (v BSP), ki so pritrjene na rezalnike za živo mejo/kosilnice z gibljivo roko McConnel, imajo na cevovodih za rezila in bate nameščene priključke z mehкими tesnili.

### Priporočeni zatezni momenti za privijanje matic so naslednji:

	Velikost matico	Nm	Ft-lbs	Ref. št. tesnilnega obročka
	1/4" BSP	24	18	P/No. 10.000.01
	3/8" BSP	33	24	P/No. 10.000.02
	1/2" BSP	44	35	P/No. 10.000.03
	5/8" BSP	58	43	P/No. 10.000.04
	3/4" BSP	84	62	P/No. 10.000.05
	1" BSP	115	85	P/No. 10.000.06

### Za cevne spoje (BSP), ki so nameščeni skupaj s statičnimi tesnili, so priporočene vrednosti zateznega momenta naslednje:

	Velikost priključek	Nm	Ft-lbs	Ref. št. vezano tesnilo
	1/4" BSP	34	25	P/No. 8650102
	3/8" BSP	75	55	P/No. 8650103
	1/2" BSP	102	75	P/No. 8650104
	5/8" BSP	122	90	P/No. 8650105
	3/4" BSP	183	135	P/No. 8650106
	1" BSP	203	150	P/No. 8650108

### Varnostna opomba

Cevne spoje z mehкими tesnili privijte zgolj z roko. Med razstavljanjem je zato priporočljivo, da z ročnim upogibanjem cevi ob razrahljani pritrilni matici iz vodov izpustite preostali tlak, preden razstavite celotni sklop.

## VZDRŽEVANJE KARDANSKE GREDI

### Mazanje kardanske gredi

Kardansko gred redno mažite z litijevo mastjo – vsak konec gredi je opremljen z dvema mazalnima mestoma; eno je namenjeno mazanju univerzalnega zgloba in drugo mazanju vrtljivega pritrdilnega obroča varovala gredi. Dostop do mazalnih mest je mogoč tako, da varovalo gredi sprostite iz pritrdilnega obroča in ga potisnete nazaj po pogonski gredi. Postopek in pogostost mazanja sta prikazana spodaj.



Pritrdilni sponi varovala gredi



Vstavite izvijač v sponi.



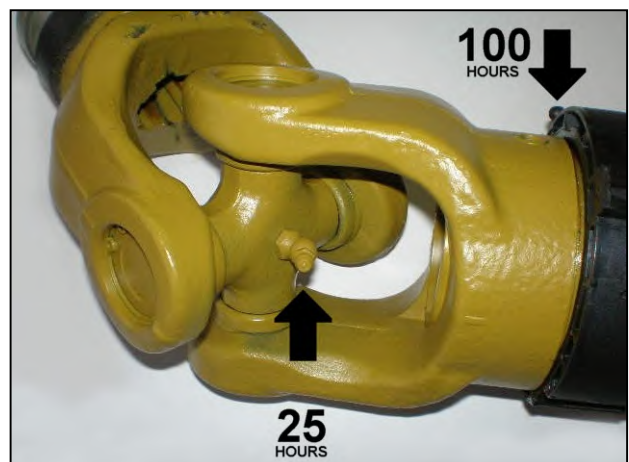
S pritiskom spon sprostite varovalo.



Varovalo potisnite nazaj do univerzalnega zgloba.



Lokacije mazalnih mest



Priporočena pogostost mazanja

Varovalo gredi po mazanju potisnite nazaj na svoje mesto in hkrati zagotovite, da bodo spojni elementi pravilno nameščeni na pritrdilni obroč – verige za prenos navora vedno namestite na varovala, da se ta med delovanjem ne vrtijo skupaj z gredjo.


## ZATEZNI MOMENTI PRITRDILNIH ELEMENTOV

V spodnji preglednici so navedeni ustrezni zatezni momenti pritrdilnih elementov. To preglednico uporabite pri vsakem pritrjevanju ali zamenjavi vijakov za pomoč pri izbiri vijaka in ustreznega zateznega momenta, razen če je v navodilih za uporabo naveden drugačen zatezni moment.


V tem priročniku je priporočen zatezni moment naveden v newton metrih in čevlj-funtih (ft-lbs).  
Enačba za preračun je  $1 \text{ Nm} = 1,356 \text{ ft-lbs}$

### VREDNOSTI ZATEZNEGA MOMENTA ZA VIJAKE V IMPERIALNIH ENOTAH


Vijak Premer	Vrednost (suho)		Vrednost (suho)		Vrednost (suho)	
	lb-ft	Nm	lb-ft	Nm	lb-ft	Nm
1/4 palca	5,5	7,5	9	12,2	12,5	17,0
5/16 palca	11	15,0	18	25,0	26	35,2
3/8 palca	20	27,0	33	45,0	46	63,0
7/16 palca	32	43,0	52	70,0	75	100,0
1/2 palca	50	68,0	80	110,0	115	155,0
9/16 palca	70	95,0	115	155,0	160	220,0
5/8 palca	100	135,0	160	220,0	225	305,0
3/4 palca	175	240,0	280	380,0	400	540,0
7/8 palca	175	240,0	450	610,0	650	880,0
1 palec	270	360,0	675	915,0	975	1.325,0
1 1/8 palca	375	510,0	850	115,0	1.350	1.830,0
1 1/4 palca	530	720,0	1.200	1.626,0	1.950	2.650,0
1 3/8 palca	700	950,0	1.550	2.100,0	2.550	3.460,0
1 1/2 palca	930	1.250,0	2.100	2.850,0	3.350	4.550,0



Oznaka glave  
Brez oznake  
Drugi razred



Oznaka glave  
S tremi črtami  
Peti razred




Oznaka glave  
S šestimi črtami  
Osmi razred


**OPOMBA:**  
Vrednosti v tej preglednici se nanašajo na pritrdilne elemente ob dobavi, ki so suhi ali namazani z navadnim motornim oljem. **NE UPOŠTEVAJTE** teh vrednosti, če uporabljate posebna grafitna maziva, maziva na osnovi molibden disulfida ali druga maziva za visoke tlačne vrednosti. To velja za navoje UNF in UNCa.

### VREDNOSTI ZATEZNEGA MOMENTA ZA VIJAKE V METRIČNIH ENOTAH


Vijak Premer	Vrednost (suho)		Vrednost (suho)		Vrednost (suho)		Vrednost (suho)	
	lb-ft	Nm	lb-ft	Nm	lb-ft	Nm	lb-ft	Nm
6 mm	4,5	6,1	8,5	11,5	12	16,3	14,5	20,0
8 mm	11	14,9	20	27,1	30	40,1	35	47,5
10 mm	21	28,5	40	54,2	60	81,4	70	95,0
12 mm	37	50,2	70	95,0	105	140,0	120	160,0
14 mm	60	81,4	110	150,0	165	225,0	190	260,0
16 mm	92	125,0	175	240,0	255	350,0	300	400,0
18 mm	125	170,0	250	340,0	350	475,0	410	550,0
20 mm	180	245,0	350	475,0	500	675,0	580	790,0
22 mm	250	340,0	475	645,0	675	915,0	800	1.090,0
24 mm	310	420,0	600	810,0	850	1.150,0	1.000	1.350,0
27 mm	450	610,0	875	1.180,0	1.250	1.700,0	1.500	2.000,0
30 mm	625	850,0	1.200	1.626,0	1.700	2.300,0	2.000	2.700,0




Oznaka glave  
4,8



Oznaka glave  
8,8



Oznaka glave  
10,9



Oznaka glave  
12,9



McConnel Limited, Temeside Works, Ludlow, Shropshire SY8 1JL. England.  
Telephone: 01584 873131. Facsimile: 01584 876463. [www.mcconnel.com](http://www.mcconnel.com)