

Publikacija 987
septembar 2020
Br. elementa 24214.87
Revizija: 03.01.23

McCONNEL

Rezači živice iz profesionalne serije 70 HP
PA5570 – PA7070T Raspon



Upute za uporabu



VAŽNO

POTVRDA O PRIJAVI JAMSTVA



Informacije o Jamstvu Distributera i Potvrda o Registraciji

Distributer je obavezan, prije isporuke stroja, krajnjem korisniku registrirati stroj u sustavu McConnel Limited – ako to ne učini, valjanost jamstva može biti ugrožena.

Kako biste registrirali strojeve, otidite na internetske stranice tvrtke McConnel Limited na adresi <https://my.mcconnel.com>, i odaberite „Registraciju Stroja“ koja se nalazi na Jamstvo“ dijelu stranice. **Potvrdite registraciju stroja kupcu ispunjavanjem donjeg obrasca za potvrdu.**

Verifikacija o registraciji	<input type="text" value="Serijski broj."/>
Naziv distributera:	
Adresa distributera:	
Ime kupca:	
Datum prijave jamstva:/...../..... Potpis distributera:	

Napomena za kupca/vlasnika

Uvjerite se da je distributer ovaj odjeljak u potpunosti popunio i potpisao kako biste bili sigurni da je vaš stroj registriran u McConnel Limited.

VAŽNO: U početnoj fazi rada novog stroja, kupac je obavezan redovito nadzirati sve matice, vijke i priključke te ih po potrebi zategnuti. Na novim hidrauličkim priključcima nekada može doći do curenja malih količina ulja dok brtve i zglobovi ne sjednu ispravno – u tom slučaju treba zategnuti priključak - *pogledajte donju tablicu s momentima zatezanja*. Prvog se dana gore navedeni zadatci trebaju odraditi svakih sat vremena, a nakon toga najmanje jednom dnevno kao dio općenite procedure održavanja stroja.

OPREZ: HIDRAULIČKI NASTAVCI I CRIJEVA NE SMIJU SE ZATEGNUTI PREVELIKIM MOMENTOM.

Podatci o momentu zatezanja za hidrauličke nastavke

Priključci za hidraulička crijeva		
BSP	Postavka	Metrički
1/4"	18 Nm	19 mm
3/8"	31 Nm	22 mm
1/2"	49 Nm	27 mm
5/8"	60 Nm	30 mm
3/4"	80 Nm	32 mm
1"	125 Nm	41 mm
1.1/4"	190 Nm	50 mm
1.1/2"	250 Nm	55 mm
2"	420 Nm	70 mm

Nastavci s pričvršćenim brtvama		
BSP	Postavka	Metrički
1/4"	34 Nm	19 mm
3/8"	47 Nm	22 mm
1/2"	102 Nm	27 mm
5/8"	122 Nm	30 mm
3/4"	149 Nm	32 mm
1"	203 Nm	41 mm
1.1/4"	305 Nm	50 mm
1.1/2"	305 Nm	55 mm
2"	400 Nm	70 mm

IZJAVA O JAMSTVU

PRIJAVA JAMSTVA

Sve strojeve prije isporuke krajnjem korisniku mora registrirati distributer u sustavu McConnel Ltd. Pri isporuci komponenata korisnik treba provjeriti je li distributer ispunio sve stavke iz potvrde o prijavi jamstva u uputama za uporabu.

1. OGRANIČENJA JAMSTVA

- 1.01. *Tvrtka McConnel Ltd izvornom kupcu jamči ispravnost materijala i obrade svih postavljenih strojeva u razdoblju od 12 mjeseci od trenutka prodaje, osim ako nije određeno drukčije vremensko razdoblje. Tvrtka McConnel Ltd izvornom kupcu jamči ispravnost materijala i obrade svih elemenata s vlastitom pogonskom jedinicom u razdoblju od 12 mjeseci ili 1500 sati od trenutka prodaje. Jamstvo pogonske jedinice određeno je odredbama pojedinog proizvođača.*
- 1.02. *Tvrtka McConnel Ltd izvornom kupcu jamči ispravnost materijala i obrade svih rezervnih dijelova isporučenih krajnjem kupcu u razdoblju od 6 mjeseci od trenutka prodaje. Sve potražnje vezane za jamstvo moraju biti potkrijepljene računom neispravnog dijela koji je isporučen krajnjem kupcu. Ne možemo uzeti u obzir potražnje za koje ne postoje odgovarajući računi.*
- 1.03. *Jamstvo koje nudi tvrtka McConnel Ltd uključuje ispravak onih kvarova za koje se nakon pregleda u tvornici ustanovilo da su nastupili u normalnim uvjetima rada i održavanja zbog neispravnosti materijala i obrada. Takvi će se dijelovi popraviti ili će biti zamijenjeni. Vraćeni dijelovi moraju biti kompletni i ne smiju biti prethodno pregledani. Komponentu/komponente oprezno spremite kako ne bi došlo do oštećenja prilikom transporta. Svi priključci za hidrauličke komponente trebaju biti ispražnjeni od ulja i na siguran način pričvršćeni kako ne bi došlo do curenja ili prodiranja stranih tijela. Određene druge komponente, kao što su primjerice električne komponente, na poseban se način trebaju spremite kako bi se izbjeglo oštećenje kod transporta.*
- 1.04. *Ovo se jamstvo ne odnosi na proizvode s kojih je uklonjen ili na kojem je promijenjen serijski broj tvrtke McConnel Ltd.*
- 1.05. *Izjava o jamstvu vrijedi za sve strojeve koji su registrirani u skladu s navedenim stavkama i uvjetima i koji nisu stariji od 24 mjeseca u odnosu na izvorni datum nabave, odnosno datum izdavanja izvornog računa tvrtke McConnel Limited. Za strojeve koji se nalaze u skladištu duže od 24 mjeseca nije moguće ishoditi jamstvo.*
- 1.06. *Jamstvo se ne odnosi na komponente koje su izložene neispravnom ili nepravilnom korištenju, zanemarivanju, zamjeni, modifikaciji, ugradnji neprikladnih dijelova, slučajnom oštećenju ili oštećenju nastalom zbog dodira s nadzemnim električnim vodovima, oštećenjem stranih objekata (npr. kamenja, željeza, materijala koji nije bilje), greškama zbog nedostatka održavanja, korištenja neispravnog ulja ili maziva, onečišćenja ulja ili kojima je istekao uobičajeni vijek trajanja. Ovo se jamstvo ne odnosi na dodatni pribor kao što su oštrice, remenje, obloge za spojke, filtarski elementi, mlatila, kompleti za mlatila, dijelovi za obradu tla, oklopi, zaštitne naprave i obloge, pneumatske gume ili tračnice.*
- 1.07. *Povremeni popravci i posljedični gubitci – npr. ulje, vrijeme zastoja i pripadajući dijelovi izričito se isključuju iz jamstva.*
- 1.08. *Jamstvo na crijeva ograničeno je na 12 mjeseci i ne uključuje crijeva koja su pretrpjela vanjska oštećenja. Moguće je vratiti samo kompletna crijeva pod jamstvom, izrezana ili popravljena crijeva se ne prihvaćaju.*
- 1.09. *Strojevi se moraju popraviti odmah nakon što nastupi kvar. Daljnje korištenje stroja nakon što je uočen kvar može uzrokovati dodatne greške komponenata za koje tvrtka McConnel Ltd ne može odgovarati te može utjecati na sigurnost pri radu.*
- 1.10. *Ako se u posebnim okolnostima za popravak kvara koristi dio koji ne pripada asortimanu tvrtke McConnel Ltd, jamstvo pokriva samo troškove originalnog dijela iz ponude standardnog distributera tvrtke McConnel Ltd.*

- 1.11. *Osim ako ovdje nije drukčije navedeno, nijedan zaposlenik, predstavnik, distributer ili druga osoba nema ovlaštenje izdati jamstva u ime tvrtke McConnel Ltd.*
- 1.12. *Sljedeće su komponente nakon 12 mjeseci isključene iz jamstva:*
 - 1.12.1. *crijeva, izložene cijevi i odzračnici za hidrauličke spremnike*
 - 1.12.2. *filtri*
 - 1.12.3. *gumeni nastavci*
 - 1.12.4. *vanjska električna ožičenja*
 - 1.12.5. *ležajevi i brtve*
 - 1.12.6. *vanjski kabeli, spojevi*
 - 1.12.7. *labavi/hrđavi priključci, svjetla, LED lampice*
 - 1.12.8. *komponente za udobnost, kao što su sjedalo za rukovatelja, ventilacija, audiosustav.*
- 1.13. *Svi radovi održavanja, a pogotovo zamjene filtara trebaju se obavljati prema rasporedu održavanja koji definira proizvođač. U suprotnome jamstvo gubi valjanost. U slučaju potraživanja, moguće je zatražiti dokaz o izvršenim radovima održavanja.*
- 1.14. *Ponovljeni i dodatni popravci zbog neispravnog utvrđivanja kvara ili neispravnog izvođenja prvog popravka nisu uključeni u jamstvo.*

Jamstvo ne vrijedi ako se ugrađuju ili koriste bilo koje komponente koje nisu dio originalnog asortimana. Takvi dijelovi mogu ozbiljno utjecati na učinkovitost i sigurnost stroja. Tvrtka McConnel Ltd nije odgovorna ni za kakve greške ili opasnosti koje nastaju zbog korištenja dijelova koji nisu dio originalnog asortimana.

2. POPRAVCI I PROCEDURE

- 2.01. *Jamstvo vrijedi samo ako je distributer stroj registrirao na internetskoj stranici tvrtke McConnel i potvrdio kupcu registraciju na način da je popunio odgovarajući formular koji se nalazi u uputama za uporabu.*
- 2.02. *Svaka se greška mora prijaviti ovlaštenom McConnel Ltd distributeru čim se pojavi. Daljnje korištenje stroja nakon što je uočen kvar može uzrokovati dodatne greške komponenata za koje tvrtka McConnel Ltd ne može odgovarati.*
- 2.03. *Popravci se trebaju izvesti unutar dva dana nakon pojave greške. Potražnje koje se odnose na popravke koji su se izveli više od 2 tjedna nakon pojave greške ili više od 2 dana nakon što su dijelovi isporučeni, neće se uvažiti, osim ako je odgodu odobrio McConnel Ltd. Molimo uzmite u obzir da se zakašnjelo ustupanje stroja za popravak od kupca neće uvažiti kao valjani razlog za odgodu popravka ili potražnje iz jamstva.*
- 2.04. *Sve potražnje mora prijaviti ovlašteni distributer tvrtke McConnel Ltd, i to unutar 30 dana nakon popravka.*
- 2.05. *Nakon razmatranja potražnje i dijelova, tvrtka McConnel Ltd preuzet će za svaku valjanu primjedbu prema vlastitom nahođenju fakturirane troškove isporučenih dijelova te prikladne radne i putne troškove.*
- 2.06. *Izdavanje potražnje nije jamstvo za isplatu.*
- 2.07. *Svaka odluka koju donosi tvrtka McConnel Ltd. je konačna.*

3. OGRANIČENJE ODGOVORNOSTI

- 3.01. *Tvrtka McConnel Ltd. odbacuje bilo kakve izjave (osim prethodno navedenih) i implicirana jamstva koja se odnose na proizvode uključujući, ali ne ograničavajući se na, mogućnost prodaje i prikladnost za određenu uporabu.*
- 3.02. *Tvrtka McConnel Ltd. ne izdaje nikakvo jamstvo vezano za dizajn, sposobnost, kapacitet ili prikladnost za korištenje proizvoda.*
- 3.03. *Osim u prethodno navedenim slučajevima, McConnel Ltd. ne snosi nikakvu odgovornost prema kupcu ili drugoj osobi ili stranci vezano za gubitak ili oštećenje posredno ili neposredno (navodno) uzrokovano od proizvoda uključujući, ali ne ograničavajući se na bilo kakva neposredna, posebna, posljedična ili slučajna oštećenja koja slijede iz uporabe proizvoda ili bilo koje druge stavke navedene u ovom jamstvu. Unatoč gore navedenim ograničenjima i jamstvima, odgovornost proizvođača za navedena oštećenja kupca ili drugih osoba ne premašuje cijenu proizvoda.*
- 3.04. *Ako je prošlo više od jedne (1) godine od relevantnog događaja, bilo kakve potražnje ili kompenzacije na temelju ovog jamstva nisu važeće.*

4. RAZNO

- 4.01. *McConnel Ltd ima pravo odbiti suglasnost s bilo kojom od gore navedenih stavki iz jamstvenih ograničenja, pri čemu odbijanjem jedne stavke ostale stavke ne gube valjanost.*
- 4.02. *Ako provedba određene stavke iz jamstvenih ograničenja nije u skladnosti s primjenjivim zakonskim propisima te ju nije moguće provesti, ostale stavke i dalje vrijede.*
- 4.03. *Primjenjivi zakonski propisi kupcu mogu ustupiti prava i prednosti koja ovdje nisu navedena.*

McConnel Limited



Za sigurnost i učinkovitost...

UVIJEK PRVO PROČITAJTE KNJIGU.

McCONEL LIMITED

**Temeside Works
Ludlow
Shropshire
Engleska**

**Telefon: +44 (0)1584 873131
www.mcconnel.com**

IZJAVA O RAZINI BUKE

Ekvivalentna razina dnevne osobne izloženosti buci koja se za ovaj stroj mjeri na uhu rukovatelja nalazi se u rasponu između 78 i 85 dB, pri čemu se vrijednosti odnose na normalnu uporabu kada razina buke varira između nule i maksimalne vrijednosti. Ove se brojke odnose na slučaj kada je stroj montiran na traktor s „tihom“ kabinom sa zatvorenim prozorima u općenito otvorenoj okolini. Preporučujemo prozore uvijek držati zatvorenima. Ako je stražnji prozor kabine otvoren, ekvivalentna razina dnevne osobne izloženosti buci porast će na raspon između 82 i 88 dB. U slučaju ekvivalentne razine dnevne izloženosti buke 85 – 90 dB preporučuje se nošenje zaštite sluha te se ona uvijek mora koristiti ako je jedan od prozora otvoren.

SADRŽAJ

	<i>Br. Stranice.</i>
Općenite informacije	1
Svojstva	2
Sigurnosne informacije	3
Sigurnosne i informativne naljepnice	7
Zahtjevi za traktor	9
Priprema vozila/traktora	10
Isporuka i prethodna montaža (distributerska referenca)	11
Nosač osovine i sastavljanje prihvata	13
Ugradnja nosača osovine	14
Montaža na traktor – <i>modeli osovina</i>	15
Stabilizatori	18
Montaža na traktor – <i>modeli spojeva</i>	20
Ugradnja PTO pogonske poluge	25
Montaža glave mlatila	26
Preporuke za ulje	27
Postavljanje upravljačke jedinice	28
Postupak pokretanja	29
Zaustavljanje u nuždi	29
Skidanje s traktora – <i>modeli osovina</i>	30
Skidanje s traktora – <i>modeli spojeva</i>	31
Skladištenje	32
Operacija	33
Upravljačke jedinice stroja – <i>Kabelski upravljač</i>	34
Upravljačke jedinice stroja – <i>Kabelski upravljač za rotor</i>	37
Priprema i općenite sigurnosne mjere	38
Funkcija lomljenja	39
Automatsko resetiranje	40
Funkcija okretanja	40
Položaji za transport	41
Zaključavanje prilikom transporta – <i>Standardni modeli kraka</i>	44
Zaključavanje prilikom transporta – <i>Midcut modeli kraka</i>	45
Transport stroja	46
Pomicanje u položaj za transport	47
Mjere opreza kod upravljanja VFR krakovima	48
Pribor za graničnik podizanja (opcionalno)	49
Sustav za jednostavno upravljanje (Easy Drive)	50
Varijabilni kut	50
Varijabilno podizanje (opcionalno)	51
Brzine rada	52
Nadzemni električni vodovi	53
Moguće nezgode i opasnosti	55
Postupak rezanja živice	56
Održavanje	57
Tablica za pronalaženje kvara	70

OPĆENITE INFORMACIJE

Prije nego što postavite ili pokrenete stroj ili pribor, obvezno pročitajte ove upute. U slučaju bilo kakve dvojbe, obratite se svojem lokalnom distributeru ili korisničkoj službi tvrtke McConnel za pomoć.

Koristite isključivo „Originalne McConnel dijelove“ za McConnel strojeve i

DEFINICIJE: Sljedeće će se definicije koristiti u čitavim uputama.

⚠ OPASNOST

OPASNOST: Upozorava na rizičnu situaciju koja će uzrokovati smrt ili ozbiljne ozljede ako se ne razmatra oprezno.

⚠ UPOZORENJE

UPOZORENJE: Upozorava na rizičnu situaciju koja može uzrokovati smrt ili ozbiljne ozljede ako se ne razmatra oprezno.

⚠ OPREZ

OPREZ: Upozorava na rizičnu situaciju koja može uzrokovati oštećenje stroja i/ili opreme ako se ne razmatra oprezno.

NAPOMENA

NAPOMENA: Specifična ili općenita informacija koja se smatra važnom ili korisnom za isticanje.

LIJEVA STRANA (LS) I DESNA STRANA (DS): ovi se izrazi odnose na stroj kada se pričvrsti na traktor i kada se promatra odostraga; ovi izrazi također vrijede za traktor.

PLOČICA SA SERIJSKIM BROJEM

Svi su strojevi opremljeni pločicom sa serijskim brojem koja sadržava važne informacije o stroju uključujući jedinstveni serijski broj koji se koristi u svrhu identifikacije.

Napomena: Slike u ovim uputama služe kao upute i one su informativnog karaktera, tako da je moguće da određene komponente nisu prikazane u cijelosti. Na određenim mjestima slike se mogu razlikovati od stvarnog stroja; gdje god je to slučaj, općeniti postupak ostat će isti. E&OE.

INFORMACIJE ZA STROJ I DISTRIBUTERA

Zapišite serijski broj svojeg stroja na ovoj stranici te ga navedite uvijek kada naručujete dijelove. Kada god je potrebno ustupiti informacije o stroju, ne zaboravite navesti i proizvođača i model traktora na koji se stroj postavlja.	
Serijski broj stroja:	Datum montaže:
Detalji o modelu stroja:	
Ime distributera i poslovnica:	
Adresa distributera:	
Telefonski broj distributera:	
E-adresa distributera:	

PA5570, PA6070, PA6570T i PA7070T – svi modeli

Spojevi pričvršćeni.

Rezanje s desne ili lijeve strane.

Modeli s prednjim, stražnjim ili obrnutim pogonom.

Mjenjačka kutija od lijevanog željeza.

Zaštita rukovatelja.

Hidraulička funkcija lomljenja.

Funkcija okretanja u rasponu od 108°.

Hidraulički spremnik zapremnine 180 litara. Odabir mlatilice.

Hidraulički sustav 70HP.

PA5570, PA6070, PA6570T i PA7070T TI

Potpuno neovisni hidraulički sustav – s tandem PTO pumpom.

Neovisni dvosmjerni ventil za uklj./isklj. rotora.

Hidraulički sustav 70HP.

Kabelski upravljači.

Varijabilni kut.

PA5570, PA6070, PA6570T i PA7070T E

Potpuno neovisni hidraulički sustav s tandem PTO pumpom.

Neovisni dvosmjerni ventil za uklj./isklj. rotora.

Upravljanje pomoću zavojnice.

Odabir između upravljanja pomoću

„Višestruke sklopke“ ili „Ručice“.

Hidraulički sustav 70HP.

PA6570T i PA7070T

Teleskopski krak s lopatom

Opcionalni dodatci

Varijabilno podizanje – dostupno za sve modele.

Električno upravljanje rotorom – dostupno za sve električne modele i druge modele.

Proporcionalna izvedba s nadzorom snage.

Proporcionalna EDS izvedba.















Ovaj stroj može biti iznimno opasan – u pogrešnim rukama može uzrokovati smrt ili teške ozljede. Zato je iznimno važno da vlasnik i rukovatelj pročitaju i razumiju sljedeći odjeljak kako bi u potpunosti bili svjesni opasnosti koje postoje ili mogu postojati te svoje odgovornosti vezane za uporabu i rukovanje strojem.

















Rukovatelj je odgovoran za vlastitu sigurnost, ali jednako tako i za sigurnost svih koji se nalaze u blizini stroja. Jednako vrijedi i za vlasnika stroja.




Kada se stroj ne koristi, glavu za rezanje treba odložiti na tlo. U slučaju da se prilikom rada stroja uoči greška, rad se treba odmah prekinuti te se stroj ne smije upotrijebiti sve dok kvar nije uklonio stručni tehničar.

POTENCIJALNE VELIKE OPASNOSTI VEZANE ZA UPORABU OVOG STROJA:




















-  *Udarac od ostataka koje izbacuju rotirajuće komponente.*
-  *Udarac od izbačenih dijelova stroja zbog oštećenja prilikom uporabe.*
-  *Zahvaćanje na rotirajućoj PTO poluzi.*
-  *Zahvaćanje na drugim pokretnim dijelovima, npr: remenju, koloturima i glavama za rezanje.*
-  *Električni udar na nadzemnim električnim vodovima (zbog neposrednog dodira ili nastanka luka).*
-  *Udarac od glava za rezanje ili krakova stroja dok su u kretnji.*
-  *Zgnječenje između traktora i stroja prilikom postavljanja ili skidanja.*
-  *Prevrtanje traktora kada je krak stroja izvučen.*
-  *Zalijevanje visokotlačnim uljem iz hidrauličkih crijeva ili spojnica.*
-  *Prevrtanja stroja kada nije montiran (izvan uporabe).*
-  *Prometne nezgode zbog kolizije ili ostataka na cesti.*
-  *Opasnost od opekotina zbog vrućih komponenata.*

PRIJE UPORABE STROJA OBVEZNO MORATE:

-  *Biti sigurni da ste pročitali sve dijelove iz uputa za uporabu.*
-  *Biti sigurni da je rukovatelj prikladno obučen za upravljanje strojem.*
-  *Biti sigurni da je rukovatelj upoznat s uputama i da je pročitao upute za uporabu.*
-  *Biti sigurni da rukovatelj razumije sve naputke i da se pridržava svih naputaka iz uputa za uporabu.*
-  *Biti sigurni da su prednja, stražnja i bočne strane traktora opremljene metalnom rešetkom ili polikarbonatnom zaštitom prikladne veličine i čvrstoće kako bi mogli zaštititi rukovatelja od izbačenih ostataka ili dijelova.*
-  *Biti sigurni da su zaštite za traktor na ispravan način postavljene, da nisu oštećene te da su pravilno održavane.*
-  *Biti sigurni da su sve zaštite stroja na mjestu, da nisu oštećene te da su održavane u skladu s preporukama proizvođača.*
-  *Biti sigurni da su sva mlatila i njihovi priključci od onog tipa koji preporučuje proizvođač, da su sigurno pričvršćeni, da su svi na mjestu te da nisu oštećeni.*
-  *Biti sigurni da su hidraulička crijeva oprezno i ispravno usmjerena kako ne bi došlo do oštećenja zbog habanja, rastezanja ili stiskanja te da su pričvršćena ispravnim priključcima.*
-  *Uvijek se pridržavati uputa proizvođača za postavljanje i skidanje stroja s traktora.*
-  *Provjeriti jesu li svi priključci i spojevi stroja u dobrom stanju.*
-  *Biti sigurni da traktor ispunjava preporuke proizvođača stroja o minimalnoj težini te da se po potrebi koriste dodatni utezi.*
-  *Prije početka rada uvijek temeljito pregledati radno područje kako biste pravovremeno uočili prepreke i uklonili žice, boce, limenke i druge vrste otpada.*
-  *Koristiti čiste i dovoljno velike znakove upozorenja kako biste upozorili ostale da stroj radi u označenom području. Znakove treba postaviti na objema stranama radnog područja. (Preporučuje se korištenje znakova čiji su veličina i tip određeni odredbama Ureda za transport te postavljanje prema njihovim smjernicama i uputama lokalnih službi nadležnih za autoceste).*
-  *Biti sigurni da je rukovatelj zaštićen od buke. Potrebno je nositi zaštitu sluha, a vrata i prozori kabine trebaju biti zatvoreni. Upravljačke naprave stroja trebaju na prikladan način biti provedene kroz otvore u kabini kako bi se prozori mogli u potpunosti zatvoriti.*
-  *Uvijek raditi na sigurnoj brzini vodeći računa o uvjetima, kao što su: teren, blizina autoceste i prepreke oko i iznad stroja. Posebnu pozornost treba obratiti nadzemnim električnim vodovima. Određeni modeli naših strojeva mogu dosegnuti duljine od 8 metara (26 stopa), to znači da značajno premašuju, u nekim slučajevima i do 3 metra (9' 9"), minimalnu dopuštenu visinu od 5,2 metara od tla za visokonaponske vodove s naponima od 11.000 i 33.000 volti. Ne mogu se dovoljno naglasiti opasnosti koje ova mogućnost nosi sa sobom, zato je veoma važno da rukovatelj u svakom trenutku bude svjestan maksimalne visine i dosega stroja te da je u potpunosti upoznat sa svim aspektima koji se odnose na minimalne sigurnosne razmake kada se strojevi koriste u neposrednoj blizini električnih vodova. (Više informacija na ovu temu možete zatražiti od odgovorne osobe za zdravlje i sigurnost ili vašeg lokalnog distributera za električnu energiju).*

-  *Uvijek isključiti stroj i motor traktora te izvaditi i spremiti ključ prije nego što se iz bilo kojeg razloga želi skinuti stroj.*
-  *Uvijek očistiti sve ostatke iz radnog područja jer mogu ozlijediti ostale.*
-  *Prije skidanja stroja s traktora, uvijek biti sigurni da je stroj postavljen u siguran i stabilan položaj koristeći potporne noge i oslonce koji se po potrebi dodatno osiguravaju.*

SLUČAJEVI KADA SE STROJ NE SMIJE UPOTRIJEBITI:

-  *Nikada ne pokušavajte koristiti ovaj stroj ako niste za to obučeni.*
-  *Nikada ne koristite ovaj stroj prije nego što pročitate i razumijete upute za uporabu, dobro ih zapamtite te vježbate na upravljačima.*
-  *Nikada ne koristite stroj koji nije pravilno održavan.*
-  *Nikada ne koristite stroj ako nedostaju zaštite ili su oštećene.*
-  *Nikada ne koristite stroj na kojima su znakovi za hidraulički sustav istrošeni ili oštećeni.*
-  *Nikada ne montirajte stroj na traktor ili koristite stroj na traktoru koji ne ispunjava minimalne zahtjeve proizvođača.*
-  *Nikada ne koristite stroj koji je montiran na traktor koji nema prikladnu zaštitu kabine od metalne rešetke ili polikarbonata na prednjoj, stražnjoj i bočnim stranama.*
-  *Nikada ne koristite stroj ako je zaštita za kabinu traktora oštećena, istrošena ili loše pričvršćena.*
-  *Nikada ne okrećite glavu za rezanje tako da se ostaci izbacuju u smjeru kabine.*
-  *Nikada ne započnete ili nastavite s radom ako se u blizini stroja nalaze ljudi – pričekajte dok se ne udalje do sigurne udaljenosti te zatim nastavite s radom. UPOZORENJE: Određene glave za rezanje mogu se nastaviti okretati i do 40 sekundi nakon što se isključe.*
-  *Nikada ne pokušavajte koristiti stroj za materijale za koje nije predviđen.*
-  *Nikada ne koristite stroj za zadatke za koje nije namijenjen.*
-  *Nikada ne upravljajte traktorom ili strojem iz drugog položaja osim vozačkog sjedala, pogotovo kada želite postaviti ili skinuti stroj.*
-  *Nikada ne izvršavajte radove održavanja na stroju ili traktoru dok motor radi – motor treba biti isključen, a ključ izvučen i spremljen.*
-  *Nikada ne ostavljajte stroj bez nadzora u podignutom položaju – stroj se treba spustiti u sigurni položaj na tlu.*
-  *Nikada ne ostavljajte traktor s umetnutim ključem ili upaljenim motorom.*
-  *Nikada ne izvodite radove održavanja na bilo kojem dijelu ili komponenti stroja koja je podignuta osim ako nije pravilno pričvršćena i podbočena.*
-  *Nikada ne pokušavajte rukom detektirati curenje hidrauličkog ulja – koristite komadić kartona.*
-  *Ni pod kakvim okolnostima ne dopuštajte djeci da se zadržavaju ili igraju u blizini traktora ili stroja.*

DODATNI SIGURNOSNI SAVJETI

Obuka

Prije uporabe na javnome mjestu, rukovatelji moraju biti u potpunosti osposobljeni za upravljanje strojem na siguran i učinkovit način. Zato preporučujemo da odabrani radnik prođe relevantnu obuku koju organiziraju Ured za poljoprivrednu obuku, poljoprivredna sveučilišta, distributeri i tvrtka McConnel.

Rad na javnim mjestima

Kada radite na javnim mjestima, kao što su rubovi ceste, obvezno obratite pozornost na ostale ljude u blizini. Odmah zaustavite stroj kada prolaze pješaci, biciklisti, jahači itd. Ponovno započnite s radom tek nakon što se oni nalaze na sigurnoj udaljenosti.

Znakovi upozorenja

Preporučuje se korištenje prikladnih znakova za upozorenja kod rada na svim područjima, a kod rada na javnim mjestima njihovo je korištenje zakonski propisano. Znakovi moraju biti postavljeni na visokom položaju i dobro vidljivi kako bi na jasan način upozorili na moguće opasnosti. Obratite se Uredu za transport ili lokalnoj službi nadležnoj za autoceste kako biste dobili više informacija na ovu temu. Potonju treba kontaktirati kada se želi raditi na javnim autocestama te ju obavijestiti o planiranim radovima i provjeriti što je sve potrebno vezano za znakove i sam postupak – *„Postavljanje prometnih znakova bez dozvole smatra se kršenjem Zakona o cestama.“*

Predložak potrebnih znakova za upozorenje

Znak za upozorenje s natpisom „Radovi na cesti“ i dopunskim znakom s prikazom „Rezanja živice“. Natpis „1 km“ ili odgovarajuća kraća udaljenost može se dodati na pločicu.

Znak za upozorenje s natpisom „Suženje ceste“ i dopunskim znakom s natpisom „Promet u jednom traku“. Bijela strelica na plavoj podlozi

„Držite se desno“ () na stražnjoj strani stroja.*

** Napomena – ovo se odnosi na strojeve s tržišta u Ujedinjenom Kraljevstvu gdje promet pored stroja koji radi u smjeru prometnog toka prolazi s desne strane. Smjer, uporaba i boja znakova sa strelicom ovisi o zemlji u kojoj se koriste i lokalnim smjernicama službe koja je nadležna za autoceste.*

Uporaba znakova upozorenja

- *Na dvosmjernim cestama potrebno je postaviti po jedan znak u svakom smjeru.*
- *Radovi se trebaju obavljati unutar 1 milje (1,6 km) od pojedinih znakova.*
- *Radovi se smiju izvoditi samo kada je dobra vidljivost i u razdobljima smanjenog rizika, npr: NE u najprometnijim razdobljima.*
- *Vozila bi trebala imati narančasto signalno svjetlo.*
- *U idealnom slučaju vozila trebaju biti obojena žarkim bojama.*
- *Ostaci se, što je prije moguće i u redovnim vremenskim intervalima, trebaju ukloniti s ceste i puta prije nego što se uklone znakovi upozorenja. Pri tome treba odjenuti lako uočljivu odjeću.*
- *Nakon što su radovi završeni, brzo pokupite sve prometne znakove.*

Premda ovdje navedene informacije pokrivaju velik broj sigurnosnih stavki, nije moguće predvidjeti sve slučajeve koji mogu nastupati u različitim okolnostima prilikom upravljanja strojem. Nijedan ovdje navedeni savjet ne može zamijeniti „zdrav razum“ i „potpuni oprez“ u bilo kojem trenutku, ali će vam značajno pomoći za sigurno korištenje stroja McConnel.

SIGURNOSNE I INFORMATIVNE NALJEPNICE (pogonski krakovi)

Strojevi s pogonskim krakovima (Power Arm) opremljeni su sigurnosnim i informativnim naljepnicama za upozoravanje o opasnostima, informacijama o radu i zaštiti stroja. Rukovatelji moraju razumjeti naljepnice i pridržavati se svih upozorenja. Održavajte dobro stanje naljepnica te ih odmah zamijenite ako su oštećene ili ako nedostaju.



1.



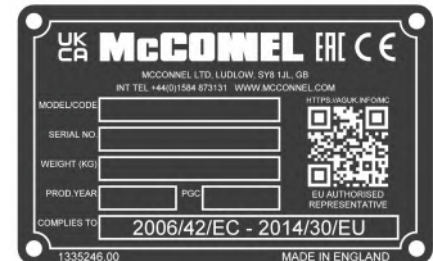
2.



3.



4.



5.



6.



7.



8.



9.



10.



11.



12.



13.



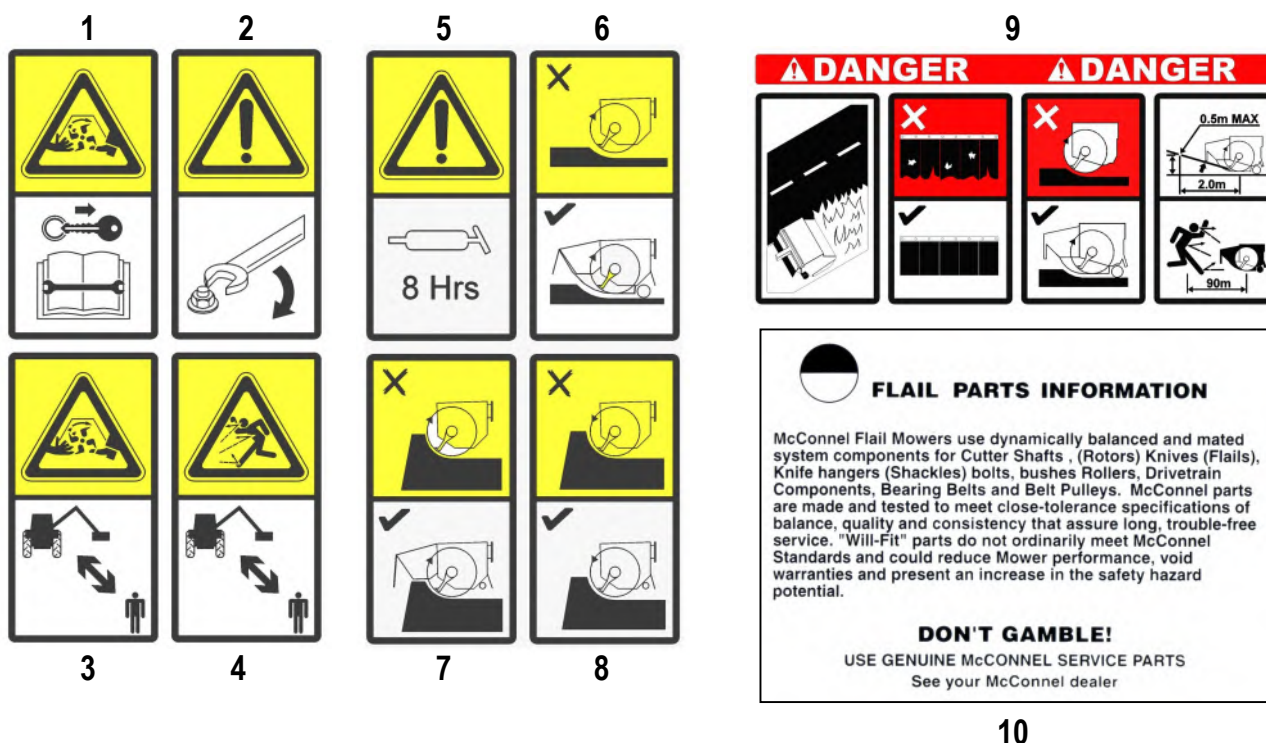
14.



15.

- Općenita sigurnosna upozorenja
- Upozorenje o nezgodama na pogonskoj jedinici.
- Upozorenje o zategnutosti lanca.
- Naljepnica sa sigurnosnim pravilima „u vozilu“.
- Pločica sa serijskim brojem.
- Prvo pročitajte knjigu.
- Točka podizanja sa SWL-om (kg).
- Upozorenje za specifičnu točku stiskanja.
- Upozorenje o maksimalnoj brzini i smjeru PTO-a na vozilu.
- Informacija o početnoj i narednim zamjenama ulja.
- Točka za podizanje samo za transport; pospremiti sa strojem postavljenim na vozilo. (Samo modeli s okastim vijcima).
- Upozorenje o automatskom povratku kod izbacivanja; u funkciji za „Automatski reset“ krak će se, ako je to moguće, automatski vratiti u radni položaj.
- Upozorenje o minimalnom prostoru oko vozila; ostavite razmak od 300 mm+ između kraka i vozila.
- Upozorenje o minimalnom prostoru oko graničnika podizanja; ostavite razmak od 300 mm+ između kraka i vozila, ostavite 5 mm između kraka i graničnika.
- Upozorenje o „zaključavanju“ ventila na podizaču; ostavite razmak od 300 mm+ između kraka i vozila, zaključajte ventile na podizaču za transport.

SIGURNOSNE I INFORMATIVNE NALJEPNICE (glave s mlatilom)



1. **Oprez!** Rotirajuće oštrice; udaljite se od stroja, zaustavite stroj (pričekajte dok se rotor ne zaustavi), izvadite ključ iz vozila i pročitajte knjigu prije nego što krenete s izvršavanjem bilo kakvih popravaka ili radova održavanja.
2. **Oprez!** Dobro zategnite sve matice i vijke.
3. **Oprez!** Rotirajuće komponente; držite dovoljan razmak od stroja u radu.
4. **Oprez!** Opasnost od letećih objekata; držite sve osobe na sigurnom razmaku od stroja u radu.
5. **Oprez!** Mjesta za podmazivanje podmazujte svakih 8 radnih sati.
6. **Oprez!** Košnja trave / rubova ceste; prednji poklopac motora, prednji zaklopac, stražnji kotač i stražnji zaklopac moraju biti pričvršćeni i ispravno namješteni kada se koristi stroj za košnju trave ili rubova ceste. Zaklopci moraju biti u dobrom stanju.
7. **Oprez!** Rezanje živice (rezanje uzbrdo); prednji poklopac motora, prednji zaklopac, stražnja rola i stražnji zaklopac uvijek moraju biti pričvršćeni i ispravno namješteni. Stražnji kotač treba biti u podignutom položaju. Zaklopci moraju biti u dobrom stanju.
8. **Oprez!** Rezanje živice (rezanje nizbrdo); prednji poklopac motora može se ukloniti; stražnji zaklopac mora biti pričvršćen, a stražnji kotač mora biti u podignutom položaju. Zaklopac mora biti u dobrom stanju.
9. **Opasnost!** Košnja uz rub ceste. Zaklopci moraju biti u dobrom stanju. Nemojte koristiti stroj ako prednja hauba, prednji zaklopci, stražnji kotač i stražnji zaklopci nisu pričvršćeni. Prednji poklopac motora, prednji zaklopci, stražnji kotač i stražnji zaklopci moraju biti pričvršćeni. Namjestite prednji poklopac motora u ispravan položaj za košnju uz rub. Produženi pravac između dna rotora i dna prednjeg zaklopca ne smije biti na visini većoj od 0,5 m i na horizontalnoj udaljenosti od 2,0 m od rotora. Držite sve osobe na razmaku od 90 m od stroja u radu i zaustavite stroj ako to nije slučaj. *Za više detalja pogledajte odjeljak o postavljanju visine za prednji poklopac motora.*
10. **Važno!** Informacije o dijelovima; za sigurnost i maksimalnu učinkovitost koristite samo „Originalne McCannel dijelove za popravak“.

ZAHTJEVI ZA TRAKTOR

Minimalne težine traktora – uključujući utege ako je potrebno.

Modeli PA5570 – 4000 kg

Modeli PA6070 – 4000 kg

Modeli PA6570 – 4500 kg

Modeli PA6570T – 4500 kg

Modeli PA7070T – 5000kg

Minimalna snaga motora

Svi modeli – 100 KS

Spoj

Kategorija 2

PTO poluga

Traktor mora biti opremljen pogonskim PTO sustavom kako bi se kretanje prema naprijed moglo zaustaviti dok mlatilica nastavlja s radom.

Provjera lanaca/stabilizatora

Provjerite jesu li lanci i/ili stabilizatori pričvršćeni i zategnuti.

Strojevi montirani s prednje strane

Prije nego što na traktor postavite stroj koji se montira s prednje strane, zatražite savjet od proizvođača ili distributera traktora o prikladnosti i potrebnim načinu spajanja, utega ili mogućih zahtjeva vezanih za težinu traktora.

Strojevi montirani s prednje strane – dodatni sigurnosni savjeti

Prilikom transporta i upravljanja „strojem montiranim s prednje strane“ treba podsjetiti rukovatelja da je stroj u odnosu na njegov položaj udaljeniji nego u slučaju kada se montira sa stražnje strane tako da je neposredno radno područje vrlo često izvan vidokruga. Zato treba biti posebno pažljiv kada se koristi stroj takve vrste. Potrebno je detaljno pregledati predviđeno radno područje neposredno prije početka rada kako bi se pravovremeno uočili skriveni rizici i opasnosti te pritom treba uzeti u obzir da oni s radnog položaja na traktoru možda nisu uočljivi. Opasne objekte koji se mogu ukloniti potrebno je ukloniti iz područja rada, a sve nepomične rizične predmete potrebno je označiti uočljivom oznakom koja se lako može prepoznati s radnog položaja.

Rukovatelja treba također podsjetiti na činjenicu da rotirajuće glave za rezanje izbacuju ostatke prema naprijed ili unatrag – ovisno o vrsti posla – te da je zato iznimno važno postaviti odgovarajuće sigurnosne naprave na mjestima na kojima postoji opasnost za rukovatelja, prolaznike ili objekte u okolini. Potrebno je zaštititi prozore traktora prikladnim materijalima ispravnih karakteristika kako bi se omogućila sigurnost rukovatelja te se pritom ne smije ni na kakav način ograničavati preglednost ili funkcionalnost traktora. Sve zaštitne naprave koje se postavljaju na bočnu stranu traktora kako bi se zaštitio od izbačenih ostataka moraju biti postavljene tako da ne ograničavaju vidokrug stroja ili radno područje. – *Obratite se proizvođaču traktora ili lokalnom distributeru za savjet na tu temu.*

Rasvjetni pribor

Rasvjetni pribor standardni je dio opreme za modele koji se montiraju sa stražnje strane te su dostupni i za modele za montažu s prednje strane.

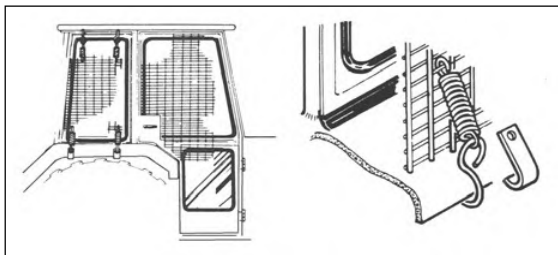
NAPOMENA: Prednja su svjetla u potpunosti podesiva kako bi se prilagodila različitim uvjetima. Odgovornost je rukovatelja osigurati da su svjetla ispravno namještena i da se prilikom rada ili transporta na javnoj autocesti koriste u skladu sa zakonskim propisima te da ne ugrožavaju vidljivost ili sigurnost drugih korisnika ceste. – *Obratite se Uredu za transport ili lokalnoj službi nadležnoj za autoceste kako biste dobili detaljne informacije na ovu temu.*

PRIPREMA VOZILA/TRAKTORA

Preporučujemo korištenje vozila opremljenih kabinama s prozorima sa zaštitnim staklom i zaštitnim napravama.

Pričvrstite zaštitu rukovatelja (dio br. 7313324) koristeći isporučene kukice. Oblikujte rešetku tako da prekrijete sva opasna područja.

Zapamtite da vozač mora gledati kroz rešetku i/ili staklo od polikarbonita



Kako bi vidio glavu s mlatilom u bilo kojem radnom položaju – osim ako proizvođač vozila/kabine može dokazati da je otpornost jednaka ili veća nego u slučaju zaštite pomoću rešetke / stakla od polikarbonata. Ako traktor ima samo zaštitni okvir, mora se postaviti nosač za rešetku i staklo od polikarbonata. Rukovatelj također treba koristiti osobnu zaštitnu opremu kako bi se smanjio rizik od ozbiljnih ozljeda; npr. Zaštitu za oči (mrežasti vizir prema en1731 ili zaštitne naočale prema en166), zaštitu sluha prema en352, zaštitnu kacigu prema en297, rukavice, masku s filtrom i lako uočljivu odjeću.

Uteg za vozilo: Kod montaže „vanjske“ opreme na vozilo obvezno treba pripaziti da je osigurana maksimalna moguća stabilnost kombinacije vozila i stroja – to se može postići korištenje „utega“ za kompenzaciju dodatne težine montirane opreme.

Prednji utezi mogu biti potrebni kod strojeva montiranih sa stražnje strane kako bi se 15 % ukupne težine opreme prenijelo na prednju osovinu za stabilan transport na cesti i kako bi se smanjilo „driftanje“ zbog povlačenja jedinice za rezanje kod rada na tlu.

Stražnji utezi mogu biti potrebni kako bi se u radu ostvarilo prikladno opterećenje na stražnju osovinu kotača na strani suprotnoj od strane na kojoj su postavljeni krakovi; kod uobičajenog rada iznad tla, npr. kod rezanja živice, to bi iznosilo 20 % ukupne težine na stražnjoj osovini za ispravno upravljanje, a za radove na tlu, npr. košnju uz rub ceste s iskusnim rukovateljom, taj je iznos moguće smanjiti na 10 %.

Potrebno je uzeti u obzir sve faktore kako bi se tip i vrsta dodatne opreme prilagodili uvjetima u kojima će se koristiti – prilikom korištenja rezača živice s pogonskim krakom (Power Arm) treba voditi računa da se težište stroja tijekom rada konstantno pomiče i da se prilikom transporta razlikuje, tako da je ispravno balansiranje stroja veoma važno.

Faktori koji utječu na stabilnost:

- *Težište kombinacije traktor/stroj.*
- *Geometrijski uvjeti, npr. položaj glave za rezanje i utega.*
- *Težina, širina staze i razmak između kotača traktora.*
- *Ubrzanje, kočenje, okretanje i relativni položaj glave rezača tijekom tih operacija.*
- *Uvjeti na tlu, npr. nagib, prijanjanje, nosivost tla / površina.*
- *Krutost montiranih dodataka.*

Prijedlozi za povećanje stabilnosti:

- *Povećanje staze stražnjeg kotača; vozilo sa širom stazom kotača stabilnije je.*
- *Postavljanje utega na kotače; preporučuje se korištenje eksternih utega, ali može se koristiti i tekućina koja se može dodati do približno 75 % volumena gume – moguće je upotrijebiti vodu s antifrizom ili težu alternativu od kalcijeva klorida.*
- *Dodavanje utega – potrebno je obratiti pozornost na ispravan odabir mjesta postavljanja utega kako bi se prednosti maksimalno iskoristile.*
- *Zaključavanje prednje osovine provjerite s proizvođačem traktora.*

Gore navedeni savjet služi isključivo za povećanje stabilnosti, ne i za povećanje čvrstoće vozila. Stoga preporučujemo da se obratite proizvođaču svog vozila ili lokalnom distributeru kako biste dobili konkretne savjete na ovu temu, a dodatne savjete treba zatražiti i od specijalista za gume vezano za pritisak i vrstu guma koje se trebaju koristiti za vaš tip i vrstu stroja.

ISPORUKA I PRETHODNA MONTAŽA (distributerska referenca)

Isporučka

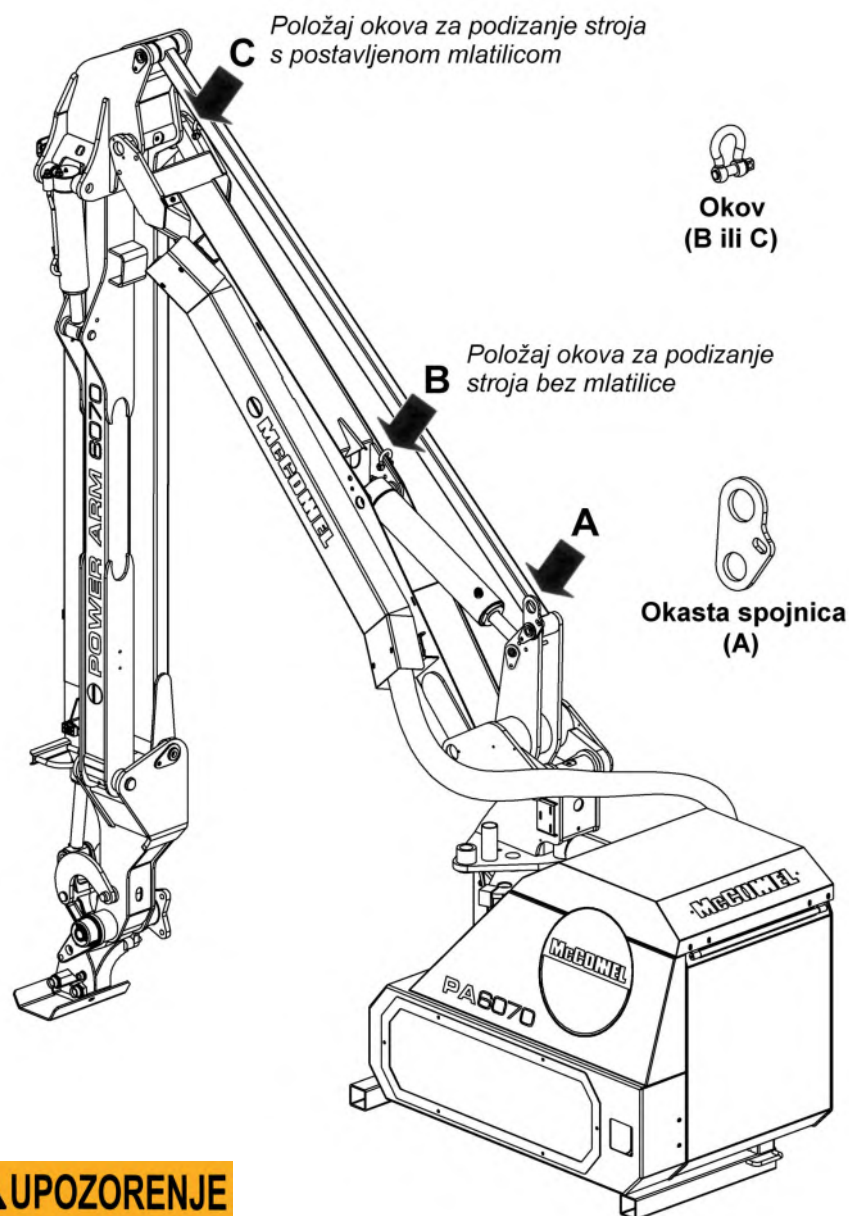
Stroj se isporučuje djelomično rastavljen i osiguran s trakama i remenima za transport. Odaberite čvrstu podlogu na koju ćete postaviti stroj prije nego što skinete trake, remene i ostale labave elemente.

Rukovanje strojem

Strojem se uvijek treba rukovati na način da se koristi prikladna oprema za podizanje minimalne nosivosti veće od maksimalne težine stroja. Uvijek pripazite da je stroj prilikom podizanja poravan i da nitko ne stoji u blizini podignutog stroja.

Točke za podizanje

Kako biste osigurali ravnomjernu raspodjelu težine, kod podizanja stroja trebete koristiti priveznicu na poziciji „A“ i D-okov na poziciji „B“ za strojeve bez montirane mlatilice ili na poziciji „C“ za strojeve s montiranom mlatilicom – *vidi dolje*.



⚠ UPOZORENJE

Kada se ne koristi, priveznicu uvijek postavite i osigurajte u položaj za skladištenje na poluzi stroja. Nikada ne pokušavajte koristiti stroj ako priveznica nije u položaju za skladištenje – u suprotnome može doći do oštećenja na komponentama stroja.

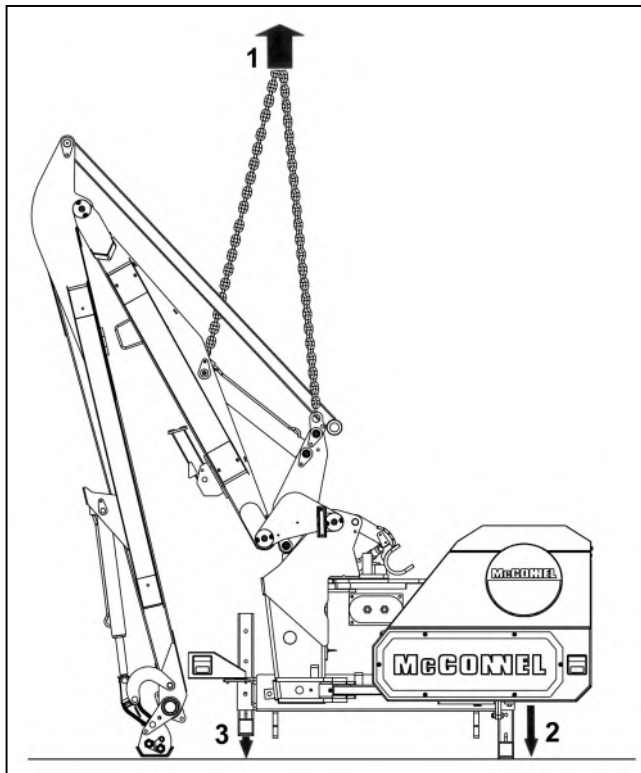
Sastavljanje nakon isporuke

Kako bi se omogućilo kompaktno stanje prilikom transporta, stroj se isporučuje sa zateznim stremenom odvojenim od poluge i uvučenim potpornim nogama – te komponente potrebno je prije montaže na traktor ispravno postaviti; taj je postupak opisan u nastavku:

Potporne noge

Podignite stroj koristeći prikladnu opremu za podizanje.

Spustite potporne noge i osigurajte ih u ispravnom položaju koristeći klipove i klipove za zaključavanje – odabrani položaj rupe treba biti na takvoj visini da poluosovina mjenjačke kutije bude približno 3" (75 mm) ispod visine PTO poluge traktora kada je stroj postavljen na pod. Obilježite položaj rupe i osigurajte da se isti položaj koristi na objema stranama stroja.

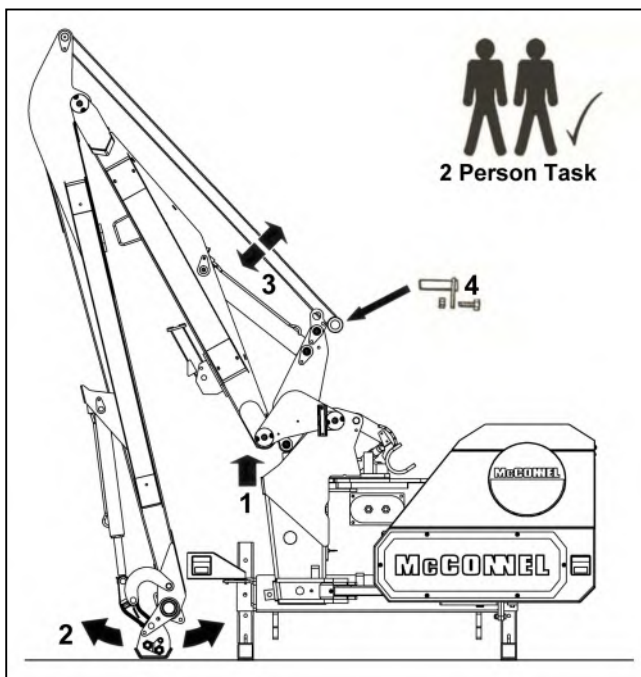


Pričvršćivanje zateznog stremena

Zatražite ispomoć za ovaj zadatak.

Koristite funkciju „podizanja“ na upravljačkoj jedinici stroja samo onoliko da se lopata podigne s poda.

Postavite krak s lopatom tako da se zatezni stremen može spojiti i osigurajte ga na tome mjestu pomoću isporučenog klipa i priključaka.

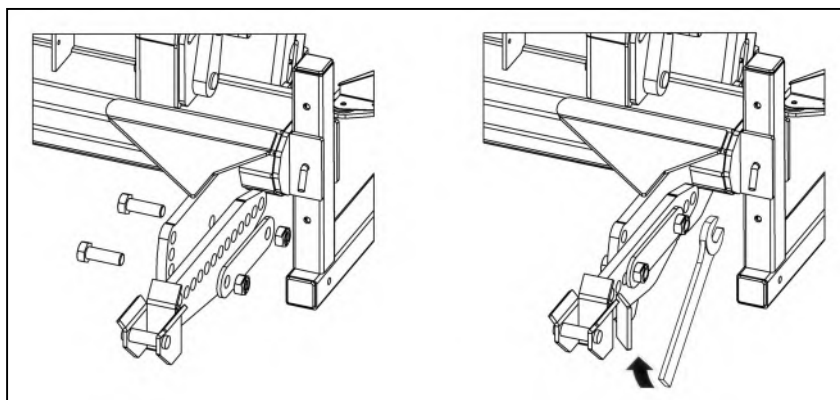


Strojevi montirani na osovini

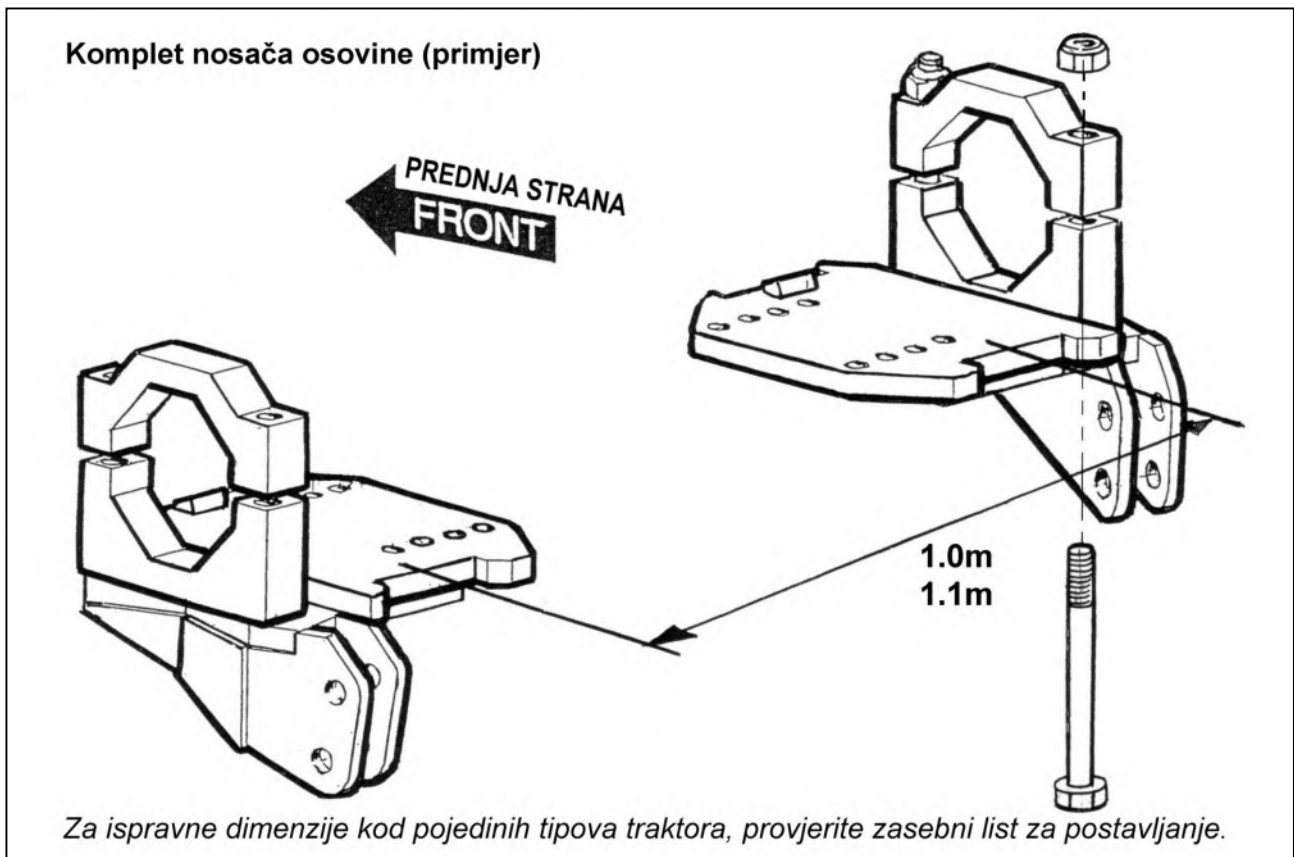
Ako se stroj montira na osovinu, spojite krakove za montažu na glavni okvir koristeći isporučene matice i vijke.

Zategnite matice nakon što odredite ispravne rupe.

Pogledajte sljedeće stranice za detalje o odabiru rupe za montažu.



NOSAČ OSOVINE / SASTAVLJANJE PRIHVATA (priključak distributera)



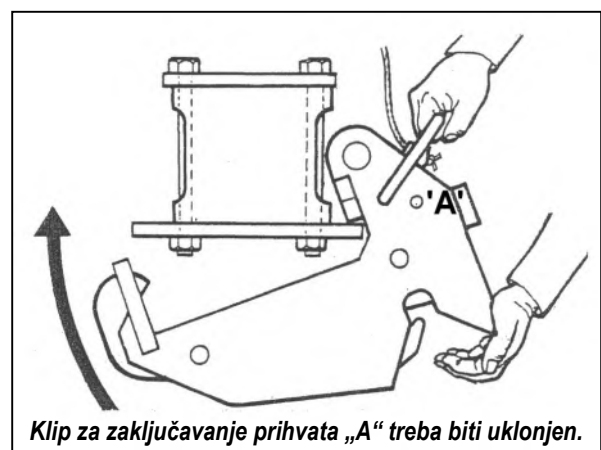
Pričvrstite pločice na osovinu traktora na udaljenosti od 1,0 m ili 1,1 m – pritom je moguće da treba skinuti lance traktora i/ili nosače pomoćne poluge za pritiskanjem; ako je to slučaj, pločica osovine uključivat će i zamjenske nosače za ove funkcije.

Uz nosače osovine bit će isporučene i upute za postavljanje na vaš traktor; točno se pridržavajte tih uputa jer su one napisane upravo za vašu izvedbu i model traktora. Zamjenska pomoćna poluga za pritiskanje je montirana (ili zamjenske pomoćne poluge).

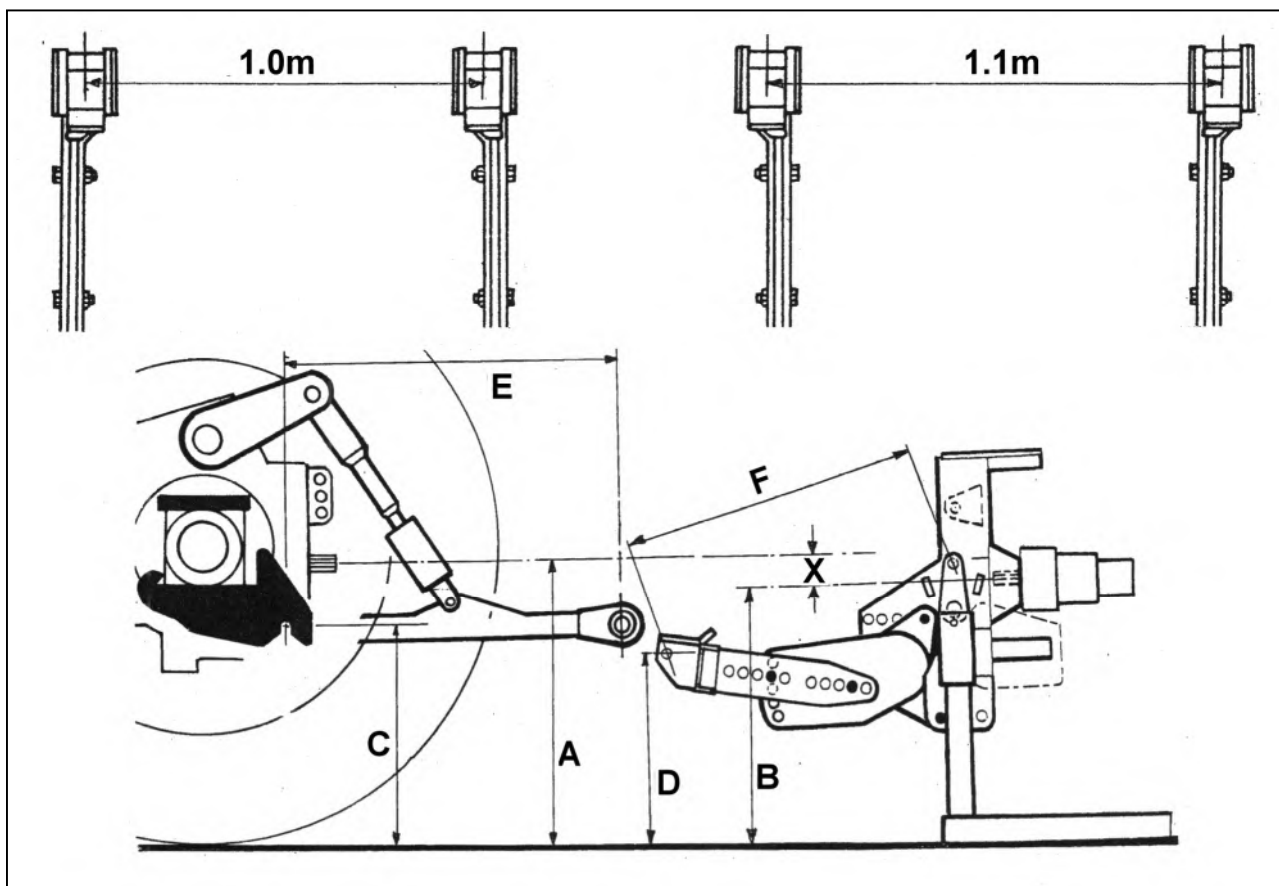
Zakvačite komponente spremnika na stražnju stranu pločica osovine, stisnite pločice i snažno pomičite prihvat prema naprijed i prema gore sve dok oprugasta kukica ne doprije u ispravni položaj. Uže za otpuštanje prebacite u kabinu.

NAPOMENA

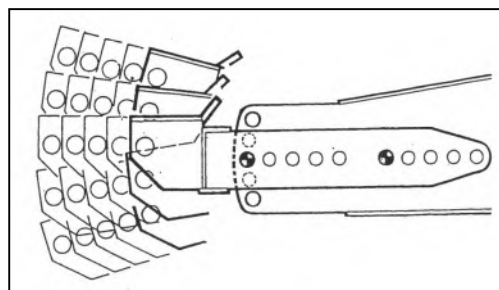
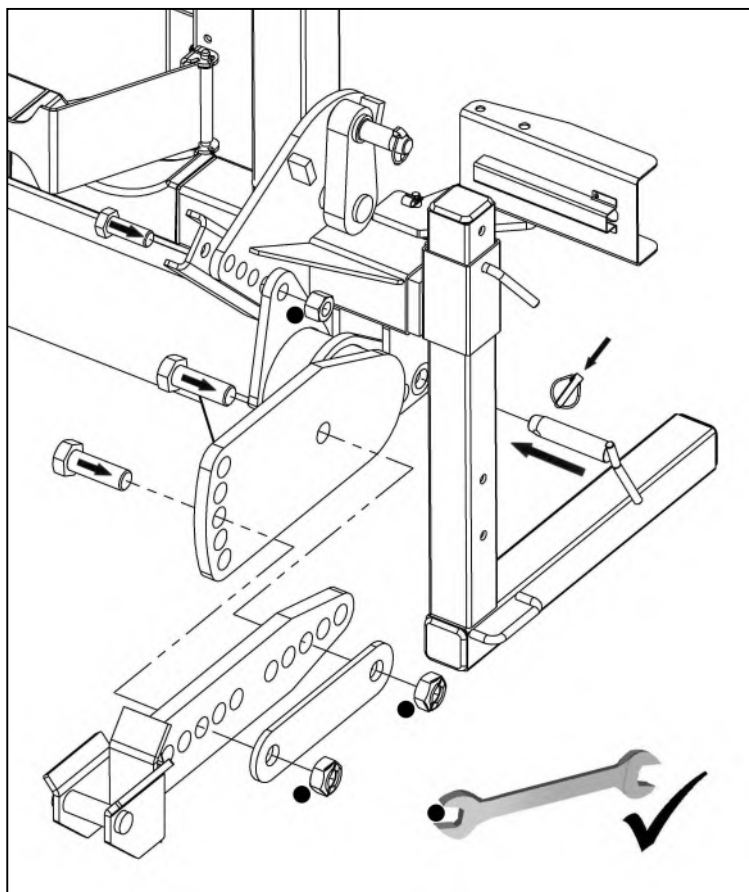
Kod nekih traktora opremljenih pomoćnim spremnicima goriva nema dovoljno prostora za prijvate s oprugom, u tom slučaju na zahtjev su dostupni posebni nosači i spremnici „na prikapčanje“.



NOSAČI STANDARDNOG TIPA



Postavite krakove za montažu na osovину na glavni okvir i osigurajte ih u tom položaju koristeći isporučene matice i vijke, zategnite matice nakon što odaberete ispravan položaj rupe – *detalje o ispravnom odabiru rupe za montažu pročitajte u nastavku.*



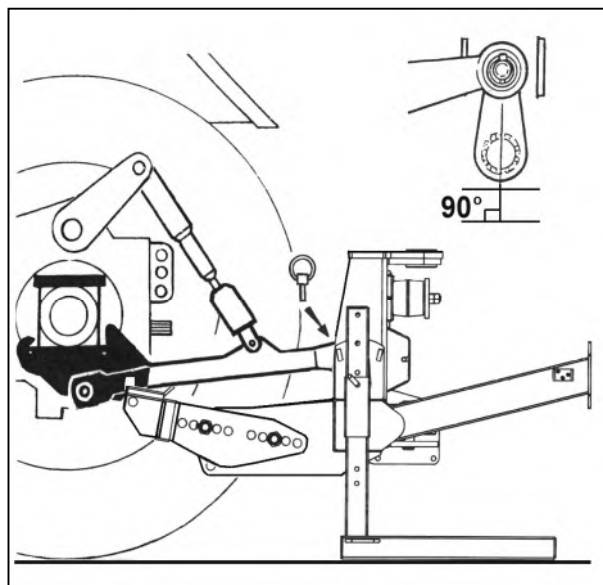
S okvirom u vertikalnom položaju, izmjerite dimenzije „A“ i „B“, oduzmite „B“ od „A“ kako biste dobili „X“. Izmjerite dimenziju „C“. Odaberite rupe za montažu za koje će poluge na krajevima krakova za hvatanje biti postavljene tako da dimenzija „D“ odgovara razlici između dimenzije „C“ i „X“ te za koje su dimenzije „E“ i „F“ jednake kada je priključnica u horizontalnom položaju, a klip je podignut.

MONTAŽA STROJA – Modeli s montažom na osovini

Koriste se općenite slike.

Dovedite traktor u položaj neposredno uz stroj i spojite priključnice na stroj - *manevrirajte traktorom sve dok oba klipa na poluzi nisu u vertikalnom položaju.*

Oprema za podizanje sada se može ukloniti.



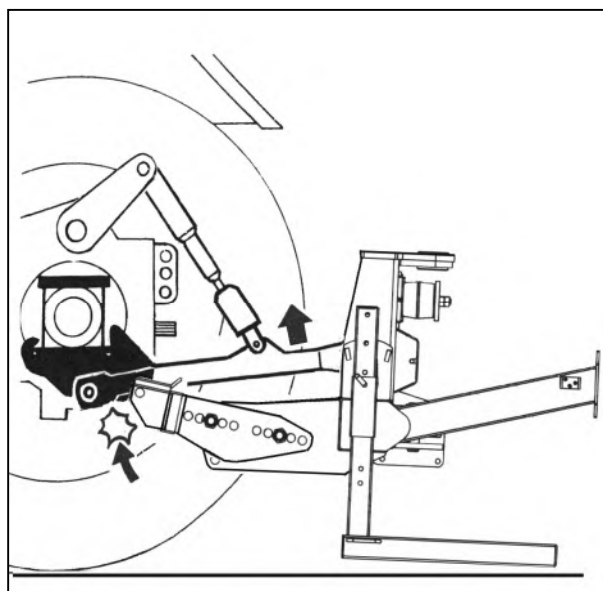
Podignite stroj na spojnici traktora samo onoliko da zasun do kraja upadne u prihvat za osovinu.

⚠ UPOZORENJE

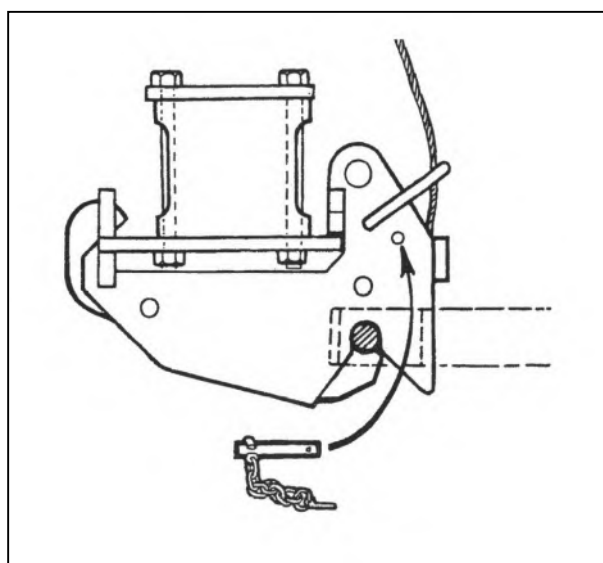
Ručkicom ili upravljačima na stroju smije se upravljati samo iz sjedala u traktoru. Osigurajte da nitko ne stoji u blizini ili unutar područja spajanja krakova ili poluga.

NAPOMENA

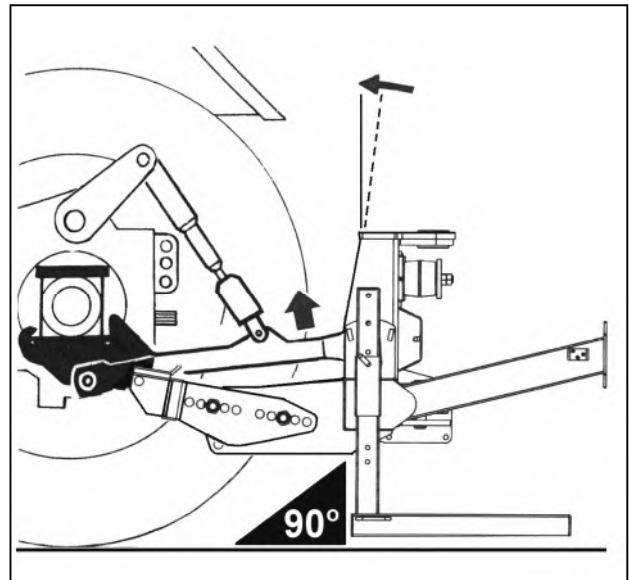
Pripazite; prilikom podizanja može doći do blagog naginjanja stroja.



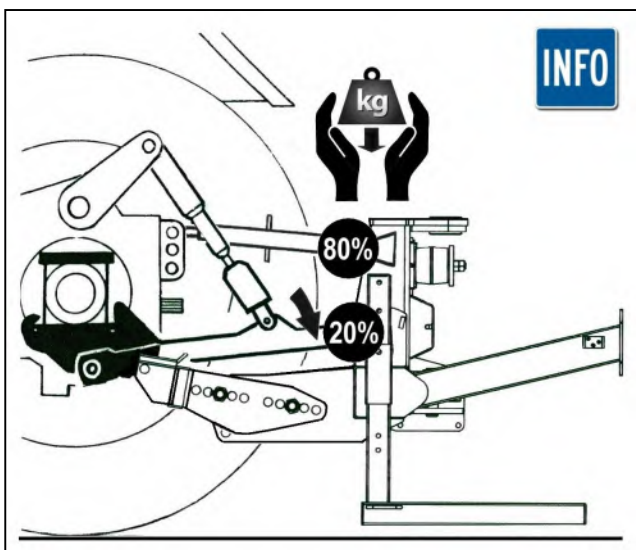
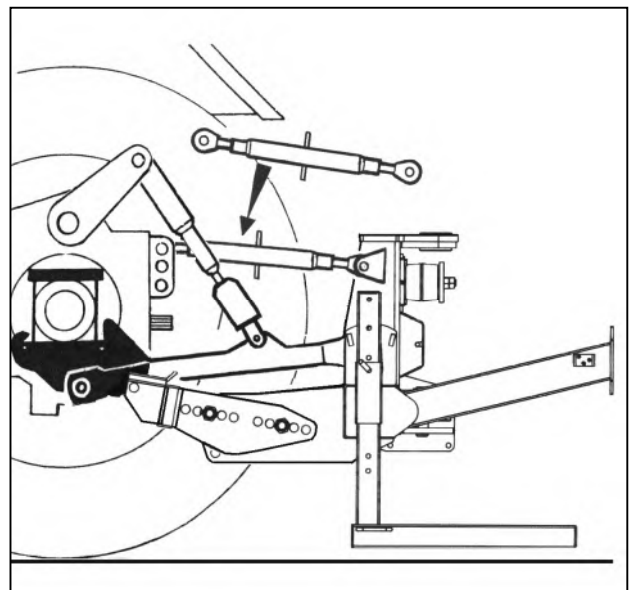
Umetnite klipove za zaključavanje prihvata.



Podignite stroj na spojnicu traktora sve dok okvir ne stoji u vertikalnom položaju.



Pričvrstite gornju spojnicu.

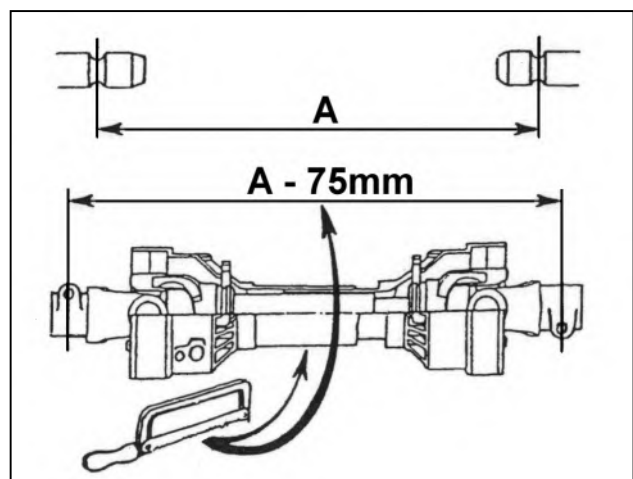


Spustite spojne krakove traktora kako biste prenijeli težinu na gornji spoj – **nemojte ih spustiti do kraja**. Zbog zaštite gornjih priključnih točaka 20 % težine stroja mora biti na donjem spoju.

Prilikom prvog postavljanja izmjerite PTO polugu i izrežite ju na prikazanu duljinu; pogledajte zasebni odjeljak o PTO-u za dodatne informacije na ovu temu.

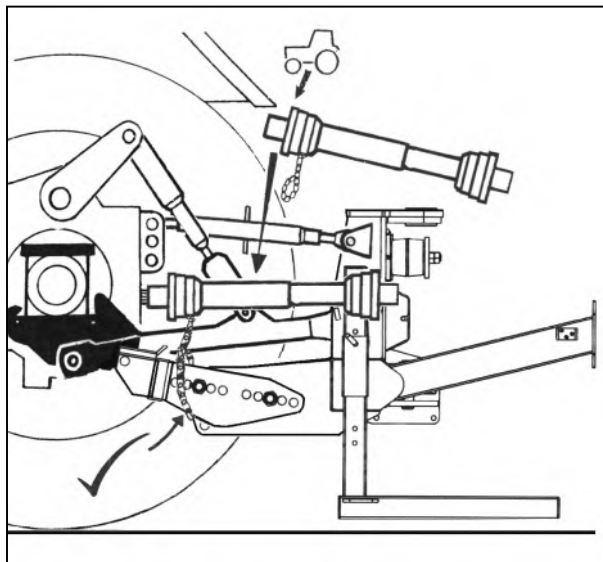
NAPOMENA

Za ponovno korištenje na drugom traktoru potrebno je ponovno izmjeriti PTO kako bi se osigurala minimalna duljina preklapanja poluge od 6" (150 mm); ako to nije moguće, treba se koristiti zamjenska poluga.

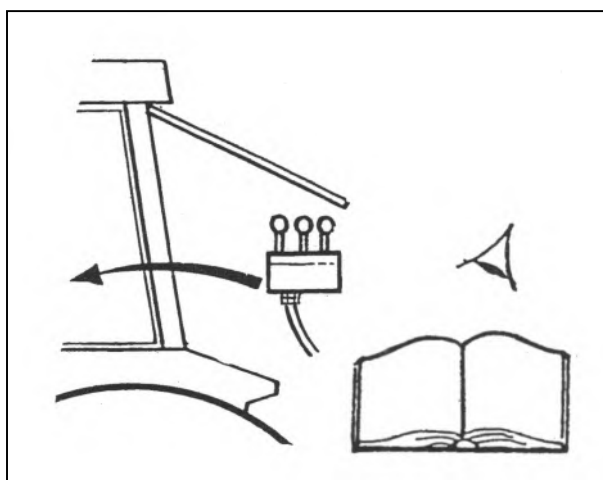


Postavite PTO polugu u ispravan položaj.

Pričvrstite okretne lance na prikladno mjesto kako biste spriječili okretanje zaštite na poluzi.



Postavite upravljače za stroj u kabinu.

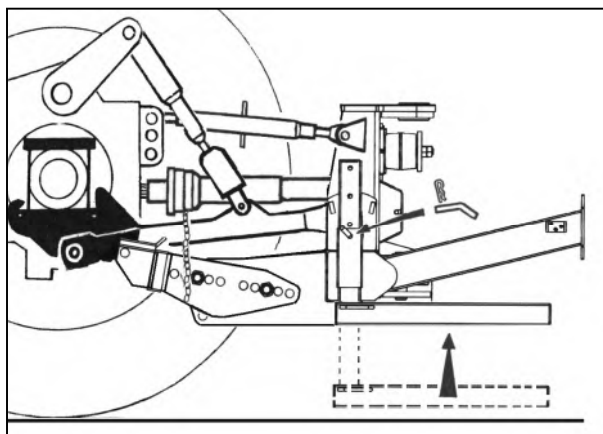


Podignite potporne noge i postavite ih u položaj za rad, osigurajte ih klipovima.

NAPOMENA

Na ovim se modelima potporne noge uvlače u prazan prostor unutar glavnog okvira.

Zategnite lance i/ili poluge stabilizatora.



NAPOMENA

VFR modeli sa sigurnosnim ventilom sa zaključavanjem

Ovaj se ventil mora otvoriti na svim mjestima gdje je postavljen prije nego što se započne s radom – pogledajte stranicu 26 za dodatne pojedinosti.

Strojem se sada treba oprezno upravljati unutar čitavog područja kretnje kako bi se provjerilo da nema rastezanja, pritiskanja, habanja ili savijanja crijeva, odnosno da sve kretnje ispravno rade.

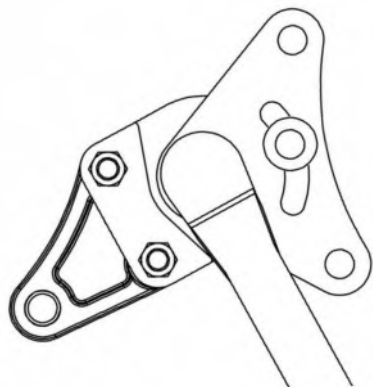
Stroj se sada može sklopiti u položaj za transport na radno mjesto – pogledajte odjeljak o transportu za detalje na tu temu.

STABILIZATORI (samo za modele s priključkom u tri točke)

Identifikacija tipa standardnog stabilizatora

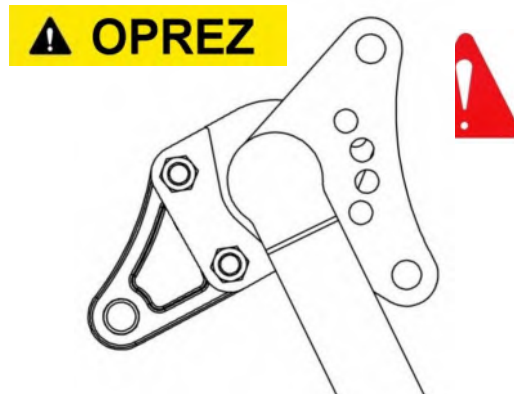
Strojevi s priključkom u tri točke standardno se spajaju sa stabilizatorima „s prorezima“ i stabilizatorima „s višestrukim rupama“; koji od ova dva tipa će se u konačnici koristiti, ovisi o konkretnoj izvedbi stroja. Strojevi sa standardnim krakovima koriste tip „s prorezima“, a strojevi s rezanjem u srednjem položaju (Midcut) i VFR krakovi koriste tip s „višestrukim rupama“; za prepoznavanje pojedinih tipova pogledajte donje slike.

Stabilizator s prorezima



Strojevi sa standardnim krakovima.

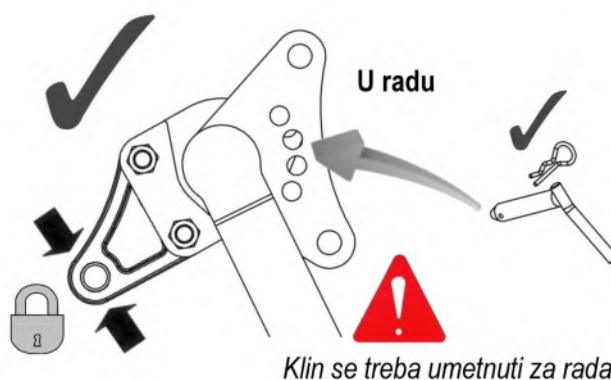
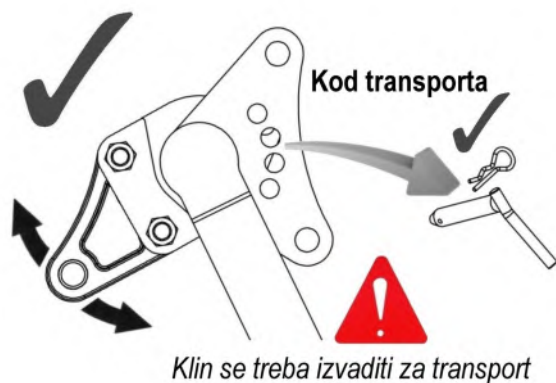
Stabilizator s višestrukim rupama



Strojevi s rezanjem u srednjem položaju ili VFR krakovima.

⚠ OPREZ

Kod strojeva koji su opremljeni stabilizatorima s višestrukim rupama veoma je važno da je klip za fiksiranje stabilizatora uvijek uklonjen prilikom transporta i postavljen samo tijekom rada; u suprotnome može doći do ozbiljnog oštećenja komponenta stroja i/ili traktora.



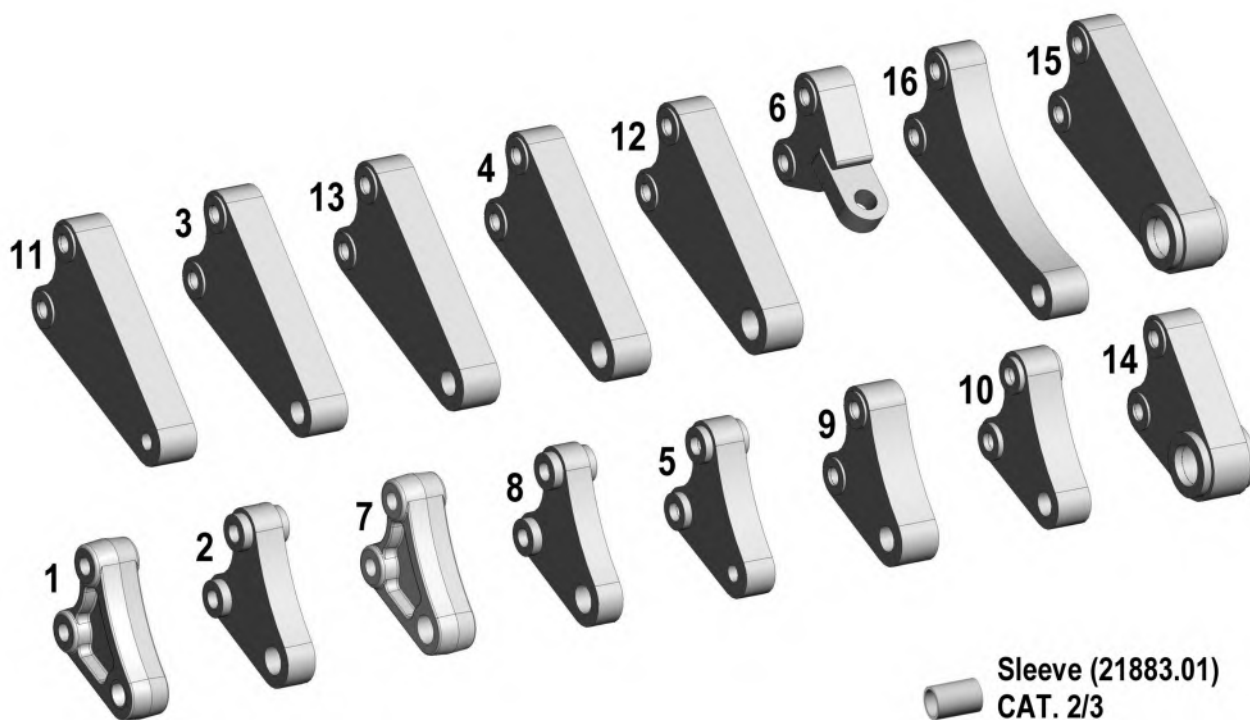
Postavljanje i uklanjanje klipa za fiksiranje (stabilizatori s višestrukim rupama)

Umetanje i uklanjanje klipa najlakše se izvodi dok je stroj u položaju za transport jer su tada sile koje djeluju na stabilizator najmanje; to će značajno olakšati umetanje ili uklanjanje klipa. Kada ne koristite klip, uvijek ga spremite na sigurno mjesto.

Jezičci stabilizatora

McConnel jezičci za stabilizatore s vijčanim priključcima dostupni su u raznim izvedbama kako bi odgovarali različitim izvedbama i modelima traktora te ih je moguće okrenuti kako bi se osigurala veća fleksibilnost kod spajanja na traktor; za dodatne detalje pogledajte sljedeću stranicu.

Opcije i specifikacije za jezičce stabilizatora



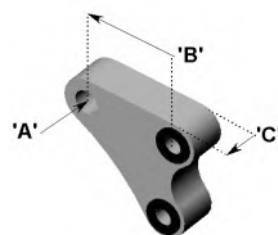
McConnel jezičci stabilizatora

„A“ – Promjer rupe

„B“ – Razmak između središta rupa

„C“ – Širina stabilizatora

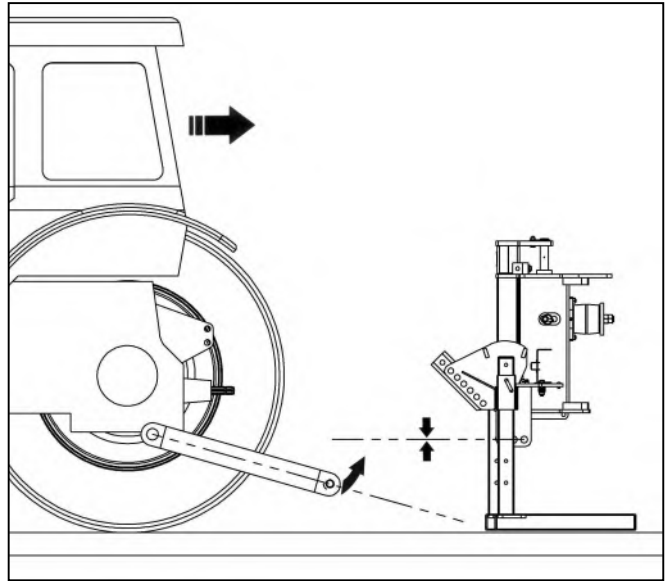
(Dimenzije u mm)



Ref.	Br. dijela	Opis	„A”	„B”	„C”
1	7499501	Jezičac: Standardni CAT. 2/3	32.0	107.5	45.0
2	7499500	Jezičac: Specijalni CAT. 2/3 uski	32.0	107.5	35.0
3	7499502	Jezičac: Specijalni CAT. 2 dugi	27.0	217.4	45.0
4	7499503	Jezičac: Specijalni CAT. 3 dugi	32.0	217.4	45.0
5	7499504	Jezičac: Specijalni CAT. 1	19.5	107.5	35.0
6	7499505	Jezičac: Specijalni CAT. 2 za traktore Case TX	25.0	120.0	50.0
7	7499506	Jezičac: Specijalni CAT. 3	32.0	107.5	45.0
8	7499507	Jezičac: Specijalni CAT. 3 uski	32.0	107.5	30.0
9	7499508	Jezičac: Specijalno za određene Ford traktore	28.6	107.5	45.0
10	7499510	Jezičac: Specijalni CAT. 2	27.0	107.5	40.0
11	7499511	Jezičac: Specijalni CAT. 1	19.5	217.4	45.0
12	7499512	Jezičac: Specijalni	35.0	217.4	45.0
13	7499513	Jezičac: Specijalni	28.6	217.4	45.0
14	7499514	Jezičac: Specijalni CAT. 4	45.2	107.5	63.5
15	7499515	Jezičac: Specijalni CAT. 4 dugi	45.2	217.4	63.5
16	7499262	Jezičac: Specijalni CAT. 2 ekstra duga za Aebi	27.0	260.1	45.0

MONTAŽA NA TRAKTOR – Priklučeni strojevi

Stroj postavite na čvrstu podlogu i sigurno ga podbočite te zatim traktor dovežite u položaj uz sam stroj.

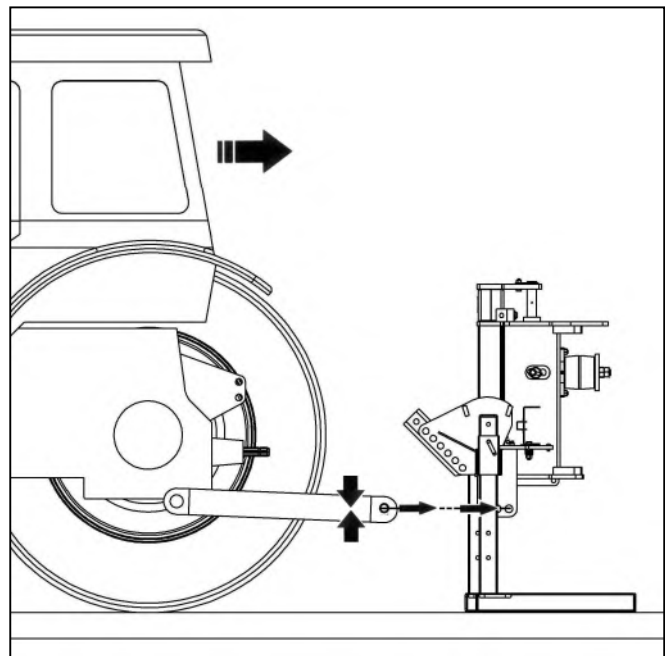


Priključnicu traktora postavite na razinu donjeg nosača na stroju i oprezno traktor dovežite u položaj u kojem se mogu priključiti donje spojnice.

NAPOMENA

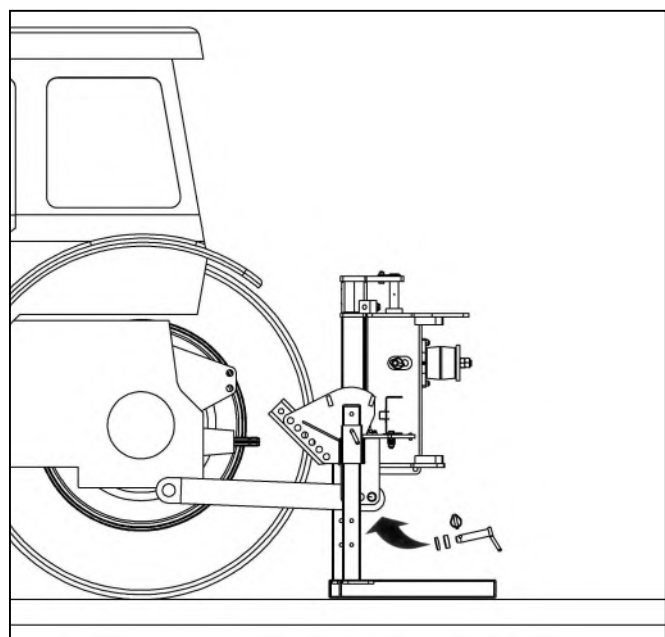
Potrebno je odabrati krajnje rupe za montažu na donjim nosačima koji dopuštaju postavljanje stroja bez kolizije s traktorom.

Osigurajte da se isti položaj rupe koristi na objema stranama stroja.



Umetnite klipove i držače razmaka na donjem spoju i osigurajte položaj odgovarajućim klipovima.

Sva oprema za podizanje koja se koristila za postavljanje stroja sada se može ukloniti.



Postavite stabilizator u ispravni položaj tako da su njegovi krakovi poravnani u žljebovima za priključak na glavnom okviru i pričvrstite vrh stabilizatora na gornji spoj traktora – odaberite najviši mogući položaj na kojem se ne primjećuje utjecaj opterećenja.

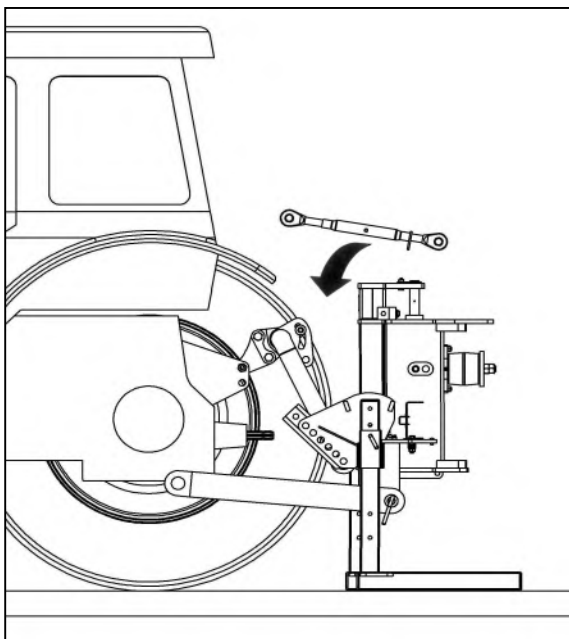
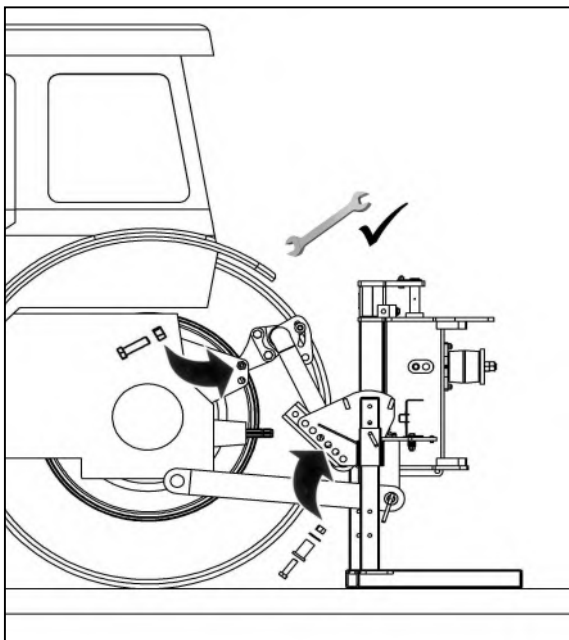
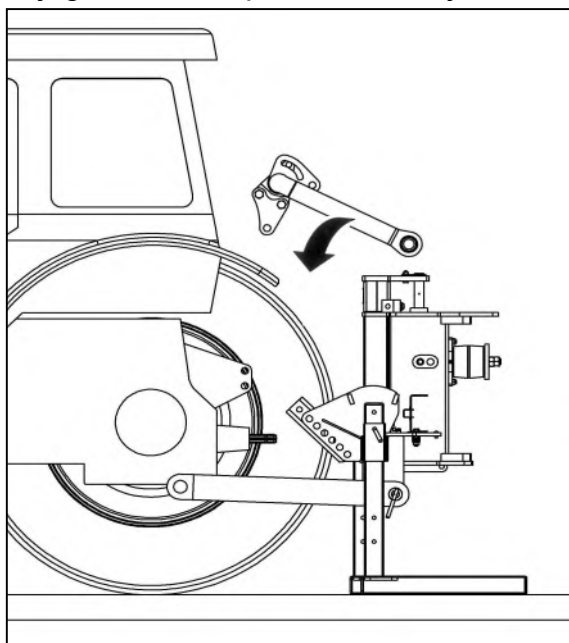
NAPOMENA

Vijak na vrhu stabilizatora se može okrenuti kako bi se osigurala što veća fleksibilnost za razne izvedbe priključka.

McConel nudi razne izvedbe priključka stabilizatora za različite tipove i modele traktora – za dodatne savjete ili informacije kontaktirajte svojeg lokalnog distributera ili McConel ov odjel za dijelove.

Pomoću isporučenih naprava osigurajte stabilizator u ispravnom položaju – krakovi stabilizatora trebaju biti pričvršćeni na glavni okvir tako da se odabire rupa koja je najudaljenija od stražnje strane traktora.

Postavite gornji spoj stroja u položaj između stabilizatora i glavnog okvira stroja.



Pričvrstite gornji spoj stroja na stabilizator i glavni okvir koristeći pritom isporučene klipove za spajanje i osigurajte ga pomoću klipova za zaključavanje.

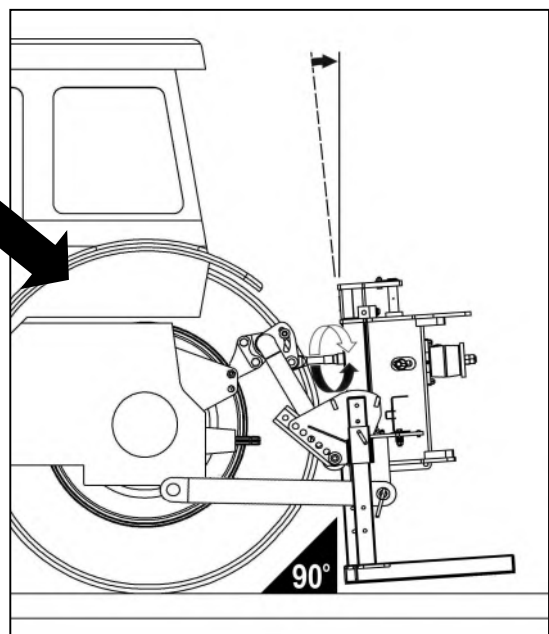
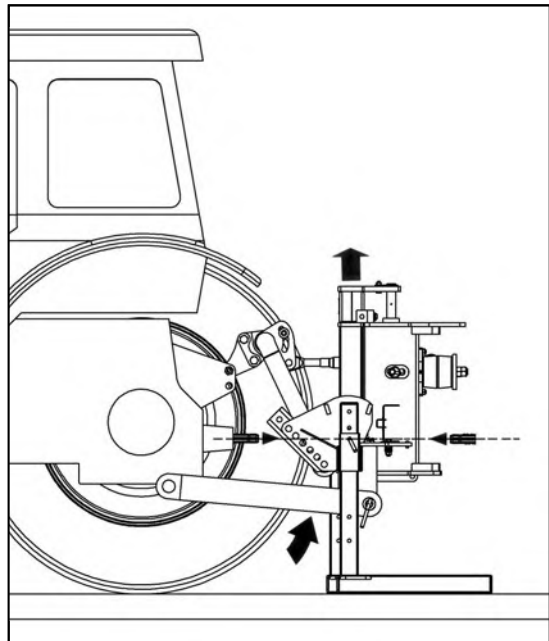
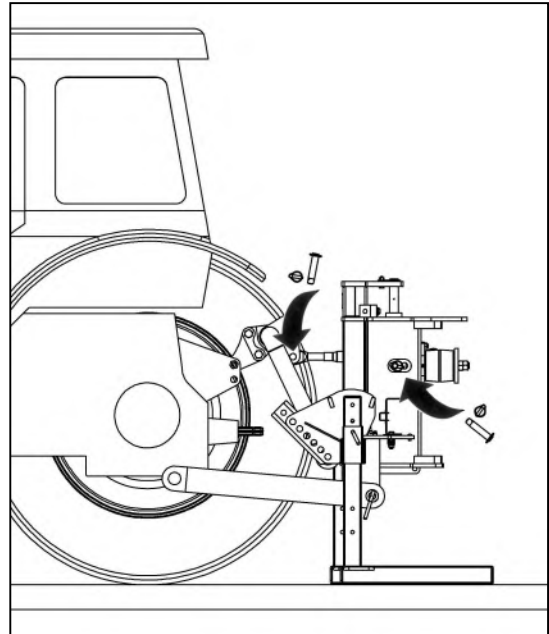
Podignite stroj na spoju s traktorom onoliko da PTO poluga na traktoru i poluosovina mjenjačke kutije stroja budu praktički poravnane.

NAPOMENA

Prilikom podizanja može doći do blagog naginjanja stroja.

⚠ UPOZORENJE

Ručicom ili upravljačima na stroju smije se upravljati samo iz sjedala u traktoru. Osigurajte da nitko ne stoji na krakovima ili polugama za spajanje, između ili u blizini krakova ili poluga za spajanje.



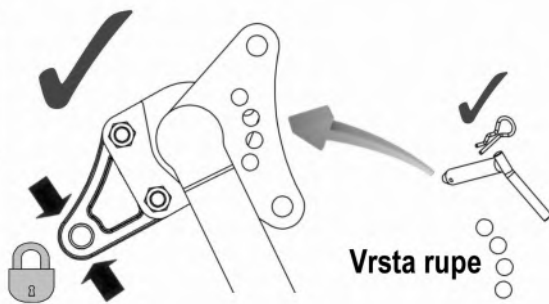
⚠ OPASNOST Korištenje vanjskih upravljača za podizanje.



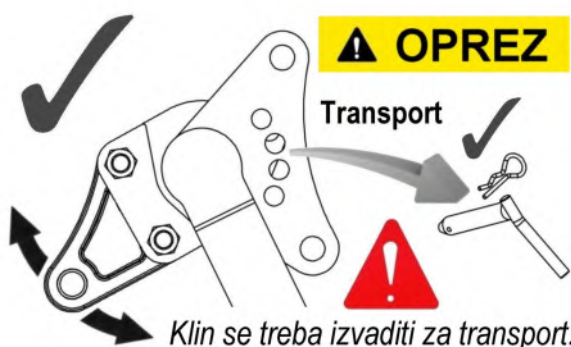
Ako je traktor opremljen vanjskim upravljačima za podizanje, rukovatelj i svi ostali moraju držati dovoljan razmak od stroja kada se stroj podiže ili spušta u području priključka na traktor.

Nemojte stajati između traktora i stroja.

Informacija



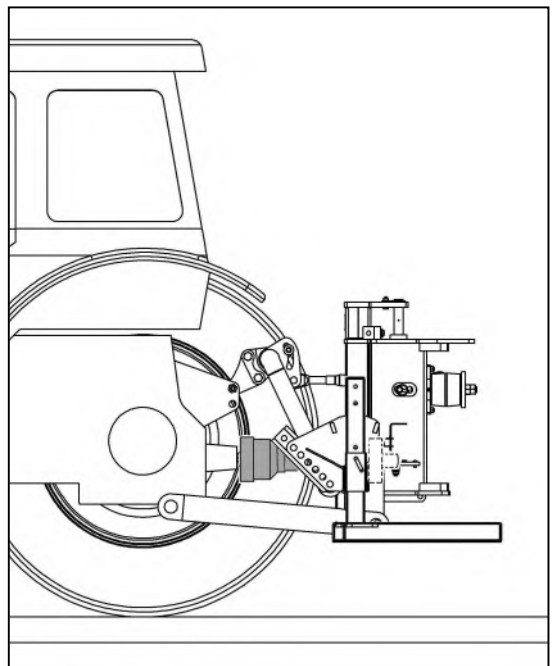
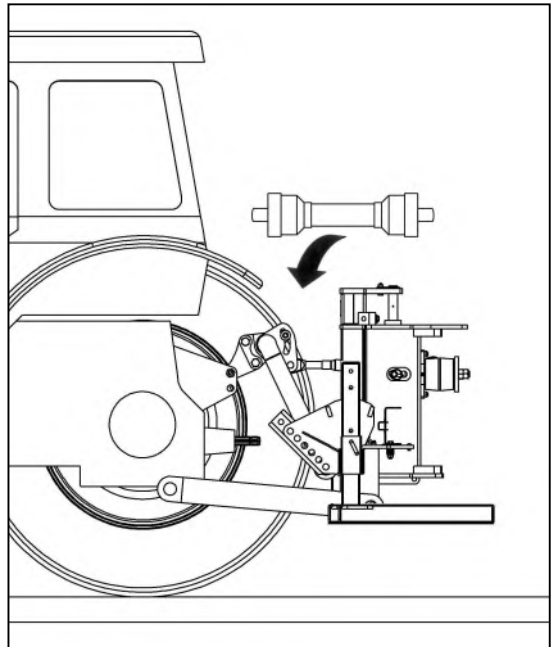
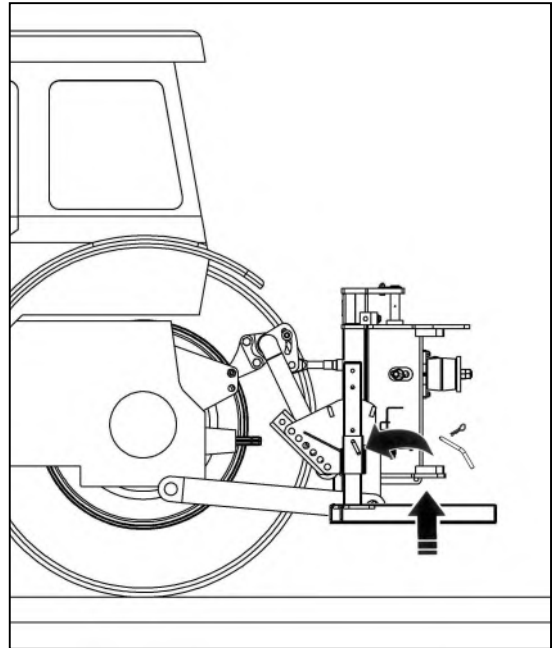
Namjestite gornji spoj tako da se okvir stroja nalazi u vertikalnom položaju.



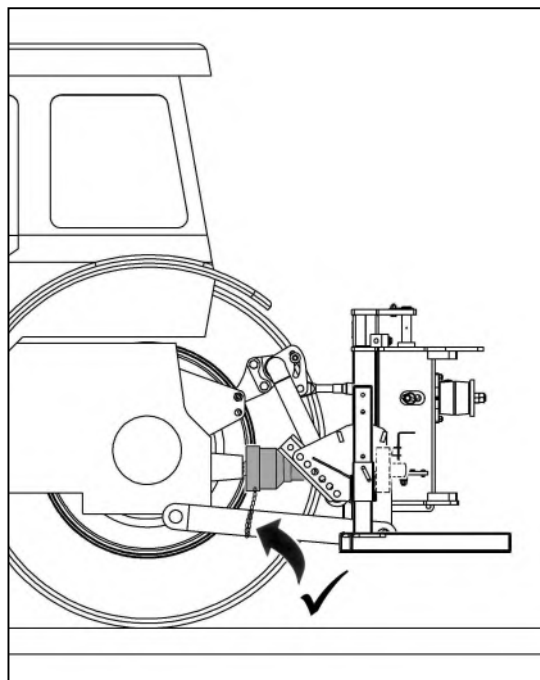
Uklonite klipove na potpornoj nozi i podignite noge u položaj za skladištenje – zamijenite klipove noge i osigurajte položaj pomoću „R“ spajalice.

Namjestite lance kako biste spriječili bočno pomicanje spojeva na traktoru.

Izmjerite i izrežite PTO polugu – za *ostale pojednosti pogledajte stranicu o instalaciji PTO pogonske jedinice.*



Nakon što postavite PTO polugu u ispravan položaj, pričvrstite okretne lance na prikladno mjesto kako biste spriječili okretanje zaštite na poluzi.



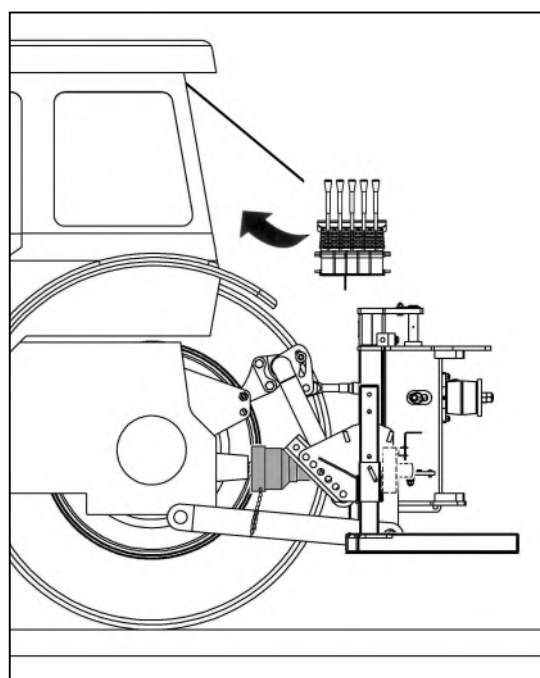
Postavite upravljačku jedinicu stroja na prikladno mjesto u kabini tako da na siguran i jednostavan način možete upravljati svim operacijama i funkcijama..

Otvorite ventile na podizaču i uklonite klip za ograničavanje njihanja.

Strojem se sada treba oprezno upravljati unutar čitavog područja kretnje te se pritom treba pripaziti da nema rastezanja, pritiskanja, habanja ili savijanja crijeva, odnosno da sve kretnje ispravno rade.

Nakon što ste ga po prvi put postavili, stroj je sada spreman za priključivanje mlatilice (pogledajte sljedeću stranicu za pojedinosti o priključku).

Složite stroj u položaj za transport, isključite PTO, zatvorite zaštitne ventile na podizaču i postavite klip za ograničavanje njihanja prije nego što krenete u radno područje.

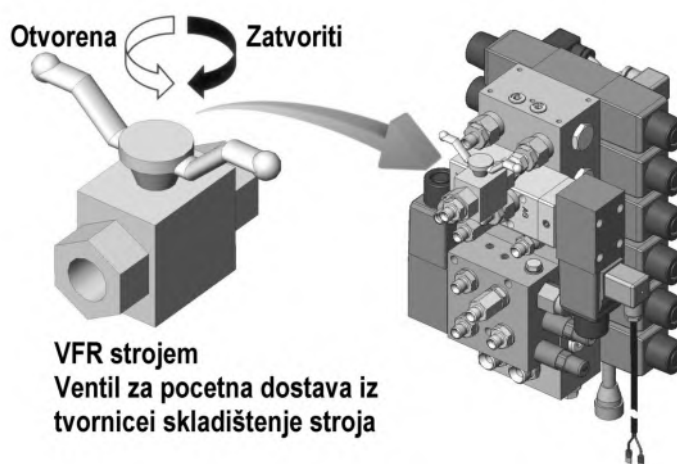


VFR ventil sa zaključavanjem – provjera prije početka rada

VFR strojevi koji su proizvedeni nakon kraja 2012. godine opremljeni su sigurnosnim ventilom koji se nalazi na priključku upravljačkog ventila; on služi za sprječavanje kretnje kraka tijekom prijevoza stroja.

Uvjerite se da je ventil u potpunosti otvoren prije nego što pokušate upravljati strojem.

Ventil se treba držati otvorenim te se zatvara samo za ponovni transport ili kao dodatna sigurnosna mjera kada se stroj skladišti odvojeno od traktora.



POGONSKA JEDINICA PTO-a UGRADNJA

PTO pogonska jedinica pričvršćena je između traktora i mjenjačke kutije stroja i služi za prijenos snage kod pokretanja i upravljanja strojem – važno je odrediti ispravnu duljinu poluge kako bi se izbjegla opasnost od njezina „ispadanja“ kada se stroj podiže ili spušta. Postupak mjerenja i rezanja poluge je sljedeći:

Mjerenje PTO poluge

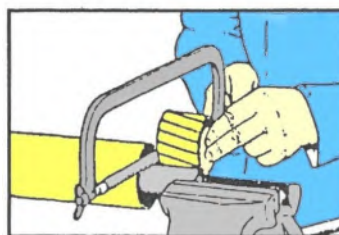
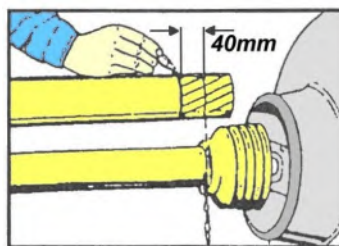
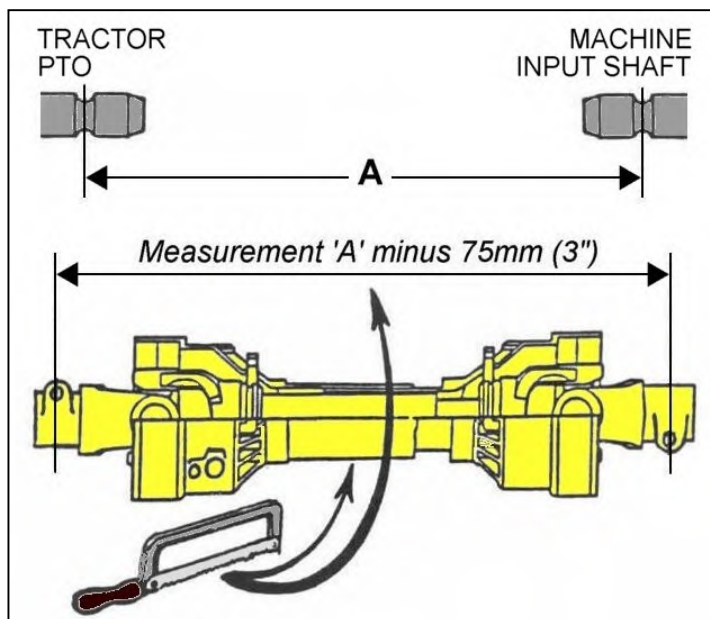
Dok je stroj pričvršćen na traktor i dok se nalazi u radnom položaju, izmjerite horizontalni razmak „A“ od PTO-a na traktoru do ulazne poluge na mjenjačkoj kutiji strojeva i oduzmite 75 mm (3") - *dobivena brojka potrebna je duljina poluge.*

Postavite potpuno zatvorenu PTO polugu na tlo i izmjerite njezinu ukupnu duljinu; ako je duljina poluge manja od potrebne duljine, možete ju koristiti bez skraćivanja – *pod pretpostavkom da duljina preklapanja kada se postavi iznosi minimalno 150 mm (6")*.

Ako je poluga preduga, oduzmite potrebnu duljinu poluge i dodajte 75 mm (3") – *dobivena brojka jednaka je prekomjernoj duljini za koju se svaka od polovica poluge treba skratiti.*

Rezanje PTO poluge

Odvojite dvije polovice i koristeći gore dobivene mjere, skratite plastičnu zaštitu i unutarnji čelični profil svake poluge za isti iznos. Obradite izrezane cijevi turpijom kako biste uklonili hrapave ili oštre rubove te temeljito očistili sve strugotine prije nego što nanese mast, sastavite i pričvrstite polugu.



NAPOMENA

Za daljnje korištenje na drugim traktorima polugu ponovno treba izmjeriti kako bi se provjerila duljina – *potrebna je minimalna duljina preklapanja od 150 mm (6")*.

Održavanje

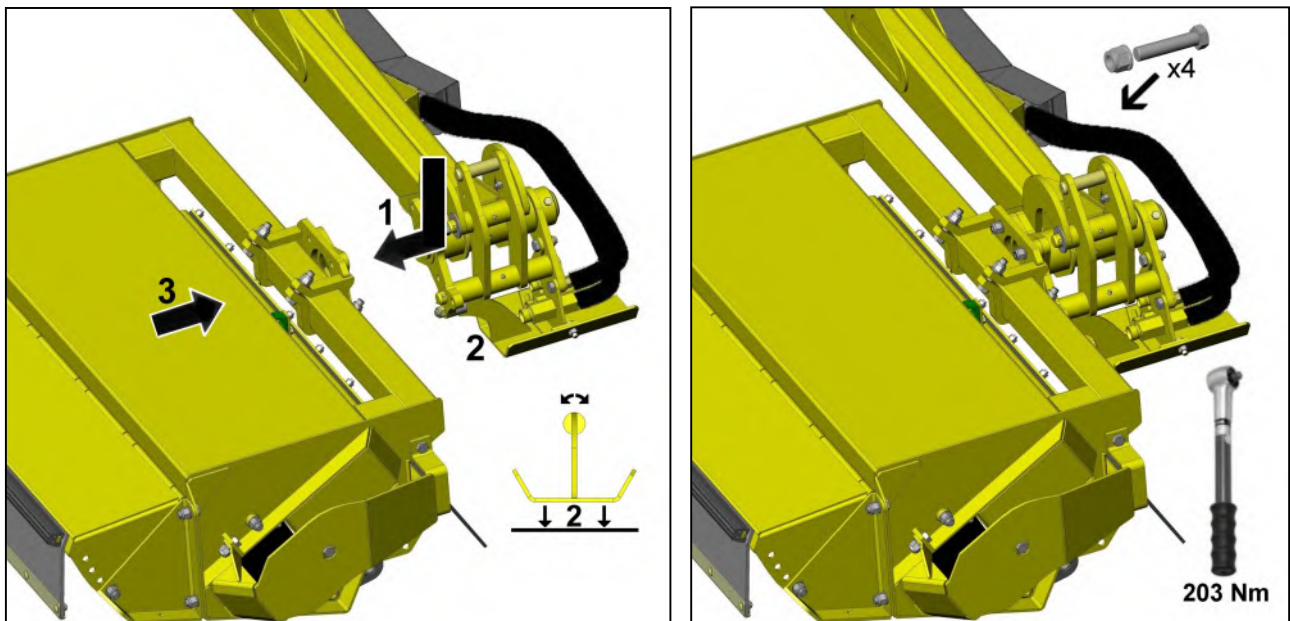
Kako biste povećali životni vijek PTO poluge, potrebno ju je periodično provjeravati, čistiti i podmazivati – *pogledajte odjeljak za održavanje PTO-a za dodatne pojedinosti.*

MONTAŽA MLATILICE

Za jednostavnu montažu i sigurnost pri radu ovaj se postupak najbolje izvodi na čvrstoj podlozi. Parkirajte traktor s mlatilicom i koristite upravljače stroja kako biste nosač mehanizma za spajanje glave stroja postavili neposredno iza mlatilice, pri čemu je žlijeb za crijevo (ili priključni element) postavljen paralelno u odnosu na tlo. Pomičite mlatilicu na njezinu kotaču unatrag dok priključni element za glavu ne dođe u položaj uz nosač stroja. Uvucite četiri vijka za pričvršćivanje kroz nosače sa strane kraka – *ako rupe nisu poravnane, oprezno upravljajte kukicom za spajanje sve dok rupe ne budu poravnane.*

⚠ UPOZORENJE Uvjerite se da se sve osobe tijekom postupka spajanja nalaze na sigurnoj udaljenosti jer zbog geometrije spojnog mehanizma postoji nekoliko opasnih područja gnječnja.

Nakon što su vijci za pričvršćivanje ispravno postavljeni u nosačima, umetnite samokočive matice i naizmjenično ih zategnite dok se nosači ne učvrste prije nego što ih konačno zategnete na moment od 203 Nm (150ft.lbs).

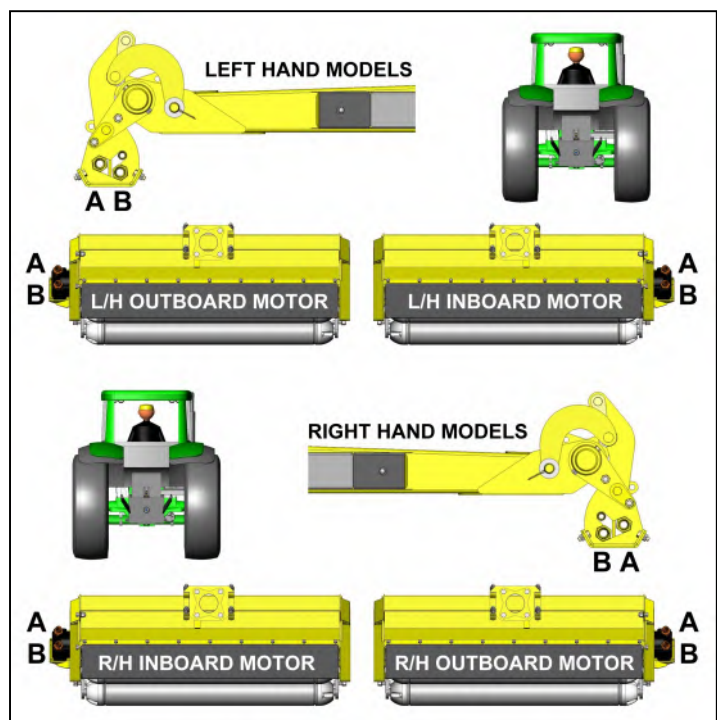


Pričvršćivanje crijeva za mlatilicu

Nakon što se mlatilica pričvrsti na stroj, može se spojiti hidrauličko crijevo – pogledajte prikazani dijagram. Gornji priključak „A“ na motoru spaja se na priključnu točku „A“ na kraku, dok se donji priključak „B“ na motoru spaja na priključnu točku „B“ na kraku.

NAPOMENA

Ako je na kraku već postavljen žlijeb za crijevo, potrebno ga je skinuti kako bi se crijeva mogla spojiti na priključak – obvezno vratite žlijeb nakon što spojite crijeva.



HIDRAULIČKO ULJE

Spremnik hidrauličkog ulja

Napunite spremnik uljem iz donje tablice ili zamjenskim uljem dobre kvalitete do razine između minimalne i maksimalne vrijednosti na skali spremnika. Kod početnog pokretanja stroja razina ulja će se spustiti jer se ono uvlači u krug – nadolijte ulje do ispravne razine na skali.

Kod rukovanja i prelijevanja ulja uvijek koristite čiste posude kako biste spriječili kontaminaciju ulja zbog vlage ili prljavštine koji mogu oštetiti komponente i/ili smanjiti učinkovitost stroja.

Pogledajte odjeljak o održavanju za dodatne informacije na temu hidrauličkog ulja i filteraskog sustava.

Zapremnina spremnika

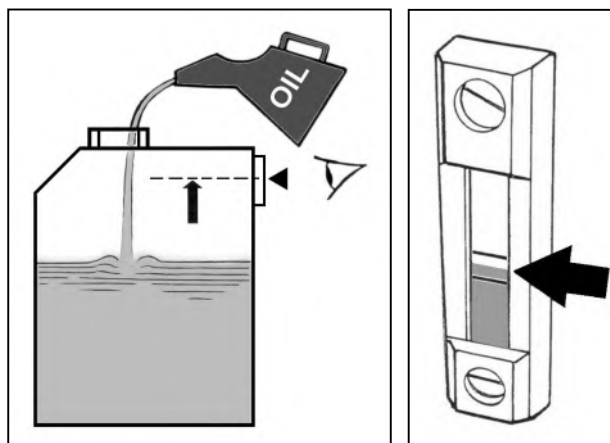
Zapremnina spremnika iznosi približno **180 litara**.

Preporučena hidraulička ulja

Kod početnog punjenja spremnika, periodičnih zamjena ili nadolijevanja ulja preporučene su sljedeće vrste hidrauličkih ulja ili kvalitetna zamjenska ulja:

NAPOMENA

Koristite samo ulja koja ispunjavaju norme ISO 18/16/13, NAS7 ili čišća.



Proizvođač	Hladna ili umjerena klima	Vruća klima
BP	Bartran 46 Energol HLP-HM 46	Bartran 68 Energol HLP-HM 68
CASTROL	Hyspin AWH-M 46	Hyspin AWH-M 68
COMMA	Hydraulic Oil LIC 15	Hydraulic Oil LIC 20
ELF	Hydrelf HV 46 Hydrelf XV 46	Hydrelf HV 68
ESSO	Univis N 46	Univis N 68
FUCHS (UK/Non UK markets*)	Renolin 46 Renolin HVZ 46 Renolin CL46/B15* Renolin AF46/ZAF46B*	Renolin 68 Renolin HVZ 68 Renolin CL68/B20* Renolin AF68/ZAF68B*
GREENWAY	Excelpower HY 68	Excelpower HY 68
MILLERS	Millmax 46 Millmax HV 46	Millmax 68 Millmax HV 68
MORRIS	Liquimatic 5 Liquimatic HV 46 Triad 46	Liquimatic 6 Liquimatic HV 68 Triad 68
SHELL	Tellus 46 Tellus T46	Tellus 68 Tellus T68
TEXACO	Rando HD 46 Rando HDZ 46	Rando HD 68 Rando HDZ 68
TOTAL	Equivis ZS 46	Equivis ZS 68

POSTAVLJANJE UPRAVLJAČKIH JEDINICA ZA RUKOVATELJA

Način postavljanja upravljačkih naprava za rukovatelja u kabini ovisi o pojedinome modelu ili specifikacijama stroja – u nastavku su navedene razne metode postavljanja za različite tipove upravljačkih jedinica.

NAPOMENA: Električne upravljačke jedinice rade na istosmjernom naponu u rasponu 12 – 16 V te je potreban izvor istosmjernog napona od minimalno 12 V.

Kabelski upravljači

Kabelske upravljačke jedinice isporučuju se i pričvršćuju na odgovarajući nosač – nosač treba biti sigurno pričvršćen na unutarnji blatobran ili okvir kabine na prikladnome mjestu koje omogućuje jednostavno korištenje bez ometanja uobičajenog rada traktora.

Prilikom određivanja krajnjeg položaja upravljača uzmite u obzir i putanju kabela – pripazite da nigdje ne premašujete minimalni dopušteni radijus savijanja od 8" (200 mm).

Prilikom postavljanja pripazite da nijedan strukturni element kabine traktora ili zaštitni okvir nije probušen ili oštećen.

Ručica za kabelsko upravljanje regulacijskim ventilom rotora kod kabelski upravljanih strojeva sastavlja se kao komponenta glavne upravljačke jedinice i zato se postavlja na isti nosač.

Kod električnih strojeva s kabelski upravljanim regulacijskim ventilom rotora ručica se isporučuje kao samostalni sustav s vlastitim nosačem za montažu – on se postavlja na gore opisani način uzimajući u obzir jednake sigurnosne mjere vezano za montažu i putanje kabela.

Električni upravljači

Ovisno o pojedinoj vrsti upravljanja, električne jedinice isporučuju se s nosačem ili stupom za montažu koji se treba pričvrstiti na unutarnji blatobran ili okvir kabine na prikladnome mjestu koje omogućuje jednostavno korištenje bez ometanja uobičajenog rada traktora. Stupove je moguće saviti ili zakrenuti kako bi se osigurao ugodan radni položaj. Prilikom postavljanja pripazite da nijedan strukturni element kabine traktora ili zaštitni okvir nije probušen ili oštećen.

Kabeli za napajanje izravno se spajaju na bateriju traktora – ne smiju se koristiti priključci za upaljače jer su se oni pokazali nesigurnima i nepouzdanima za funkcije upravljanja. Upravljačke jedinice rade na istosmjernom naponu od 12 V; smeđa žica označava pozitivni (+), a plava žica negativni (-) vod.

Revolution proporcionalne upravljačke jedinice

Revolution proporcionalne jedinice sastoje se od dviju jedinica: glavne upravljačke kutije odnosno upravljačkog zaslona, i upravljačke jedinice za naslon ruke. Upravljačka kutija / zaslon opremljen je nosačem i setom vakuumskih prijanjalki koje omogućuju pričvršćivanje na prozor kabine traktora – pripazite da korištena površina bude čista i suha te da se jedinica postavlja na mjesto gdje neće ograničavati preglednost rukovatelja.

Jedinica za naslon ruke dizajnirana je tako da se navlači preko naslona za ruke pored sjedišta traktora te se pričvršćuje pomoću odgovarajućih traka. Alternativno, uz Revolution upravljačke jedinice isporučuje se i poluga za montažu koja se može koristiti ako je potrebna stalna ugradnja; kod pričvršćivanja potonjeg pripazite da se rupe koje bušite u okvir traktora ne nalaze na mjestu važnih komponenata ili električnih žica i da se ne nalaze na mjestima na kojima mogu utjecati na sigurnosnu strukturu kabine.

Kabeli za napajanje izravno se spajaju na bateriju traktora – ne smiju se koristiti priključci za upaljače jer su se oni pokazali nesigurnima i nepouzdanima za funkcije upravljanja. Upravljačke jedinice rade na istosmjernom naponu od 12 V; crvena žica označava pozitivni (+), a crna žica negativni (-) vod.

POSTUPAK POKRETANJA

OPREZ

Prije prvog korištenja novog stroja na sve točke za podmazivanje treba nanijeti mast te treba provjeriti mjenjačku kutiju i razinu ulja u spremnicima i po potrebi prije korištenja stroja nadoliti ulje. *Pogledajte odjeljak za održavanje za dodatne pojedinosti.*

Uvjerite se da je regulacijski ventil rotora u položaju „STOP“, pokrenite traktor, uključite PTO i omogućite da ulje otprilike 5 minuta cirkulira kroz povratni vod filtra prije nego što upotrijebite upravljačku ručicu.

Upravlajte ručicama po cijelom rasponu kako biste se uvjerali da sve kretnje ispravno rade. Mlatilicu postavite u siguran položaj, a zatim upravljač rotora postavite u položaj „START“. Nakon početnih fluktuacija rotor bi trebao poprimiti konstantnu brzinu. Povećajte brzinu PTO-a na približno 360 o/min te ga ostavite uključenim pet minuta prije nego što ga isključite i zaustavite traktor.

Provjerite putanje crijeva i uvjerite se da nema pritiskanja, habanja, rastezanja ili savijanja.

Ponovno provjerite razinu ulja i po potrebi nadolijte ulje.

ZAUSTAVLJANJE U NUŽDI

U svim hitnim situacijama rad i funkcije stroja moraju se odmah zaustaviti; **zaustavite rad PTO-a** koristeći upravljače na traktoru, zatim odmah isključite napajanja stroja koristeći sklopku **Isključi (Zaustavljanje u nuždi)** na upravljačkoj jedinici stroja.

UPOZORENJE

Automatsko resetiranje stroja

Kada je aktivna funkcija za automatsko resetiranje, može doći do neočekivanih kretnji kraka stroja, čak i kada je PTO isključen i u mirovanju. Pripazite da je isključeno napajanja stroja koristeći sklopku Isključi (Zaustavljanje u nuždi) na upravljačkoj jedinici stroja u hitnim situacijama i/ili kada se stroj ne koristi.



UPOZORENJE

Kabelski upravljani strojevi

U određenim uvjetima i/ili kada je aktivna funkcija za automatsko resetiranje, može doći do neočekivanih kretnji krakova kabelski upravljanih strojeva, čak i kada je PTO isključen i u mirovanju, ako se slučajno aktiviraju ručice. Treba izbjegavati bilo kakvo pomicanje ručica dok se stroj ne koristi. Pripazite da krakovi budu spuštteni na tlo kada se stroj parkira ili kada ga se ne koristi.



SKIDANJE S TRAKTORA (Strojevi montirani na osovinu)

Skidanje stroja uvijek se izvodi na čvrstoj podlozi. Držite sve osobe na sigurnom razmaku od stroja.

⚠ UPOZORENJE Nikada se ne uvlačite u prostor između traktora i stroja dok traktor radi ili dok su priključnice traktora u funkciji. Uvjerite se da su hidrauličke jedinice postavljene u položaj za pozicioniranje.

Postavite i osigurajte potporne noge stroja.

Postavite krakove izvučene otprilike na polovinu maksimalnog doseg a izravno na stražnju stranu stroja, a glava s mlatilom treba se nalaziti na visini od približno 600 mm (24") iznad tla.

Uklonite sigurnosne klipove s osovine.

Prenesite dovoljan udio ukupne težine stroja na priključnice traktora, tako da možete skinuti gornji spoj.

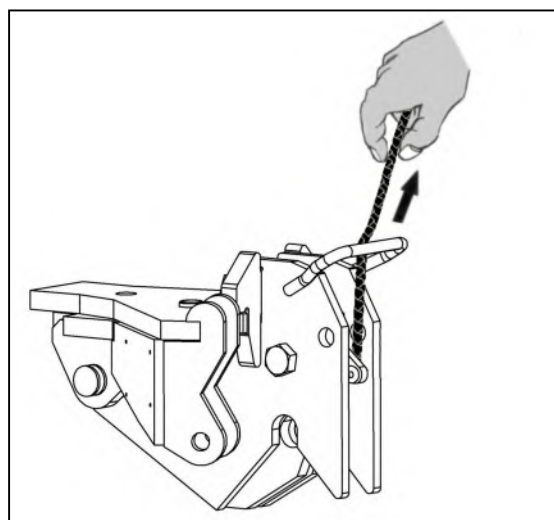
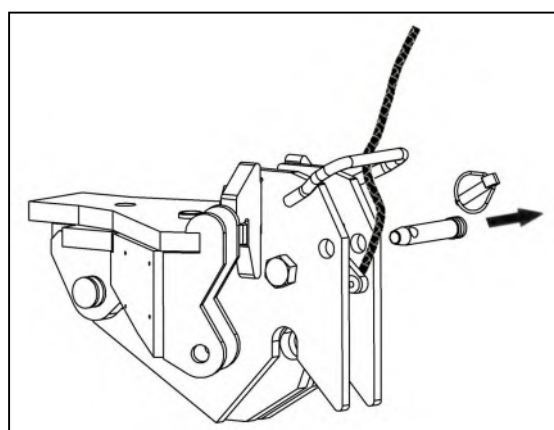
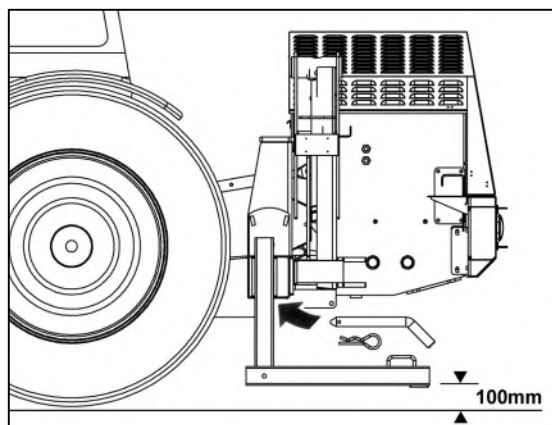
Iz traktorske kabine otpustite kvačice tako da povučete trake.

Upravlajte priključnicama tako da spustite stroj na tlo. Pripazite da PTO bude u potpunosti uključen.

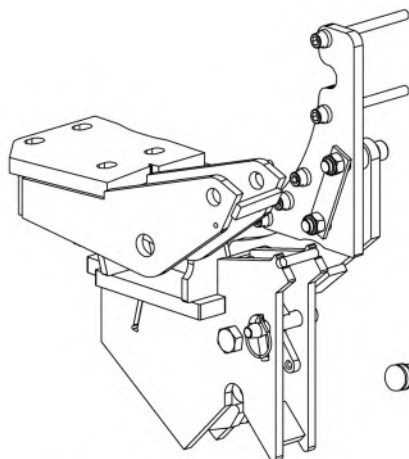
Poravnajte stroj koristeći upravljačke naprave i nježno pritišćući mlatilicu o tlo.

Odspojite priključnice, PTO polugu i uklonite upravljačku jedinicu iz kabine traktora. Odložite električne upravljačke jedinice u topli, suhi i čisti prostor.

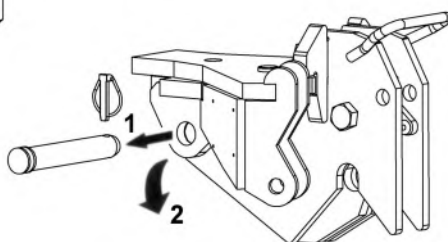
Oprezno odvezite traktor iz područja stroja.



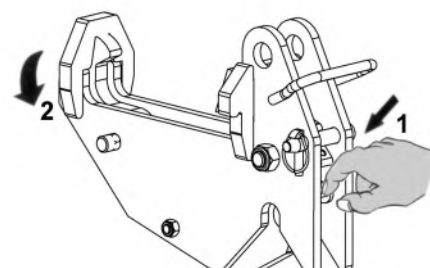
Vrste i uklanjanje priključaka



Integral (fixed) Hitch



'Pin On' Hitch



'Lift In' Hitch

Na slikama su prikazane tri različite vrste priključaka koji se koriste za strojeve montirane na osovinu i način uklanjanja za „pomične“ izvedbe.



⚠ OPASNOST

Oprezno pročitajte prije nego što pokušate skinuti stroj s traktora.

⚠ UPOZORENJE

Nije dopušteno upravljanje ručicom ili upravljačima stroja kroz stražnji prozor kabine dok stojite na komponentama za spajanje ili između komponenta za spajanje – uvijek držite razmak.

Postupak odspajanja

Odaberite čvrstu podlogu na koju ćete postaviti stroj.

- Izvucite potporne noge stroja iz položaja za skladištenje u položaj za postavljanje – osigurajte položaj klipovima i „R“ spajalicama.

- Spustite stroj na potporne noge.

Pripazite da sustav varijabilnog podizanja bude isključen (*gdje postoji*).

- Podignite stroj na spoju samo onoliko da preuzmete težinu sa stabilizatora.
- Otvorite zaštitni ventil za podizanje.
- Pripazite da krak bude u stražnjem položaju, postavite mlatilicu otprilike dopola izvučenu na tlo – polako ju gurnite prema dolje kako biste smanjili opterećenje s gornjeg spoja.
- Isključite motor traktora.
- Zatvorite zaštitni ventil za podizanje.
- Isključite PTO i skinite ga s traktora.
- Olabavite poluge stabilizatora / lance koliko je moguće.
- Uklonite upravljače i/ili upravljačke vodove iz kabine traktora i uredno ih odložite na stroj.
- Odspojite stabilizator s gornje točke priključka na traktoru.
- Uklonite klipove priključnice.
- Polako i oprezno odvezite traktor izvan područja stroja.

SKLADIŠTENJE

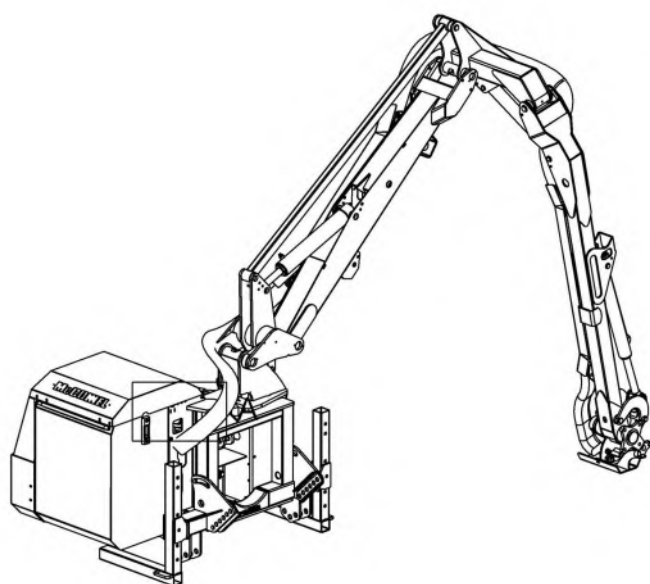
Skladištenje stroja

Ako planirate odložiti stroj na duže vrijeme, nanosite mast na sve izložene šipke stroja. Prije idućeg pomicanja šipki mast treba prethodno obrisati.

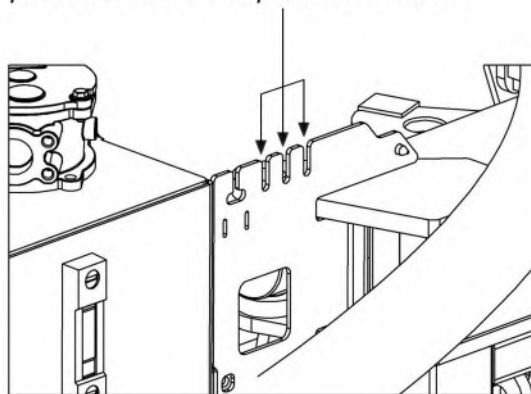
Na sve točke za podmazivanje prije skladištenja nanosite mast i provjerite postoje li slomljene ili oštećene komponente – odmah popravite ili zamijenite sve oštećene dijelove tako da stroj bude u potpunosti spreman za sljedeću uporabu.

Ako je moguće, stroj se treba skladištiti na čistome i suhome mjestu gdje je zaštićen od klimatskih utjecaja. Ako se stroj mora skladištiti u vanjskom prostoru, upravljačku jedinicu prekrijte ceradom ili platnom kako biste ju zaštitili od kondenzacije, nemojte koristiti plastične vrećice jer one povećavaju kondenzaciju i ubrzavaju nastanak hrđe na upravljačkim napravama.

Upravljačke jedinice i električne kabele treba uredno odložiti ispod poklopca stroja kako bi ostali suhi i čisti, dostupan je poseban prostor u pregradi za odlaganje kabela.



Prilikom skladištenja električne upravljače i žice spremite ispod poklopca, a kabele provucite kroz za to predviđene utore.



Nakon skladištenja stroja i prije ponovnog korištenja svi strojevi i točke podmazivanja na PTO-u trebaju se očistiti i ponovno podmazati te se trebaju provjeriti sve razine ulja – *po potrebi nadolijte ulje.*

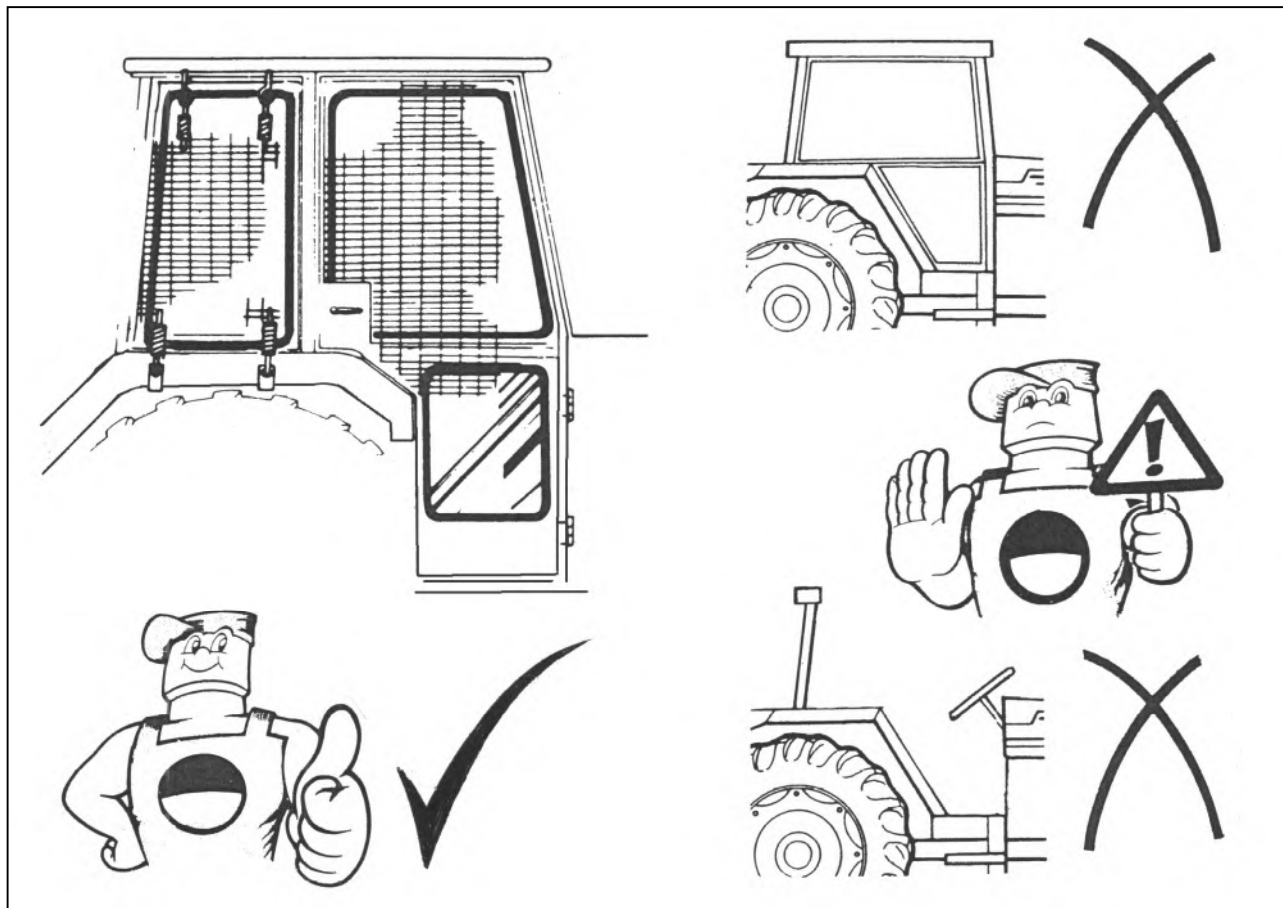
Prije korištenja čistom krpom obrišite mast sa štapova kako biste uklonili čestice pijeska ili druge nečistoće koje su nastale tijekom skladištenja.

Nekoliko minuta držite stroj uključenim kako bi ulje u potpunosti cirkuliralo kroz sustav prije nego što upravljate krakom.

Upravljajte strojem unutar čitavog područja kretnje i provjerite da sve kretnje ispravno rade.

Vizualno provjerite hidraulička crijeva i priključke kako biste se uvjerali da nema curenja ili oštećenja. Provjerite jesu li sve sigurnosne naprave na mjestu prije nego što koristite stroj za rad.

Zaštita rukovatelja



Zaštitne naprave na stroju

Prije početka rada provjerite jesu li sve sigurnosne naprave traktora i stroja na mjestu i u dobrom stanju.

Male su pukotine i ogrebotine na donjim rubovima gumenih zaklopaca na glavi s mlatilom dopuštene, ali ako jedna od tih pukotina ili ogrebotina prekriva najmanje pedeset posto visine zaklopca, zaklopac se odmah treba zamijeniti jer neće moći učinkovito zadržavati ostatke.

Sigurnost rukovatelja

Tijekom rada svi prozori na traktoru moraju biti čvrsto zatvoreni osim stražnjeg prozora koji smije biti otvoren, ali samo onoliko da se mogu provesti električni i upravljački kabeli stroja u kabinu.

Ako traktor nije opremljen „tihom“ kabinom, treba se nositi zaštitna sluha tijekom cijelog rada, u suprotnome može doći do oštećenja sluha.

Premda se u normalnim uvjetima nikada ne smije približavati stroju u radu ili rotirajućim dijelovima, kao dodatna i pametna sigurnosna mjera treba se izbjegavati nošenje labave i široke odjeće u blizinu stroja, posebno šalova i kravata.

Rukovatelj se uvijek treba čuvati od vlastite i lakoumnosti drugih koja često nastaje kod dobrog poznavanja stroja. Nikada ne uzimajte „prečice“, uvijek se savjesno pridržavajte ispravnih postupaka i ograničenja koja proizlaze iz sigurnosnih razmatranja.

ZAPAMTITE: Postoji samo jedan ispravan način, a to je siguran način!

KABELSKI UPRAVLJAČI

Kabelski upravljani strojevi isporučuju se s upravljačkom jedinicom kakva je prikazana u nastavku – pojedina verzija ovisi o specifikacijama i svojstvima stroja. Pojedine verzije primarno se razlikuju u broju ručica na upravljačkoj jedinici – kod nekih verzija ručica za upravljanje rotorom nalazi se na istoj jedinici kao i ostale upravljačke ručice (dolje lijevo), dok se kod drugih verzija ta ručica isporučuje odvojeno s vlastitim nosačem.

Sve ručice za upravljanje glavom kraka pomiču se prema naprijed i unatrag te je svaka od njih odgovorna za određenu funkciju kraka, osim ručice za automatsko resetiranje koja se pomiče samo unatrag (od srednjeg položaja „isključeno“ do stražnjeg položaja „uključeno“).

Ako je stroj opremljen opcionalnim sustavom varijabilnog podizanja, za tu funkciju postoji dodatna električna sklopka koju treba postaviti na prikladno mjesto unutar kabine.



Osnovna kabelska upravljačka jedinica



Kabelska upravljačka jedinica s automatskim resetiranjem

MJESTO I FUNKCIJA UPRAVLJAČA

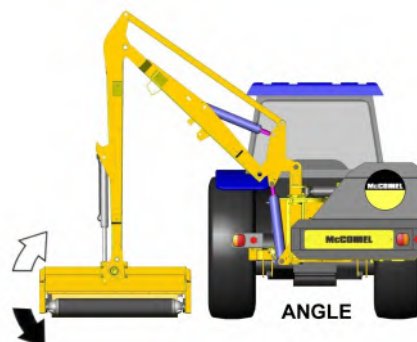
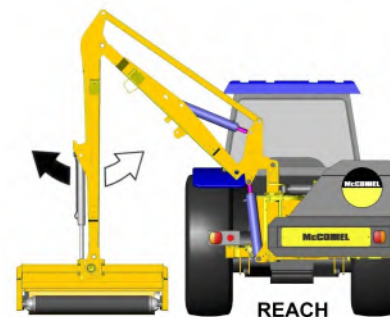
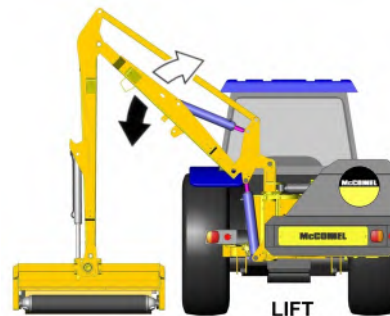
1. Upravljanje podizanjem kraka
2. Upravljanje izvlačenjem kraka
3. Upravljanje kutom glave / Odabir varijabilnog kuta
4. Upravljanje okretanjem kraka
5. Upravljanje rotorom
6. Automatsko resetiranje (*gdje je dostupno*)
7. Midcut/VFR (*gdje je dostupno*)



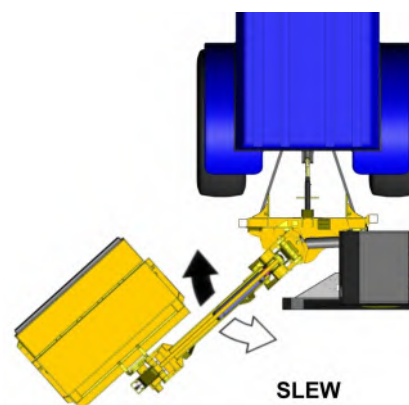
Kabelska upravljačka jedinica s automatskim resetiranjem i funkcijom rezanja u srednjem položaju (Midcut)

NAPOMENA: Slike na sljedećim stranicama prikazuju način upravljanja svim mogućim funkcijama – ovisno o pojedinim specifikacijama neka svojstva nisu dostupna na vašem stroju te ih se neće moći koristiti.

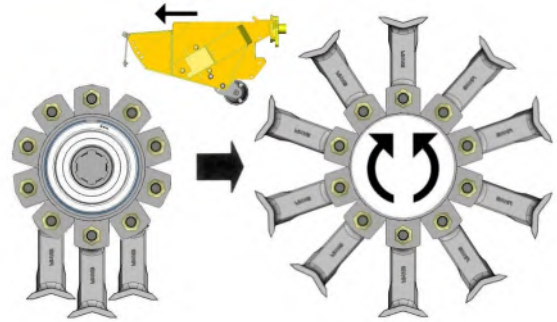
UPRAVLJANJE KRAKOM



Automatsko resetiranje

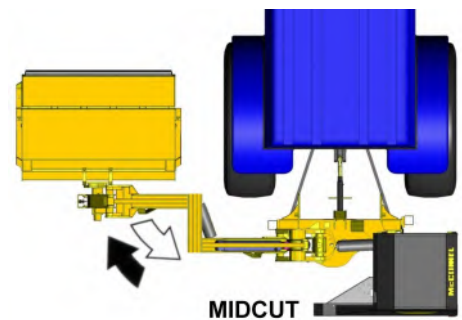


Upravljanje rotorom



Pogledajte poseban odjeljak o kabelskom upravljanju rotorom za dodatne informacije o radu rotora.

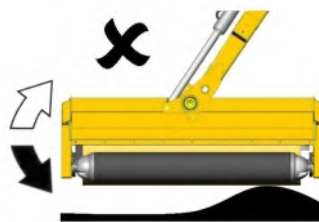
Midcut/VFR modeli



VARIJABILNI RAD (Varijabilni kut standardno / varijabilno podizanje opcionalno)



VARIJABILNI KUT GLAVE -
Gurnite ručicu za kut prema naprijed u krajnji položaj



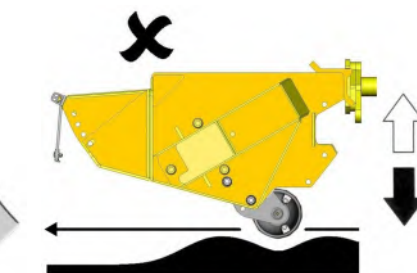
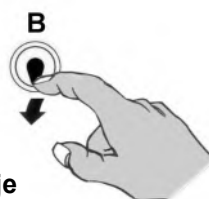
A) Varijabilni kut ISKLJ.



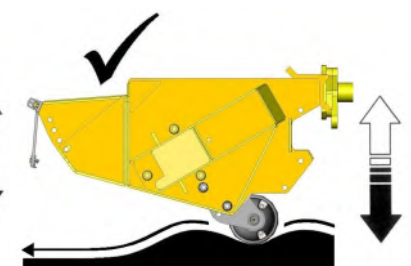
B) Varijabilni kut UKLJ.



Varijabilno podizanje
(gdje je dostupno)



A) Varijabilno podizanje ISKLJ.



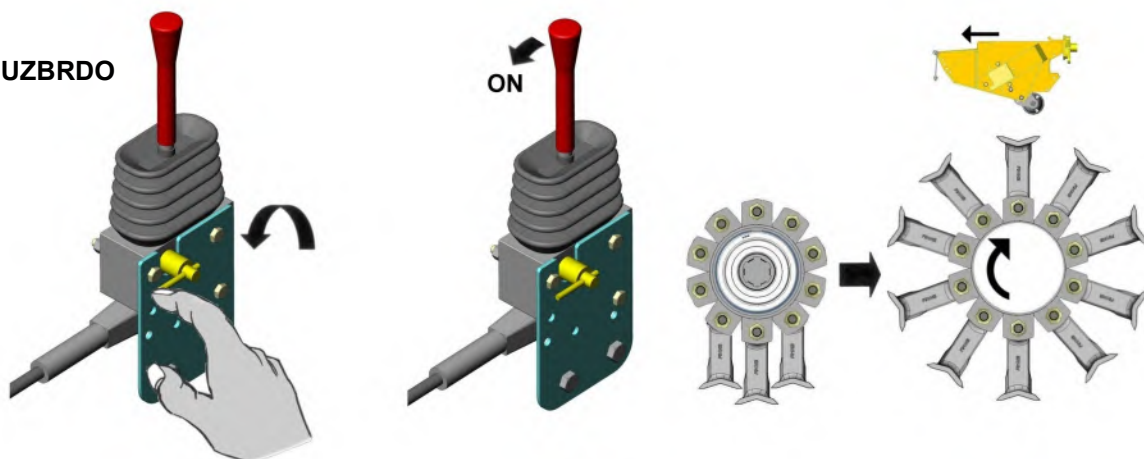
B) Varijabilno podizanje UKLJ.

KABELSKO UPRAVLJANJE ROTOROM

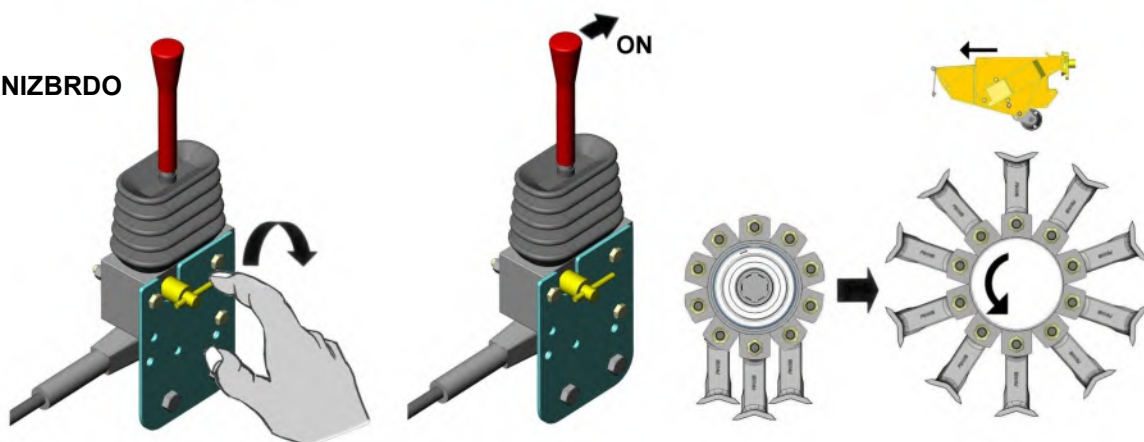
Kod strojeva s kabelskim upravljanjem rotora, rotorom se upravlja pomoću dolje prikazane ručice – guranjem ručice iz gornjeg položaja „isklj.“ prema naprijed uključuje se rotor za rezanje nizbrdo, a povlačenjem ručice uključuje se rotor za rezanje uzbrdo. Ručica za zaključavanje na bočnoj strani upravljačke jedinice okreće se za 180° kako bi se rotor zaključao u određenom smjeru rezanja – to je sigurnosni mehanizam koji sprječava promjenu smjera vrtnje rotora bez prethodnog zaustavljanja. Kako bi se promijenio smjer rezanja, ručicu rotora treba postaviti u gornji položaj „isklj.“; nakon što se rotor u potpunosti zaustavio, ručica za zaključavanje može se okrenuti u suprotni položaj kako bi se upravljačka ručica mogla postaviti u položaj za rezanje u suprotnom smjeru.

Kod nekih kabelski upravljanih strojeva, upravljačka jedinica rotora isporučuje se kao dio glavne upravljačke jedinice, dok se kod drugih kabelski upravljanih i svih električnih modela ona isporučuje zasebno s vlastitim nosačem za montažu.

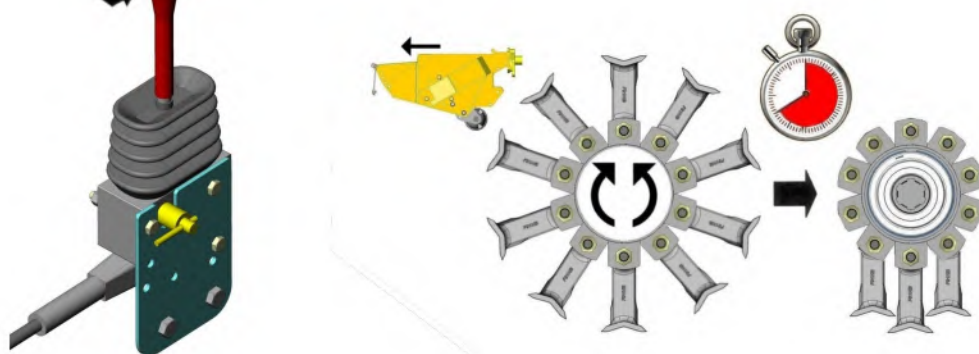
REZANJE UZBRDO



REZANJE NIZBRDO



OFF



OPREZ



Uvjerite se da se rotor u potpunosti zaustavio prije nego što pokušate promijeniti smjer vrtnje. – Nakon što se rotor isključi, on se može nastaviti „slobodno vrtjeti“ još 40 sekundi pod vlastitim okretnim momentom prije nego što se zaustavi.

NOVI STROJEVI: PRIPREMA I OPĆE SIGURNOSNE MJERE

VAŽNO: Prije pokušaja pokretanja stroja uvijek pročitajte ovu knjigu – vježbajte upravljanje strojem, bez okretanja rotora, na sigurnom prostoru sve dok se u potpunosti ne upoznate sa svim upravljačkim mogućnostima i funkcijama stroja. S radom započnite tek nakon što ste se uvjerali da ste svladali sve upravljačke funkcije i mogućnosti do te mjere da na siguran način možete upravljati strojem.

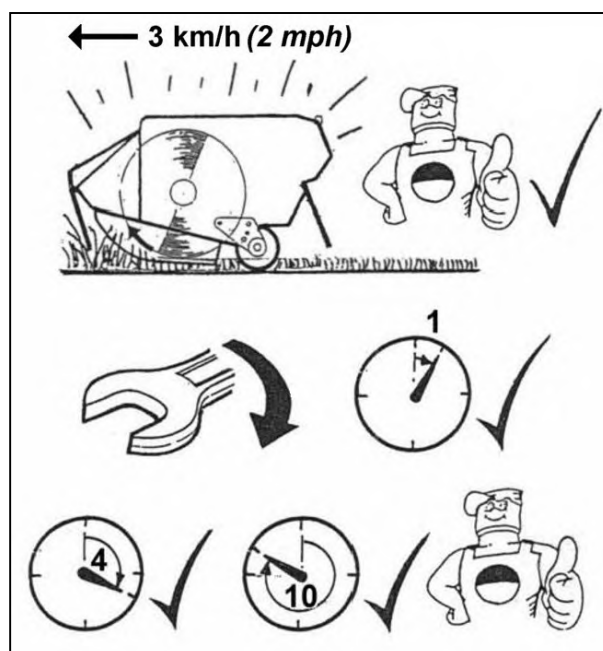
⚠ OPREZ

Posebnu pozornost treba obratiti kada se mlatilica koristi u uvučenom stanju kako bi se spriječio kontakt s traktorom.

Pokretanje novog stroja

Tijekom prvih dana rada novog stroja, preporučuje se ograničenje brzine traktora na maksimalno 3 km/h. (2 mph). Relativno mala brzina omogućit će da se komponente stroja ispravno postave i da se rukovatelj upozna sa svim upravljačkim mogućnostima i odazivima. Ako je moguće, tijekom prvih dana za rad odaberite samo područja koja zahtijevaju manje do srednje zahtjevno rezanje uz povremena zahtjevnija rezanja – *tijekom tog razdoblja provjeravajte zategnutost matice i vijaka nakon jednog sata, četiri sata i ponovno na kraju dana te ih po potrebi zategnite.*

- Prvo korištenje novog stroja ►**
- Ograničenje brzine
 - Provjera zategnutosti matice i vijaka



Općenite sigurnosne mjere u radu

Prije početka rada pregledajte radno područje, uklonite sve opasne materijale i obilježite nepomične objekte – *razumna sigurnosna mjera može biti i označavanje opasnih područja dobro vidljivom oznakom koju je lako uočiti iz radnog položaja u traktoru.*

Ako zbog vrste posla nije moguće provesti tu važnu sigurnosnu mjeru, uvijek držite visoku razinu pripravnosti i ograničite brzinu kretnje traktora prema naprijed toliko da omogućiti dovoljno vremena za zaustavljanje traktora i izbjegavanje sudara.

Općeniti radni postupci

Rukovatelj je odgovoran razviti sigurne radne postupke.

Uvijek:

Budite svjesni opasnosti u blizini.

Budite sigurni da su svi zaštitni mehanizmi ispravno postavljeni i u dobrom stanju. Isključite PTO prije nego što ugasite motor.

Pričekajte da se mlatilo u potpunosti zaustavi prije nego što napustite sjedište u traktoru.

Isključite PTO, ugasite motor i spremite ključ prije nego što radite bilo koje preinake. Provjeravajte jesu li sve matice i vijci čvrsto zategnuti.

Držite sve osobe na sigurnom razmaku od stroja.

IZBACIVANJE

Stroj je opremljen hidrauličkim uređajem za lomljenje koji štiti strukturu stroja u slučaju nepredviđene prepreke.

NAPOMENA

Funkcija lomljenja ne oslobađa rukovatelja od vlastite odgovornosti da vozi oprezno. Uvijek budite oprezni i izbjegavajte očite prepreke prije kontakta.

Do lomljenja može doći u trenutku tijekom normalnog rada ako stroj nailazi na posebno deo ili gust komad vegetacije. U tim slučajevima može se oprezno nastaviti kretnjom prema naprijed.

Ako se funkcija aktivira zbog kontakta sa stupom, stablom itd., traktor se mora zaustaviti i glavu stroja treba pomoću upravljača odmaknuti od prepreke. **Nije dopušteno nastaviti s kretnjom kako bi se glavu povuklo oko prepreke.**

NAPOMENA

Sila potrebna za aktivaciju sustava lomljenja promjenjiva je ovisno o nagibu rezanja. Potrebna je manja sila kod rezanja uzbrdo i obrnuto.

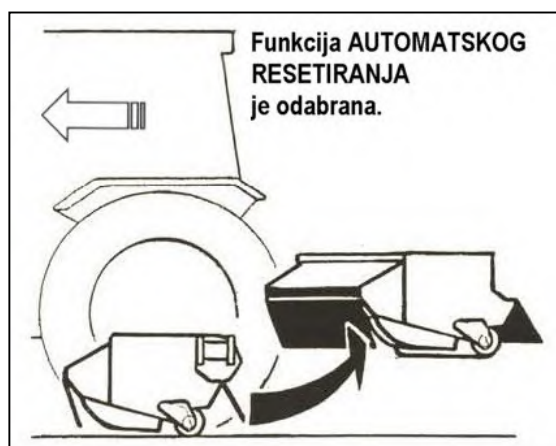
Kod strojeva s rezanjem u srednjem položaju (Midcut) geometrija sustava uzrokovat će u slučaju aktivacije funkcije lomljenja, uz kretnju unatrag, i početnu kretnju prema van. Budite zato svjesni da će lomljenje biti otežano ako vanjski kraj glave radi na velikoj strmini. U tom slučaju treba obratiti posebnu pozornost kako bi se izbjegla ta pojava.

Lomljenje se pojavljuje na okretnoj poluzi. Ako stroj naiđe na prepreku, daljnjim kretanjem prema naprijed pritisak će se na okretnoj poluzi povećavati sve dok se ne postigne vrijednost postavljena na ventilu za otpuštanje pritiska.

Uz odabranu funkciju „Automatskog resetiranja“

Ako se premašuje vrijednost pritiska postavljena na ventilu za otpuštanje, ulje se iz okretno poluge dovodi u polugu za podizanje kako bi se poluge na kraku podigle unatrag i na taj način uklonile smetnju.

Ponovno postavljanje glave u radni položaj odvija se automatski.



Uz odabranu funkciju „Okretanja“

Ako se premašuje vrijednost pritiska postavljena na ventilu za otpuštanje, ulje se izvodi iz okretno poluge kako bi se krak mogao pomaknuti unatrag i na taj način uklonio smetnju.

Ponovno postavljanje glave u radni položaj izvodi se ručno odabirom opcije „OKRETANJE PREMA VAN“ na upravljačkoj ploči.

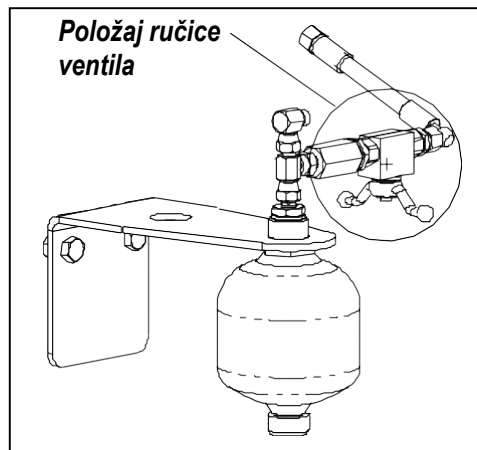


AUTOMATSKO RESETIRANJE – Postavke pritiska za strojeve montirane s prednje strane

The Postupak automatskog odabira postavki pritiska za automatsko resetiranje kod strojeva montiranih s prednje strane je sljedeći:

- Postavite mlatilicu u horizontalni položaj u blizini traktora i na tlu.
- Otvorite zaštitni ventil kako biste omogućili dovod ulja – *pogledajte prikazani dijagram s položajem ventila.*
- Upravljajte strojem tako da podignete mlatilicu s tla te ju zatim ponovno vratite u prethodni položaj.
- Zatvorite ventil.

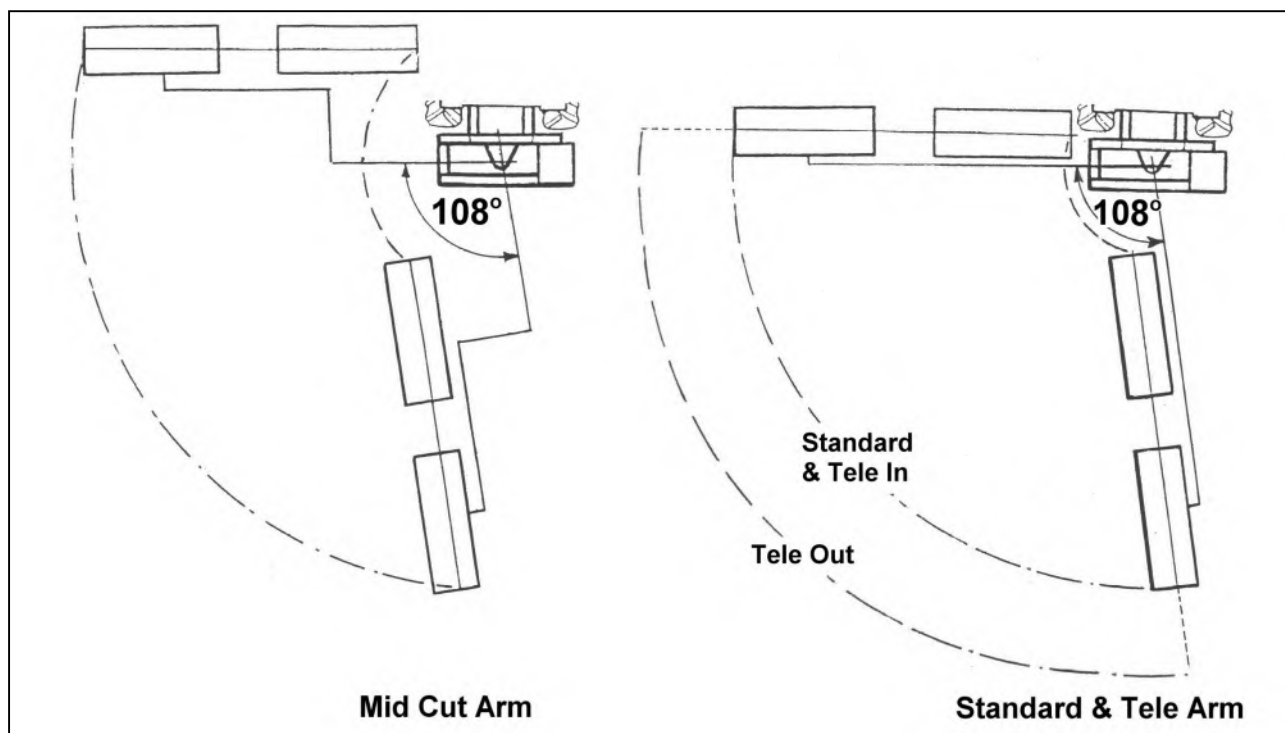
Pritisci će sada biti automatski postavljeni.



NAPOMENA

Na poluzi za lomljenje nalazi se točka za provjeru kako bi se ustanovio pritisak ili kako bi se po potrebi ispustio zrak iz sustava.

FUNKCIJA OKRETANJA (POWERED SLEW)



Funkcija okretanja omogućuje okretanje pogonskog kraka u rasponu od 108° unutar radnog područja, od pravog kuta u odnosu na traktor, do 18° preko izravnog stražnjeg pravca.

Ovo je svojstvo potrebno kod postavljanja stroja u položaj za transport, ali može se koristiti i za okretanje kraka „naprijed-nazad“ kada se želi rezati nezgodna područja i kutove i pritom izbjeći neprestano pomicanje traktora. Kako biste stroj koristili na taj način, funkcija „okretanja“ mora biti odabrana na upravljačkoj ploči.

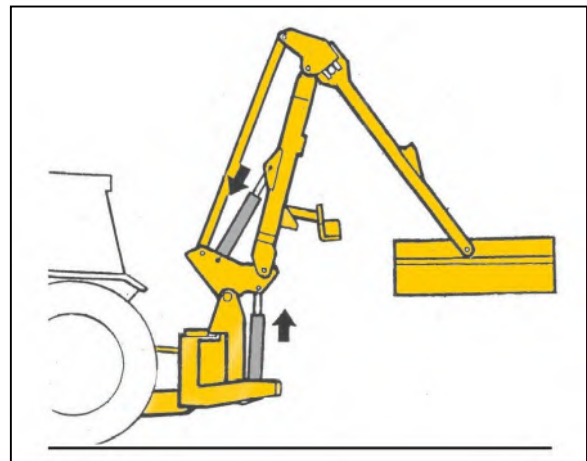
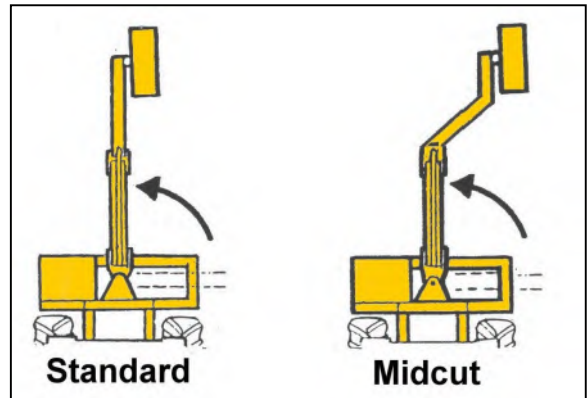
Ako se aktivira funkcija lomljenja, okretanje se mora zaustaviti kako bi se ventil za otpuštanje mogao ponovno postaviti i kako bi se krakom moglo upravljati.

▲ OPREZ

Posebnu pozornost treba obratiti kada se ova funkcija koristi s potpuno uvučenim krakom – *postoji opasnost da dođe do kontakta između glave i traktora ili okvira stroja.*

POSTAVLJANJE U POLOŽAJ ZA TRANSPORT

- Odaberite „Isključivanje rotora“ i pričekajte da se rotor u potpunosti zaustavi.
- Uvjerite se da su funkcije „varijabilnog podizanja“ i „varijabilnog kuta“ isključene.
- Odaberite funkciju „okretanja“ na upravljačkoj jedinici.
- Koristite funkciju „okretanja prema unutra“ kako biste krakove doveli u položaj neposredno iza traktora.
- Koristite funkcije „podizanja“ i „dohvaćanja“ kako biste stroj doveli u prikazani položaj.



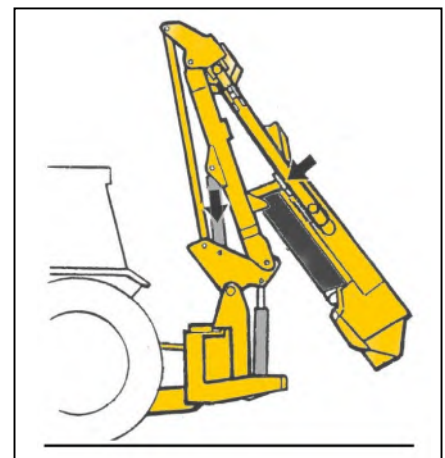
- Transportni stup postavite u položaj za transport.



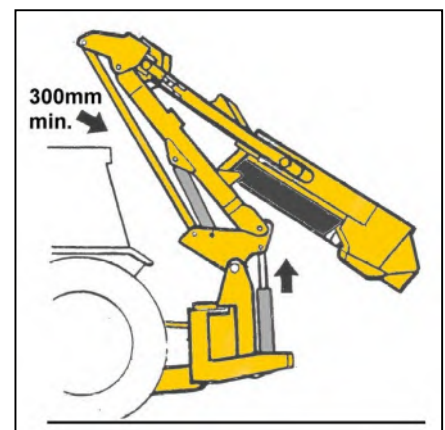
Radni položaj



Položaj za transport



- Koristite funkciju „zahvaćanja“ sve dok krak s lopatom ne dođe u kontakt sa stupom.
- Odaberite „podizanje“ i podignite krakove sve dok zatezni stremen ne bude udaljen 300 mm (12") od kabine traktora.
- Koristite funkciju „kuta“ kako biste mlatilicu postavili u što kompaktniji položaj.
- Zatvorite zaštitne ventile.
- Zaključajte okretni mehanizam.
- Isključite PTO polugu.
- Uvjerite se da je upravljačka jedinica isključena.

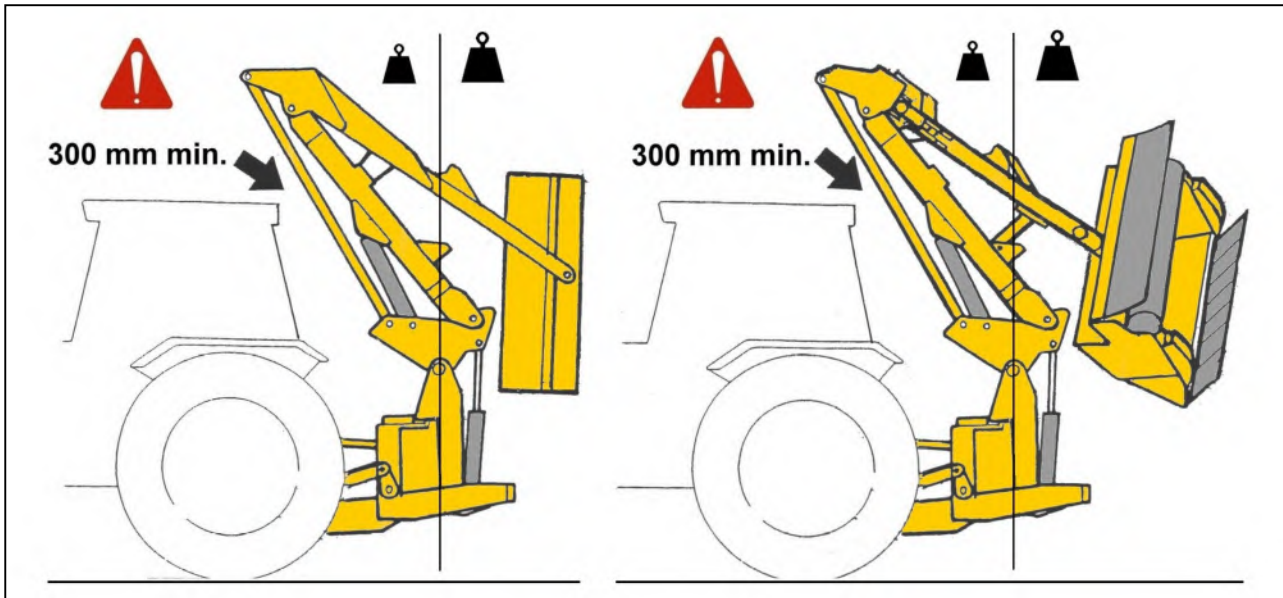


Pogledajte sljedeću stranicu za dodatne informacije vezane za položaje kod transporta.

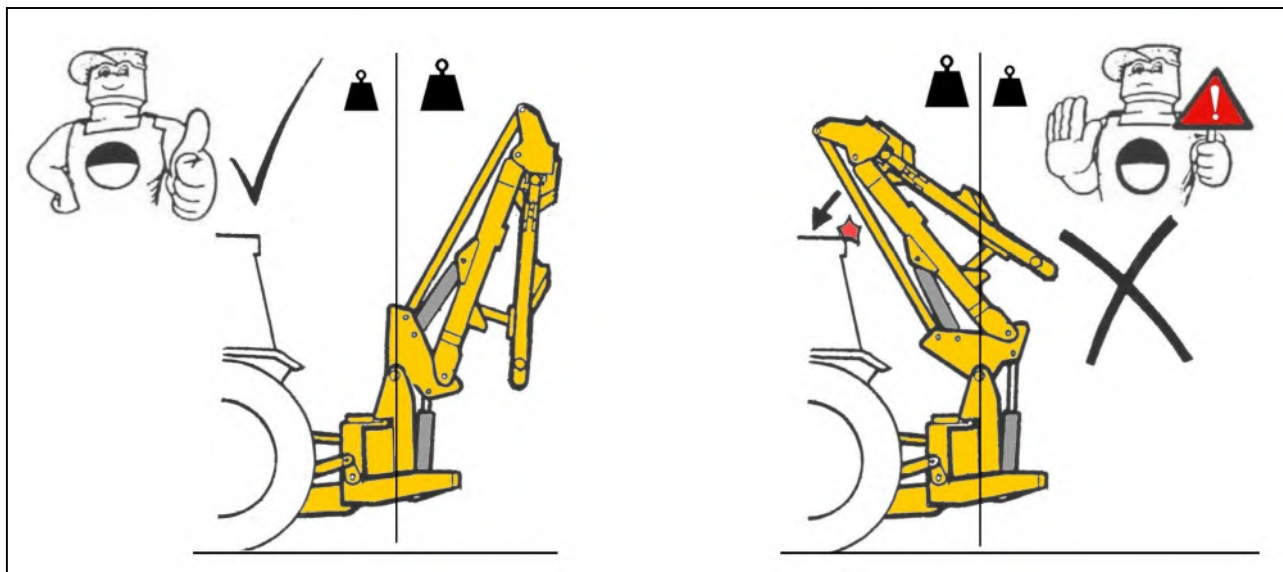
POLOŽAJ ZA TRANSPORT – Strojevi postavljeni sa stražnje strane

Stroj se transportira poravnan sa stražnjom stranom traktora s minimalnim razmakom od 300 mm (12") između zateznog stremena i stražnjih poprečnih elemenata na kabini traktora.

Položaj za transport s pričvršćenom mlatilicom



Položaj za transport sa skinutom mlatilicom



U slučaju transporta sa skinutom mlatilicom, krakovi stroja moraju biti potpuno savijeni, a poluga za podizanje potpuno uvučena tako da se težište krakova nalazi iza središnje linije. – *Kada bi poluga za podizanje bila izvučena, težište krakova bilo bi ispred središnje linije što bi uzrokovalo neuravnoteženost stroja i udaranje zateznog stremena o stražnje poprečne elemente na kabini traktora.*

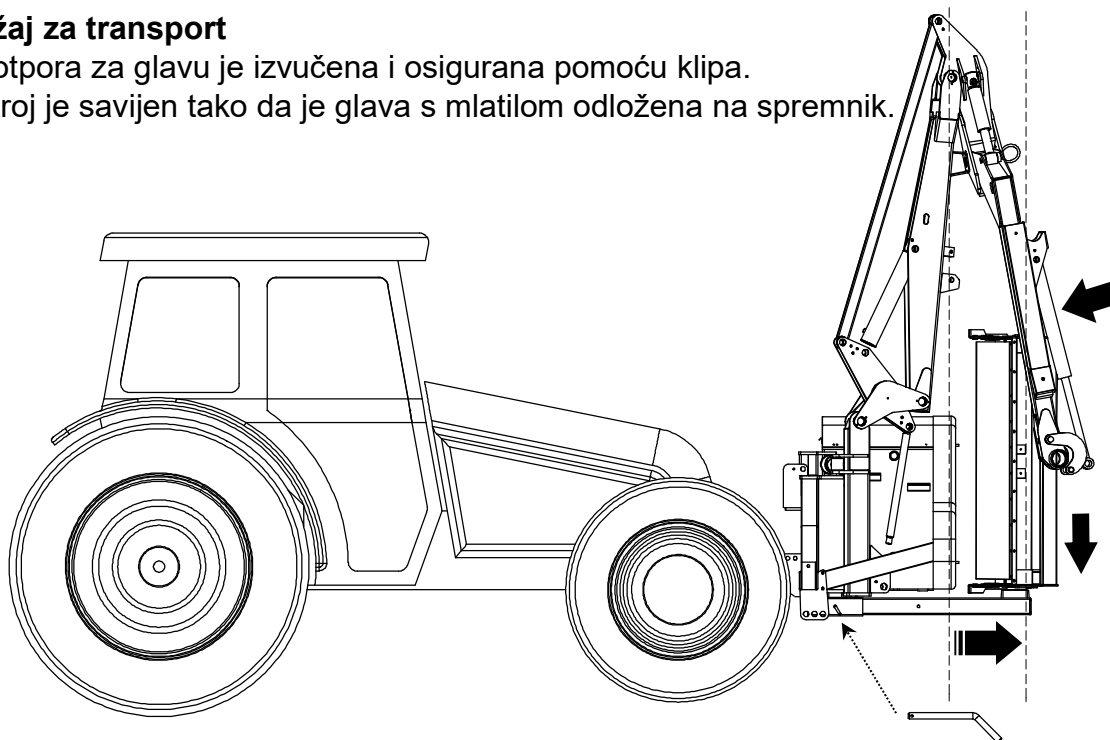


UPOZORENJE Prilikom transporta **UVIJEK** mora biti odabrana funkcija „okretanja“ na upravljačima.

POLOŽAJ ZA TRANSPORT – Strojevi postavljeni s prednje strane

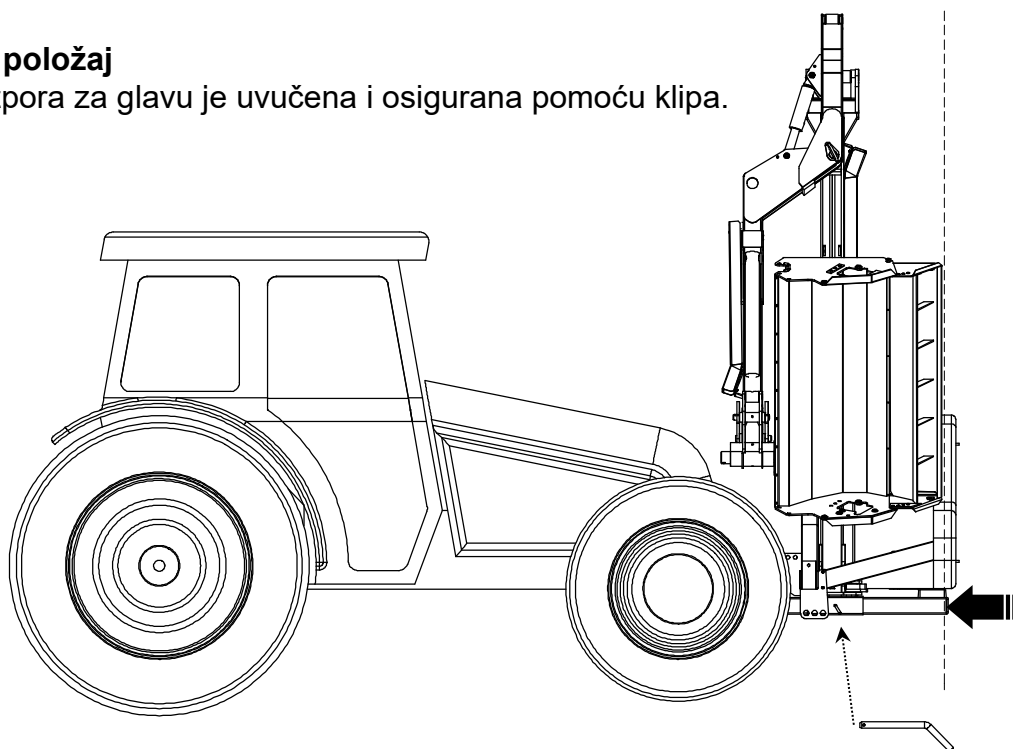
Položaj za transport

- Potpora za glavu je izvučena i osigurana pomoću klipa.
- Stroj je savijen tako da je glava s mlatilom odložena na spremnik.

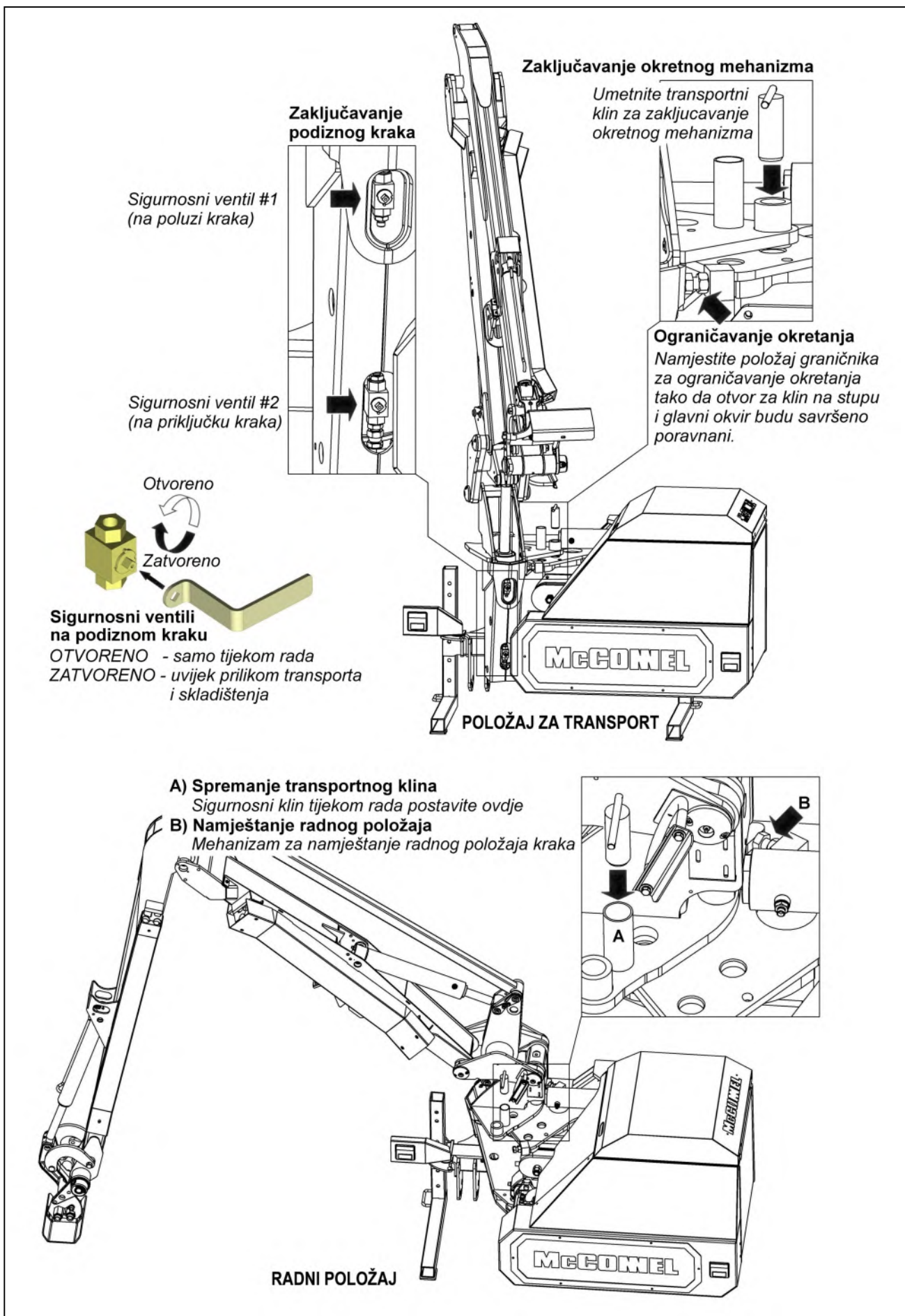


Radni položaj

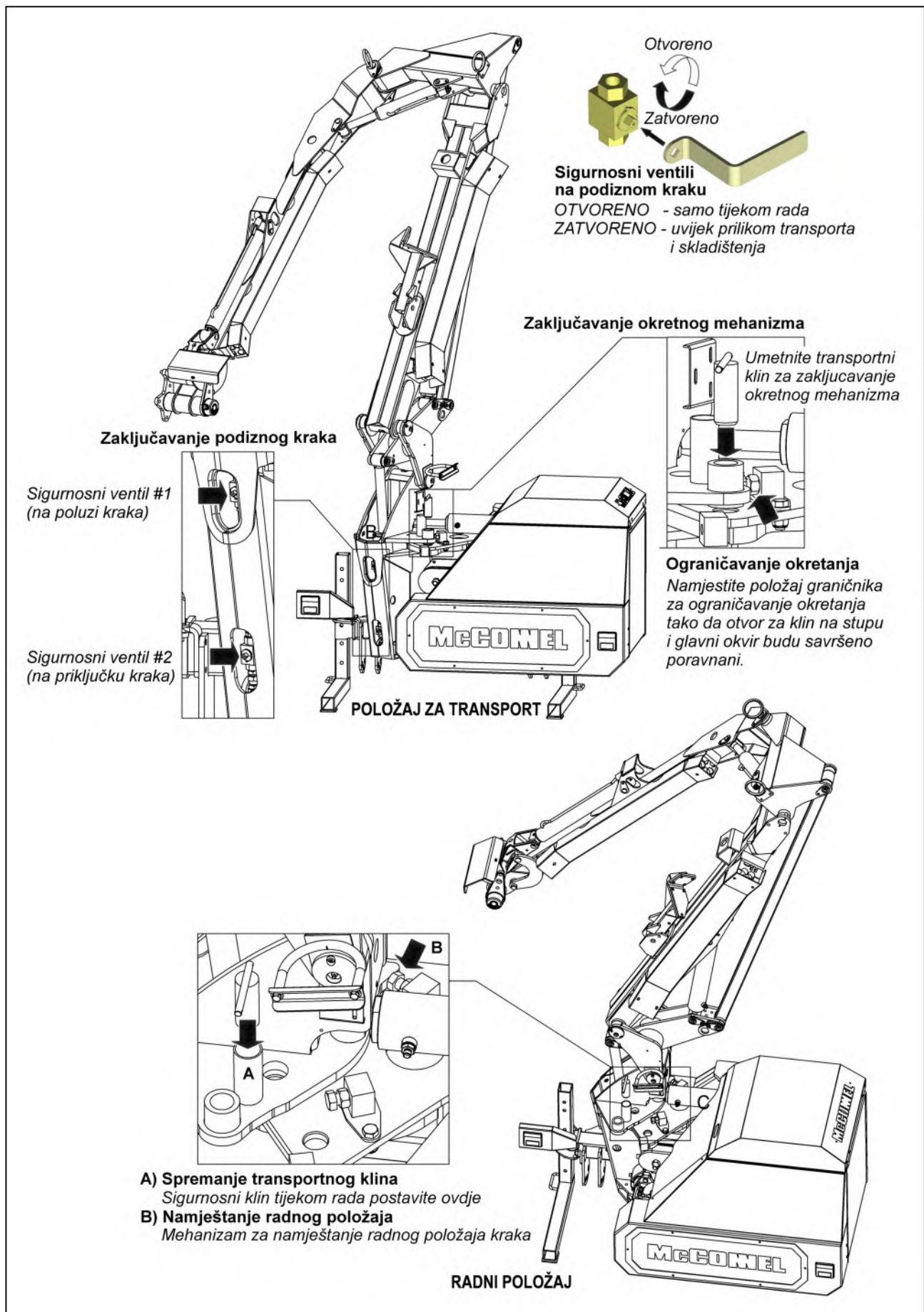
- Potpora za glavu je uvučena i osigurana pomoću klipa.



ZAKLJUČAVANJE PRILIKOM TRANSPORTA – Standardni modeli krakova



ZAKLJUČAVANJE PRILIKOM TRANSPORTA – Midcut modeli krakova



TRANSPORT STROJA

Prilikom transporta PTO i upravljačka kutija moraju biti isključeni. Prihvatljiva brzina prilikom transporta uvelike ovisi o vrsti podloge. U svakom slučaju treba izbjegavati vožnju pri brzinama koje uzrokuju velike vibracije jer se na taj način gornje točke priključka na traktor izlažu nepotrebnom zatezanju te se povećava vjerojatnost kontakta između zateznog stremena i stražnjih poprečnih elemenata kabine.

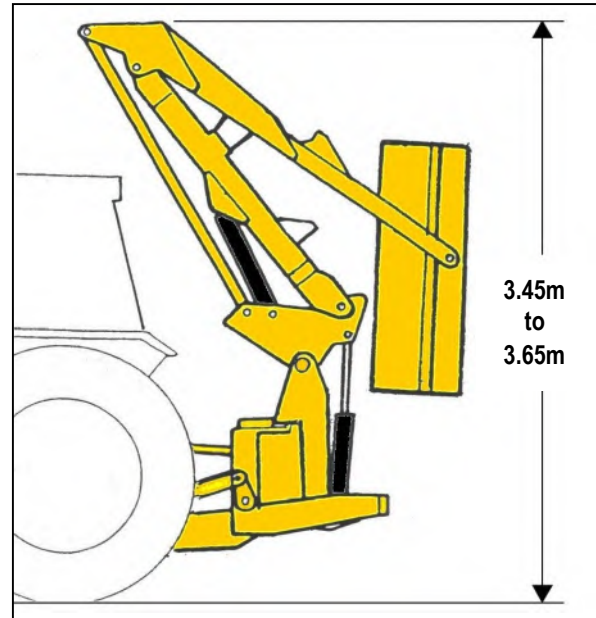
Visina kod transporta

Nije definirana određena visina za transport jer ona ovisi o raznim faktorima, npr. Veličini traktora, visini tereta i kutu savijanja koji određeni tip traktora dopušta. Za većinu opreme visina kod transporta općenito će se nalaziti u rasponu između 3,45 m i 3,65 m ako je stroj pravilno savijen.

Preporučujemo da kod prvog postavljanja stroja na traktor, stroj postavite u položaj za transport te zatim izmjerite sve dimenzije kako biste bili sigurni da raspoložete ispravnim mjerama za transport.

⚠ OPREZ

Prilikom transporta uvijek vodite računa o visini svojeg stroja i budite oprezni kada vozite u blizini zgrada, mostova i svih ostalih nadzemnih konstrukcija.



Približna visina kod transporta

Brzina za transport

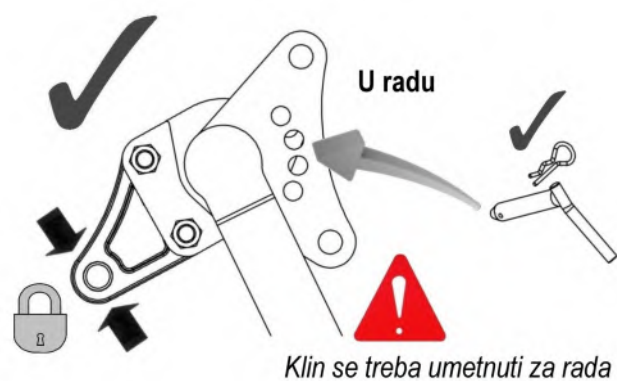
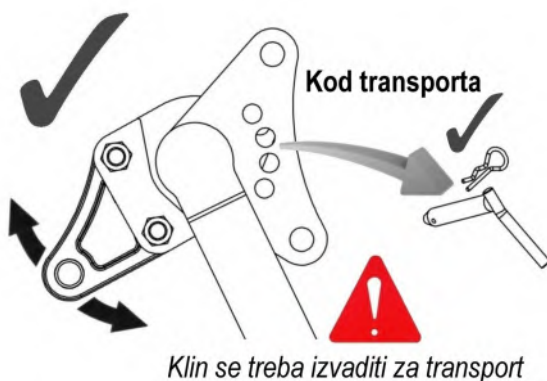
Prihvatljiva brzina prilikom transporta uvelike ovisi o vrsti podloge. U svakom slučaju treba izbjegavati vožnju pri brzinama koje uzrokuju velike vibracije jer se na taj način gornje točke priključka na traktor izlažu nepotrebnom zatezanju te se povećava vjerojatnost kontakta između zateznog stremena i stražnjih poprečnih elemenata kabine.

⚠ UPOZORENJE

Prilikom transporta PTO i upravljačka jedinica moraju biti isključeni.

⚠ OPREZ

Kod strojeva koji su opremljeni stabilizatorima s višestrukim rupama veoma je važno da je klip za fiksiranje stabilizatora uvijek uklonjen prilikom transporta i postavljen samo tijekom rada; u suprotnome može doći do ozbiljnog oštećenja komponenata stroja i/ili traktora.



POMICANJE IZ POLOŽAJA ZA TRANSPORT U RADNI POLOŽAJ

Postupak postavljanja u radni položaj zapravo je obrnuti postupak postavljanja u položaj za transport.



Ne zaboravite otpustiti okretni mehanizam i naprave za zaključavanje mehanizma za podizanje prije nego što pokušate pomaknuti stroj iz položaja za transport.

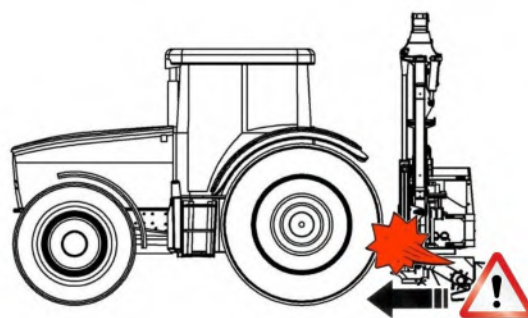
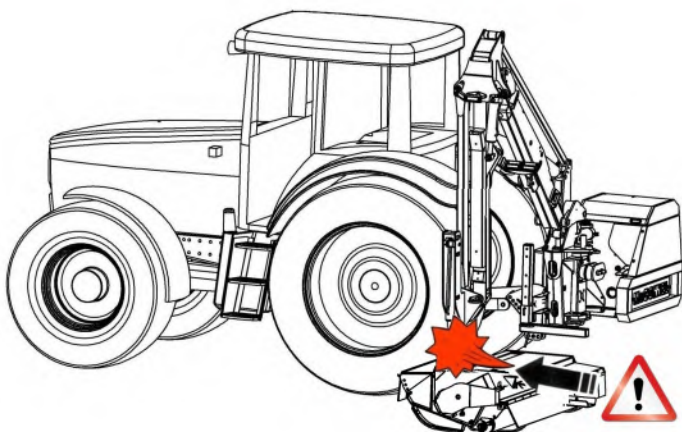
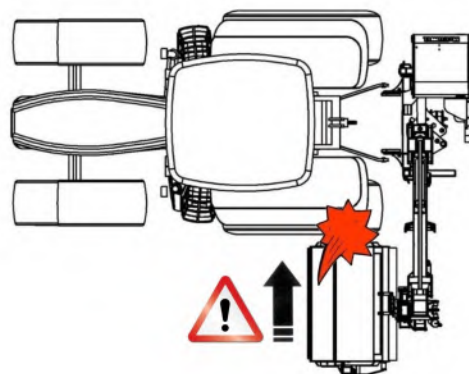
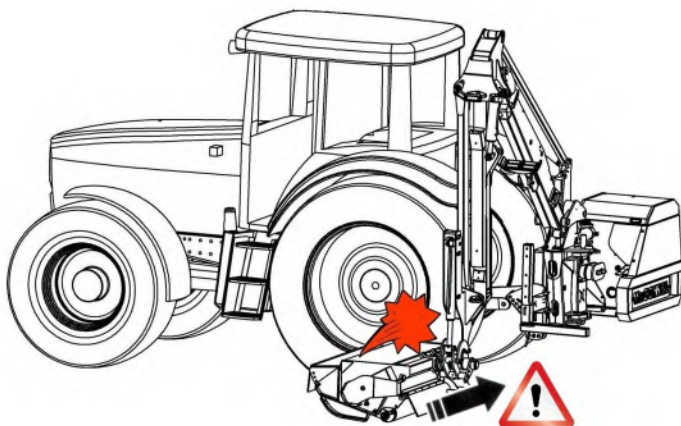
Uključivanje pogona

Uvjerite se da je ručica / sklopka za upravljanje rotorom u položaju za zaustavljanje prije nego što uključite PTO polugu. Pričekajte da ulje jednu ili više minuta cirkulira kroz sustav prije nego što pokrenete ručice za glavu kraka. Postavite mlatilicu u sigurni položaj, povećajte brzinu motora na brzi prazni hod i pomaknite ručicu / sklopku za upravljanje u položaj za pokretanje – nakon početnih fluktuacija rotor će se okretati pri stalnoj brzini.

VFR KRAKOVI – MJERE OPREZA U RADU

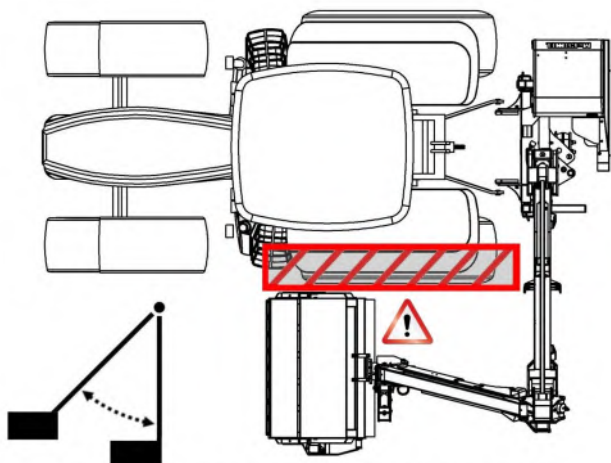
Povećana okretljivost koju nude VFR kompleti krakova omogućuje postavljanje nastavaka za rezanje u neposrednu blizinu stražnje i radne strane traktora; to povećava rizik od slučajnog sudaranja između traktora i stroja.

Budite iznimno pažljivi kada upravljate kompletom krakova u blizini traktora i držite siguran razmak.

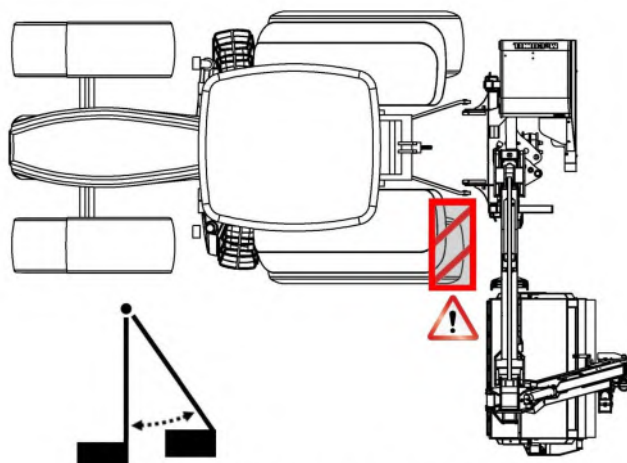


⚠ OPREZ

Pripazite da nastavak za glavu i krak tijekom rada budu na sigurnom razmaku od traktora. U slučaju kontakta između stroja i traktora može doći do oštećenja opreme.



NAPRIJED POLOŽAJ - ZONA KONTAKTA RIZIKA



POLOŽAJ NAZAD - ZONA KONTAKTA RIZIKA

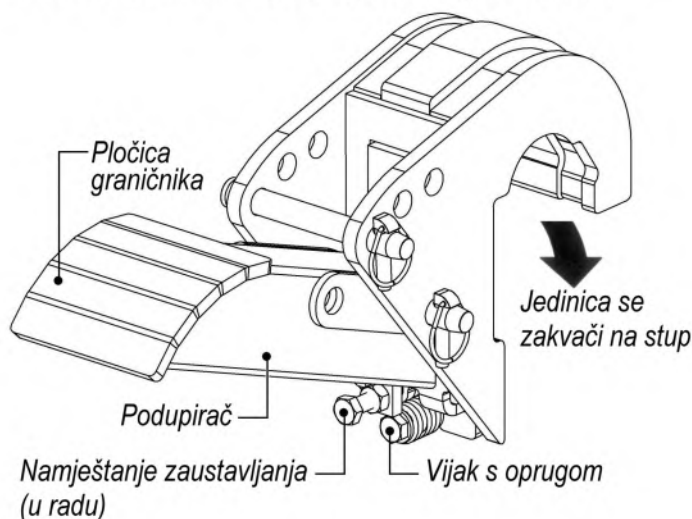
PRIBOR ZA GRANIČNIK PODIZANJA (opcionarno)

Za dodatnu zaštitu stroja i traktora dostupan je opcionalni pribor za graničnik podizanja (*br. dijela 22493.03*). Pribor koji se zakvači i vijcima pričvršćuje na stup stroja, moguće je prilagoditi za velik broj različitih primjena; ako se ispravno postavi u svim svojim položajima, nudi zaštitu za kabinu traktora prilikom transporta i za komponente stroja kada se krakovi koriste u položajima za koje postoji opasnost kontakta između pojedinih elemenata.

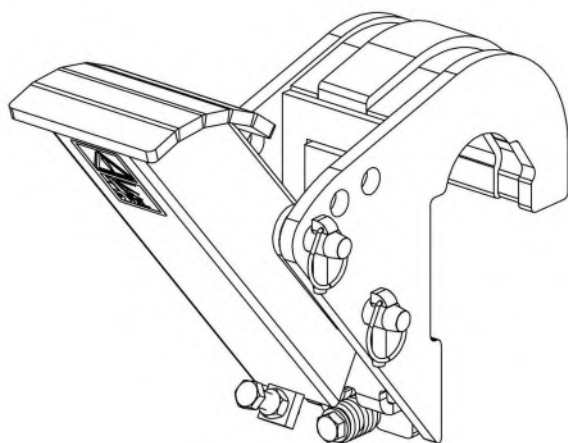
Kod transporta stroja stup se treba podignuti i osigurati u jednom od triju dostupnih pozicija – željeni položaj ovisi o pojedinoj primjeni te će se odabrati onaj položaj koji omogućuje minimalni razmak od 300 mm (12") između kraka i kabine traktora.

Tijekom rada stup mora biti u donjem položaju; kod prvog postavljanja graničnik treba postaviti tako da se stup nalazi na visini koja sprječava kontakt između pojedinih komponenata u svim mogućim položajima kraka; nakon što se jednom ispravno postavi, nije potrebno dodatno namještanje osim ako se prebacuje na drugi stroj.

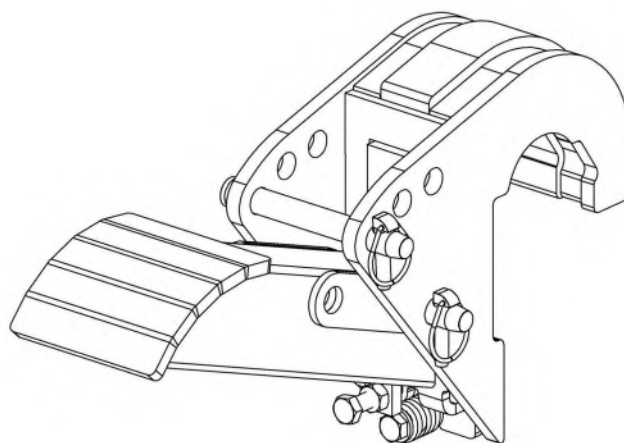
Pribor za zaustavljanje podizanja 22493.03



Naljepnica za zaustavljanje podizanja



Položaj za transport



Radni položaj

NAPOMENA

Važno je naglasiti da ovaj pribor ne oslobađa rukovatelja od odgovornosti da strojem upravlja pažljivo; njegova je funkcija zaustaviti stroj ako krak dođe preblizu drugim komponentama, po mogućnosti izbjeći kontakt s pločicom odvodnika – ako dođe do kontakta, nikada ne nastavite pritiskati stroj o graničnik jer se na taj način riskira oštećenje kraka za podizanje i/ili povezanih komponenata.

SUSTAV ZA JEDNOSTAVNO UPRAVLJANJE (EDS)

Sustav za jednostavno upravljanje (EDS – Easy Drive System) opcionalni je dodatak za veće proporcionalne strojeve s V4 ili Revolution digitalnim upravljanjem – tamo gdje postoji omogućuje upravljanje bez ruku s automatskim pomicanjem i podizanjem glave pri većoj brzini tako da se povećava sigurnost i učinkovitost u radu.

Sustav uključuje senzore koji mjere rotacijske kretnje klipa i varijacije pritiska u krugu kraka za podizanje. Podatci se obrađuju i prosljeđuju u hidraulički sustav koji zatim određuje optimalni pritisak za podizanje kraka i glave kako bi „lebdjeli“ iznad promjenjivih kontura vegetacije. Budući da se podatci očitavaju i obrađuju svakih 30 milisekundi, pritisak na poluzi neprestano se i brzo proračunava i prilagođava.

Svakim pokretanjem ručice za podizanje automatski se isključuje EDS, a nakon što se otpusti ručica EDS će se odmah ponovno uključiti – *to je posebno korisno kod zaobilazanja prepreka.*

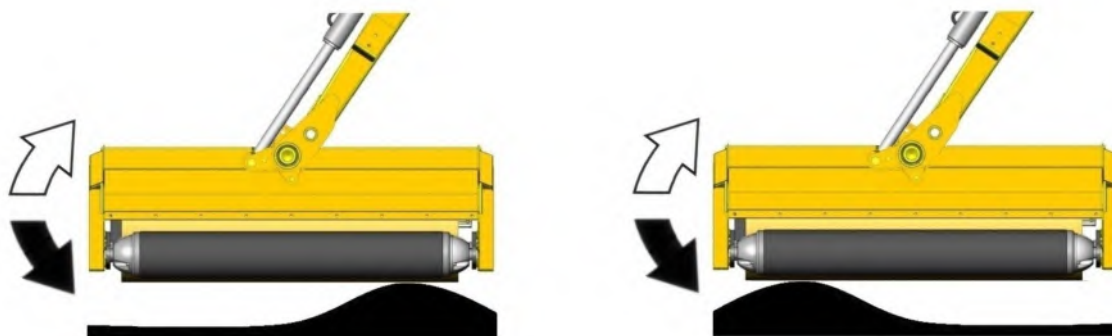
U EDS sustavu postoje tri korisničke postavke koje su dostupne za različite uvjete rada: meke, srednje i tvrde. Za pojedinosti o radu strojeva s instaliranim EDS-om, pogledajte zasebne informacije o upravljanju.

KOMPLET ZA VARIJABILNI KUT (standardno svojstvo)

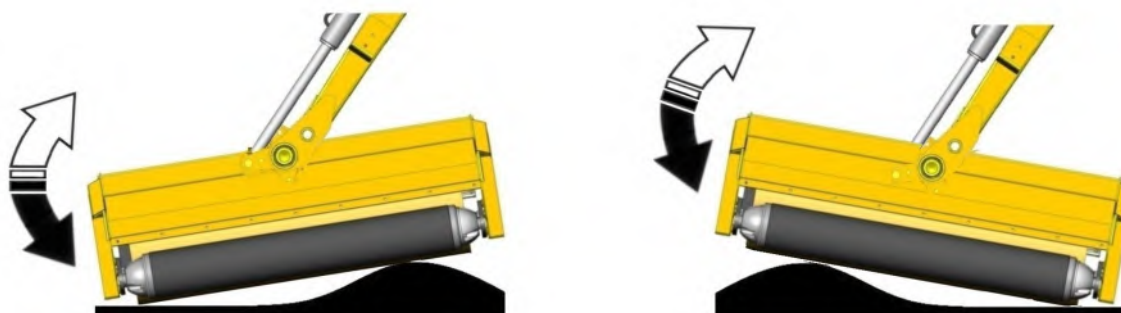
Standardna oprema strojeva uključuje sustav za varijaciju kuta – kada je aktiviran, ovaj sustav spaja krugove baze i izlaza kutne poluge kako bi osigurao slobodan protok ulja u oba smjera i na taj način omogućio da se glava automatski i samostalno namješta prema konturi vegetacije.

Za pojedinosti o radu pogledajte zasebne informacije o upravljanju.

NAPOMENA: Kod strojeva s V4 i Revolution upravljačkim sustavom bilo kakvo pomicanje okretnoga gumba za varijaciju kuta prebrisać će i isključiti automatski funkciju namještanja kuta, nakon što se otpusti okretni gumb, sustav će se ponovno vratiti u automatski način rada.



Varijacija kuta isklj. – Potreban unos rukovatelja kako bi se kut glave namjestio.



Varijacija kuta uklj. – Kut glave automatski se samostalno namješta prema konturama tla.

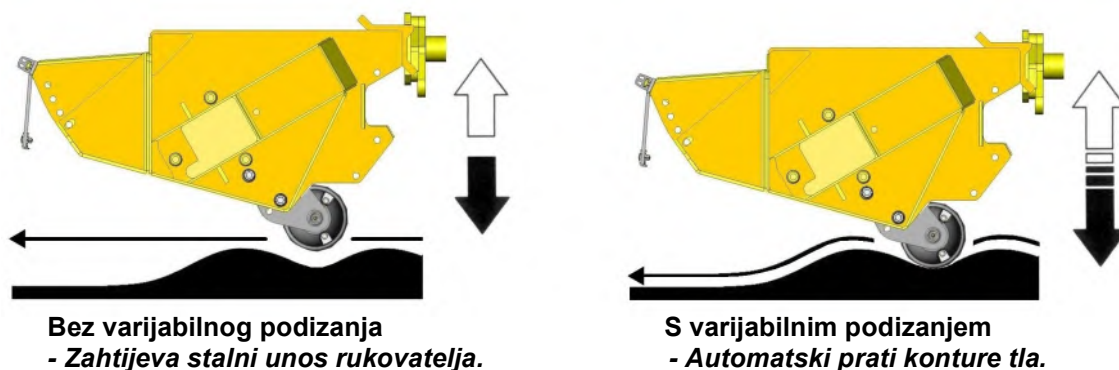
VARIJABILNO PODIZANJE (Opcionalni dodatak kod radova na tlu)

Rad bez sustava za varijabilno podizanje zahtijeva mnogo više koncentracije i pažnje rukovatelja kako bi brzo reagirao i prilagodio položaj glave konturama tla. To često rezultira dijelovima s visoko podrezanom travom gdje je glava bila postavljena previsoko i rupama u tlu gdje je glava bila postavljena prenisko – *u potonjem slučaju može doći do pojačanog trošenja, oštećenja ili čak gubitka mlatila.*

Opcija za varijabilno podizanje opcionalni je dodatak za korištenje tijekom košnje. Kada je funkcija aktivirana, akumulatori pod pritiskom rade zajedno s ventilom i polugom za podizanje kako bi se dio ukupne težine mlatilice prebacio s kotača te kako bi na taj način mlatilica automatski pratila prirodne konture tla; to omogućuje čišće i ravnomjernije rezanje bez stalnih intervencija rukovatelja. U EDS sustavu postoje tri korisničke postavke koje su dostupne za različite uvjete rada: meke, srednje i tvrde. *Za pojediniosti o odabiru željenih postavki pogledajte odgovarajući odjeljak o upravljanju.*

Funkcijom za varijabilno podizanje upravlja se na sljedeći način: isključite funkciju, postavite mlatilicu na visinu od otprilike 1 m iznad tla prije nego što uključite funkciju kako bi se akumulator(i) mogli napuniti – *krakovi u ovom trenutku mogu pasti na tlo, ovisno o trenutačnoj razini preostalog tlaka.* Spustite mlatilicu u radni položaj, otpustite sustav za podizanje i započnite s radom.

NAPOMENA: *Kod svih modela koji nemaju EDS, potrebno je privremeno koristiti funkciju podizanja kada se radi nizbrdo ili uzbrdo i kada se dohvaća i zahvaća kako bi se napunila razina ulja u akumulatorima i kako bi se osigurala optimalna učinkovitost funkcije.*



Funkcijom varijabilnog podizanja, kao tvornički ugrađenom opcijom, upravlja se pomoću upravljačkih jedinica koje se isporučuju uz stroj (za više pojediniosti pogledaj odjeljak o upravljanju), ali funkcija je dostupna i kao naknadni dodatak za velik broj modela, pri čemu se upravljanje izvodi putem pomoćne sklopke kod kabelski upravljanih strojeva ili putem pomoćne sklopke s tri položaja na upravljačkoj jedinici kod električno upravljanih strojeva – *to omogućuje odabir između „funkcije varijabilnog podizanja“ i „kombinacije funkcija varijabilnog podizanja i varijabilnog kuta“ ako su obje funkcije dostupne.* Upravljanje funkcijom varijabilnog podizanja za takve modele tada će se izvoditi prema uputama iz odjeljka za glavne upravljačke funkcije.

Priključak snage kod kabelskih strojeva

Kod kabelski upravljanih strojeva isporučenu sklopku potrebno je ugraditi na prikladno mjesto u kabini. Dovodni kabel sa zavojnice samohodnog ventila mora biti spojen na sustav za paljenje traktora – smeđa žica je pozitivni, a plava žica negativni vodič.

Priključak snage kod električnih strojeva

Kod električnih strojeva napajanje se izvodi preko sljedećih priključaka: Strojevi s 14 vodova koriste priključak 10 i zajednički priključak 11.

Strojevi s 19 vodova koriste priključak 15 i zajednički priključak 16.

Proporcionalni strojevi bez EDS-a koriste priključke LF i C.

RADNE BRZINE

Radna brzina PTO-a

Ispravna brzina PTO-a je sljedeća:

IMPORTANT

Modeli s mjenjačem – Strojevi proizvedeni ► 11/16 : 500 – 540 o/min (Maks)

Modeli s mjenjačem – Strojevi proizvedeni 11/16 ► : 700 – 760 o/min (Maks)

Modeli s klipom

: 800 – 830 o/min (Maks)

Modeli Prijenosa [Strojevi ► 11/16] Modeli Prijenosa [Strojevi 11/16 ►] Modeli Klipa

500 - 540 O/MIN 700 - 760 O/MIN 800 - 830 O/MIN

540+ O/MIN 760+ O/MIN 830+ O/MIN

SMJER I (MAKS.) BRZINA PTO-a

Pojednosti o smjeru i maksimalnoj brzini PTO-a provjerite na naljepnici vašeg stroja.

▲ OPREZ

Može doći do oštećenja stroja ako se premašuje maksimalna brzina PTO-a.

Uključivanje pogona

Uvjerite se da je ručica/sklopka za upravljanje rotorom u položaju za zaustavljanje prije nego što uključite PTO. Pričekajte da ulje jednu ili više minuta cirkulira kroz sustav prije nego što pokrenete upravljače za glavu kraka.

Pomaknite glavu stroja u siguran radni položaj i udaljite ju od materijala koji želite rezati.

Povećajte brzinu motora u brzi prazni hod i upalite rotor – nakon početnih fluktuacija rotor će se okretati pri stalnoj brzini. Polako spustite glavu u radno područje i započnite s radom.

Brzina kretanja traktora prema naprijed

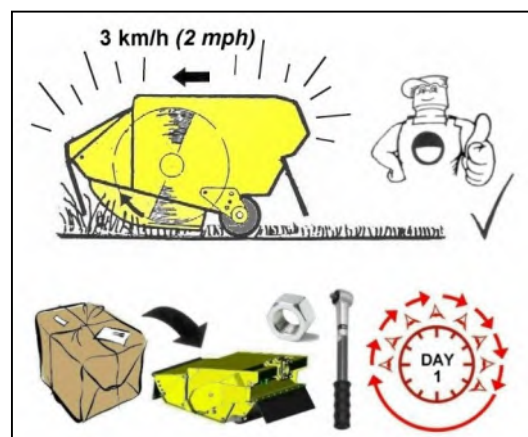
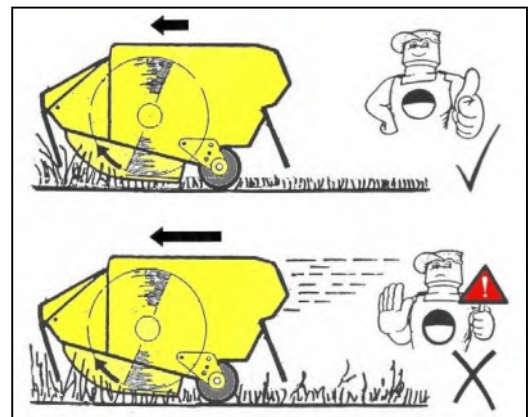
Materijal koji želite rezati određuje brzinu kretanja traktora. Brzina može biti samo onolika da glava stroja ima dovoljno vremena za učinkovito i uredno rezanje.

Prevelika brzina kretanja očitovat će se u prečestoj aktivaciji funkcije za lomljenje, smanjenju broja okretaja traktora i slabim rezultatima rezanja s neurednim ostatcima.

Pokretanje novog stroja

Tijekom prvih dana rada novog stroja preporučuje se ograničenje brzine traktora na maksimalno 3 km/h (2 mph). Relativno mala brzina omogućit će da se komponente stroja ispravno postave i da se rukovatelj upozna sa svim upravljačkim mogućnostima i odazivima. Ako je moguće, tijekom prvih dana za rad odaberite samo područja koja zahtijevaju manje do srednje zahtjevno rezanje uz povremena zahtjevnija rezanja – tijekom tog razdoblja provjeravajte zategnutost matice i vijaka nakon svakih sat vremena te ih po potrebi zategnite.

Prvi dan korištenja – svakih sat vremena provjeravajte zategnutost matice i vijaka ►



NADZEMNI ELEKTRIČNI VODOVI

Ne mogu se dovoljno naglasiti opasnosti koje postoje kada se radi u blizini nadzemnih električnih vodova. Određeni modeli naših strojeva mogu dosegnuti duljine od 8 metara (26 stopa), to znači da značajno premašuju, u nekim slučajevima i do 3 metra (9" 9"), minimalnu dopuštenu visinu od 5,2 metara od tla za visokonaponske vodove s naponima od 11.000 i 33.000 volti.

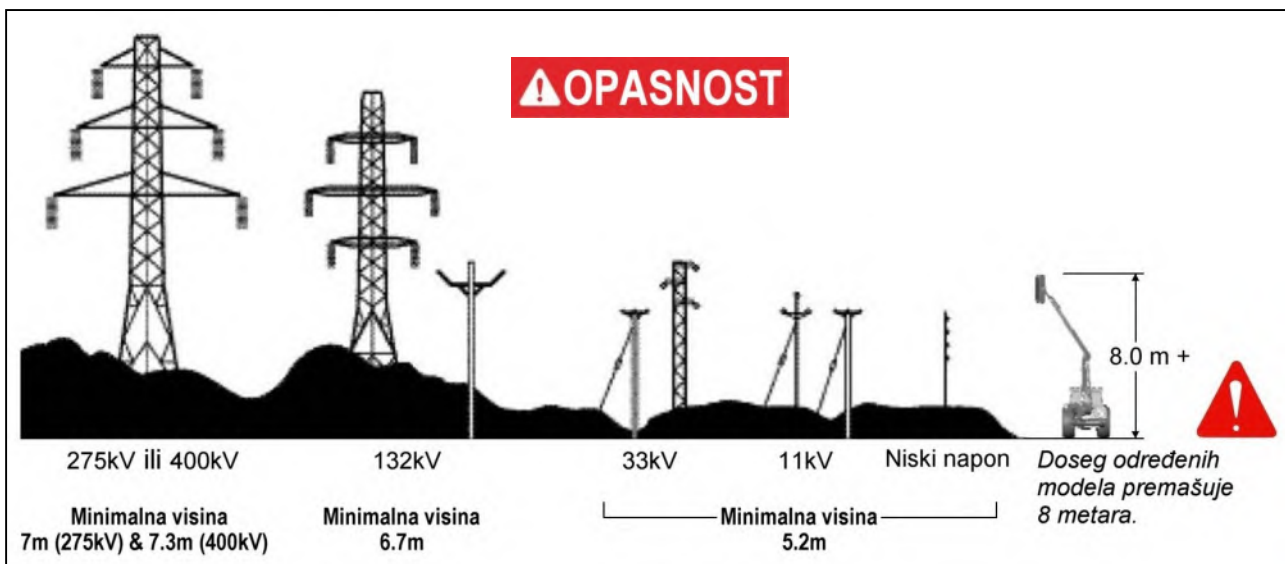
Zapamtite da može doći do električnih udara bez da se dođe u kontakt s električnim vodovima jer može nastati električni luk kada stroj dođe previše blizu vodu.

⚠ UPOZORENJE Svi rukovatelju moraju pročitati sljedeće informacije i biti svjesni svih rizika i opasnosti koji postoje kada se radi u blizini nadzemnih električnih vodova.

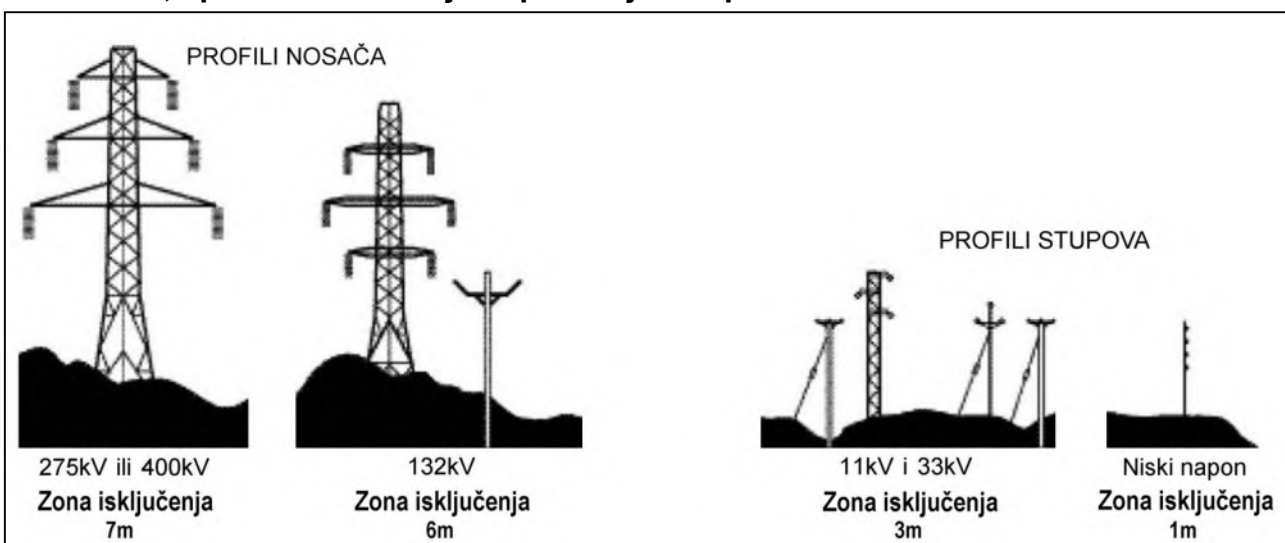
Gdje god je to moguće, najsigurnije je izbjeći rad u blizini nadzemnih vodova. Ako to nije moguće, svi rukovatelji moraju provesti procjenu rizika i implementirati sigurnu proceduru i način rada – *pogledajte sljedeću stranicu za pojedinosti*.

Svi rukovatelji trebaju provesti procjenu rizika prije nego što upravljaju strojem unutar 10 m horizontalnog razmaka od nadzemnih vodova.

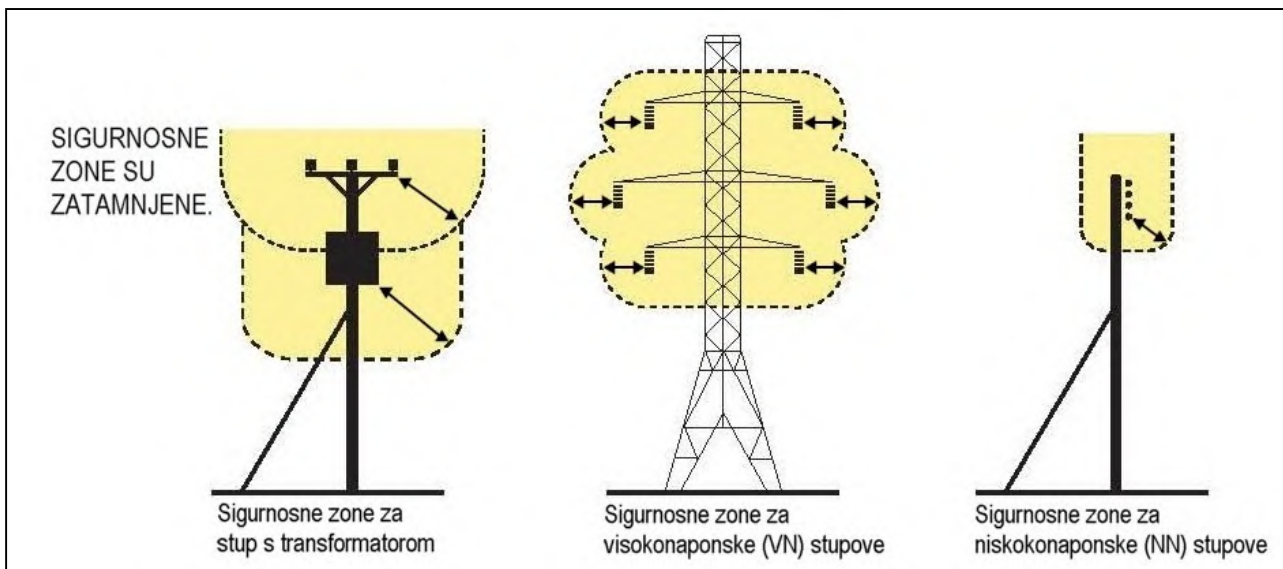
Minimalne visine nadzemnih električnih vodova



Minimalna, apsolutno zabranjena područja za specifične nadzemne vodove



Definicije zabranjenih područja



Procjena rizika

Prije nego što započnete s radom u blizini nadzemnih vodova, uvijek trebate procijeniti rizik. Treba razmatrati sljedeće točke.

Budite svjesni opasnosti kod dodira nadzemnih vodova i opasnosti stvaranja električnog luka.

Saznajte maksimalnu visinu i maksimalni vertikalni doseg svojeg stroja.

Saznajte lokaciju i tijek svih električnih vodova unutar radnog područja.

Saznajte radni napon svih električnih vodova unutar radnog područja.

Kontaktirajte lokalnog distributera električne energije koji će vam moći dati savjete vezane za radni napon, minimalni sigurnosni razmak i dodatne sigurnosne mjere.

Nikada ne pokušavajte koristiti stroj u zabranjenim područjima.

Uvijek radite s maksimalnim oprezom i unaprijed planirajte svoj rad kako biste izbjegli područja velikog rizika.

Ako postoje bilo kakve dvojbe, nemojte raditi u tom području – nikada ne ugrožavajte svoju sigurnost i sigurnost drugih.

Hitno postupanje kod nezgoda vezanih za strujne udare

- Nikada ne dodirujte nadzemni vod – čak i ako ga je stroj prekinuo ili prevrnuo. Nikada nemojte pretpostaviti da vod nije pod naponom.
- Ako stroj dođe u kontakt s nadzemnim vodom, može doći do strujnog udara ako netko dodirne stroj ili tlo. Ostanite u stroju i spustite sve podignute dijelove ili odvezite stroj izvan područja opasnosti ako je to moguće.
- Ako morate izaći iz stroja kako biste pozvali pomoć ili zbog požara, iskočite što dalje možete bez da dodirujete bilo koje žice ili stroj – držite se uspravno i podalje od svih komponenata.
- Pozovite elektrotehničku tvrtku da odspoji napajanje. Čak i kada se čini da na vodu nema napona, ne dodirujte ga – automatsko sklapanje može vod ponovno dovesti pod napon.

Dodatne informacije i brošure o ovim i drugim poljoprivrednim sigurnosnim temama dostupne su na internetskoj stranici Organizacije za zdravlje i sigurnost („Health & Safety Executive“) na sljedećoj adresi: www.hse.gov.uk/pubns/agindex.htm.

NEZGODE I OPASNOSTI

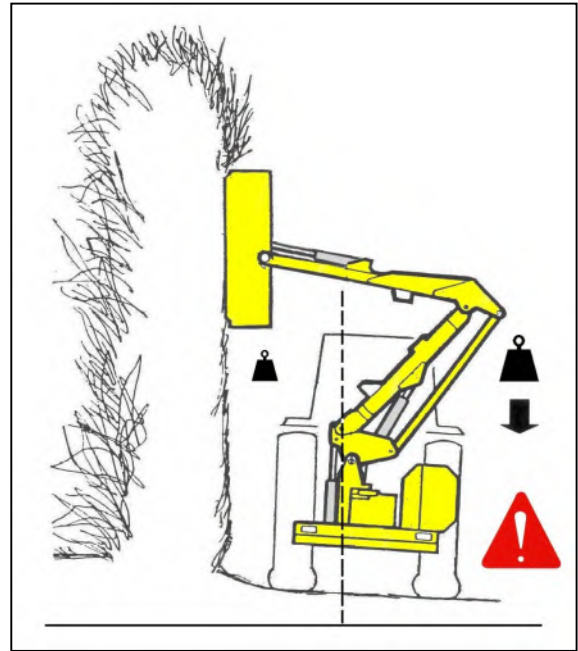
Nezgodne kosine

Kada se mlatilicom radi na velikoj visini s do kraja izvučenim krakom, može doći do premještanja težišta glavnog kraka preko središta i prijenosa težine s poluge za podizanje. Limitator na brtvenim čahurama poluge za podizanje sprječava nagle i nepredvidljive kretnje ako do njih dođe – *iz sigurnosnih se razloga taj limitator ne smije ukloniti.*

⚠ OPASNOST

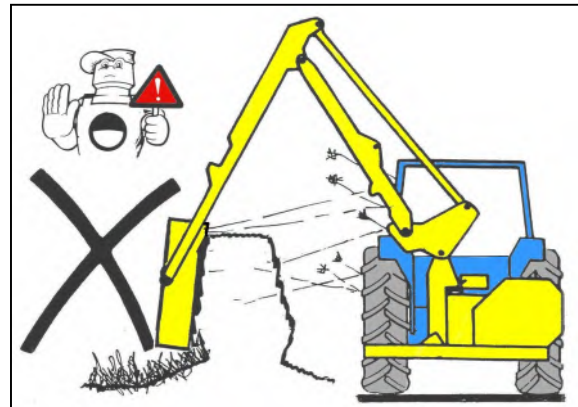
NIKADA NE UKLANJAJTE LIMITATOR S BRTVENIH ČAHURA POLUGE ZA PODIZANJE.

Na nezgodnim kosinama stroj uvijek koristite tako da traktor bude uravnotežen ►



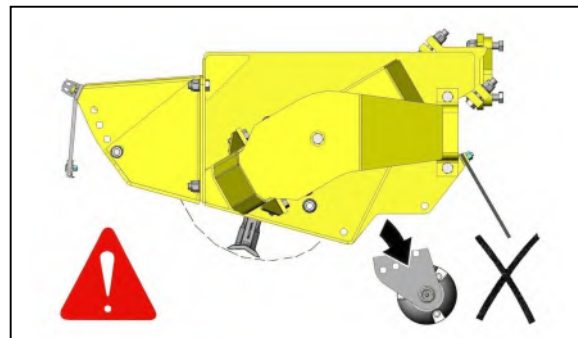
⚠ OPASNOST

NIKADA NE REŽITE PREMA SLIJEPOJ STRANI ŽIVICE
- nije moguće uočiti potencijalne prepreke ili opasnosti, a zbog položaja glave ostatci rezanja mogu dospjeti kroz živicu do traktora i rukovatelja.



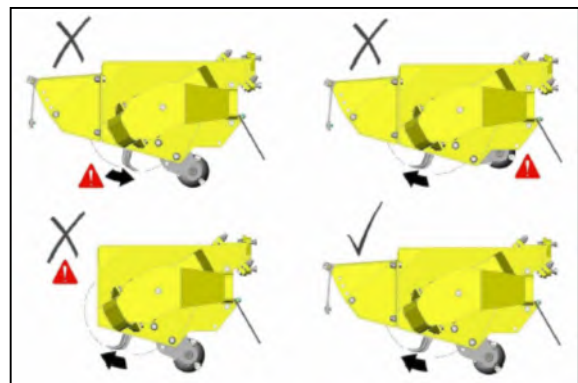
⚠ OPASNOST

NIKADA NE KORISTITE STROJ BEZ KOTAČA NA GLAVI.



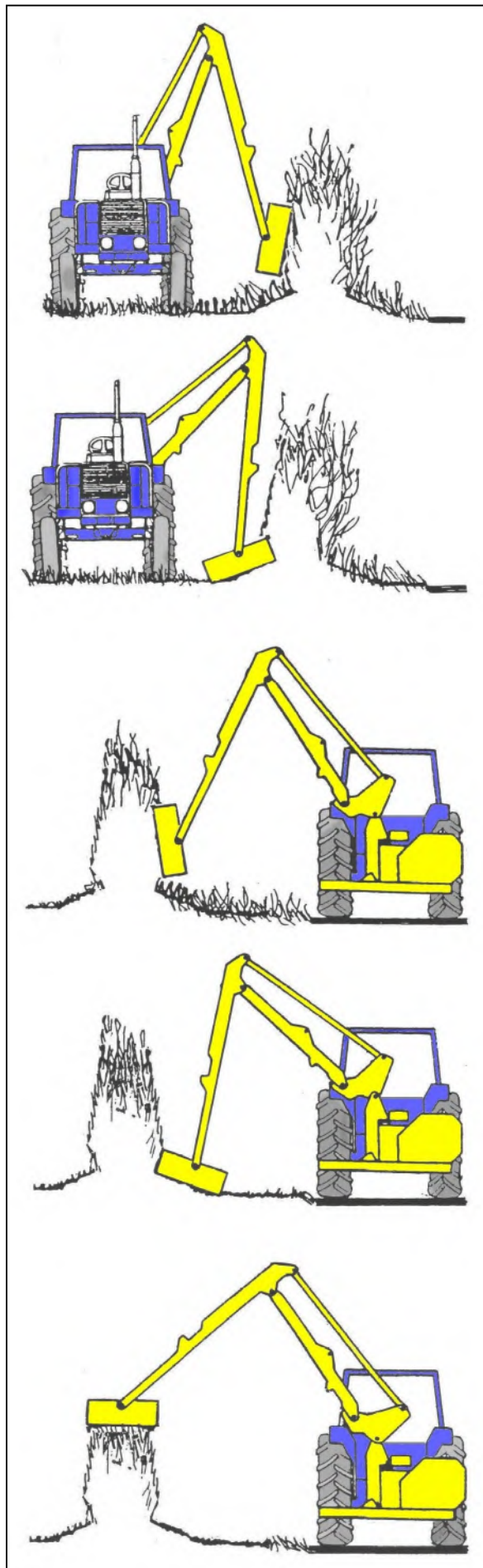
⚠ OPASNOST

KOD KOŠNJE TRAVE ROTOR MORA UVIJEK REZATI UZBRDO UZ POSTAVLJEN PREDNJI POKLOPAC MOTORA I POLOŽAJ KOTAČA ISPOD VISINE REZANJA MLATILICA.



POSTUPAK REZANJA ŽIVICE

Započnite s bočnom i donjom stranom usmjerenom prema polju. Na taj način najgušći dio živice ostaje na strani ceste te se sprječava otpadanje ostataka kroz živicu na put na kojem se nalaze nadolazeća vozila.



Sada nastavite s bočnom i donjom stranom usmjerenom prema cesti.

Režite gornju stranu živice na željenu visinu.

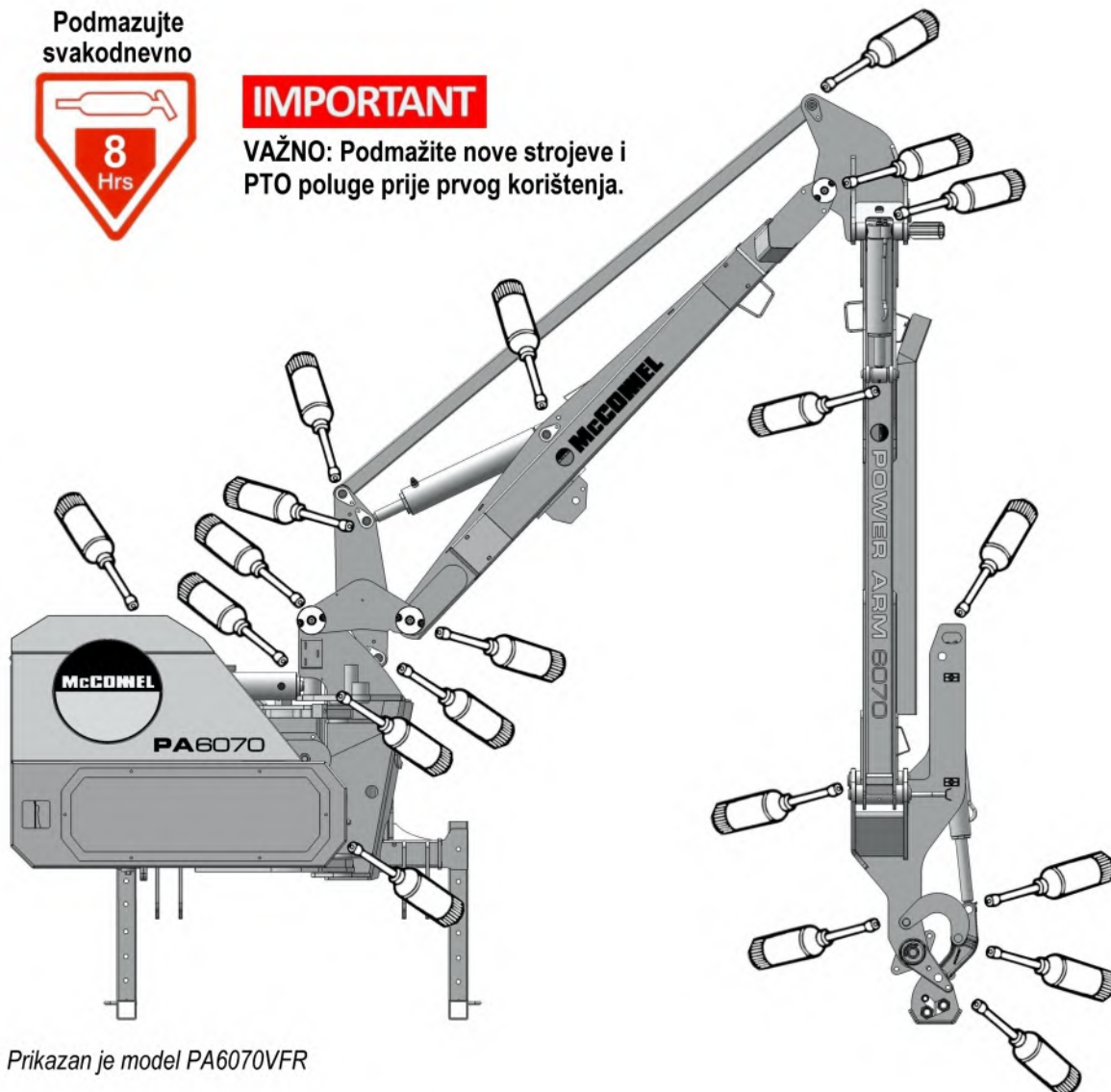
ODRŽAVANJE

Podmazujte svakodnevno



IMPORTANT

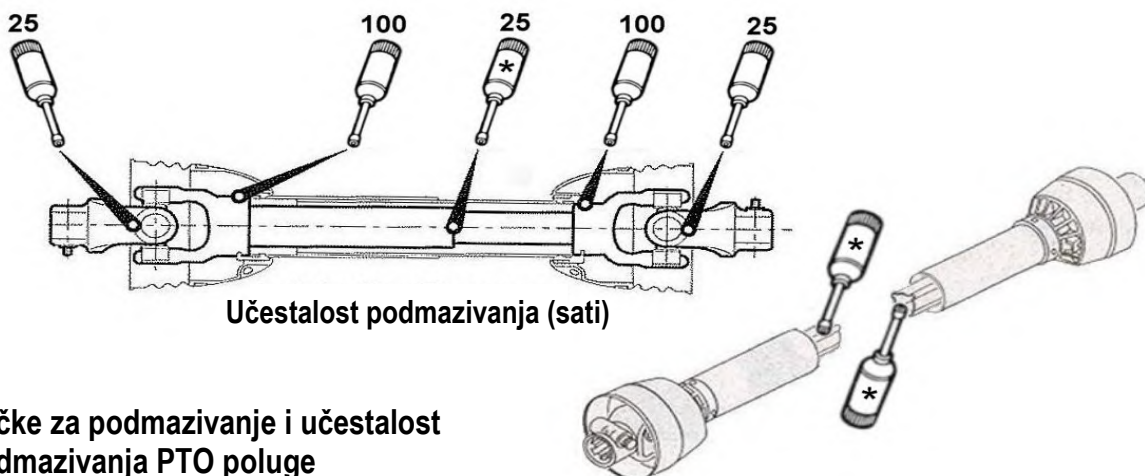
VAŽNO: Podmažite nove strojeve i PTO poluge prije prvog korištenja.



Prikazan je model PA6070VFR

Općenite informacije o podmazivanju

Sve gore prikazane točke trebaju se podmazivati dnevno i prije skladištenja stroja. Novi strojevi i PTO poluga moraju se prije prvog korištenja u potpunosti podmazati.



Točke za podmazivanje i učestalost podmazivanja PTO poluge

Mjenjačka kutija PTO-a

Prije prvog korištenja provjerite razinu ulja u mjenjačkoj kutiji novih strojeva, po potrebi nadolijte ulje. **Ulje u mjenjačkoj kutiji zamijenite nakon prvih 50 radnih sati** i nakon toga jednom godišnje ili u intervalima od 500 radnih sati; što god nastupi prvo.

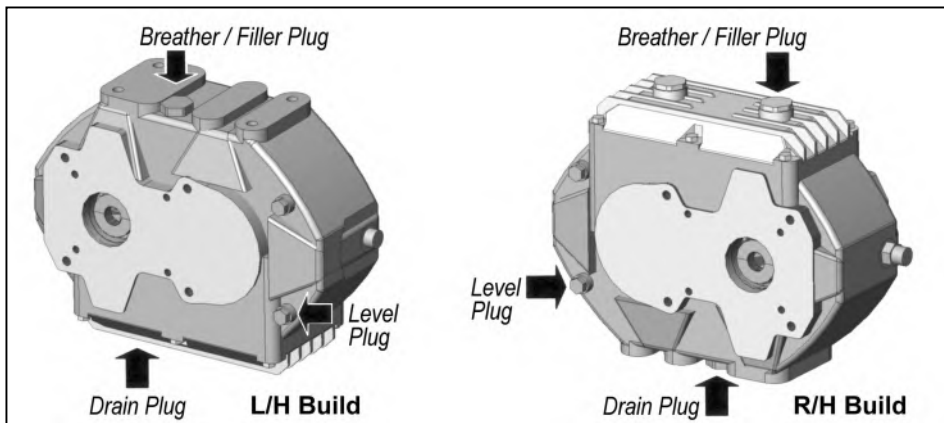
Zapremnina u mjenjačkoj kutiji (Strojevi ► 11/13)

0,7 litara potpuno sintetičnog ulja tipa SAE75W90

koje ispunjava sljedeće minimalne zahtjeve;

Viskoznost na 40 °C, cSt, 100,0 min.

Viskoznost na 100 °C, cSt, 17,2 min.



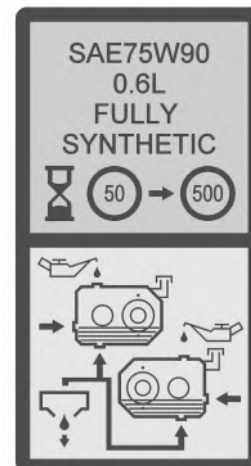
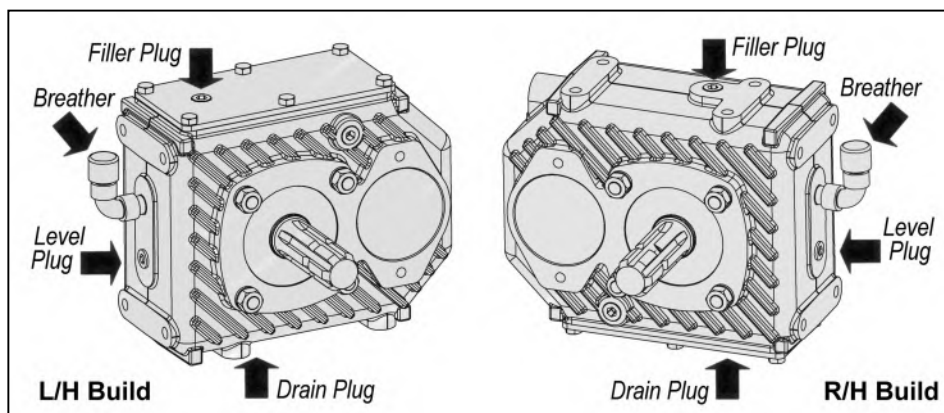
Otpuštanje ulja iz mjenjačke kutije prilikom zamjene izvodi se kroz odgovarajući priključak koji se nalazi na dnu mjenjačke kutije. Za nadolijevanje ili punjenje do kraja, uklonite priključke za punjenje i razinu na suprotnoj strani i napunite mjenjačku kutiju kroz priključak za punjenje sve dok ulje ne počne teći iz otvora na priključku razine. Vratite oba priključka i dobro ih zategnite.

Zapremnina u mjenjačkoj kutiji (Strojevi 11/13 ►)

0,6 litara potpuno sintetičnog ulja tipa SAE75W90 koje ispunjava sljedeće minimalne zahtjeve;

Viskoznost na 40 °C, cSt, 100,0 min.

Viskoznost na 100 °C, cSt, 17,2 min.

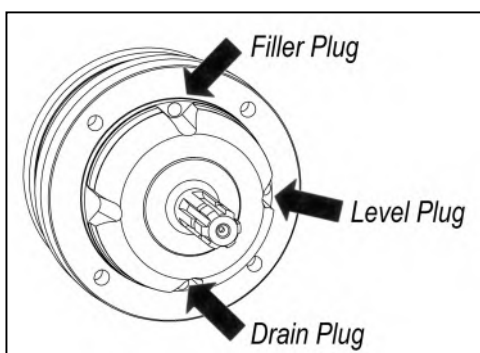


Zapremnina u planetarnoj mjenjačkoj kutiji

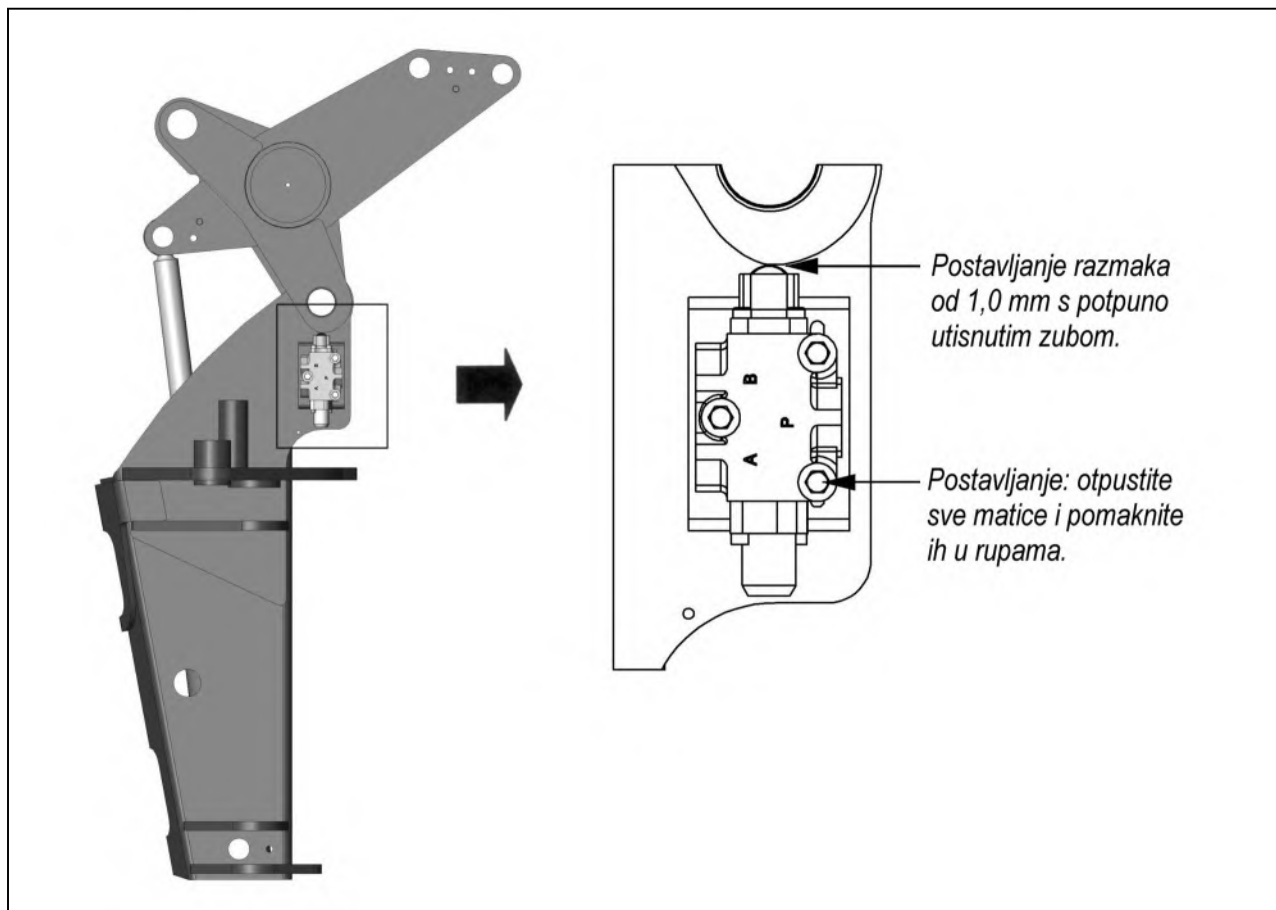
0,5 litara potpuno sintetičnog ulja tipa SAE75W90 koje ispunjava sljedeće minimalne zahtjeve;

Viskoznost na 40 °C, cSt, 100,0 min.


Viskoznost na 100 °C, cSt, 17,2 min.



Postavke bregastog ventila



RASPORED SERVISIRANJA

Svaki dan	
<ul style="list-style-type: none">• Prije korištenja (i prije skladištenja) u potpunosti podmažite stroj. NAPOMENA: Novi strojevi moraju se podmazati prije prvog korištenja.• Provjeri jesu li mlatilice slomljene ili oštećene.• Provjerite zategnutost matica i vijaka na mlatilici.• Vizualno provjerite curenje ulja ili oštećenja crijeva.• Provjerite jesu li sve zaštite i sigurnosni oklopi ispravno postavljeni i u dobrom stanju.• Uvjerite se da sve lampice rade ispravno i da su čiste.• Provjerite razinu ulja.• Očistite rešetku hladnjaka, u prašnjavim okolinama i češće nego što je propisano.	
Nakon početnih 50 sati	
<ul style="list-style-type: none">• Promijenite ulje u mjenjačkoj kutiji.	
Svakih 25 sati	
<ul style="list-style-type: none">• Podmazujte univerzalne zglobove i cijevi na PTO poluzi.	
Svaki tjedan	
<ul style="list-style-type: none">• Provjerite zategnutost svih matica i vijaka.• Provjerite razinu ulja u mjenjačkoj kutiji.• Provjerite istrošenost obloga na teleskopskom kraku – <i>gdje postoji</i>.	
Svakih 100 sati	
<ul style="list-style-type: none">• Podmazujte točke za podmazivanje na oklopu PTO poluge.• Provjerite istrošenost čahura; <i>gdje god je to moguće, uklonite završne kapice kako biste omogućili pregled.</i>	
Svakih 500 sati	
<ul style="list-style-type: none">• Promijenite filtarski element u povratnom vodu (<i>svakih 500 radnih sati ili jednom godišnje, što god prvo nastupi</i>).• Zamijenite odzračivač spremnika.• Promijenite ulje u mjenjačkoj kutiji.• Provjerite stanje hidrauličkog ulja i po potrebi ga promijenite; <i>kod promjene ulja treba postaviti novi filtar u povratnom vodu i elemente za usis nečistoća te nakon 100 radnih sati treba ponovno promijeniti filtar.</i>	
Godišnje	
<ul style="list-style-type: none">• Promijenite odzračnik spremnika.	

Rešetka hladnjaka

Kako bi se osigurala maksimalna učinkovitost rashladnog sustava, rešetku hladnjaka treba držati čistom kako bi zrak mogao slobodno strujati kroz jedinicu; to je posebno važno u suhim, vrućim i zahtjevnim okolnostima u kojima veoma brzo može doći do onečišćenja rešetke prašinom i pregrijavanja stroja. Jedinica se najlakše čisti komprimiranim zrakom koji blokirana područja čisti bez opasnosti od oštećenja rešetke.

HIDRAULIČKI SUSTAV

Dovod ulja

Svakodnevno provjeravajte razinu ulja u spremniku.

Stanje ulja i zamjena

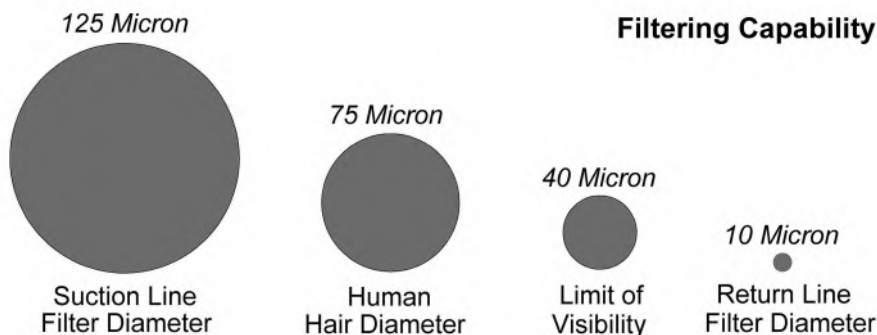
Nije moguće definirati određeno vremensko razdoblje za zamjenu ulja jer ono uvelike ovisi o radnim uvjetima, ali vizualna provjera često omogućuje dobar uvid u općenito stanje ulja. Trošnost ulja izražava se promjenom boje i općenitim izgledom u usporedbi s novim uljem. Ulje u lošem stanju može biti tamne boje, neugodnog ili zagorjelog mirisa ili u nekim slučajevima može biti žute boje, neprozirno ili mutno što ukazuje na udio zraka ili emulgirane vode u ulju. Vlaga koja nastaje zbog kondenzacije može dospjeti u ulje i uzrokovati emulziju koja pak može dovesti do blokade filtra u povratnom vodu, tako da će se sustav filtra premostiti, a ulje i sve moguće nečistoće koje se nalaze u njemu bez filtracije će cirkulirati kroz sustav, što može dovesti do oštećenja hidrauličkih komponenata. Sve gore navedeno su naznake ili uvjeti koji zahtijevaju promjenu ulja.

Hidrauličko ulje iznimno je bitna komponenta stroja; onečišćeno ulje izvor je za 70 % svih smetnji u hidrauličkim sustavima. Onečišćenje se može smanjiti na sljedeći način:

- čišćenjem područja oko kapice spremnika prije skidanja i održavanjem područja u kojima se nalazi spremnik čistim.
- korištenjem čistih spremnika kada se puni sustav.
- redovitim održavanjem sustava filtracije.

Sustav filtracije

Strojevi su zaštićeni pomoću zamjenjivih sita gustoće 125 mikrona i niskotlačnih filtara gustoće 10 mikrona za puni protok u povratnom vodu – dijagram u nastavku povećan je prikaz kapaciteta filtara ugrađenih u hidraulički sustav stroja:



Usisna sita – zaustavljaju grube nečistoće u ulju prije ulaska u pumpu

Zamjenjivi usisni filtri gustoće 125 mikrona (*br. dijela 8401097*) postavljeni su unutar hidrauličkog spremnika te su pričvršćeni vijcima za jednostavno uklanjanje i zamjenu.

Filtar u povratnom vodu – zaustavlja sitne nečistoće u ulju prije ulaska u hidraulički spremnik Apsolutni filtarski elementi gustoće 10 mikrona (*br. dijela 8401106*) trebaju se zamijeniti svakih 500 radnih sati ili jednom godišnje, *što god nastupi prvo*. Važno je obilježiti sve radne sate jer će se u slučaju blokade filtra aktivirati premostni sustav unutar spremnika i neće se pojaviti nikakve naznake smetnji u radu filtra.

Odzračivač spremnika – zaustavlja nečistoće iz zraka koje se miješaju s uljem

Kako bi se smanjio rizik od kavitacije pumpe, apsolutni odzračivač spremnika gustoće 10 mikrona (*br. dijela 8401137*) treba se zamijeniti svakih 500 radnih sati ili jednom godišnje, *što god nastupi prvo*.

Za strojeve koji rade u suhim i prašnjavim okolinama, preporučuje se zamjena svakih 250 radnih sati ili svakih 6 mjeseci, *što god nastupi prvo*.

⚠ UPOZORENJE

Odzračivač tlači tekućinu u spremniku na pritisak do 0,3 bar; na taj se način smanjuje kavitacija pumpe i protok zraka kroz odzračivač – to produžuje vijek trajanja filtra.

Kako bi se spriječile opasnosti; odvrnite odzračivač dva okretaja i zatim pričekajte dok se tlak u spremniku ne izjednači s atmosferskim tlakom – odzračivač se zatim može na siguran način ukloniti.

Preporučuje se ispuštanje tlaka iz spremnika prije nego što se započne s radom na hidrauličkoj jedinici jer se na taj način smanjuje količina prolivenog ulja.

⚠ UPOZORENJE Vruće ulje i vruće komponente

Nikada ne pokušavajte izvesti popravke ili radove održavanja na hidrauličkom sustavu stroja dok su komponente i/ili ulje u sustavu još uvijek vrući; strojevi se prvo moraju ohladiti na sigurnu temperaturu prije nego što započnete s popravcima, servisom ili održavanjem.

HIDRAULIČKA CRIJEVA

Prilikom redovitog održavanja stroja potrebno je temeljito provjeriti stanje svih crijeva. Crijeva čiji je vanjski sloj napuknut ili oštećen moraju se na siguran način omotati vodootpornom ljepljivom trakom kako bi se spriječio nastanak hrđe na metalnoj trasi. Crijeva čija je metalna trasa oštećena trebaju se prvom prilikom zamijeniti.

Zamjena ulja

- Uvijek zamijenite samo jedno crijevo kako biste izbjegli pogrešne priključke.
- Kada se crijevo pričvršćuje na dodatni nastavak ili spojnicu, koristite još jednu stezaljku na spojnici kako biste izbjegli lomljenje obaju spojeva.
- Nemojte koristiti punilo za spojeve na navojima.
- Izbjegavajte zakretanje crijeva. Namjestite putanju crijeva tako da biste izbjegli habanje ili ukleštenje prije nego što zategnete priključke na krajevima crijeva.

Prije zamjene crijeva pregledajte pribor za instalaciju, on je pažljivo izračunan kako bi se spriječilo oštećenje crijeva tijekom rada. Crijeva uvijek zamijenite na isti način. To je posebno važno kod crijeva mlatilice na mjestima gdje se križaju, s gornjeg na donji, na lopati i na polugama glave.

Sva hidraulička crijeva (BSP) koja su postavljena na McConnel Power Arm rezače živice / kosilice trave opremljena su priključcima s mekim brtvama na crijevima u krugu mlatilice i poluge.

Preporučene postavke momenta zatezanja za sigurno zategnute matice navedene su u nastavku:

				REF.'O' prsten	
1/4" BSP	=	24 Nm	<i>ili</i>	18 lbf ft	10 000 01
3/8" BSP	=	33 Nm	<i>ili</i>	24 lbf ft	10 000 02
1/2" BSP	=	44 Nm	<i>ili</i>	35 lbf ft	10 000 03
5/8" BSP	=	58 Nm	<i>ili</i>	43 lbf ft	10 000 04
3/4" BSP	=	84 Nm	<i>ili</i>	62 lbf ft	10 000 05
1" BSP	=	115 Nm	<i>ili</i>	85 lbf ft	10 000 06

Za spojeve crijeva (BSP) s lijepljenim brtvama preporučuju se sljedeće postavke:

1/4" BSP	=	34 Nm	<i>ili</i>	25 lbf ft
3/8" BSP	=	75 Nm	<i>ili</i>	55 lbf ft
1/2" BSP	=	102 Nm	<i>ili</i>	75 lbf ft
5/8" BSP	=	122 Nm	<i>ili</i>	90 lbf ft
3/4" BSP	=	183 Nm	<i>ili</i>	135 lbf ft
1" BSP	=	203 Nm	<i>ili</i>	150 lbf ft

Sigurnosna napomena

Priključci za crijevo s mekim brtvama mogu podnijeti pritisak i kada je matica samo zategnuta rukom. Zato se prilikom demontaže preporučuje otpustiti maticu i crijevo ručno saviti kako bi se otpustio preostali tlak, prije nego što se u potpunosti ukloni.

KABELI

Kabeli rade na principu sustava guranja/povlačenja, pri čemu opruge uvijek vraćaju kolut u neutralni položaj kada se otpusti ručica.

Prilikom postavljanja i upravljanja treba pripaziti da ne dođe do stiskanja ili savijanja kabela. Potrošene dijelove ili oštećenja na vanjskom sloju treba zaštititi plastičnom izolacijskom trakom kako bi se spriječilo nakupljanje vlage.

Nema potrebe za redovitim namještanjem kabela jer se oni ne rastežu. Priključak s navojem ispravno je postavljen kada je ručica u vertikalnom položaju točno u sredini između dva krajnja položaja.

OPREZ

Ni u kojem slučaju nije dopušteno podmazivati kabele jer se oni prilikom proizvodnje podmazuju posebnim mazivom.

NAPOMENA

Pripazite da u slučaju zamjene kabele na ispravan način priključite na upravljačku jedinicu i na ventil.

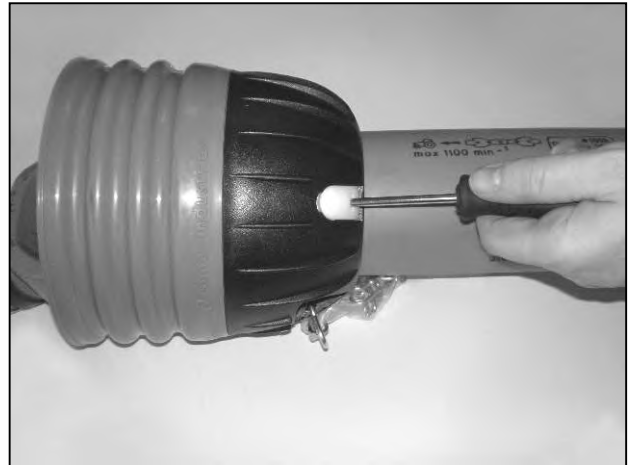
PTO POLUGA

Podmazivanje PTO poluge

PTO polugu treba podmazivati u redovnim razmacima koristeći mazivo na bazi litija – na svakom kraju poluge nalaze se po dvije točke za podmazivanje; jedna za podmazivanje univerzalnog spoja i jedna za podmazivanje rotirajućeg prstena za pričvršćivanje na oklopu poluge – točkama se može pristupiti na način da se otpusti prsten i da se oklop povuče unatrag po cijeloj duljini poluge – *postupak i učestalost podmazivanja prikazani su u nastavku.*



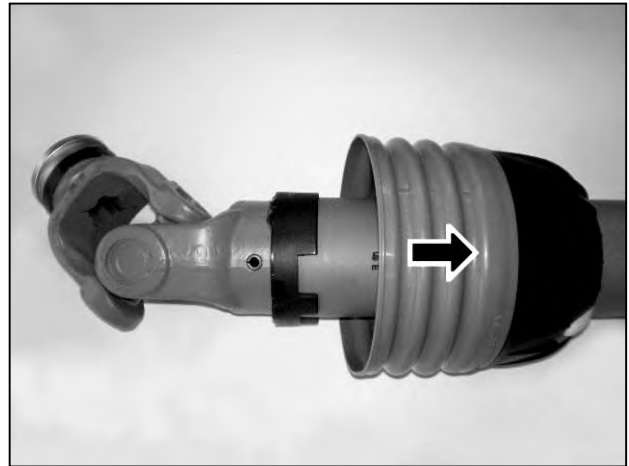
Stezaljke za pričvršćivanje oklopa



Postavite odvijače na stezaljke



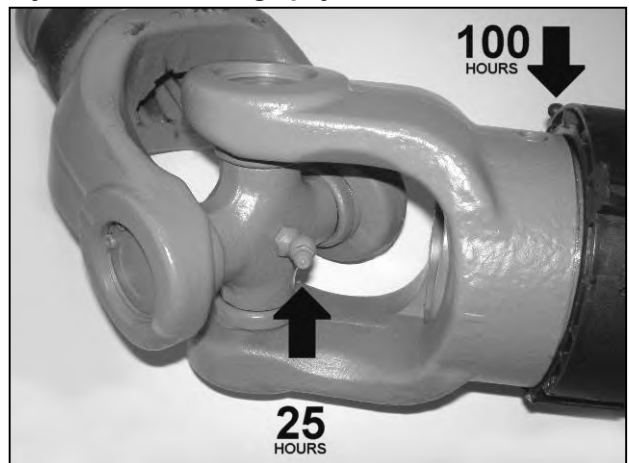
Otvorite stezaljke kako biste otpustili oklop.



Povucite oklop unatrag kako biste oslobodili mjesto univerzalnog spoja.



Položaj točaka za podmazivanje



Preporučena učestalost podmazivanja

Nakon podmazivanja vratite oklop na izvorno mjesto i provjerite jesu li stezaljke ispravno postavljene na prstenu za pričvršćivanje – oklope uvijek osigurajte lancima kako biste spriječili njihovo okretanje prilikom rada.

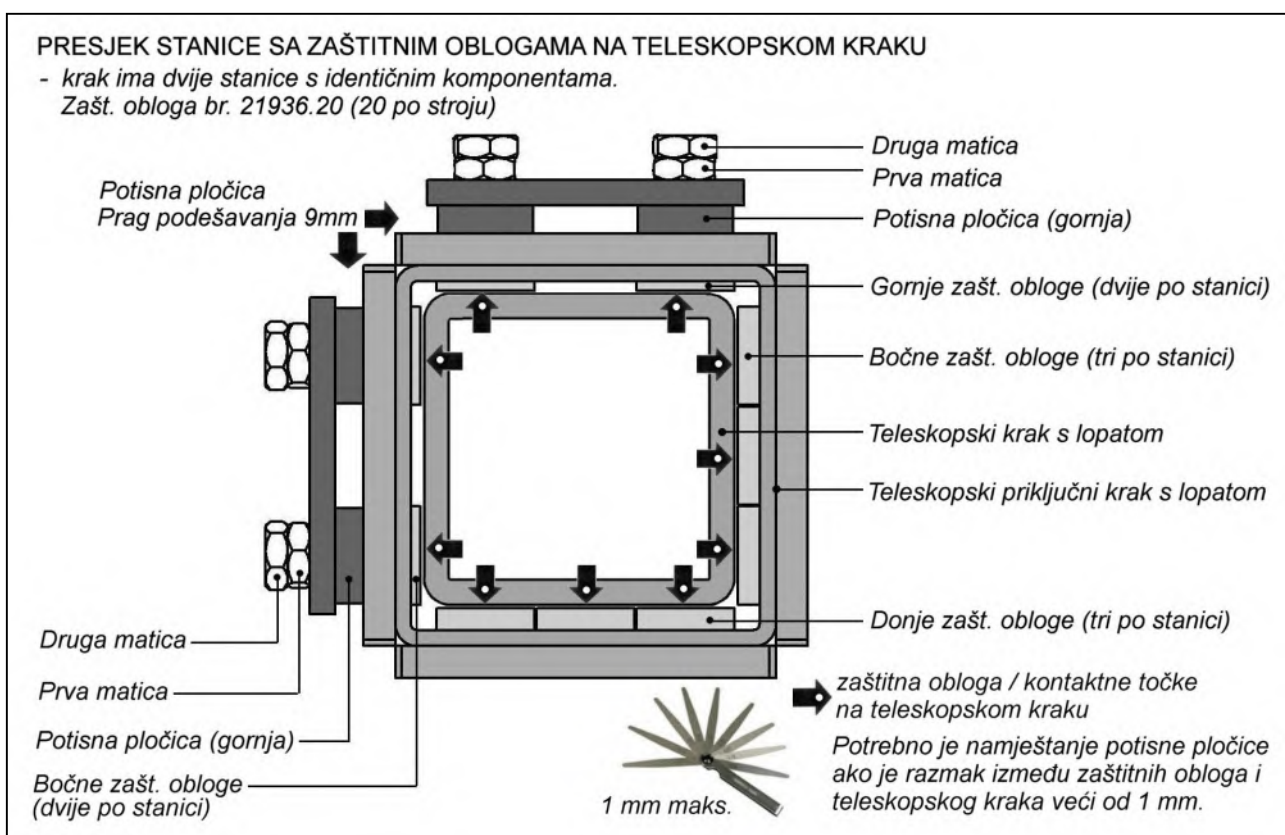
ZAŠTITNE OBLOGE NA TELESKOPSKOM KRAKU

Kod normalne će uporabe nakon određenog vremena na kliznim površinama teleskopskog kraka zbog habanja doći do trošenja zamjenjivih zaštitnih obloga – stupanj trošenja ovih najlonskih obloga ovisit će uvelike o učestalosti korištenja teleskopske funkcije. Kako bi se spriječilo prekomjerno trošenje zaštitnih obloga, bočne i gornje pločice na dvjema oblogama na kraku mogu se namještati u rasponu od približno 9 mm.

Trošenje obloga treba se provjeriti u redovitim vremenskim razmacima tako da se izmjeri razmak između obloga i teleskopskog kraka koristeći mjerne listiće na otvorenom kraju kraka – ako razmak iznosi više od 1 mm, potrebno je namjestiti pločice. **NAPOMENA:** *Teleskopski krak treba se uvući do kraja prije nego što se pokuša otpustiti ili namjestiti pločice.*

Zaštitne obloge potrebno je zamijeniti kada pripadajuća pločica dođe u dodir s vanjskim krakom i daljnje namještanje više nije moguće – *obloge uvijek zamijenite iz suprotnih kompleta.*

Pogledajte sljedeće odjeljke za pojedinosti o postavljanju i namještanju zaštitnih obloga.



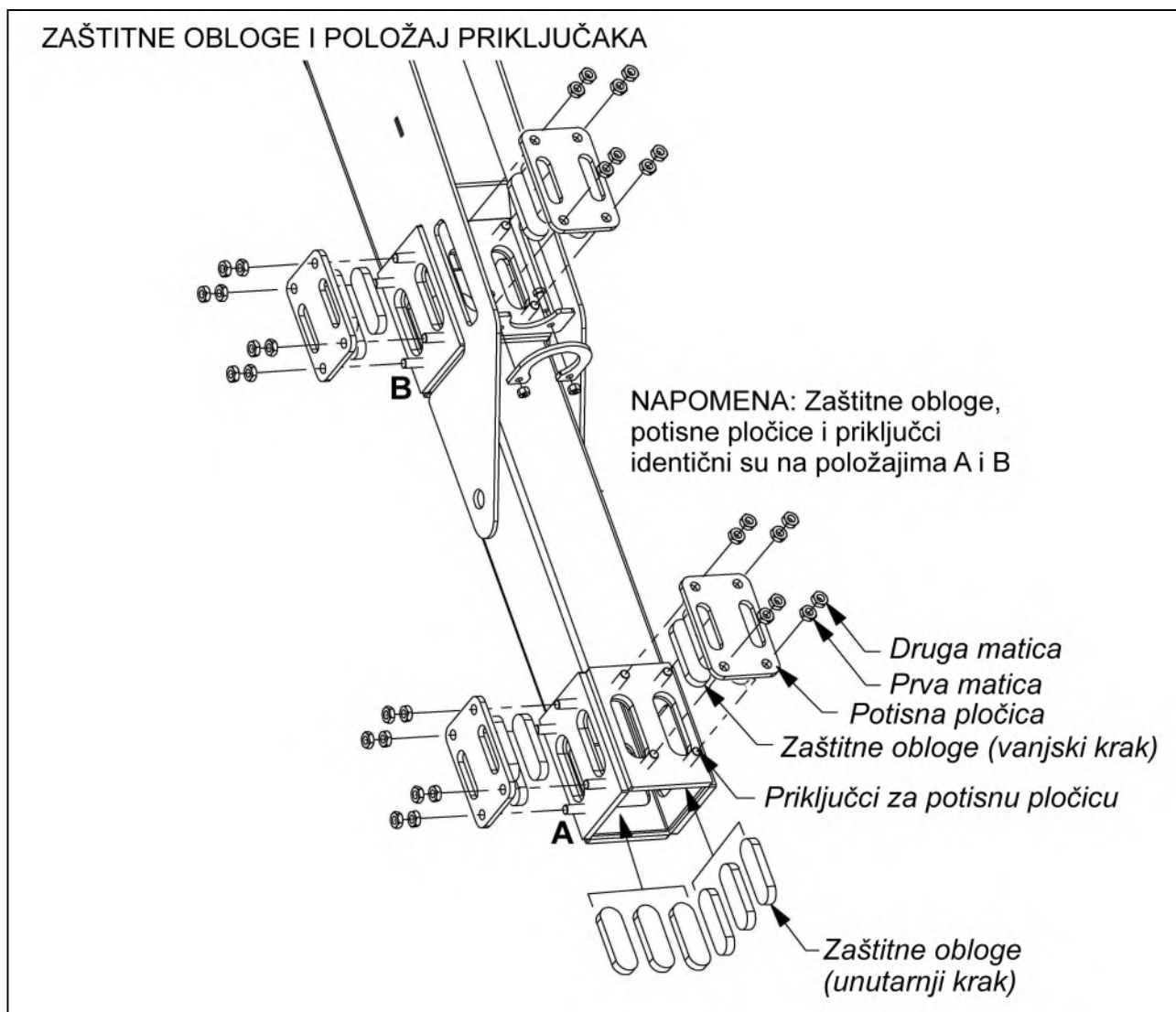
Postavljanje zaštitnih obloga

Prilikom zamjene zaštitnih obloga na teleskopskom kraku potrebno je ukloniti sljedeće dijelove kako bi se mogao odspojiti teleskopski krak s lopatom:

- Uklanjanje mlatilice.
- Odspajanje crijeva mlatilice od pribora za kvačenje.
- Uklanjanje donjih priključaka za krute cijevi mlatilice.
- Odspajanje crijeva na poluzi za kvačenje.
- Uklanjanje teleskopske poluge (kraj klipa) s teleskopskog kraka s lopatom.
- Otpuštanje pločica i odvajanje teleskopskog kraka s lopatom.

Nakon što teleskopski krak odvojite od priključnog kraka, nanosite voštano ulje na unutarnje površine priključnog i vanjske površine teleskopskog kraka prije nego što ih ponovno sastavite. To služi za zaštitu i podmazivanje krakova – postupak je potrebno izvesti u čistoj okolini bez prašine kako bi se spriječilo onečišćenje kliznih površina krakova prljavštinom, prašinom ili vlagom.

Prije nego što spojite teleskopsku lopatu na priključni krak, potrebno je sastaviti 12 unutarnjih zaštitnih obloga na priključku kraka – šest obloga nalazi se na sredini kraka, dok se šest ostalih nalazi na „otvorenom“ kraju kraka. U oba slučaja obloge su postavljene u kompletima od tri komada na donjoj i na bočnoj strani kraka (kada se stroj promatra s „otvorenog kraja“ kraka, ove bočne površine nalaze se na desnoj strani kod lijevo orijentiranih strojeva, odnosno na lijevoj strani kod desno orijentiranih strojeva). *Napomena: Nanošenje male količine masti na pozadinu unutarnjih zaštitnih obloga spriječit će njihovo pomicanje prilikom sastavljanja.*



Teleskopski krak sada je moguće spojiti na priključak (treba pripaziti da se ne pomaknu unutarnje obloge), uvucite teleskopski krak do kraja priključka. Postavite vanjske zaštitne obloge (sveukupno osam komada) u utore na priključnom kraku i lagano pričvrstite pločice na navojne klinove pomoću prvog kompleta matica.

Postavke

Nakon što sve obloge i pločice postavite u ispravni položaj, unakrsno zategnite svaki komplet matica na moment zatezanja od 20 Nm. Nakon što zategnete sve matice, potrebno ih je otpustiti 1/2 okretaja; *teleskopski krak sada je sigurno pričvršćen, ali ga je moguće pomicati uz malo truda.* Postavite drugi komplet matica na navojne klinove i ravnomjerno ih zategnite uz prvi komplet na moment zatezanja od 50 Nm.

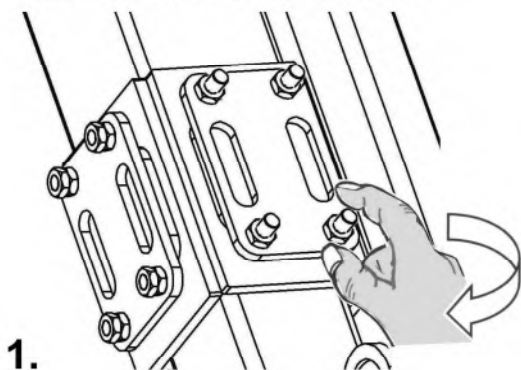
NAPOMENA

Pri zatezanju drugog kompleta matice, prve se matice trebaju čvrsto držati pomoću stezaljke kako bi zadržale zadani moment zatezanja.

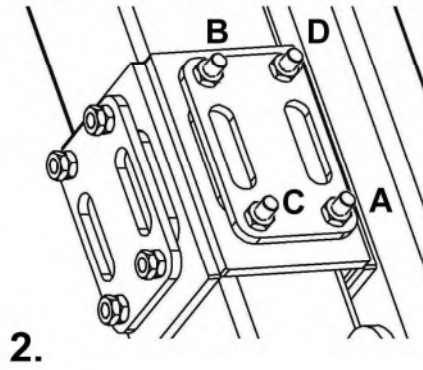
Teleskopski krak sada je potrebno izvući do kraja te nanijeti sloj visokokvalitetne masti za podmazivanje kliznih površina. Ponovno postavite prethodno uklonjene komponente kako biste dovršili postupak.

NAMJEŠTANJE POTISNE PLOČICE NA ZAŠTITNOJ OBLOZI

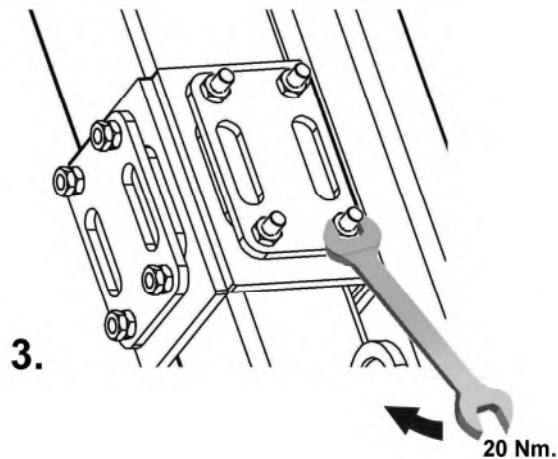
Rukom zategnite sve prve matice



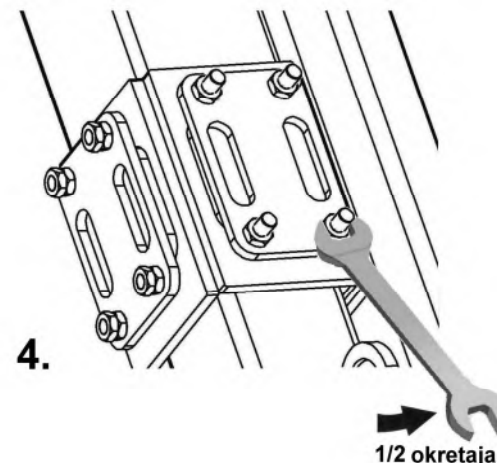
Unakrsno zategnite sve potisne pločice.



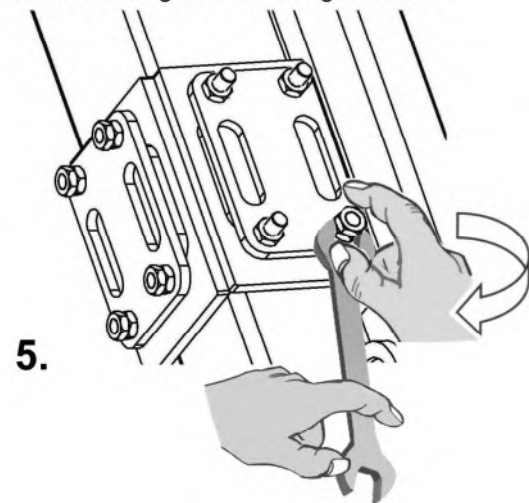
Ravnomjerno zategnite sve matice na 20 Nm



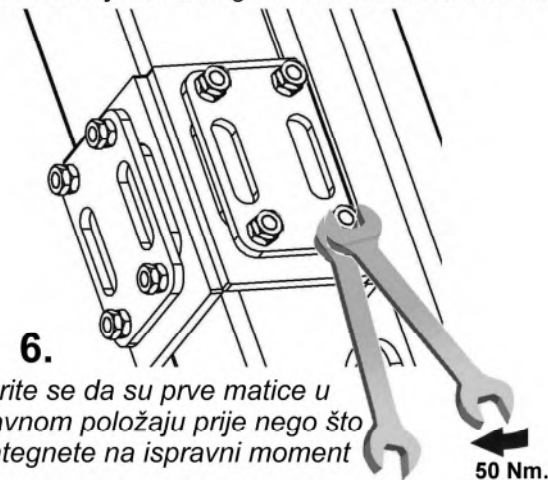
Otpustite svaki komplet za 1/2 okretaja



Rukom zategnite sve druge matice



Ravnomjerno zategnite sve matice na 50 Nm

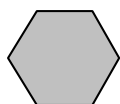


PODATCI O MOMENTU ZATEZANJA ZA PRIČVRSNE ELEMENTE

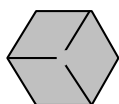
U donjoj tablici navedeni su ispravni momenti za pričvrstne elemente. Ova se tablica koristi prilikom zatezanja ili zamjene matica kako bi se ustanovila vrsta matice i ispravni moment zatezanja, osim ako su specifične vrijednosti momenta navedene u tekstu uputa za uporabu.

Preporučeni momenti u ovim uputama navedeni su u stopama – funtama i njutnmetrima. Jednadžba za konverziju je $1 \text{ Nm} = 0,7376 \text{ ft.lbs}$.

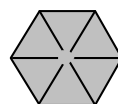
VRIJEDNOSTI MOMENTA ZA STANDARDNE MATICE



Oznaka na glavi Bez oznaka Druga



Oznaka na glavi Tri crte Peta vrsta



Oznaka na glavi Šest crta Osma vrsta

NAPOMENA:
Vrijednosti u tablici odnose se na pričvrstne elemente isporučene od dobavljača, u suhom stanju ili podmazane običnim motornim uljem. **NE VRIJEDE** ako se obrade grafitom, molibdenskom mašču ili drugim mazivima ekstremnog pritiska. Odnose se na UNF i na UNC navoje.

Promjer vijka
1/4"
5/16"
3/8"
7/16"
1/2"
9/16"
5/8"
3/4"
7/8"
1"
1-1/8"
1-1/4"
1-3/8"
1-1/2"

Vrijednost (suho)	
ft.lb.	Nm.
5.5	7.5
11	15.0
20	27.0
32	43.0
50	68.0
70	95.0
100	135.0
175	240.0
175	240.0
270	360.0
375	510.0
530	720.0
700	950.0
930	1250.0

Vrijednost (suho)	
ft.lb.	Nm.
9	12.2
18	25.0
33	45.0
52	70.0
80	110.0
115	155.0
160	220.0
280	380.0
450	610.0
675	915.0
850	115.0
1200	1626.0
1550	2100.0
2100	2850.0

Vrijednost (suho)	
ft.lb.	Nm.
12.5	17.0
26	35.2
46	63.0
75	100.0
115	155.0
160	220.0
225	305.0
400	540.0
650	880.0
975	1325.0
1350	1830.0
1950	2650.0
2550	3460.0
3350	4550.0

VRIJEDNOSTI MOMENTA ZA METRIČNE MATICE.



Oznaka glave 4.8



Oznaka glave 8.8



Oznaka glave 10.9



Oznaka glave 12.9

Promjer vijka
6mm
8mm
10mm
12mm
14mm
16mm
18mm
20mm
22mm
24mm
27mm
30mm

Vrijednost (suho)	
ft.lb.	Nm.
4.5	6.1
11	14.9
21	28.5
37	50.2
60	81.4
92	125.0
125	170.0
180	245.0
250	340.0
310	420.0
450	610.0
625	850.0

Vrijednost (suho)	
ft.lb.	Nm.
8.5	11.5
20	27.1
40	54.2
70	95.0
110	150.0
175	240.0
250	340.0
350	475.0
475	645.0
600	810.0
875	1180.0
1200	1626.0

Vrijednost (suho)	
ft.lb.	Nm.
12	16.3
30	40.1
60	81.4
105	140.0
165	225.0
255	350.0
350	475.0
500	675.0
675	915.0
850	1150.0
1250	1700.0
1700	2300.0

Vrijednost (suho)	
ft.lb.	Nm.
14.5	20.0
35	47.5
70	95.0
120	160.0
190	260.0
300	400.0
410	550.0
580	790.0
800	1090.0
1000	1350.0
1500	2000.0
2000	2700.0

TABLICA ZA PRONALAZENJEKVARA

U donjoj tablici navedeni su mogući uzroci i rješenja za probleme do kojih može doći.

PROBLEM	MOGUĆI UZROK	RJEŠENJE
Pregrijavanje mjenjačke kutije.	Neispravna razina ulja.	Provjerite razinu ulja.
	Neispravna vrsta ulja.	Provjerite vrstu ulja.
	Alat preopterećen.	Smanjite brzinu kretanja prema naprijed.
	Pogrešna brzina PTO-a.	Osigurajte da PTO brzina traktora odgovara stroju.
Prekomjerno trošenje remenja.	Stanje remenja i koloture.	Zamijenite po potrebi.
	Poravnavanje koloture.	Provjerite položaj.
	Neispravna zategnutost remenja.	Zategnite remenje na propisanu vrijednost.
	Prekomjerno opterećenje alata.	Smanjite brzinu kretanja prema naprijed ili povećajte visinu rezanja.
Trošenje PTO-a / greška na univerzalnom spoju (UJ).	Prevelik kut rada.	Ispravite položaj pogonskih poluga.
	Neispravna dužina poluge; ispadanje.	Smanjite PTO polugu na propisanu dužinu.
	Nedostatak održavanja.	Podmazujte PTO polugu na preporučeni način.
Kvaliteta rezanja.	Mlatila potrošena ili oštećena.	Zamijenite potrošena/oštećena mlatila.
	Brzina / smjer rotora.	Provjerite smjer rotora / brzinu PTO-a na traktoru.
	Uvjeti rezanja.	Radite u prikladnim uvjetima za rezanje.
Kvar na ležajevima rotora.	Rotor nije uravnotežen.	Pogledajte dolje navedene informacije o vibracijama na rotoru.
	Žica / uža na ležaju.	Uklonite žicu/uže.
	Nedostatak održavanja.	Podmazujte ležajeve prema rasporedu.
	Vlaga u ležajevima.	Podmazujte ležajeve kako biste spriječili nastanak vlage.
Vibracije na rotoru.	Mlatila slomljena ili nedostaju.	Zamijenite mlatila.
	Ležajevi potrošeni ili oštećeni.	Zamijenite ležajeve.
	Rotor nije uravnotežen/savijen.	Ispravite/zamijenite rotor.
	Nakupili su se ostatci.	Uklonite ostatke.
	Neispravna brzina.	Provjerite brzinu okretanja rotora.
Pregrijavanje spremnika ulja.	Neispravna razina ulja.	Napunite spremnik na ispravnu razinu.
	Neispravna vrsta ulja.	Ispustite i ponovno napunite spremnik ispravnim uljem.
	Prevelika brzina PTO-a.	Prilagodite brzinu PTO-a specifikacijama stroja.
	Previsoka temperatura okoline.	Smanjite radnu brzinu / ugradite hladnjak za ulje.
	Stroj preopterećen.	Smanjite brzinu kretanja prema naprijed ili povećajte visinu rezanja.
Učestali povratni udari.	Stroj preopterećen.	Smanjite brzinu kretanja prema naprijed ili povećajte visinu rezanja.
	Rad pod velikim nagibom.	Isključite funkciju automatskog resetiranja.
	Težina stroja nalazi se na stražnjem kotaču.	Podignite glavu stroja ili koristite funkciju lebdenja glavom.
	Stroj nije postavljen vertikalno.	Namjestite gornju spojnicu.
	Curenje unutarnjeg ventila.	Kontaktirajte lokalnog distributera ili McConnel korisničku službu.

PROBLEM	MOGUĆI UZROK	RJEŠENJE
Nema odziva iz hidrauličkog sustava.	Niska razina ulja.	Napunite ulje na ispravnu razinu.
	Usisni filter pumpe za ulje blokiran.	Zamijenite filterski element.
	Curenje ulja u tlačnom crijevu.	Provjerite hidraulička curenja u stroju.
	Pogonska linija slomljena.	Provjerite okreće li se pumpa.
Nepravilno kretanje kraka.	Klip dodiruje kućište.	Provjerite može li se klip slobodno kretati.
	Slomljena opruga na ventilu klipa.	Provjerite oprugu na ventilu klipa.
	Kvar na brtvi poluge.	Zamijenite brtve na poluzi.
Nema odziva od električnog ventila.	Pogrešno ožičenje.	Provjerite ožičenje i sklopke.
	Priljavština u ventilu.	Provjerite stanje ventila.
	Ljepljivi ventil.	Zamijenite ventil.
	Nedovoljan napon.	Provjerite napajanje iz baterije.



McConnel Limited, Temeside Works, Ludlow, Shropshire SY8 1JL. England.
Telephone: 01584 873131. Facsimile: 01584 876463. www.mcconnel.com