

Publication 1052  
Mai 2023  
Part No. 24215.52

# McCONNEL

## 70 PS REIHE HECKENSCHNEIDER PA5567-70 – PA7067-70 Serie

Modelle: Standardarm / VFR Arm / Teleskoparm



### 67 SERIES

### Bedienungsanleitung



# WICHTIG

## BESTÄTIGUNG DER GARANTIE REGISTRIERUNG



### Händler Garantie Informationen & Registrierungsbestätigung

Es ist unbedingt erforderlich, dass der verkaufende Händler diese Maschine vor der Auslieferung an den Endbenutzer bei McConnel Limited registriert. Andernfalls kann die Gültigkeit der Maschinengarantie beeinträchtigt werden.

Maschinen registrieren; Melden Sie sich bei <https://my.mcconnel.com> an und wählen Sie "Maschinenregistrierung" aus, die Sie im Abschnitt "Garantie" der Website finden.

**Bestätigen Sie dem Kunden, dass die Maschine registriert wurde, indem Sie das untenstehende Bestätigungsformular ausfüllen.**

<b>Bestätigung der Registrierung</b>	Seriennummer: <input type="text"/>
Händler Name: .....	
Händler Adresse: .....	
Kunder Name: .....	
Datum der Garantie Registrierung: ...../...../.....	Unterschrift Händler .....

### Hinweis für Kunde / Eigentümer

Stellen Sie sicher, dass der obere Abschnitt vollständig ausgefüllt und von ihrem Vertragshändler unterschrieben ist, um zu überprüfen, ob die Maschine bei McConnel Limited registriert ist.

**WICHTIG:** Während der anfänglichen 'Einlauf' – Phase einer neuen Maschine ist der Kunde dafür verantwortlich regelmäßig alle Muttern, Bolzen und Schlauchanschlüsse auf Festigkeit zu kontrollieren und bei Bedarf nachzuziehen. Neue Hydraulik Anschlüsse können gelegentlich ein bisschen tropfen, bis die Dichtungen und Anschlüsse richtig eingestellt sind – wenn dies auftritt, kann es durch anziehen der Anschlüsse behoben werden – Hierfür bitte die untere Tabelle beachten. Die oben angegebene Anweisung sollte während der ersten Betriebstage stündlich durchgeführt werden und danach wenigstens täglich zum generellen Erhalt der Maschine.

### DREHMOMENTEINSTELLUNG FÜR HYDRAULIKANSCHLUSS

#### Drehmomenteinstellungen für Hydraulikarmaturen

Hydraulik schlauchende		
BSP	Einstellung	Metrik
1/4"	18 Nm	19 mm
3/8"	31 Nm	22 mm
1/2"	49 Nm	27 mm
5/8"	60 Nm	30 mm
3/4"	80 Nm	32 mm
1"	125 Nm	41 mm
1.1/4"	190 Nm	50 mm
1.1/2"	250 Nm	55 mm
2"	420 Nm	70 mm

Anschlussadapter mit geklebte Dichtung		
BSP	Einstellung	Metrik
1/4"	34 Nm	19 mm
3/8"	47 Nm	22 mm
1/2"	102 Nm	27 mm
5/8"	122 Nm	30 mm
3/4"	149 Nm	32 mm
1"	203 Nm	41 mm
1.1/4"	305 Nm	50 mm
1.1/2"	305 Nm	55 mm
2"	400 Nm	70 mm



# GARANTIEBESTIMMUNGEN

## GARANTIE-REGISTRIERUNG

Alle Maschinen müssen durch den Vertragshändler vor Auslieferung an den Endkunden bei McConnel registriert werden. Bei Erhalt der Güter ist der Käufer dafür verantwortlich, zu überprüfen, dass die Bestätigung der Garantie-Registrierung von dem Vertragshändler in der Bedienungsanleitung vollständig ausgefüllt worden ist.

### 1. BESCHRÄNKTE GARANTIE

- 1.01. *Sofern nichts anderes vereinbart wird, gewährleistet die McConnel Ltd., dass alle fertig montiert gelieferten Maschinen für einen Zeitraum von 12 Monaten ab dem Datum des Verkaufs an den Ersterwerber frei von Material- und Verarbeitungsfehlern sind. Für alle von der McConnel Ltd. gelieferten selbstfahrenden Maschinen gilt eine Gewährleistung von 12 Monaten oder 1500 Betriebsstunden in Bezug auf Material- und Verarbeitungsfehler ab dem Datum des Verkaufs an den Ersterwerber. Für den Motor gilt die Gewährleistung des Motorherstellers.*
- 1.02. *Für alle von der McConnel Ltd. gelieferten und von dem Kunden erworbenen Ersatzteile gilt ab dem Verkaufsdatum an den Ersterwerber eine Gewährleistung von 6 Monaten in Bezug auf Material- und Verarbeitungsfehler. Alle Garantieansprüche auf Ersatzteile müssen durch eine Kopie der Rechnung an den Endbenutzer für das fehlerhafte Teil gestützt sein. Garantieansprüche in Bezug auf Teile, für die keine Rechnung vorhanden ist, können nicht anerkannt werden.*
- 1.03. *Die von McConnel Ltd. dem Käufer gebotene Garantie beschränkt sich auf die Reparatur oder den Austausch der in ihrem Werk begutachteten und unter bestimmungsgemäßer Verwendung und Wartung als defekt befundenen Teile, sofern die Mängel auf Material- oder Verarbeitungsfehler zurückzuführen sind. Zurückgesandte Teile müssen vollständig und ungeprüft sein. Für den Versand müssen die Teile sorgfältig verpackt werden, damit es nicht zu Transportschäden kommt. Alle Hydraulikkreise der Komponenten müssen entleert und sicher verschlossen werden, damit keine Flüssigkeit austreten und keine Fremdkörper eindringen können. Bestimmte andere Komponenten, wie zum Beispiel elektrische Geräte, erfordern gegebenenfalls besondere Sorgfalt bei der Verpackung, damit keine Transportschäden auftreten.*
- 1.04. *Diese Garantie gilt nicht für Produkte, deren Seriennummernschild der McConnel Ltd. entfernt oder verändert wurde.*
- 1.05. *Diese Garantie gilt nur für gemäß den Geschäftsbedingungen registrierte Maschinen und unter der Voraussetzung, dass seit dem Originalerwerb, d.h. dem Datum der Rechnung der McConnel Ltd., nicht mehr als 24 Monate vergangen sind. Maschinen, die länger als 24 Monate im Lager gestanden haben, sind von der Garantie-Registrierung ausgeschlossen.*
- 1.06. *Diese Garantie erstreckt sich nicht auf Teile der Ware, die unsachgemäßer oder nicht bestimmungsgemäßer Nutzung, Fahrlässigkeit, Änderung, Modifizierung oder Einbau von Nicht-Originalteilen ausgesetzt wurden oder die durch Unfall, Kontakt mit Hochspannungsleitungen, Kontakt mit Fremdkörpern (Steine, Eisengegenstände, Materialien, die nicht als Vegetation gelten), aufgrund mangelnder Wartung, Verwendung falscher Öle oder Schmiermittel, Verunreinigung des Öls oder Verwendung von Öl, das seine normale Lebensdauer überschritten hat, Versagen oder beschädigt wurden. Diese Garantie gilt nicht für Verschleißteile, wie Klingen, Riemen, Kupplungsbeläge, Filterelemente, Schlegel, Klappensätze, Kufen, Bodeneingriffsteile, Schilde, Schutzvorrichtungen, Verschleißpolster, Luftreifen oder Ketten.*
- 1.07. *Temporäre Reparaturen und daraus resultierende Folgeschäden – d. h. Öl, Ausfallzeiten und zugehörige Teile – sind ausdrücklich von der Garantie ausgeschlossen.*
- 1.08. *Die Garantie auf Schläuche ist auf 12 Monate beschränkt und erstreckt sich nicht auf Schläuche, die äußere Schäden aufweisen. Nur komplette Schläuche können im Rahmen der Garantie zurückgegeben werden. Schläuche, die abgeschnitten oder repariert wurden, werden zurückgewiesen.*

- 1.09. Die Maschine ist unmittelbar nach dem Auftreten eines Problems, sofort zu reparieren. Die weitere Nutzung von Maschinen nach dem Auftreten eines Problems, kann zu weiteren Komponentenausfällen führen, die sich auf die Sicherheit auswirken können und für die die McConnel Ltd. nicht haftbar gemacht werden kann.
- 1.10. Wird in Ausnahmefällen für eine Reparatur ein Teil verwendet, das kein Originalteil der McConnel Ltd. ist, so ist der Betrag, der im Rahmen der Garantie zurückerstatteten Kosten auf die Kosten des McConnel Ltd. Standardhändlers für das Originalteil beschränkt.
- 1.11. Mit Ausnahme wie hierin beschrieben, ist kein Mitarbeiter, Vertreter, Händler oder irgendeine andere Person berechtigt, irgendwelche Garantien irgendeiner Art im Namen von McConnel Ltd. zu gewähren.
- 1.12. Bei Maschinen mit einer Garantiezeit von über 12 Monaten gelten die folgenden zusätzlichen Ausschlüsse:
  - 1.12.1. Schläuche, freiliegende Rohre und Entlüfter von Hydrauliktanks
  - 1.12.2. Filter
  - 1.12.3. Gummilager
  - 1.12.4. Externe elektrische Verdrahtung
  - 1.12.5. Lager und Dichtungen
  - 1.12.6. Außen liegende Kabel und Verbindungen
  - 1.12.7. Lose, korrodierte Verbindungen, Lichtquellen und LED's
- 1.13. Alle Wartungsarbeiten, insbesondere Filterwechsel, sind gemäß dem Wartungsplan des Herstellers durchzuführen. Bei Nichtbeachtung erlischt die Garantie. Im Schadensfall sind gegebenenfalls Nachweise für die Durchführung der Wartungsarbeiten vorzulegen.
- 1.14. Aufgrund von Fehldiagnose oder mangelhafter vorheriger Reparaturarbeiten erforderliche erneute oder zusätzliche Reparaturen sind von der Garantie ausgeschlossen.

**Hinweis: Die Garantie erlischt, wenn Nicht-Originalteile eingebaut oder verwendet wurden. Die Verwendung von Nicht-Originalteilen kann erhebliche Auswirkungen auf die Leistung und die Sicherheit der Maschine haben. Für, durch die Verwendung von Nicht-Originalteilen verursachte Ausfälle oder Sicherheitsmängel, kann die McConnel Ltd. keinesfalls haftbar gemacht werden.**

## **2. RECHTSMITTEL UND VERFAHREN**

- 2.01. Die Garantie tritt erst in Kraft, wenn der Händler die Maschine über die McConnel Ltd. Internetseite registriert und dies dem Käufer durch Ausfüllen der Garantie-Registrierung bestätigt hat.
- 2.02. Jeder Fehler muss, sobald er auftritt, einem autorisiertem Händler der McConnel Ltd. mitgeteilt werden. Wird die Maschine nach dem Auftreten eines Fehlers weiterbetrieben, kann es zu weiteren Komponentenausfällen kommen, für die die McConnel Ltd. nicht haftbar gemacht werden kann.
- 2.03. Reparaturen sollten innerhalb von zwei (2) Tagen nach Auftreten des Fehlers durchgeführt werden. Ansprüche, die für Reparaturen einreicht werden, die mehr als zwei (2) Wochen nach Auftreten des Fehlers oder zwei (2) Tage nach dem Eintreffen der Ersatzteile durchgeführt wurden, werden abgelehnt, es sei denn, die McConnel Ltd. hat dieser Verspätung zugestimmt. Bitte beachten Sie, dass das Versäumnis des Kunden, die Maschine zur Reparatur zu geben, nicht als Grund für eine verspätete Reparatur oder das Einreichen der Garantieansprüche akzeptiert wird.
- 2.04. Alle Ansprüche müssen innerhalb von 30 Tagen nach dem Tag der Reparatur von einem autorisierten Servicehändler der McConnel Ltd. eingereicht werden.
- 2.05. Nach der Prüfung des Antrags und der Teile übernimmt die McConnel Ltd. für jeden gültigen Anspruch nach eigenem Ermessen die Kosten für die gelieferten Teile und, falls zutreffend, einen angemessenen Arbeitssatz sowie Kilometergeld.
- 2.06. Die Einreichung eines Anspruchs ist keine Garantie für die Zahlung.
- 2.07. Eine von der McConnel Ltd. getroffene Entscheidung ist endgültig.

## **3. HAFTUNGSBESCHRÄNKUNG**

- 3.01. Die McConnel Ltd. lehnt (mit Ausnahme der hier dargelegten) alle ausdrücklichen sowie stillschweigenden Garantien im Hinblick auf die Waren ab, einschließlich, aber nicht beschränkt auf, die Marktgängigkeit sowie die Eignung für einen bestimmten Zweck.

- 3.02. *Die McConnel Ltd. gibt keine Garantie in Bezug auf Konstruktion/Gestaltung, die Leistungsfähigkeit, die Leistung oder die Gebrauchsfähigkeit der Waren.*
- 3.03. *Außer wie hier beschrieben, übernimmt die McConnel Ltd. keine Haftung oder Verantwortung gegenüber dem Käufer oder anderen Personen oder Einrichtungen in Bezug auf irgendeine Haftung, einschließlich für Verluste oder Schäden, die direkt oder indirekt durch die Waren verursacht oder angeblich verursacht wurden, einschließlich, jedoch nicht begrenzt auf, irgendwelche indirekten, speziellen, Folge- oder beiläufig entstandenen Schäden, die aus der Nutzung oder dem Betrieb der Waren oder einer Verletzung dieser Garantie entstanden sind. Die vertragsgemäße Haftung des Herstellers für dem Käufer oder Anderen entstandene Schäden übersteigt in keinem Falle den Preis der Waren.*
- 3.04. *Kein Anspruch aus einer behaupteten Verletzung dieser Garantie oder aus Transaktionen im Rahmen dieser Garantie kann nach Verstreichen eines (1) Jahres nach der Ursache geltend gemacht werden.*

#### **4. SONSTIGES**

- 4.01. *Die McConnel Ltd. kann auf Bedingungen dieser eingeschränkten Garantie verzichten. Der Verzicht auf eine Bedingung kann jedoch nicht als Verzicht auf andere Bedingungen dieser Bestimmung ausgelegt werden.*
- 4.02. *Sollte eine Bestimmung dieser eingeschränkten Garantie gegen das geltende Recht verstoßen und nicht rechtskräftig sein, führt ihre Ungültigkeit nicht zum Erlöschen der übrigen Bestimmungen.*
- 4.03. *Das geltende Recht kann neben den hier enthaltenen gegebenenfalls zusätzliche Rechte und Vorteile für den Käufer vorsehen.*

---

*McConnel Limited*





*Für Sicherheit und Leistung...*

**LESEN SIE IMMER ZUERST DIESES BUCH**

**McCONEL LIMITED**

**Temeside Works  
Ludlow  
Shropshire  
England**

**Telefon: +44 (0)1584 873131  
[www.mcconnel.com](http://www.mcconnel.com)**

*Für beste Leistung...*

**VERWENDEN SIE NUR ORIGINAL-ERSATZTEILE VON McCONNEL**

*Um sicher zu sein, dass Sie die neuesten Designverbesserungen erhalten,  
kaufen Sie Ihr „Original-Ersatzteile“ vom „Erstausrüster“*

**McCONEL LIMITED**

*Bestellen Sie über Ihren Händler oder Fachhändler*

#### **ERLÄUTERUNG ZUR LAUTSTÄRKE**

*Die tägliche persönliche Lärmbelastung dieser Maschine, gemessen am Ohr des Betreibers, liegt zwischen 78 und 85 dB. Diese Werte beziehen sich auf die normalen Bedingungen und setzen voraus, dass die Maschine mit einer lärmisolierten Kabine ausgestattet ist, die Fenster geschlossen sind und die Maschine im Freien genutzt wird. Wir empfehlen, die Fenster geschlossen zu halten.*

*Sobald das hintere Fenster des Traktors geöffnet wird, nimmt die Lautstärke auf 82 bis 88 dB zu. Bei täglicher Lärmbelastung von 82 dB – 90 dB empfehlen wir Ohrschutz. Wird ein Fenster offengelassen, sollte immer Gehörschutz genutzt werden.*





# INHALTSVERZEICHNIS

---

Allgemeine Informationen	1
Eigenschaften	2
Sicherheitsinformationen	3
Traktoranforderungen	10
Fahrzeug-/Traktor Vorbereitung	11
Anlieferung und Vorbefestigung	12
Achsmontage Anbau	12
Anbau der Maschine	16
Stabilizer	19
Gelenkwelleninstallation	26
Schlegelkopf Befestigung	27
Hydraulik Öl	28
Bedienungssysteme	29
Installation der Bediener Steuerungseinheiten	30
Anlaufen-Verfahren	31
Notstopp	31
Abbau vom Traktor	32
Lagerung	34
Bedienung	35
Neue Maschinenallgemeine Vorsichtsmaßnahmen	36
Anfahrtsicherung	37
Hydraulische Auslegerdrehung	38
VFR Arme Vorsicht Beim Betrieb	39
Transportstellung	40
Transportposition	41
Schwenk- und Hubkolbenspernung	42
Transport	43
Arbeitsposition	44
Arbeitsgeschwindigkeit	45
Hubstopp-Kit (Option)	46
EDS (Easy Drive System)	47
Schwimmstellung Kopfwinkel-Ausstattung	47
Lift Float - Schwimmstellung	48
Hochspannungsleitungen	49
Gefahren Und Risiken	50
Vorgang des Heckenschneidens	51
Allgemeine Instandhaltung	52
Servicepla	54
Hydraulik System	55
Oberlenkerdämpfer	56
Hydraulik Schläuche	57
Teleskoparm Verschleiß Platten	58
Gelenkwellen Instandhaltung	61



## ALLGEMEINE INFORMATIONEN

Lesen Sie diese Anleitung vor der Montage oder Benutzung der Maschine. Falls Zweifel auftreten, kontaktieren Sie bitte immer die McConnel Service Abteilung.

Diese Betriebsanleitung ist eine wesentliche Hilfe für den erfolgreichen und sicheren Betrieb der Maschine und enthält wichtige Hinweise, den Maschine sachgerecht und wirtschaftlich zu betreiben. Diese Anleitung wird Ihnen helfen;

- Gefahren zu vermeiden,
- Reparaturkosten und Ausfallzeiten zu vermindern und
- Erhöhen Zuverlässigkeit und Lebensdauer der Maschine

Dieses Handbuch sollte mit der Maschine als Referenz von allen Benutzern bleiben.

**Definitionen:** Die folgenden Definitionen sind überall in der Anleitung zu finden:

### **GEFAHR**

**GEFAHR:** Ein betriebliches Produkt, Technik etc., die zu Verletzungen oder zum Tod führen wird, wenn diese Anweisung nicht sorgfältig befolgt wurden.

### **WARNUNG**

**WARNUNG:** Ein betriebliches Produkt, Technik etc., welches zu Verletzungen von Personen oder dem Tod führen kann, wenn diese Anweisung nicht sorgfältig beachtet wird.

### **VORSICHT**

**VORSICHT:** Ein betriebliches Produkt, Technik etc., welches zu Schäden an Maschine oder Zubehör führen kann, wenn diese Anweisung nicht sorgfältig beachtet wird.

### **HINWEIS**

**HINWEIS:** Ein betriebliches Produkt, Technik etc., welches unbedingt aufmerksam beachtet werden muss.

**LINKE UND RECHTE HAND:** Diese Anweisung ist für die Maschine anwendbar, wenn Sie am Traktor angebaut ist und von hinten betrachtet wird. Dies gilt auch für den Traktor.

**HINWEIS:** Die Abbildungen in diesem Handbuch dienen der Veranschaulichung und zeigen bestimmte Komponenten u. U. nicht in ihrer Gesamtheit. In einigen Fällen kann sich die Abbildung von Ihrem Modell unterscheiden. Die allgemeine Vorgehensweise ist jedoch gleich.

## MASCHINEN & HÄNDLER INFORMATIONEN

Tragen Sie die Seriennummer Ihrer Maschine auf dieser Seite ein und geben Sie diese Nummer bei Ersatzteilbestellungen immer mit an. Für alle Informationen, die die Maschine betreffen, bitte daran denken, auch die Marke und das Model des Traktors anzugeben, an dem die Maschine angebaut ist.

<b>Maschinen Serien Nummer:</b>	<b>Installation Datum:</b>
<b>Maschine Model Details:</b>	
<b>Händler Name:</b>	
<b>Händler Adresse:</b>	
<b>Händler Telefon Nr.:</b>	
<b>Händler-E-Mail-Adresse:</b>	

## EIGENSCHAFTEN

---

### **PA5567-70, PA6067-70, PA6067VFR-70, PA6567T-70 & PA7067T-70**

- Gestänge montiert
- Wahlweise rechts- oder linksschneidend
- Hinten montiert
- Gusseisen Getriebe.
- Bedienerschutz.
- Hydraulische Abreißsicherung
- 108° angetriebener Schwenkbereich
- 180-Liter-Hydraulikbehälter
- Auswahl an Schlegelköpfen und Anbaugeräten
- 70 PS Hydrauliksystem
- Völlig unabhängige Hydraulik, die von einer Tandem-Zapfwellenpumpe angetrieben wird
- Elektrische „Soft Start“ Ein/Aus-Rotorsteuerung
- Wahl der Steuerung
- Eingebautes LED-Beleuchtungsset

### **PA5567-70 & PA6067-70**

- Standardarm

### **PA6067VFR-70**

- Arm mit variabler Vorwärtsreichweite

### **PA6567T-70 & PA7067T-70**

- Teleskopischer arm

### **Optionale Extras**

- Schwimmstellung Ausleger – Option für Nicht-EDS-bauen verfügbar
- Fortgeschritten Schwimmstellung Ausleger – Option nur für Evolution Control-Modelle verfügbar
- Schwimmstellung Mährotor – Option für Nicht-EDS-bauen verfügbar
- Proportionaler EDS-Aufbau
- Achsmontagesatz
- Trümmerbläser

### **Anhangs Optionen**

- Schlegelkopf
- Rotationskopf
- Multisäge
- Mähbalken
- Grabenreinige

## SICHERHEITSINFORMATION



### **Lesen Sie das Handbuch, bevor Sie die Maschine verwenden**

Diese Maschine hat das Potenzial sehr gefährlich zu sein - in falschen Händen kann die Maschine tödlich sein oder verstümmeln; daher ist es zwingend erforderlich, dass der Eigner und der Nutzer der Maschine den folgenden Teil liest und versteht um sich der bestehenden oder eventuellen Gefahren vollkommen bewusst zu werden und dies bei der Benutzung oder Bedienung der Maschine beachten.

Als Bediener dieser Maschine ist man nicht nur für sich selbst verantwortlich, sondern ebenso auch für die Sicherheit von anderen Personen, die sich in die Nähe der Maschine kommen können. Als Eigentümer ist man auch für beides verantwortlich.

Während die Maschine nicht benutzt wird, sollte der Mähkopf auf dem Boden abgesetzt werden.

Beim Bemerkens irgendeines Fehlers, während die Maschine läuft, muss diese sofort gestoppt werden und darf nicht wieder benutzt werden, bis der Fehler von einem qualifizierten Techniker behoben wurde.

### **POTENZIELLE ERHEBLICHE GEFAHREN IM ZUSAMMENHANG MIT BENUTZUNG DER MASCHINE:**

- ▲ *Herausgeschleuderte Gegenstände.*
- ▲ *Herausgeschleuderte Maschinenteile bei Schäden während der Benutzung.*
- ▲ *Verfangen in einer rotierenden Gelenkwelle.*
- ▲ *Verfangen in anderen beweglichen Teilen, z.B. Riemen, Riemenscheiben und Mähköpfe.*
- ▲ *Elektrischer Strom von Überlandleitungen (durch Kontakt oder "Funkenüberschlag").*
- ▲ *Zusammenstoß mit dem Mähkopf oder den Maschinenarm, wenn sich diese bewegen.*
- ▲ *Einklemmungsgefahr zwischen der Zugmaschine und dem Gerät beim An- und Abkuppeln.*
- ▲ *Umkippen des Traktors, wenn die Maschine erweitert wurde.*
- ▲ *Injektion durch Hochdruck-Hydraulik-Öl aus Schläuchen oder Kupplungen.*
- ▲ *Umkippen der freistehenden Maschine (nicht in Benutzung).*
- ▲ *Verkehrsunfälle durch Kollisionen oder Schmutz auf der Straße.*
- ▲ *Verbrennungsgefahr durch heiße Öle und Komponenten.*

## **BEVOR SIE DIE MASCHINE BENUTZEN MÜSSEN SIE:**

- ▲ *Sicherstellen, dass Sie alle Teile der Bedienungsanleitung gelesen haben.*
- ▲ *Sicherstellen, dass der Bediener der Maschine ausreichend geschult wurde oder wird.*
- ▲ *Sicherstellen, dass der Bediener mit der Bedienungsanleitung ausgestattet ist und diese gelesen hat.*
- ▲ *Sicherstellen, dass der Bediener die Anweisungen im Benutzerhandbuch versteht und befolgt.*
- ▲ *Sicherstellen, dass die Zugmaschine vorne, hinten und an den Seiten durch Metallgeflecht oder Polykarbonat Schutz in geeigneter Größe und Stärke zum Schutz des Bedieners gegen herausschleudernden Schutt oder anderen Teile ausgestattet ist.*
- ▲ *Sicherstellen, dass der Traktorschutz korrekt montiert, unbeschädigt und ordnungsgemäß gewartet wurde.*
- ▲ *Sicherstellen, dass der gesamte Maschinenschutz ordnungsgemäß, unbeschädigt und nach der Empfehlung des Herstellers angebracht ist.*
- ▲ *Sicherstellen, dass die Schlegel und ihre Befestigungen von dem Typ sind, der durch den Hersteller vorgeschrieben ist und sie sicher befestigt sind, keiner fehlt oder beschädigt ist.*
- ▲ *Sicherstellen, dass die hydraulischen Schläuche sorgfältig und korrekt verlegt sind, um Schäden durch Aufziehen, Ausweiten oder Abklemmen zu vermeiden und prüfen, dass sie am korrekten Ort mit der richtigen Ausstattung vorhanden sind.*
- ▲ *Folgen Sie immer den Anweisungen des Herstellers für den An- und Abbau der Maschine der Zugmaschine.*
- ▲ *Prüfen, ob die Ausstattung der Maschine und die Kupplung in einem guten Zustand sind.*
- ▲ *Sicherstellen, dass die Zugmaschine nach den Empfehlungen des Herstellers dem minimalen Gewicht der Maschine entspricht und wenn notwendig Ballast genutzt wird.*
- ▲ *Vor Beginn immer gründlich den Arbeitsbereich kontrollieren, Hindernissen wie Zum Beispiel losen Draht, Flaschen, Dosen und andere Fremdkörper, entfernen.*
- ▲ *Verwenden Sie ausreichend große, eindeutige Warnsignale, um andere vor der Arbeit in diesem Bereich zu warnen. Diese Zeichen sollten an beiden Enden der Baustelle angebracht sein. (Es wird empfohlen, die Zeichen in der Größe und Form zu verwenden, die durch das zuständige Amt und die Straßenverkehrsordnung vorgeschrieben sind)*
- ▲ *Stellen Sie sicher, dass der Betreiber vor Lärm geschützt ist. Es sollte Ohrenschutz getragen werden und Traktorkabine, Türen und Fenster müssen geschlossen bleiben. Kontrollen der Maschine sollen durch geschützte Öffnungen in der Fahrerkabine durchgeführt werden, um alle Fenster vollständig schließen zu können.*
- ▲ *Arbeiten Sie mit einer sicheren Geschwindigkeit unter Berücksichtigung der Bedingungen, z.B. Gelände, Lage der Bundesstraße und Behinderungen um und über der Maschine. Besonders spezielle Vorsicht ist bei Überlandleitungen geboten. Manche unserer Maschinen sind imstande mehr als 8 m Höhe zu erreichen, das heißt das sie leicht 3m oder 5m (Mindesthöhe der 11,000 und 33,000 Volt Hochspannungsleitungen) zu erreichen.*

*Es kann nicht genug betont werden, welche Gefahr diese Leistungsfähigkeit mit sich bringt, weshalb es lebenswichtig ist, dass sich der Bediener der Maschine vollkommen bewusst ist, welche maximale Höhe und Reichweite die Maschine hat und mit dem Mindestsicherheitsabstand bei der Arbeit in der Nähe von Überlandleitungen vollkommen vertraut ist. (Weitere Information zu diesem Thema erhalten Sie bei Ihrem lokalem Energieversorgungsunternehmen).*

- ▲ *Immer, egal aus welchem Grund, vor der Demontage die Maschine ausschalten, den Motor des Traktors abschalten, den Schlüssel abziehen und einstecken.*
- ▲ *Räumen Sie immer den durch die Arbeit liegengebliebenen Schutt weg, da dies für andere zur Gefahr werden kann.*
- ▲ *Wenn Sie die Maschine vom Traktor abbauen, stellen Sie immer sicher, dass diese in einer sicheren und stabilen Position ist und die Parkstützen bereitstehen und bei Bedarf die Maschine sichern.*

## **WANN SIE DIE MASCHINE NICHT BENUTZEN DÜRFEN:**

- ▲ *Versuchen Sie niemals die Maschine zu benutzen, wenn Sie nicht darauf geschult sind.*
- ▲ *Benutzen Sie niemals die Maschine, bevor Sie das Benutzerhandbuch gelesen und verstanden haben, mit dem Inhalte vertraut sind und die Funktionen der Bedienungselemente geprobt haben.*
- ▲ *Niemals die Maschine benutzen, wenn sie in einem schlechten Zustand ist.*
- ▲ *Benutzen Sie niemals die Maschine, wenn der Schutz nicht vorhanden oder defekt ist.*
- ▲ *Benutzen Sie niemals die Maschine, wenn das Hydrauliksystem Ermüdung oder Defekte aufweist.*
- ▲ *Niemals die Maschine an einem Traktor anbringen oder mit einem Traktor benutzen, der nicht den mindestens den Bedingungen des Herstellers entspricht.*
- ▲ *Niemals die Maschine mit einem Traktor benutzen, der keinen geeigneten Front-, Heck- und Seitenschutz der Fahrerkabine aus einem Metallnetz oder Polykarbonat hat.*
- ▲ *Niemals die Maschine benutzen, wenn der Kabinenschutz des Traktors beschädigt ist, nachlässt oder schlecht montiert ist.*
- ▲ *Niemals den Mähkopf in einem Winkel stellen, so dass herausschleudernder Schutt in die Richtung der Fahrerkabine geschleudert wird.*
- ▲ *Niemals die Maschine starten oder die Arbeit fortführen, wenn sich Personen in der Nähe befinden oder sich nähern – Stoppen Sie die Arbeit und warten Sie bis die Personen einen ausreichenden Sicherheitsabstand haben, bevor Sie wieder mit der Arbeit beginnen. WARNUNG: Manche Mähköpfe brauchen bis zu 40 Sekunden bis zum vollständigen Stillstand der Messer.*
- ▲ *Versuchen Sie niemals die Maschine für Materialien zu nutzen, die die Leistungsfähigkeit der Maschine überschreiten.*



- ▲ *Niemals die Maschine für eine Arbeit nutzen, für die sie nicht bestimmt ist.*
- ▲ *Niemals die Maschinen- oder den Traktorbedienelemente aus einer anderen Position als vom Fahrersitz bedienen, besonders beim An- und Abkuppeln der Maschine.*
- ▲ *Führen Sie niemals Wartungsarbeiten an der Maschine oder am Traktor durch, wenn der Motor des Traktors an ist – der Motor muss ausgeschaltet und der Schlüssel abgezogen und eingesteckt ist.*
- ▲ *Lassen Sie die Maschine niemals unbeaufsichtigt in einer angehobenen Position- sondern setzen Sie die Maschine auf einem ebenen festen Grund ab.*
- ▲ *Verlassen Sie niemals den Traktor, wenn sich der Schlüssel noch im Traktor befindet oder der Motor läuft.*
- ▲ *Führen Sie niemals Wartungsarbeiten an irgendeinem Teil oder Zubehör der Maschine aus, wenn die Maschine angehoben ist, es sei denn diese Teile oder das Zubehör werden abgestützt.*
- ▲ *Versuchen Sie niemals ein Leck in der Hydraulik mit der Hand zu orten. Benutzen Sie ein Stück Pappe.*
- ▲ *Erlauben Sie Kindern niemals, unter keinen Umständen, in der Nähe oder auf dem Traktor bzw. der Maschine zu spielen oder zu sitzen.*

## **ZUSÄTZLICHE SICHERHEITSHINWEISE**

### **Schulung**

Der Bediener der Maschine muss kompetent und vollständig geeignet sein, diese Maschine sicher und effizient zu bedienen, bevor angefangen wird auf öffentlichen Plätzen zu arbeiten. Wir empfehlen, dass der zukünftige Bediener der Maschine hierfür Gebrauch von einschlägigen Schulungen macht, die durch Landwirtschaftliche Schulen, McConnel Händler oder Vertreter ausgeführt werden.

### **Arbeiten in öffentlichen Bereichen**

Bei der Arbeit in öffentlichen Bereichen, wie zum Beispiel am Straßenrand, muss auf andere, die sich in der Nähe befinden, Rücksicht genommen werden. Stoppen Sie sofort die Maschine, wenn Fußgänger, Fahrradfahrer, Reiter, etc. vorbeikommen. Fahren Sie erst fort, wenn diese Personen wieder einen angemessenen Sicherheitsabstand haben, so dass die Sicherheit dieser Personen nicht beeinträchtigt wird.

### **Sicherheitszeichen**

Es ist ratsam, dass jeder Arbeitsbereich rund rum durch angemessene Warnschilder gekennzeichnet ist. Auf öffentlichen Plätzen ist die Kennzeichnung des Bereichs, wie gesetzlich vorgeschrieben, vorzunehmen.

Die Schilder sollten gut sichtbar und geeignet sein, um eine klare Warnung der Gefahr darstellen zu können. Kontaktieren Sie die zuständige Behörde, um weitere Informationen zu diesem Thema zu erhalten. Diese sollte auch kontaktiert werden, bevor Sie im öffentlichen Bereich auf Verkehrsstraßen arbeiten. Weisen Sie auf die Zeit und den Ort der Arbeit hin und fragen Sie, welche Maßnahmen und Schilder hierfür erforderlich sind- Die Aufstellung nicht amtlich zugelassener Straßenschilder kann zu einem Strafverfahren führen.

## **Vorgeschlagene Warnzeichen sind erforderlich**

**‘Straßenarbeiten voraus‘** Warnschild mit zusätzlichem Hinweis **“Hecken schneiden“**

**‘Fahrbahnverengung‘** Warnschild mit zusätzlichem Hinweis **‘einspuriger Verkehr‘**

**Weiß auf blau ‘rechts halten‘ (\*) Pfeil- Schild am Heck der Maschine.**

*\*Hinweis- Dies gilt für das UK- Einsatzgebiet, wo der Verkehr rechts von der Maschine vorbeigeleitet wird, genau wie die Verkehrsrichtung. Die Richtung, Nutzung und Farbe der Pfeil- Schilder kommt auf das jeweilige Land an, in dem die Maschine benutzt wird und auf die dort geltenden Bestimmungen.*

## **Benutzung von Warnschildern**

- ▲ *Auf einspurigen Straßen, ist ein Schilderset erforderlich, welches in beide Richtungen den Verkehr anzeigt.*
- ▲ *Die Arbeit sollte innerhalb von 1.6 km (1 Meile) der Schilder stattfinden*
- ▲ *Arbeiten Sie nur, wenn Sie gute Sicht haben und zu Zeiten mit geringem Risiko, d.h. NICHT während der Hauptverkehrszeit*
- ▲ *Fahrzeuge sollten mit einer gelben Rundumleuchte ausgestattet sein.*
- ▲ *Idealerweise sollten Fahrzeuge auffallend lackiert sein.*
- ▲ *Schutt sollte so schnell wie möglich und in regelmäßigen Abständen von der Straße und vom Fußweg entfernt werden, hierzu Sicherheitskleidung tragen und dies vor dem Entfernen der Gefahrenwarnschilder erledigen.*
- ▲ *Sammeln Sie umgehend nach Beendigung der Arbeit alle Straßenschilder wieder ein.*

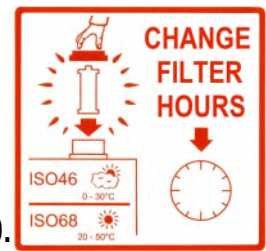
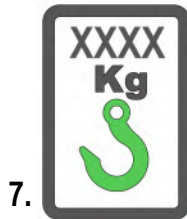
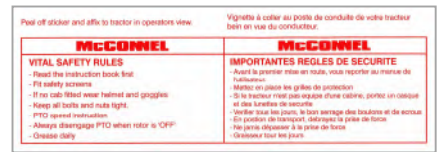
---

Obwohl die hier genannten Informationen ein breites Spektrum der Sicherheitsthemen decken, ist es unmöglich, alle Eventualitäten, die während der Bedienung dieser Maschine auftreten könnten, unter den verschiedensten Umständen, vorherzusagen. Keine Beratung, die hier gegeben ist kann den "gesunden Menschenverstand" und das "vollständige Bewusstsein" zu jeder Zeit ersetzen, sondern es ist ein langer Weg zur sicheren Nutzung Ihrer McConnel Maschine.

---

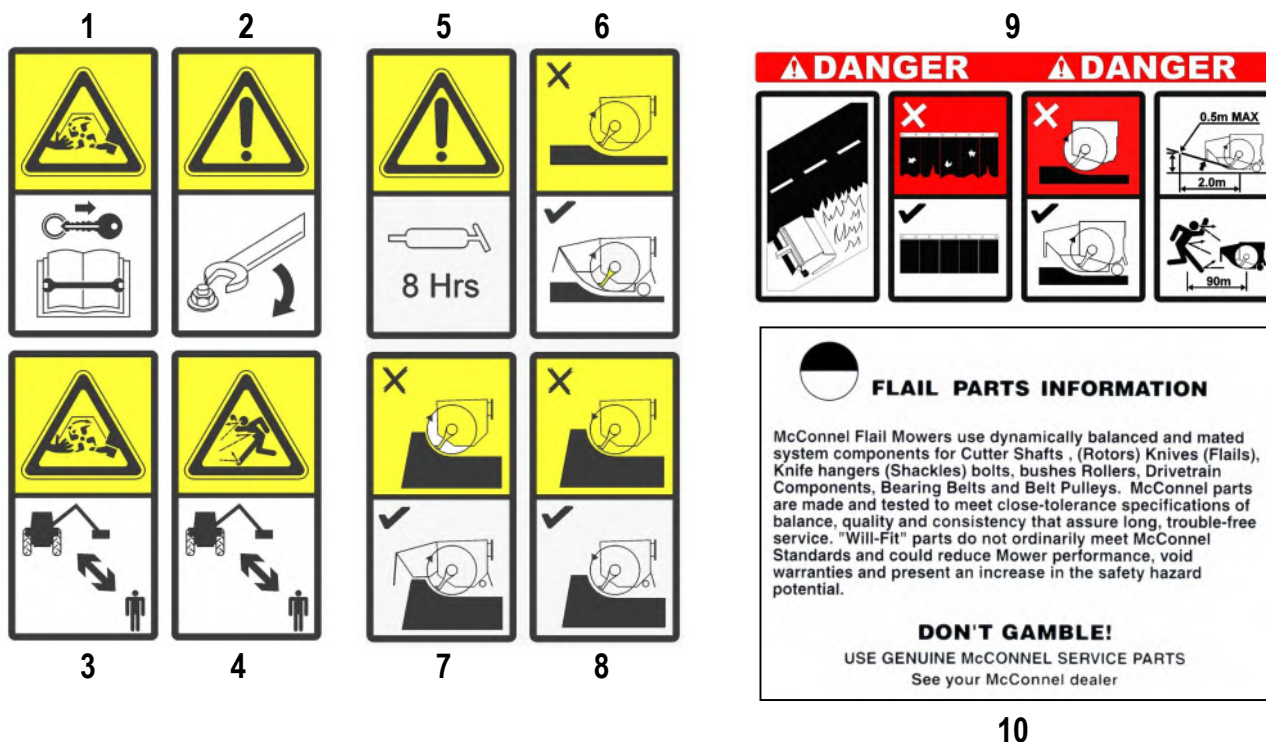
# SICHERHEITS- UND INFORMATIONSAUFKLEBER (Verstell-Ausleger)

Maschinen mit Verstell-Ausleger sind mit Sicherheits- und Informationsaufklebern versehen, die vor Gefahren warnen sowie Hinweise für den Betrieb und den Schutz der Maschine enthalten. Die Bediener müssen die Aufkleber verstehen und alle Warnungen beachten. Achten Sie darauf, dass sich die Aufkleber in einem guten Zustand bleiben und ersetzen Sie sie sofort, wenn sie beschädigt werden oder verlorengehen.



1. Allgemeine Sicherheitswarnungen.
2. Warnung vor von dem Antriebsstrang ausgehenden Gefahren
3. Warnung Kettenspannung kontrollieren.
4. Aufkleber mit Sicherheitsvorschriften im Inneren des Fahrzeugs.
5. Typenschild mit Seriennummer.
6. Lesen Sie zuerst die Betriebsanleitung.
7. Anschlag/Anhebestelle mit der zulässigen Last.
8. Warnung vor einer Quetschgefahr.
9. Maximale Drehzahl und Drehrichtung der Zapfwelle.
10. Angaben zum ersten und den nachfolgenden Wechseln des Ölfilters.
11. Anhebepunkt nur für den Versand. Nach der Festlegung der Maschine auf dem Fahrzeug umlegen. (Nur bei Modellen mit umlegbaren Hebelaschen/ösen).
12. Warnung: In der Betriebsstellung „Auto-Reset“ kehrt der ausgelenkten Verstell-Ausleger, wenn möglich, automatisch in die Arbeitsstellung zurück.
13. Warnung: Abstandhalten. Halten Sie mindestens 300 mm Abstand zwischen Verstell-Ausleger und Fahrzeug ein.
14. Warnung: Abstandhalten für das Anheben. Halten Sie mindestens 300 mm Abstand zwischen Verstell-Ausleger und Fahrzeug und 5 mm zwischen Verstell-Ausleger und Anschlag ein.
15. Warnung: Hebelaschen/ösen verriegeln. Halten Sie mindestens 300 mm Abstand zwischen Verstell-Ausleger und Fahrzeug ein. Hebelaschen/ösen beim Transport verriegeln.

## SICHERHEITS- UND INFORMATIONSAUFKLEBER (Schlegelköpfe)



1. **Vorsicht!** Rotierende Klingen/Messer! Setzen Sie die Maschine still, ehe Sie irgendwelche Service- oder Wartungsarbeiten durchführen. Warten Sie, bis der Rotor stillsteht. Ziehen Sie den Zündschlüssel ab. Lesen Sie die Wartungs-/Reparaturanleitung sorgfältig durch.
2. **Achtung!** Achten Sie darauf, dass alle Mutter und Schrauben ordnungsgemäß angezogen sind.
3. **Vorsicht!** Rotierende Teile! Halten Sie Abstand von der laufenden Maschine.
4. **Vorsicht!** Gefahr durch fortgeschleuderte Gegenstände. Achten Sie darauf, dass alle Personen ausreichenden Sicherheitsabstand von der in Betrieb befindlichen Maschine haben.
5. **Achtung!** Sämtliche Schmierstellen müssen nach jeweils 8 Betriebsstunden nachgeschmiert werden.
6. **Vorsicht!** Mähen von Wiesen/Randstreifen: Beim Einsatz der Maschine für das Mähen von Wiesen/Randstreifen müssen die vordere Haube, die Frontklappe und die Heckklappe immer angebracht und korrekt eingestellt sein. Die Front- und die Heckklappen müssen sich in einwandfreiem Zustand befinden.
7. **Vorsicht!** Beim Heckenschneiden (bergauf) müssen die vordere Haube, die Front- und die Heckklappe immer angebracht und korrekt eingestellt sein. Die hintere Walze muss sich in der angehobenen Stellung befinden. Die Front- und die Heckklappen müssen sich in einwandfreiem Zustand befinden.
8. **Vorsicht!** Beim Heckenschneiden (bergab) kann auf die vordere Haube verzichtet werden. Die Heckklappe muss angebracht sein und hintere Walze muss sich in der angehobenen Stellung befinden. Die Heckklappe muss sich in einwandfreiem Zustand befinden.
9. **Gefahr!** Mähen von Straßenrändern. Die Front- und die Heckklappen müssen sich in einwandfreiem Zustand befinden. Ohne vordere Haube, Front- und Heckklappen darf nicht gearbeitet werden, Die vordere Haube, Front- und Heckklappen sowie die hintere Walze müssen angebracht sein. Die vordere Haube muss auf die für das Mähen von Straßenrändern richtige Höhe eingestellt sein. Die Höhe einer geraden Linie von der Unterseite des Rotors und der Unterkante der vorderen Klappe darf im horizontalen Abstand von 2 m von dem Rotor nicht mehr als 0,5 m betragen. Achten Sie darauf, dass alle Personen einen Sicherheitsabstand von 90 m von der in Betrieb befindlichen Maschine haben. Setzen Sie die Maschine sofort still, wenn Personen näher an die Maschine herankommen. Einzelheiten finden Sie im Abschnitt über die Höheneinstellung der vorderen Haube.
10. **Wichtig!** Hinweis für Ersatzteile: Verwenden Sie aus Gründen der Sicherheit und Leistung ausschließlich Originals McCConnel-Ersatzteile.

## TRAKTOR ANFORDERUNGEN

---

### **Minimales Traktor Gewicht - Inklusive Ballastgewicht, wenn notwendig:**

PA5567-70 Modellen ..... **4000kg**

PA6067-70 Modellen ..... **4000kg**

PA6067VFR-70 Modellen ..... **4500kg**

PA6567T-70 Modellen ..... **4500kg**

PA7067T-70 Modellen ..... **5000kg**

### **Minimale Leistungsanforderungen:**

Alle Modellen ... **85 PS**

### **Aufhängung:**

Kategorie 2

### **Gelenkwellen Schaft:**

Der Traktor muss mit einer motorunabhängigen Gelenkwellen Schaft ausgestattet sein, damit der Mähkopf auch beim Stoppen des Traktors weiterarbeiten kann.

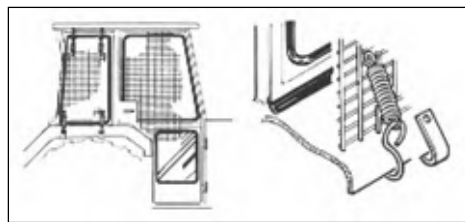
### **Ketten/Stabilisatoren prüfen**

Ketten und/oder Stabilisatoren müssen montiert und gespannt sein.

## FAHRZEUG / TRAKTOR VORBEREITUNG

Wir empfehlen Fahrzeuge mit Kabinen, die mit Sicherheitsglas und Drahtgeflecht ausgestattet sind.

Den Bedienerschutz (Teil Nr. 73 13 324) mit Hilfe der Haken montieren. Formen Sie das Drahtgeflecht, um alle empfindlichen Bereiche zu schützen. Der Fahrer muss durch das Drahtgeflecht oder das Sicherheitsglas gucken, wenn er, egal in welcher Position, auf den Mähkopf guckt, es sei denn der Fahrzeug- oder Kabinenhersteller kann belegen, dass der Schlagschutz der Kabine gleichwertig oder höher ist als das vorgesehene Drahtgeflecht oder Sicherheitsglas (Polykarbonat). Wenn der Traktor nur einen Stützbügel hat, muss ein Rahmen erstellt werden, um das Drahtgeflecht und Sicherheitsglas zu stützen. Der Bediener sollte auch persönliche Schutzkleidung, wie Augenschutz (Visier gemäß EN1731) oder Sicherheitsbrille gemäß EN166, Gehörschutz gemäß EN352, Handschuhe, Sicherheitshelm gemäß EN297, Filtermaske und auffällige Sicherheitskleidung tragen, um das Risiko schwerer Verletzungen zu verringern.



**Fahrzeugballast:** Es ist zwingend notwendig, dass beim Anbau einer Maschine, die maximale Stabilität von Maschine und Fahrzeug gewährleistet ist. Dies ist durch die Verwendung von zusätzlichem Ballast als Gegengewicht der angebauten Maschine möglich.

**Frontgewichte** können bei heckmontierten Maschinen erforderlich sein, um 15% des gesamten Ausrüstungsgewichtes auf die Vorderachse zu übertragen, um einen stabilen Straßentransport und stabiles Schleppen während der Arbeit zu garantieren.

**Heckgewichte** können erforderlich sein, um während der Arbeit eine angemessene Hinterachsen Ladung zu erreichen; für Arbeiten oberhalb des Bodens, z.B. Hecke schneiden, muss dies mindestens 20% des gesamten Hinterachsen Gewichtes sein. Für Arbeiten auf den Boden kann bei einem erfahrenen Nutzer dieses auf 10% vermindert werden. Es müssen alle Faktoren beachtet werden in Bezug auf Art und Beschaffenheit der Ausstattung und die Umstände unter der die Maschine arbeitet. In dem Fall des Auslegermähers muss beachtet werden, dass sich der Schwerpunkt der Maschine ständig ändert und von dem Schwerpunkt in der Transportstellung abweicht. Eine gute Balance ist daher äußerst wichtig!

### Faktoren, die die Stabilität beeinflussen:

- Schwerpunkt der Traktor/ Maschinenkombination.
- Geometrische Gegebenheiten, z.B. Position vom Mähkopf und vom Ballast.
- Gewicht, Spurbreite und Radstand des Traktors.
- Gangschaltung, Bremsen, Wenden und Position des Mähkopfes während der Arbeit.
- Bodenbeschaffenheit, z.B. Gefälle, Bodenhaftung, Tragleistung des Bodens/ Oberfläche.
- Stabilität der angebauten Maschine.

### Vorschläge zur Erhöhung der Stabilität:

- Radspur verbreitern, ein Fahrzeug mit breiterer Spur ist stabiler.
- Die Räder mehr belasten: vorzugsweise externe Gewichte, Flüssigkeiten gehen auch: Ungefähr 75% des Reifenvolumens durch Wasser mit Frostschutzmittel füllen oder alternativ mit dem schwereren Kalziumchlorid.
- Zusätzliches Gewicht – Vorsicht ist geboten bei der Auswahl der Position des Gewichtes, um sicherzustellen, dass es in einer Lage ist, die den größtmöglichen Nutzen bietet.
- Vorderachsenblockierung; Abzustimmen mit dem Traktorhersteller.

**HINWEIS:** Diese Beratung dient lediglich als Leitfaden für die Stabilität, jedoch nicht für die Fahrzeugkraft. Wir empfehlen Ihren Reifenhändler oder lokalem Händler zu kontaktieren, um spezifische Informationen zu diesem Thema zu erhalten. Zusätzlich sollte ein Reifenspezialist hinzugezogen werden für den Druck und die Belastbarkeit der Reifen, entsprechend es Modells und der Beschaffenheit der Maschine, die Sie anbauen wollen.

## LIEFERUNG UND ERSTE MONTAGE (HÄNDLER HINWEIS)

### Lieferung

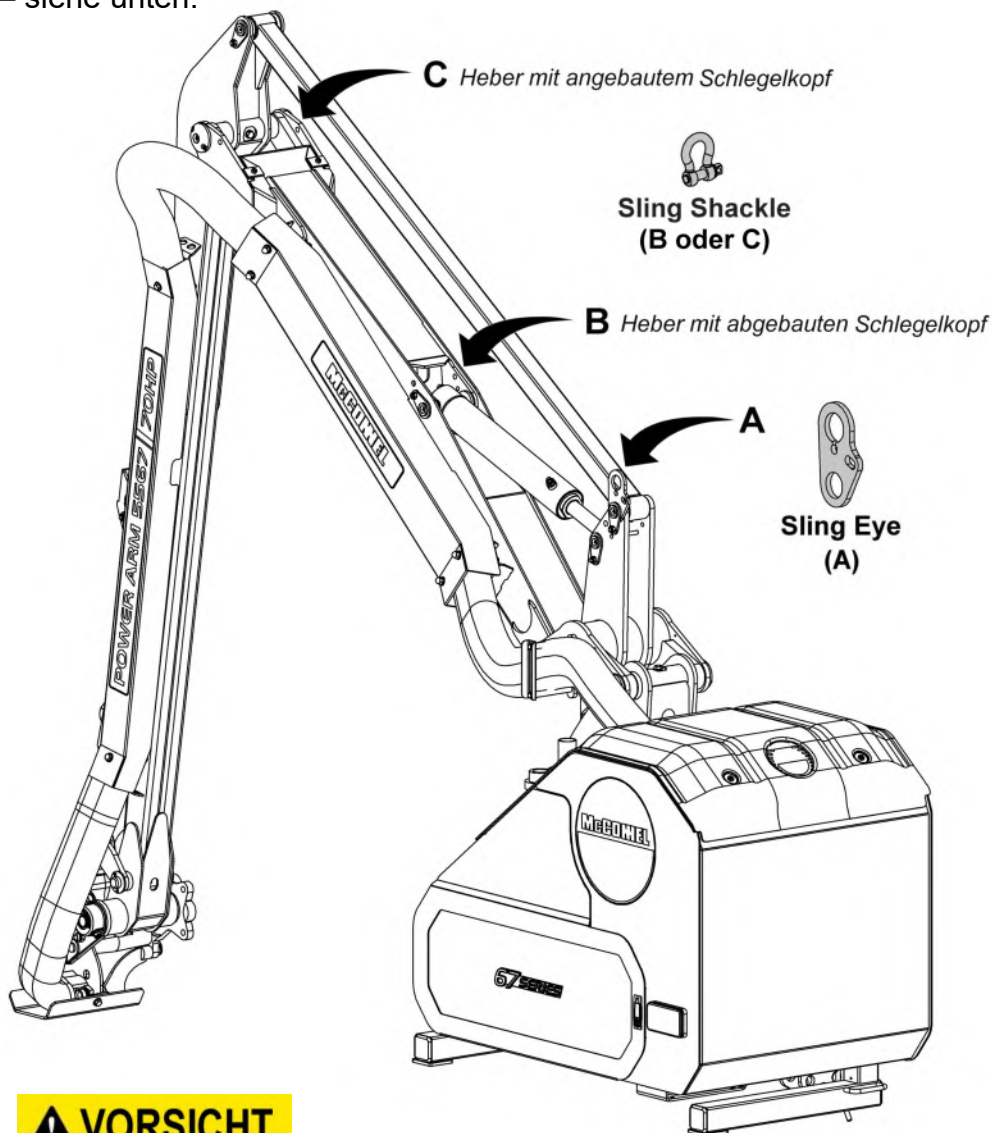
Die Maschine wird, in einem teilweise demontierten Zustand mit Transportriemen gesichert, geliefert. Wählen Sie einen festen und ebenen Untergrund, auf dem die Maschine, bevor Sie den Riemen und andere lose Gegenstände lösen.

### Umgang mit der Maschine

Die Handhabung der Maschine sollte immer mit einer geeigneten Überkopf-Hebevorrichtung mit einer sicheren Mindesttragfähigkeit über das maximale Gewicht der Maschine hinaus erfolgen. Stellen Sie immer sicher, dass die Maschine während des Hebevorgangs ausbalanciert ist und dass alle Umstehenden von der angehobenen Maschine ferngehalten werden.

### Hebepunkte

Um eine gleichmäßige Gewichtsverteilung bei der Handhabung der Maschine zu gewährleisten, sollte diese mit der Anschlagöse an Position „A“ und dem an Position „B“ angebrachten Anschlagbügel an Position „B“ für Maschinen ohne angebrachten Schlegelkopf oder an Position „C“ für Maschinen mit Schlegelkopf angehoben werden beigefügt – siehe unten.



### **⚠ VORSICHT**

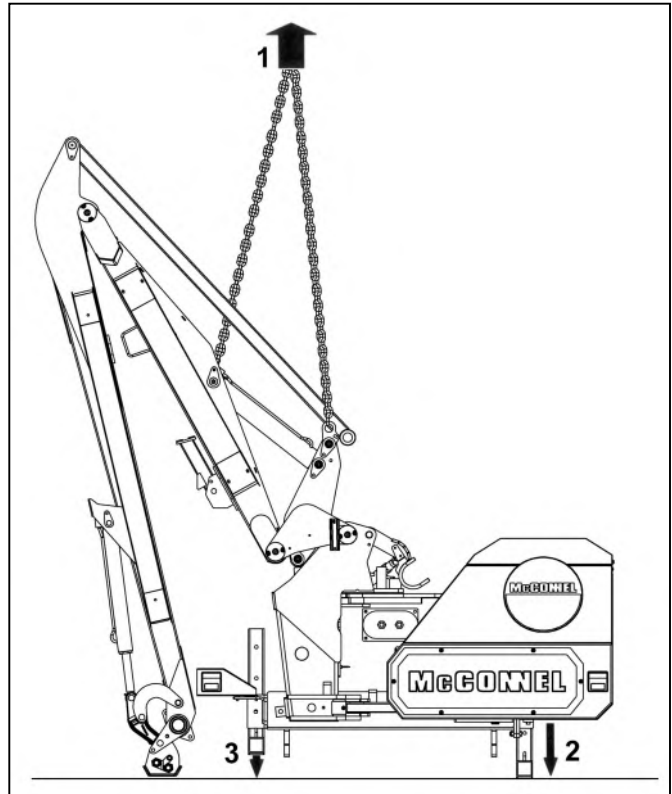
Bringen und sichern Sie die Hebe Öse an den Maschinen immer in ihrer verstaute Position, wenn sie nicht verwendet wird. **Versuchen Sie niemals**, die Maschine mit nicht eingefahrener Hebe Öse zu betreiben – Nichtbeachtung kann zu Schäden an Maschinenkomponenten führen.

## Postlieferung Montage

Für einen kompakten Versand wird die Maschine mit abmontiertem Arm zum Kipper und eingefahrenen Stützen geliefert- diese Elemente müssen vor der ersten Installation der Maschine am Traktor korrekt folgendermaßen montiert werden:

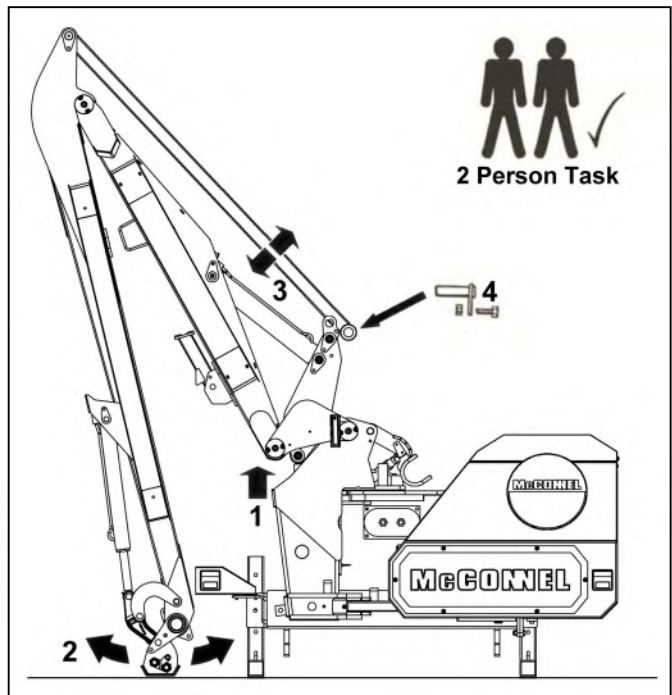
## Standstützen

Heben Sie die Maschine mit einem geeigneter Hubeinrichtung. Lassen Sie die Stützbeine runter und sichern Sie die in die Bolzen- die Position der Bohrung sollte so ausgewählt werden, dass die Getriebe-Halterungs-Achse ca. 75mm unter der Höhe des Traktor Gelenkwellen Schaft angebracht ist, wenn die Maschine im Ruhezustand auf dem Boden ist.



## Anbau des Spannungsarm

Bitte Sie für diese Aufgabe um Hilfe. Bedienen Sie "Heben" der Maschinensteuerung, um den Arm vom Boden zu heben. Drehen Sie den Arm so lange bis der Spannungsarm sicher verbunden und mit den mitgelieferten Bolzen fixiert werden kann.



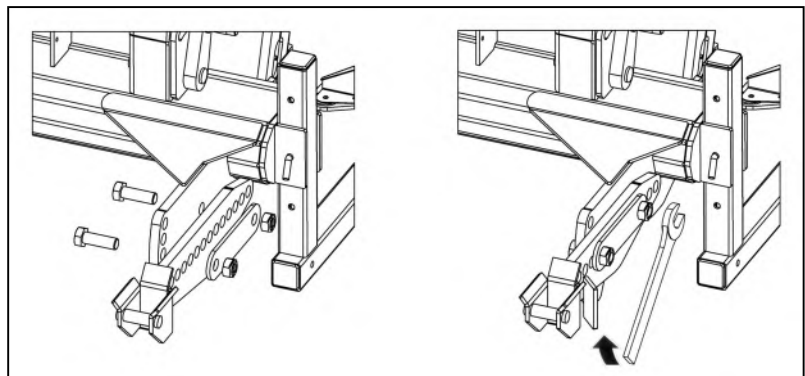
## Hydraulisches Öl

Einzelheiten zum Fassungsvermögen des Öltanks und zu empfohlenen Ölen finden Sie auf der Seite Hydrauliköl.

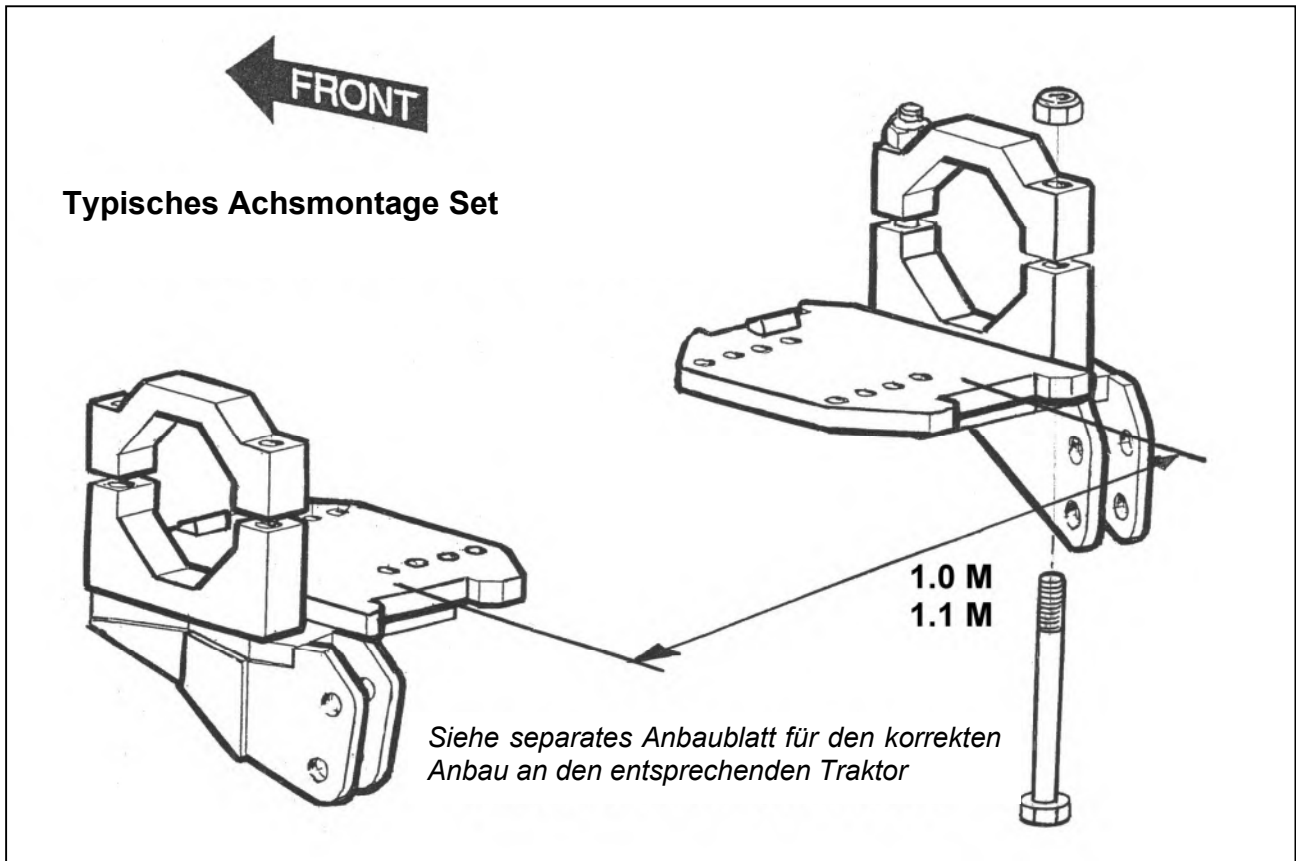


## Achsmontage Anbau

falls zutreffend fixieren Sie die achsmontieren Arme an den Haupttrahmen und sichern Sie sie, durch die korrekten mitgelieferten Schrauben und Muttern, befestigen Sie die Muttern, wenn die richtigen Löcher ausgewählt sind- siehe nächste Seite für weitere Informationen über die Auswahl der Anbringungs Löcher.







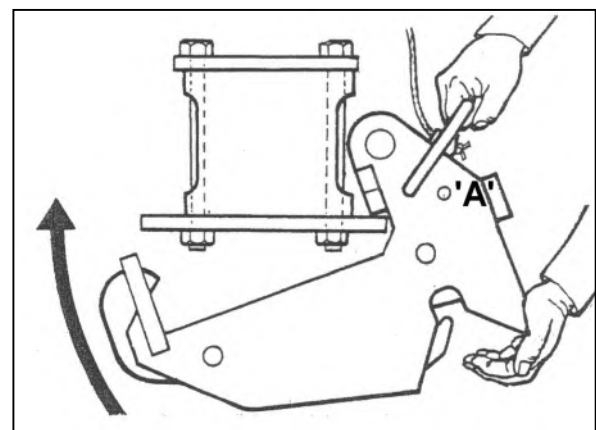
Schrauben Sie die Achsplatte entweder 1.0 m oder 1.1 m getrennt an die Traktorachse – dadurch kann es erforderlich sein, die Stabilisator Ketten und/ oder die unterstützenden Kolbenhalterungen abzubauen, in diesem Fall ersetzt die Achsplatte die Halterungsfunktion.

Bei der mitgelieferten Achshalterung liegt ein Anbaublatt mit Anweisungen zum Anbau an Ihren Traktor bei. Befolgen Sie genau diese Anweisungen – entsprechend Ihres Traktors (Modell und Hersteller). Bauen Sie, nach der Installation, die unterstützenden Kolben wieder ein.

Haken Sie die Befestigung hinten an die Achsplatten, drücken Sie fest gegen die Platte und drehen Sie die Befestigung energisch vorwärts und hoch, bis die Feder geladen. Haken richtig einrasten. Legen Sie die Reißleine in die Kabine.

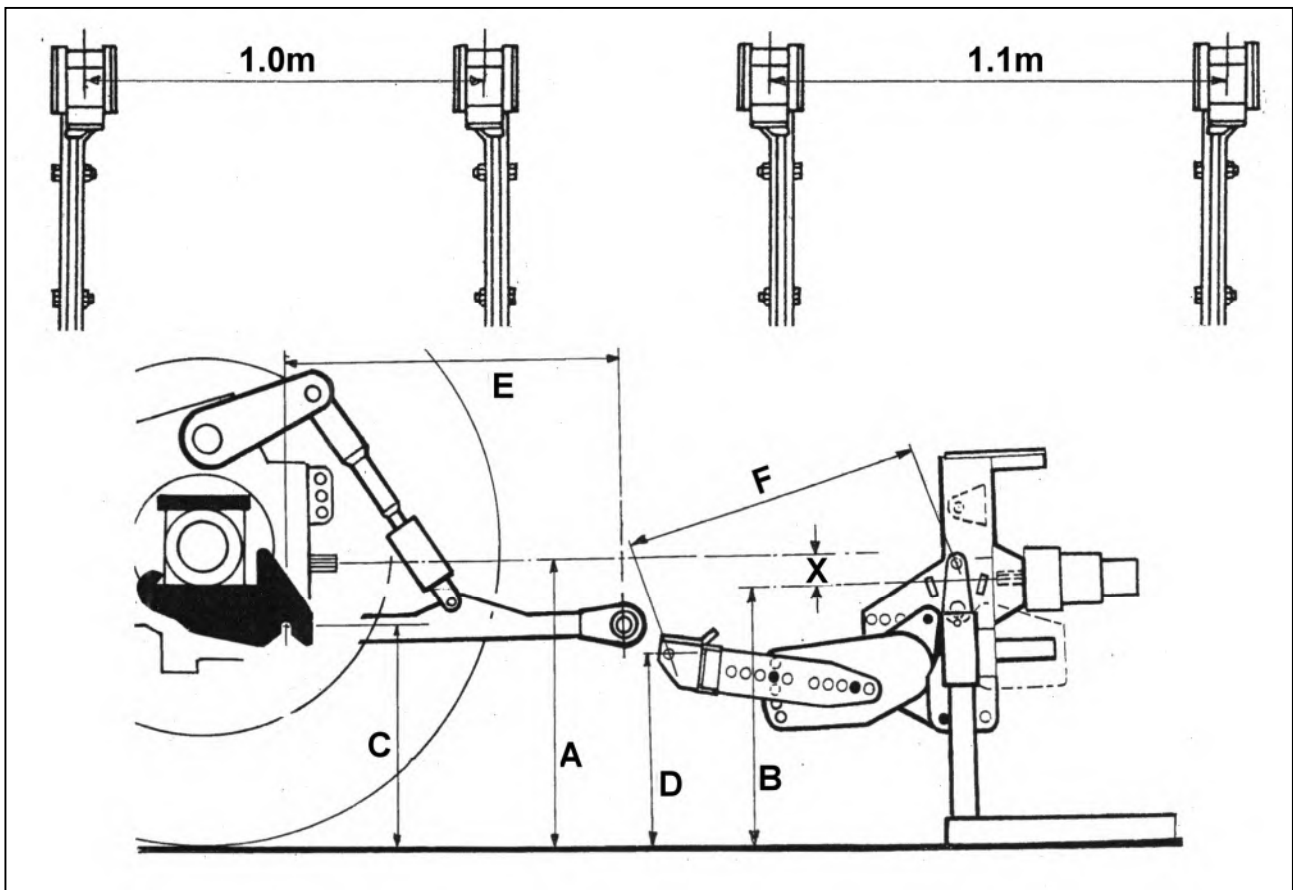
## **HINWEIS**

Bei manchen Traktoren, die mit einem zusätzlichen Treibstofftank ausgestattet sind, ist nicht ausreichend Platz für die Federhalterungen, die angebracht werden müssen. In diesem Fall sind auf Anfrage spezielle Achshalterungen mit einer Einsteckhilfe erhältlich.

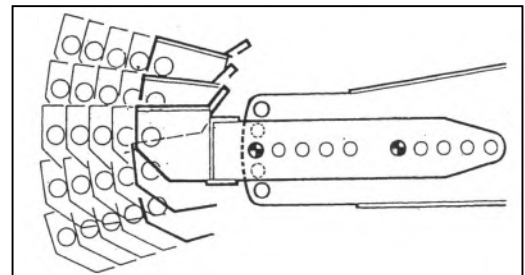
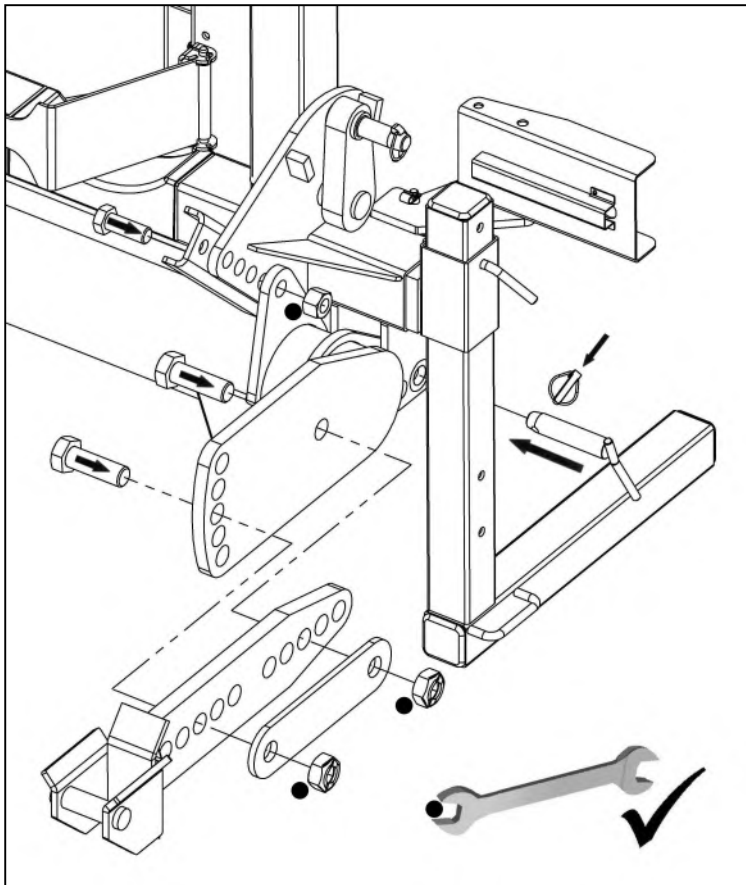


**Stellen Sie sicher, dass Bolzen 'A' entfernt ist**

## STANDARD-TYP ACHSBÜGEL



Bringen Sie die Achsbefestigungsarme am Hauptrahmen an und befestigen Sie sie mit den richtigen mitgelieferten Muttern und Schrauben. Ziehen Sie die Muttern fest, wenn die richtige Lochposition ausgewählt wurde - *siehe unten für Einzelheiten zur Auswahl der Befestigungslöcher.*



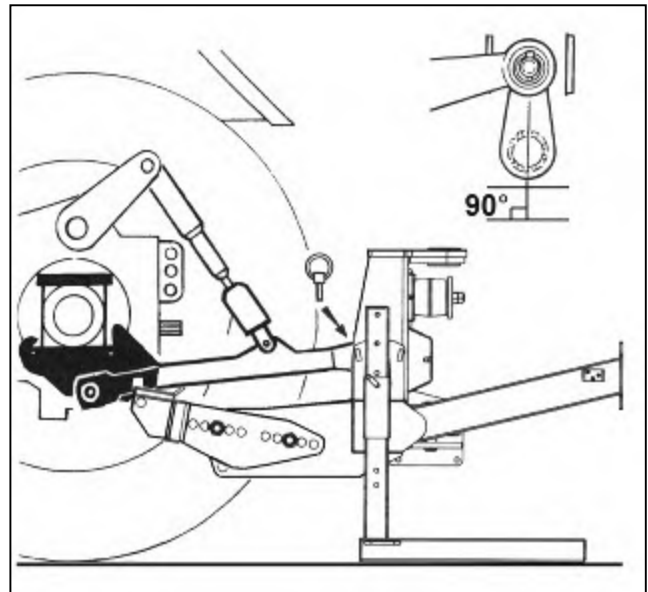
Mit dem Rahmen in der vertikalen Position; Messen Sie die Maße „A“ und „B“, subtrahieren Sie „B“ von „A“, um das Maß „X“ zu erhalten. Maß 'C' messen.

Wählen Sie Befestigungslöcher aus, die die Befestigungsstangen am Ende der Verriegelungsarme so positionieren, dass die Abmessung „D“ gleich der Abmessung „C“ minus der Abmessung „X“ ist und auch, wenn das Zugglied horizontal ist und sich der Schwenkzugbolzen in den Abmessungen der aufrechten Position befindet 'E' und 'F' sind gleich.

## ANBAU DER MASCHINE – Achs- Montierte Maschinen

Fahren Sie den Traktor voll an die Maschine und verbinden Sie die Unterlenker mit der Maschine. Manövrieren Sie den Traktor bis beide Unterlenkerstifte vertikal sind.

Die Liftvorrichtung kann jetzt entfernt werden.



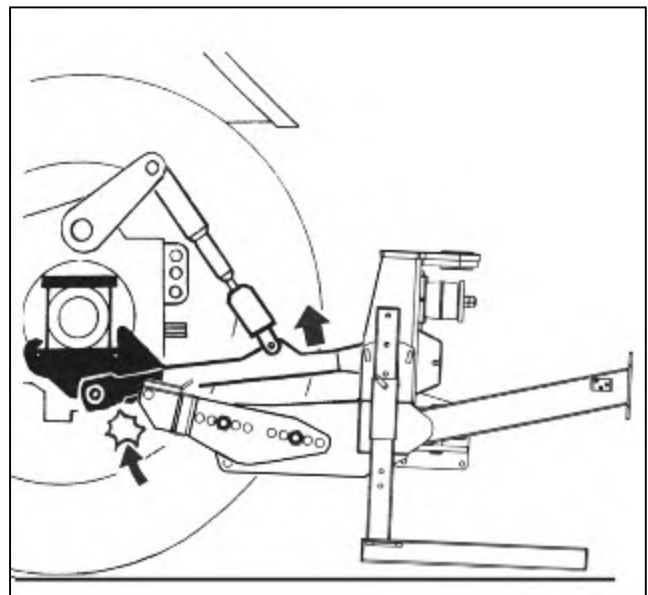
Heben Sie die Maschine mit der Traktoraufhängung nur so weit an, dass die Achsanbringung vollständig verriegelt werden kann.

### **⚠️ WARNUNG**

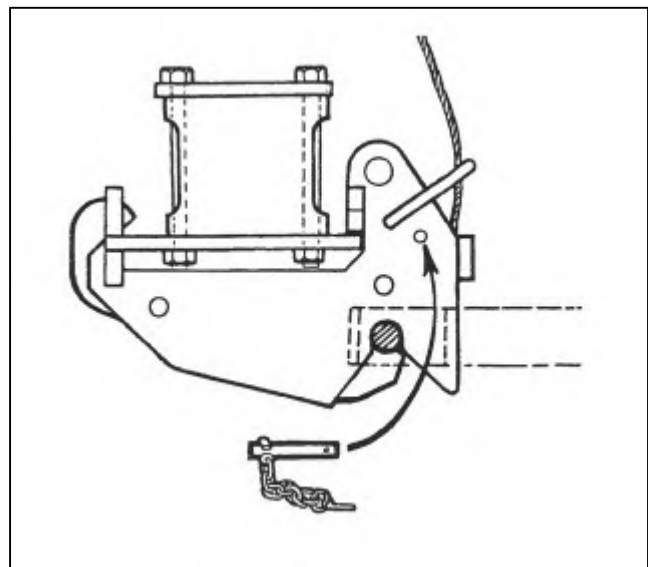
Der Quadranthebel und die Maschinensteuerung darf nur vom Traktorsitz aus bedient werden. Stellen Sie sicher, dass niemand in der Nähe von oder in den Armen oder Balken steht.

### **HINWEIS**

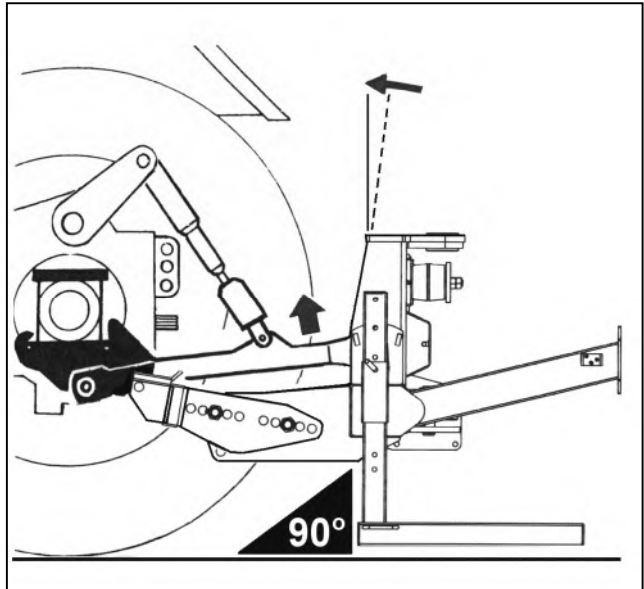
Machen Sie sich bewusst, dass beim Anheben der Maschine diese leicht kippen kann.



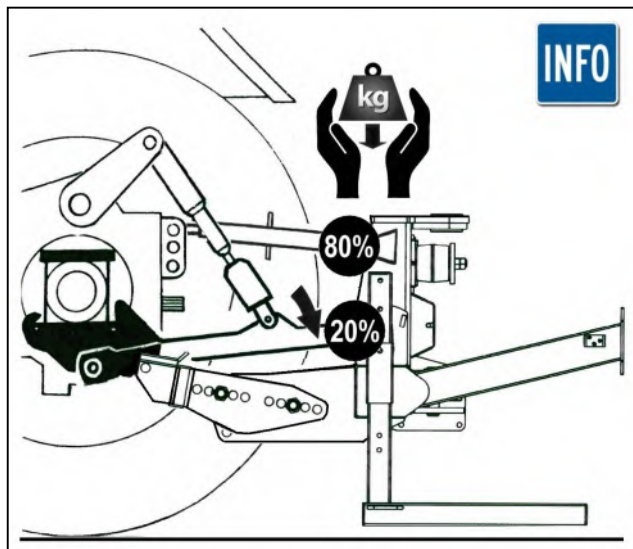
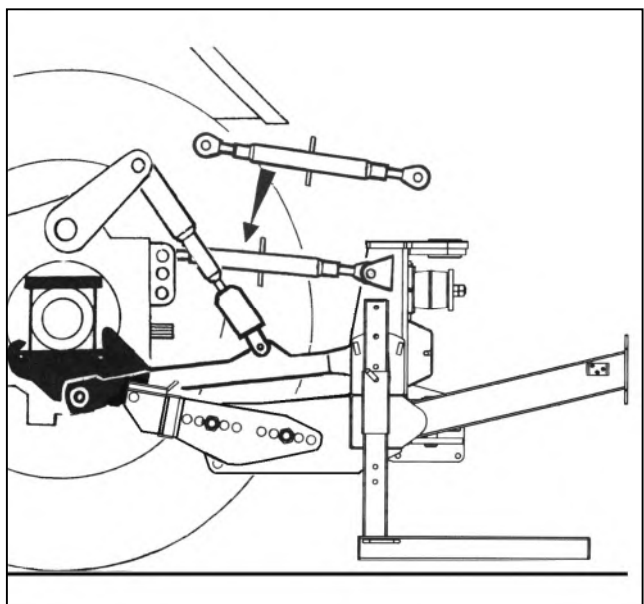
Schieben Sie den Sicherheitsstift ein.



Heben Sie die Maschine mit den Traktorarmen, bis der Rahmen vertikal ist.



Bauen Sie den Oberlenker an

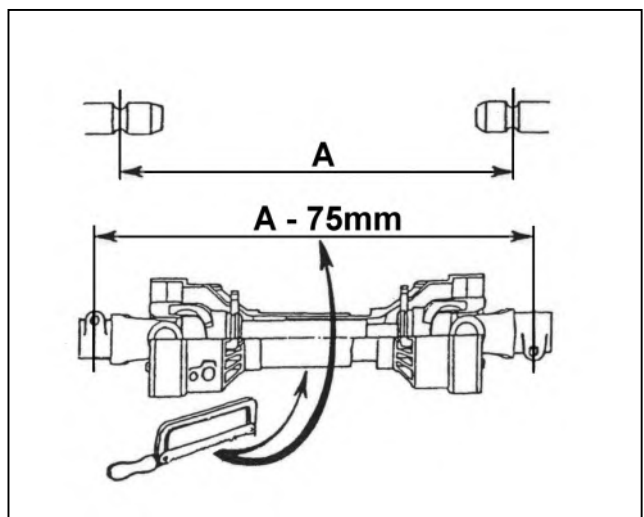


Senken Sie die Traktorlenkerarme, um das Gewicht auf das Oberlenker zu übertragen - **senken Sie sie nicht vollständig ab.** Zum Schutz der oberen Verbindungspunkte sollten 20% der Maschinenmasse vom unteren Gestänge getragen werden.

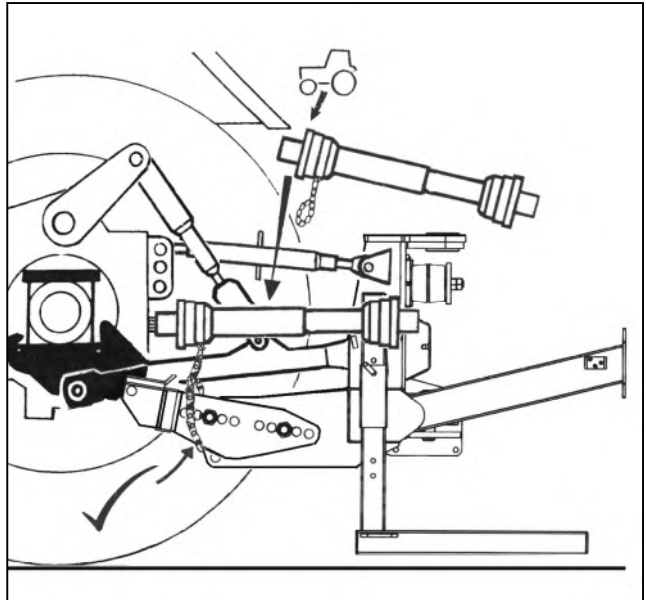
Messen Sie den Gelenkwellen Schaft und kürzen Sie ihn wie rechts gezeigt- weitere Informationen zu diesem Thema siehe Abschnitt Instandhaltung.

### HINWEIS

Messen Sie, für darauffolgende Nutzung an einem anderen Traktor, noch einmal nach- es muss eine minimale Überlappung von 150mm gegeben sein.

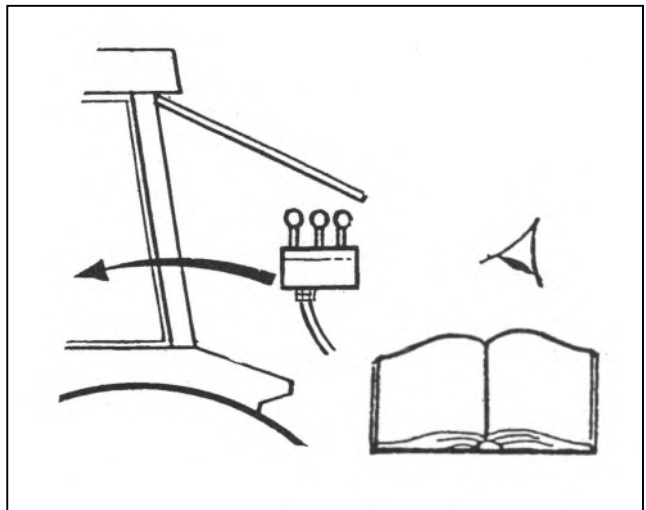


Bringen Sie die Gelenkwelle in Position.

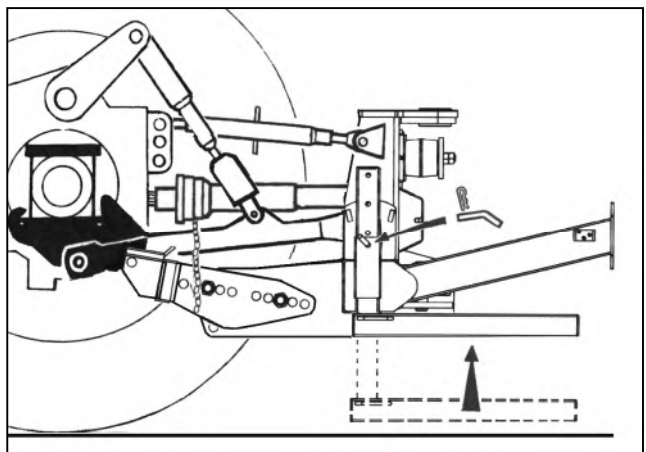


Bringen Sie die Ketten an, so dass der Schutz vom Rotieren abgehalten wird.

Bringen Sie die Steuerung in der Kabine an.



Heben Sie die Stützen in die Arbeitsposition an und sichern Sie sie- siehe Zeichnung rechts.



Befestigen Sie Stabilisatorketten/ -streben.

## HINWEIS

### VFR-Modelle mit Sicherheitsverschlusshahn

Falls vorhanden, muss dieser Sperrhahn geöffnet werden, bevor versucht wird, die Maschine zu betreiben – *siehe Seite 25 für weitere Einzelheiten.*

Die Maschine sollte jetzt vorsichtig in der vollen Bewegung bedient werden, um zu prüfen, dass die Schläuche nicht gestreckt, geknickt, gerieben oder geklemmt werden und dass alle Bewegungen richtig funktionieren.

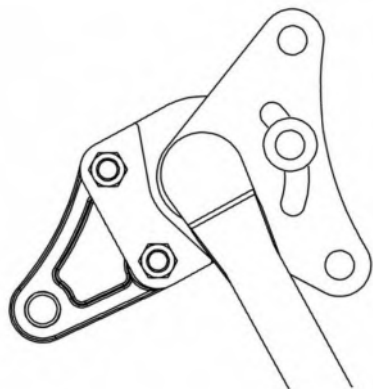
Die Maschine kann nun in die Transportposition gefaltet werden, um zum Arbeitsplatz zu fahren- *siehe zu diesem Thema auch den Abschnitt Transport*

## STABILISATOR (3 Punkthdraulik nur Modelle)

### Standard Stabilisator Typen Identifizierung

Als Standard, 3-Punktaufhängung Maschinen verwenden einen Slot Typ Stabilisator oder ein Mehrloch-Stabilisator abhängig von der spezifischen Maschine zu bauen. Maschinen mit Standard-Arm-Sets nutzen die Steckplatztyp und Maschinen mit Midcut oder VFR-Arm-Sets verwenden den Mehrloch-Typ; zur Identifizierung finden Sie in den folgenden Abbildungen.

#### Langeloch Typ Stabilisator



Maschinen mit Normalgestänge-Sets.

#### Mehrere Löcher Typ Stabilisator

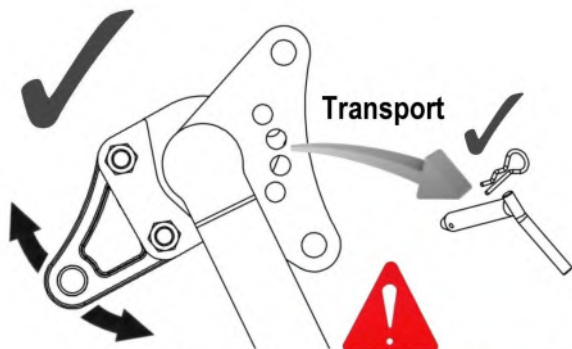
**⚠ VORSICHT**



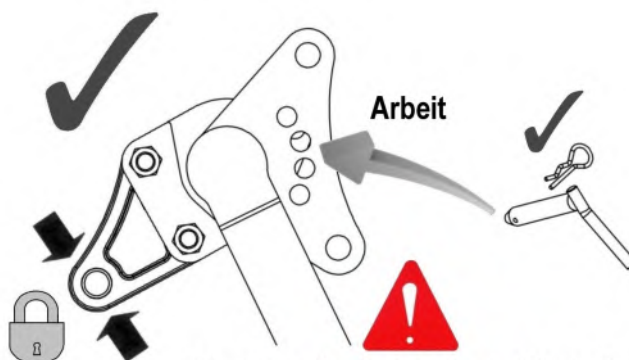
Maschinen mit Midcut oder VFR-Arm-Sets.

**⚠ VORSICHT**

Bei Maschinen mit Mehrlochtyp-Stabilisatoren ausgerüstet ist es wichtig, dass der Stabilisator Positionsstift ist, immer für Maschinentransport entfernt und nur für die Arbeit ersetzt; Bei Nichtbeachtung kann zu schweren Schäden an der Maschine und/oder Traktorkomponenten führen.



Pin muss für den Transport entfernt werden



Pin muss für die Arbeit ersetzt werden

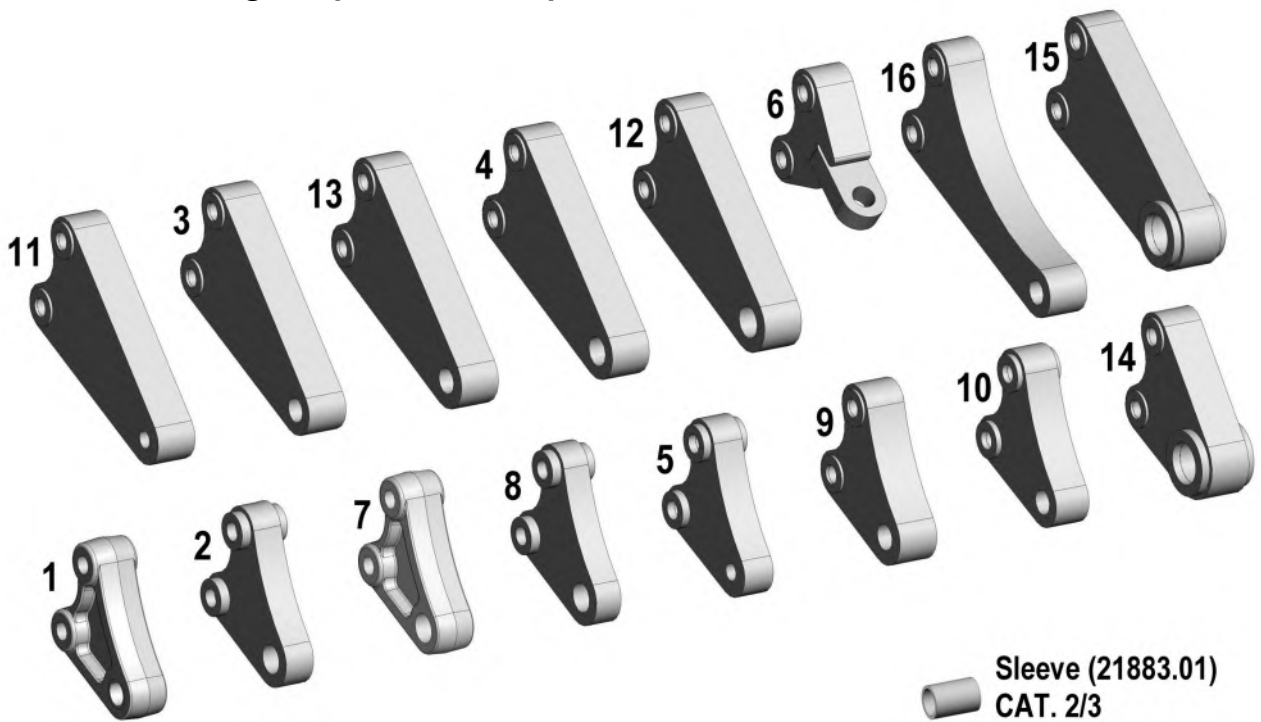
### Positionsstift Einbau & Ausbau (Mehrere Löcher -Typ-Stabilisatoren)

Einsetzen oder Entfernen der Haltestift wird am besten durchgeführt, wenn die Maschine in die Transportstellung, weil es weniger Gewicht auf den Stabilisator; das macht die Aufgabe der Einführung oder Entfernung viel einfacher. Immer verstauen die Position Pin an einem sicheren Ort, wenn es nicht in Gebrauch ist.

### Stabilisator Zungen

McConnel Bolzen auf Stabilisator Zungen gibt es in verschiedenen Ausführungen für unterschiedliche Marken und Modelle von Traktoren und sind reversibel, um für eine größere Variation der Traktorgestänge Designs zubringen; siehe folgende Seite für Details.

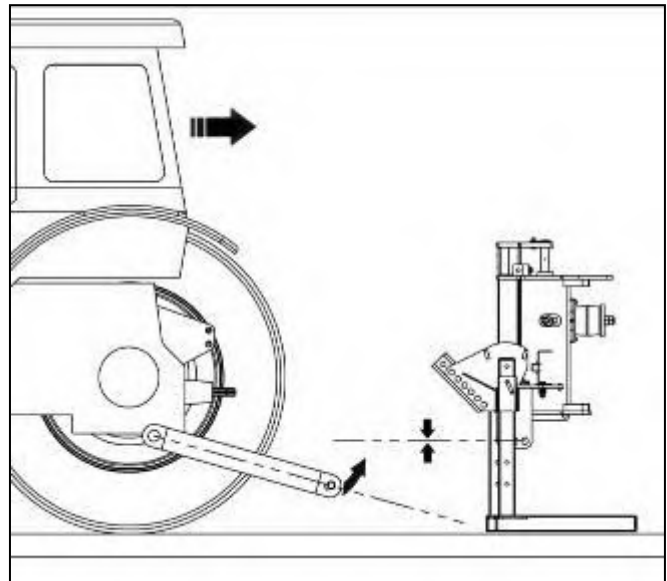
## Stabilisator Zungen Optionen und Spezifikationen



McConnel Stabilisator Zungen					
'A' – Lochdurchmesser 'B' – Lochmittenabstand 'C' – Stabilizer Breite					
(Abmessungen in mm)					
Ref.	Part No.	Description	'A'	'B'	'C'
1	7499501	Zungen: Standard CAT. 2/3	32.0	107.5	45.0
2	7499500	Zungen: Speziell CAT. 2/3 schmal	32.0	107.5	35.0
3	7499502	Zungen: Speziell CAT. 2 lang	27.0	217.4	45.0
4	7499503	Zungen: Speziell CAT. 3 lang	32.0	217.4	45.0
5	7499504	Zungen: Speziell CAT. 1	19.5	107.5	35.0
6	7499505	Zungen: Speziell CAT. 2 für Case TX tractoren	25.0	120.0	50.0
7	7499506	Zungen: Speziell CAT. 3	32.0	107.5	45.0
8	7499507	Zungen: Speziell CAT. 3 schmal	32.0	107.5	30.0
9	7499508	Zungen: Speziell für einige Ford tractoren	28.6	107.5	45.0
10	7499510	Zungen: Speziell CAT. 2	27.0	107.5	40.0
11	7499511	Zungen: Speziell CAT. 1	19.5	217.4	45.0
12	7499512	Zungen: Speziell	35.0	217.4	45.0
13	7499513	Zungen: Speziell	28.6	217.4	45.0
14	7499514	Zungen: Speziell CAT. 4	45.2	107.5	63.5
15	7499515	Zungen: Speziell CAT. 4 lang	45.2	217.4	63.5
16	7499262	Zungen: Special CAT. 2 extra lang für Aebi	27.0	260.1	45.0

## ANBAU AM TRAKTOR – 3- Punkt- Aufhängung Maschinen

Positionieren Sie die Maschine auf einen ebenen Untergrund und stützen Sie sie sicher. Fahren Sie den Traktor direkt an die Maschine.

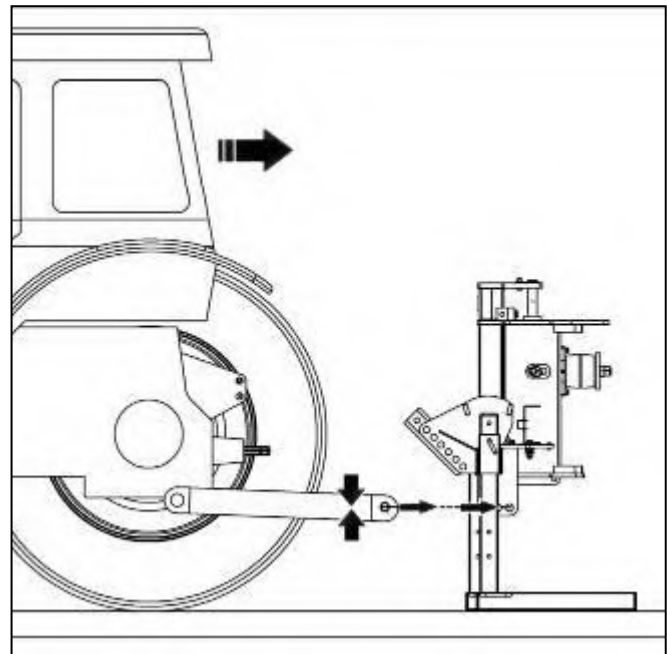


Stellen Sie die Unterlenker des Traktors auf einer Höhe mit den unteren Verbindungen der Maschine ein und fahren Sie den Traktor vorsichtig rückwärts an die Maschine ran, bis die Aufhängung verbunden werden kann.

### HINWEIS

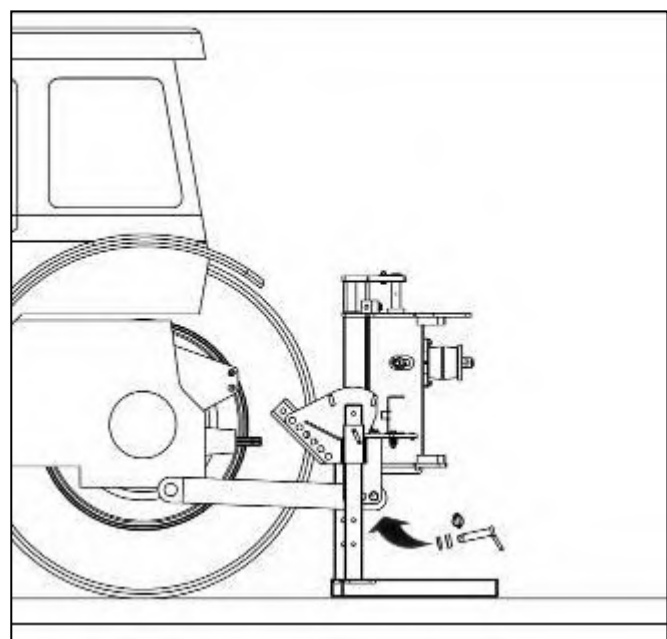
*Das ausgewählte Loch an der unteren Halterung sollte so weit wie möglich hinten sein, jedoch nicht zu weit, so dass die Maschine den Traktor berührt.*

Stellen Sie sicher, dass auf beiden Seiten das gleiche Loch gewählt wurde.



Setzen Sie die unteren Verbindungsbolzen und Abstandhalter ein und sichern Sie diese mit Klappsplinten.

Hubeinrichtungen, um die Maschine zu positionieren, können jetzt entfernt werden.





Montieren Sie die Stabilisator Zungen in der höchsten Position des Traktors. Vermeiden Sie Lasterfassung Koppelungen.

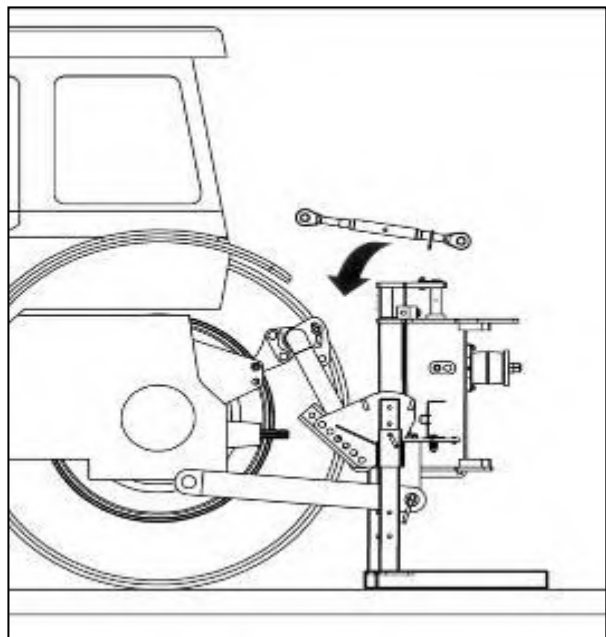
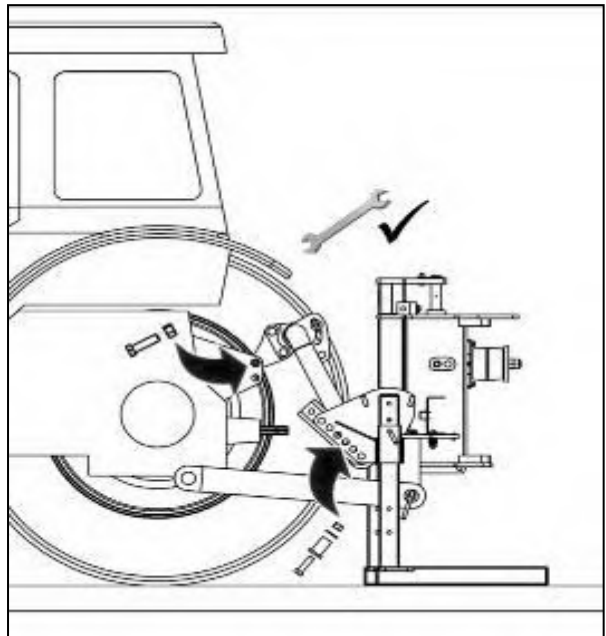
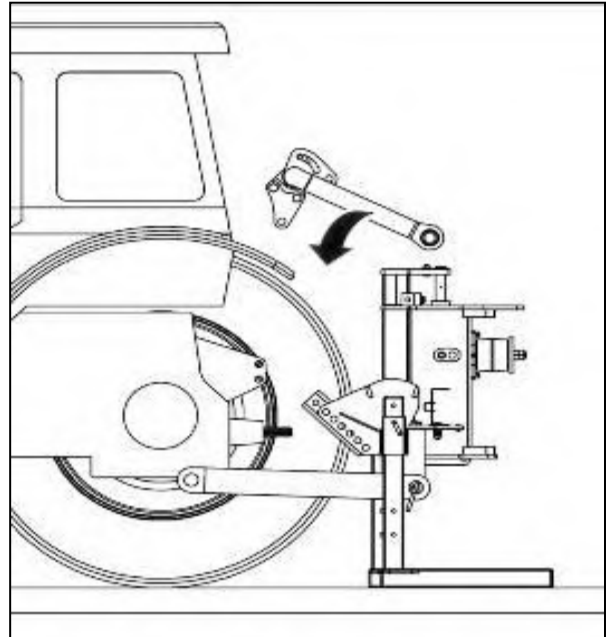
## HINWEIS

*Der Bolzen der Stabilisator Zungen ist umkehrbar, um sich an verschiedenen Traktoraufhängungen anpassen zu können.*

McConnel bietet für unterschiedliche Traktorarten und -hersteller verschiedene Arten von Stabilisator Zungen an – kontaktieren Sie für weitere Informationen Ihren Händler oder die McConnel Ersatzteilabteilung.

Sichern Sie die Stabilisatoren mit den mitgelieferten Fixierungen– die Arme der Stabilisatoren sollten mit dem Hauptrahmen, in dem Loch, das am weitesten vom Traktor entfernt ist, verbunden sein.

Platzieren Sie die obere Verbindung der Maschine zwischen den Stabilisator und dem Hauptrahmen der Maschine.



Verbinden Sie die obere Verbindung der Maschine mit den Stabilisatoren und dem Hauptrahmen. Nutzen Sie dafür die mitgelieferten Verbindungsbolzen und sichern Sie diese mit den Klappsplinten.

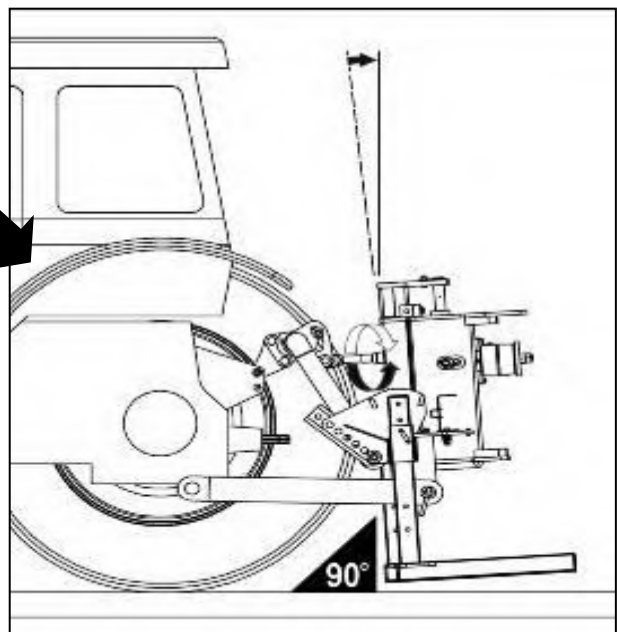
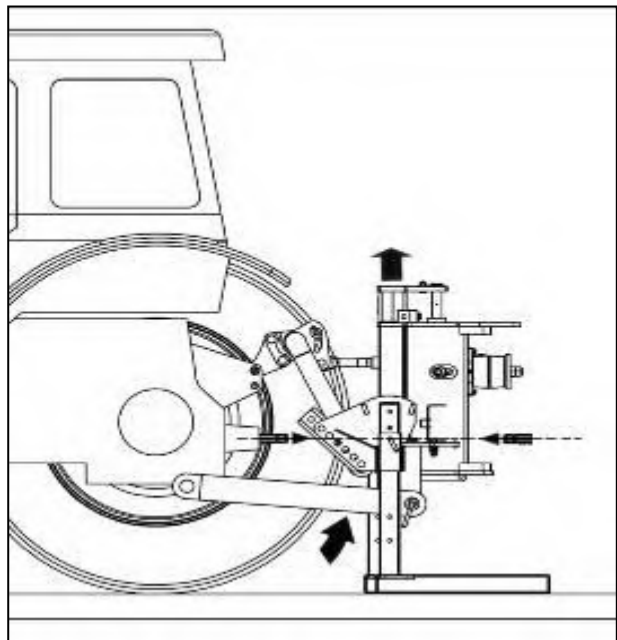
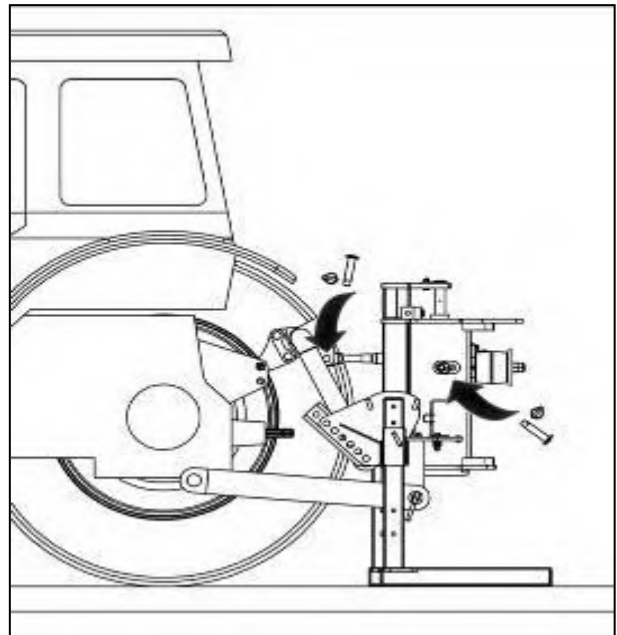
Heben Sie die Maschine mit der Traktoraufhängung an, so dass die Traktor Zapfwelle und der Stummel des Maschinengetriebes ungefähr auf einer Höhe sind.

**HINWEIS**

Achten Sie darauf, dass die Maschine beim Anhaben leicht neigen kann.

**⚠️ WARNUNG**

Quadrant und Maschinensteuerung dürfen nur vom Traktorsitz aus bedient werden. Stellen Sie sicher, dass während dieses Vorgangs niemand auf, zwischen oder bei Aufhängung steht.

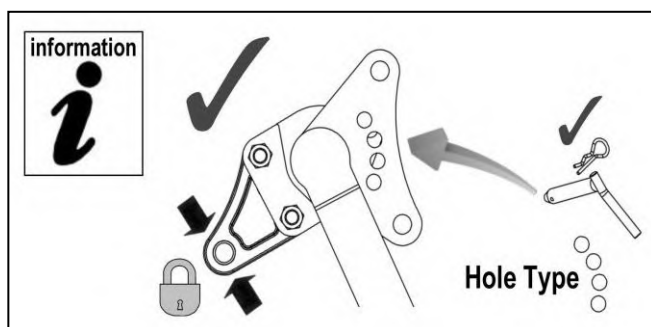


**⚠️ GEFAHR** Externe Bindung Aufzugssteuerungen.

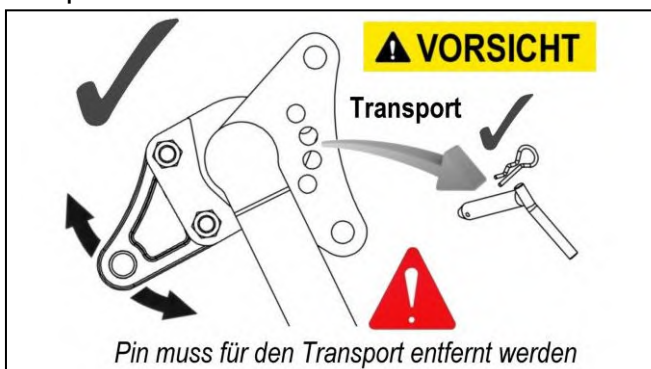


Betreiber und alle anderen Personen müssen jederzeit beim Einsatz der Zugmaschinen externen Aufzugssteuerungen zum Anheben oder Absenken der Maschine auf dem Traktor Gestänge weg von der Maschine stehen.

**Niemals zwischen Schlepper und Maschine.**



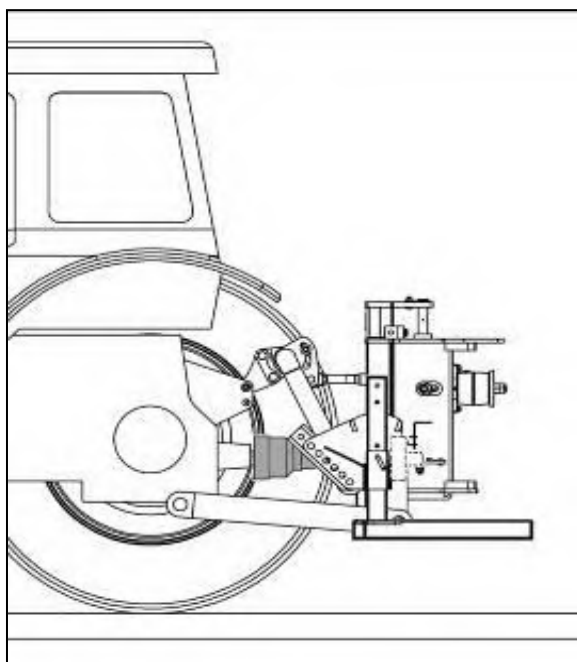
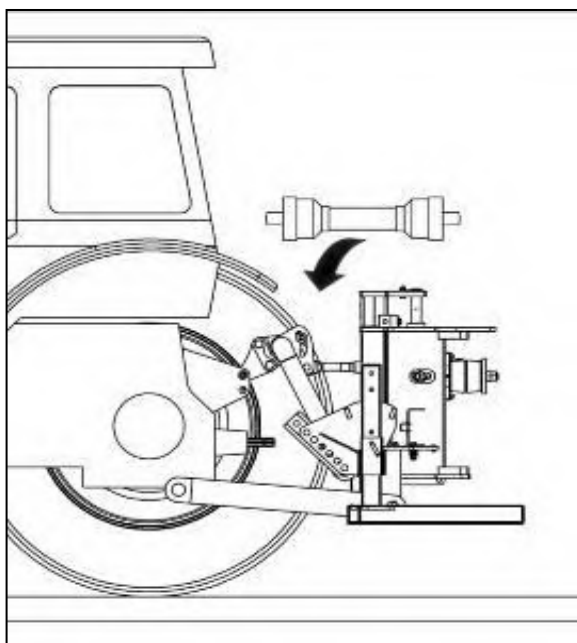
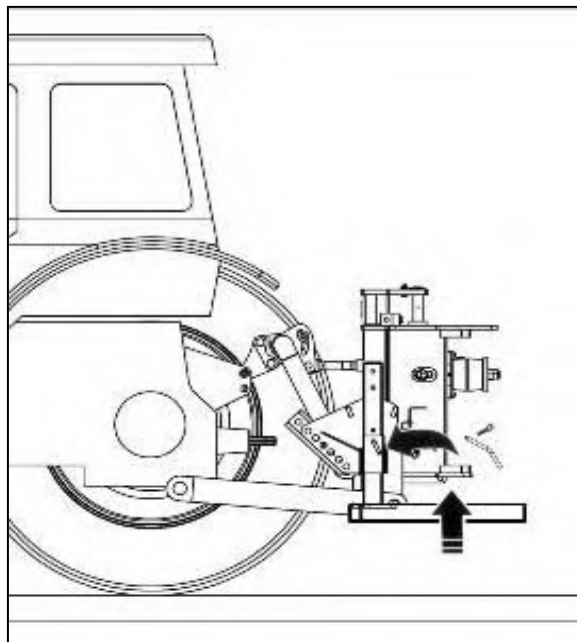
Stellen Sie den Oberlenker so ein, dass der Hauptrahmen der Maschine vertikal ist.



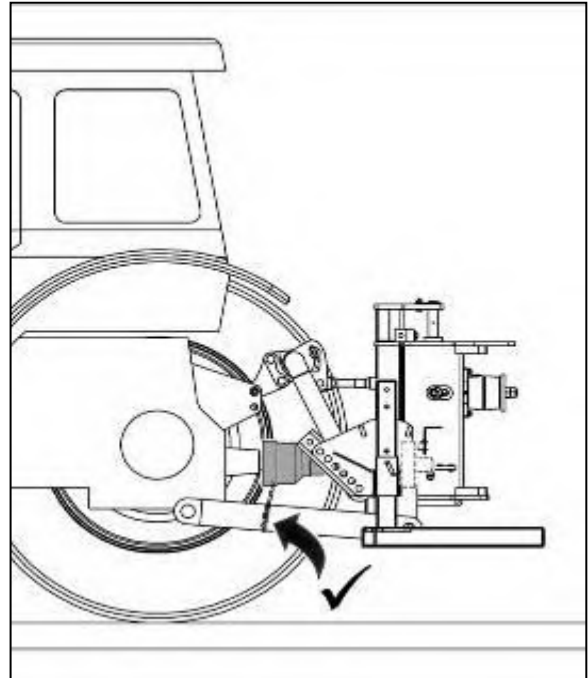
Entfernen Sie die Stützbolzen und heben Sie die Stützen in Arbeitsposition an. – Setzen Sie die Bolzen wieder ein und sichern Sie diese mit “R” Klips.

Stellen Sie die Stabilisator Ketten so ein, dass seitliche Bewegungen der Traktorarme verhindert werden.

Messen und schneiden Sie die Gelenkwelle – Einzelheiten finden Sie auf der Installationsseite der Gelenkwelle.



Befestigen Sie die Spannketten, wenn die Gelenkwelle angebracht ist, um das Rotieren des Gelenkwellschutz zu verhindern.



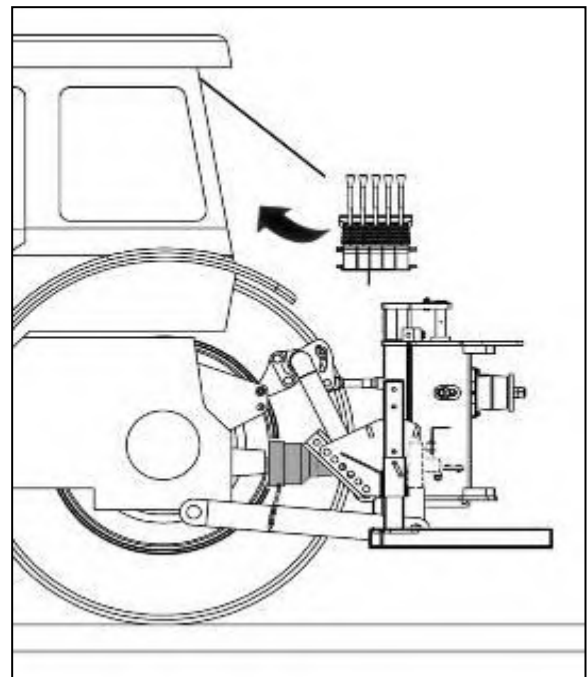
Bringen Sie die Maschinensteuerungseinheit in der Traktorkabine an einem geeigneten Ort an, der eine sichere und einfache Bedienung aller Steuerungen und Funktionen ermöglicht.

Öffnen Sie die Verriegelungshähne des Hubkolbens und entfernen Sie den Schwenkverriegelungsstift.

Betreiben Sie die Maschine vorsichtig über ihren gesamten Bewegungsbereich, während Sie sicherstellen, dass die Schläuche nicht gespannt, eingeklemmt, aufgescheuert oder geknickt sind und dass alle Maschinenbewegungen korrekt funktionieren.

Bei der Erstinstallation ist die Maschine nun bereit für den Anbau des Schlegelkopfes (*Montagedetails siehe entsprechende Seite*).

Klappen Sie die Maschine in die Transportstellung, kuppeln Sie die Zapfwelle aus, schließen Sie die Hubkolben-Sperrhähne und bringen Sie den Schwenk-Sperrstift an, bevor Sie sich zum Arbeitsplatz begeben.

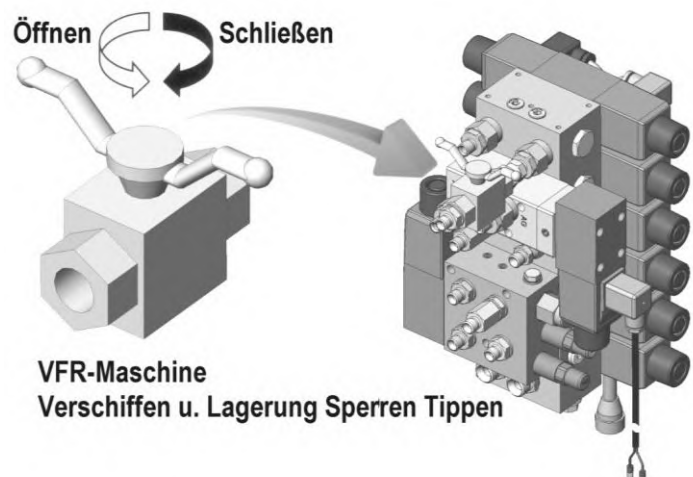


## **⚠ VORSICHT**

### **VFR Lock-Tap - Vorkontrolle**

Aktuelle VFR-Maschinen sind mit einem Sicherheitsschloss Hahn befindet sich an der Steuerventil Reichweite Drüse Anschluss ausgestattet; dies ist Risiko einer Armbewegung zu verhindern, während Maschine verschifft. Stellen Sie sicher, das Schloss Hahn vollständig geöffnet ist, bevor die Maschine zu bedienen.

Der Hahn sollte offengehalten werden und geschlossen nur für zukünftige Versand oder als Sicherheitsmaßnahme hinzugefügt, wenn die Maschine vom Traktor abgelöst zu speichern.



## GELENKWELLENINSTALLATION

Die Gelenkwelle ist zwischen dem Traktor und dem Maschinengetriebe angebracht, um die benötigte Kraft zum Betreiben und Bedienen der Maschine zu Übertragen- Es ist wichtig die korrekte Schaftlänge zu erreichen, um das Risiko zu vermeiden, dass die Welle beim Anheben oder Absenken zu kurz ist und "ausläuft".

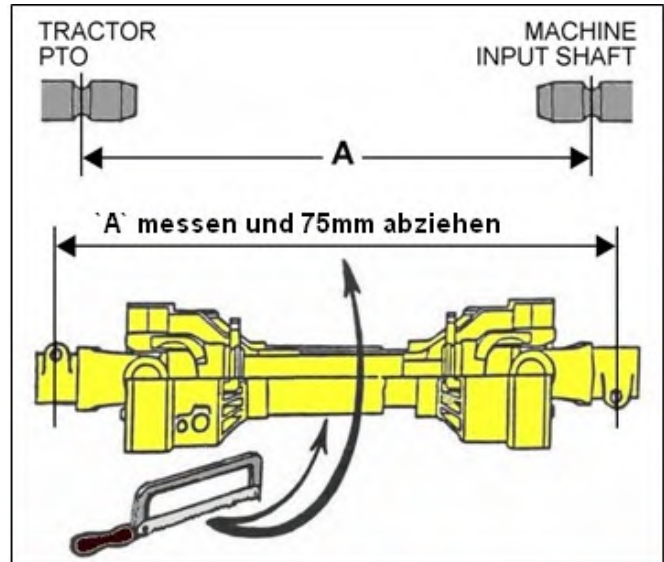
Die Welle wird folgendermaßen ausgemessen und abgeschnitten:

### Messen der Gelenkwelle

Messen Sie von der am Traktor angeschlossenen Maschine in Arbeitsposition den horizontalen Abstand "A" vom der Traktorwelle bis zum Schaft des Maschinengetriebes und ziehen Sie 75mm ab – diese Ziffer ist die benötigte Schaftlänge.

Legen sie den vollständig geschlossenen Gelenkwellen Schaft auf den Boden und kürzen Sie diesen in der Gesamtlänge. Wenn der Schaft kürzer ist als die benötigte Länge kann dieser ohne kürzen genutzt werden- Voraussetzung ist, dass die minimale Überlappung von 150mm erreicht wird.

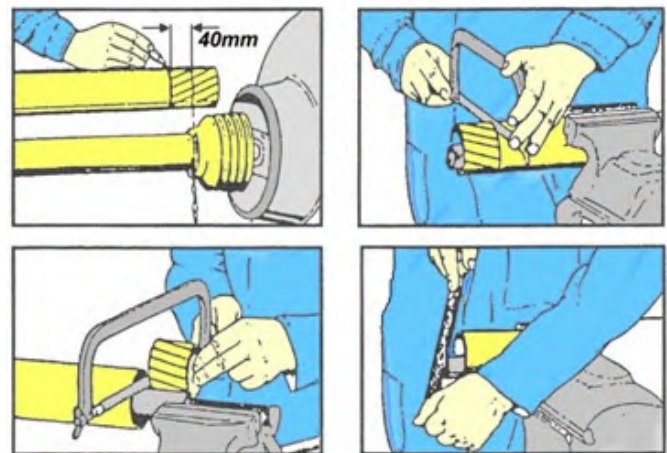
Wenn der Schaft länger ist ziehen Sie die benötigte Länge ab und addieren sie zusätzliche 75mm- die dann entstehende Länge ist die, die zum Erreichen beider Schaftlängen benötigt wird.



### Abschneiden der Gelenkwelle

Trennen Sie die beiden Hälften und nutzen Sie die oben gewonnene Messung, um den Plastikschutz und das innere Stahlrohr um die gleiche Länge zu kürzen.

Entgraten Sie die geschnittenen Rohre mit einer Feile, um raue oder scharfe Kanten zu entfernen und entfernen Sie gründlich alle Späne, bevor Sie die Welle schmieren, montieren und einbauen.



## HINWEIS

Zur anschließenden Verwendung an verschiedenen Traktoren, muss die Welle erneut ausgemessen und auf Eignung geprüft werden – *Die minimale Schaftüberlappung muss 150 mm betragen.*

### Instandhaltung

Um die Laufzeit der Gelenkwelle zu verbessern, sollte sie regelmäßig geprüft, gesäubert und geschmiert werden- weitere Informationen zur Instandhaltung siehe entsprechenden Abschnitt.

## SCHLEGELKOPF BEFESTIGUNG

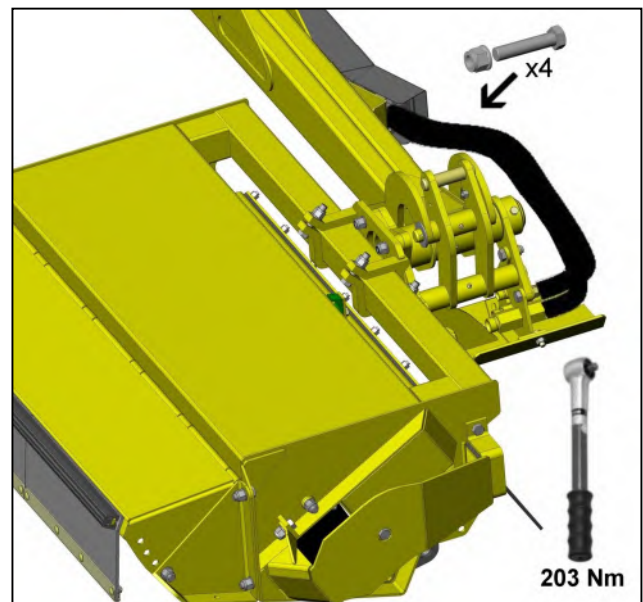
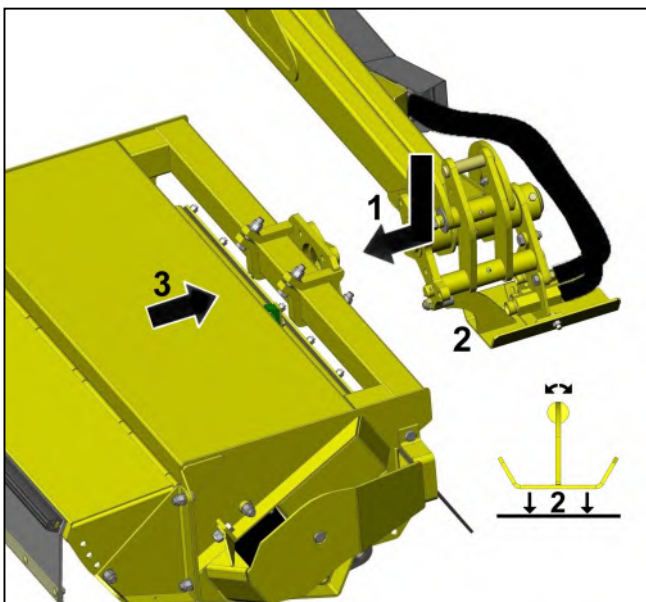
Für eine einfache Befestigung und ein sicheres Verfahren ist es am besten dies auf einem festen und ebenen Untergrund durchzuführen.

Parken Sie den Traktor neben dem Schlegelkopf und bedienen Sie die Steuerung der Maschine so, dass der Drehwinkel des Maschinenkopf -Schwenkmechanismus direkt hinter dem Schlegelkopf mit der Schlauchablage (oder Anschlussstellenhalterung) parallel zum Boden positioniert. Manövrieren Sie den Schlegelkopf rückwärts auf den Rollen bis den Kopf am Schwenkbügel der Maschine anliegt. Befestigen Sie die 4 Montageschrauben von der Armseite aus durch die Halterung- wenn die Löcher nicht richtig ausgerichtet sind, bedienen Sie die Winkelkolben entsprechend bis die Löcher der Bohrung entsprechen.

### **⚠️ WARNUNG**

Stellen Sie sicher das alle Personen in einem sicheren Abstand sind, während die Winkelfunktion bedient wird, da verschiedene Einklemmrissen entstehen.

Montieren Sie mit den korrekt angebrachten Bolzen durch die Halterung die selbst sichernden Schrauben und ziehen Sie abwechselnd die Schrauben an, bis die Halterungen bündig angezogen sind, bevor Sie sie schließlich mit einem Drehmoment von 203 Nm (150 ft.lbs) anziehen.

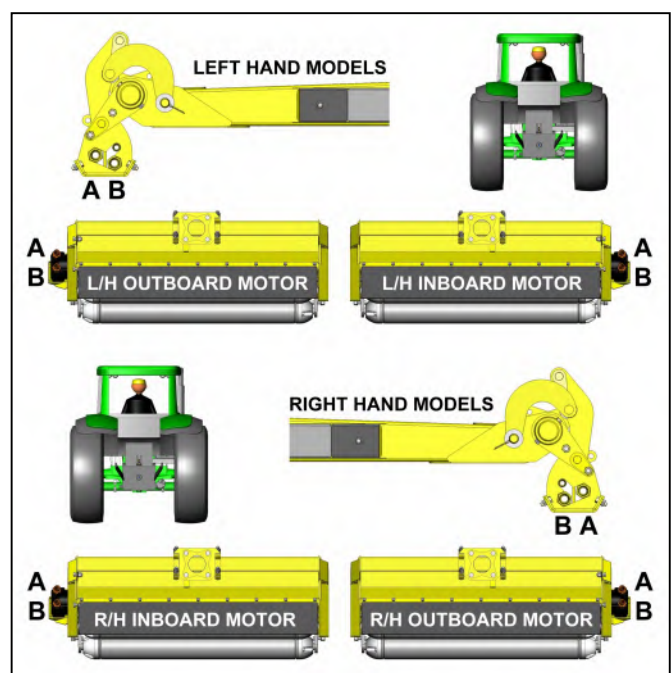


### Schlegelkopf Schlauchbefestigung

Wenn die Maschine am Schlegelkopf befestigt ist, können die Hydraulikschläuche verbunden werden- siehe Abbildung rechts. Am Motor den oberen Anschluss „A“ mit dem Anschlusshalterungspunkt „A“ am Arm und am Motor den unteren Anschluss „B“ mit den Anschlusshalterungspunkt „B“ am Arm verbinden.

### **HINWEIS**

Wenn die Schlauchablage am Arm befestigt ist, kann es notwendig sein, diesen zu entfernen, um die Schläuche mit der Anschlussstellenhalterung zu verbinden – stellen Sie sicher das die Schlauchablage wieder angebracht wird, wenn die Schläuche angeschlossen sind.

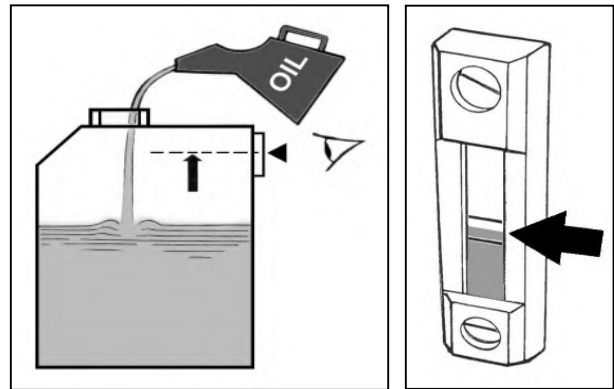


## HYDRAULIK ÖL

### Hydrauliköltank

Füllen Sie den Tank mit den unten in der Tabelle angegebenen Öl oder einem qualitativ gleichwertigen Öl zwischen der minimalen und maximalen Markierung der Tankanzeige. Wenn die Maschine das erste Mal läuft, wird der Stand senken, bis sich das Öl im Kreislauf befindet – füllen Sie, wenn notwendig, zum korrekten Stand der Tankanzeige nach.

Verwenden Sie beim Arbeiten und Umfüllen von Öl immer saubere Gefäße, um Kontaminierung durch Feuchtigkeit oder Schmutz zu vermeiden, was zu Schäden an Bestandteilen und/ oder zu Verringerung der Maschinenleistung führen kann.



### HINWEIS

**Siehe für weitere Informationen zum Hydrauliköl und zum Filtersystem entsprechenden Abschnitt Instandhaltung.**

### Tankkapazität

Die Öltankkapazität der Maschine beträgt ungefähr **180 Liter**.

### Empfohlene Hydrauliköle

Für die Erstbefüllung des Ölbehälters, regelmäßige Ölwechsel und Nachfüllen empfehlen wir die folgenden oder qualitativ gleichwertigen Hydrauliköle.

### HINWEIS

**Benutzen Sie nur Öl, dass der ISO 18/13 entspricht oder besser.**

Hersteller	Kaltes oder gemäßigtes Klima	Heißes Klima
<b>BP</b>	Bartran 46 Energol HLP-HM 46	Bartran 68 Energol HLP-HM 68
<b>CASTROL</b>	Hyspin AWH-M 46	Hyspin AWH-M 68
<b>COMMA</b>	Hydraulic Oil LIC 15	Hydraulic Oil LIC 20
<b>ELF</b>	Hydrelf HV 46 Hydrelf XV 46	Hydrelf HV 68
<b>ESSO</b>	Univis N 46	Univis N 68
<b>FUCHS</b> (UK/Non UK markets*)	Renolin 46 Renolin HVZ 46 Renolin CL46/B15* Renolin AF46/ZAF46B*	Renolin 68 Renolin HVZ 68 Renolin CL68/B20* Renolin AF68/ZAF68B*
<b>GREENWAY</b>	Excelpower HY 68	Excelpower HY 68
<b>MILLERS</b>	Millmax 46 Millmax HV 46	Millmax 68 Millmax HV 68
<b>MORRIS</b>	Liquimatic 5 Liquimatic HV 46 Triad 46	Liquimatic 6 Liquimatic HV 68 Triad 68
<b>SHELL</b>	Tellus 46 Tellus T46	Tellus 68 Tellus T68
<b>TEXACO</b>	Rando HD 46 Rando HDZ 46	Rando HD 68 Rando HDZ 68
<b>TOTAL</b>	Equivis ZS 46	Equivis ZS 68

# BEDIENUNGSSYSTEME

## Bedienungsanleitung des Steuerungssystems

Für elektrisch gesteuerte Maschinen wird neben dieser Anleitung eine spezielle Bedienungsanleitung für die mit der Maschine gelieferte spezifische Steuereinheit herausgegeben; **Die mitgelieferte Bedienungsanleitung der Steuereinheit muss zusammen mit dieser Anleitung gelesen werden** und sollte idealerweise in der Traktorkabine zum Nachschlagen durch den Bediener aufbewahrt werden.

## Identifikation der Steuereinheit

Je nach Spezifikation wird die Maschine von einer der folgenden Steuerungen bedient;



**Benutzer dieser Maschine müssen die spezifische Bedienungsanleitung der Steuereinheit, die mit der Maschine geliefert wird, zusammen mit dieser Anleitung lesen.**

Bedienungsanleitungen für Steuereinheiten sind auch auf unserer Website zum Nachschlagen oder Herunterladen verfügbar unter;  
<https://www.mcconnel.com/support/parts-and-operators-manual/> oder per QR-Code unten.





## INSTALLATION DER BEDIENER STEUERUNGSEINHEITEN

---

Die folgenden Informationen geben Installationsmethoden für den Einbau von Steuergeräten in der Traktorkabine an.

HINWEIS: Elektrische Steuereinheiten arbeiten im Bereich von **12 V bis 16 V DC** und erfordern eine Mindeststromversorgung von **12 V DC**.

### **Elektrische Steuerung: Motion / Evolution**

Motion- und Evolution-Einheiten verfügen über eine eingebaute Halterung zur Befestigung der Bedienelemente an der Armlehne des Traktorsitzes. Für Evolution-Steuereinheiten ist ein optionaler Montagesatz (Teile-Nr. 22073.23) erhältlich, wenn eine alternative Montagemethode erforderlich ist.

Das Stromversorgungskabel sollte direkt an die Batterie des Traktors angeschlossen werden; Verwenden Sie keine Zigarettenanzünder-Verbindungen, da diese sich als sporadisch und unzuverlässig für Steuerungsanwendungen erweisen. Steuereinheiten werden mit **12 Volt Gleichstrom betrieben**. Das **braune Kabel ist positiv (+)**, das **blaue Kabel ist negativ (-)**.

### **Proportionale Armlehnen- Steuerung: v6 Mini-Revolution / v6 Revolution**

Revolution Proportionale Steuerung umfasst 2 Einheiten: die Hauptsteuerungsbox und die Einheit der Steuerungsarmlehne.

Die Steuerungsbox wird mit einem Montagewinkel geliefert und mit einem Saugnapf-Konstruktion, die eine Montage am Fenster der Traktorkabine zulässt – Stellen sie sicher, dass die Oberfläche sauber und trocken ist und dass die Einheit so montiert ist, dass sie die Arbeitssicht nicht behindert. Die Einheit der Steuerungsarmlehne ist so konstruiert, dass sie über die Armlehne des Traktorsitzes gleitet. Sie wird mit den Halterungsgurten am richtigen Platz gehalten.

Das mitgelieferte Stromkabel sollte direkt mit der Traktorbatterie verbunden werden – benutzen Sie keine Zigarettenanzünder Verbindungen, da sich diese als sporadisch und unzuverlässig erwiesen haben.

Steuerungseinheiten sind mit **12 Volt Gleichspannung betrieben**; die **braune Leitung ist positiv (+)** und die **blaue Leitung ist negativ (-)**.

### **Betrieb von Steuereinheiten**

Beziehen Sie sich für die Betriebsanweisungen auf das spezifische Steuerungshandbuch, das mit der Maschine geliefert wird; Benutzer sollten die Bedienungsanleitung der Steuerung zusammen mit der Bedienungsanleitung der Maschine lesen.

## EINLAUFEN DER MASCHINE

---

**⚠ VORSICHT** Vor dem ersten Gebrauch einer neuen Maschine alle Schmierstellen müssen geschmiert und der Füllstand des Getriebes und des Öltanks überprüft und gegebenenfalls Öle nachgefüllt werden, bevor die Maschine verwendet wird. Siehe Wartungsabschnitt für die Lage der Schmierstellen.

Stellen Sie sicher, dass sich das Rotorsteuerungsventil in STOP-Stellung befindet.

Starten Sie den Traktor, schalten Sie die Gelenkwelle an und erlauben Sie dem Öl ungefähr 5 Minuten durch die Rücklauffilter zu fließen, ohne die Armkopfsteuerung zu bedienen.

Bedienen Sie dann die Maschine in ihrer vollen Beweglichkeit, um sicher zu stellen, dass alle Bewegungen richtig funktionieren.

Platzieren Sie den Schlegelkopf in einer sicheren Haltung und bewegen Sie die Rotorsteuerung in die START-Stellung. Nach den ersten Schwankungen sollte sich der Rotor in einem gleichbleibenden Tempo einpendeln.

Erhöhen Sie die Gelenkwellengeschwindigkeit auf ungefähr 360 U./min und lassen Sie die Maschine für weitere 5 Minuten laufen, bevor Sie die Gelenkwelle ausschalten und den Traktor stoppen.

Prüfen Sie die Schlauchverläufe und stellen Sie sicher, dass sie nicht Klemmen, Scheuern, Ziehen oder Knicken.

Prüfen Sie den Ölstand im Tank und füllen Sie, wenn notwendig, auf.

## NOTSTOPP

---



In allen Notsituationen müssen der Maschinenbetrieb und alle Funktionen sofort gestoppt werden. **Stoppen Sie den Gelenkwellenbetrieb** mithilfe der Schleppersteuerungen und schalten Sie dann den Strom zur Maschine mit dem Aus (Notstopp)-Schalter an der Steuereinheit der Maschine sofort aus.

**⚠ WARNUNG** **Maschinen automatisch zurücksetzen**

Wenn die automatische Rücksetzfunktion aktiv ist, kann sich der Maschinenarm unbeabsichtigt bewegen, auch wenn die Gelenkwelle ausgeschaltet ist und steht. Achten Sie immer darauf, dass der Strom zur Maschine in Notsituationen und bei Nichtgebrauch der Maschine mit dem **Aus (Notstopp)**-Schalter an der Steuereinheit der Maschine ausgeschaltet wird.

## ABBAU VOM TRAKTOR (Achs- Montierte Maschinen)

Abbauen der Maschine sollte immer auf einem ebenen Untergrund vorgenommen werden. Umstehende auf einen sicheren Abstand halten.

**⚠️ WARNUNG** Niemals zwischen Traktor und Maschine stehen, wenn der Traktor läuft oder die Abhängung betätigt wird. Sicherstellen, dass die Hydraulik des Traktors auf Lageregelung einstellt, ist.

Bringen Sie die Parkstützen der Maschine an und sichern diese.

Positionieren Sie den Arm ungefähr auf halbe Reichweite direkt hinter der Maschine mit dem Schlegelkopf ungefähr 600mm vom Boden.

Entfernen Sie die Sicherheitsbolzen des Achsriegels

Bringen Sie das Maschinengewicht auf die Unterlenker soweit um den Oberlenker des Traktors zu trennen und dann den Oberlenker entfernen zu können.

Aus der Traktorkabine; lösen Sie durch Ziehen der Kordel den Schnappverschluss.

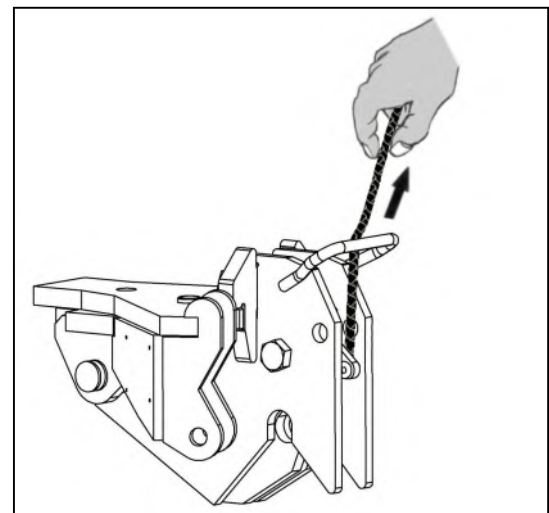
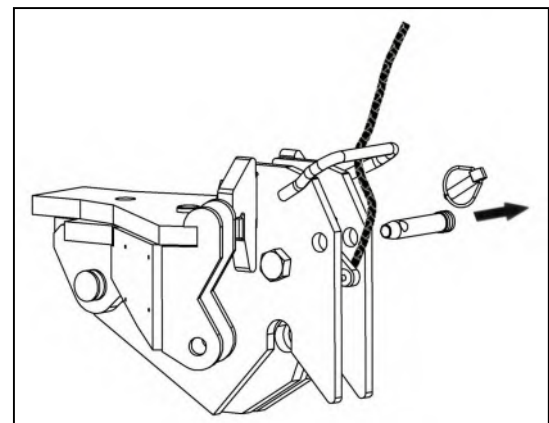
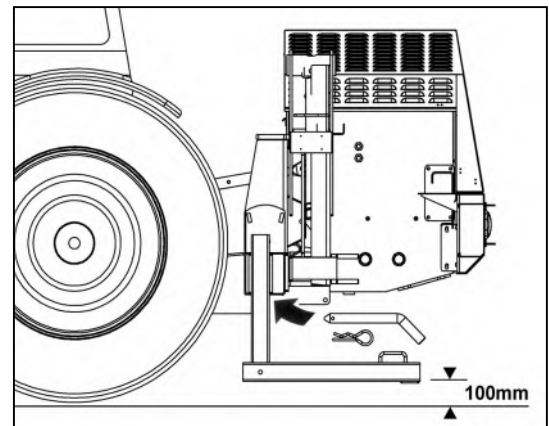
Bedienen Sie den Unterlenker um die Maschine auf den Boden abzusetzen. *Prüfen Sie, dass die Gelenkwelle immer noch angebracht ist.*

Flachen Sie die Maschine durch leichtes Drücken des Schlegelkopf nach unten gegen den Boden ab. Nutzen Sie dafür die Maschinensteuerung.

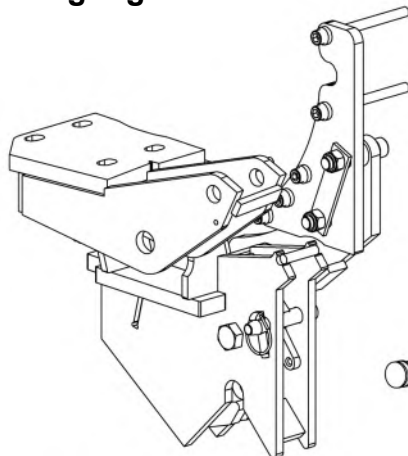
Trennen Sie Unterlenker, Gelenkwelle und Steuerung aus der Maschine. Lagern Sie elektrische Steuerungen in einer warmen, trockenen und sauberen Umgebung.

Fahren Sie den Traktor vorsichtig von der Maschine weg.

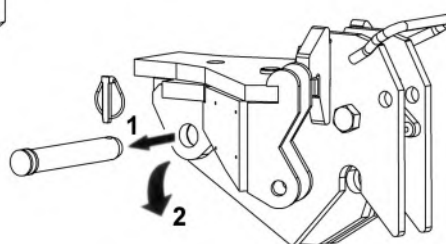
Fangketten/Stabilisatoren erneuern – *die Achsplatten können dauerhaft an Ort und Stelle bleiben.*



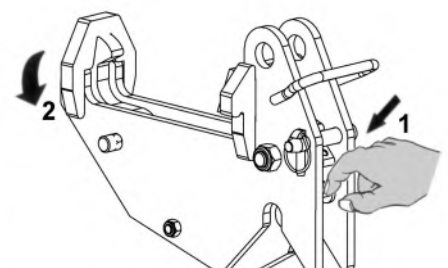
### Anbringungsarten und Abbau



Integral (fixed) Hitch



'Pin On' Hitch



'Lift In' Hitch

Abbildung unten zeigt 3 verschiedene Typen der Anbringung, die an Achsmontierten Maschinen genutzt werden und den Abbau nicht fixierter Versionen.



**! GEFAHR**

**Vor dem Versuch, die Maschine vom Traktor zu lösen, sorgfältig lesen.**

**! WARNUNG**

**Bedienen Sie den Quadranten Hebel oder die Maschinensteuerung nicht durch das hintere Kabinenfenster, während Sie auf oder zwischen den Gestänge Komponenten stehen – Suchen Sie immer Hilfe.**

### **Allgemeiner Vorgang des Abbauens:**

Der spezielle Vorgang des Abbaus ist abhängig von der entsprechenden Anwendung, aber im Allgemeinen ähnlich zu dem unten aufgeführten Prozess:

Wählen Sie immer einen ebenen Untergrund, auf dem die Maschine geparkt und abgebaut wird.

- Senken und sichern Sie die Parkstützen.
- Senken Sie die Maschine so ab, dass sie auf den Ständerbeinen ruht.

### **Schwimmstellung Ausleger ausschalten (wo zutreffend)**

- Heben Sie die Maschine am Gestänge weit genug an, um den Stabilisator zu entlasten.
- Öffnen Sie die Hähne am Hubzylinder.
- Bedienen Sie den Hydraulikbetrieb, um den Arm in halber Reichweite mit horizontalem Schlegelkopf auf dem Boden - leicht nach unten drücken, um den Oberlenker zu entlasten.
- Schleppermotor abstellen.
- Hähne am Hubzylinder schließen.
- Gelenkwelle vom Traktoren auskuppeln.
- Nehmen Sie die Stabilisatoren ab und lösen und/ oder entfernen Sie die Ketten falls zutreffend.
- Steuerleitungen zur Schlepperkabine lösen.
- Trennen Sie die untere Aufhängung.
- Trennen Sie die obere Aufhängung.
- Fahren Sie den Traktor der Maschine weg.

## LAGERUNG

---

### **Lagerung der Maschine**

Wenn die Maschine über einen längeren Zeitraum stehen gelassen werden soll, bestreichen Sie die freiliegenden Teile der Kolbenstangen leicht mit Fett. Anschließend sollte dieses Fett abgewischt werden, bevor die Stößel das nächste Mal bewegt werden.

Schmieren Sie alle Schmierstellen der Maschine vor der Einlagerung und überprüfen Sie die Maschine auf gebrochene oder beschädigte Komponenten – reparieren oder ersetzen Sie beschädigte Teile sofort, damit die Maschine vollständig für den nächsten Einsatz vorbereitet ist.

Lagern Sie die Maschine nach Möglichkeit idealerweise an einem sauberen, trockenen Ort, an dem sie vor Witterungseinflüssen geschützt ist. Wenn die Maschine im Freien gelagert werden muss, binden Sie ein Stück Plane über die Steuerbaugruppe als Schutz vor Kondensation, verwenden Sie dies nicht Plastiktüten, da diese die Kondensation erhöhen und zu einer schnellen Korrosion des Geräts führen können. Steuergeräte und elektrische Kabelbäume sollten ordentlich unter den Maschinenabdeckungen verstaut werden, damit sie trocken und sauber bleiben.

Nach der Lagerung der Maschine und vor dem Gebrauch sollten alle Maschinen- und Zapfwellenschmierstellen gereinigt und neu geschmiert und der Maschinenölstand überprüft werden – bei Bedarf nachfüllen.

Wischen Sie die Stößel Stangen vor Gebrauch mit einem sauberen Tuch ab, um Sand oder andere Verunreinigungen zu entfernen, die sich während der Lagerung darauf angesammelt haben könnten.

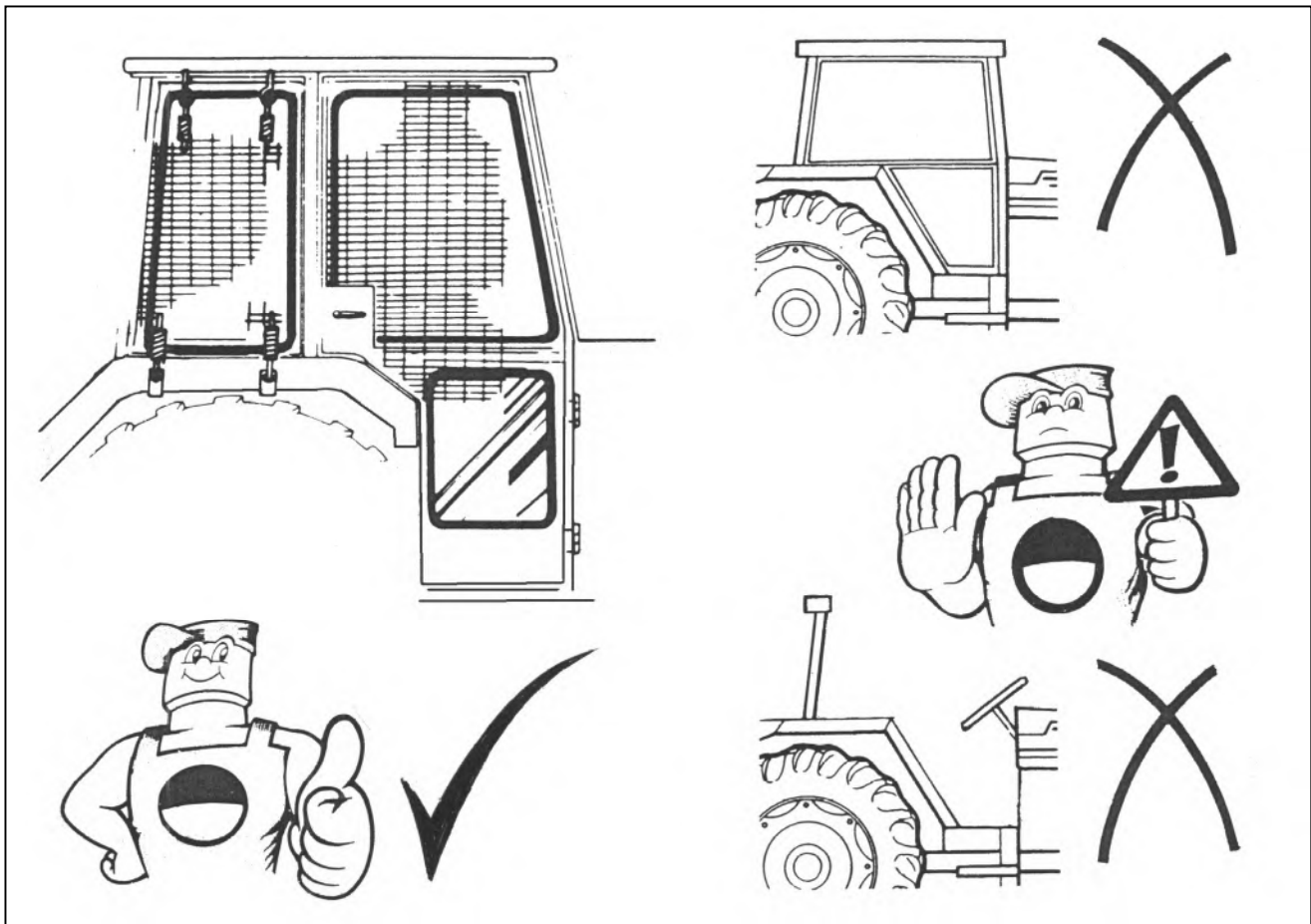
Lassen Sie die Maschine mehrere Minuten ohne Betrieb laufen, damit das Öl vollständig im System zirkulieren kann, bevor Sie die Arme betätigen.

Bedienen Sie die Maschine über ihren gesamten Bewegungsbereich und prüfen Sie, ob alle Bedienelemente und Funktionen korrekt funktionieren.

Führen Sie eine Sichtprüfung der Hydraulikschläuche und Anschlüsse durch, um sicherzustellen, dass keine Lecks oder Schäden vorhanden sind.

Überprüfen Sie, ob die Schutzabdeckung vorhanden und in gutem Zustand ist, bevor Sie die Maschine für die Arbeit verwenden.

## Bediener Schutz



### Maschinen Schutzvorrichtungen

Prüfen Sie vor jeder Arbeitsperiode, dass alle relevanten Traktor und Maschinen Schutzvorrichtungen in Position sind und sich in einem guten Zustand befinden. Schmale Spalte oder Abnutzung an der unteren Kante der Schlegelkopf Gummiklappen sind erlaubt, aber sollte einer oder mehrere dieser Schnitte 50% der Gesamthöhe oder mehr erreichen, müssen diese sofort ersetzt werden, weil so die Eindämmung von Schutt unwirksam ist.

### Bediener Sicherheit

Während der Bedienung sollten alle Traktorfenster geschlossen bleiben - mit Ausnahme des hinteren Fensters, welches nur so weit offenbleiben kann, dass elektrische Kabel oder Bedienungskabel der Maschine in die Traktorkabine kommen können. Sollte der Traktor nicht mit einer schalldichten Kabine ausgestattet sein, muss jederzeit Ohrschutz getragen werden. Nichtbeachtung dieser Warnung kann zu dauerhaften Schäden des Gehörs führen. Obwohl Sie sich unter normalen Umständen der Maschine oder ein rotierender Teil nie annähern sollten, ist es zusätzliche eine sinnvolle Maßnahme lose oder flatternde Kleidung (vor allem Schals und Krawatten) in der unmittelbaren Nähe der Maschine zu vermeiden. Der Bediener sollte ständig wachsam auf sich und andere sein und nicht aus Gewohnheit selbstzufrieden werden. Versuchen Sie niemals den kurzen Weg zu gehen, sondern halten Sie sich immer sorgfältig an die korrekte Vorgehensweise und halten Sie immer Einschränkungen aus sicherheitstechnischen Gründen ein.

**BEDENKEN SIE: Es gibt nur einen richtigen Weg- den sicheren Weg!**

## NEUE MASCHINEN: VORBEREITUNG & VORSICHTSMASSNAHMEN

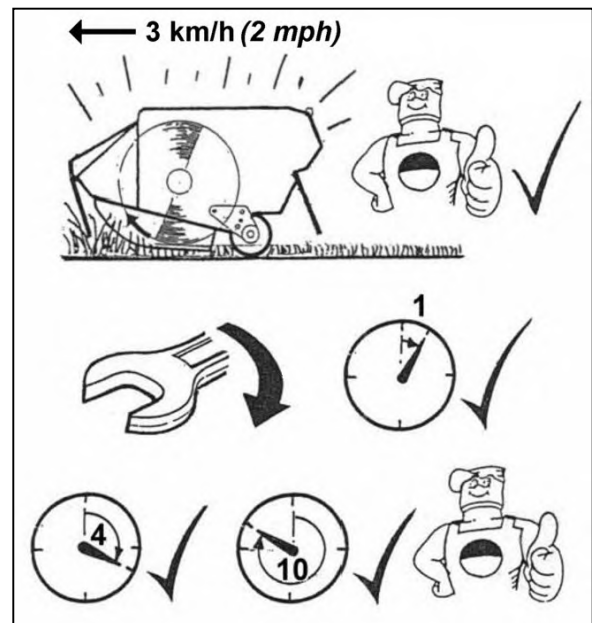
**WICHTIG:** Lesen Sie immer zuerst das Buch, bevor Sie versuchen, die Maschine zu bedienen – üben Sie die Bedienung der Maschine ohne laufenden Rotor in einem sicheren, offenen Raum, bis Sie mit allen Bedienelementen und Funktionen der Maschine vollständig vertraut sind. Verwenden Sie die Maschine erst dann für die Arbeit, wenn Sie sicher sind, dass Sie die Bedienelemente und den Betrieb beherrschen, die für eine sichere Verwendung der Maschine ausreichend sind.

### **⚠ VORSICHT**

**Beim Arbeiten mit geschlossenem Schlegelkopf ist Vorsicht geboten  
Kontakt mit dem Traktor zu vermeiden.**

#### **Neue Maschine „einfahren“**

Für den ersten Arbeitstag mit einer neuen Maschine wird empfohlen, die Vorwärtsgeschwindigkeit des Traktors auf 3 km/h zu begrenzen maximal. Dadurch können sich Maschinenkomponenten „einbetten“ und der Bediener kann sich mit den Bedienelementen und deren Reaktion unter Arbeitsbedingungen vertraut machen, während er mit relativ langsamer Geschwindigkeit arbeitet. Wählen Sie nach Möglichkeit einen ersten Arbeitstag, der hauptsächlich leichte bis mittelschwere Schnitte mit gelegentlichen schweren Arbeiten ermöglicht – *überprüfen Sie in dieser Zeit den festen Sitz von Muttern und Schrauben; eine Stunde, vier Stunden und am Ende des Tages noch einmal, bei Bedarf nachziehen.*



#### **Allgemeine Arbeitssicherheitsmaßnahmen**

Überprüfen Sie vor dem Betrieb den Arbeitsbereich, entfernen Sie alle gefährlichen Materialien und notieren Sie alle unbeweglichen Objekte - es kann auch eine kluge Vorsichtsmaßnahme sein, diese Gefahren mit einem sichtbaren Marker zu kennzeichnen, der von der Betriebsposition im Traktor aus leicht zu erkennen ist.

Wenn die Art der durchgeführten Arbeit diese wichtige Vorsichtsmaßnahme unpraktisch macht, halten Sie immer ein hohes Maß an Wachsamkeit aufrecht und beschränken Sie die Vorwärtsbewegung des Traktors auf eine Geschwindigkeit, die ausreichend Zeit zum Anhalten des Traktors oder zum Vermeiden der Gefahr vor dem Kontakt ermöglicht.

#### **Allgemeine Arbeitspraxis**

Es ist die Verantwortung des Betreibers, sichere Arbeitsverfahren zu entwickeln.

#### **Immer:**

- Seien Sie sich bewusst über Gefahren in der Umgebung.
- Stellen Sie sicher, dass alle Schutzeinrichtungen richtig angebracht und in gutem Zustand sind.
- Schalten Sie die Zapfwelle aus, bevor Sie den Motor abstellen.
- Warten Sie, bis der Schlegelmäher vollständig zum Stillstand gekommen ist, bevor Sie den Traktorsitz verlassen.
- Schalten Sie die Zapfwelle aus, stellen Sie den Motor ab und stecken Sie den Schlüssel weg, bevor Sie Anpassungen vornehmen.
- Überprüfen Sie häufig, dass alle Muttern und Bolzen fest angezogen sind.
- Halten Sie Zuschauer in sicherem Abstand.

## ANFAHR SICHERUNG

Die Maschine ist mit einer hydraulischen Anfahrssicherung ausgestattet, welche die Konstruktion bei einem Aufprall mit einem unerwarteten Gegenstand schützt.

### HINWEIS

**Die Anfahrssicherungs- Funktion befreit den Bediener nicht von seiner Verantwortung, vorsichtig zu fahren- Seien Sie jederzeit wachsam und weichen Sie offensichtlichen Gefahren aus, bevor diese getroffen werden.**

Anfahrssicherung kann während der normalen Arbeit, bei besonders starken oder dicken Bereichen der Vegetation aktiviert werden. In diesem Fall kann der Traktor mit Vorsicht weiter vorwärtsgefahren werden.

Wenn die Anfahrssicherung durch Kontakt mit einem Pfahl oder Baum ausgelöst wurde, müssen Sie den Traktor anhalten und durch Steuerung der Maschine des Kopfs über das Objekt hinweg manövrieren. **Niemals weiter vorwärtsfahren, um den Kopf um das Hindernis zu ziehen.**

### HINWEIS

**Der erforderliche Druck zur Aktivierung der Anfahrssicherung variiert abhängig von den Arbeitsverhältnissen – Bei Arbeiten bergauf wird viel weniger Kraft benötigt., als bergab.**

Bei Mid- Cut Maschinen verursacht die Geometrie der Anfahrssicherung den Kopf zunächst nach außen und zusätzlich nach hinten zu bewegen. Daher ist sich bewusst zu machen, dass die Anfahrssicherung behindert wird, wenn der äußere Teil des Kopfes gegen ein Steilufer arbeitet. Unter diesen Umständen muss besonders vorsichtig gearbeitet werden, um diesen Fall zu vermeiden.

Wenn ein Objekt getroffen wird, wird durch das Weiterfahren verursacht, dass der Druck in den Schwenkkolben des Kopfs steigt, bis die Einstellung des Druckventils überschritten ist.

#### 'Auto Reset' ausgewählt:

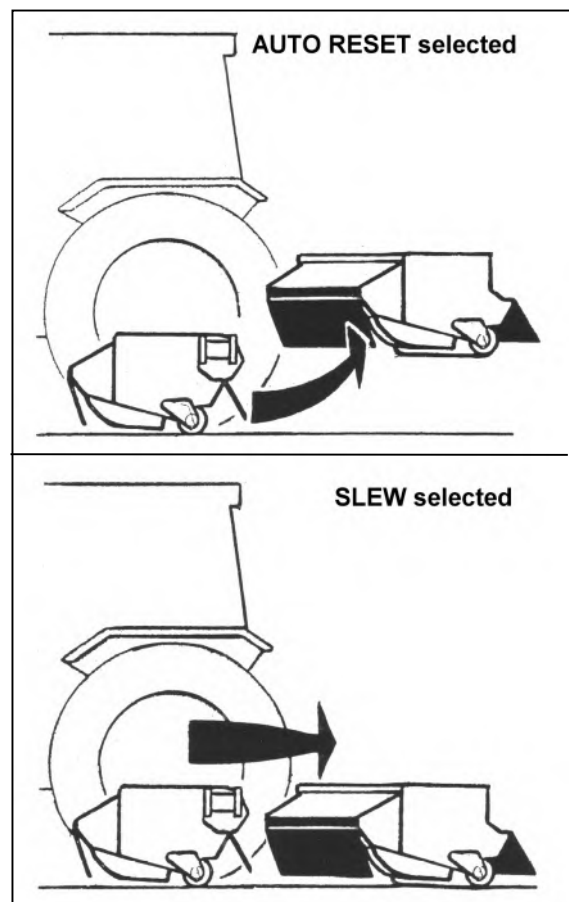
Sobald der Druck um Drehzylinder zu stark steigt, strömt das Öl aus dem Drehzylinder in die Basis des Hubzylinder, wodurch der Kopf nach hinten oben angehoben wird, um das Hindernis zu umgehen.

Das Zurückstellen des Arms in den Arbeitsstand geschieht automatisch

#### 'Schwenken' ausgewählt:

Sobald der Druck im Drehzylinder zu stark steigt, öffnet sich ein Überdruckventil und Öl strömt aus dem Zylinder, wodurch der Arm nach hinten wegdrehen kann und dadurch das Hindernis umgangen wird.

Das Zurückstellen des Arms in den Arbeitsstand geschieht manuell durch Bedienung des entsprechenden Hebels auf der Bedienungseinheit.



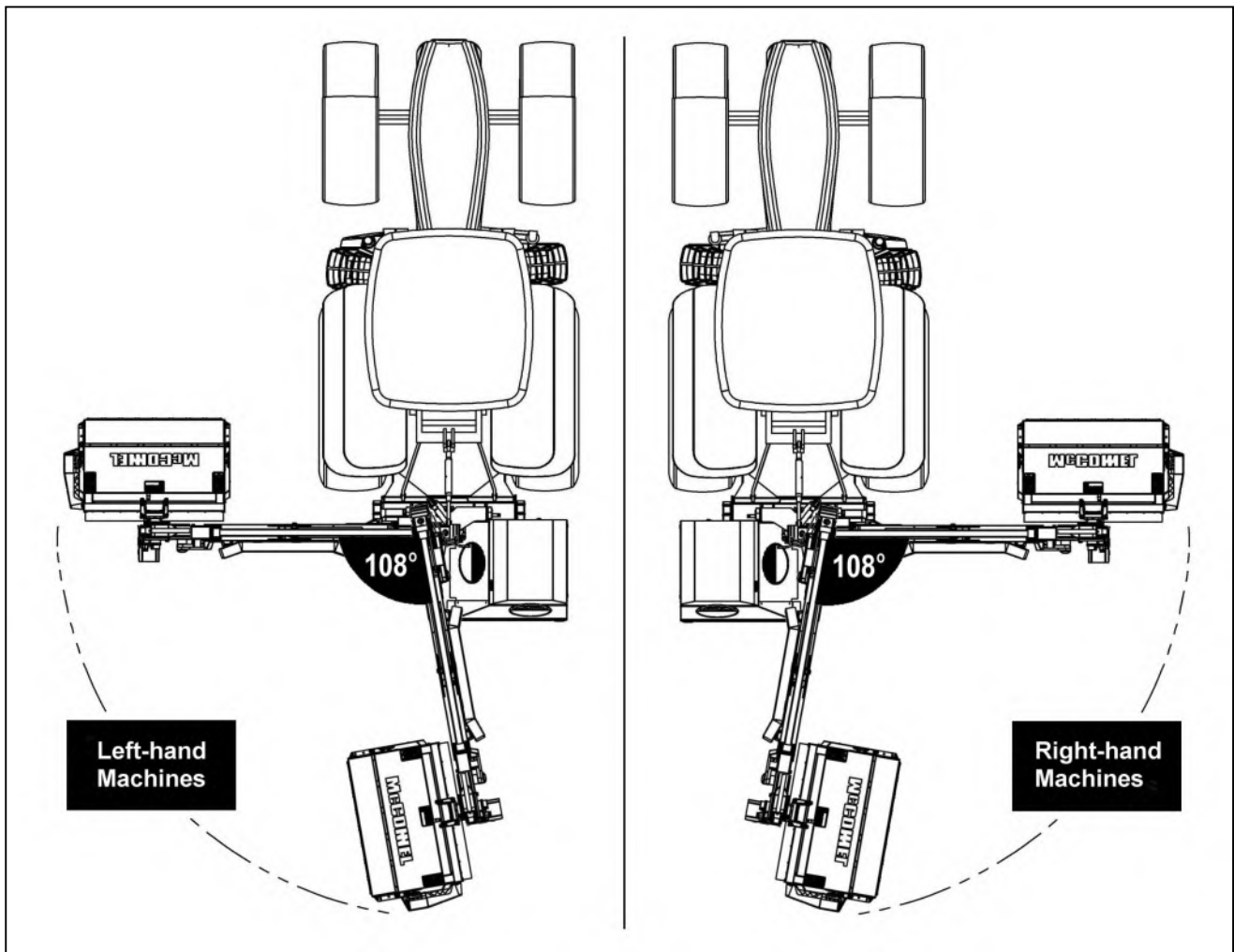


## HYDRAULISCHE AUSLEGERDREHUNG

Die Drehung erlaubt einen 108° Bogen zur Arbeitsseite des Traktors- 18° hinter der direkten Linie des Traktors.

Diese Eigenschaft ist erforderlich, um die Maschine in die Transportposition zu stellen, kann aber auch genutzt werden, um mit dem Arm in ungünstigen Bereichen und Ecken zu schneiden, was ein Ständiges positionieren des Traktors vermeidet.

Wenn so gearbeitet wird, muss "Schwenken" (slew) an der Steuerungseinheit ausgewählt werden.



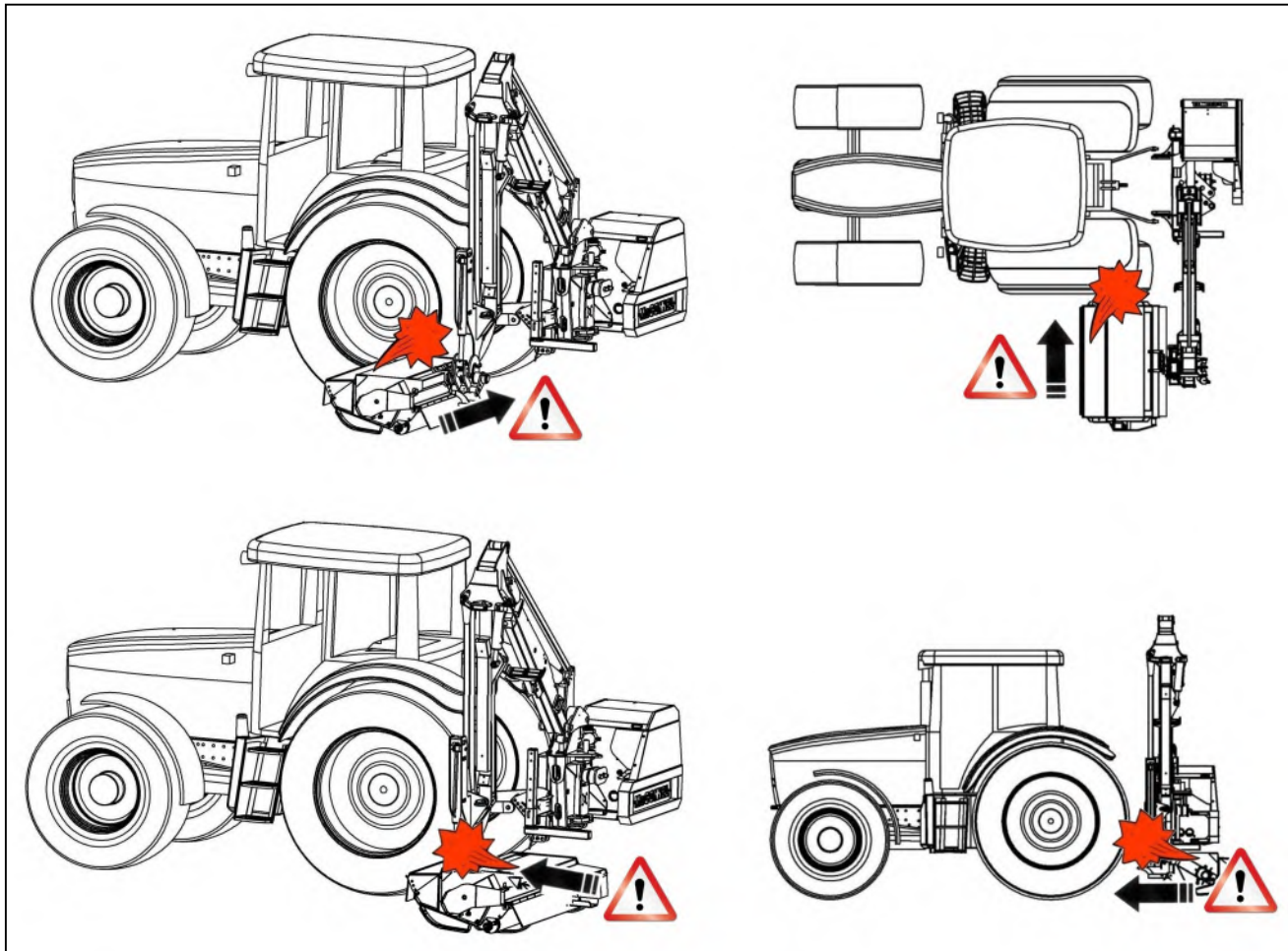
Wenn die Anfahrtsicherung ausbricht, muss die Schwenkbewegung zurückgestellt werden, damit sich das Ventil der Anfahrtsicherung wieder einstellt und der Kolben wieder funktionsfähig wird.

### **⚠ VORSICHT**

Besonders vorsichtig muss in der Schwenkposition gearbeitet werden, wenn der Arm vollständig eingefahren ist, damit der Schlegelkopf nicht den Traktor oder den Maschinenrahmen trifft.

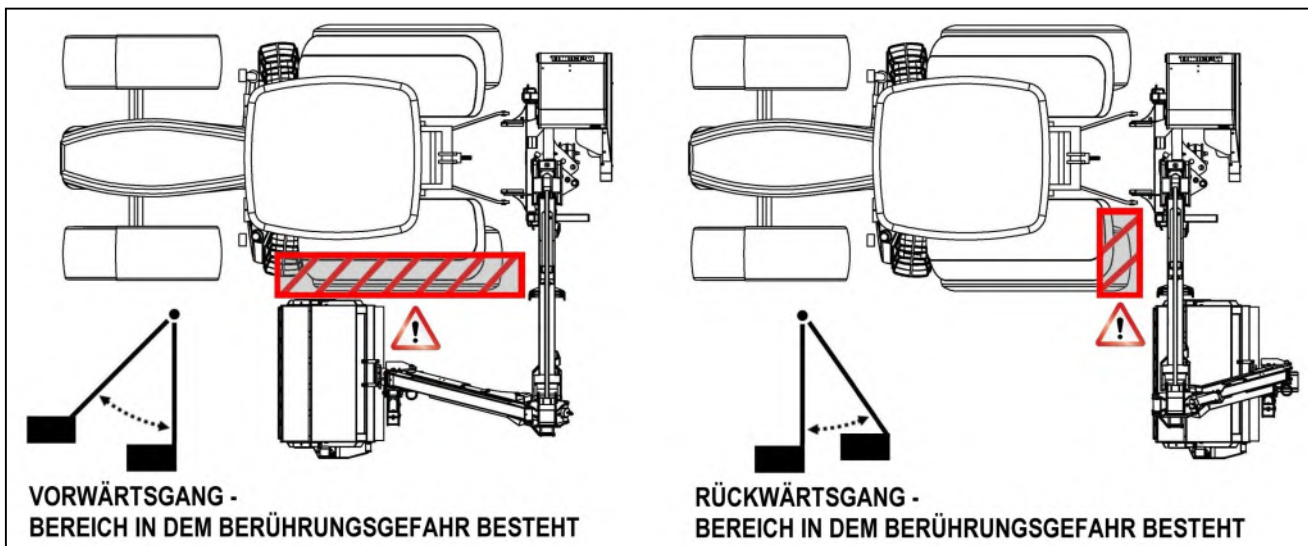
## VFR ARME (AUSLEGER) : VORSICHT BEIM BETRIEB

Die hervorragende Manövrierbarkeit, die die VFR-Arme bieten, ermöglicht es, die Schneidwerke sehr nahe an die Rück- und die Arbeitsseite des Traktors zustellen. Hierdurch steigt aber auch die Gefahr, dass sich das Schneidwerk und er der Traktor gegenseitig beschädigen. Achten Sie daher beim Verfahren des Arms in den Nahbereich des Traktors sehr sorgsam darauf, dass ein ausreichender Sicherheitsabstand eingehalten wird.



### **⚠ VORSICHT**

Achten Sie sorgsam darauf, dass der Arbeitskopf und der der Arm im Betrieb immer einen ausreichenden Sicherheitsabstand vom Traktor haben, Jeder Kontakt von Arbeitsgerät und Traktor kann zu Schäden führen.

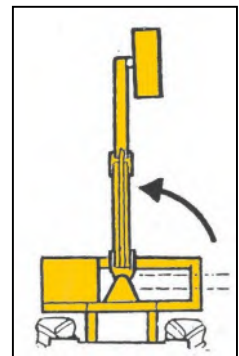


VORWÄRTSGANG -  
BEREICH IN DEM BERÜHRUNGSGEFAHR BESTEHT

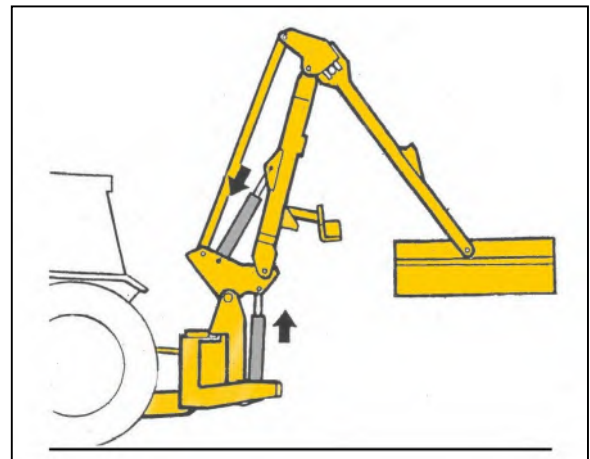
RÜCKWÄRTSGANG -  
BEREICH IN DEM BERÜHRUNGSGEFAHR BESTEHT

## IN TRANSPORTSTELLUNG EINKLAPPEN

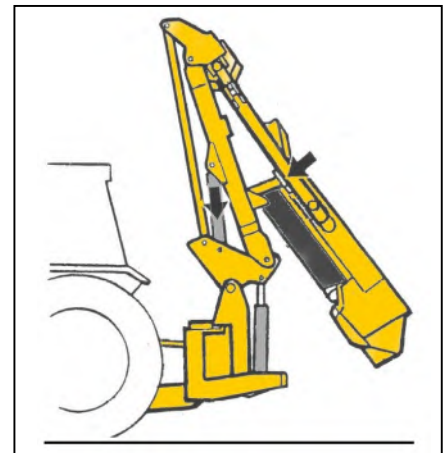
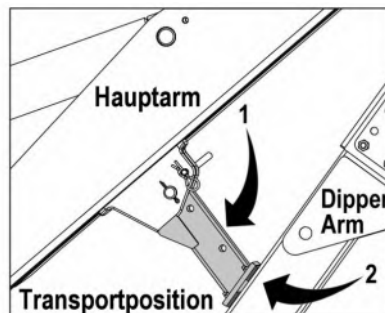
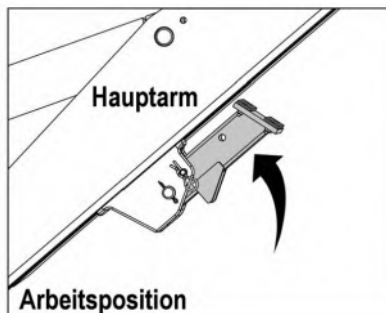
- Wählen Sie „**Rotor aus**“ und warten Sie bis den Rotor vollständig gestoppt ist.
- Stellen Sie sicher, dass sowohl die **Funktion „Anheben“** als auch **„Schwimmstellung“** ausgeschaltet sind.
- Wählen Sie den „**Schwenkmodus**“ auf den Steuerungen aus.
- Bedienen Sie die „**Einschwenk**“- Funktion, um den Arm in eine Position direkt hinter dem Traktor zu bringen.



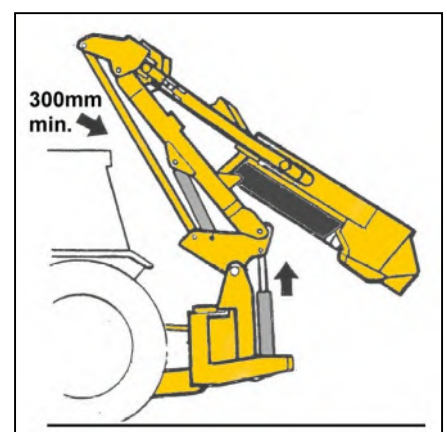
- Bedienen Sie „**Heben**“ und „**Reichen**“ um die Position, wie auf der Abbildung rechts zu erhalten.



- Platzieren Sie die Transportstütze in die Transportposition (1).



- Operieren Sie „**Rein reichen**“, bis der Arm die Transportstütze berührt (2).
- Wählen Sie „**Heben**“, um den Arm bis 300mm Abstand zur Traktorkabine anzuheben.
- Bedienen Sie die „**Winkelstellung Kopf**“ um den Schlegelkopf möglichst kompakt zu positionieren.
- **Hubzylinderhähne schließen** (Transportmodus).
- **Bringen Sie die Schwenkblockierungsbolzen an** (Transportmodus).
- Entkoppeln Sie die Gelenkwelle.
- Stellen Sie sicher, dass der Strom der Steuerung **ausgeschaltet ist**.

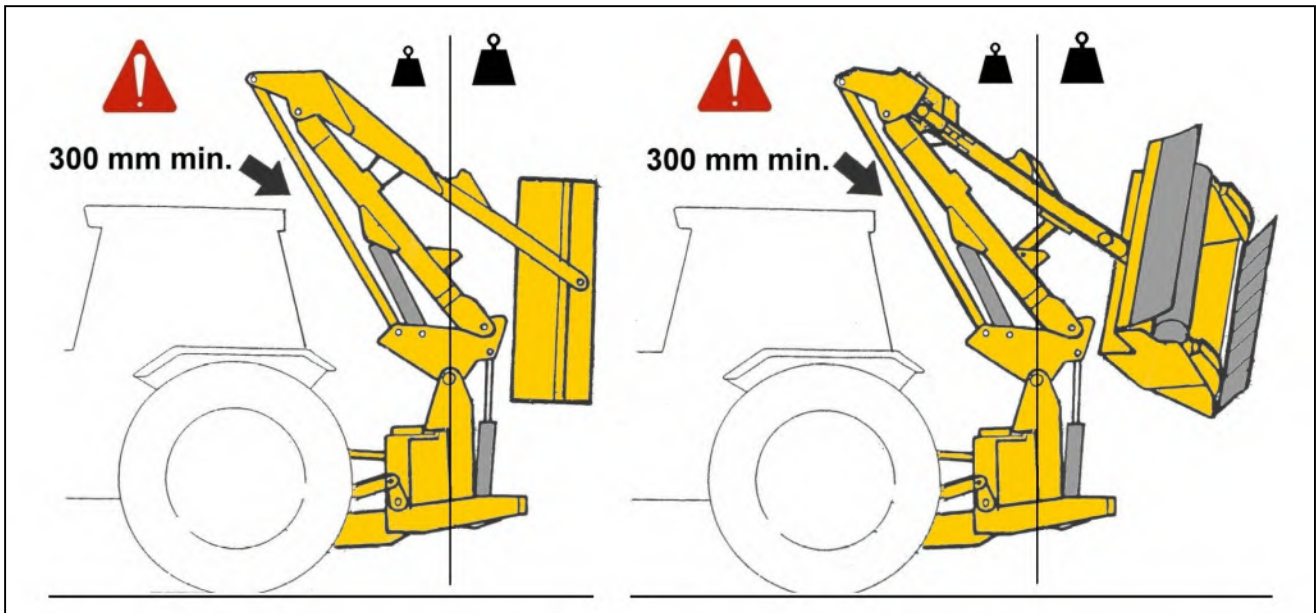


Auf der Seite *Transportsicherungen* finden Sie detaillierte Informationen zu Schwenk- und Hubverriegelungen.

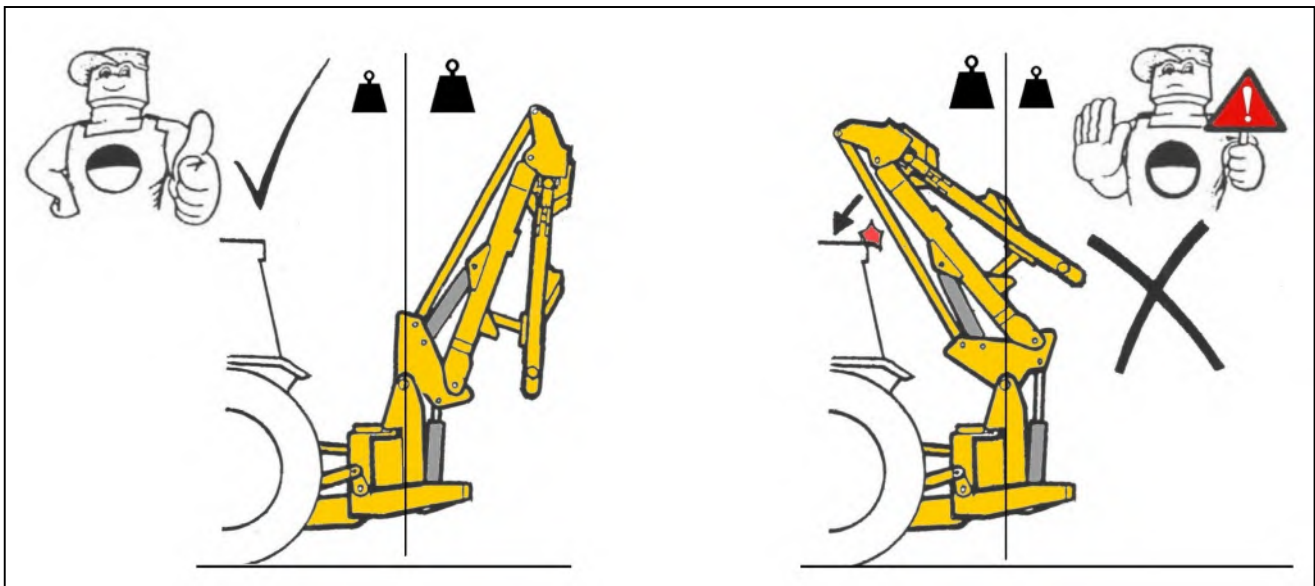
## TRANSPORTPOSITION FÜR HECKMONTIERTE MASCHINEN

Die Maschine wird mit dem Heck des Traktors in einer Linie transportiert mit einem minimalen Abstand von 300mm zwischen dem Arm und dem hinteren Querstreben der Traktorkabine.

### Transport Position mit angebautem Schlegelkopf



### Transport Position mit abgebauten Schlegelkopf



Zum Transport ohne angebauten Schlegelkopf muss der Maschinenarm vollkommen gefaltet und der Hubkolben voll eingefahren sein, so dass der Schwerpunkt des Arms hinter der Mittellinie ist - Wenn die Hubkolben zugelastet sind, wäre das Gewicht des Arms vor der Mittellinie, was bedeuten würde, dass die Balance der Maschine verloren geht und der Arm in den Querstreben der Traktorkabine fallen würde.

### **⚠️ WARNUNG**

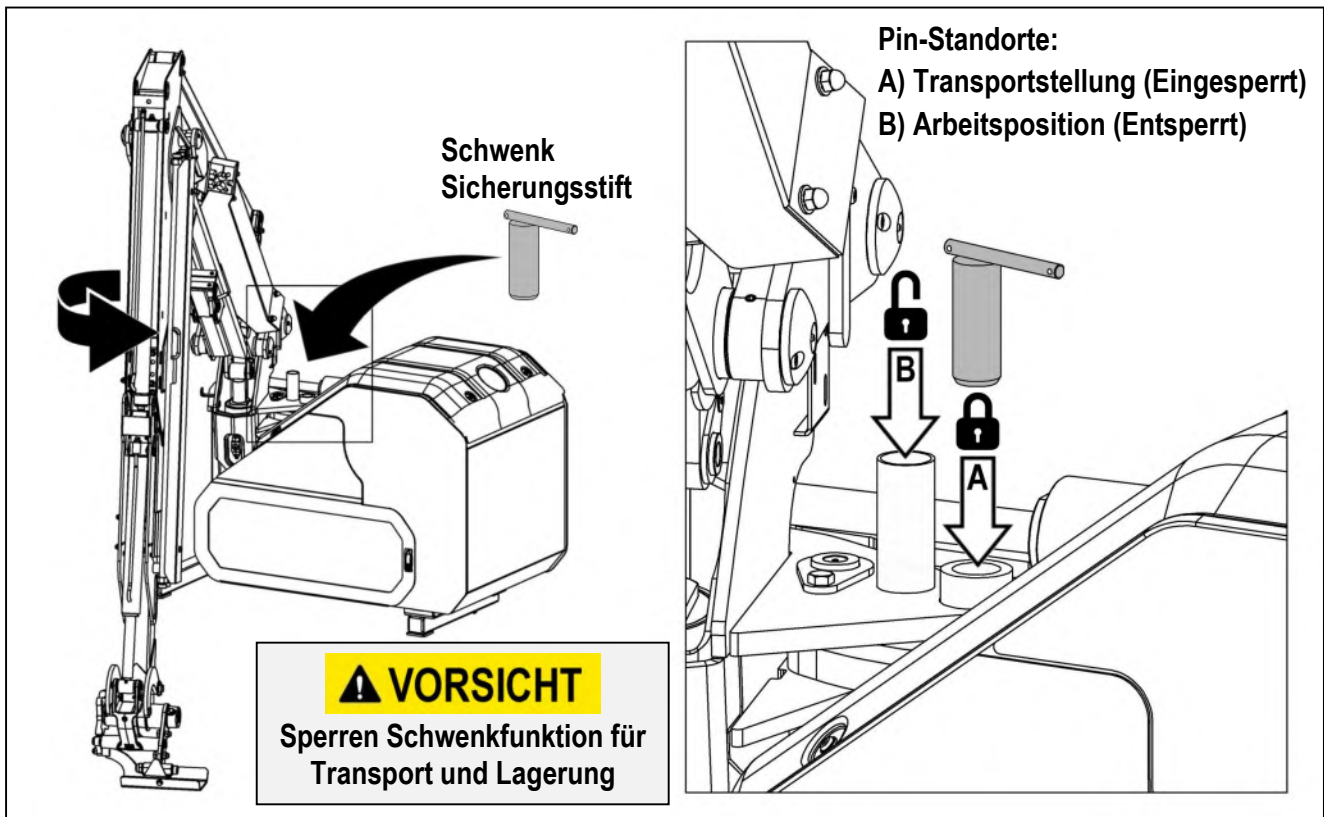
Während der Transportstellung muss **IMMER** der „Schwenk“ (SLEW) Modus bei der Steuerung ausgewählt sein.

# TRANSPORTVERRIEGELUNGEN (SCHWENK & HEBEVERRIEGLUNGEN)

## Schwenkverschluss

Die Maschinen sind mit einer Schwenkverschluss in Form eines Verriegelungsstifts ausgestattet, der durch den Drehkranz in die Oberseite des Haupttrahmens einrastet. Die Schwenkfunktion muss während des Transports und der Lagerung der Maschine jederzeit "verriegelt" sein und nur für die Arbeit entsperrt werden.

Stellen Sie den Arm in die Transportposition und setzen Sie den Schwenkverriegelungsstift in Position "A" ein, um die Arme zu verriegeln; siehe Abbildung unten. Um die Arme für die Arbeit zu entsperren, entfernen Sie den Stift aus Position "A" und verstauen Sie ihn in Position "B".



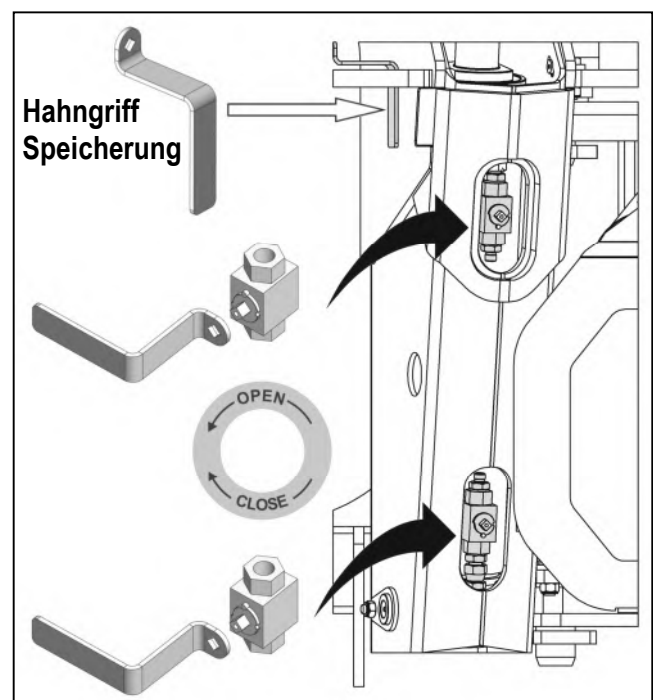
## Sicherheitshahn für den Hubzylinder

Die Maschine ist mit zwei Hubkolben-Verriegelungshähnen ausgestattet; beide Hähne müssen für den Maschinentransport und während der Lagerung der Maschine geschlossen sein, um eine Bewegung der Arme zu verhindern. Bei Nichtgebrauch wird der Hahngriff verstaut seinen Aufbewahrungsort an der Säule der Maschine, siehe nebenstehende Abbildung.

**VORSICHT**  
Für den Maschinentransport und die Lagerung müssen beide Hähne geschlossen sein.

## Arbeitsmodus

Für Arbeit müssen sich beide Hähne des Hubkolbens in ihrer geöffneten Position befinden und der Schwenkverriegelungsstift entfernt und an seinem Aufbewahrungsort abgelegt werden.



## TRANSPORTIEREN DER MASCHINE

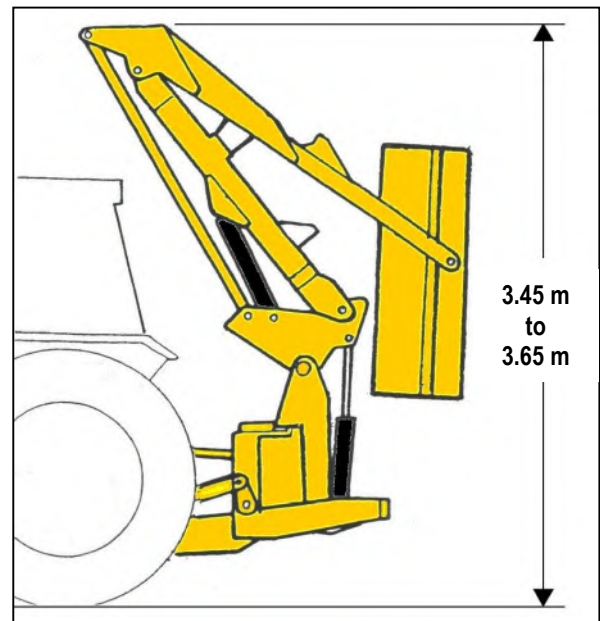
### Transport Höhe

Es gibt keine feststehende Transporthöhe, sie ist von verschiedenen Faktoren abhängig- z.B. Traktorgröße, Transporthöhe und den Winkel der Armfaltung, die die Traktorkabine zulässt.

Bei der Mehrheit die Transporthöhe in die Region von etwa 3,45 m bis 3,65 m.

Es ist empfehlenswert Ihre Maschine am Traktor zu installieren, in die Transportposition zu falten, und selbst die Höhe zu Messen, um sicher zu stellen, ein exaktes Maß der Transportstellung zu haben

**ACHTUNG:** Seien Sie immer vorsichtig mit der Transporthöhe Ihrer Maschine und gehen Sie vorsichtig, beim Manövrieren in der Nähe von Gebäuden, Brücken und anderen oberen Hindernissen, vor.



Ungefähre Transporthöhe

### Transportgeschwindigkeit

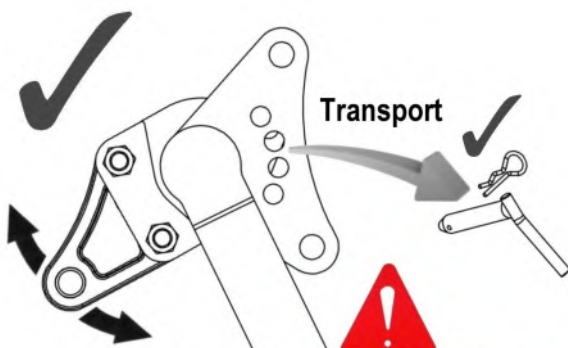
Die akzeptable Geschwindigkeit beim Transport hängt stark von den Bodenbedingungen ab. Vermeiden Sie unter allen Umständen mit einer Geschwindigkeit zu fahren, die ein übermäßiges Springen verursacht, was zu unnötigen Belastungen des Traktors führt. Es erhöht die Wahrscheinlichkeit, dass der Arm mit dem Querstreben der Traktormaschine in Kontakt kommt.

### ⚠️ WARNUNG

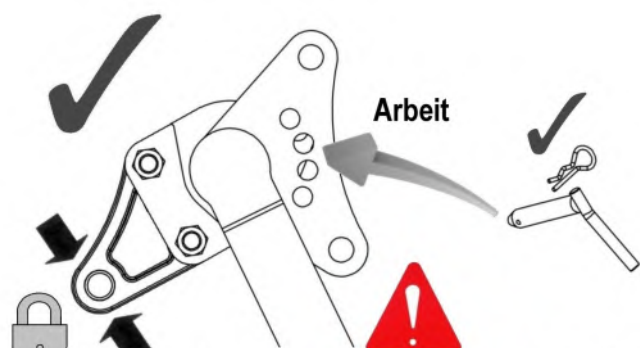
Während der Transport der Maschine muss die Gelenkwelle abgeschaltet und der Strom der Steuerung ausgeschaltet sein.

### ⚠️ VORSICHT

Bei Maschinen mit Mehrlochtyp-Stabilisatoren ausgerüstet ist es wichtig, dass der Stabilisator Positionsstift ist, immer für Maschinentransport entfernt und nur für die Arbeit ersetzt; Bei Nichtbeachtung kann zu schweren Schäden an der Maschine und/oder Traktorkomponenten führen.



Pin muss für den Transport entfernt werden



Pin muss für die Arbeit ersetzt werden

## VON DER TRANSPORT- IN DIE ARBEITSPOSITION

---

Um in die Arbeitsposition zurückzukehren müssen im Wesentlichen nur die Arbeitsschritte für die Transportposition umgekehrt werden.

### **HINWEIS**

**Beachten Sie immer den Schwenk und Hubblockierung zu lösen, bevor Sie versuchen die Maschine aus der Transportstellung zu nehmen.**

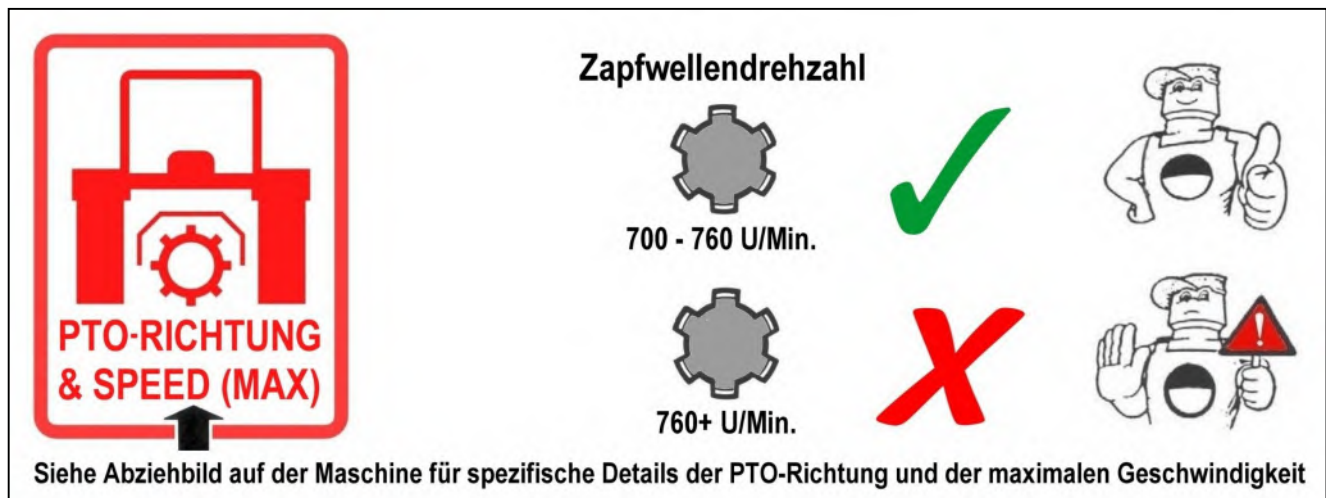
### **NOTICE**

**Stabilisator Stift wieder montieren, wenn ein Mehrlochstabilisator montiert ist – siehe vorherige Seite.**

# ARBEITSGESCHWINDIGKEIT

## Gelenkwellengeschwindigkeit

**WICHTIG** Zapfwelldrehzahl für den Betrieb der Maschine ist: 700-760 U/Min. (Max)



**Zapfwelldrehzahl**

700 - 760 U/Min. ✓

760+ U/Min. ✗

Siehe Abziehbild auf der Maschine für spezifische Details der PTO-Richtung und der maximalen Geschwindigkeit

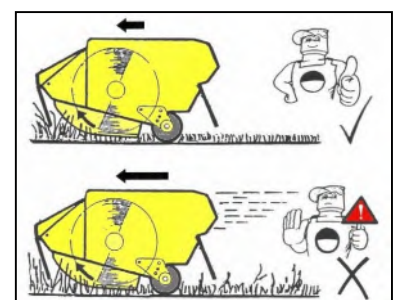
**⚠ VORSICHT** Bei Überschreitung der maximalen Zapfwelldrehzahl kann es zu Schäden an der Maschine kommen.

### Anbauen der Welle

- Sicherstellen, dass sich der Rotorsteuerungshebel/ -schalter in „Stop“- Position befindet, bevor Sie die Gelenkwelle anbauen.
- Lassen Sie das Öl eine Minute zirkulieren, bevor Sie die Armkopfsteuerung bedienen.
- Bewegen Sie den Schlegelkopf in eine sichere Arbeitsposition, gerade über dem zu schneidenden Material.
- Erhöhen Sie die Drehzahl auf einen hohen Leerlauf und starten Sie den Rotor – nach dem ersten „Ansteigen“ wird der Rotor bei gleicher Geschwindigkeit arbeiten.
- Senken Sie den Schlegelkopf vorsichtig auf den Arbeitsbereich ab und beginnen Sie mit der Arbeit.

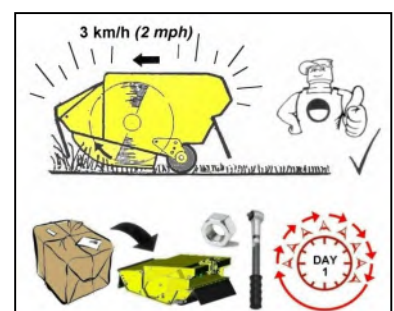
### Traktor Vorwärtsgeschwindigkeit

Das zu schneidende Material bestimmt die Traktorgeschwindigkeit. Die Geschwindigkeit kann so schnell sein, dass der Schlegelkopf genug Zeit hat, den Grünschnitt effizient und sauber zu schneiden. Wenn die Geschwindigkeit zu schnell ist, wird das durch überdurchschnittliches Ausbrechen der Anfahrsicherung, Rückgang der Traktordrehzahl und schlechtes unsauberes Ergebnis mit nicht geschnittenen zerfetzten Büscheln und schlecht gemulchtem Schnitt, sichtbar.



### ‘Einlaufen’ einer neuen Maschine

Beim ersten Arbeitstag einer neuen Maschine empfiehlt sich, die Traktor Geschwindigkeit auf maximal 3 km/h zu beschränken. Das erlaubt den Maschinenteilen sich „einzuarbeiten“ und den Bediener der Maschine sich mit der Steuerung und der Reaktion, während relativ geringer Arbeitsbedingungen, vertraut zu machen. Wenn möglich wählen Sie den ersten Arbeitstag mit ausreichend Licht und durchschnittlichen Schnitt mit gelegentlicher schwerer Arbeit- während dieser Periode muss jede Stunde die Spannung der Schrauben geprüft und wenn notwendig nachgezogen werden.



**Ersten Einsatztag- stündlich Spannung der Muttern und Schrauben prüfen**

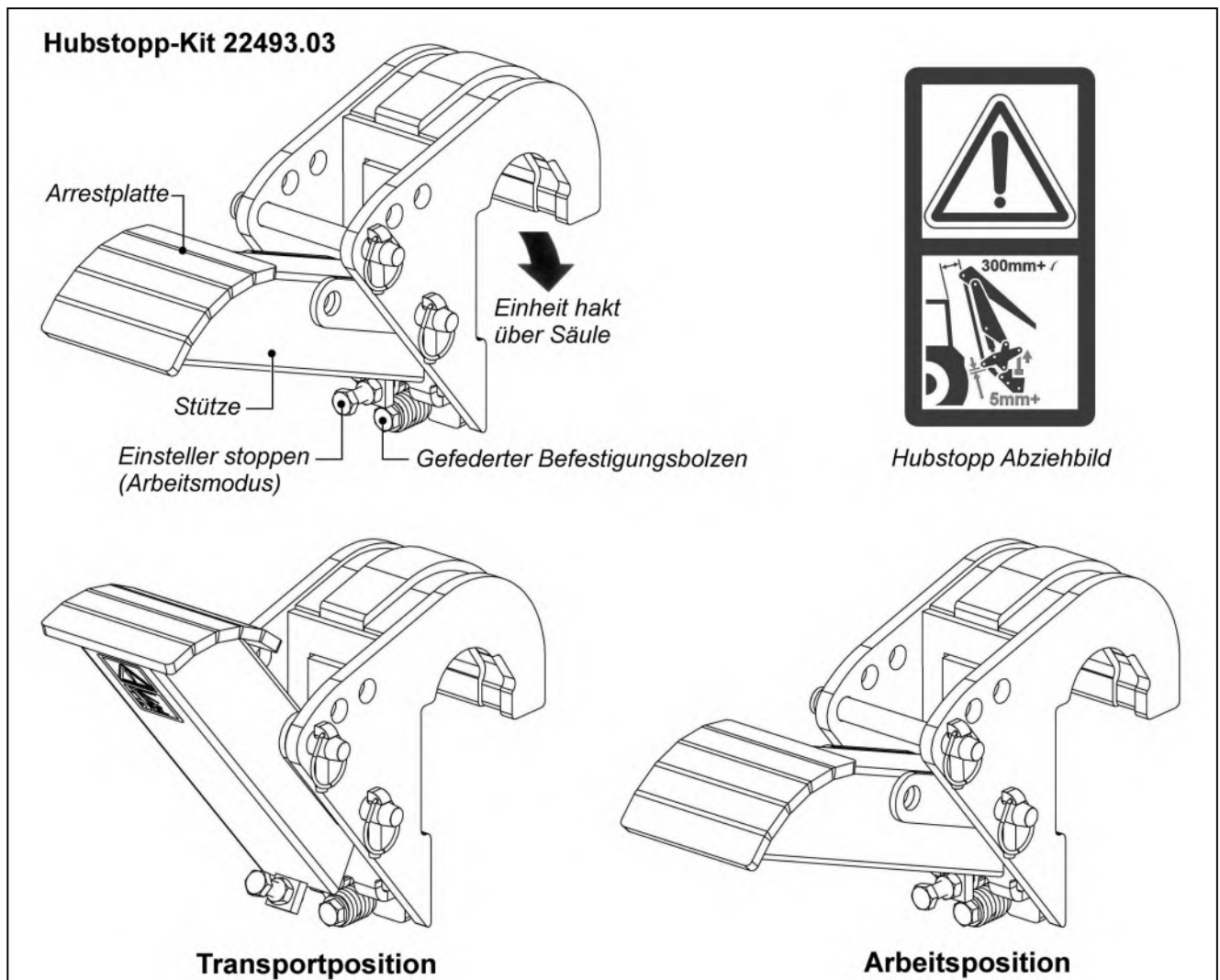


## HUBSTOPP-KIT (Option)

Für zusätzlichen Maschinen- und Traktorschutz ist ein optionales Hubstopp-Kit (Teile-Nr. 22493.03) erhältlich. Das Kit, das über die Säule der Maschine gehakt und verschraubt wird, ist einstellbar, um einer Vielzahl unterschiedlicher Anwendungen gerecht zu werden; Bei korrekter Einstellung in den jeweiligen Positionen bietet es sowohl Schutz für die Traktorkabine während des Transports als auch Schutz für Maschinenkomponenten, wenn die Arme in und aus Positionen bewegt werden, in denen die Gefahr besteht, dass Komponenten miteinander in Kontakt kommen.

**Für Maschinentransport** muss die Stütze angehoben und in einer von drei verfügbaren Positionen gesichert werden – die gewünschte Position hängt von der jeweiligen Anwendung ab und ist diejenige, die sicherstellt, dass der Armsatz in einem Mindestabstand von 300 mm von der Stütze gehalten wird Traktorkabine.

**Für die Arbeit** muss die Stütze in ihre abgesenkte Position gebracht werden; Bei der Erstinstallation muss der Stopp-Einsteller so eingestellt werden, dass die Stütze in einer Höhe positioniert wird, die sicherstellt, dass alle Komponenten in allen möglichen Armpositionen voneinander entfernt bleiben; einmal richtig eingestellt, sollte es keine weitere Anpassung erfordern, es sei denn, es wird auf eine andere Maschine umgestellt.



### HINWEIS

Es ist wichtig zu betonen, dass dieses Kit nicht die Verantwortung des Bedieners mindert, die Maschine mit der gebotenen Sorgfalt zu bedienen; Seine Funktion besteht darin, einen Stopp bereitzustellen, wenn der Armsatz zu nahe an Komponenten kommt. Vermeiden Sie nach Möglichkeit, die Anschlagplatte zu berühren. Wenn ein Kontakt hergestellt wird, fahren Sie die Maschine niemals weiter gegen den Anschlag, da dies zu einer Beschädigung des Hubkolbens und/oder führen kann zugehörige Komponenten.

## EASY DRIVE SYSTEM (EDS)

Das Easy Drive System (EDS) ist ein optionaler Zusatz bei großen proportionalen Maschinen mit digitaler Steuerung - dies bietet "freihändige" Tempomat-Bedienung mit automatischer Kopf- und Winkel-Schwimmstellung bei höherer Arbeitsgeschwindigkeit, welches sowohl die Sicherheit als auch die Effizienz steigert.

Das System besteht aus Sensoren, die die rationale Bewegung der Kippbolzen und der Druckveränderung in dem Hubkolbenkreislauf misst, welches verarbeitet und zum Hydrauliksystem weitergeleitet wird und dann den optimalen Druck der Hubkolben reguliert, so dass der Kopf über die wechselnden Bodenbedingungen „schwimmen“ kann.

Mit diesen Angaben nimmt und verarbeitet das System jede 30 Millisekunde den Druck der Hubkolben ist konstant und wird rasch neu ausgewertet und eingestellt.

Jede Bewegung des Joysticks in der Hub-Ebene deaktiviert automatisch das EDS – nach Loslassen des Joysticks stellt das System sofort wieder die EDS-Funktion ein. Dies ist eine besonders nützliche Eigenschaft beim Manövrieren um Hindernisse.

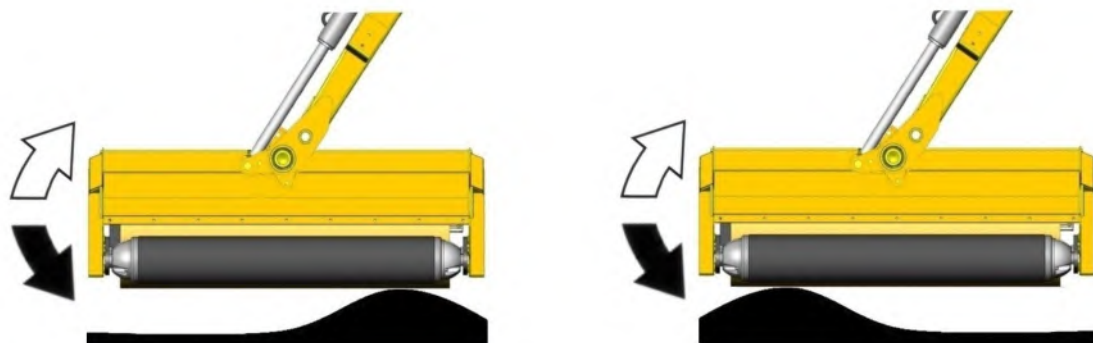
Das EDS-System hat 3 vorhandene Benutzereinstellungen für verschiedene Arbeitsbedingungen - diese sind leicht, medium, hart. Bei Maschinen, wo EDS installiert ist, siehe, für die konkrete Steuerungsbedienung, den entsprechenden Abschnitt.

## SCHWIMMSTELLUNG KOPFWINKEL- AUSSTATTUNG (Standardfunktion)

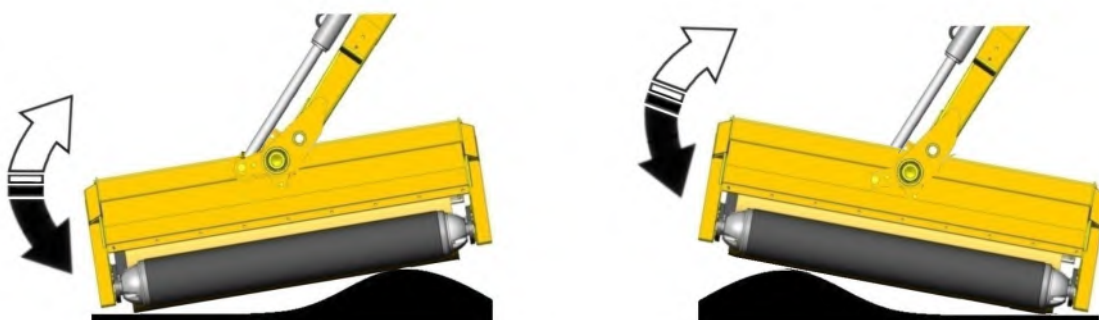
Maschinen sind standardmäßig mit der Schwimmstellung Kopfwinkel ausgestattet – bei Aktivierung der Funktion verbindet sich die Basis und die Drüsenschaltung der Winkelstellungskolben, um eine freie Bewegung des Öls in beide Richtungen zu ermöglichen, so dass der Kopf automatisch den Konturen des Bodens anpasst.

Für weitere Informationen der Bedienung siehe entsprechenden Abschnitt.

**HINWEIS:** Bei Maschinen mit Proportionalsteuerung überschreibt und deaktiviert jede Bedienung des Schwimmstellungseinstellrads die automatische Kopf-Winkel-Schwimmstellungsfunktion. Durch Loslassen des Daumenrad kehrt es zurück zur automatischen Kopf-Winkel-Schwimmstellung.



**Schwimmstellung Kopfwinkel aus**  
– Justierung des Bedieners sind notwendig, um den Kopfwinkel einzustellen.



**Schwimmstellung Kopfwinkel an**  
– Der Kopfwinkel winkelt sich automatisch an, um den Bodenbedingungen folgen zu  
..

## SCHWIMMSTELLUNG (Optional für die Bodenarbeit)

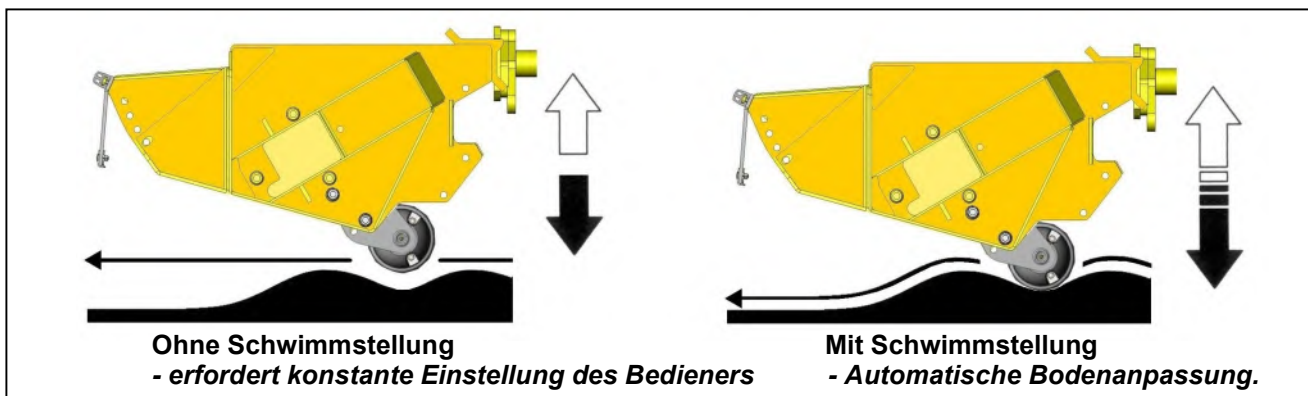
Ohne mit der Schwimmstellung zu arbeiten, erfordert vom Bediener viel mehr Konzentration und Aufwand durch schnelle Reaktion und Einstellungen aufgrund der unebenen Bodenverhältnisse, die oft zu einem schlechtem Schnittbild führen, entweder wird viel zu hoch oder viel zu niedrig geschnitten. Das letzte kann zur Folge haben, dass der Verschleiß der Schlegel zunimmt, sie beschädigen oder sogar verloren gehen.

Die Schwimmstellung ist ein optionaler Zusatz für Mäharbeiten. Wenn diese Funktion aktiviert ist, arbeiten die mit Druck gefüllten Akkumulatoren zusammen mit dem Hydraulikventil und dem Hubzylinder, um ein Teil des Gewichts von der Walze zu nehmen, wodurch der Mähkopf den natürlichen Bedingungen des Bodens folgen kann; Dies führt zu einem saubereren und gleichmäßigen Schnitt, ohne ständiges Nachjustieren durch den Bediener. Bei EDS (Easy Drive System) - Modellen hat diese Funktion drei Benutzereinstellungen für unterschiedliche Arbeitsbedingungen –leicht, medium und hart. *Weitere Information über die Einstellung siehe entsprechenden Abschnitt.*

Bedienung der LIFT FLOAT Funktion funktioniert folgendermaßen: mit ausgeschaltetem LIFT FLOAT den Mähkopf ungefähr 1 m sichtbar vom Boden positionieren, bevor die Schwimmstellung eingeschaltet wird, um die Akkumulatoren zu füllen – die Arme können an diesem Punkt absenken, abhängig von dem derzeitigen Stand des vorhandenen Drucks. Senken Sie den Mähkopf in die Arbeitsposition ab und fahren Sie mit der Arbeit fort.

### HINWEIS

*Mit Ausnahme der EDS- Modellen kann es mitunter notwendig sein, wenn bergab oder bergauf gearbeitet wird, der Arm ein- oder ausgefahren wird, dass der Ölstand der Akkumulatoren nachgefüllt werden muss, um eine optimale Arbeitsleistung der Schwimmstellung zu erreichen.*



Wenn die Schwimmstellung werksmäßig eingebaut wurde, wird sie von der Steuereinheit aus bedient, welches zu der Maschine gehört. Einzelheiten zum Betrieb finden Sie im Handbuch der spezifischen Steuerungen, das mit der Maschine geliefert wird.

Zum Nachrüsten von Maschinen sind Aftermarket-Hubschwimmer-Kits erhältlich, die von der vorhandenen Steuereinheit betrieben werden können.

### Stromanschluss an elektrischen Maschinen

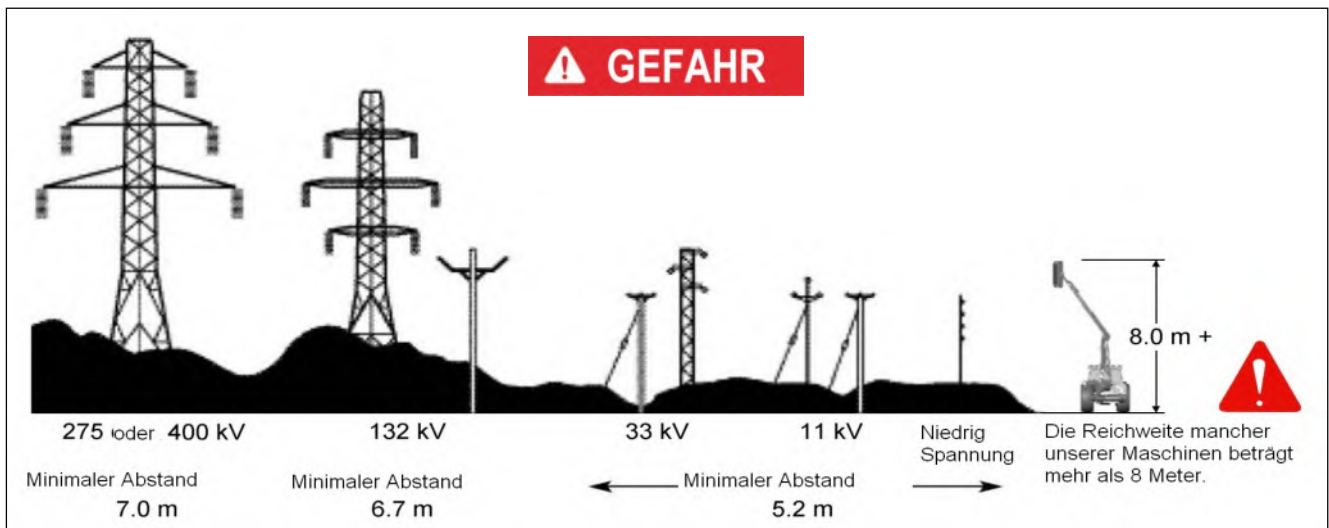
Bei elektrisch bedienten Maschinen wird der Strom zu der Steuerung durch folgende Verbindungen hergestellt:

Bei Maschinen mit 14-poligem Kabelbaum gebrauchte Verbindung 10 und Verbindung 11.

Bei Maschinen mit 19-poligem Kabelbaum gebrauchte Verbindung 15 und Verbindung 16.

Bei nicht EDS verhältnismäßigen Maschinen gebrauchte LF und C.

# HOCHSPANNUNGSLEITUNGEN



Es kann nicht genug betont werden, wie gefährlich das Arbeiten in der Nähe von Hochspannungsleitungen ist. Manche unserer Maschinen sind in der Lage mehr als 8 m Höhe zu erreichen und somit die gesetzlich minimale Höhe von 5.2 m der 11 Volt und 33 Volt- Hochspannungsleitungen bis zu 3 Meter zu überschreiten.

Beachten Sie, dass es auch ohne direkten Kontakt zu den Hochspannungsleitungen, durch "Überschlagen" des Stroms, zu Tod führen kann, wenn die Maschine zu dicht an die Leitung kommt.

In Bereichen, wo es Hochspannungsleitungen sind, müssen vor Arbeitsbeginn folgende Maßnahmen befolgt werden:

Finden Sie raus, welche maximale Höhe und maximal vertikale Reichweite Ihrer Maschine erreicht.

Finden Sie raus, welche Spannung die Hochspannungsleitungen in dem Arbeitsbereich haben- Kontaktieren Sie die lokale Elektrizitätsfirma und/ oder die nationale Netzgesellschaft, um Informationen über die Hochspannungsleitungen und dem minimalen Sicherheitsabstand zu erhalten.

Stellen Sie immer sicher, dass die Empfehlung des minimalen Sicherheitsabstandes eingehalten wird und immer mit absoluter Vorsicht gearbeitet wird.

Sollten Zweifel bestehen arbeiten Sie nicht in diesem Bereich –riskieren Sie niemals Ihre Sicherheit oder die anderer.

## Notmaßnahmen bei Unfällen mit Stromleitungen

- Fassen sie niemals Hochspannungsleitungen an-- auch nicht, wenn sie gebrochen oder abgefallen ist. Nehmen Sie niemals an, dass die Leitung tot ist.
- Wenn die Maschine mit einer Hochspannungsleitung im Kontakt ist, kann es zum Tod durch elektrischen Strom führen, wenn irgendjemand gleichzeitig die Maschine und den Boden berührt. Bleiben Sie in der Maschine und senken Sie alle nach oben gerichteten Teilen oder fahren Sie, wenn möglich, die Maschine aus den Leitungen raus.
- Wenn Sie raus müssen, um Hilfe zu holen oder weil es brennt, springen Sie so schnell wie möglich, ohne irgendeine Leitung oder die Maschine anzufassen, aus dem Traktor–aufrecht bleiben und Abstand halten.
- Holen Sie sich die Elektrizitätsunternehmen, um den Anschluss zu trennen. Selbst wenn die Leitung tot scheint, berühren Sie sie nicht - automatische Schaltung kann den Strom wieder verbinden.

Weitere Informationen und Broschüren zu dieser oder anderen landwirtschaftlichen Sicherheitsthemen, sind bei der „Health & Safety Executive“- Webseite unter folgender Adresse erhältlich: [www.hse.gov.uk/pubns/agindex.htm](http://www.hse.gov.uk/pubns/agindex.htm)

## GEFAHREN UND RISIKEN

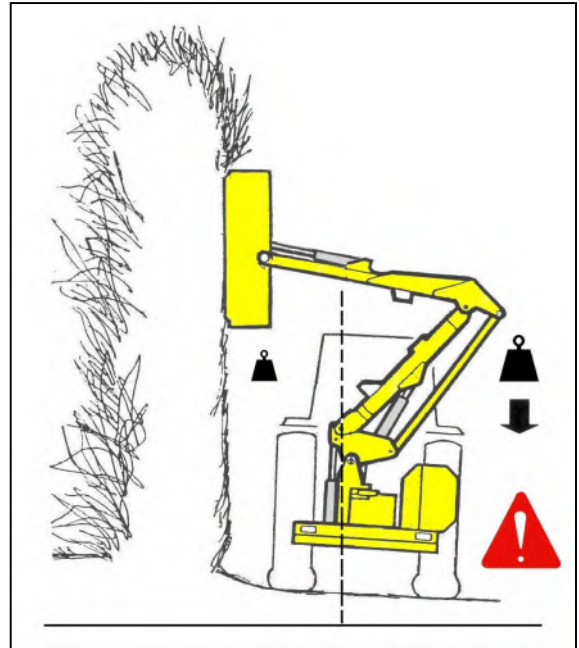
### Ungünstige Neigung

Wenn mit dem Schlegelkopf hoch und voll eingefahren gearbeitet wird, ist es möglich, dass die Balance des Hauptarms aus dem Gleichgewicht kommt und das Gewicht von dem Hubkolben genommen wird. Eine Drossel in der Drüzenschaltung des Hubkolben verhindert plötzliche und unvorhersehbare Bewegungen - aus diesem Sicherheitsgrund sollte die Drossel nicht entfernt werden.

**⚠ GEFAHR**

**NIEMALS DIE DROSSEL VON DER DRÜSENSCHALTUNG DES HUBKOLBEN ENTFERNEN**

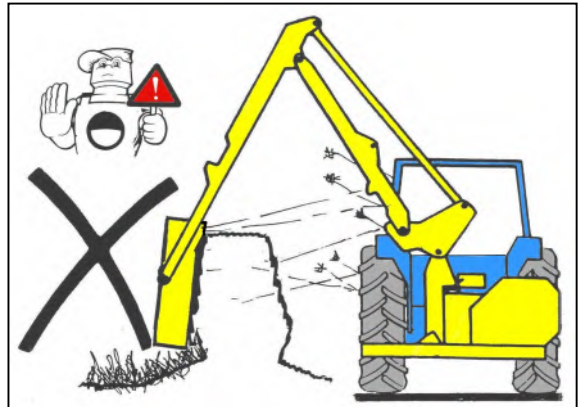
Niemals die Maschine in einer ungünstigen Neigung des Arms so arbeitet, dass der Traktor aus dem Gleichgewicht kommt.



**⚠ GEFAHR**

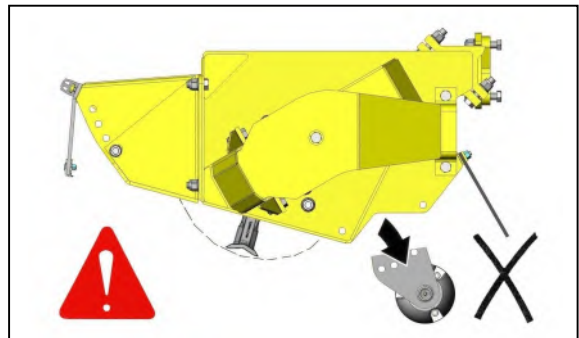
**SCHNEIDEN SIE NIEMALS DIE NICHTSICHTBARE SEITE DER HEKCE**

- es ist unmöglich so irgendwelche Gefahren oder Risiken zu sehen und der Schlegelkopf kann in dieser Position Unrat durch die Hecke zum Traktor und Bediener schleudern.



**⚠ GEFAHR**

**NIEMALS MIT ABGEBAUTEN RÄDERN ARBEITEN**



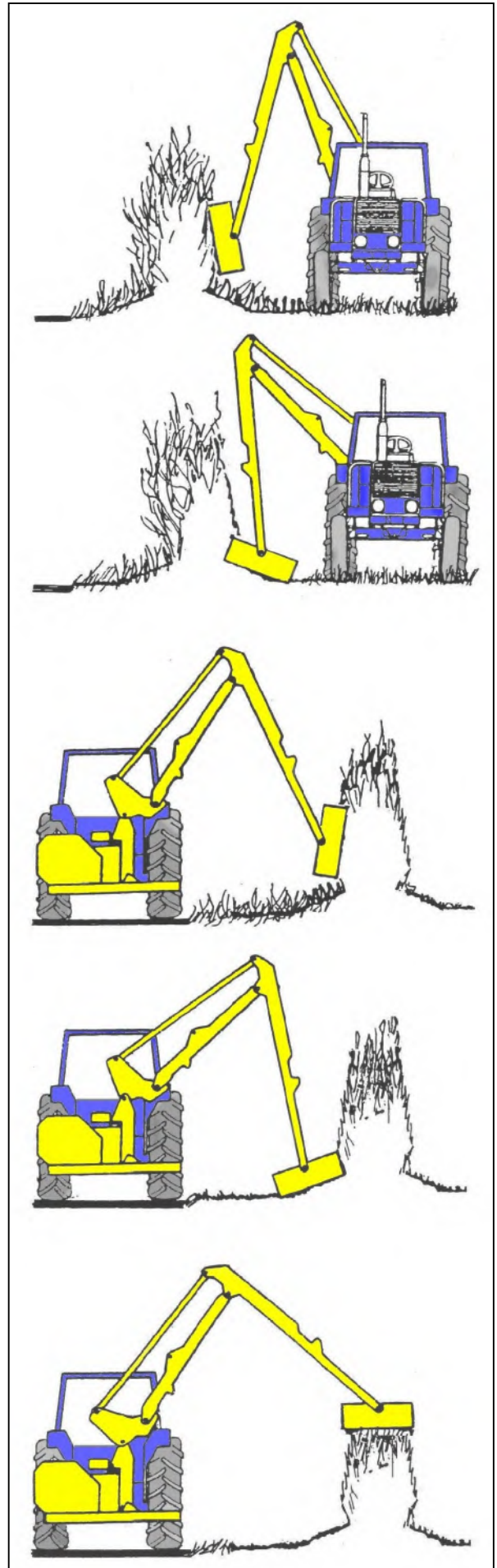
**⚠ GEFAHR**

**BEIM GRASSMÄHEN MUSS DER ROTOR MIT FRONT KLAPPEN IMMER IN BERGAUFRICHTUNG MÄHEN UND DIE RÄDER MÜSSEN NIEDRIGER ALS DIE SCHNITTHÖHE DER SCHLEGEL POSITIONIERT WERDEN.**



## VORGANG DES HECKENSCHNEIDENS

Zuerst die Seite und den Boden der Feldseite schneiden. Das lässt die maximale Dicke der Hecke auf der Straßenseite, um mögliche herausschleudernden Schutt durch die Hecke auf den Weg auf vorbeikommende Fahrzeuge zu verhindern.



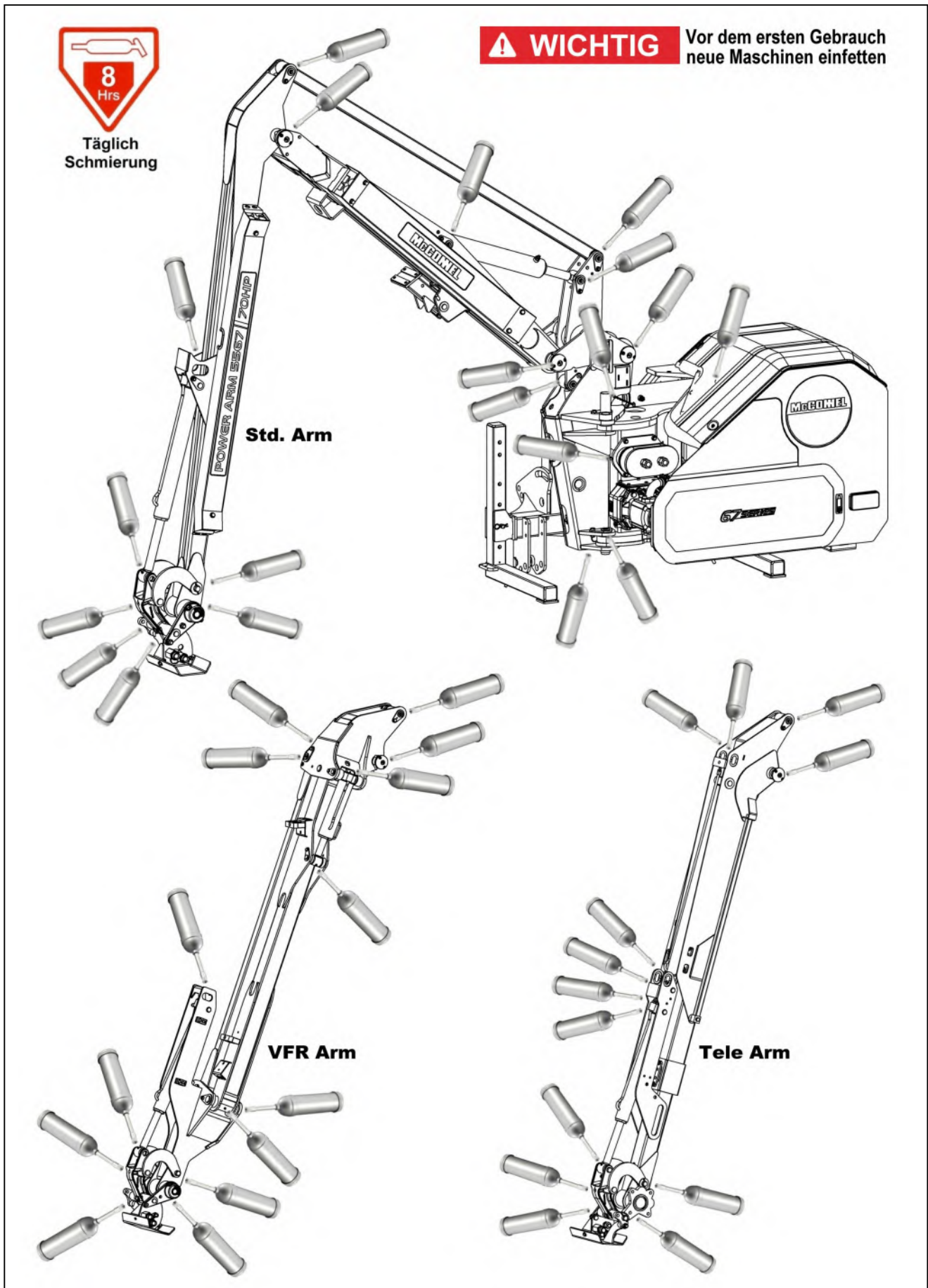
Seite und Boden der Straßenseite schneiden.

Die Hecke oben zur erforderlichen Höhe abschneiden.

# ALLGEMEINE INSTANDHALTUNG

## Allgemeine Schmierung

Die Beispielabbildung unten zeigt die allgemeine Lage der Schmierpunkte – alle Punkte sollten täglich und vor der Einlagerung der Maschine geölt werden.



## Getriebebeschmiierung

Getriebeölstand bei neuen Maschinen vor dem ersten Einsatz prüfen; Füllen Sie bei Bedarf vor dem Gebrauch der Maschine nach.

Füllen Sie das Getriebe nach den **ersten 50 Arbeitsstunden** auf- danach **jährlich oder nach 500 Arbeitsstunden**, je nach dem, was zuerst zutrifft.

## Kapazität des Getriebes

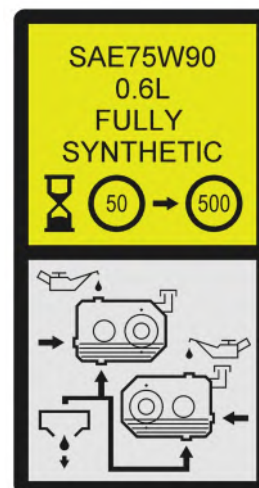
Die Ölkapazität des Getriebes beträgt **0,6 Liter**

## Getriebeöltyp

Das Getriebe nutzt **SAE75W90 Völlig Chemiefasergewebe**, welches genügt den folgenden minimalen Anforderungen;

Viscosity at 40°C, cSt, 100.0 min.

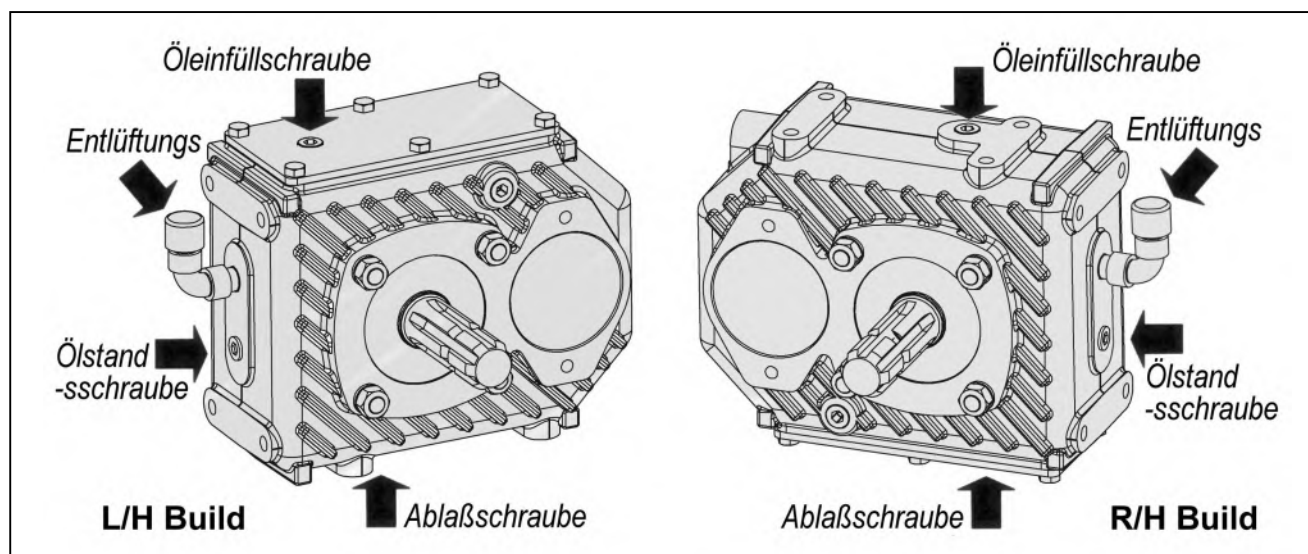
Viscosity at 100°C, cSt, 17.2 min.



## Getriebeölwechsel

Das Ablassen des Getriebes für den Ölwechsel erfolgt über die Ablassschraube am Boden des Getriebes. Stellen Sie sicher, dass das Getriebe waagrecht steht, und lassen Sie ausreichend Zeit, damit das gesamte Öl ablaufen kann, bevor Sie die Schraube wieder einsetzen. Zum Nachfüllen oder „Nachfüllen“ des Öls entfernen Sie sowohl die Einfüllschraube als auch die Ölstands Schraube; Getriebe über die Einfüllschraube bis zu dem Punkt befüllen, an dem das Öl aus der Öffnung der Füllstandsschraube zu laufen beginnt – Stopfen ersetzen und fest anziehen.

Die folgenden Abbildungen zeigen die Steckerkonfigurationen für Links- und Rechtshänder.




## HINWEIS

Altöl aus der Maschine sollte sorgfältig abgelassen werden, um ein Verschütten zu vermeiden, und vor der Entsorgung oder Wiederverwertung sicher in verschließbaren, speziell angefertigten Behältern aufbewahrt werden.



## SERVICEPLA

Täglich
<ul style="list-style-type: none"><li>• Maschine zu schmieren, vor der Verwendung (und vor der Lagerung). <b>HINWEIS: Neue Maschinen müssen vor dem ersten Gebrauch gefettet werden.</b></li><li>• Überprüfen Sie, ob defekte oder beschädigte Schlegel.</li><li>• Dichtigkeit der Dreschflegel Schrauben und Muttern zu überprüfen</li><li>• Überprüfen Sie visuell für Öl-Lecks und Schläuche beschädigt.</li><li>• Check sind alle Wachen und Sicherheit Schilde korrekt eingebaut und unbeschädigt.</li><li>• Sicherstellen Sie, dass alle Lichter arbeiten und sauber sind.</li><li>• Ölstand prüfen.</li><li>• Reinigen das Kühlelement, in staubigen Bedingungen eine häufigere Reinigung notwendig ist.</li></ul>

Nach anfänglichen 50 Stunden
<ul style="list-style-type: none"><li>• Ändern Getriebeöl.</li></ul>
Alle 25 Stunden
<ul style="list-style-type: none"><li>• Fett PTO-Welle.</li></ul>
Jede Woche
<ul style="list-style-type: none"><li>• Dichtigkeit der Dreschflegel Schrauben und Muttern zu überprüfen.</li><li>• Überprüfen Sie Getriebe-Ölstand.</li><li>• Suchen Sie nach Verschleiß am Teleskoparm Bremsklötze-gegebenenfalls.</li></ul>
Alle 100 Stunden
<ul style="list-style-type: none"><li>• Fett PTO Welle Schild Schmierstellen.</li><li>• Buchsen auf Verschleiß prüfen; Wo immer möglich, entfernen Sie die Endkappen, um eine Inspektion zu ermöglichen.</li></ul>
Alle 500 Stunden
<ul style="list-style-type: none"><li>• Rücklauf-Filter-Element ändern (<i>Alle 500 Betriebsstunden oder jährlich je nachdem, was zuerst auftritt</i>).</li><li>• Ändern Öltank Verschnaufpause.</li><li>• Ändern Getriebeöl.</li><li>• Bedingung Hydrauliköl prüfen und ggf. ändern; <i>Wenn Sie das Öl ändern, neue Rücklauf-Filter und Absaugung Sieb-Elemente ausgerüstet sein und die Rücklauffilter verändert wieder nach 100 Stunden Arbeit.</i></li></ul>
Jährlich
<ul style="list-style-type: none"><li>• Tankentlüftung wechseln.</li></ul>

### Kühlere Matrix

Um eine maximale Kühlereffizienz zu gewährleisten, muss die Kühlere Matrix so sauber wie möglich gehalten werden, damit die Luft ungehindert durch das Gerät strömen kann; Dies ist besonders wichtig bei trockenen, heißen und schwierigen Bedingungen, bei denen die Matrix schnell durch Staub blockiert werden kann, was zu einer Überhitzung führt.

Kühlereinheiten werden am besten mit einer Hochdruckluftleitung gereinigt, die blockierte Bereiche reinigt, ohne eine Beschädigung der Matrix zu riskieren.

## Öl Versorgung

Prüfen Sie täglich den Ölstand.

## Öl Zustand und Austausch

Es besteht keine feste Periode zum Ölaustausch, da die Arbeitsbedingungen überall variieren, aber die visuelle Inspektion des Öls zeigt einen allgemeinen Gesamtzustand.

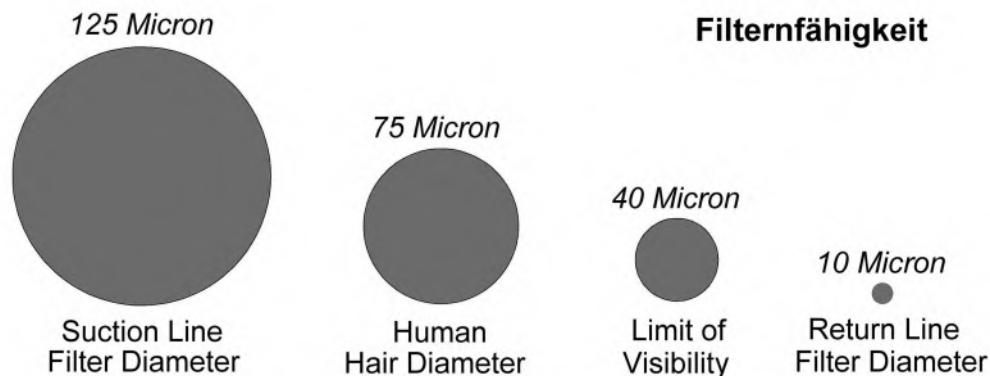
Hinweise zum schlechten Zustand werden durch veränderte Farbe und Erscheinungsbild im Gegensatz zu neuem Öl sichtbar. Öl im schlechten Zustand kann dunkel aussehen, ranzig oder verbrannt riechen oder in einigen Fällen gelb, unklar oder milchig aussehen, was auf vorhandene Luft oder emulgiertes Wasser hinweist. Feuchtigkeit durch Kondensation in dem Öl verursacht Emulgierung, wodurch die Rücklauffilter blockiert werden können. Dadurch wird das Filter-System konsequent umgangen und das Öl und eventuelle Schadstoffe zirkulieren weiterhin ohne Filtration, was zu Schäden an Hydraulikkomponenten führen kann. All das sind Hinweise dafür, dass das Öl gewechselt werden muss.

Hydrauliköl ist ein wesentlicher Bestandteil der Maschine - kontaminiertes Öl ist die Hauptursache die 70% aller Ausfälle verursacht. Kontaminierung kann wie folgt reduziert werden:

- Säubern Sie den Bereich um den Behälter, bevor Sie den Deckel entfernen und halten Sie den Tankbereich sauber.
- Nutzen Sie einen sauberen Kanister, wenn Sie den Tank auffüllen.
- Eine regelmäßige Instandhaltung des Filtersystems ist notwendig.

## Filtersystem

Die Maschine wird durch auswechselbaren 125 Mikron Saugfiltern und 10 Mikron Rücklauffiltern geschützt- das untere vergrößerte Diagramm zeigt die Filterkapazität, die im Hydrauliksystem der Maschine eingebaut ist:



## Ansaugsiebe

**- verhindern, dass grobe, im Öl enthaltene Verunreinigungen in die Pumpe gelangen.**

Der austauschbare 125 Mikron Saufilter ist im Hydrauliktank eingebaut und „Schraubmontiert“ mit einfachem Zugang zum Ausbau und Austausch.

## Filter in der Rücklaufleitung

**- verhindert, dass kleine, im Öl enthaltene Verunreinigungen in den Hydrauliktank gelangen.**

Die 10 Mikron absolut Filterelemente sollten bei 500-Stunden-Intervallen oder jährlich, je nachdem, was zuerst eintritt geändert werden. Es ist wichtig die Arbeitsstunden aufzuschreiben, da im Falle eines vollen/ verschmutzten Filters das Öl an den Filtern vorbei gelenkt wird und daher keine Reinigung stattfindet.

## Tankbelüftung

**- sie verhindert, dass in der Luft enthaltene Fremdstoffe in das Öl gelangen.**

Um das Risiko von Pumpenkavitation zu verringern, sollte die 10-Mikron-Absolut-Tankentlüftung in 500-Stunden-Intervallen oder jährlich ausgetauscht werden, je nachdem, was zuerst eintritt.

Für Maschinen, die in trockenen, staubigen Umgebungen betrieben werden, wird empfohlen, den Austausch auf 250-Stunden-Intervalle oder alle 6 Monate zu verlängern, je nachdem, was zuerst eintritt.

### **⚠️ WARNUNG**

Um die Kavitation in der Pumpe zu verringern, erhöht die Tankbelüftung den Druck auf die im Tank befindliche Flüssigkeit um bis zu 0,3 Bar – gleichzeitig verlängert sich hierdurch die Lebensdauer des Filters.

Um jegliche Gefährdung zu vermeiden, schrauben Sie die Tankbelüftung um zwei Umdrehungen los und warten dann, bis sich die Druckdifferenz zwischen dem Tankinneren und der Atmosphäre ausgeglichen hat. Anschließend kann die Belüftung sicher abgeschraubt werden.

Ratsam ist, vor Beginn irgendwelcher Arbeiten an der Hydraulik, den Druck aus dem Tank vollständig abzulassen, da sich hierdurch auch die Menge des auslaufenden Öls verringert.

### **⚠️ WARNUNG** Heißes Öl und heiße Komponenten

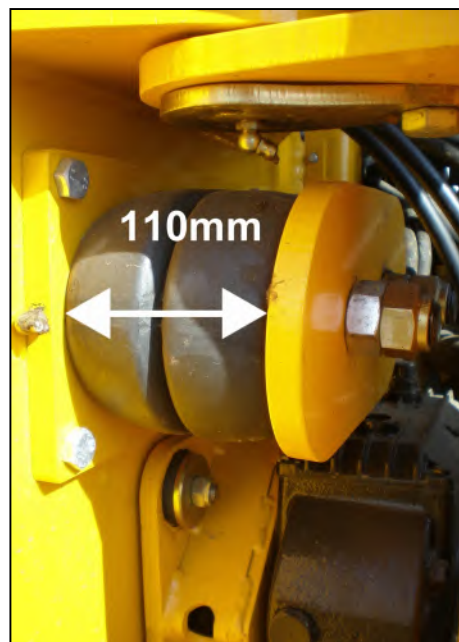
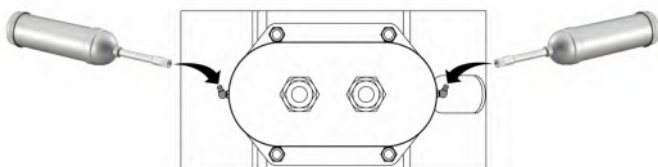
**Versuchen Sie niemals Betriebs- oder Wartungsarbeiten am Hydrauliksystem der Maschine durchzuführen, während die Komponenten und/oder dass in ihnen enthaltene Öl noch heiß sind. Maschinen müssen immer auf eine sichere Temperatur abkühlen gelassen werden, ehe mit irgendwelchen Reparatur-, Betriebs- oder Wartungsarbeiten begonnen wird.**

## OBERLENKER DÄMPFER

Maschinen sind mit einem Gummi-Oberlenkerdämpfer ausgestattet; Dadurch wird der Befestigungspunkt des Oberlenkers des Traktors geschützt, indem die Auswirkungen einer plötzlichen Gewichtsverlagerung beim Transport der Maschine über unwegsames Gelände absorbiert werden.

Der Gummidämpfer sollte zwischen den Reaktionsplatten auf eine Breite von ca. 110 mm (4¼") zusammengedrückt und mit Kontermuttern gesichert werden.

**Überprüfen Sie regelmäßig die Dämpferbreite und den festen Sitz der Kontermuttern; bei Bedarf nachziehen.**



Schmierpunkte befinden sich auf beiden Seiten der vorderen Reaktionsplatte; Diese Schmierstellen sollten regelmäßig geschmiert werden, um den Verschleiß der Druckschrauben des Dämpfers zu verringern.

## HYDRAULIK SCHLÄUCHE

Der Zustand der Schläuche sollte sorgfältig beim Routine Service der Maschine geprüft werden. Schläuche die am äußeren Gehäuse gerissen oder beschädigt sind, sollten vorsichtig mit wasserfestem Klebeband umwickelt werden, um das Metallgeflecht vor Rost zu schützen. Schläuche, die Schäden am Metallgeflecht haben, sollten so schnell wie möglich ausgetauscht werden.


### Schlaucherneuerung

Bevor irgendwelche Schläuche ausgetauscht werden, studieren Sie die vorhandene Installation und planen Sie den Arbeitsvorgang vorsichtig, um Schlauchschäden zu während der Bedienung zu vermeiden. – ersetzen Sie die Schläuche immer in der gleichen Position Art und Weise. Dies ist besonders wichtig bei den Schlegelschläuchen, die über oder unter dem Schaufelarm oder an den Kopf- Drehpunkten durchgehen.


- Ersetzen Sie immer nur einen Schlauch zurzeit, um das Risiko von falschen Verbindungen zu vermeiden.
- Wenn der Schlauch an einer zusätzlichen Halterung oder einem zusätzlichen Anschluss geschraubt ist, benutzen Sie einen zweiten Schlüssel, um einen Bruch an beiden Dichtungen zu vermeiden.
- Verwenden Sie keine Dichtmasse auf dem Gewinde.
- Vermeiden Sie die Schläuche zu drehen. Stellen Sie die Schlauchleitungen so ein, dass genug Freiraum gegen Scheuern oder Verfangen vorhanden ist, bevor sie die Endverbindungen der Schläuche befestigen.

Alle Hydraulikschläuche (BSP) die am Auslegearm angebracht sind, haben leichte Dichtungsverbindungen am Schlegel und an den Kolben Kreislaufschläuchen.

### Folgende Drehmomente sind empfohlen:

	Nussgröße	Nm	Ft-lbs	O-Ring
	1/4" BSP	24	18	Teil Nr. 10.000.01
	3/8" BSP	33	24	Teil Nr. 10.000.02
	1/2" BSP	44	35	Teil Nr. 10.000.03
	5/8" BSP	58	43	Teil Nr. 10.000.04
	3/4" BSP	84	62	Teil Nr. 10.000.05
1" BSP	115	85	Teil Nr. 10.000.06	

### Für Schlauchanschlüsse (BSP) in Verbindung mit verstärkten Dichtungen sind folgende Drehmomente empfohlen:

	Anschluss Größe	Nm	Ft-lbs	Dichtscheibe
	1/4" BSP	34	25	Teil Nr. 8650102
	3/8" BSP	75	55	Teil Nr. 8650103
	1/2" BSP	102	75	Teil Nr. 8650104
	5/8" BSP	122	90	Teil Nr. 8650105
	3/4" BSP	183	135	Teil Nr. 8650106
1" BSP	203	150	Teil Nr. 8650108	

### Sicherheitshinweis:

Leichte Schlauchverbindungs-dichtungen sind in der Lage den Druck auch bei nur leicht angezogenen Muttern zu halten- Es ist daher empfehlenswert, während der Demontage den Schlauch mit gelöster Haltemutter manuell zu knicken, um den restlichen Druck zu entfernen, bevor Sie die Demontage abzuschließen.

## TELESKOPARM VERSCHLEISSPLATTEN

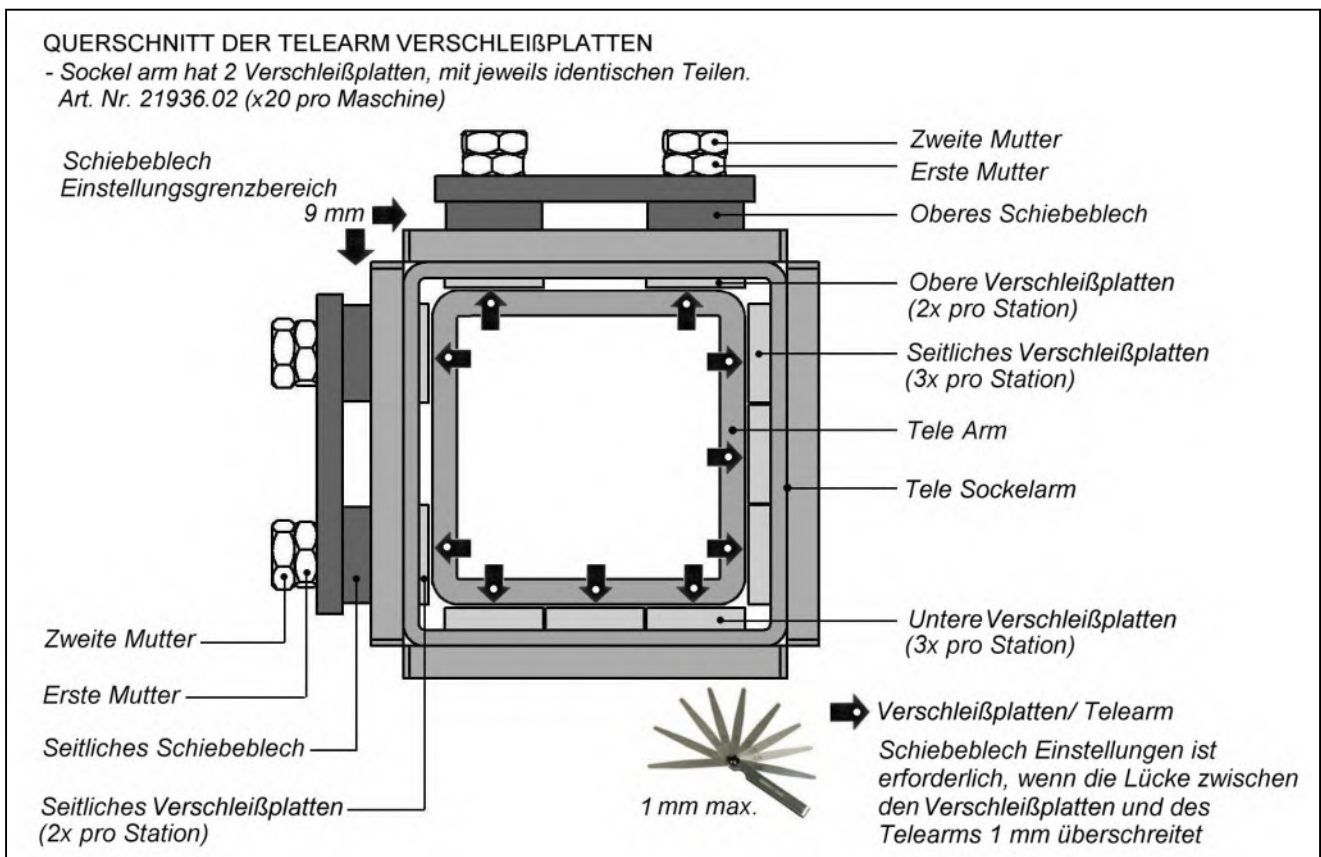
Die Kontaktflächen der austauschbaren Verschleißplatten nutzen nach einer gewissen Zeit durch das Reiben der Flächen am Teleskoparm ab – die Abnutzung dieser Nylonplatten variiert erheblich und wird durch die Nutzungshäufigkeit der Teleskopfunktion bestimmt. Die seitlichen und oberen Druckplatten an den beiden Verschleißplattenstellen am Sockelarm bieten beide ca. 9 mm Einstellungsmöglichkeit. Der Verschleiß der Platten sollte regelmäßig durch Messen der Lücke zwischen der Platte und dem Teleskoparm am Ende des Sockelarms mit einer Fühlerlehre geprüft werden – Wenn die Lücke 1 mm überschreitet, müssen die Druckplatten nachgestellt werden.

### HINWEIS

*Der Teleskoparm sollte vollständig eingefahren sein, bevor Sie versuchen die Druckplatten zu lösen oder einzustellen.*

Die Verschleißplatten müssen ausgetauscht werden, wenn die Druckplatten mit dem äußeren Arm in Kontakt kommen und keine weitere Einstellung mehr möglich sind – Ersetzen Sie die gegenüberliegenden Platten immer satzweise.

Siehe für weitere Informationen zur Installation und Einstellung nächsten Abschnitt



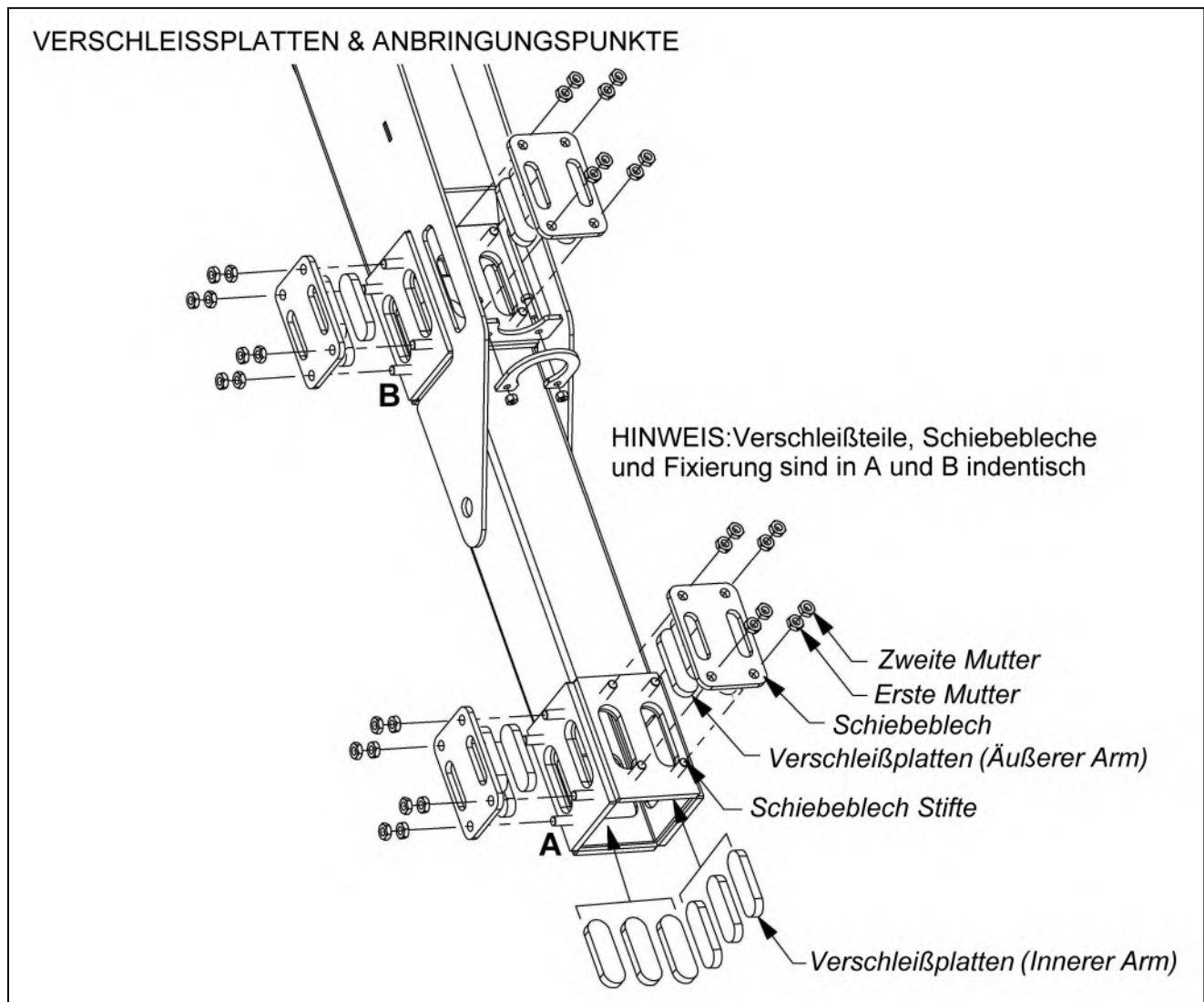
### Verschleißplatten Installation

Für den Austausch der Verschleißplatten des Teleskoparms müssen die folgenden Teile in dieser Reihenfolge entfernt werden, um den Teleskoparm vom Armsockel zu entfernen:

- Entfernen Sie den Schlegelkopf.
- Trennen Sie die Schlegelkopfverbindungen vom Winkelgetriebe.
- Entfernen Sie die untere Endfixierung der Schlegelleitungen.
- Trennen Sie die Winkelkolbenschläuche.
- Entfernen Sie den Telekolben (Schulterende) von dem Teleskoparm.
- Lösen Sie die Druckplatten und nehmen Sie den Teleskoparm vom Sockel ab.

Beschichten Sie vorm Zusammenbauen die inneren Flächen des Sockelarms und die äußeren Flächen des Teleskoparm mit Wachs Öl, wenn der Armsockel und der Teleskoparm getrennt sind. Dies bietet zum einen Schutz und zum anderen die Schmierung des Arms – dieser Vorgang sollte in einer sauberen, trocknenden und staubfreien Umwelt durchgeführt werden, um sicherzustellen, dass die Gleitflächen nicht mit Schmutz, Kies oder Feuchte kontaminiert werden.

Vor dem Einsetzen des Teleskoparm in den Sockel sollten die 12 inneren Verschleißteile in den Armsockel eingebaut werden – 6 befinden sich auf halben Weg in den Arm und 6 am offenen Ende des Arms. An beiden Positionen sind 3er Sätze an den unteren und seitlichen Flächen angebracht (wenn dies von dem offenen Ende des Arms betrachtet wird, ist die seitliche Fläche auf der rechten Seite bei Linkshand Maschinen und auf der linken Seite bei Rechtshand Maschinen). Hinweis: Ein kleiner Tupfer Schmiermittel hinter den inneren Verschleißplatten hilft, um diese während des Anbringens in Position zu halten.



Nun kann der Teleskoparm in den Sockelarm angebracht werden (seien Sie vorsichtig, dass sich die inneren Verschleißplatten nicht entfernen). Schieben Sie den Teleskoparm so weit wie möglich in den Sockel. Legen Sie die äußeren Verschleißplatten (8 gesamt) in deren Schlitze im Sockelarm und bringen Sie die Schiebleche über die Bolzen und halten Sie sie durch den ersten Satz Muttern fest.

### Einstellung

- Ziehen Sie die Muttern erst fingerfest an.
- Wenn alle Platten und Schieber richtig positioniert sind, Drehmoment die Muttern mit einem von 20 Nm (*in gegnerische Sequenz*).

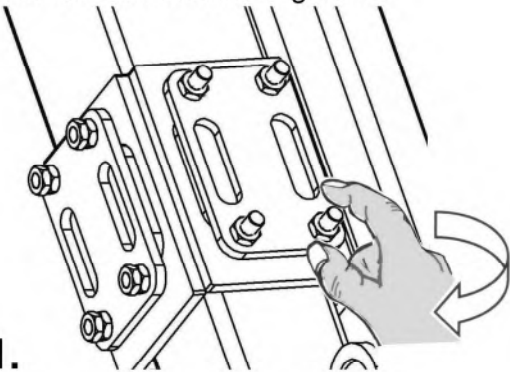
- Wenn sie einmal angezogen wurden, lockern durch 1/2 Umdrehung - der Teleskoparm wird so sicher mit einem geringen Kraftaufwand gehalten.
- Montieren Sie die zweiten Mütter am Bolzen und Drehmoment auf 50 Nm. Benutzen Sie zwei Schraubenschlüssel, um zu verhindern, erste Mutter Drehung.

Der Teleskoparm sollte nun so weit wie möglich ausgefahren werden und an den Gleitflächen mit einem hoch qualitativen Agra- Schmierfett beschichtet werden

Bringen Sie alle Teile wieder an, die vorher abmontiert wurden, um diesen Vorgang zu beenden.

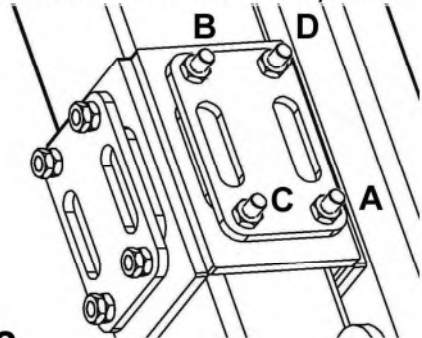
**VERSCHLEISSPLATTEN EINSTELLUNGEN**

*Installieren Sie alle Sätze von ersten Muttern fingerfest*



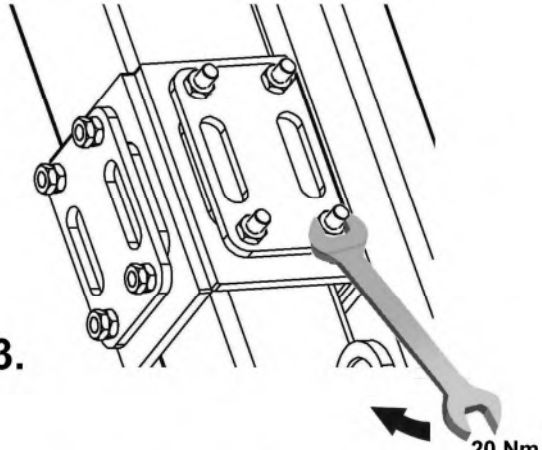
**1.**

*Fest anziehen die Schieblech Stifte in einer Quer Sequenz*



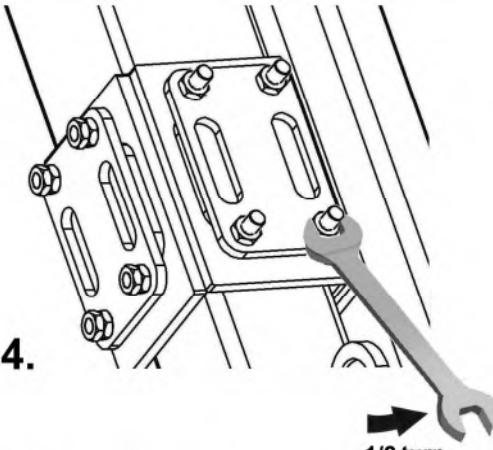
**2.**

*Drehmoment gleichmäßig alle Sätze von ersten Muttern mit 20 Nm*



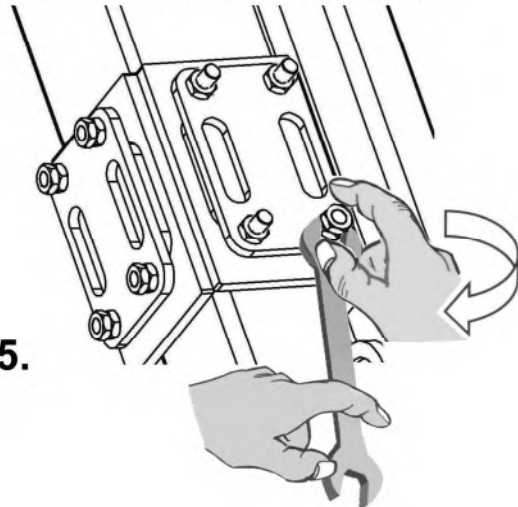
**3.**

*Lockern jeden Satz durch 1/2 Umdrehung*



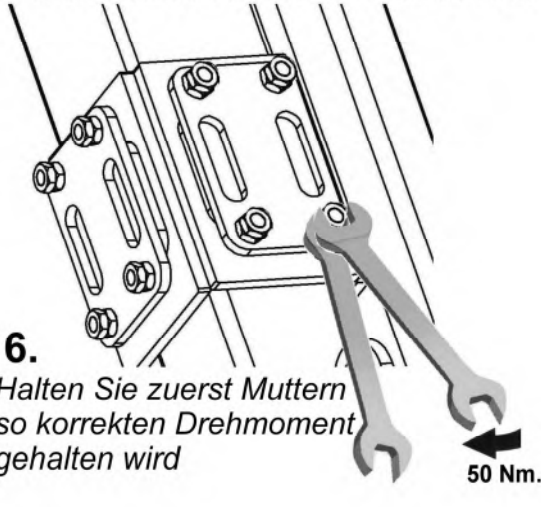
**4.**

*Installieren Sie alle Sätze von der zweiten Muttern fingerfest*



**5.**

*Gleichmäßig Drehmoment des zweiten Satzes von Mutter auf 50 Nm.*



**6.**

*Halten Sie zuerst Mutter so korrekten Drehmoment gehalten wird*

# GELENKWELLEN INSTANDHALTUNG

## Gelenkwellen Schmierung

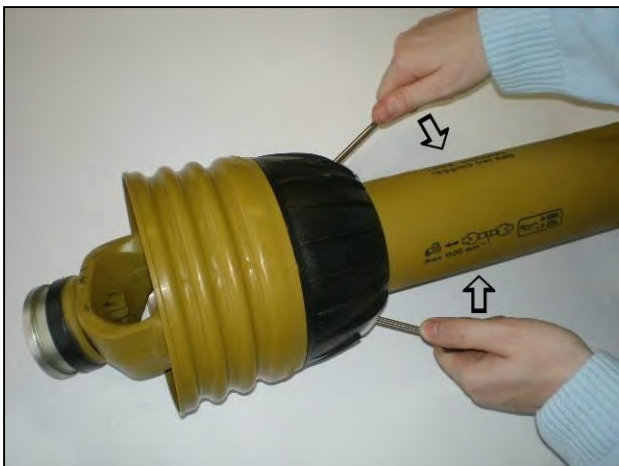
Die Gelenkwelle sollte regelmäßig mit Lithiumfett gefettet werden. Beide Enden der Welle haben 2 Schmierpunkte; einen zum Schmieren des Gleichlaufgelenks und einen zum Schmieren des rotierenden Gleitlagerring des Schutzes– Zugang der Schmierung-Punkte erhält man, indem Sie die Abschirmung vom Fixierungsring lösen und diese zurückschieben. *Verfahren und Schmierhäufigkeit ist unten dargestellt.*



Gleitlagerring des Schutzes



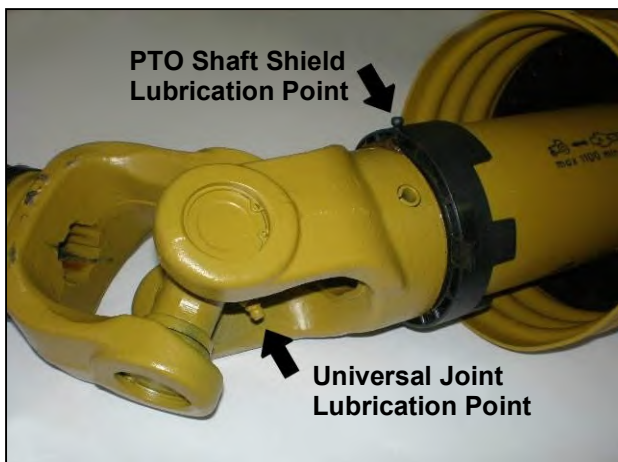
Schieben Sie Schraubenzieher in die Klappen



Klappen hochwuchten, um den Schutz zu lösen



Ziehen Sie den Schutz zurück, um das Gelenk freizulegen



Lage der Schmierpunkte



Empfehlende Schmier Häufigkeit

Schieben Sie den Wellenschutz nach der Schmierung wieder in seine Ausgangsposition und stellen Sie sicher, dass sich die Nasen sich richtig wieder in den Befestigungsring einklinken – bringen Sie immer die Befestigungsketten am Schutz an, um den Schaft während der Arbeit vom Rotieren abzuhalten.







McConnel Limited, Temeside Works, Ludlow, Shropshire SY8 1JL. England.  
Telephone: 01584 873131. Facsimile: 01584 876463. [www.mcconnel.com](http://www.mcconnel.com)