

Publication 1042
Janvier 2023
No. de pièce: 24215.42



McCONEL

70CV SERIE DEBROUSSAILLEUSE

PA5567-70 – PA7067-70 Gamme

Modèles : Bras Standard / Bras VFR / Bras Télé

67 SERIES

Manuel d'emploi



IMPORTANTE

VERIFICATION D'ENREGISTREMENT GARANTIE



Information sur l'enregistrement et la vérification de la garantie

Il est impératif que le revendeur enregistre cette machine auprès de McConnel Limited avant la livraison à l'utilisateur final - le non-respect de cette consigne peut affecter la validité de la garantie de la machine.

Enregistrer des machines ; Connectez-vous sur <https://my.mcconnel.com> et sélectionnez « Enregistrement de la machine » qui se trouve dans la section « Garantie » du site. Confirmez au client que la machine a été enregistrée en remplissant le formulaire de vérification ci-dessous.

Enregistrement Vérification		N° de Série :
Nom du marchand	
Adresse du marchand	
Nom du Client	
Date d'enregistrement de la garantie/...../.....	Signature:

Note au client / propriétaire

Assurez que les détails au-dessus a été remplis et signe par le concessionnaire pour vérifier que votre machine a été enregistré avec McConnel Ltd.

IMPORTANTE: Pendant les premiers jours d'utilisation d'une nouvelle machine, il est la responsabilité de l'utilisateur final d'inspecter régulièrement tous les écrous, boulons et raccords de tuyaux sont bien serrés et resserrez si nécessaire. Nouvelles connexions hydrauliques peuvent parfois pleurer de petites quantités d'huile quand les joints d'étanchéité et les joints s'installent. S'il y a une fuite resserrez la connexion, regardez le tableau au-dessous pour plus d'information. Les tâches au-dessus doivent être effectuées sur une base horaire au cours de la première journée de travail et au moins une fois par jour par la suite, dans le cadre de la procédure de machines d'entretien général.

NE PAS SERRER EXAGÉRÉMENT LES RACCORDS ET FLEXIBLES HYDRAULIQUES.

Réglages torques pour les raccords hydrauliques

Embouts hydrauliques		
BSP	Réglages	Metrique
1/4"	18 Nm	19 mm
3/8"	31 Nm	22 mm
1/2"	49 Nm	27 mm
5/8"	60 Nm	30 mm
3/4"	80 Nm	32 mm
1"	125 Nm	41 mm
1.1/4"	190 Nm	50 mm
1.1/2"	250 Nm	55 mm
2"	420 Nm	70 mm

Adaptateurs port avec joints étanchéité		
BSP	Réglages	Metrique
1/4"	34 Nm	19 mm
3/8"	47 Nm	22 mm
1/2"	102 Nm	27 mm
5/8"	122 Nm	30 mm
3/4"	149 Nm	32 mm
1"	203 Nm	41 mm
1.1/4"	305 Nm	50 mm
1.1/2"	305 Nm	55 mm
2"	400 Nm	70 mm

GARANTIE

ENREGISTREMENT DE LA GARANTIE

Toutes les machines doivent être enregistrées, par le revendeur de McCONNEL Ltd, avant leur livraison à l'utilisateur final. À la réception, il est de la responsabilité de l'acheteur de s'assurer que la garantie a bien été enregistrée par le vendeur et qu'un certificat lui est remis dans le manuel d'utilisation.

1. LIMITES DE LA GARANTIE

- 1.01. *Toutes les machines destinées à être montées sur un tracteur et fournies par McCONNEL Ltd sont garanties sans défauts, de matière et de fabrication, pour une durée de 12 mois à compter de la date de la vente à l'acheteur d'origine, sauf si une autre période est stipulée.
Toutes les machines automotrices fournies par McCONNEL Ltd sont garanties sans défauts, de matière et de fabrication, pour une durée de 12 mois ou 1.500 heures à compter de la date de la vente à l'acheteur d'origine, sauf si une autre période est stipulée. La garantie relative au moteur sera quant à elle propre au constructeur de celui-ci.*
- 1.02. *Toutes les pièces de rechange fournies par McCONNEL Ltd et achetées par l'utilisateur final sont garanties sans défauts de matière et de fabrication, pour une durée de 6 mois à compter de la date de vente à l'acheteur d'origine, sauf si une autre période est stipulée. Toutes les demandes de garantie sur les pièces doivent être justifiées par une copie de la facture d'achat fournie à l'acheteur d'origine pour la pièce défectueuse. Aucune demande ne sera prise en considération à défaut de factures justificatives.*
- 1.03. *La garantie par McCONNEL Ltd est limitée à la remise en état pour l'acheteur, par réparation ou remplacement, de toutes les pièces qui s'avèrent, après contrôle en usine, être défectueuses dans des conditions normales d'utilisation et d'entretien, en raison de défauts de matière ou de fabrication. Les pièces renvoyées doivent être complètes et non examinées, emballées soigneusement de manière à éviter tout dommage pendant le transport. Tous les orifices des composants hydrauliques doivent être vidangés et soigneusement rebouchés pour éviter les fuites et la contamination par des corps étrangers. Certains autres composants, tels que les pièces électriques, peuvent nécessiter une attention particulière lors de l'emballage pour éviter tout problème au cours du transport.*
- 1.04. *La présente garantie ne s'appliquera pas sur tout produit dont la plaque constructeur sur laquelle figure son numéro de série McCONNEL Ltd aura été retirée ou modifiée.*
- 1.05. *La garantie est valable pour les machines dûment enregistrées selon les modalités et conditions précisées et ce dans la limite de 24 mois après la date de sa première vente, à savoir la date de la facture d'origine de McCONNEL Limited.
Les machines conservées en stocks pendant plus de 24 mois ne peuvent ainsi bénéficier d'aucune couverture au titre de la garantie.*
- 1.06. *La présente garantie ne s'applique pas aux parties des machines qui auront été soumises à une utilisation inappropriée ou anormale, à une négligence, à une modification, au montage de pièces qui ne sont pas d'origine, endommagées accidentellement ou suite à un contact avec des lignes électriques aériennes, chocs avec des corps étrangers (par ex. pierres, fer, matériaux autres que la végétation), un manque d'entretien, une utilisation d'huile ou de lubrifiants inadaptés, contaminés, ou utilisés au-delà de leur durée de vie normale. La garantie ne s'applique pas aux pièces d'usure ou consommables tels que, entre autres, les lames, courroies, garnitures d'embrayage, filtres, fléaux, barettes, patins, pièces de travail du sol, boucliers, protections, plaques d'usure, pneus ou chenilles.*
- 1.07. *Le coût de réparations temporaires et des pièces changées à cette occasion, ainsi que les conséquences indirectes comme les fuites ou la consommation excessive d'huile, mais aussi les temps d'immobilisation sont expressément exclus de la garantie.*
- 1.08. *La garantie sur les flexibles est limitée à 12 mois et ne couvre pas les flexibles endommagés. Seuls les flexibles complets peuvent être renvoyés sous garantie. Tous ceux qui auront été coupés ou réparés seront rejetés.*

- 1.09. *Les machines doivent être réparées dès l'apparition d'un problème. Une utilisation prolongée de la machine après l'apparition d'un problème peut entraîner des défaillances supplémentaires de composants, pour lesquelles McCONNEL Ltd ne peut pas être tenue responsable, et peut avoir des incidences sur la sécurité.*
- 1.10. *Si, dans des circonstances exceptionnelles, une pièce non d'origine McCONNEL Ltd est utilisée pour une réparation, le remboursement au titre de la garantie sera limité au prix net de la pièce d'origine équivalente facturé au concessionnaire McCONNEL Ltd.*
- 1.11. *Sauf dans les cas prévus dans le présent document, aucun employé, agent, concessionnaire ou autre n'est autorisé à accorder des garanties de quelque nature que ce soit au nom de McCONNEL Ltd.*
- 1.12. *Pour les garanties de plus de 12 mois, les pièces suivantes sont exclues de la garantie :*
 - 1.12.1. *Les flexibles, tubulures extérieures et reniflards de réservoir hydraulique.*
 - 1.12.2. *Les filtres.*
 - 1.12.3. *Les silentblochs.*
 - 1.12.4. *Les câbles électriques externes.*
 - 1.12.5. *Les roulements et joints d'étanchéité.*
 - 1.12.6. *Les câbles et biellettes externes.*
 - 1.12.7. *Les prises ou contacteurs desserrés/corrodés, les feux et voyants LED.*
 - 1.12.8. *Les éléments ayant trait au confort, comme le siège de l'opérateur, la ventilation, le matériel audio.*
- 1.13. *Tous les travaux de maintenance et d'entretien réguliers, notamment les changements de filtres, doivent être effectués conformément au programme d'entretien recommandé par le constructeur. Le non-respect de cette clause annulera la garantie. En cas de réclamation, toute preuve d'entretien réellement effectué pourra être exigée.*
- 1.14. *Des réparations multiples injustifiées résultant d'un diagnostic incorrect ou de réparations antérieures de mauvaise qualité sont exclues de la garantie.*

NB. La garantie ne sera pas valable en cas de montage ou d'utilisation de pièces autres que les pièces d'origine McCONNEL. L'utilisation de pièces non d'origine peut affecter sérieusement les performances et la sécurité de la machine. McCONNEL Ltd ne pourra en aucun cas être tenue responsable d'éventuelles pannes ou des incidences sur la sécurité résultant de l'utilisation de pièces n'étant pas d'origine.

2. VOIES DE RECOURS ET PROCÉDURES

- 2.01. *La garantie ne sera valable que si le concessionnaire ou le revendeur aura préalablement enregistré la machine, par l'intermédiaire du site Internet McCONNEL Ltd, et confirmé l'inscription à l'acheteur par le biais du certificat fourni avec le manuel d'utilisation.*
- 2.02. *Toute panne doit être signalée à un concessionnaire agréé McCONNEL Ltd dès sa survenue. L'utilisation prolongée de la machine après la survenue d'une panne peut entraîner des défaillances supplémentaires de composants, pour lesquelles McCONNEL Ltd ne peut pas être tenue responsable.*
- 2.03. *Les réparations doivent être effectuées dans un délai de deux jours après la défaillance. Les demandes de prise en charge au titre de la garantie présentées pour des réparations effectuées plus de 2 semaines après la survenue d'un problème, ou de 2 jours après la fourniture des pièces, seront rejetées, sauf si le retard aura préalablement été autorisé par McCONNEL Ltd. A noter que le retard de l'utilisateur ou propriétaire à mettre à disposition sa machine en vue de sa réparation ne pourra pas être retenu comme un motif valable pour justifier d'un retard de réparation ou de demande de garantie.*
- 2.04. *Toutes les demandes de prise en charge doivent être présentées par un concessionnaire agréé McCONNEL Ltd, dans un délai de 30 jours à compter de la date de réparation.*
- 2.05. *Après l'examen de la demande et des pièces, McCONNEL Ltd remboursera, à sa discrétion et pour toutes les demandes acceptées, le coût facturé des pièces fournies par McCONNEL Ltd et une indemnité de main d'œuvre et de déplacement appropriée le cas échéant.*
- 2.06. *Le simple dépôt d'une demande de prise en charge ne constitue pas une garantie de remboursement par McCONNEL Ltd.*
- 2.07. *Toute décision prise par McCONNEL Ltd est définitive.*

3. LIMITES DE RESPONSABILITÉ

- 3.01. *McCONNEL Ltd décline toute garantie expresse (sauf si stipulée dans le présent document) et implicite concernant les machines, y compris, de façon non limitative, la qualité marchande et l'aptitude pour un usage spécifique.*
- 3.02. *McCONNEL Ltd n'accorde aucune garantie sur la conception, la capacité ou l'aptitude à l'usage des machines.*
- 3.03. *Sauf dans les cas prévus dans le présent document, McCONNEL Ltd ne pourra être tenu responsable vis-à-vis de l'acheteur ou de toute autre personne ou entité pour la perte ou les dégâts causés ou prétendument causés, directement ou indirectement par les machines, y compris, et ce de façon non limitative, en cas de dommages directs, spéciaux, consécutifs ou accessoires résultant de l'utilisation ou du fonctionnement de la marchandise ou de toute violation de cette garantie.
Nonobstant les limites et garanties ci-dessus, la responsabilité du fabricant, en vertu des présentes, pour des dommages subis par l'acheteur ou d'autres, ne pourra dépasser le prix de la marchandise.*
- 3.04. *Aucune poursuite découlant d'une violation alléguée de la présente garantie ou de transactions dans le cadre de celle-ci ne peut être intentée plus d'un (1) an après la cause.*

4. DIVERS

- 4.01. *McCONNEL Ltd peut renoncer au respect de l'une quelconque des dispositions de la présente garantie, mais aucune renonciation ne sera considérée comme une renonciation à toute autre disposition.*
- 4.02. *Si une des dispositions de la présente garantie enfreint une loi en vigueur et est jugée inapplicable, la nullité de ladite disposition ne doit pas invalider les autres dispositions du présent document.*
- 4.03. *Les lois en vigueur peuvent prévoir des droits et avantages pour l'acheteur en plus de ceux décrits dans le présent document.*

McConnel Limited



Pour la Sécurité et Performance ...

LISEZ TOUJOURS CE LIVRE D'ABORD

McCONEL LIMITED

**Temeside Works
Ludlow
Shropshire
Angleterre**

**Téléphone: 01584 873131
www.mcconel.com**

Pour la Sécurité et Performance...

**UTILISEZ UNIQUEMENT DES PIÈCES DE RECHANGE
D'ORIGINE McCONNEL**

*Pour être assuré des dernières améliorations de conception, achetez votre
"Pièces de rechange authentiques" du "fabricant d'équipement d'origine"*

McCONEL LIMITED

Commandez auprès de votre revendeur ou revendeur local

NIVEAU SONORE

Le niveau sonore de cette machine, mesuré à l'oreille de l'opérateur, se trouve dans la fourchette de 78 – 85 dB.

Ces chiffres s'appliquent à une utilisation normale ou le bruit varie de zéro à un maximum. Ces chiffres supposent que la machine soit montée sur un tracteur équipé d'une cabine insonorisée, que les vitres soient fermées, dans un environnement majoritairement ouvert. Nous recommandons de garder les fenêtres fermées.

Avec la vitre arrière de cabine ouverte, le niveau sonore perçu par l'oreille de l'opérateur augmentera pour se situer dans la fourchette de 82 – 85 dB.

A un niveau sonore perçu par l'oreille de l'opérateur entr 85 et 90 dB, des protections individuelles antibruit sont recommandées, et devront être utilisées si une des fenêtres est laissée ouverte.

TABLE DES MATIERES

Informations générales	1
Dispositifs	2
Précautions de sécurité	3
Conditions de tracteur	8
Préparation du tracteur	9
Parafez l'attacheement au tracteur	10
Attacheement	12
Stabilisateur	17
Robinet de verrouillage VFR	23
Installation de PTO	24
Montage de la tête de broyage	25
L'huile hydraulique	26
Systèmes de contrôle de l'opérateur	27
Courir vers le haut du procédé	29
Arrêt d'urgence	29
Déplacement de tracteur	30
Stockage	32
Opération	33
Nouvelles machines préparation	34
Protection des obstacles	35
Auto Reset	35
Pivot hydraulique	36
Bras VFR précautions relatives à l'utilisation	37
Positions de transport	38
Verrous transport	40
Taille de transport	41
Passer de la position de transport à la travail	42
Vitesse de fonctionnement	43
Soulevez le kit d'arrêt (option)	44
Le système EDS	45
Kits flottaison (option)	46
Obstacles aériens	47
Risques et dangers	49
Procédure de broyage de haie	50
Entretien	51
Programme de service	53
Coussinet télescopique de bras	58
Réglages couples pour agrafes	61

INFORMATIONS GENERALES

Lire ce manuel avant de monter ou d'utiliser la machine. En cas de doute, consulter votre concessionnaire ou le Service de l'Après-vente de McConnel pour en obtenir l'assistance.

DEFINITION: Les définitions suivantes sont applicables dans l'ensemble de ce manuel:

AVERTISSEMENT

Une technique, une méthode de travail. etc. qui peuvent résulter en blessures personnelles ou entraîner la mort si elles ne sont pas observées soigneusement.

ATTENTION

Une technique, une méthode de travail etc. qui peuvent endommager la machine ou l'équipement si elles ne sont pas observées soigneusement.

NOTE

Une technique, une méthode de travail etc. qu'il est considéré essentiel de souligner.

GAUCHE ET DROITE

Ce terme s'applique à la machine montée sur le tracteur et observée de l'arrière. Ceci est également applicable aux références au tracteur.

L'INFORMATION DE MACHINE ET DE REVENDEUR

Enregistrer le numéro de série de votre machine sur cette page et toujours indiquer ce numéro pour les passations de commandes de pièces de rechange. Chaque fois qu'il est demandé des informations intéressant la machine, se souvenir qu'il y a lieu d'indiquer aussi le type de tracteur sur lequel elle est montée.	
Numéro de Série :	Date d'installation :
Détails du modèle :	
Nom du concessionnaire :	
Adresse du concessionnaire :	
Numéro de téléphone du concessionnaire :	
Adresse e-mail du concessionnaire :	

PA5567-70, PA6067-70, PA6067VFR-70, PA6567T-70 & PA7067T-70

- Montage sur relevage
- Découpage de droite ou de main gauche.
- Monté à l'arrière
- Boîte de vitesse de fer de fonte
- Protection de l'utilisateur
- Escamotage hydraulique
- Balayage arrière sur 108 degrés
- Réservoir hydraulique de 180 litres
- Choix de tête de fléau et accessoires d'outils
- Système hydraulique 70CV
- L'hydraulique totalement indépendante - actionnée par la pompe tandem de PTO
- Commande de rotor marche/arrêt électrique « Soft Start »
- Choix des options de contrôle : Motion, Evolution, Mini-Revolution ou Revolution
- Kit d'éclairage LED intégré

PA5567-70 & PA6067-70

- Bras standard

PA6067VFR-70

- Bras à portée avant variable

PA6567T-70 & PA7067T-70

- Bras de télescopique

Supplémentaires

- Flotteur de levage (option disponible pour les machines non EDS)
- Flotteur de levage avancé (option disponible pour Evolution Controls uniquement)
- Flotteur tête d'angle (option disponible pour les machines non EDS)
- Construction proportionnelle d'EDS
- Kit de montage d'essieu
- Souffleur de débris

Options de pièce jointe



- Tête de fléau
- Tête rotative
- Multisaw
- Barre de coupe
- Nettoyeur de fossé

PRESCRIPTIONS DE SÉCURITÉ

Il y a des risques évidents et cachés impliqués dans le fonctionnement de cet instrument. Des dommages sérieux ou la mort peuvent se produire à moins que soit pris le soin d'assurer la sécurité de l'opérateur et de toutes les autres personnes dans le secteur. **ESPACE LIBRE DE SUBSISTANCE À TOUT MOMENT**



Avant la première mise en service, lire attentivement et intégralement la Notice d'emploi. La conserver précieusement pour pouvoir la relire ultérieurement. Le fait de ne pas respecter les prescriptions de sécurité peut présenter un danger de mort. Ce qui suit est une liste de quelques mises en gardes qui doivent être suivies.

- ▲ Lorsque l'équipement est monté à l'arrière du tracteur, il enlève du poids sur les roues avant. Ceci peut provoquer la perte de la direction et des risques de retournement. Ajouter des poids à l'avant, jusqu'à ce qu'il y ait 20% du poids d'origine du tracteur sur les roues avant, lorsque la flèche est en position transport, ceci pour assurer le fonctionnement de la direction et prévenir tout risque de blessure.
 - ▲ Conduire doucement sur les surfaces inégales pour éviter les balancements des roues avant et leur décollage ce qui conduirait à la perte de la direction et a des blessures..
 - ▲ Ajuster toujours le tracteur à sa voie la plus large, et ajouter des masses à la roue opposée pour contrebalancer le poids de la tête de broyage en position étendue.
 - ▲ Utiliser la débroussailleuse uniquement avec un tracteur équipé d'une structure de protection contre les risques de renversement homologué (SPCR). Utiliser toujours une ceinture de sécurité homologuée lors de l'utilisation du tracteur ou de la débroussailleuse. De sérieuses blessures ou la mort pourraient survenir en cas de chute du siège du tracteur. Ne pas modifier la structure de **DISPOSITIFS DE PROTECTION EN CAS DE RENVERSEMENT**.
 - ▲ Assurez-vous toujours que les chaînes/stabilisateurs de contrôle sont adaptés et en bon état de fonctionnement.
 - ▲ L'opérateur ainsi que le personnel d'accompagnement doivent tout le temps porter des chaussures de sécurité, un casque de sécurité, et une visières de sécurité pour la protection du visage ou à défaut des lunettes de sécurité pour les protéger contre les chute d'objets et des projections de la machine.
- 
- ▲ Ne laissez jamais du personnel inexpérimenté ou non formé utiliser la combinaison tracteur/débroussailleuse sans formation ou surveillance.
 - ▲ Familiarisez-vous toujours avec les commandes dans un secteur dégagé avant de débiter le travail.
 - ▲ Familiarisez-vous toujours avec les règlements locaux de la route et respectez-les à tout moment.
 - ▲ La flèche et la tête de broyage modifient l'équilibre de la machine lors du transport. Faire particulièrement attention lors de transport sur des pentes. Ne jamais tourner vers le haut de la pente lors du transport sauf à très basse vitesse et avec un rayon de braquage large. Ne jamais transporter ou utiliser cette machine sur des pentes abruptes. **SOYEZ PRUDENT.**

- ▲ Toujours inspectez le secteur ou la bordure de haies de travail pour vérifier la présence de fils, de poteaux en acier, ou d'autres matériaux dangereux et enlevez-les si possible avant de débiter le travail.
- ▲ Utilisez toujours la machine à la vitesse de prise de force recommandée. N'excédez jamais le maximum autorisé.
- ▲ Quand la tête de coupe est balancé sur le côté (position fonctionnant) du tracteur, elle exerce un élan sur le tracteur provoquant un balancement d'un côté à l'autre du tracteur. Une très grande prudence s'impose lors de l'utilisation sur pentes, des blessures corporelles ou la mort pourrait résulter du basculement du tracteur.
- ▲ Ne jamais balancez la flèche de la machine, si le tracteur est en travers d'une pente. Si l'utilisation la machine sur un terrain en pente est inévitable, le tracteur doit toujours faire face directement au haut de la pente.
- ▲ Ne permettez jamais les cavaliers sur le tracteur. Ne soulevez jamais une personne avec la bras ou la tête de coupe. **MAINTENEZ LES SPECTATEURS AU LOIN.**
- ▲ Inspectez l'ensemble de la machine périodiquement. Recherchez les pièces usées ou cassées, les boulons perdus, tuyaux hydrauliques pincés, et les raccords desserrés ou qui fuit. Assurez-vous que toutes les goupilles sont bloquées : des blessures graves peuvent se produire du fait de ne pas maintenir cette machine en bon état de fonctionnement.
- ▲ Ne montez pas sur le tracteur quand le tracteur se déplace. Le contact avec les pneus tournants peut entraîner des blessures graves ou la mort. Montez et descendez du tracteur seulement quand celui-ci est complètement arrêté, ne saisissez pas les leviers de commande en montant ou en descendant le tracteur.
- ▲ Faites toujours extrêmement attention en travaillant autour d'obstacle. En travaillant près des lignes à hautes tensions aériennes consultez votre compagnie électrique pour un mode opératoire sûr.
- ▲ Le bras est conçu pour placer seulement la tête de coupe qui lui est attaché. N'essayez jamais de soulever, tirer, ou pousser d'autres objets avec. Des blessures graves pourraient résulter d'une défaillance de structure quand le bras est employée pour des buts autres que ceux pour lequel ils a été conçue.
- ▲ La flèche sur cette machine a un système de 'breakback ' de sécurité avec le retour automatique à la position de travail, ne permet jamais à n'importe qui de se tenir devant le bras ou la tête de coupe en position où ils pourraient être blessés si le bras étaient avancer soudainement.
- ▲ Gardez à tout moment les doigts loin des couteaux de la bar de coupe celui-ci peut être actionné par un mouvement du volant du vilebrequin provoqué par la pesanteur même si le moteur de tracteur est éteint. Pour débloquent la barre de coupe, étendez toujours celle-ci à plat sur le sol, éteignez le tracteur, maintenez les couteaux fermement à l'aide d'un outil approprié et enlevez le corps étrange avec un autre outil.
- ▲ N'actionnez pas la machine avec une fuite d'huile hydraulique. L'huile est chère, et sa présence pourrait présenter un risque. Ne vérifiez pas les fuites avec votre main, employez un carton. Le jet d'huile sous haute pression pénètrent sous la peau et causent le GANGRÈNE. Si l'huile pénètre sous la peau, il faut immédiatement la faire enlever chirurgicalement par un chirurgien bien informé dans ce procédé.

- ▲ Ne jamais devenir confiant et ignorez les instructions de sécurité. Examinez toujours tous les écrous, boulons, tuyaux et d'autres fixations quotidiennement pour garantir votre sécurité et éviter tous dommages. Réparez immédiatement si nécessaire.
- ▲ Toujours transporter la machine dans la position recommandée (voir les instructions dans la section de transport) avec la coupe en position de garde.
- ▲ Ne jamais marchez ou travaillez sous le bras ou la tête de coupe. Le bras pourrait tomber et causer des blessures corporels graves ou la mort. Toujours abaissez le bras et la tête de coupe au sol ou soutenez les avec un support de. Déchargez tous les vérins hydrauliques avant de faire un quelconque entretien. Placez la tête de coupe tête de coupe sur la terre, puis couper le moteur du tracteur. Poussez et tirez les leviers de commande à plusieurs reprises afin d'enlever la pression dans les vérins.
- ▲ Ne travaillez pas sous le bras levé ou la tête de coupe à moins que ces composants soient solidement bloqués afin d'empêcher leurs chute négligente.
- ▲ Lisez toujours soigneusement et conformez-vous entièrement aux instructions du fabricant en manipulant l'huile, des dissolvants, des épierreuses et tous les autres agents chimiques.
- ▲ Maintenez toujours les décalques de sécurité en bon état lisible. Si les décalques deviennent endommagés ou illisibles, commandez-en des nouveaux immédiatement.
- ▲ En plus de la conception et de la configuration de cet machine, y compris les sigles de sécurité et les équipement de sécurité, le contrôle des risques et la prévention des accidents dépendent de la conscience, le soucis de prudence, et la formation du personnels impliqués dans le fonctionnement, le transport, l'entretien, et le stockage de la machine. Référez-vous également aux messages de sécurité et aux instructions dans chacune des sections appropriées des manuels du tracteur et de la machine. Prêtez une attention particulière aux sigles de sécurité apposés au tracteur et à la machine.

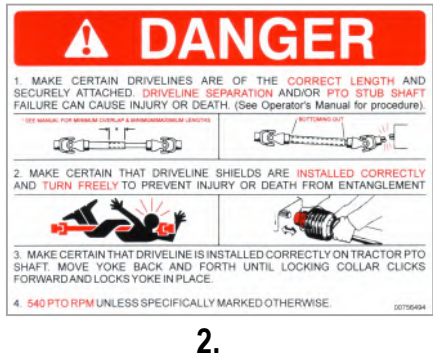
Bien que l'information fournie ici couvre un éventail de sujets de sécurité, il est impossible de prévoir chaque éventualité qui peut se produire dans des circonstances différentes tout en actionnant cette machine. Aucun conseil donné ici ne peut remplacer le bon sens et une prise de conscience totale, mais sera un guide vers une utilisation en sécurité de votre machine.

AUTOCOLLANTS DE SÉCURITÉ ET D'INFORMATION (bras articulés)

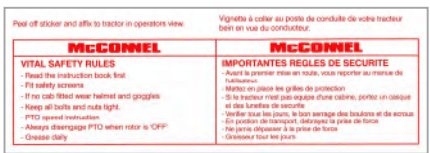
Les machines munies de bras articulés sont dotées d'autocollants de sécurité et d'information conçus pour avertir des dangers et donner des informations sur le fonctionnement et la protection de la machine. Les opérateurs doivent comprendre les autocollants et tenir compte de tous les avertissements. Maintenez les autocollants en bon état et remplacez-les immédiatement s'ils sont endommagés ou absents.



1.



2.



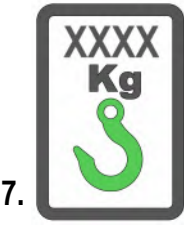
4.



5.



6.



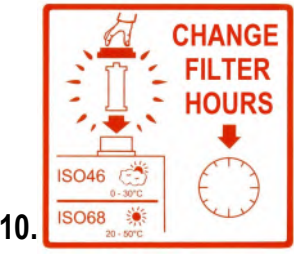
7.



8.



9.



10.



11.



12.



13.



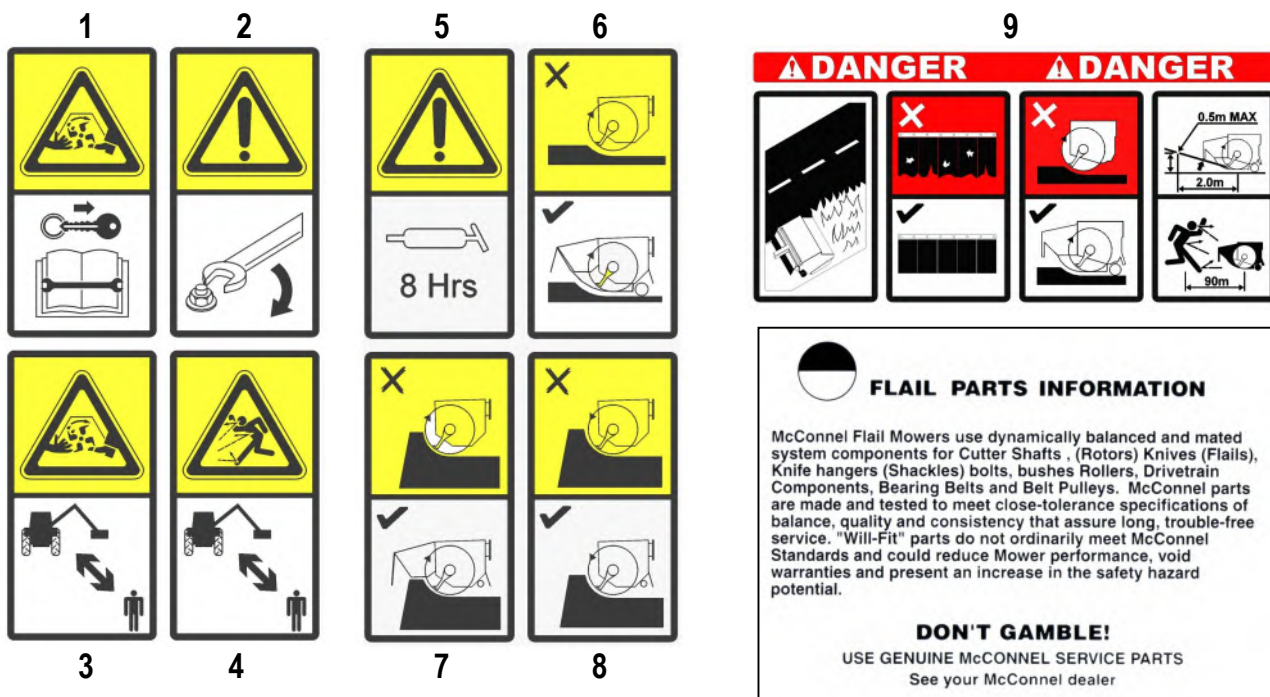
14.



15.

- Avertissements de sécurité généraux.
- Avertissement sur les dangers relatifs à la transmission.
- Avertissement sur le serrage des chaînes de sécurité.
- Autocollant sur les règles de sécurité à appliquer dans le véhicule.
- Plaque portant le numéro de série.
- Lire le manuel d'abord.
- Point de levage avec CMU (kg).
- Avertissement relatif à un point de pincement spécifique.
- Avertissement relatif à la vitesse et à la direction maximales de la prise de force.
- Information sur le remplacement initial et ultérieur du filtre à huile.
- Point de levage pour transport uniquement ; à replier lorsque la machine est installée sur un véhicule. (Modèles avec œillets de levage repliables uniquement.)
- Avertissement sur le retour automatique ; en « réinitialisation automatique », le bras retourne automatiquement en position de travail lorsque c'est possible.
- Avertissement sur l'espace avec le véhicule ; laisser 300 mm au moins entre le bras et le véhicule.
- Avertissement sur l'espace avec la butée de levage ; laisser 300 mm au moins entre le bras et le véhicule, laisser 5 mm entre le bras et la butée.
- Avertissement sur le verrouillage des vannes de levage ; laisser 300 mm au moins entre le bras et le véhicule, verrouiller les vannes de levage pour le transport.

AUTOCOLLANTS DE SÉCURITÉ ET D'INFORMATION (têtes à fléaux)



1. **Attention !** Lames rotatives ; rester à distance de la machine, arrêter la machine (attendre l'arrêt du rotor), retirer la clé du véhicule et lire le manuel avant d'effectuer tout travail de réparation ou de maintenance.
2. **Attention !** Maintenir tous les écrous et boulons serrés.
3. **Attention !** Composants rotatifs ; rester à distance de la machine en fonctionnement.
4. **Attention !** Risque de projection d'objets ; maintenir toutes les personnes à une distance de sécurité de la machine en fonctionnement.
5. **Attention !** Lubrifier les points de graissage toutes les 8 heures de fonctionnement.
6. **Attention !** Tonte d'herbe/bas-côtés ; le capot avant, la bavette avant, le rouleau arrière et la bavette arrière doivent être installés et réglés correctement lors de l'utilisation de la machine pour la tonte d'herbe et de bas-côtés. Les bavettes doivent être en bon état.
7. **Attention !** Taille de haies (coupe en montée) ; le capot avant, la bavette avant et la bavette arrière doivent toujours être installés et réglés correctement. Le rouleau arrière doit être placé en position relevée. Les bavettes doivent être en bon état.
8. **Attention !** Taille de haies (coupe en descente) ; le capot avant peut être déposé, la bavette arrière doit être installée et le rouleau arrière placé en position relevée. Les bavettes doivent être en bon état.
9. **Danger !** Tonte en bord de route. Les bavettes doivent être en bon état. Ne pas travailler si le capot avant, les bavettes avant, le rouleau arrière et les bavettes arrière ne sont pas installés. Le capot avant, les bavettes avant, le rouleau arrière et les bavettes arrière doivent être installés. Régler le capot avant à la hauteur correcte pour la tonte des bas-côtés. Une ligne droite joignant bas du rotor et le bas des bavettes avant ne doit pas être à une hauteur supérieure à 0,5 m à une distance horizontale de 2,0 m du rotor. Maintenir toutes les personnes à 90 m de la machine en fonctionnement, arrêter la machine si des personnes sont plus proches. *Consulter la rubrique sur le réglage de hauteur du capot avant pour plus de détails.*
10. **Important !** Informations sur les pièces ; pour la sécurité et les performances, utilisez uniquement des pièces de rechange McConnel d'origine.

CONDITIONS DE TRACTEUR

Poids minimum de tracteur (*incluant poids masse si nécessaire*)

PA5567-70 modèle **4000kg**

PA6067-70 modèle **4000kg**

PA6067VFR-70 modèle **4500kg**

PA6567T-70 modèle **4500kg**

PA7067T-70 modèle **5000kg**

Puissance de tracteur minimum

Tous les modèles ... **85CV**

Attelage

Catégorie 2

Prise de force

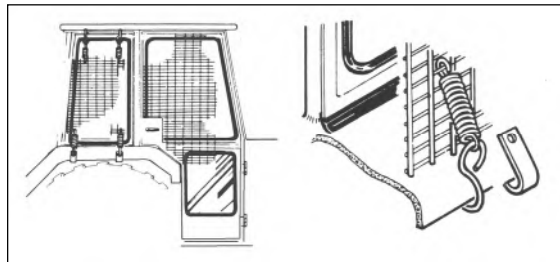
Le tracteur doit être équipé d'une prise de force à entraînement indépendant de façon à permettre l'arrêt de l'avancement sans stopper la rotation de la tête de broyage.

Stabilisateurs ou à chaînes

Les chaînes ou les stabilisateurs doivent être montés et tendus.

PRÉPARATION DU VÉHICULE/TRACTEUR

Nous recommandons des véhicules équipés de cabines utilisant des verres de sécurité et d'utiliser des protecteurs lorsqu'il est utilisés avec nos machines. Garde chaîne convenable (*numéro de la pièce 7313324*) à l'aide des crochets fournis. Forme un maillage pour couvrir toutes les zones vulnérables. Rappelez-vous que le conducteur doit regarder à travert les mailles et/ou la vitre en polycarbonate pour voir la tête de coupe dans n'importe quelle position de fonctionnement - à moins que le fabricant du véhicule/cabine puisse démontrer que la résistance de pénétration est équivalente à, ou plus haut que, celui fourni par la maille/glace de polycarbonate.



Si le tracteur a seulement un arceau de sécurité, une armature doit être faite pour porter la maille et la glace de polycarbonate. L'opérateur devrait également utiliser le matériel de protection personnel pour réduire le risque de blessures graves comme ; la protection des yeux (visière de sécurité (en maille) norme EN1731 ou lunette de sécurité à EN166), protection d'audition à EN352, casque de sécurité EN397, gants, masque de filtre et vêtement haute visibilité.

Lestage du véhicule Il est impératif lors de la fixation de l'équipement sur un véhicule, que le maximum de stabilité de la combinaison de machine et de véhicule soit assurée. Ceci peut être accompli par l'utilisation de la masse afin d'équilibrer l'ensemble véhicule/matériel. Des masses avant peuvent être exigés avec les machines montées à l'arrière pour obtenir 15% de poids total en charge du véhicule sur l'essieu avant pour garantir la stabilité au transport sur la route et pour réduire l'effet de marche en crabe dû à la traînée de l'unité de découpe travaillant au sol. Des poids arrière peuvent être exigés pour maintenir une quantité raisonnable de charge sur la roue arrière opposée au bras lors du travail. Pour le travail normale en hauteur tel que le dessus des haies celui-ci doit être de 20% de poids sur la roue arrière opposé ou plus pour un meilleur contrôle. Pour le travail au sol tel que le fauchage avec des opérateurs expérimentés, ceci peut être réduit à 10%. Tous les facteurs doivent être pris en considération afin de faire correspondre le type et la nature de l'équipement ajouté aux circonstances dans lesquelles il sera utilisé.

Facteurs qui influent sur la stabilité

- Centre de la gravité de la combinaison de tracteur/machine.
- États géométriques, par exemple position de la tête et du ballast de découpage.
- Poids, largeur de voie et empattement du tracteur.
- Accélérer, freiner, tourner et la position relative de la tête de découpage pendant ces opérations.
- Conditions au sol, par exemple pente, adhérence, capacité de charge du sol/de surface.
- Rigidité du montage de l'équipement.

Suggestions pour augmenter la stabilité

- L'augmentation de la voie arrière ; un véhicule avec une voie plus large de roue est plus stable.
- Lesté la roue; il est préférable d'employer des poids externes mais du liquide peut être ajouté à environ 75% du volume de pneumatique en eau avec l'antigel ou l'alternative plus lourde de chlorure de calcium peut être employée.
- L'addition de masses ; le choix de l'emplacement des masses devra être pris afin de les ajoutées à une position qui offre le plus grand avantage.
- Réduction de l'angle de braquage de l'essieu avant, vérifiez auprès du fabricant du tracteur.

Le conseil ci-dessus est proposé comme un guide pour la stabilité et n'est pas un guide de réglage du véhicule. Il donc recommandé consultez le fabricant de votre véhicule ou votre revendeur local pour obtenir le conseil spécifique à ce sujet. De plus, des conseils devront être demandé à un spécialiste du pneumatique en ce qui concerne les pressions des pneus et du type de pneu appropriées au type et à la nature de la machine que vous avez l'intention de s'adapter et du lieu d'utilisation.

PARAFEZ L'ATTACHEMENT AU TRACTEUR

Livraison

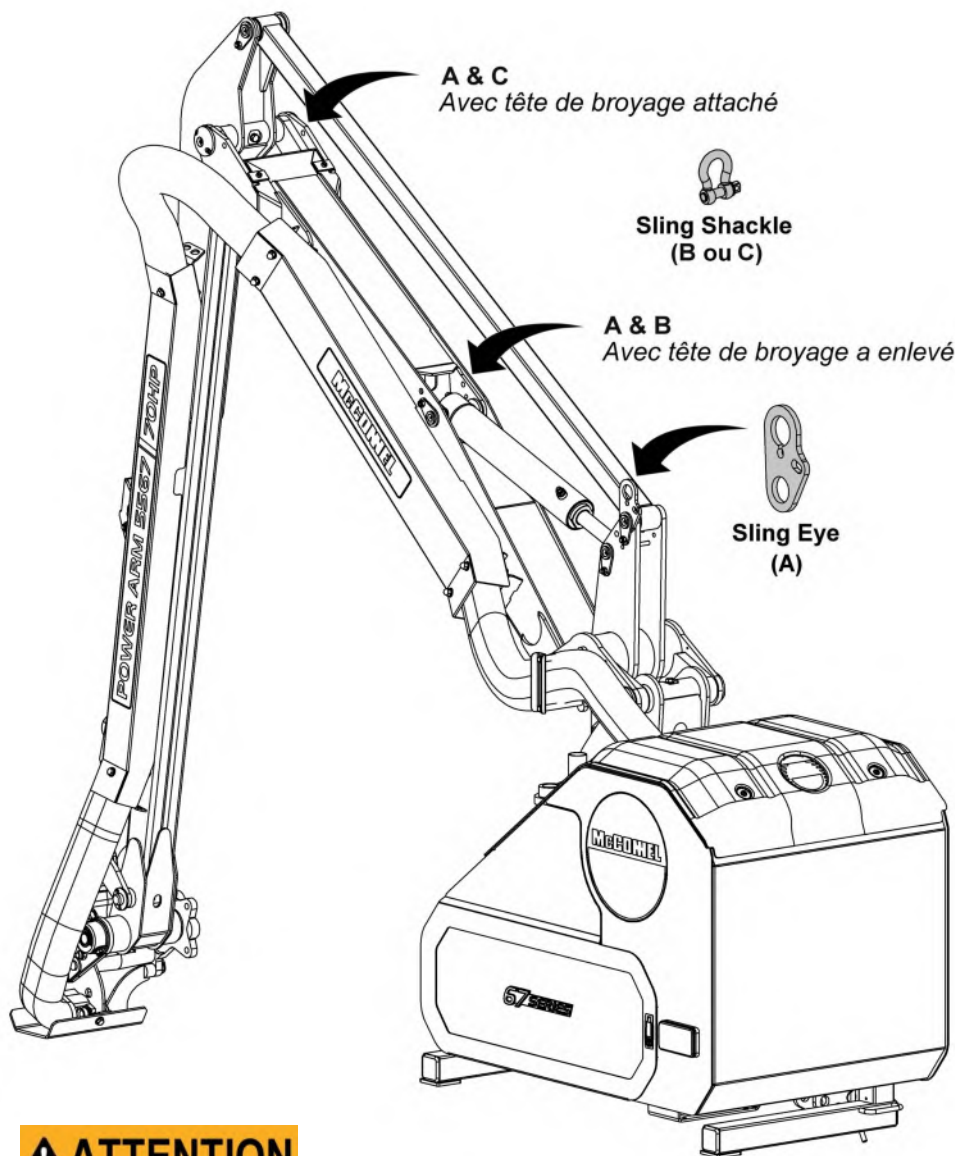
La machine sera livrée en état partiellement démontelé, fixé avec la courroie de transport et les bandes. Choisissez un emplacement de niveau ferme. Enlevez la courroie de transport, se réunissant courroies et articles lâches.

Le déplacement de la machine

Handling of the machine should always be performed using suitable overhead lifting equipment with a minimum safe lifting capacity over and above the maximum weight of the machine. Always ensure the machine is balanced during the lifting procedure and that all bystanders are kept well clear of the raised machine.

Points de levage

Pour assurer la distribution de poids équilibré, la machine devrait être levée avec l'anneau de levage à position 'A' et la chaîne à position 'B' pour les machines sans une tête de broyage attaché ou position 'C' pour les machines avec une tête de broyage attaché - regardez l'image ci-dessous.



ATTENTION

Toujours placer et fixer l'anneau de levage sur la bascule dans ses machines position de rangement lorsqu'il n'est pas utilisé. Ne jamais essayer de faire fonctionner la machine avec l'œil de levage de sa position de rangement - non-respect de ce qui peut entraîner des dommages aux composants de la machine.

Assemblé après livraison

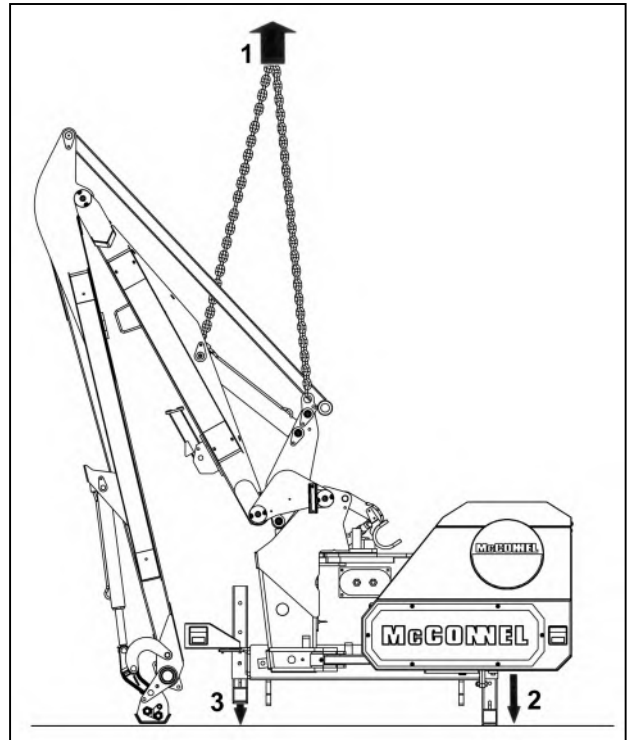
Pour une livraison compacte la machine livrera le maillon de tension dégage de l'articulation et les jambes rétracté – Installez ces pieces correctement avant attelage au tracteur. Utilisez les étapes suivantes:

Jambes de support

Soulevez la machine en utilisant des frais généraux équipement de levage.

Abaissez les jambes et la goupille en position choisissant les trous qui placent usine le demi-arbre de boîte de vitesse approximativement de 3" (75mm) au dessous de l'axe des tracteurs PTO.

Notez la goupille position de jambe utilisée.

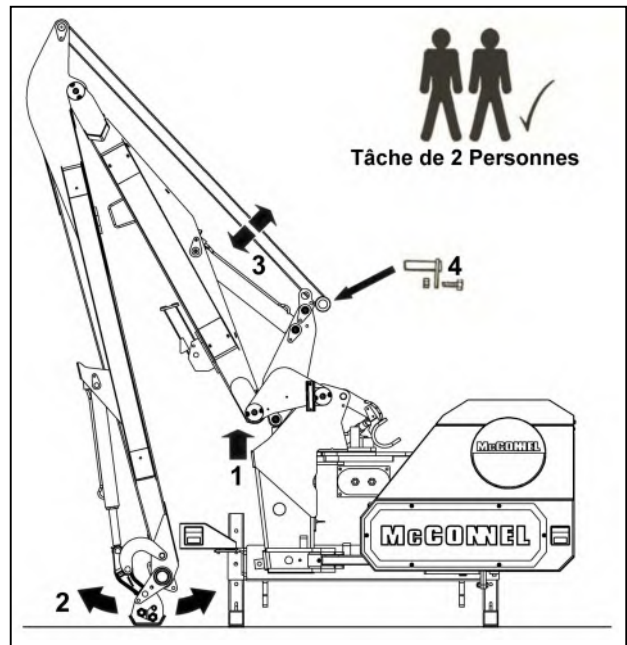


Attelage du lien de tension

Demander de l'aide pour cette tâche.

Actionnez le 'lift vers le haut' sur des commandes de machine suffisamment pour l'extrémité du bras de dipper pour dégager la terre.

Pivotez hors du bras de dipper jusqu'à ce que le lien de tension puisse être relié.



Huile hydraulique

Reportez-vous à la page sur l'huile hydraulique pour plus de détails sur la capacité du réservoir d'huile et les huiles recommandées.

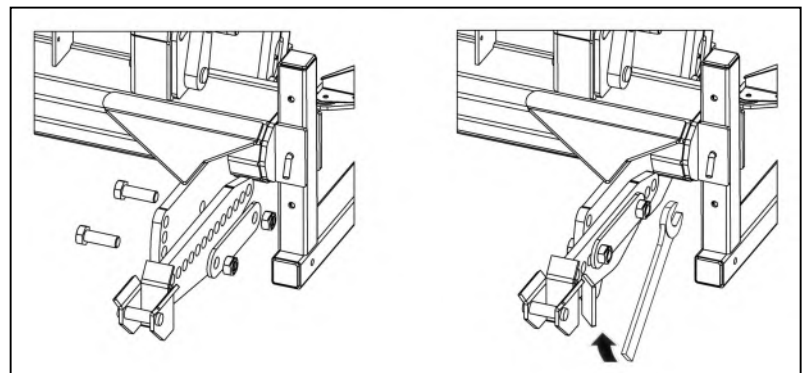


Montage sur l'essieu

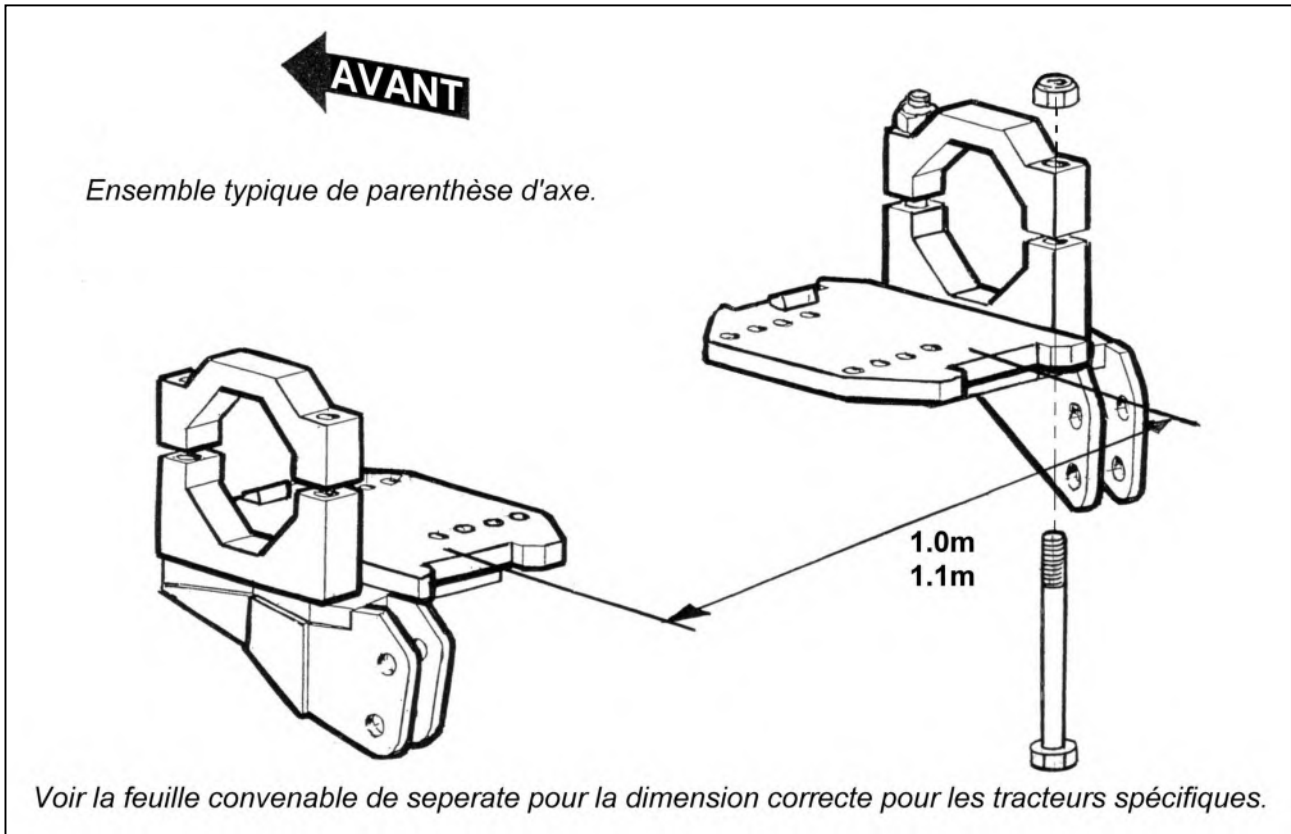
Si la machine monte sur l'essieu, connectez les bras de montage utilisant les écrous et les boulons fournis.

Serrez les écrous quand vous avez choisi les trous corrects.

Lisez les pages suivants sur les détails de sélectionner les trous de montage.



AJUSTAGE DE PRÉCISION DE PARENTHÈSE D'AXE



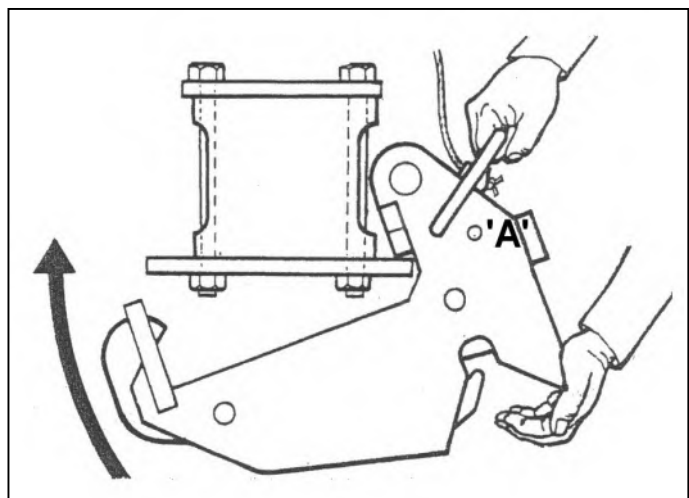
Plats d'axe de boulon à l'axe de tracteur à 1.0M ou à 1.1M de distant - ceci peut rendre nécessaire au déplacement des chaînes du contrôle du tracteur et/ou les parenthèses de RAM d'assister, si c'est le cas, le plat d'axe incluront des parenthèses de rechange pour ces fonctions.

Les parenthèses d'axe fournies seront accompagnées d'une feuille convenable avec l'instruction pour leur attachement à votre tracteur, suivre les instructions exactement car elles sont spécifiques à votre détail font et modèle de tracteur. Remplacez la ram d'assister(s) si adapté.

Accrochez les crochets sur l'arrière des plats d'axe, poussez fermement contre plaquez et pivotez vigoureusement le crochet dans a expédieez et levez la direction jusqu'au ressort le crochet chargé 'se casse' en le place. Passage les cordes de dégagement vers le haut dans la cabine.

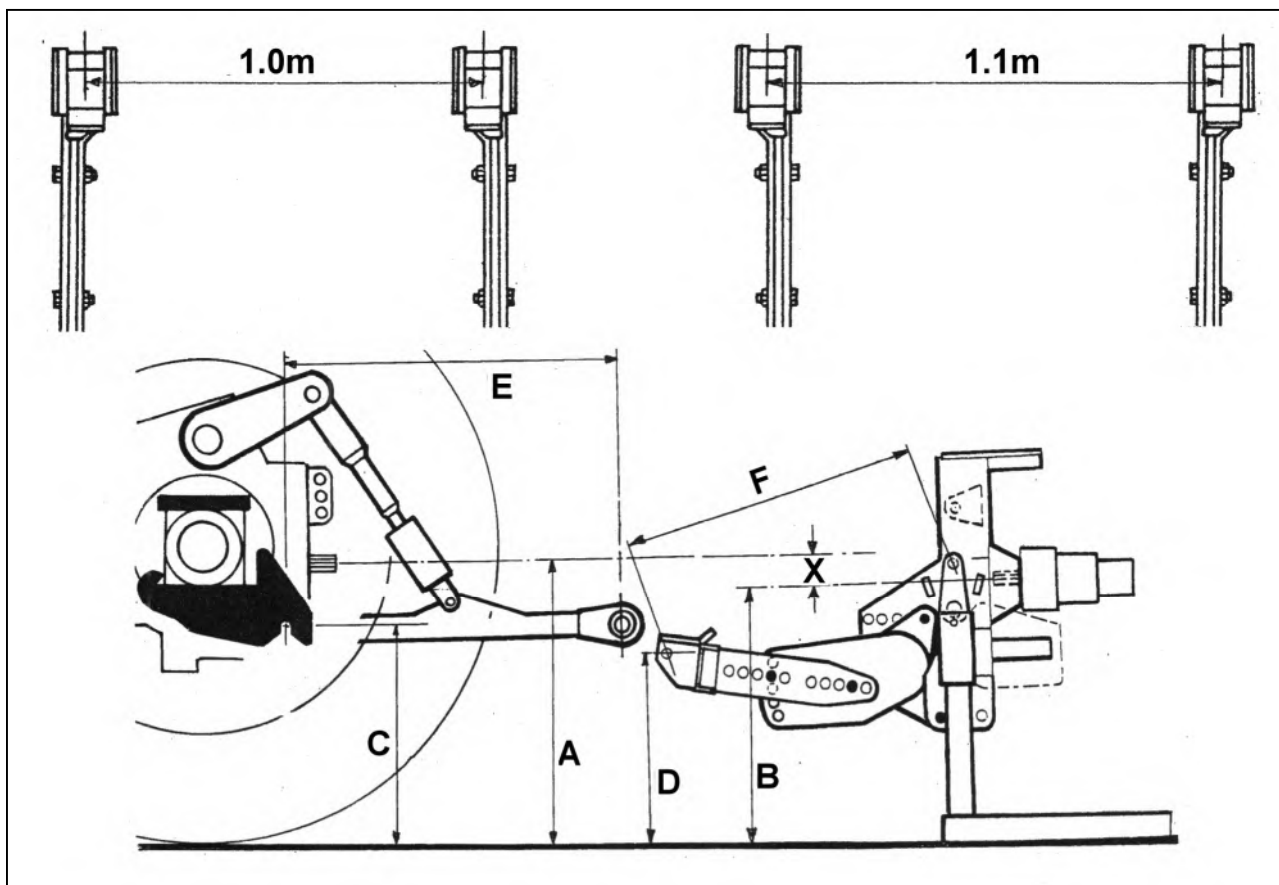
Note:

Sur quelques tracteurs équipés du carburant auxiliaire les réservoirs, là est l'espace insuffisant pour le ressort attrape pour être adapté, dans ces exemples parenthèses et crochets spéciaux d'axe avec a la 'goupille sur' le service sont disponible sur demande.

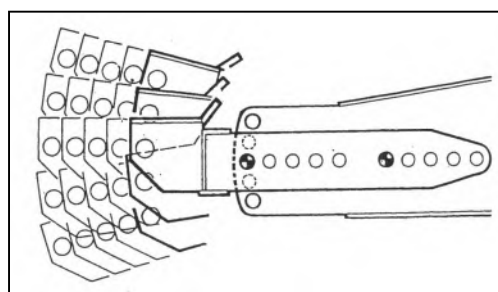
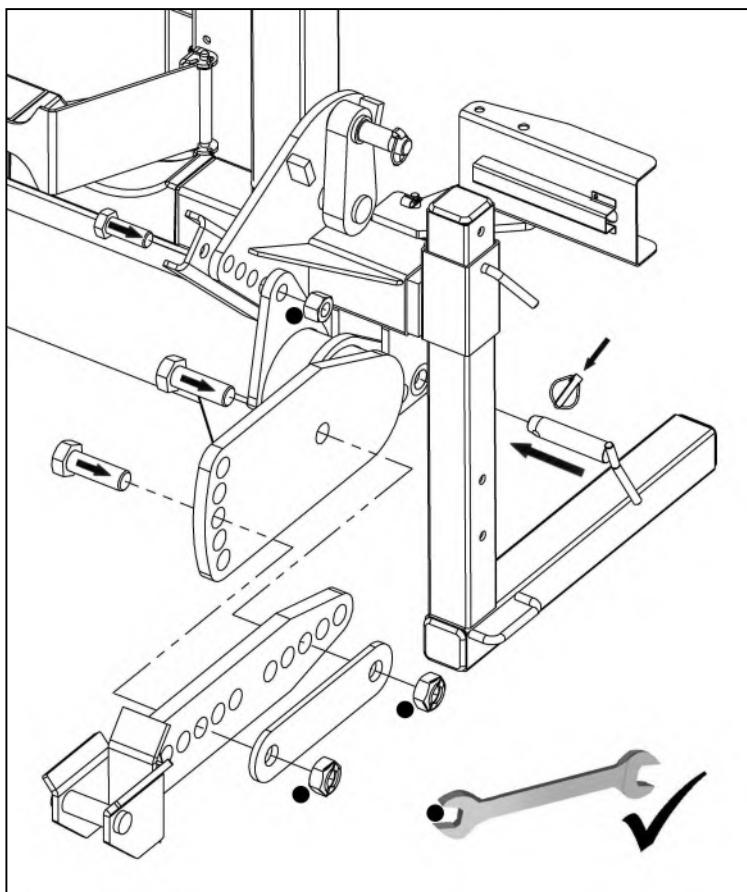


Assurez attraper fermer la goupille à clef 'A' est enlevé.

PARENTHÈSES DE TYPE COURANT



Placez les bras d'axe-support sur l'unité centrale et les fixez en position à l'aide des écrous corrects et les boulons fournis, serrent des écrous quand l'endroit correct de trou a été choisi - *voient ci-dessous pour des détails sur le choix de trou de support.*



Avec l'armature en position verticale, mesurez les dimensions 'A' et 'B', soustraites 'B' de 'A' pour obtenir la mesure 'X'. Dimension 'C' de mesure.

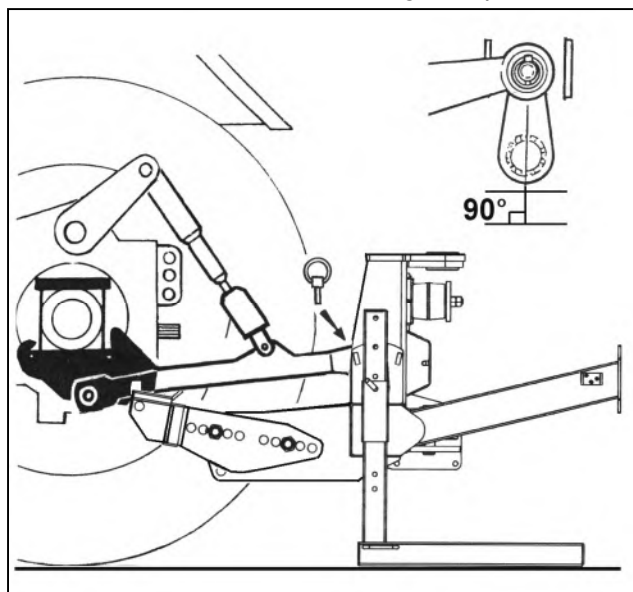
Choisissez les trous de support qui placent les barres de support à la fin des bras de verrou de sorte que la dimension 'D' égale la dimension 'C' sans la mesure 'X' et également quand le lien d'ébauche est horizontal et la goupille basculante d'ébauche soit en position droite dimensionne 'E' et 'F' soient égal.

ATTACHEMENT DE TRACTEUR - Modèles montés sur essieu

Illustrations génériques utilisées

Le tracteur renversé carrément en le place à côté de la machine et relie les liens d'ébauche à la machine - *manoeuvrez le tracteur jusqu'à ce que les deux la goupille culbuteurs d'ébauche soient verticale.*

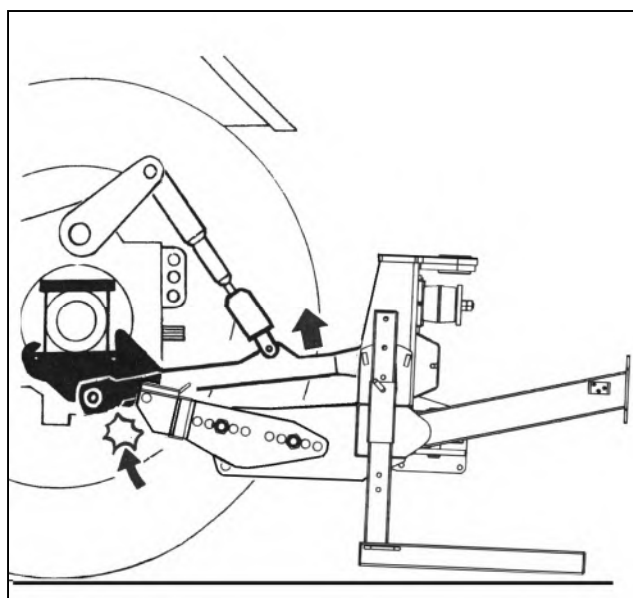
L'équipement de levage peut maintenant être retiré.



Soulevez la machine sur la tringlerie de tracteurs suffisamment pour que la barre de verrou s'engage entièrement dans le crochet d'axe.

ATTENTION

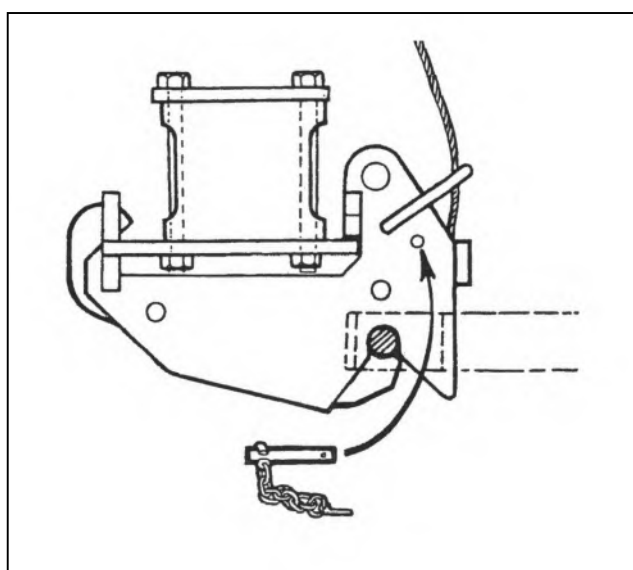
Les commandes de levier ou de machine de quart de cercle doivent seulement être actionnées à partir du siège de tracteur. N'assurez personne se tient près ou dans des bras ou des barres de tringlerie.



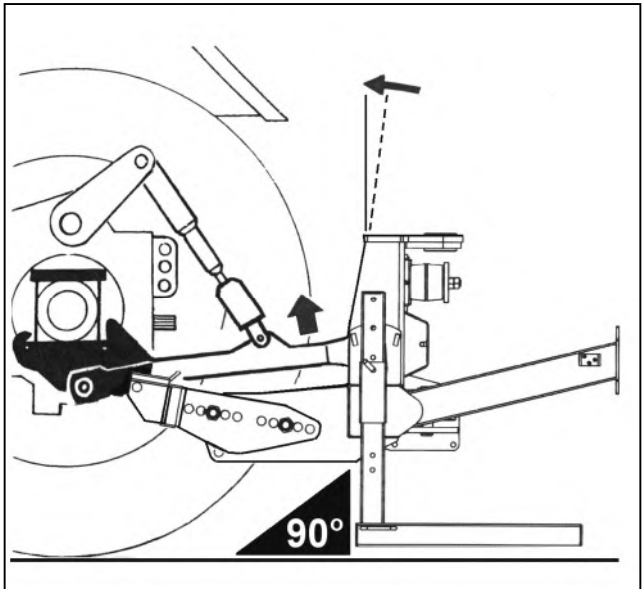
REMARQUE

Rendez-vous compte - comme l'ascenseur se produit les machines peut incliner légèrement.

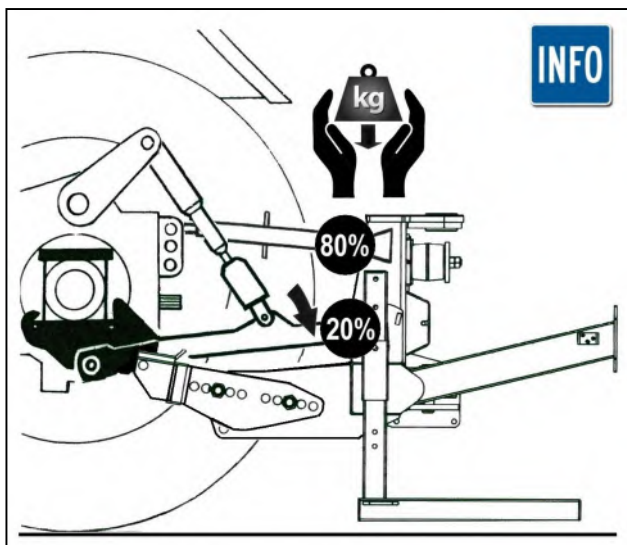
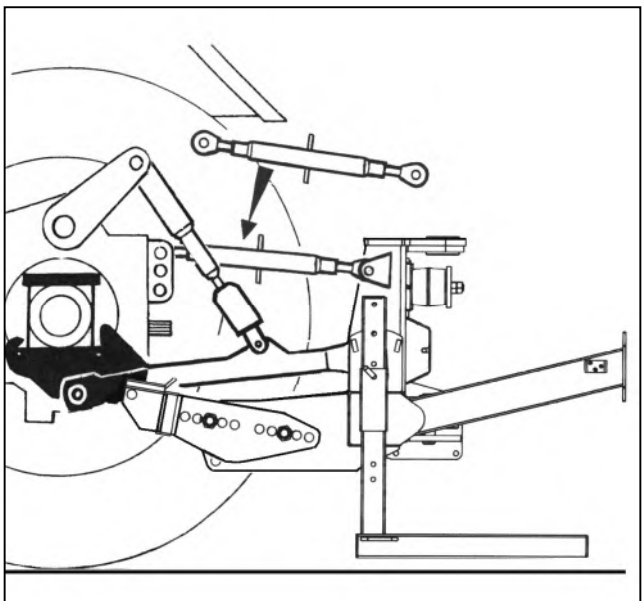
Insérez les goupilles de serrure de crochet.



Soulevez la machine sur la tringlerie de tracteurs jusqu'à ce que l'armature soit verticale.



Adaptez le lien supérieur.



Abaissez les bras de liaison du tracteur pour transférer le poids sur le bras supérieur - **ne les abaissez pas complètement.**

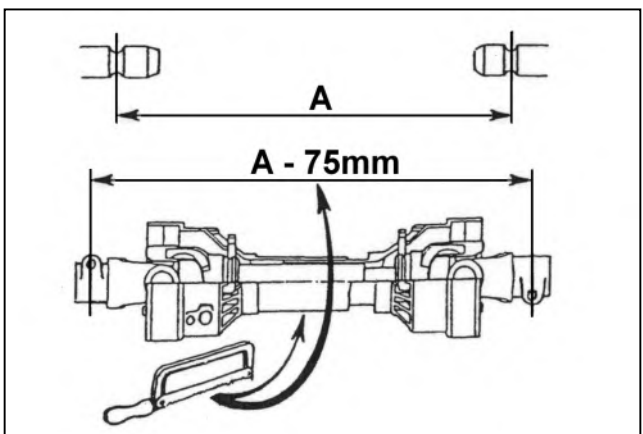
Pour la protection des points de connexion supérieurs, 20% de la masse de la machine doivent être supportés par l'attelage inférieur.

Mesurez l'axe et la coupe de PTO à la dimension montrée - voir le diagramme vis-à-vis de et référez-vous à la section d'entretien pour d'autres détails.

NOTE :

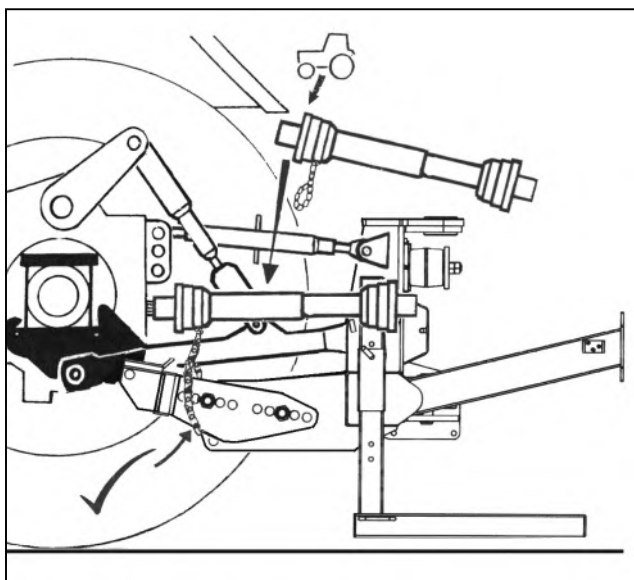
Pour l'usage suivant sur différents tracteurs mesurez encore - il doit y a un minimum de 6" (150mm) du chevauchement d'axe.

Lors de l'installation initiale ; mesurer l'arbre de prise de force et couper à la dimension indiquée ci-contre ; reportez-vous à la section spécifique à la prise de force pour plus d'informations à ce sujet.

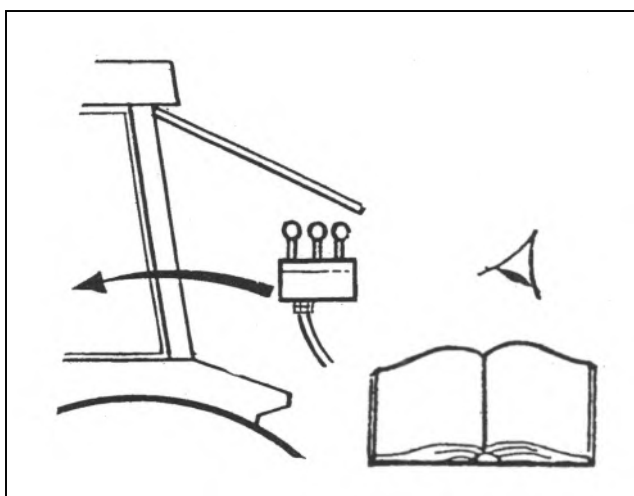


Axe de PTO convenable en position.

Attachez les chaînes de couple à un endroit commode pour empêcher la rotation des gardes d'axe.

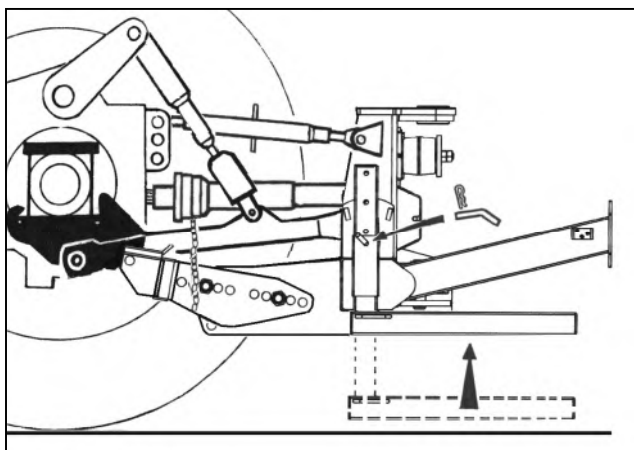


Adaptez les commandes de machine dans la cabine.



Soulevez les jambes de stand dans la position de travail et les fixez avec leurs goupilles.

Serrez les chaînes de contrôle et/ou les barres de stabilisateur.



REMARQUE

Modèles VFR avec robinet de verrouillage de sécurité

Le cas échéant, ce robinet de verrouillage doit être ouvert avant d'essayer de faire fonctionner la machine – reportez-vous à la page 23 pour plus de détails.

La machine doit maintenant être utilisée avec précaution dans toute sa gamme de mouvements pour vérifier que les tuyaux ne sont pas tendus, pincés, frottés ou pliés, et que tous les mouvements fonctionnent correctement.

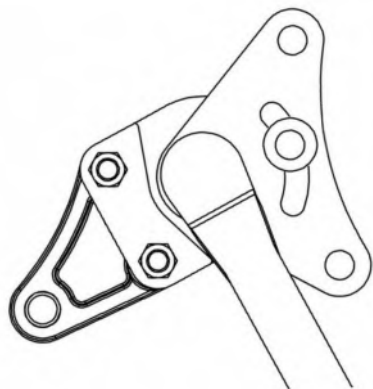
La machine peut maintenant être pliée en position de transport prête à se rendre sur le chantier - reportez-vous à la section transport pour plus de détails à ce sujet.

STABILISATEURS (Modèles attelage 3 points seulement)

Stabilisateur Standard Types d'identification

En standard, les machines à attelage 3 points sont équipées d'un stabilisateur de type fente ou un stabilisateur de type multi-trou; l'une particulière utilisée dépend de la machine de construction spécifique. Machines à bras standard utilisent le type de fente, et les machines avec Midcut ou VFR ensemble de bras utiliser le type multi-trou; *pour l'identification référer aux illustrations ci-dessous.*

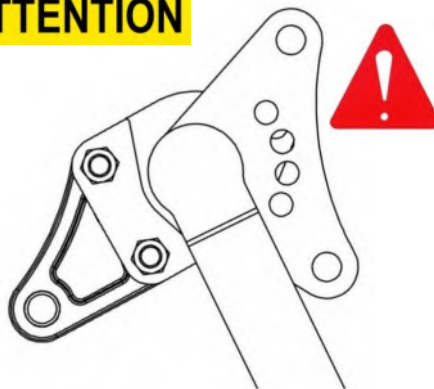
Fente Stabilisateur



Machines à bras-ensembles standards.

Multi-trou Stabilisateur

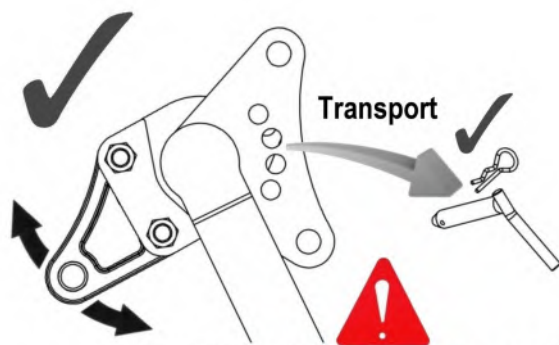
ATTENTION



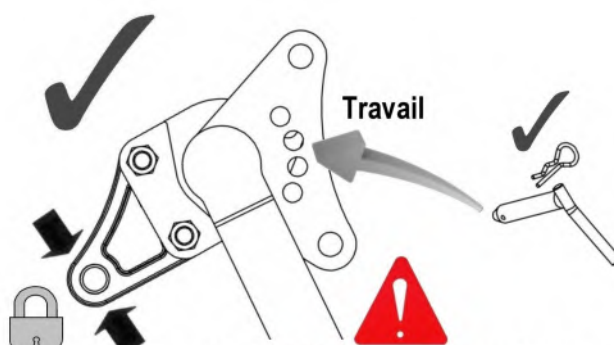
Machines avec Midcut / VFR bras-ensembles.

ATTENTION

Sur les machines équipées de stabilisateurs de type multi-trous, il est essentiel que la goupille de stabilisation est retiré pour le transport de la machine et seulement remplacé pour le travail; non-respect de ce qui peut entraîner de graves dommages à la machine et / ou tracteur composants.



Pin doit être retiré lors de son transport



Pin doit être remplacé pour le travail

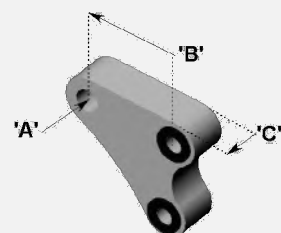
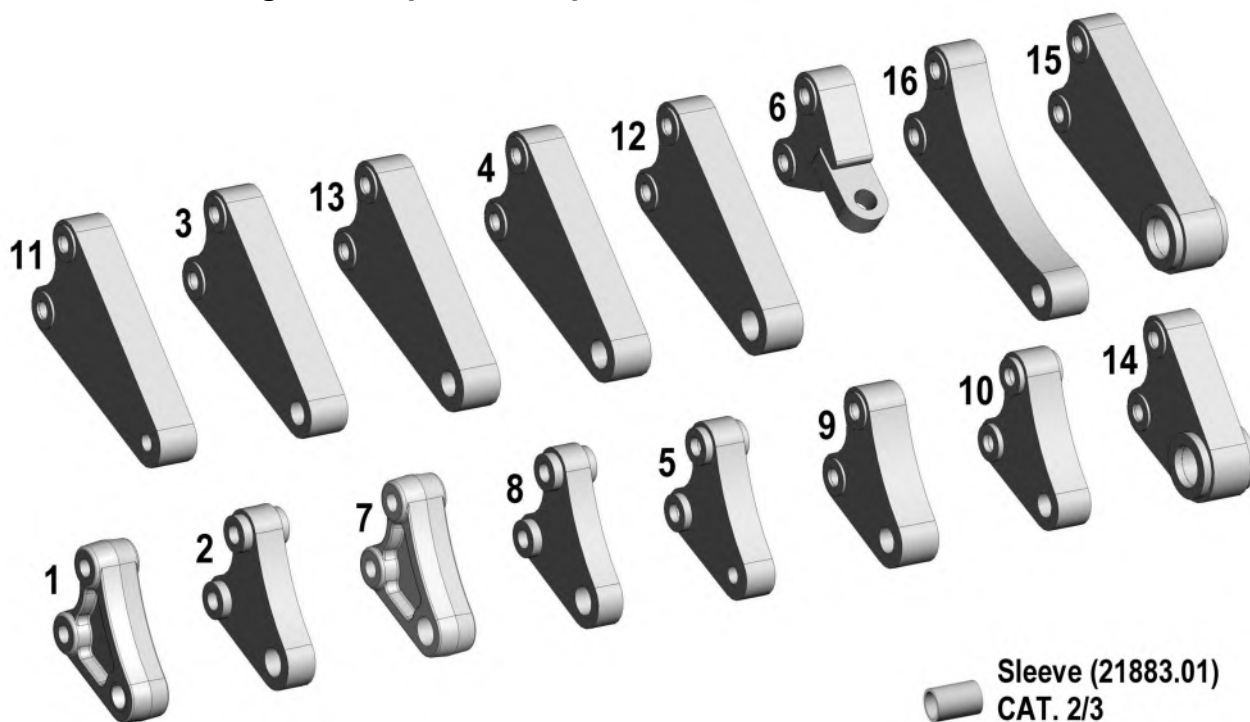
Position Pin Installation et démontage (stabilisateurs de type multi-trous)

L'insertion ou l'enlèvement de la broche de positionnement est préférable d'effectuer tout la machine dans sa position de transport comme les forces agissant sur le stabilisateur sont fortement réduits; cela rendra la tâche de l'insertion ou l'enlèvement beaucoup plus facile. Toujours ranger la goupille de position dans un endroit sûr quand il n'est pas utilisé.

Stabilisateur Languette

Languettes pour les stabilisateurs sont disponibles dans une grande variété de versions pour s'adapter marques et modèles de tracteurs différents et sont réversibles pour accommoder une plus grande variation dans les conceptions de liaison du tracteur; *reportez-vous à la page suivante pour plus de détails.*

Stabilisateur Languettes Options et Spécifications



McConel Stabilisateur Languettes

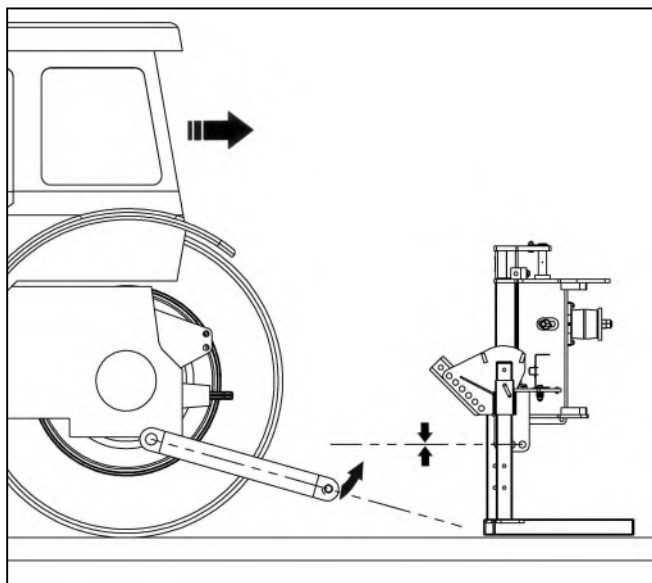
'A' – Diamètre du trou
 'B' – Centre espacement des trous
 'C' – Largeur de stabilisateur

(Dimensions en mm)

Ref.	Part No.	Description	'A'	'B'	'C'
1	7499501	Tongue: Standard CAT. 2/3	32.0	107.5	45.0
2	7499500	Tongue: Special CAT. 2/3 narrow	32.0	107.5	35.0
3	7499502	Tongue: Special CAT. 2 long	27.0	217.4	45.0
4	7499503	Tongue: Special CAT. 3 long	32.0	217.4	45.0
5	7499504	Tongue: Special CAT. 1	19.5	107.5	35.0
6	7499505	Tongue: Special CAT. 2 for Case TX tractors	25.0	120.0	50.0
7	7499506	Tongue: Special CAT. 3	32.0	107.5	45.0
8	7499507	Tongue: Special CAT. 3 narrow	32.0	107.5	30.0
9	7499508	Tongue: Special for some Ford tractors	28.6	107.5	45.0
10	7499510	Tongue: Special CAT. 2	27.0	107.5	40.0
11	7499511	Tongue: Special CAT. 1	19.5	217.4	45.0
12	7499512	Tongue: Special	35.0	217.4	45.0
13	7499513	Tongue: Special	28.6	217.4	45.0
14	7499514	Tongue: Special CAT. 4	45.2	107.5	63.5
15	7499515	Tongue: Special CAT. 4 long	45.2	217.4	63.5
16	7499262	Tongue: Special CAT. 2 extra long for Aebi	27.0	260.1	45.0

ATTACHEMENT DE TRACTEUR - Modèles de tringlerie

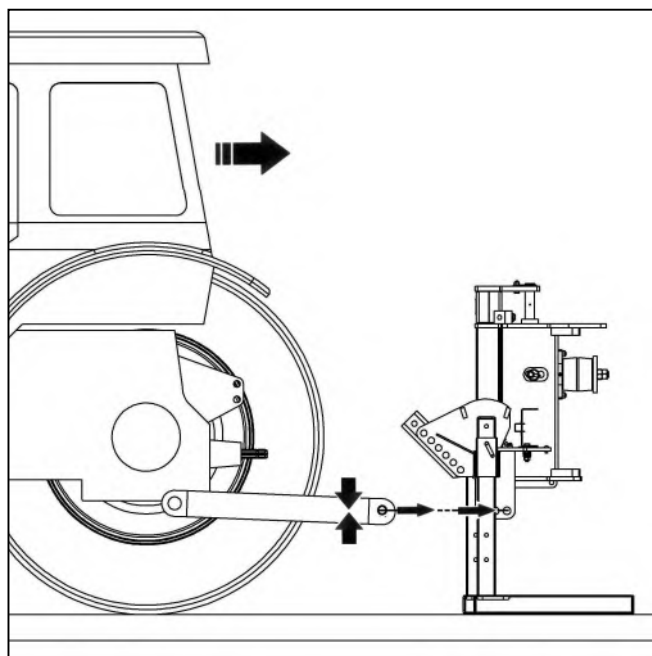
La machine placée sur un emplacement de niveau ferme et solidement étant soutenue, manoeuvrez le tracteur carrément jusqu'à la machine avec l'ensemble de liens d'ébauche de tracteur à un niveau de taille avec les parenthèses inférieures de lien de machines.



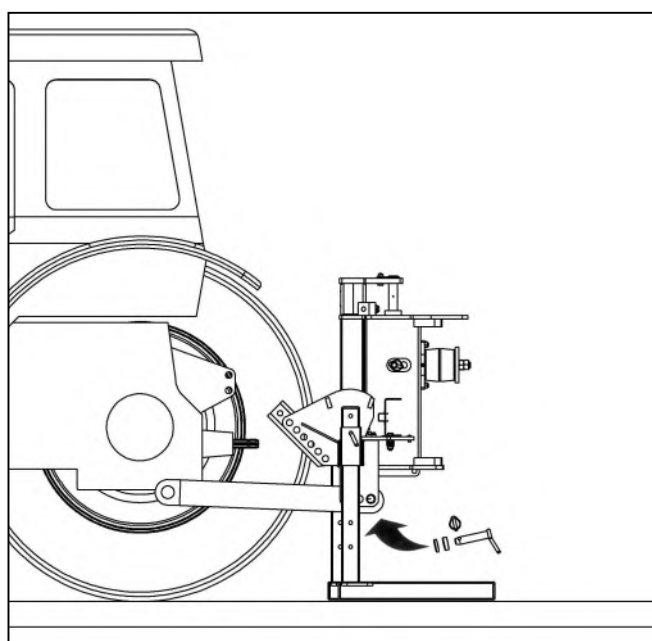
Reliez les liens d'ébauche de tracteurs aux parenthèses inférieures de lien de machines, les maintenez en position avec les goupilles de tringlerie et de lynch fournies.

Assurez à cela la même position de trou est choisi de chaque côté de la machine.

NOTE: Le trou choisi sur la parenthèse inférieure de lien devrait être l'arrière plus qui permet à la machine d'être montée sans encrasser le tracteur.



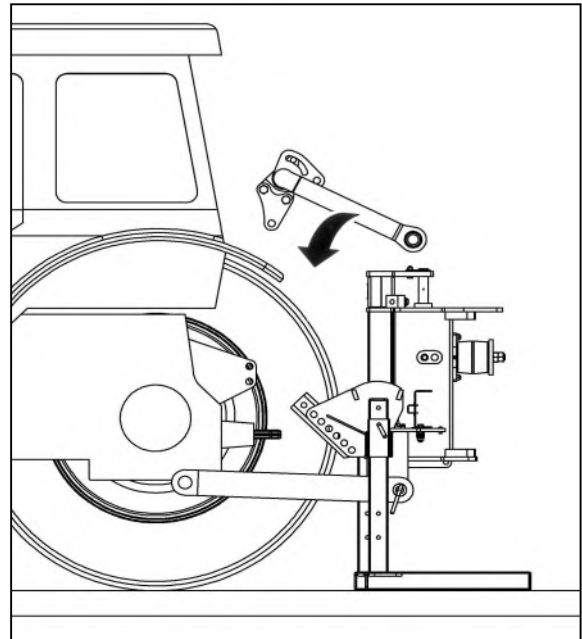
L'équipement de levage peut maintenant être enlevé.



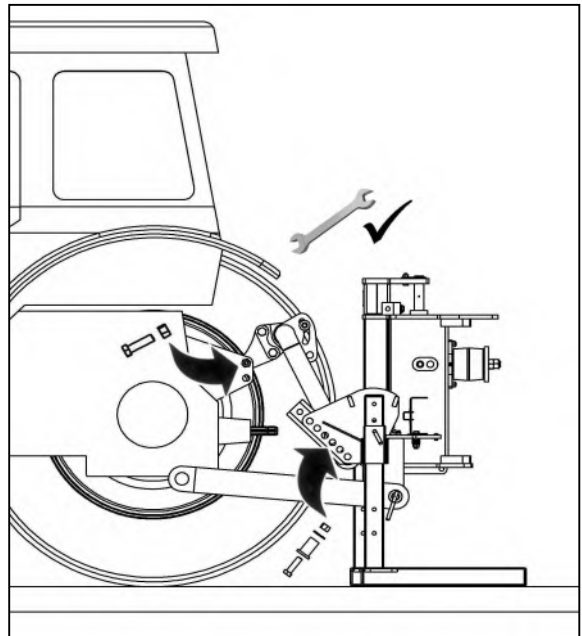
Mettez le stabilisateur en place avec le bras aligné dans les raccords de la cadre principal attachez le nez dans le lien supérieur de tracteur– sélectionnez la position plus élevée disponible évitant tout charge sentant des propriétés.

NOTE: Le boulon sur le nez du stabilisateur est réversible afin d'adapter à des variations des conceptions de tringlerie de tracteur.

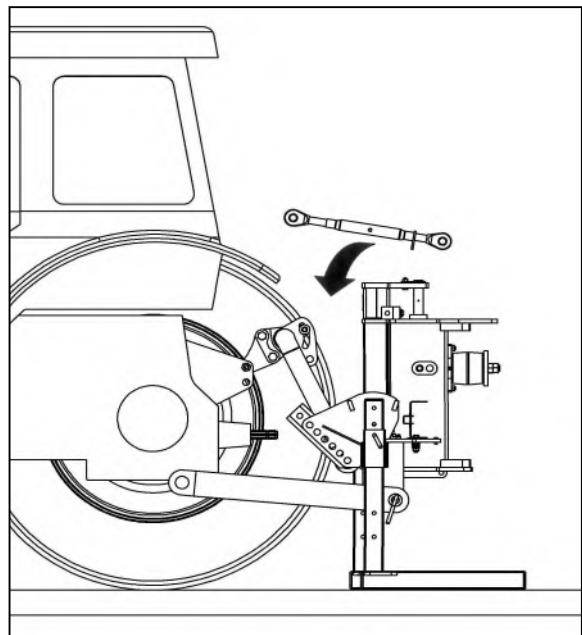
McConnel offre un grand choix de nez stabilisateur pour les types et marques différents des tracteurs – *pour plus de conseil ou d'info contactez votre distributeur ou McConnel.*



Fixez le stabilisateur en position avec les fixings fournis. Le stabilisateur devrait être attaché à l'armature choisissant le trou qui est le plus lointain loin du tracteur.



Placez le lien supérieur en la place entre le stabilisateur et la machine.



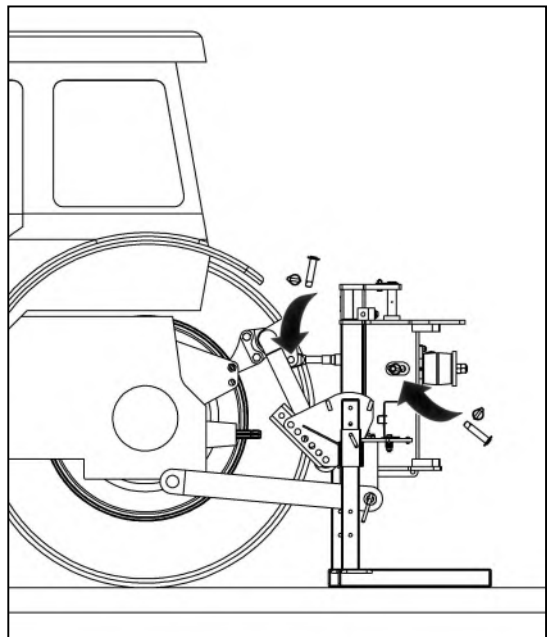
Attachez le lien supérieur au stabilisateur et à la machine à l'aide des goupilles fournies.
Fixez en position avec lynchent des goupilles.

Soulevez soigneusement la machine en utilisant l'hydraulique de tracteurs. Endroit à une taille où le PTO et la boîte de vitesse sont égaux.

AVERTISSEMENT: La machine peut incliner.

ATTENTION

Le levier quadrant ou les commandes de la machine ne doivent être actionnés que depuis le siège du tracteur. Assurez-vous que personne ne se tient sur, entre ou à proximité des bras ou des barres de liaison pendant cette procédure.

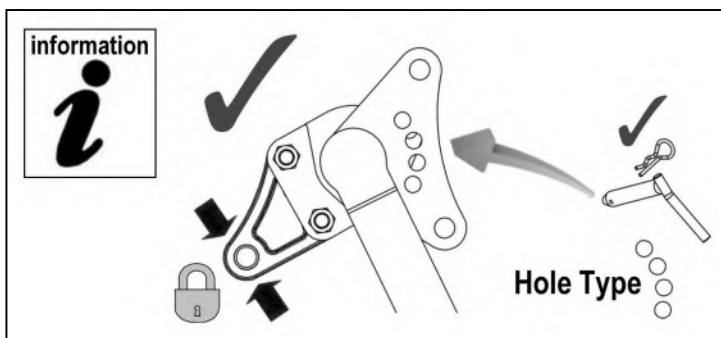
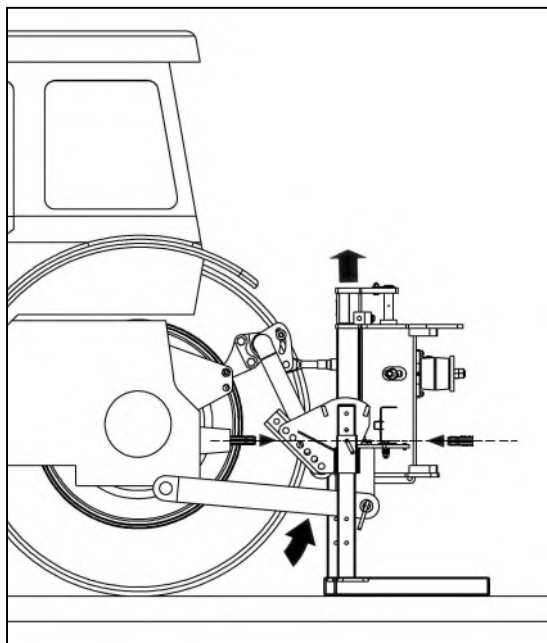


DANGER Tracteur contrôles de liaison externes.

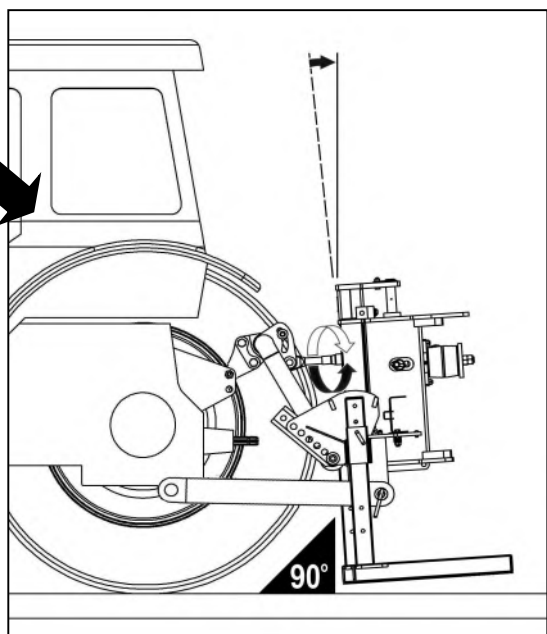
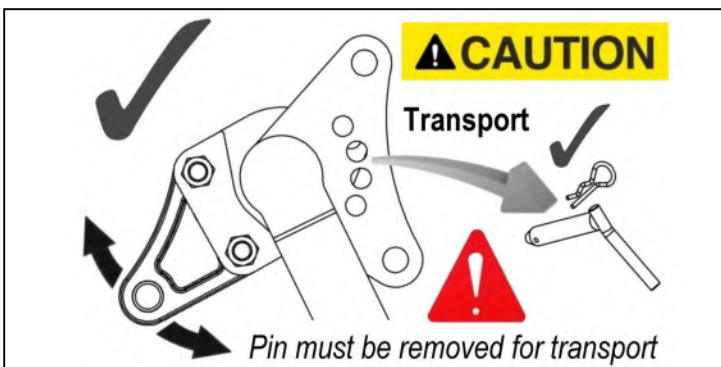


Si le tracteur est équipé d'un contrôle de levage externe l'opérateur et toutes les autres personnes doivent rester claire de la machine en tout temps lors du relevage ou abaissement de la machine sur l'attelage du tracteur.

Ne pas rester entre le tracteur et la machine.



Ajustez le lien supérieur pour introduire l'armature de machine dans la position verticale.

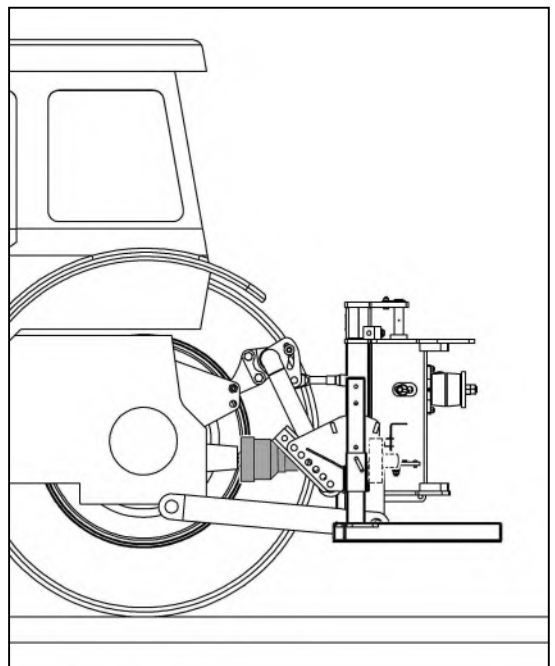
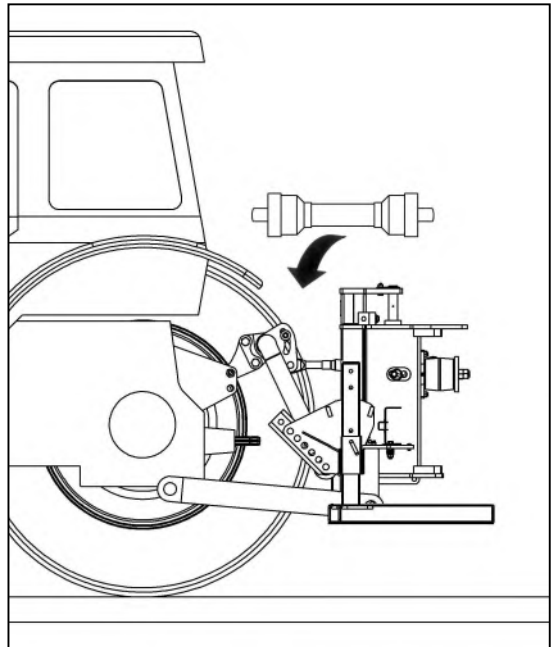
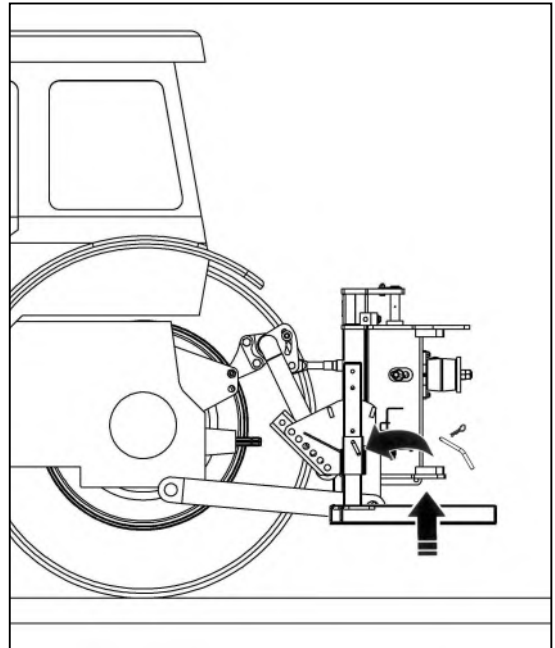


Enlevez les goupilles jambes et soulevez les jambes de stationnement et les fixez en position – remplacez les goupilles et les fixez en place avec des pinces ‘R’.

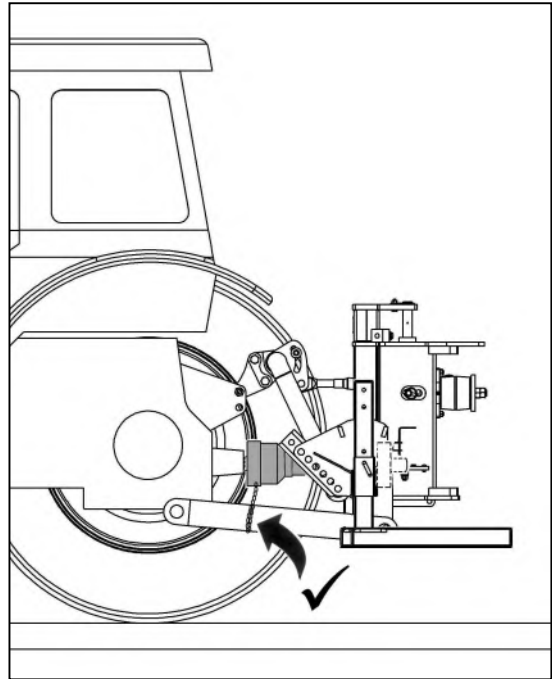
Fermez la tringlerie à clef de tracteur au mouvement latéral d'arrêt.

Mesurez et coupez l'arbre de prise de force – lisez le page d'installation PTO pour plus de détails

Monter l'arbre de prise de force.



Montez l'arbre de transmission et attachez la chaîne de couple à un endroit approprié sorte à éviter la rotation du carter de l'arbre.



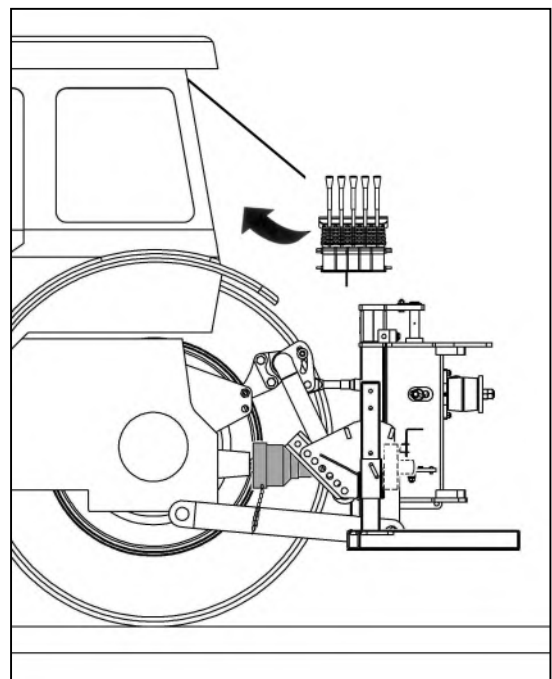
Commandes convenables de machine dans la cabine de tracteur.

Ouvrez la vanne de vérin verrouillage de levée et enlevez la goupille de verrouillage du balayage

Actionnez soigneusement la machine par sa pleine mobilité tout en la vérification que des tuyaux ne sont pas tendus, pincés, chaffés ou se nouait, et que tous les mouvements de machine fonctionnent correctement.

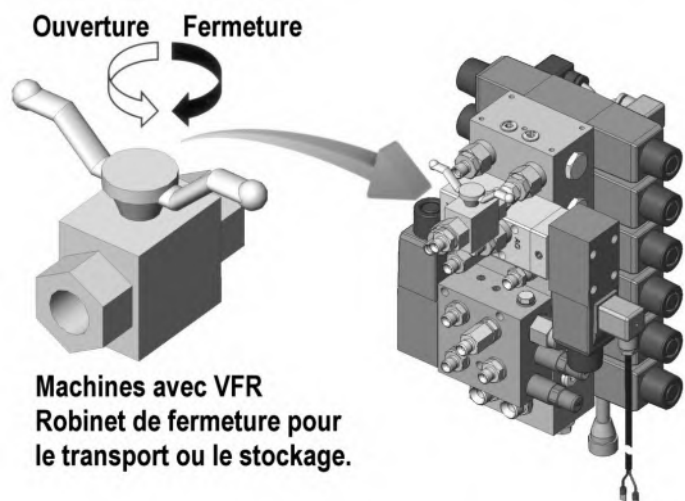
Sur l'installation initiale, la machine est maintenant prête pour l'attachement du tête de broyage (voir la page suivante pour les détails convenables).

Pliez la machine dans la position de transport. La machine est maintenant prête à procéder à l'emplacement de travail.



Verrou de sécurité VFR (Bras avancé variable) – Vérification Préopérateur

Les machines avec VFR sont équipées avec d'un robinet à verrou de sécurité situé sur le distributeur afin de prévenir le risque de mouvement du bras pendant le transport de la machine. Assurez que le robinet de sécurité est ouvert avant d'essayer de faire fonctionner la machine, le robinet doit être laissé dans sa position ouverte et ne doit être que fermée pour le transport ou comme une mesure de sécurité supplémentaire lors du stockage de la machine quand elle est détachée du tracteur.



INSTALLATION DE PTO

La prise de force de l'arbre de transmission attache entre le tracteur et la boîte de vitesse de la machine pour transférer la puissance requise pour courir et opérer la machine- Il est important d'obtenir la longueur d'arbre correct pour éviter 'bottoming out' quand lever ou abaisser la machine.

Les étapes de mesurer et couper l'arbre sont:

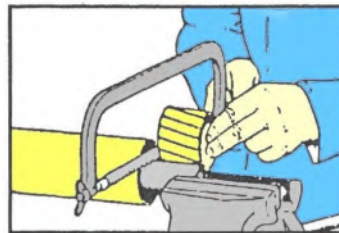
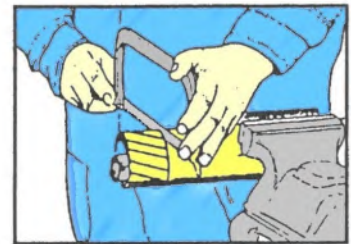
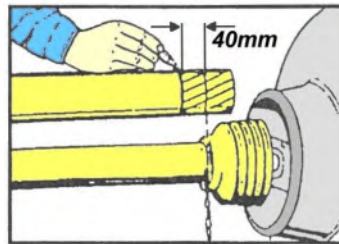
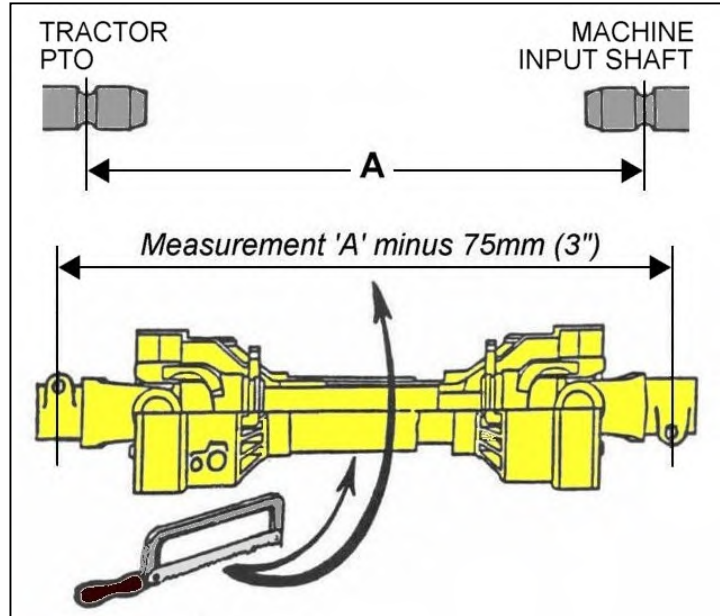
Mesurer l'arbre de prise de force

Avec la machine attaché au tracteur dans la position travaillant mesurez la distance horizontale 'A' de la prise de force du tracteur à l'arbre d'entrée de la boîte de vitesse de la machine et soustrayez 75mm (3") – ce chiffre est la longueur de l'arbre requis.

Placez l'arbre de prise de force complètement fermé sur la terre et mesurez son longueur total, si l'arbre est plus court que la longueur requis vous pouvez l'utilisez sans la besoin de le réduire- à condition qu'il permette un recouvrement minimum 150mm (6") après Montage. Si l'arbre est plus long soustrayez la longueur d'arbre requis et un 75mm (3") additionnel – le chiffre est la longueur excès que vous avez qu'enlever de chaque moitié de l'arbre.

Couper l'arbre de prise de force

Séparez les deux moitiés, utilisez la dimension obtenu au-dessus et réduisez la protection plastique et les tuyaux profilés inférieur en acier de chaque arbre par la même quantité. De-burr tuyaux coupés avec une lime pour enlever les tranchants et nettoyer pour enlever swarf avant le graissage, assemblage et le montage d'axe.



REMARQUE

Pour l'usage avec tracteurs différent l'arbre devrait être mesuré encore pour vérifier l'adéquation- il faut qu'il y a un chevauchement d'arbre de 150mm (6").

Entretien

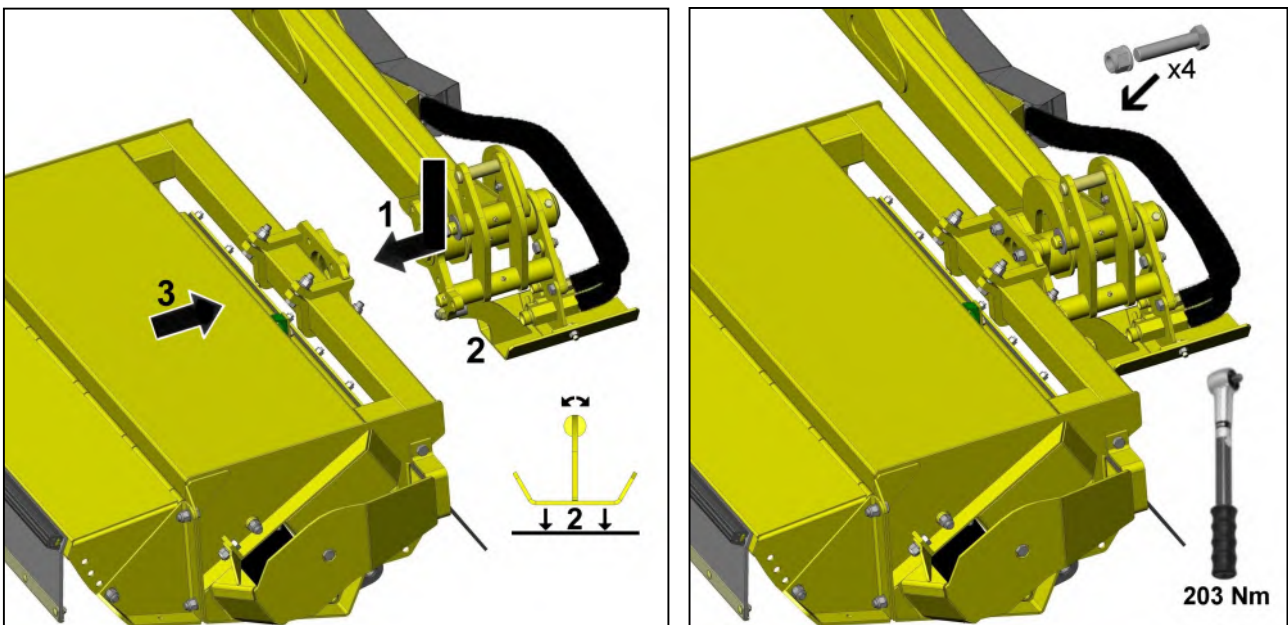
Pour améliorer la vie de votre prise de force il faut que la vérifier, la nettoyer et la lubrifier- lisez les pages sur l'entretien de PTO pour plus d'information.

MONTAGE DE LA TETE DE BROYAGE

Pour faciliter l'attelage d'une tête de broyage et pour les raisons de sécurité cette procédure doit être effectuée sur un terrain dur et de niveau. Avec le tracteur garé à côté de la tête de broyage opérez les contrôles de la machine pour positionner le support pivotant de mécanisme angulaire de la tête de la machine à l'arrière de la tête de broyage avec la base du plateau tuyau (ou support jonction) parallèle avec la terre. Manœuvrez la tête de broyage à l'arrière sur son rouleau jusqu'au le support d'attelage de la tête est à côté du support pivot de la machine. Montez les 4 boulons de fixation à travers des supports de la côté du bras – *si les trous ne sont pas mis-aligné, opérez le vérin d'orientation jusqu'au les trous correspondent.*

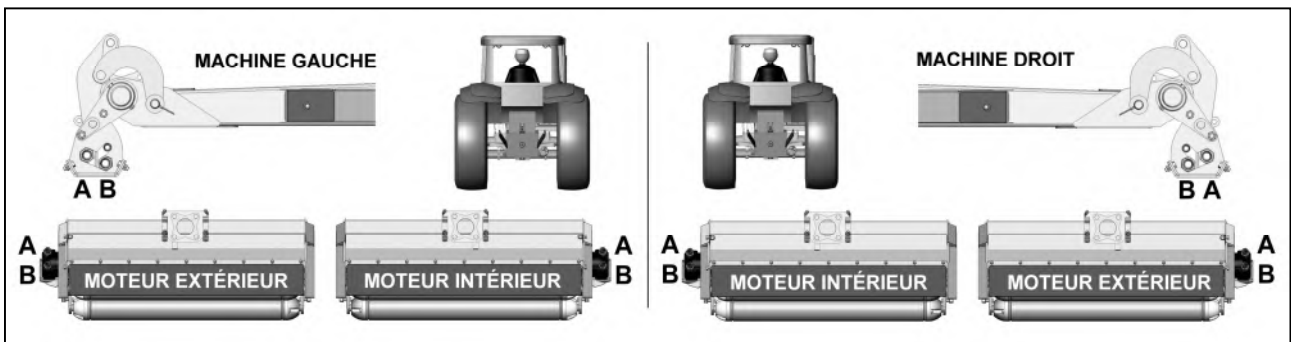
AVERTISSEMENT: Assurez que les personnes restent d'une proximité sur quand vous opérez la fonction angulaire.

Avec les boulons de fixation en place à travers des supports montez les écrous freins et resserrez jusqu'au les supports sont dans l'alignement, puis les serrez d'un réglage couple 203Nm (150ft.lbs).



Attelage des tuyaux de fléaux

La tête de broyage est attaché à la machine, connectez maintenant les tuyaux hydrauliques – *regardez les images ci-dessous.* Orifice supérieur 'A' sur le moteur raccord au support jonction point 'A' sur le bras et l'orifice inférieur 'B' sur le moteur raccord au support jonction point 'B' du bras.



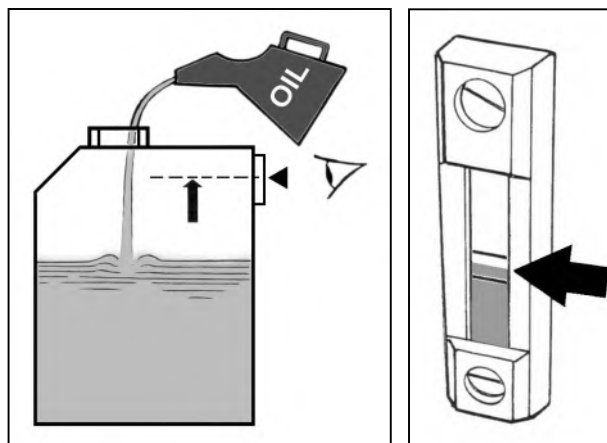
Note: Si tôle de protection des flexibles est déjà montée sur le bras, vous avez que l'enlever pour permettre les flexibles d'être raccordé au support jonction assurez que le plateau tuyaux est remplacé après les tuyaux ont été raccordé.

L'HUILE HYDRAULIQUE

Remplissez le réservoir avec d'huiles énumérées dans le tableau au dessous ou d'huile équivalent d'une haute qualité.

Remplissez le réservoir utilisant la jauge réservoir. Après le premier usage le niveau d'huile diminuera. Remplissez au niveau correct sur la jauge

Utilisez toujours instruments propre quand vous manipulez l'huile pour éviter contamination qui peut abimer les composants et/ou réduire la performance de la machine.



NOTE: lisez les pages sur l'entretien pour plus d'information sur le sujet d'huile hydraulique et le système filtration.

Reservoir Hydraulique

La contenance du réservoir est d'environ **180 Litres**.

Huiles Hydrauliques Recommandées

Pour le premier remplissage du réservoir d'huile ou pour les changes d'huile utilisez les huiles hydrauliques suivantes ou une huile de haute qualité:

NOTE: N'utilisez que l'huile qui est ISO 18/16/13, NAS7, ou l'huile plus propre.

Fournisseur	Climat Froid ou Tempéré	Climat Chaud
BP	Bartran 46 Energol HLP-HM 46	Bartran 68 Energol HLP-HM 68
CASTROL	Hyspin AWH-M 46	Hyspin AWH-M 68
COMMA	Hydraulic Oil LIC 15	Hydraulic Oil LIC 20
ELF	Hydrelf HV 46 Hydrelf XV 46	Hydrelf HV 68
ESSO	Univis N 46	Univis N 68
FUCHS (UK/Non UK markets*)	Renolin 46 Renolin HVZ 46 Renolin CL46/B15* Renolin AF46/ZAF46B*	Renolin 68 Renolin HVZ 68 Renolin CL68/B20* Renolin AF68/ZAF68B*
GREENWAY	Excelpower HY 68	Excelpower HY 68
MILLERS	Millmax 46 Millmax HV 46	Millmax 68 Millmax HV 68
MORRIS	Liquimatic 5 Liquimatic HV 46 Triad 46	Liquimatic 6 Liquimatic HV 68 Triad 68
SHELL	Tellus 46 Tellus T46	Tellus 68 Tellus T68
TEXACO	Rando HD 46 Rando HDZ 46	Rando HD 68 Rando HDZ 68
TOTAL	Equivis ZS 46	Equivis ZS 68

SYSTÈMES DE CONTRÔLE DE L'OPÉRATEUR

Manuel d'utilisation du système de contrôle

Pour les machines à commande électrique, un manuel d'utilisation dédié à l'unité de commande spécifique livrée avec la machine est fourni avec ce manuel; **le manuel d'utilisation de l'unité de commande fourni doit être lu conjointement avec ce manuel** et conservé dans la cabine du tracteur pour référence par l'opérateur.

Identification de l'unité de contrôle

Selon les spécifications, la machine sera actionnée par l'une des commandes suivantes;



Les utilisateurs de cette machine doivent lire le manuel d'utilisation de l'unité de contrôle spécifique fourni avec la machine en conjonction avec ce manuel.

Les manuels d'utilisation de l'unité de contrôle sont également disponibles sur notre site Web pour référence ou téléchargement à l'adresse; <https://www.mcconnell.com/support/parts-and-operators-manual/> ou via le code QR.



INSTALLATION DE L'UNITÉ DE COMMANDE

Les informations ci-dessous répertorient les méthodes de montage des unités de commande dans la cabine du tracteur.

REMARQUE : Les unités de commande électriques fonctionnent dans la plage de **12 V à 16 V CC** et nécessitent une alimentation électrique minimale de **12 V CC**.

Commandes électriques : Motion / Evolution

Les unités Motion et Evolution disposent d'un support de montage intégré pour fixer les commandes à l'accoudoir du siège du tracteur. Un kit de montage en option (référence 22073.23) est disponible pour les unités de contrôle Evolution si une autre méthode de montage est requise.

Le câble d'alimentation doit être connecté directement à la batterie du tracteur ; n'utilisez pas de connexions de type allume-cigare car elles s'avèrent sporadiques et peu fiables pour les applications de contrôle. Les unités de commande sont alimentées en **12 V CC**. Le fil **marron est positif (+)**, le fil **bleu est négatif (-)**.

Commandes proportionnelles électriques : v6 Mini-Révolution / v6 Révolution

Les commandes proportionnelles de révolution se composent de 2 unités ; l'écran de commande principal et l'unité de commande de l'accoudoir.

L'écran de contrôle est fourni avec un support de montage et un ensemble de ventouse qui permet de monter l'unité sur la fenêtre de la cabine du tracteur ; assurez-vous que la surface utilisée est propre et sèche et que l'unité est montée dans une position où elle ne gêne pas la vision de l'opérateur.

L'accoudoir est conçu pour glisser sur l'accoudoir du siège du tracteur et est maintenu en place avec les sangles de fixation fournies. Alternativement, la barre de montage des commandes peut être utilisée si une installation plus permanente est requise ; lors de l'installation de ce dernier, assurez-vous que tous les trous percés dans la cabine du tracteur sont dégagés de tout composant important et/ou câblage électrique et ne doivent pas être situés dans une zone où cela pourrait affecter la structure de sécurité de la cabine ou entraver le fonctionnement normal de la machine ou du tracteur.

Le câble d'alimentation doit être connecté directement à la batterie du tracteur ; n'utilisez pas de connexions de type allume-cigare car elles s'avèrent sporadiques et peu fiables pour les applications de contrôle. Les unités de commande sont alimentées en **12 V CC**. Le fil **marron est positif (+)**, le fil **bleu est négatif (-)**.

Fonctionnement des unités de contrôle

Reportez-vous au manuel de contrôle spécifique fourni avec la machine pour les instructions d'utilisation ; les utilisateurs doivent lire le manuel d'utilisation des commandes conjointement avec le manuel d'utilisation de la machine.

COURIR VERS LE HAUT DU PROCÉDÉ



ATTENTION: Lubrifiez les nouvelles machines avant utilisation. Vérifiez toutes les huiles - ajoutez s'il y a lieu.

Assurez-vous que la soupape de commande de rotor est en position d' 'ARRÊT', mettez en marche le tracteur, engagez PTO permettant à l'huile de circuler par le filtre de canalisation de retour pendant environ 5 minutes sans opération du levier de commande d'armhead.

Actionnez les leviers d'armhead par leur gamme complète en s'assurant que tous les mouvements fonctionnent correctement.

Placez le flailhead à une attitude sûre et déplacez la commande de rotor dans la position de 'DÉBUT'. Après fluctuation initiale le rotor devrait arranger à une vitesse régulière. Augmentez la vitesse de PTO à approximativement 360RPM et courez pour des cinq minutes plus encore avant de désengager et arrêter le tracteur.

Vérifiez le tuyau court et observe qu'ils sont exempts du pincement, de dommages, de tendre ou des replis. Revérifiez le niveau d'huile dans réservoir et refaites le plein selon les besoins.

ARRÊT D'URGENCE

En toutes situations d'urgence la machine doit être stoppée immédiatement; **Arrêter le fonctionnement PTO** (Arbre prise de force) en utilisant les commandes du tracteur puis coupez immédiatement la puissance électrique de la machine en utilisant le bouton **d'arrêt d'urgence** sur l'unité de contrôle.

Avertissement: Machines avec retour automatique



Quand le retour automatique est activé, le bras de la machine peut se déplacer à tout moment même quand la prise de force a été coupée. Toujours s'assurez que l'alimentation électrique soit coupée en utilisant le bouton **d'arrêt d'urgence** sur l'unité de commande. Situation d'urgence et/ ou quand personne n'utilise la machine.

DÉPLACEMENT DE TRACTEUR (Modèles montés sur essieu)

Choisissez un emplacement de niveau ferme pour garer la machine.



Ne vous jamais entre le tracteur et la machine avec le tracteur fonctionnant ou pendant l'opération de la barre coupleur du tracteur. Assurez que les hydrauliques sont mises en position.

Remplacez les jambes de stationnement dans des leurs douilles et les fixez en leur position.

Positionnez les bras d'une demi-portée à l'arrière de la machine avec la tête de broyage d'environ 600mm (24") *au-dessous* du sol.

Enlevez les goupilles de l'axe de sécurité

Prenez le poids de la machine sur la barre coupleur et permettre la barre parallélogramme d'être dégagé, puis enlevez la barre parallélogramme

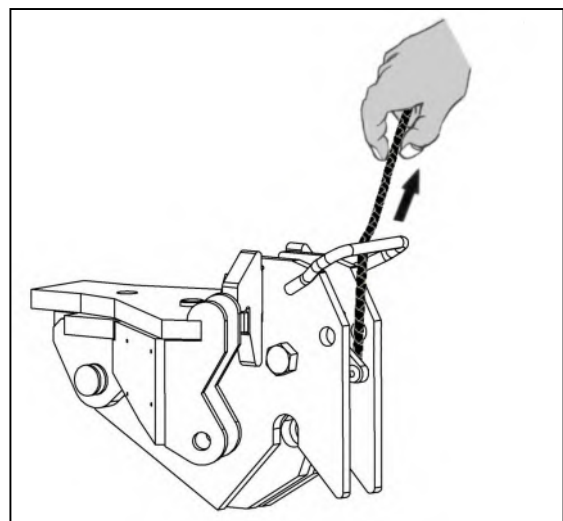
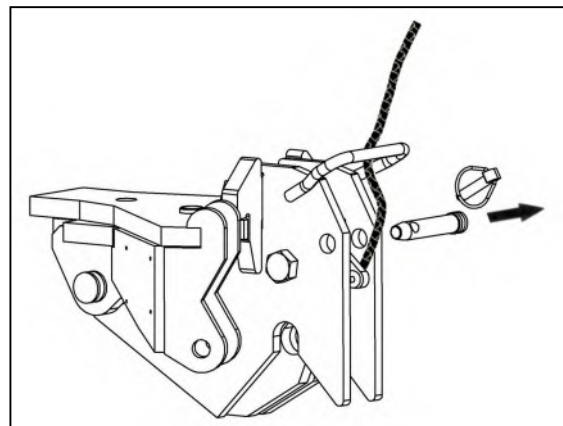
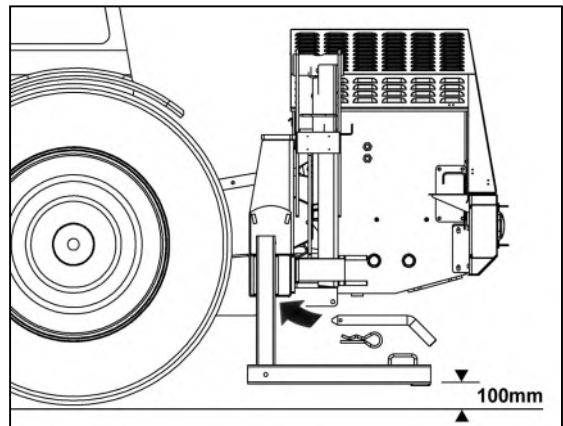
De la cabine du tracteur; relachez les fermoirs par tirer leurs cordons.

Opérez la barre coupleur et baisser la machine sur le terre. Vérifiez que la prise de force (PTO) est encore engagé.

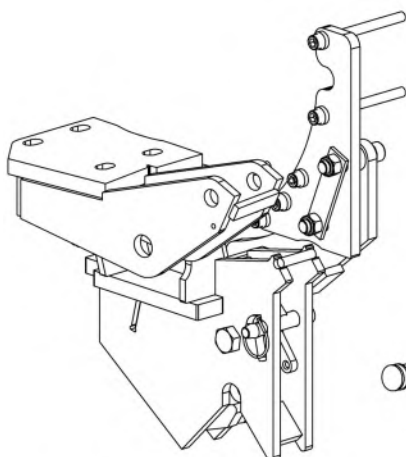
Assurez que le machine est à la même niveau par pousser gently la tête de broyage en bas contre le terre utilisant les contrôles de la machine.

Dégagez la barre coupleur, axe de PTO et l'unité de contrôle de la cabine. Stockez les unités de contrôles électriques dans un endroit sec, propre et chaud.

Conduisez le tracteur loin de la machine

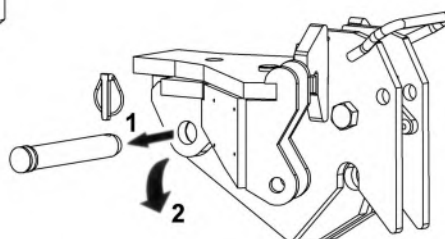


Types d'attelages & Enlèvement

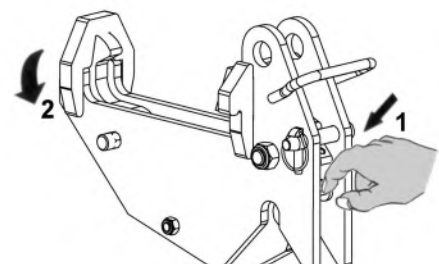


Integral (fixed) Hitch

Les images montrent 3 types différents d'attelages utilisés sur les machines de montage essieu et les étapes d'enlever les versions 'pas fixés'.



'Pin On' Hitch



'Lift In' Hitch



⚠ DANGER

**Lisez soigneusement avant le début
pour enlever la machine du tracteur.**

⚠ ATTENTION

**N'actionnez pas les commandes de levier ou de machine de quart de cercle par la
fenêtre arrière de cabine tout en se tenant sur ou parmi des composants de tringlerie.
Cherchez toujours l'aide.**

Etapas de Deplacement

Choisissez un emplacement de niveau ferme pour garer la machine.

- Enlevez les jambes de support de leur position d'arrimage et les placez dans leur position parking. Mettez en place avec goupilles et des pinces
- Baissez la machine pour qu'elle reste sur le stabilisateur
- Assurez que la flottaison levée est arrêté (*si s'applique*).
- Soulevez la machine sur la tringlerie de tracteur jusqu'à ce que le poids soit enlevé le stabilisateur.
- Ouvrez les vannes de vérins de levées
- Prolongez les bras et placez la tête de fléau sur la terre à demi d'extension. – puisiez vers le bas un peu pour relever le poids sur la barre parallélogramme
- Arrêtez le moteur de tracteur
- Fermez les vannes de vérins de levées
- Désengagez le tracteur PTO et l'enlevez.
- Déverrouillez l'unité de commande du pilier de support, l'enlevez de la cabine de tracteur et arrimez les leviers ou l'espace libre de switchbox de la terre.
- Démontez le stabilisateur de la position supérieure d'accroc de tracteurs.
- Enlevez les goupilles de lien d'ébauche.
- Conduisez le tracteur loin par la machine.

STOCKAGE

Stockage de la machine

Si la machine doit être laissée se reposer pendant une période prolongée, enduisez légèrement les parties exposées des tiges de ram de la graisse. Plus tard cette graisse devrait être effacée avant que les ram soient après déplacées.

Graissez tous les points de lubrification et cherchez pour composants abimés avant de stocker la machine. Réparez les pièces abimés tout suite pour que la machine soit préparé pour l'utilisation prochaine. Dans le meilleur des cas, la machine devrait être stocke dans l'endroit sec et propre ou la machine est protégée contre les intempéries

Si la machine doit être stockée en dehors de la cravate par morceau de bâche de protection ou de toile au-dessus de la commande, n'employez pas un sac en plastique d'engrais qui pourrait mener à la corrosion rapide. Les unités de contrôle devraient être gardées sous les couvertures de la machine.

Après le stockage de la machine et avant utilisation lubrifiez et nettoyez les points lubrifications de machine et le PTO et vérifiez le niveau d'huile. Remplissez si requis.

Avant utilisation, nettoyer le tige de vérin avec un tissu propre pour enlever gains ou contamination

Mettez en marche le tracteur pour 5 minutes sans l'opérer permettant à l'huile de circuler le système avant d'opérer le bras.

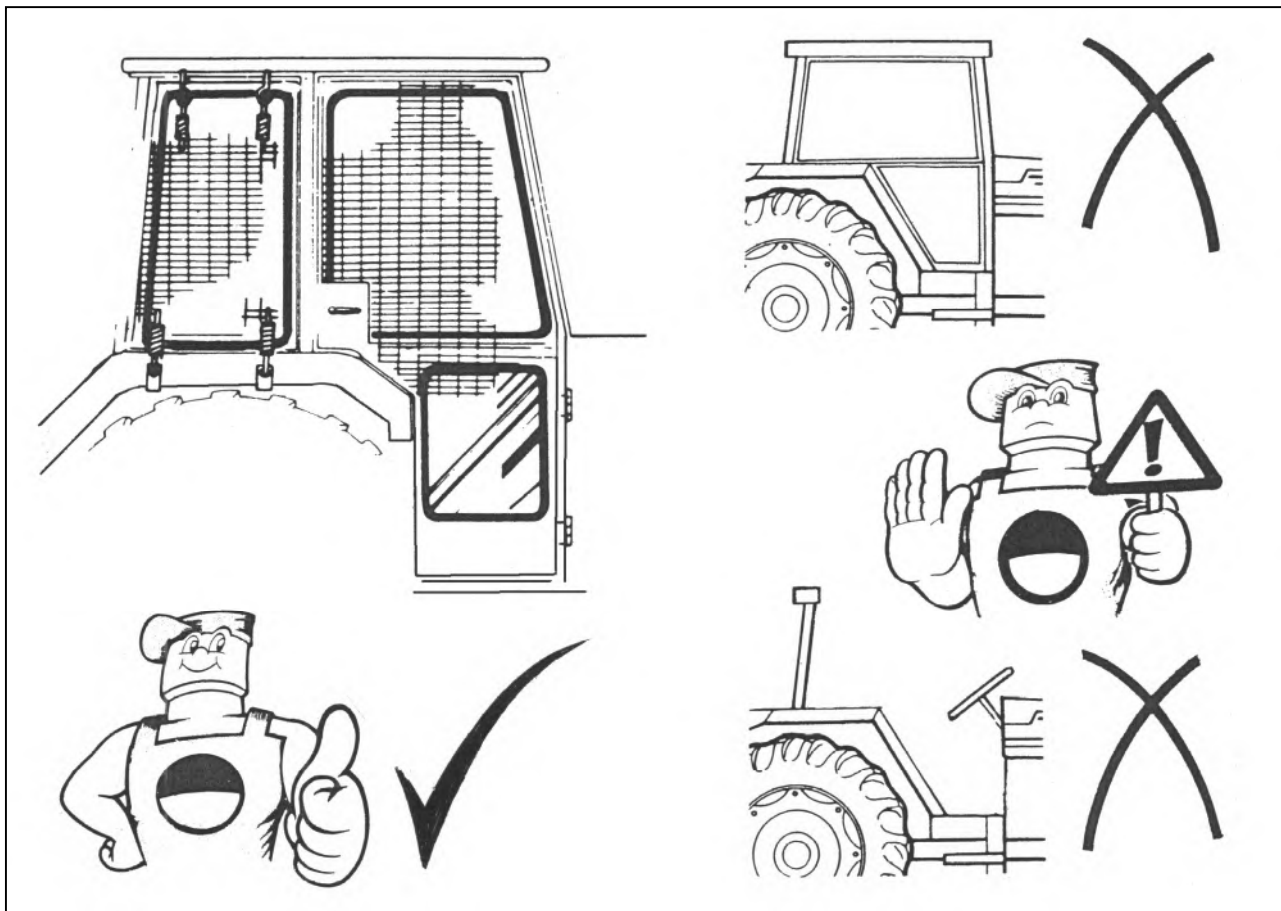
Actionnez les leviers de la machine par leur gamme complète en s'assurant que tous les mouvements fonctionnent correctement.

Vérifier visuellement qu'il n'y a pas de fuites ou dégâts aux tuyaux hydrauliques et les raccords.

Vérifier que la protection de sécurité est mis en place et d'un bon état avant l'utilisation de la machine.

OPÉRATION

Garde de sûreté



Gardes de machine

Avant que chaque période de travail, vérifient que toutes gardes appropriées de tracteur et de machine sont en place et dans la bonne condition de travail.

Les petites fentes et les abrasions sur les bords inférieurs des ailerons en caoutchouc de tête de fléau sont permises, mais si un ou plusieurs de ces coupes ou les fentes deviennent de cinquante pour cent ou plus de la taille d'aileron qu'elles devraient sont remplacées immédiatement car elles seront devenues inefficaces pour la retenue de débris.

Sûreté d'opérateur

Lors du fonctionnement toutes fenêtres de tracteur devraient être maintenues fermement fermées excepté la fenêtre arrière qui peut être ouverte seulement dans la mesure où est suffisant pour permettre l'entrée des câbles électriques ou le fonctionnement pour la machine dans la cabine.

Si le tracteur n'est pas équipé d'un 'tranquille' des protège-oreille de cabine doivent être portés à tout moment, manque d'observer cet avertissement peuvent avoir comme conséquence des dommages permanents à l'audition.

Bien que dans des circonstances normales par machine fonctionnant ou pièces en rotation devrait ne jamais être approchée c'est une précaution sage additionnelle pour éviter de porter lâchement ou s'agitant vêt particulièrement des écharpes et des cravates tandis que de la proximité étroite à une machine.

L'opérateur devrait continuellement se garder et d'autres de la satisfaction qui peut résulter de la connaissance. N'essayez jamais de prendre 'les raccourcis', de suivre toujours les procédures correctes diligemment et de respecter les restrictions imposées par des considérations de sûreté.

RAPPELEZ-VOUS : il y a seulement une bonne manière - la manière sûre!

NOUVELLES MACHINES: PREPARATION

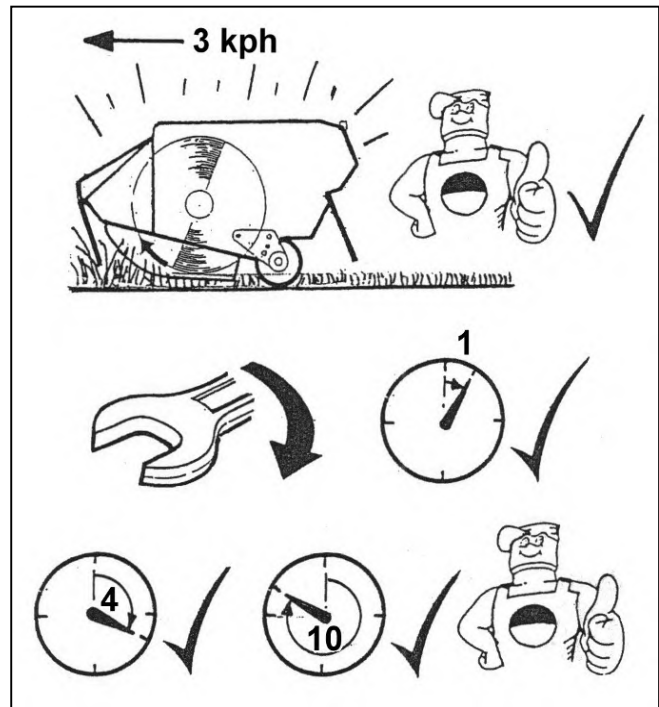
IMPORTANT : LISEZ LE LIVRE PREMIER

Pratiquez actionner la machine dans un espace ouvert **sans fonctionnement de rotor** jusqu'à ce que vous soyez entièrement au courant de toutes commandes et du fonctionnement de la machine.

ATTENTION Le soin doit être pris en travaillant avec la tête de fléau fermez-vous dedans comme il peut entrer en contact avec le tracteur.

Courir dans une nouvelle machine

Pour les premiers jours de travailler il est recommandé que la vitesse vers l'avant de tracteur est limitée au maximum de 3Km/heure. Ceci permettra à des composants de machine 'd'enfoncer dans' et de permettre à l'opérateur de devenir au courant des commandes et de leur réponse dans des conditions de travail tout en fonctionnant relativement à un à basse vitesse. Si possible, choisissez les premiers jours travaillent qui fourniront une majorité de lumière au découpage moyen en seulement travail résistant occasionnel - *pendant ce contrôle de période que les écrous et les boulons sont serrés ensuite : une heure, quatre heures et encore à la fin du jour.*



Précautions de découpage

Inspectez la zone de travail, enlevez tous les matériaux dangereux et notez n'importe quels objets immeubles - *ce peut également être une précaution sage pour indiquer ces risques avec un marqueur évident que peut être facilement vu de la position d'opération de tracteurs.*

Si le type de travail étant des marques entreprises cette précaution importante impraticable, toujours maintiennent un degré élevé de vigilance et d'observation et limitent la marche avant de tracteurs à une vitesse qui accordera à l'opérateur l'heure suffisante d'arrêter le tracteur avant que le contact soit fait avec le risque.

Méthodes de travail générales

Il est de la responsabilité de l'opérateur de développer des méthodes de travail sûres;

Toujours:

- Rendez-vous compte des risques à proximité.
- Assurez toutes les gardes sont en position et en bon état.
- Désengagez le PTO avant d'arrêter le moteur.
- Attendez jusqu'à ce que le fléau ait arrêté courir avant de partir du siège de tracteur.
- Désengagez le PTO, arrêtez le moteur et empochez la clef avant de faire tous les ajustements.
- Vérifiez fréquemment que tous les écrous et boulons sont serrés.
- Gardez les spectateurs à une distance sûre.

PROTECTION DES OBSTACLES

La machine est équipée d'un dispositif détaché hydraulique qui protège la structure de la machine si un obstacle imprévu est produit.

NOTICE

La fonction détachée ne soulage pas l'opérateur de sa responsabilité de conduire soigneusement, être alerte et d'éviter des risques évidents avant que le contact se produise.

Le point d'interruption peut se produire momentanément pendant le travail normal si une pièce rapportée épaisse ou dense supplémentaire de végétation est produite. Dans ces exemples, la marche avant de tracteur peut être maintenue avec soin.

Là où le point d'interruption s'est produit en raison d'entrer en contact avec un poteau ou un arbre etc. le tracteur doit être stoppé et les commandes de la machine être utilisé pour manœuvrer la tête loin de l'obstacle. **Ne continuez jamais la marche avant pour traîner la tête autour de l'obstacle en position de breakback.**

NOTICE

La force exigée pour activer le système détaché changera la personne à charge sur le gradient du travail. Elle exigera moins de force quand travaillant vers le haut et vice-versa.

Sur les machines Midcut, la géométrie du point d'interruption fera monter au commencement la tête en plus d'à l'arrière. Par conséquent compte que l'action détachée sera empêchée si l'extrémité externe de la tête fonctionne contre une banque raide. Dans cette circonstance, le soin supplémentaire doit être pris lors du fonctionnement pour éviter cette occurrence.

Le point d'interruption se produit au pivot de colonne de groupe. Quand un obstacle est produit suite des causes de marche avant la pression dans la base de vérin de groupe de se lever jusqu'à ce que l'arrangement de soupape de sécurité soit excédé.

Avec la 'RÉINITIALISATION AUTOMATIQUE' a choisi:

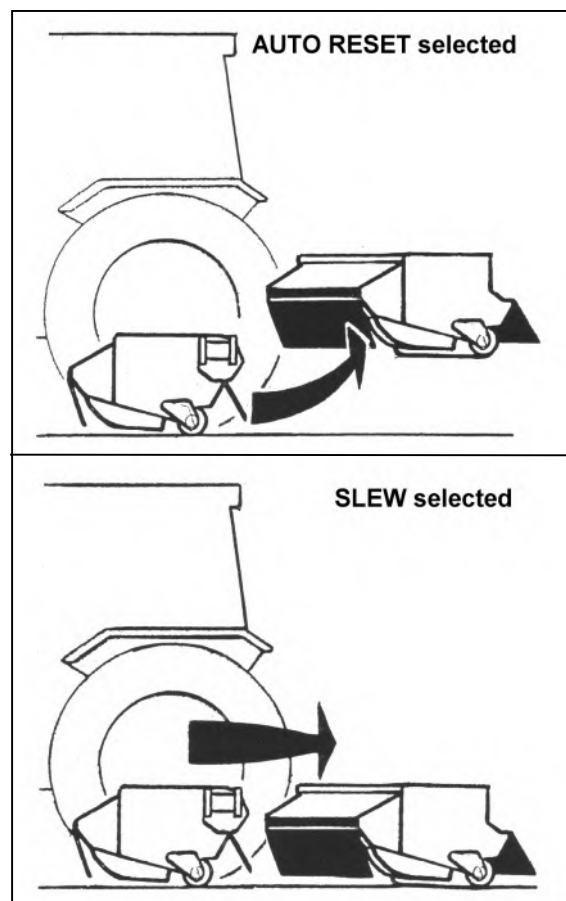
Quand l'arrangement de soupape de sécurité de pivot hydraulique est excédé de l'huile est déplacée du vérin de groupe dans la base du vérin de levé qui fait lever le chef pendant que le bras pivote vers l'arrière pour dégager l'obstruction.

Le rajustement de la tête dans la position de travail se produit automatiquement.

Avec le 'PIVOT HYDRAULIQUE' a choisi:

Quand l'arrangement de soupape de sécurité de groupe est excédé de l'huile est déplacée de la RAM de groupe permettant au bras de pivoter vers l'arrière horizontalement et l'obstacle d'être s'est dégagé.

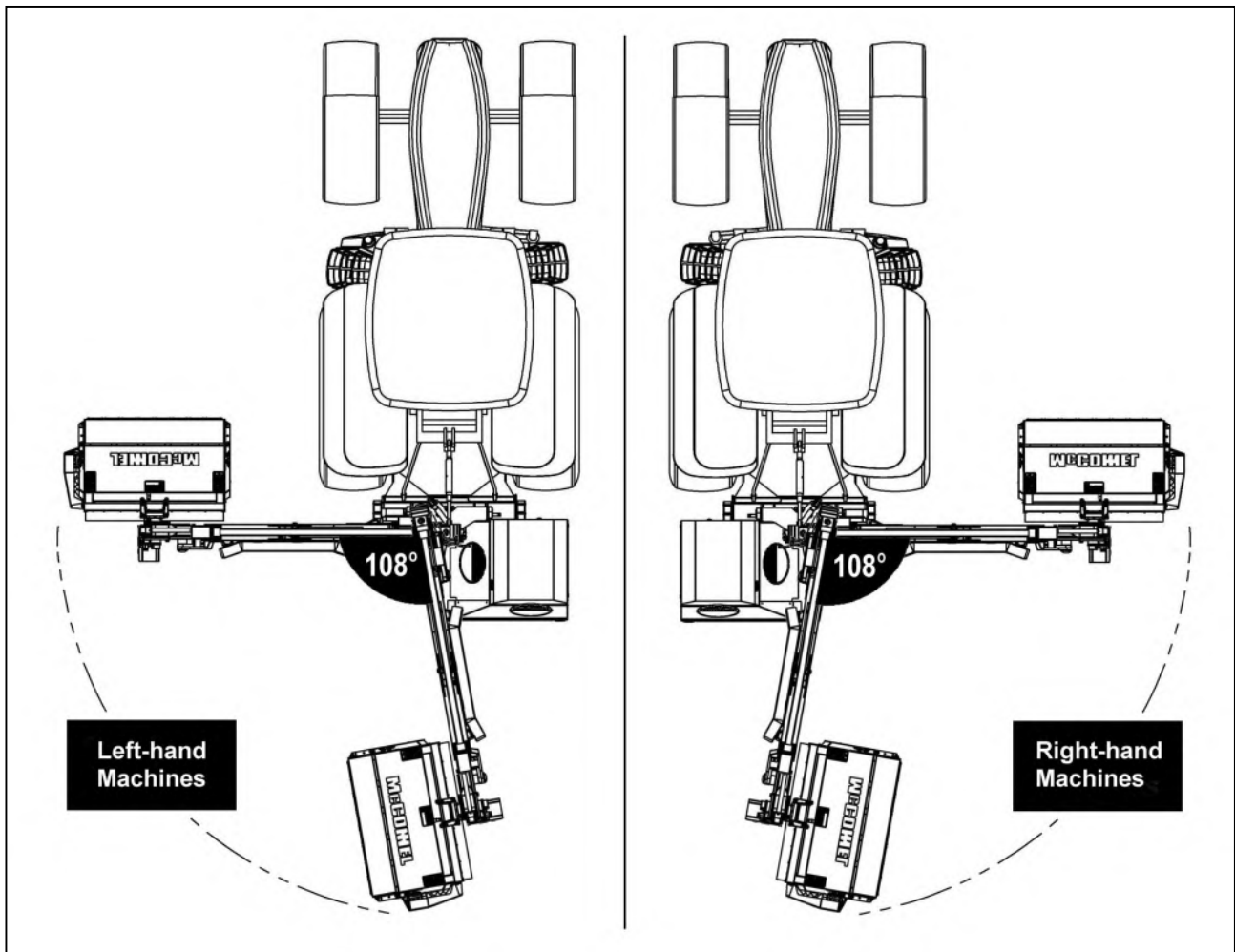
En remettant à zéro la tête dans le travail placez est effectué manuellement en choisissant le 'PIVOT DEHORS' de la commande.



PIVOT HYDRAULIQUE

Le dispositif de pivot hydraulique permet un arc de 108° arc du mouvement actionné de bras de la cote travaillant de la position perpendiculairement au tracteur à l'arrière à 18° au delà de la ligne directe à l'arrière.

Ce dispositif est exigé pour placer la machine dans la position de transport mais peut également être employé pour balayer le bras 'en avant et en arrière' tout en coupant des secteurs maladroits et des coins évitant de ce fait la nécessité de replacer constamment le tracteur. Actionner de cette façon 'pivot hydraulique' doit être choisi de la commande.



Si le point d'interruption se produit, le mouvement de pivot hydraulique doit être renversé pour permettre à la soupape de sécurité détachée de groupe au siège et à la ram de devenir fonctionnelle encore.

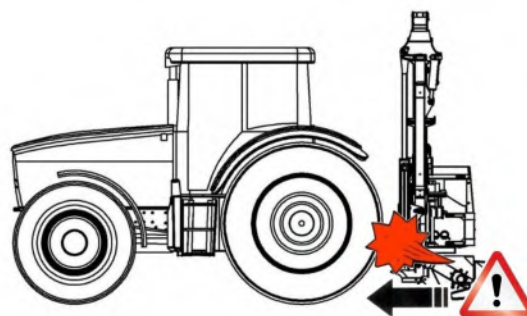
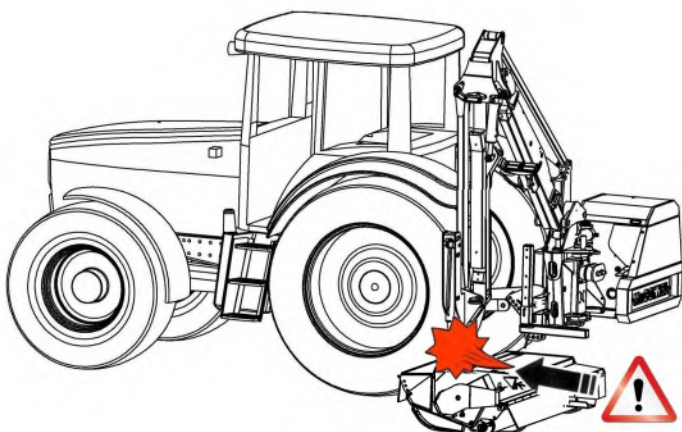
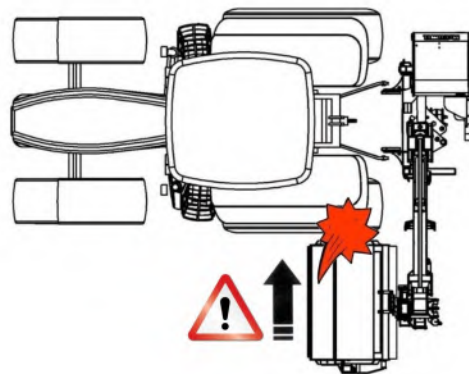
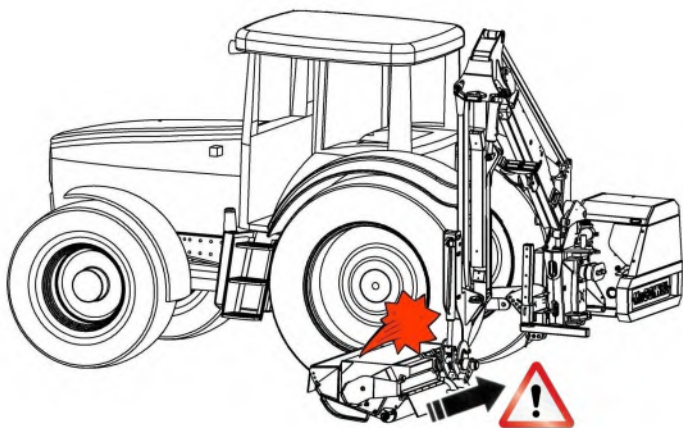
⚠ ATTENTION

Le soin supplémentaire doit être pris en travaillant en mode de 'Pivot hydraulique' avec l'extension entièrement dedans car il est possible que la tête de fléau frappé l'armature de tracteur ou de machine.

BRAS VFR – PRÉCAUTIONS RELATIVES À L'UTILISATION

La manœuvrabilité avancée qu'offrent les bras VFR permet aux accessoires de coupe d'être positionnés extrêmement près de l'arrière et du côté des tracteurs. Ceci accroît la possibilité pour le tracteur et la machine de s'endommager accidentellement l'un l'autre.

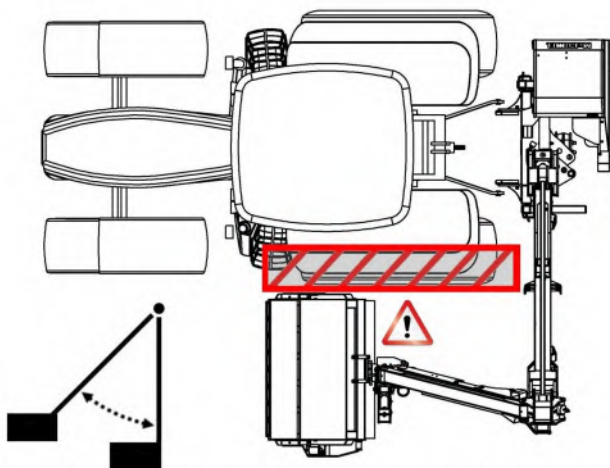
Faites preuve d'extrêmes précautions lors de l'utilisation du bras à proximité du tracteur et maintenez-le à une distance raisonnable.



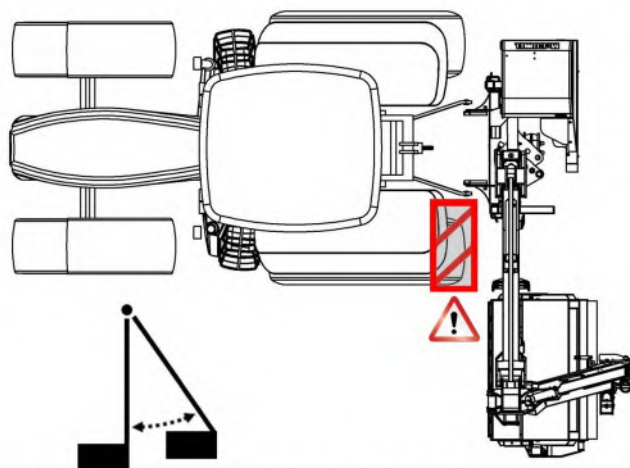
ATTENTION

Veillez à ce que la tête de coupe et le bras restent à une distance raisonnable du tracteur pendant l'utilisation.

Un endommagement peut se produire si la machine le tracteur entrent en contact.



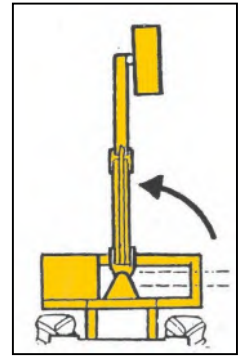
POSITION AVANT - ZONE DE RISQUE DE CONTACT



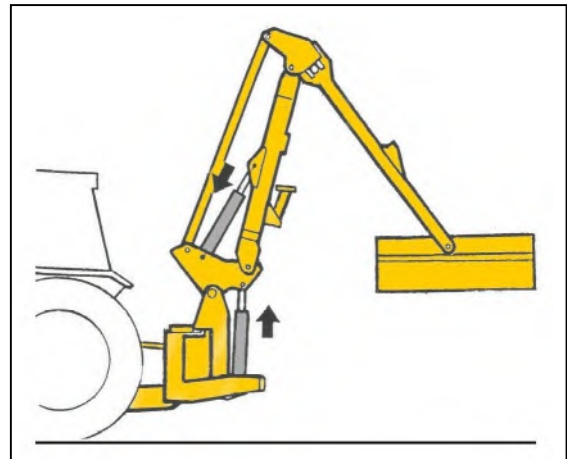
POSITION ARRIÈRE - ZONE DE RISQUE DE CONTACT

ENTREE DANS LA POSITION DE TRANSPORT

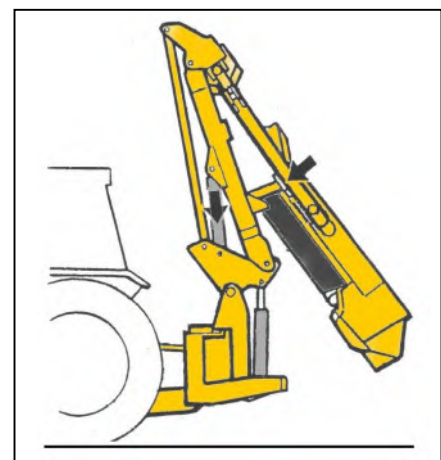
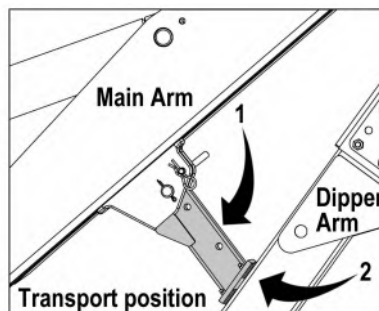
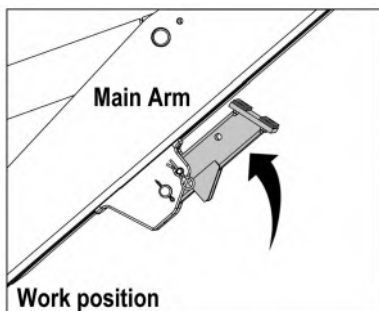
- Choisissez le rotor au loin et l'attente jusqu'au rotor a arrêté la rotation
- Assurez-vous que le flotteur d'ascenseur et d'angle est coupé.
- Choisissez le mode de 'groupe' de la commande.
- Actionnez le 'groupe' dedans.



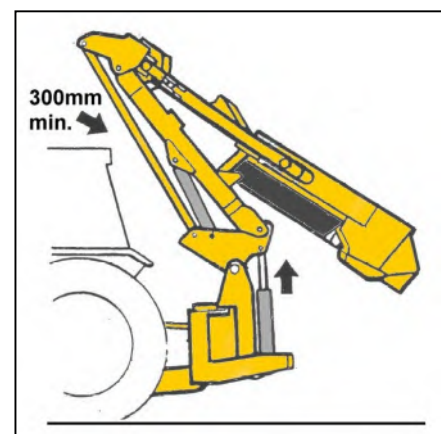
- Actionnez 'l'ascenseur' et 'atteignez' pour placer la machine.



- Placez le support du transport dans sa position pour transportation (1).



- Actionnez l'extension dedans jusqu'à ce que le bras de dipper touche le berceau de transport (2).
- Choisi soulevez vers le haut et soulevez les bras jusqu'à ce que le lien de tension soit 300mm de la cabine de tracteur.
- Fonctionnez angle et placez la tête de fléau en position la plus compacte.
- **Fermer les robinets des vérins de levage** (mode transport).
- **Installez la goupille de verrouillage de rotation** (transport position).
- Débrayer l'arbre à cardan.
- Assurez-vous que l'alimentation de l'unité de contrôle est coupée.

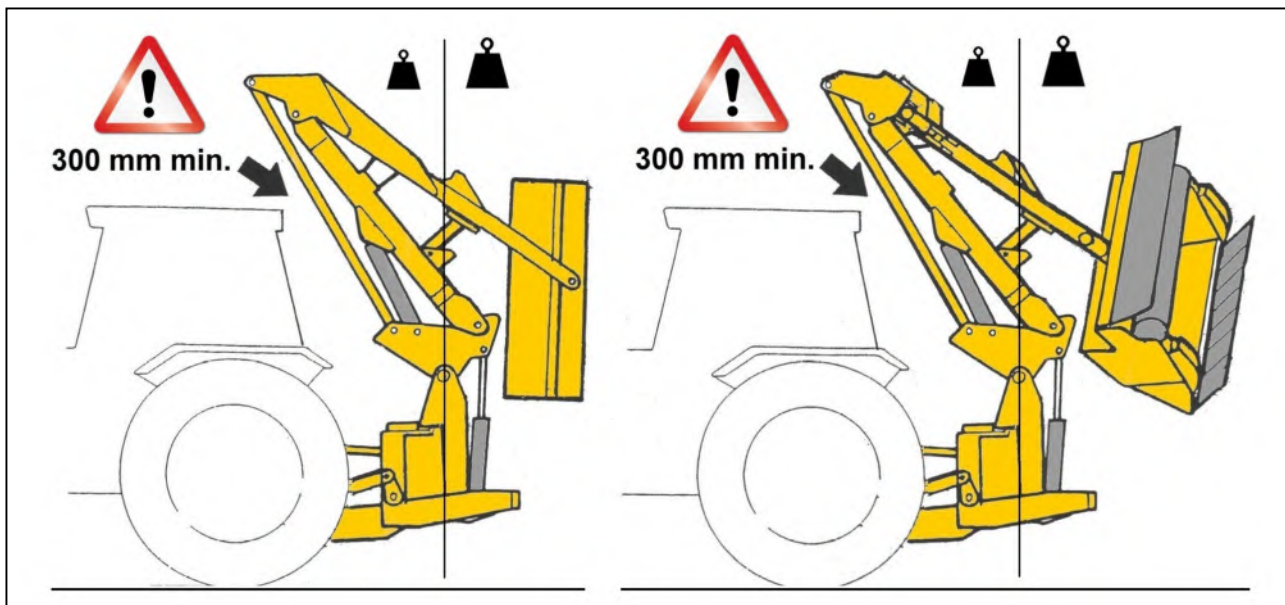


Reportez-vous à la page des verrous de transport pour des informations détaillées sur le verrou de pivotement et les robinets de verrouillage de levage.

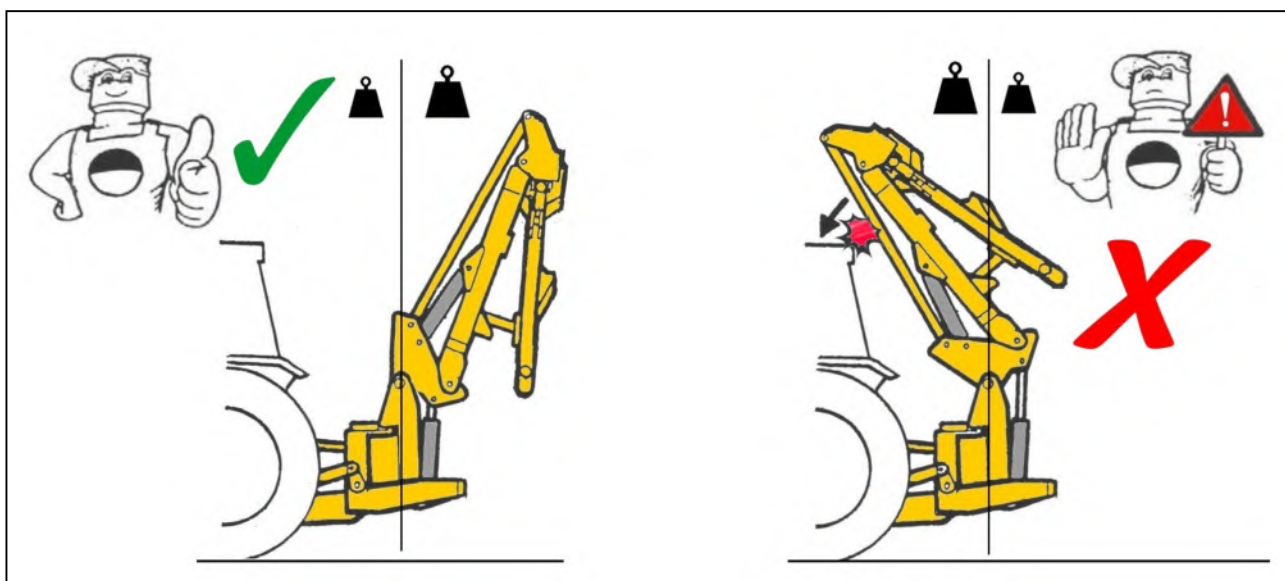
PASSAGE EN POSITION DE TRANSPORT - Machines de montage à l'arrière

Replier le bras vers la cabine jusqu'à obtenir un dégagement de 300mm entre la cabine et la bielle de parallélogramme.

Position de transport avec la tête de broyage



Position de transport avec la tête de fléau enlevé



Pour la transportation sans une tête de broyage attaché, Il faut que les bras sont entièrement pliés mais les restes de ram d'ascenseur entièrement rétractés – Si la ram d'ascenseur est prolongée le poids des bras fera aller l'équilibre de la machine 'centre d'excédent' faisant briser le lien de tension dans la traverse arrière de la cabine de tracteurs.

ATTENTION

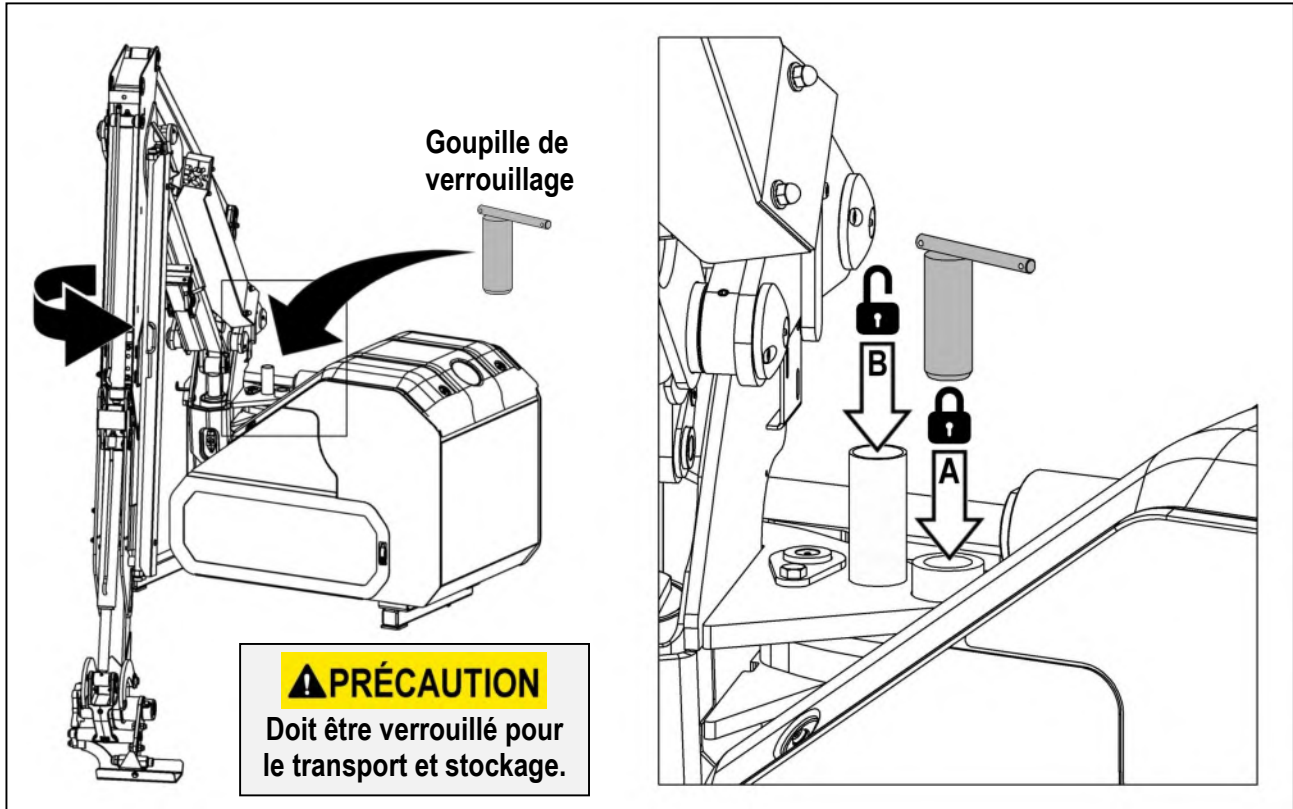
Sélectionnez TOUJOURS le mode 'SLEW' sur les commandes pendant le transport.

VERROUS TRANSPORT (VERROUS ROTATION & LEVAGE)

Verrous rotation

Les machines sont équipées d'un verrou d'orientation sous la forme d'une goupille de verrouillage qui se place à travers le pilier dans le haut du châssis principal. La fonction de pivotement doit être « verrouillée » à tout moment pendant le transport et le stockage de la machine et uniquement déverrouillée pour le travail.

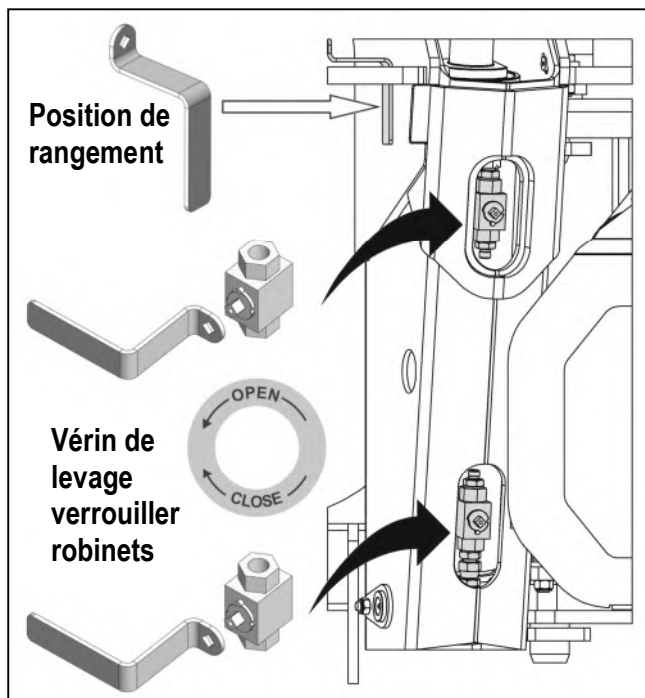
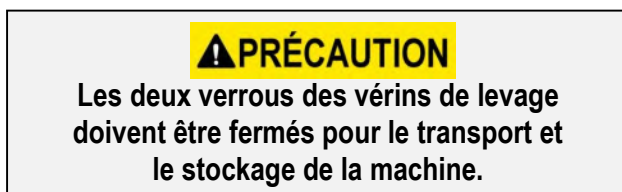
Avec le bras en position de transport, installez la goupille de verrouillage en position « A » pour verrouiller les bras ; reportez-vous à l'illustration ci-dessous. Pour déverrouiller les bras pour le travail, retirez la goupille de la position « A » et rangez-la en position « B ».



Soulevez verrous de vérin

La machine est équipée de deux robinets de verrouillage du vérin de levage ; les deux robinets doivent être fermés pour le transport de la machine et pendant le stockage de la machine pour empêcher le mouvement des bras.

Lorsqu'elle n'est pas utilisée, la poignée est rangée dans son emplacement de rangement sur le montant de la machine, voir illustration ci-contre.



Mode travail

Pour le travail, les deux robinets de verrouillage du vérin de levage doivent être en position ouverte et la goupille de verrouillage d'orientation retirée et placée dans son emplacement de rangement.

TAILLE DE TRANSPORT

Pendant le transport, la prise de force doit être désengagée et l'alimentation du boîtier de commande coupée.

Assurez-vous que la goupille de verrouillage d'orientation est installée et que les deux robinets du vérin de levage sont en position fermée.

Retirez la goupille stabilisatrice si un stabilisateur multi-trous est installé sur la machine - voir ci-dessous.

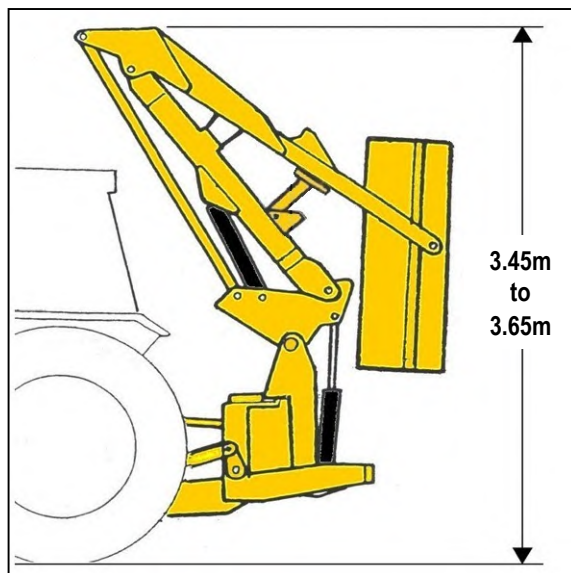
Transport Height

Il n'y a aucune altitude fixe pour la machine qu'il la changera d'ailleurs est pliée.

Dans la majorité de situations la taille sera entre 3.45m et 3.65m quand la machine est correctement pliée.

Lorsque la machine a été installée et pliée en position de transport, il est conseillé de prendre vos propres mesures pour vous assurer d'avoir un chiffre précis pour la hauteur de transport.

Soyez conscient de la hauteur de transport de la machine à tout moment, en particulier lorsque vous naviguez sous des ponts ou à proximité de bâtiments.



Hauteur de transport approximative

La Vitesse Transport

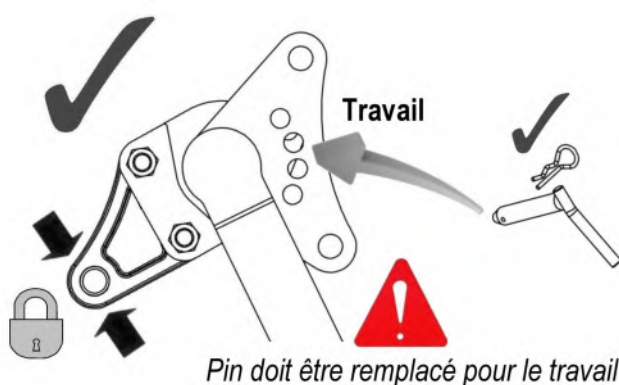
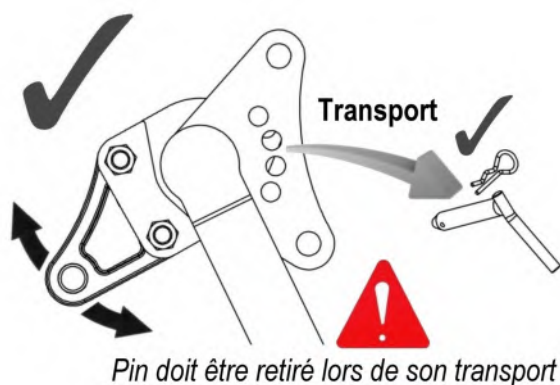
La vitesse acceptable de transport dépend de la condition de la terre. Nous conseillons que vous ne conduisez pas d'une vitesse qui provoque mouvements rigoureux parce que sera soumettre à des efforts sur l'attelage haut et augmenter la probabilité du maillon tension entrer en contact avec le traverse arrière de la cabine.

⚠ ATTENTION

Pendant la transportation de la machine le PTO devrait être dégagé et les contrôles arrêtés.

⚠ PRÉCAUTION

Sur les machines équipées de stabilisateurs de type multi-trous, il est essentiel que la goupille de stabilisation est retiré pour le transport de la machine et seulement remplacé pour le travail; non-respect de ce qui peut entraîner de graves dommages à la machine et / ou tracteur composants.



SE DEPLACER DU TRANSPORT A LA POSITION DE TRAVAIL

L'entrée dans la position de travail de la position de transport est une inversion de l'entrée dans la position de transport.

REMARQUE

Retirez la goupille de verrouillage de pivotement et ouvrez les deux robinets du vérin de levage avant d'essayer de déplacer la machine de la position de transport.

REMARQUE

Remontez la goupille du stabilisateur si un stabilisateur à trous multiples est installé – voir page précédente.

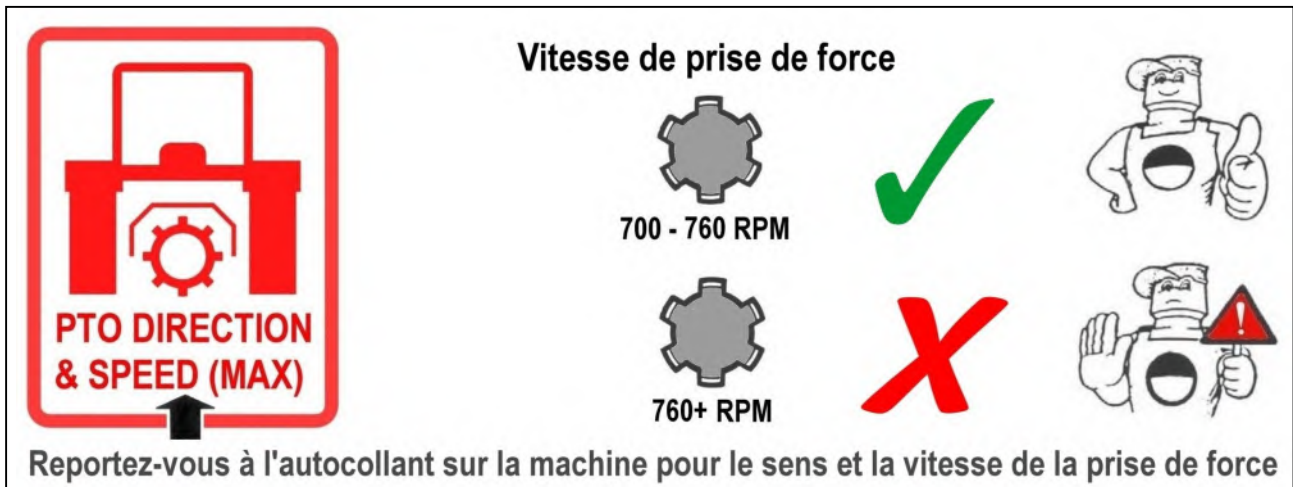
Commande s'engageante

Assurez-vous que le levier de commande de rotor est en position d'arrêt avant d'engager l'axe de PTO. Permettez à l'huile de circuler pendant une minute ou ainsi avant d'actionner les leviers de la tête de broyage. Placez la tête de fléau en position sûre, augmentez la vitesse de moteur à un haut levier de commande à vide et de mouvement de rotor au 'début'. Après initiale l'augmentation du rotor fonctionnera à une vitesse égale.

VITESSE DE FONCTIONNEMENT

Vitesse de fonctionnement de la prise de force

IMPORTANT Vitesse de prise de force pour la machine : 700 - 760 tr/min (max.)



⚠ PRÉCAUTION Les dommages à la machine peuvent se produire si la vitesse maximum est dépassée.

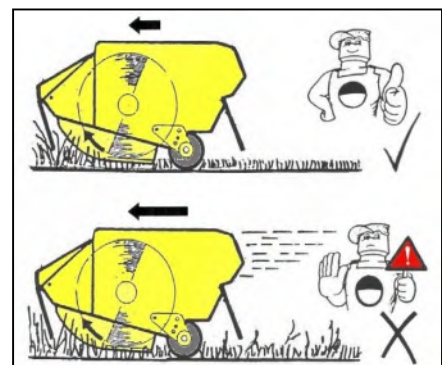
Commande s'engageante

- Assurez-vous que le levier de commande de rotor est en position de 'arrêt' avant d'engager la prise de force.
- Permettez à l'huile de circuler pendant quelques minutes avant d'opérer les têtes de broyages.
- Mettez la tête de broyage dans une position travaillant près de matériel d'être couper.
- Augmentez la vitesse de moteur 'haut à un à vide' et déplacez le levier de commande de rotor 'sur' choisir la rotation à requise - *après que l'initiale augmentant le rotor fonctionnera à une vitesse égale*. Baissez la tête de broyage et commencez votre travail.

Le tracteur expédient la vitesse

Le matériel étant coupé détermine le tracteur vitesse vers l'avant. La vitesse vers l'avant peut être vite en tant que cela qui permet la tête de fléau heure suffisante de couper la végétation correctement. Si la vitesse vers l'avant est trop vite sera indiquée près plus d'opération fréquente du système détaché, une chute au loin dans des revs de moteur de tracteur et pauvres finissez au travail laissant les touffes non coupées loqueteuses et découpages mal paillés.

Courir dans une nouvelle machine Pour les premiers jours travaillez-l'est recommandé que la vitesse vers l'avant de tracteur est limitée au maximum de 3Km/heure. Ceci permettra à des composants de machine 'd'enfoncer dans' et de permettre à l'opérateur de devenir au courant des commandes et de leur réponse dans des conditions de travail tout en fonctionnant relativement à un à basse vitesse. Si possible, choisissez les premiers jours travaillent qui fourniront une majorité de lumière au découpage moyen en seulement travail résistant occasionnel - *pendant ce contrôle de période que les écrous et les boulons sont serrés ensuite : une heure, quatre heures et encore à la fin du jour.*



SOULEVEZ LE KIT D'ARRÊT (en option)

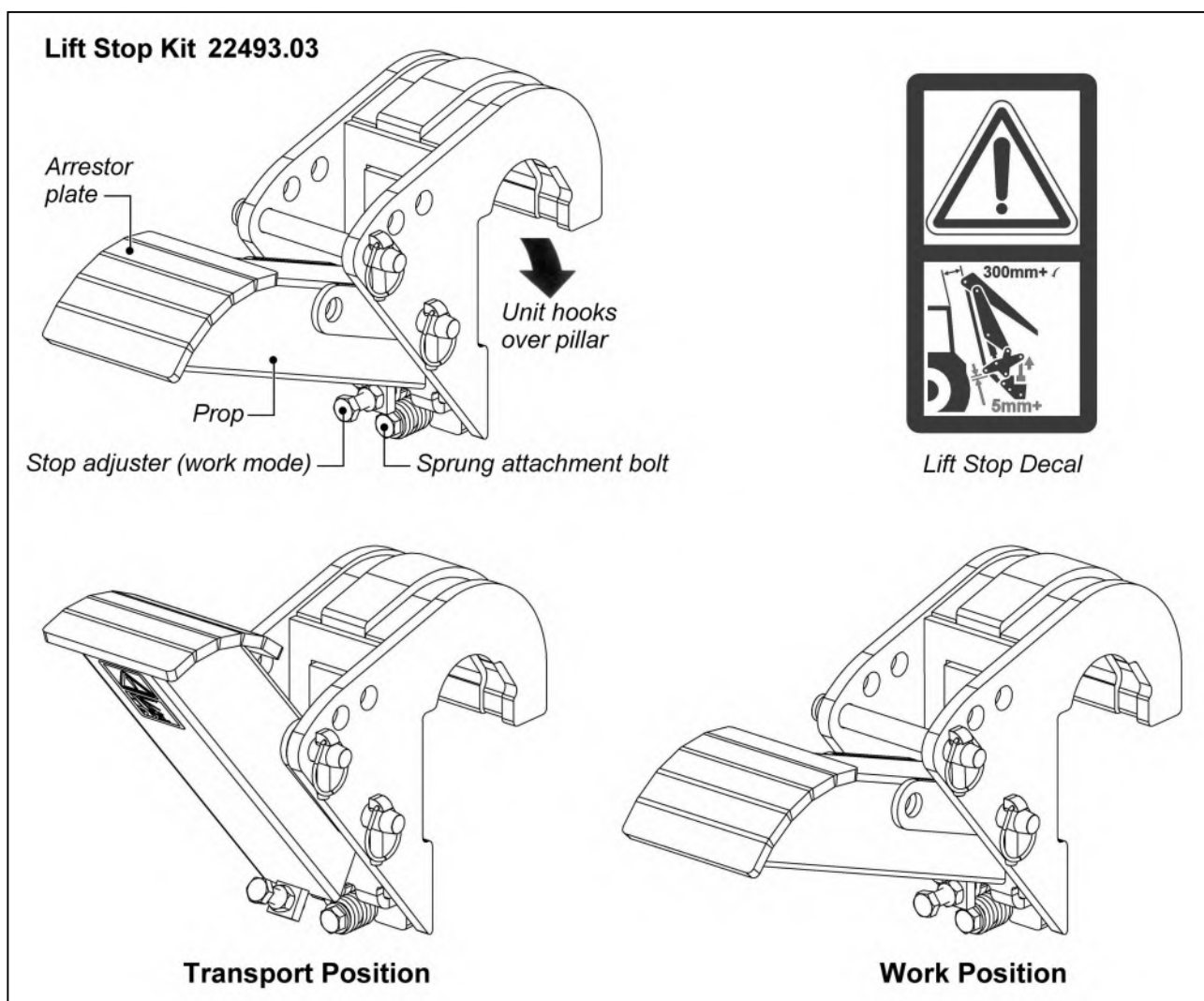
Pour la protection additionnelle du tracteur et la machine un kit lift stop est disponible (*Référence: 22493.03*). Ce kit s'accroche au pilier de la machine, c'est ajustable et s'adapte aux applications différentes. Ce kit protège la cabine du tracteur pendant la transportation et les composants du bras travaillant.

Pour la transportation de la machine

Vous devriez lever l'étau et le fixer en place dans une des trois positions disponibles- la position dépend de la application particulière. La position choisie assurera que le bras est d'une distance minimum de 300mm (12") de la cabine.

Pour travailler

Placez l'étau dans sa position baissé; pendant l'installation initiale l'arrêt ajustable devrait être positionné d'une hauteur qui assure que les composants ne touchent pas dans toutes les positions du bras; réglage additionnel ne devrait pas être requis à moins que vous le montiez sur une machine différente.



REMARQUE

Ce kit ne réduit pas la responsabilité de l'opérateur d'utiliser cette machine avec l'attention. Ce kit provient un stop si le bras est vient trop proches aux composants. Si le bras est mis en contact avec les composants, ne jamais continuer de fonctionner la machine contre le stop parce que sera causer des dégâts au vérin de levé ou aux pièces associés.

LE SYSTÈME EDS (EASY DRIVE SYSTEM)

Le système EDS est un équipement optionnel pour les machines proportionnelles plus grandes avec les commandes digitales – permet une gestion automatique de la pression au sol du rouleau limitant ainsi l'attention nécessaire au conducteur lors des travaux à vitesse d'avancement élevée.

Le système compris des capteurs qui mesurent le mouvement rotatif du rocker pin et les changes de la pression dans le circuit du bélier. Les mouvements sont envoyés au système hydraulique qui régule la pression dans le vérin pour permettre le bras et la tête de 'flotter' sur les variations de niveau du terrain.

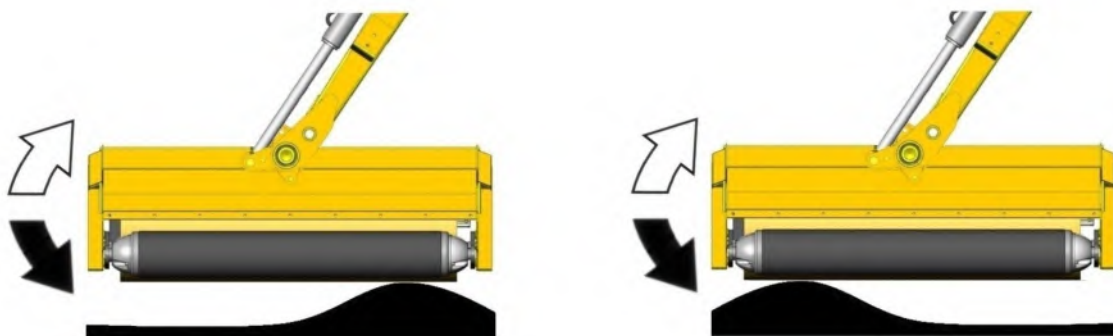
Avec une lecture toutes les 30 millisecondes la pression dans le vérin est très rapidement ajustée et réévaluée. Le mouvement du joystick dans le plan levée sera désactiver automatiquement EDS, sur le dégagement du joystick le système retournera immédiatement au mode EDS - cette caractéristique est très utile pour manœuvrer la machine autour des obstacles.

Le système EDS a 3 réglages operateur disponibles pour les conditions de travail différents; ils sont souples, normal et dur. Pour les machines avec EDS lisez les pages spécifiques de contrôle pour les détails d'opération.

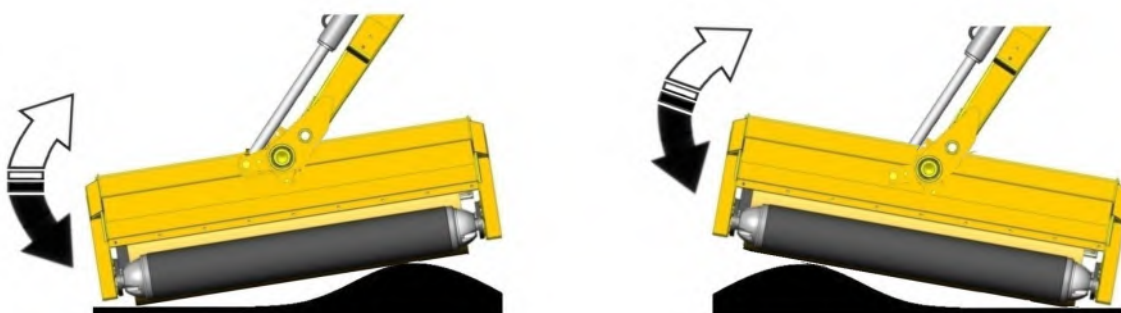
KIT FLOTTAISON ANGULAIRE DE LA TETE (Caractéristique standard)

Les machines inclus un kit flottaison de la tête- le démarrage de cette caractéristique accroche la base et circuit glande du vérin d'orientation et permet un mouvement libre d'huile aux deux directions et permet la tête de s'incliner automatiquement vers les variations de niveau de terrain dans un plan horizontal - lisez les pages spécifiques de contrôles pour les détails d'opération.

NOTA: Pour les machines avec les contrôles proportionnel n'importe quel opération de la molette de flottaison angulaire annulera et désactivera la fonction automatique de flottaison angulaire, sur le déclenchement de la molette retournera à flottaison angulaire automatique.



Angle Float Outre de – Exige de l'opérateur d'entrer pour ajuster l'angle principal de fléau



Angle Float Sur – La tête de fléau se pêche automatiquement pour assortir le terrain

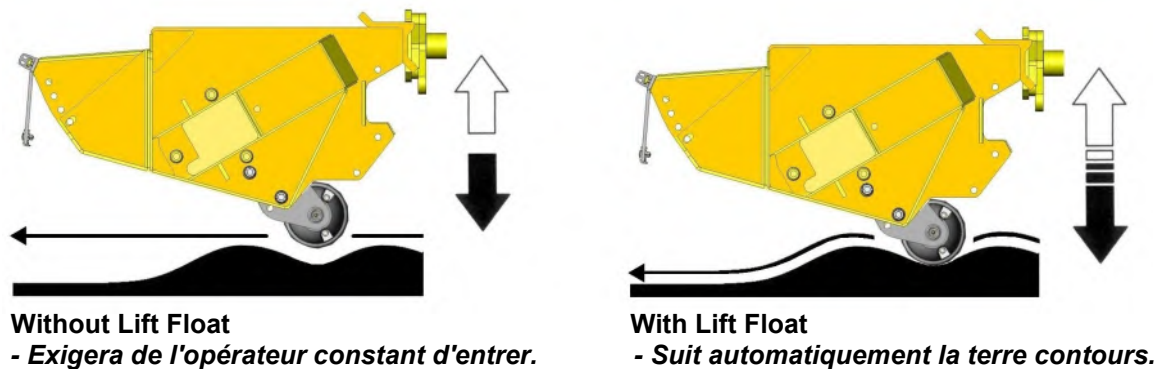
KIT FLOTTAISON (en option pour le travail terrain)

Le kit flottaison permet à la tête de broyage de suivre automatiquement les variations du terrain dans un plan vertical. Cette kit minimise l'effort de l'opérateur, réduit scalping et réduit l'usure des fléaux et du rouleau. Le kit flottaison en option est idéal pour la tonte.

Quand le kit flottaison est activé l'accumulateur pressurisé travail avec la valve et le vérin de levé pour prendre du poids de la tête de broyage du rouleau permettant la tête de suivre automatiquement les variations de niveau du terrain. Pour les modèles EDS cette fonction a 3 réglages opérateur disponibles pour les conditions de travail différents; ils sont souples, normal et dur. Lisez les pages spécifiques de contrôle pour les détails d'opération.

L'opération du kit flottaison est: avec la flottaison dans la position d'arrêt, positionnez la tête de broyage environ 1m au dessous du sol avant de mettre en marche la flottaison pour charger l'accumulateur– les bras peuvent baisser dépend du niveau de la pression conservé. Baissez la tête de broyage à la position de travail, dégagez le contrôle levée et commencez.

NOTA: Avec l'exception des modèles EDS, l'opération de temps en temps de la fonction flottaison est requis si travaillant sur les pentes montées ou descentes et pour le raccrochement ou écartement pour remplir le niveau d'huile dans l'accumulateur.



Pour les kits flottaisons qui sont montées dans l'usine l'activation est à partir des commandes dans la cabine. (Lisez les pages sur les contrôles pour plus d'info).

Cette kit est disponibles pour une gamme des modèles comme un kit après-vente, dans ce cas l'opération sera fait par un bouton auxiliaire pour les machines de contrôle câble ou par l'utilisation du bouton de trois position sur les unités de contrôle des machines électriques. Permettra la sélection de 'kit flottaison seulement' ou 'kit flottaison et kit flottaison angulaire' au même temps si la machine a ces deux options.

Lisez les pages sur les contrôles pour plus d'info de l'opération de contrôle de kit flottaison pour ces modèles.

Branchement Puissance pour les Machines Câbles

Pour les machines câbles le bouton fournis devraient être montée dans la cabine.

Le câble d'alimentation d'électrovanne doit être accroché au système allumage du tracteur– le fil brun est positif et le fil bleu est négatif.

Branchement Puissance pour les Machines Electriques

Pour les machines électriques la puissance a la unité est par les branchements suivants;

Machines avec 14 faisceau utilisent branchement 10 et branchement 11.

Machines avec 19 faisceau utilisent branchement 15 et branchement 16.

Sans-EDS machines proportionnelles utilisent branchement LF and C.

LIGNES AERIENNES

Il faut souligner l'importance des dangers de travailler à proximité de lignes électriques aériennes. Certaines machines ont une portée de plus de 8 mètres (26 ') et il est possible que la hauteur au transport puisse dépasser 3 mètres (9' 9 "), la plus basse hauteur légale est 5,2 mètres à partir du sol pour les lignes électriques de 11.000 et 33.000 volts.

Rappelez-vous qu'une électrocution peut se produire sans entrer en contact avec une ligne électrique mais que l'électricité peut provoquer un court-circuit lorsque des machines se rapprochent de celle-ci.

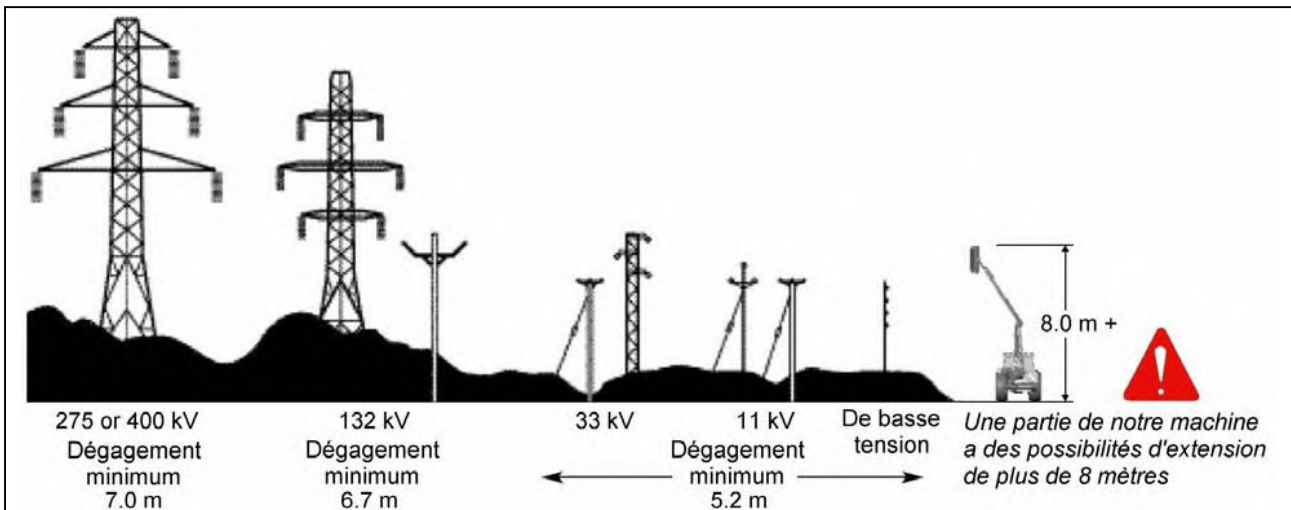


AVERTISSEMENT: Tous les opérateurs doivent lire les informations suivantes et être conscients des risques et des dangers encourus lorsque vous travaillez à proximité de lignes aériennes.

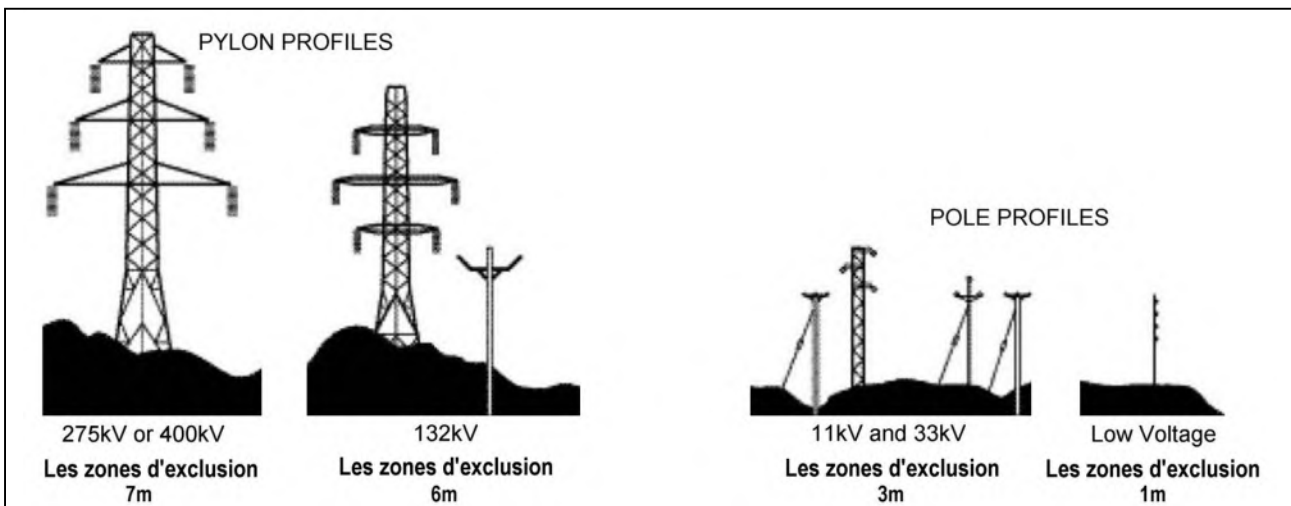
L'option la plus sûre est de toujours éviter de travailler dans des zones proches de lignes aériennes. S'il n'est pas possible, tous les opérateurs doivent effectuer une évaluation des risques et mettre en œuvre une procédure sûre et système de travail - *lisez la page suivante pour plus de détails.*

Il est recommandé que vous consultiez votre Compagnie d'Electricité Locale afin d'obtenir les informations concernant les procédures pour travailler en sécurité. Pour plus d'informations sur la sécurité visitez le site web 'inspection du travail'. Tous les opérateurs devront procéder à une évaluation des risques avant d'utiliser la machine à une distance horizontale de 10 m de toutes lignes aériennes.

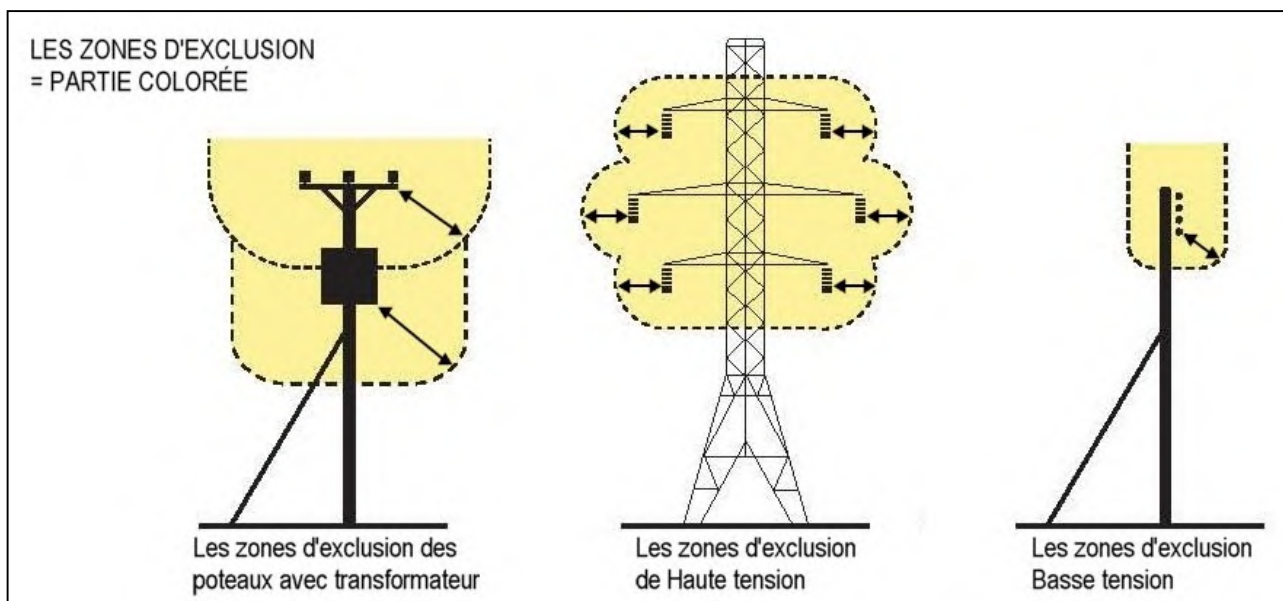
Hauteurs Minimum pour les Lignes Aériennes



Zones d'exclusions minimum absolues pour lignes aériennes spécifiques



Définitions de Zones D'exclusion



Évaluation des risques

Avant de commencer à travailler à proximité de lignes à haute tension vous devez toujours évaluer les risques. Les points suivants doivent être respectés :

- **Renseignez vous** des risques de se trouver en contact avec des lignes à haute tension et le risque d'un court-circuit ou embrasement général.
- **Renseignez-vous** sur la hauteur maximum et la portée verticale maximum de votre machine.
- **Renseignez-vous** sur l'emplacement et la voie de toutes les lignes aériennes dans la zone du travail.
- **Renseignez-vous** sur la tension de toutes les lignes aériennes dans la zone du travail.
- **Contactez** l'opérateur du réseau de distribution locale qui vous conseillera sur la tension, la distance minimum de sécurité pour travailler et précautions additionnelles requises.
- **Ne jamais** essayer d'utiliser la machine dans les zones d'exclusion.
- **Toujours** travailler avec une extrême prudence et planifier votre travail en avance pour éviter les zones de haut risque.
- **En cas de doute** ne travailler pas – ne jamais risquer la sécurité de vous-même ou des autres.

Préconisations d'urgence pour les accidents liés aux phénomènes électriques

- Ne touchez pas une ligne aérienne - même si elle a été ramenée par les machines, ou tombée.
- Ne jamais supposer que la ligne a été coupée.
- Lorsqu'une machine est en contact avec une ligne aérienne, l'électrocution est possible si quelqu'un touche la machine et le sol. Restez à l'abri et baissez les pièces en contact et conduisez la machine à l'extérieur des lignes si vous le pouvez.
- Si vous avez besoin de sortir pour appeler de l'aide ou à cause d'un incendie, sautez aussi loin que vous le pouvez sans toucher les fils ou la machine – se tenir à l'écart.
- Demandez à la compagnie d'électricité de couper l'alimentation. Même si la ligne semble coupée, ne la touchez pas.

RISQUES & DANGERS

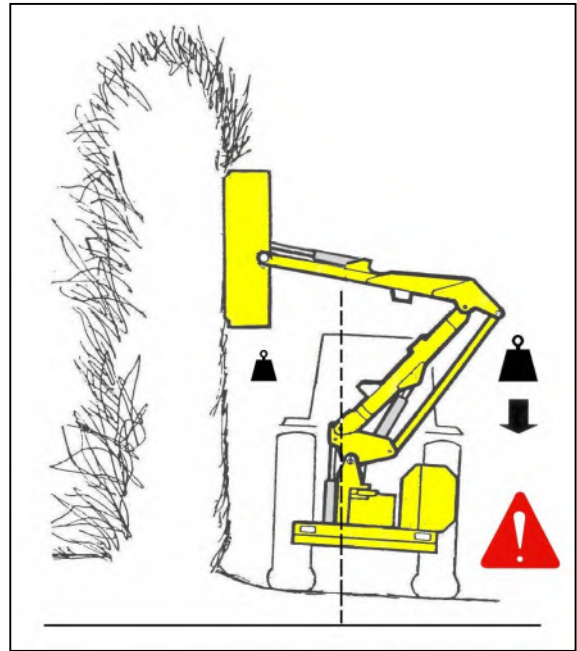
Pentes Difficiles

Quand vous travaillez avec la tête de broyage élevée et la portée rapproché complètement il est possible pour le l'équilibre du bras principal de passer le centre et d'enlever le poids du vérin de levé restricteur dans le circuit presse-étoupe de vérin de levé préviendra mouvements brusques et imprévisibles. S'il devrait se produire - *pour les raisons de sécurités ce restricteur ne devrait pas être enlevée.*

⚠ DANGER

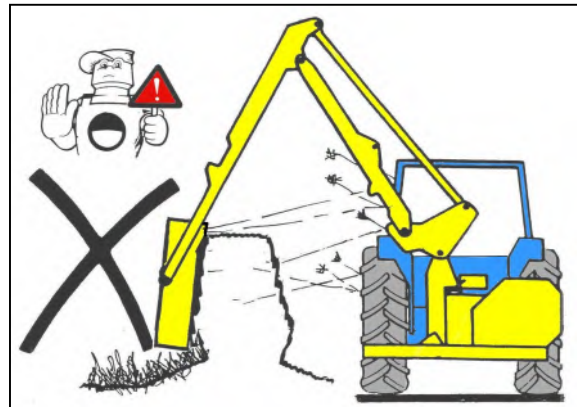
NE JAMAIS ENLEVEZ RESTRICTOR DU CIRCUIT PRESSE-ÉTOUPE DE LIFT RAM.

Ne jamais travaillez avec la machine sur les pentes difficiles avec le bras dans une position qui déséquilibre le tracteur ►



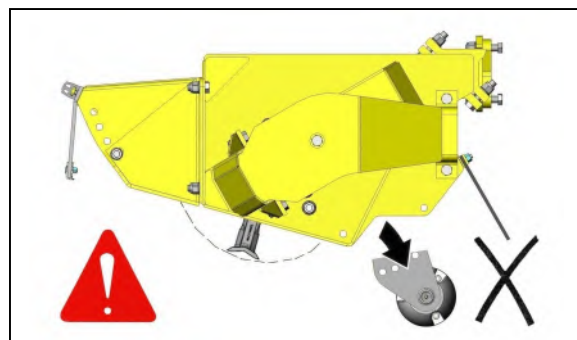
⚠ DANGER

NE JAMAIS PAS COUPER LE CÔTÉ D'HAIE QUE VOUS NE POUVEZ PAS VOIR - il est impossible de voir des risques et dangers potentiels et la position de la tête de broyage of permettrai débris d'être tiré à travers d'haie vers les tracteur et l'operateur.



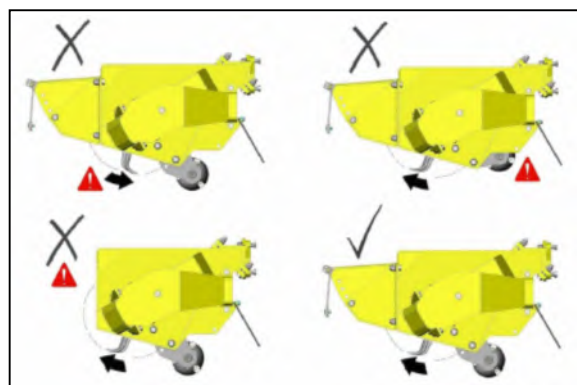
⚠ DANGER

JAMAIS FONCTIONNEZ LA MACHINE AVEC LE ROULEAU DE LA TÊTE DE BROYAGE ENLEVÉE



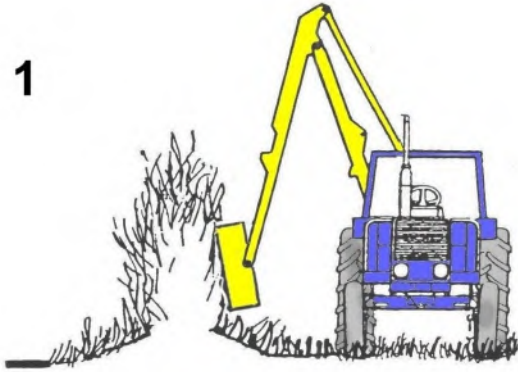
⚠ DANGER

PENDANT LA TAILLE DES HAIES IL FAUT QUE LE ROTOR COUPE D'UNE DIRECTION MONTANTE AVEC UN CAPOT MONTÉ ET LE ROULEAU POSITIONNÉ EN DESSOUS D'HAUTEUR DES FLÉAUX

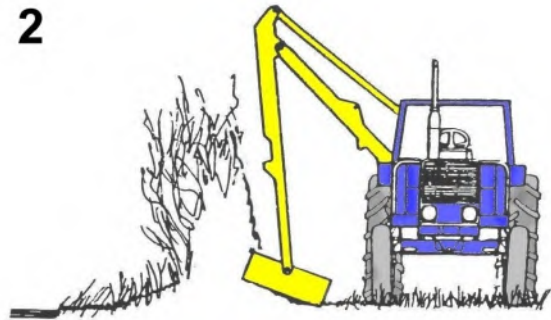


ORDRE DE BROYAGE

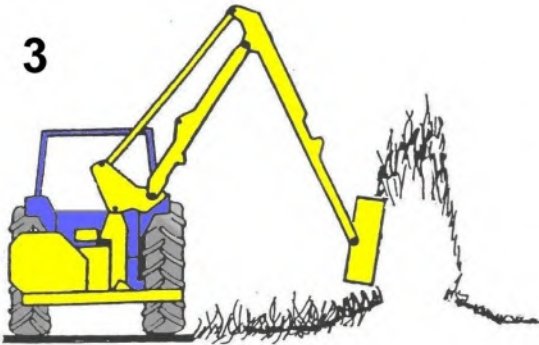
1



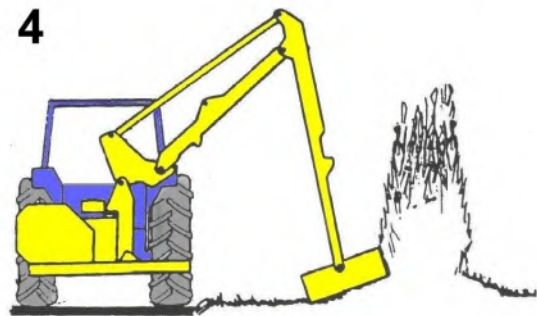
2



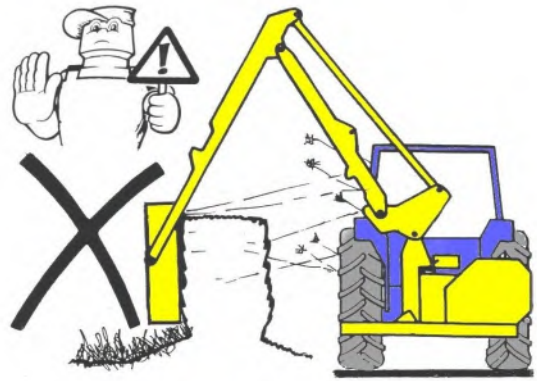
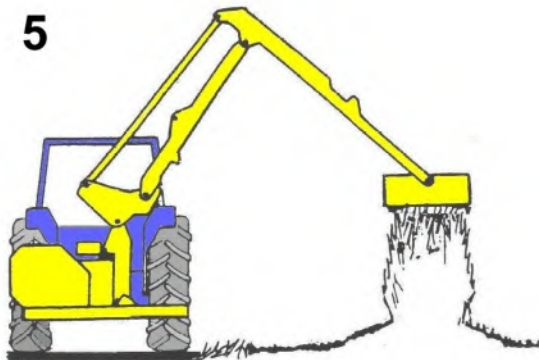
3



4



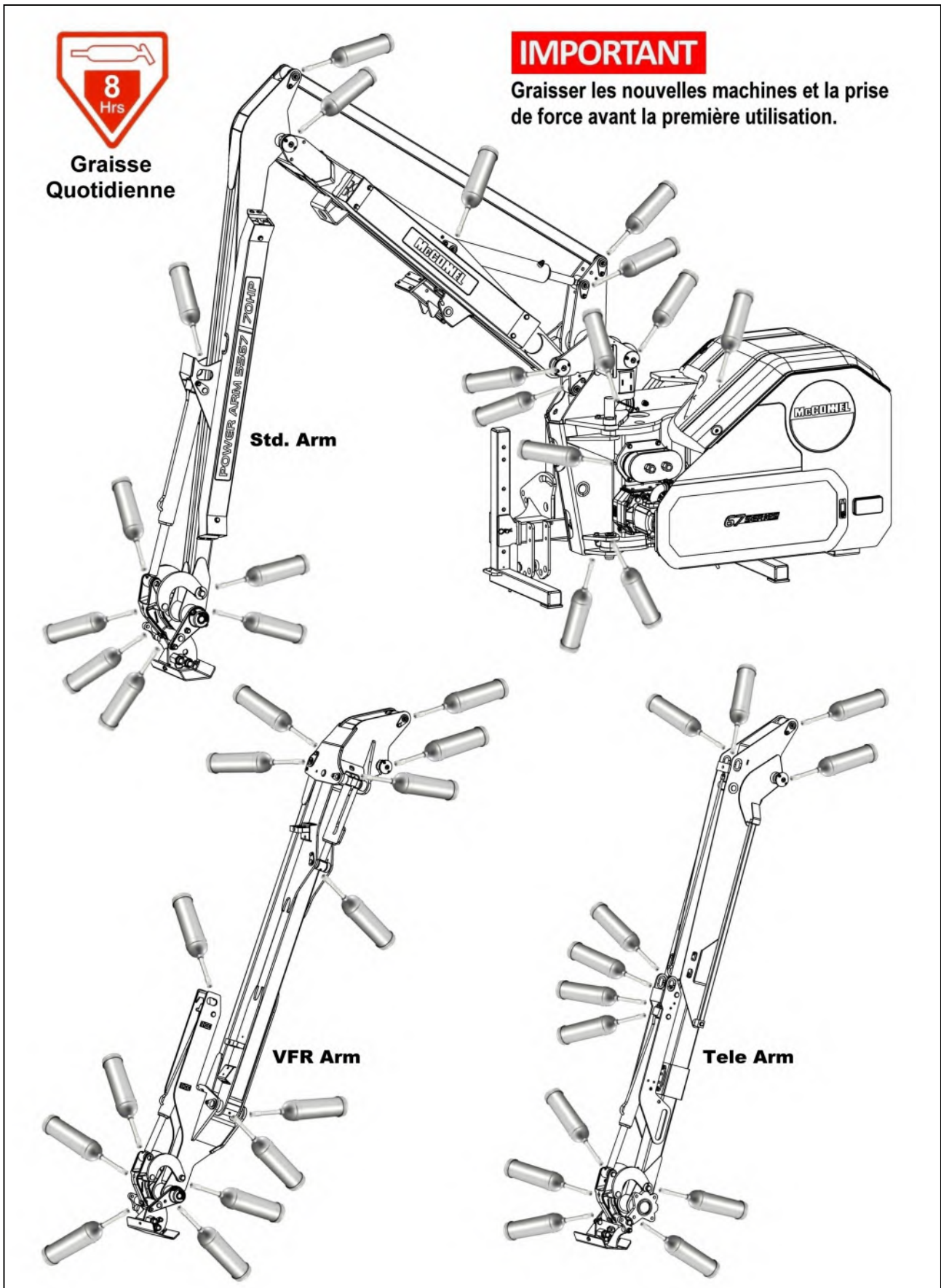
5



ENTRETIEN

Lubrification Générale

Les points indiqués ci-dessous doivent être graissés quotidiennement et avant le stockage de la machine. Les nouvelles machines et les arbres de prise de force doivent être graissés avant la première utilisation.



Lubrification de Boîte de Vitesse

Vérifiez l'huile de boîte de vitesse sur de nouvelles machines avant emploi, ajoutez l'huile s'il y a lieu.

Remplacez l'huile **après 50 heures d'utiliser**-et ensuite **chaque année ou chaque 500 heures de travail**, *celui qui se produit le plus tôt*.

Capacité de Boîte de Vitesse

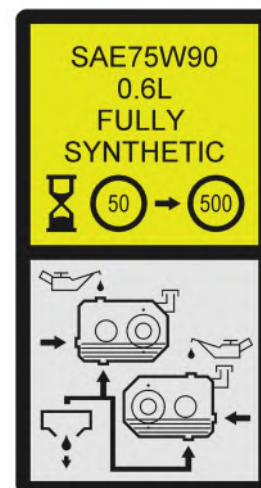
La capacité d'huile de la boîte de vitesses est **0.6 Litre**

Type d'huile de Boîte de Vitesses

La boîte de vitesses utilise **SAE75W90 Entièrement synthétique** qui répond aux exigences minimum suivantes;

Viscosity at 40°C, cSt, 100.0 min.

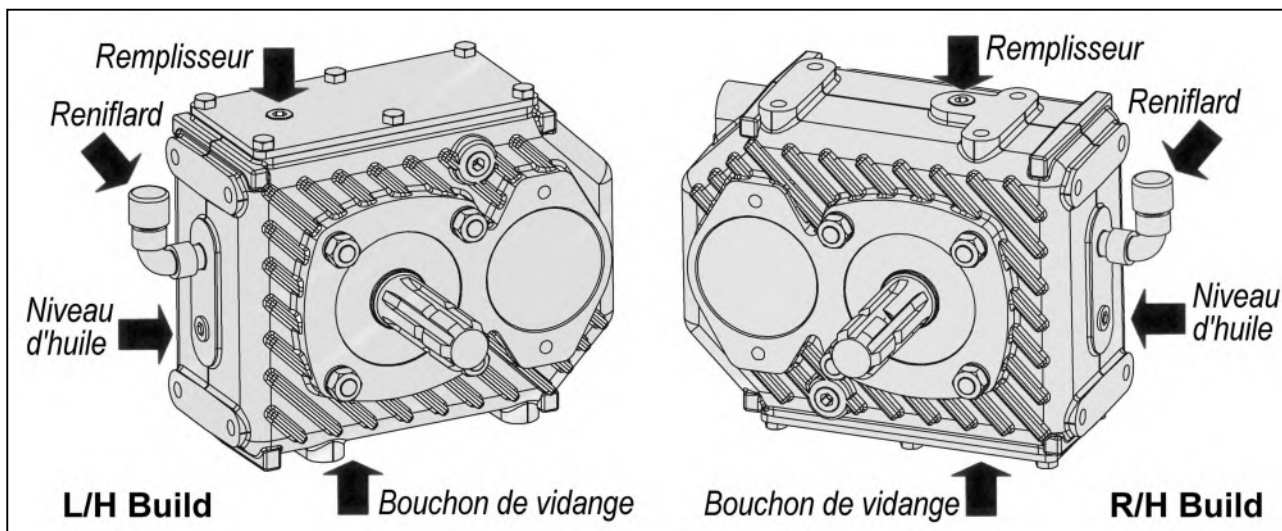
Viscosity at 100°C, cSt, 17.2 min.



Remplacement de l'huile de Boîte de Vitesses

Le drainage de la boîte de vitesse pour un changement d'huile est par l'intermédiaire du bouchon de vidange situé sur la base de la boîte de vitesse.

Pour remplir ou pour 'refaire le plein' enlevez les deux prises indiquées ci-dessous et remplissez boîte de vitesse par l'intermédiaire de la prise de remplisseur à un point où les débuts d'huile courent du – de niveau d'orifice de prise remplacent des prises et serrent solidement.



REMARQUE

L'huile usée de la machine doit être vidangée avec soin pour éviter tout risque de déversement et doit être stockée en toute sécurité dans des conteneurs hermétiques spécialement conçus avant d'être éliminée ou recyclée.

PROGRAMME DE SERVICE

Chaque jour

- Graissez la machine avant le premier usage (et avant du stockage).
NOTE: Il faut que graissez les nouvelles machines avant le premier usage.
- Vérifier pour les fléaux abimés ou rompu.
- Vérifiez le serrement des écrous et des boulons de fléau.
- Vérifier pour les fuites d'huiles et tuyaux abimés.
- Vérifiez que toutes les gardes de sécurités sont montées correctement et qu'elles ne sont pas abimes.
- Vérifier que les phares fonctionnent et qu'ils sont propres.
- Vérifier le niveau d'huile.
- Nettoyez la matrice refroidissement, pour les conditions poussiéreux le nettoyez plus souvent.



Après le premier 50-heures

- Changez l'huile de la boîte de vitesse.

Chaque 25-heures

- Graissez le PTO, les joints universaux et les tubes.

Chaque semaine

- Vérifiez le serrement des écrous et des boulons
- Vérifiez le niveau d'huile de la boîte de vitesse
- Vérifiez la condition des coussinets télescopiques de bras – *si s'applique.*

Chaque 100-heures

- Graissez les points de lubrification de la chaînette de maintien de protection de la prise de force.
- Vérifiez l'usure des bague ; dans la mesure du possible, retirez les embouts pour permettre l'inspection.

Chaque 500-heures

- Changez l'élément filtre de la ligne de retour (*Toutes les 500 heures ou chaque année selon la première éventualité*).
- Changez le reniflard.
- Changez l'huile de la boîte de vitesse.
- Vérifier la condition d'huile hydraulique et changez si requis; *quand vous changez l'élément filtre de la ligne de retour, vous devriez monter l'élément d'aspiration de la passoire et l'élément filtre de la ligne de retour devrait être changé encore après 100 heures de travail.*

Annuellement

- Changez le reniflard du réservoir.

Matrice refroidissement

Pour efficace maximum de système refroidissement la matrice refroidissement devrait être propre pour permettre la circulation libre d'air; c'est très important dans les conditions sèches et chaudes où la matrice peut être bloquée rapidement par la poussière qui peut causer la machine de surchauffer. Pour les meilleurs résultats et sans le risque d'abimer la matrice, nettoyez l'unité avec un tuyau d'air d'haute pression.

SYSTEME HYDRAULIQUE

Huile

Vérifier le niveau d'huile dans le réservoir tous les jours.

Condition d'huile & Remplacement

Il est impossible de fixer un intervalle de vidange du fait que les conditions d'utilisation et d'entretien varient énormément. Une odeur d'huile cuite ou brûlée et une huile qui noircit ou s'épaissit sont des signes d'oxydation qui l'huile devrait être remplacée.

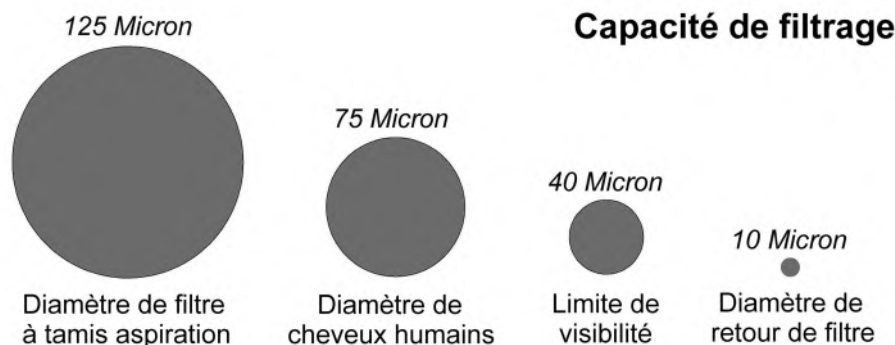
L'humidité qui résulte de la condensation est absorbée par l'huile et ne peut être éliminée par filtration, ce qui rend la contamination progressive. Toutes ces conditions montrent que l'huile devrait être remplacée.

L'huile hydraulique est une composant très important de la machine; l'huile contaminée provoque 70% des pannes au système hydraulique. La contamination peut être réduite par le suivant:

- Nettoyage de la zone autour du bouchon de réservoir avant de l'ouvrir, et maintien de cette zone propre.
- Utilisation de contenant propre lors du remplissage du système.
- Remplacement régulier du système de filtration.

Système de filtration

La machine est protégée par un tamis d'aspiration de 125 microns et un filtre bas pression de 10 microns sur la totalité du débit de la ligne de retour– l'image ci-dessous montre 'l'échelle augmenté' de la capacité filtrant dans le système hydraulique de la machine :



Crépines d'aspiration – Évitent la contamination par des particules de grande taille dans le fluide qui pénètre dans la pompe

Les tamis remplaçables d'aspiration de 125 microns sont entrés dans le réservoir. Ils vissent au réservoir pour faciliter le remplacement.

Filtre de conduite de retour – Évite la contamination par des particules de petite taille dans le fluide qui pénètre dans le réservoir hydraulique

Les éléments filtrants de 10 microns devront être remplacés toutes les 500 heures, ou annuellement, *première échéance prévalant*. Il est important de noter les heures travaillées car, si le filtre se bouche, un by-pass à l'intérieur s'ouvre et aucun symptôme de mauvaise filtration ne viendra vous faire penser à remplacer le filtre.

Reniflard de réservoir – Évite la contamination provoquée par le mélange d'air avec le fluide

Pour réduire la risqué de cavitation pompe nous vous conseillons de remplacer les éléments filtrants de 10 micron chaque an pour les conditions de travail normaux. Pour les machines qui fonctionnent dans des environnements secs et poussiéreux, il est conseillé d'effectuer le remplacement à des intervalles de 250 heures ou tous les 6 mois, selon ce qui se produit en premier.

Visitez le site Web « McConnel Interactive Parts » pour obtenir les références des composants de service de votre machine à l'aide du numéro de série de la machine.

⚠ ATTENTION

Le reniflard pressurise le fluide piégé dans le réservoir jusqu'à 0,3 bar ; ceci est destiné à réduire la cavitation dans la pompe et diminue le débit d'air au travers du reniflard, prolongeant ainsi la durée de vie du filtre.

Pour éviter le danger, dévisser le reniflard de deux tours puis attendre que la pression dans le réservoir soit égale à la pression atmosphérique – le reniflard peut alors être déposé en toute sécurité.

Il est conseillé de relâcher toute pression dans le réservoir avant de travailler sur le système hydraulique car ceci réduira la quantité de fluide déversée.

⚠ ATTENTION Fluide chaud et composants chauds

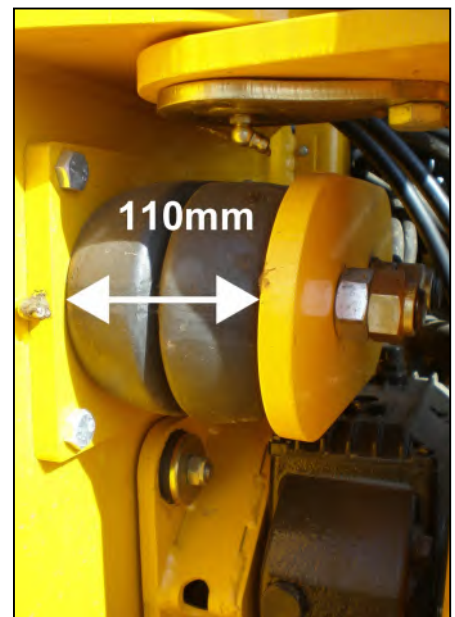
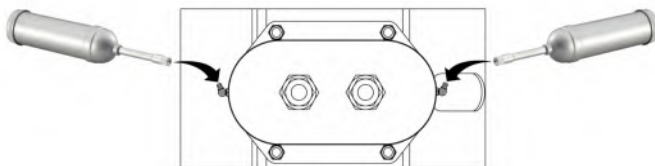
Ne jamais essayer d'effectuer des travaux de réparation ou de maintenance sur le système hydraulique de la machine pendant que les composants et/ou les fluides qu'ils contiennent sont chauds ; il faut laisser la machine refroidir jusqu'à une température ne présentant aucun danger avant de réaliser des tâches de réparation, de service ou de maintenance.

AMORTISSEUR DE BIELLE SUPÉRIEURE

Les machines sont équipées d'un amortisseur de tringlerie supérieure en caoutchouc ; cela protège le point d'attelage supérieur du tracteur en absorbant les effets de tout transfert de poids soudain lors du transport de la machine sur un terrain accidenté.

L'amortisseur en caoutchouc doit être comprimé entre les plaques de réaction sur une largeur d'environ 110 mm et fixé en place avec des contre-écrous.

Vérifiez régulièrement la largeur du registre et le serrage des contre-écrous ; resserrer au fur et à mesure des besoins.



Les points de lubrification sont situés des deux côtés du plateau de réaction avant ; ces points de lubrification doivent être graissés régulièrement pour réduire l'usure des boulons de compression des amortisseurs.

FLEXIBLES HYDRAULIQUES

Vérifier soigneusement l'état de tous les flexibles au cours de l'entretien périodique de la machine. Les flexibles dont l'enrobage a été éraflé ou endommagé peuvent être recouverts de ruban plastique adhésif étanche pour éviter la rouille des tresses métalliques. Les flexibles, dont les tresses métalliques sont abîmées, doivent être remplacés le plus vite possible.


Remplacement des flexibles

- Remplacer les flexibles un par un pour éviter les mauvais branchements.
- Lors du serrage d'un flexible sur un raccord ou un manchon, utiliser une deuxième clé sur la raccord pour éviter de couper les joints.
- Ne pas utiliser de pâte à joint sur les filets.
- Eviter de tordre les flexibles. Mettre le flexible en ligne avant de serrer les raccords aux extrémités pour éviter les frictions et les coincements.


Avant de remplacer un flexible, examiner son trajet. Celui-ci est soigneusement calculé pour éviter les dégâts pendant le travail. Toujours remettre le flexible de la même façon. C'est particulièrement important pour les flexibles de la tête de broyage qui doivent être croisés dessus dessous au niveau des axes de bras et de la tête de broyage.

Tous les flexibles hydrauliques BSP montés sur les bras motorisés McConnel ont des connexions «Soft Seal» sur le circuit du fléau et le circuit du vérin.

Réglages de couple recommandés pour la sécurité des écrous :

	Taille de l'écrou	Nm	Ft-lbs	O-Ring
	1/4" BSP	24	18	P/No. 10.000.01
	3/8" BSP	33	24	P/No. 10.000.02
	1/2" BSP	44	35	P/No. 10.000.03
	5/8" BSP	58	43	P/No. 10.000.04
	3/4" BSP	84	62	P/No. 10.000.05
	1" BSP	115	85	P/No. 10.000.06

Réglages de couple recommandés pour les raccords de flexibles BSP montés en conjonction avec des joints collés :

	Taille de connexion	Nm	Ft-lbs	Joint collé
	1/4" BSP	34	25	P/No. 8650102
	3/8" BSP	75	55	P/No. 8650103
	1/2" BSP	102	75	P/No. 8650104
	5/8" BSP	122	90	P/No. 8650105
	3/4" BSP	183	135	P/No. 8650106
	1" BSP	203	150	P/No. 8650108

Note de sécurité

Les raccords de tuyau à joint souple sont capables de maintenir la pression lorsque l'écrou n'est serré qu'à la main, il est donc recommandé lors du démontage que le tuyau soit fléchi manuellement avec l'écrou de retenue desserré pour soulager toute pression résiduelle avant le démontage complet.

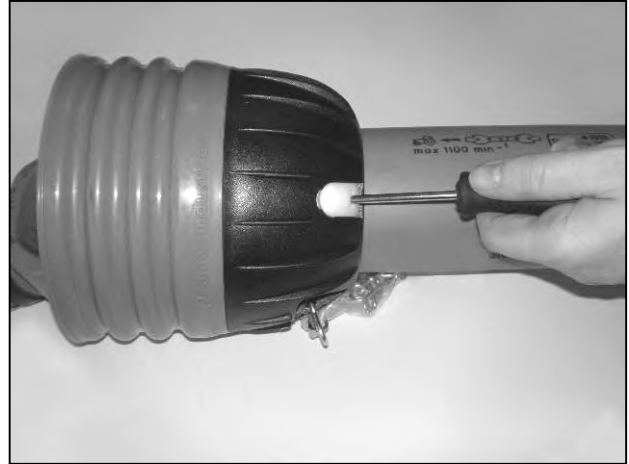
ARBRE DE PRISE DE FORCE (PTO SHAFT)

Lubrifier l'arbre prise de force

L'arbre prise de force (PTO) devrait être lubrifié régulièrement avec une graisse d'une base lithium- chaque but de l'axe à deux points de graissage: un point pour la lubrification de joint cardan et un point pour la lubrification d'anneau rotative de la protection d'axe. Vous pouvez accéder les points de lubrifications par déclencher la protection d'axe de l'anneau et le reculer sur le corps de l'arbre de transmission. Regardez les images suivantes qui montrent les étapes de cette procédure.



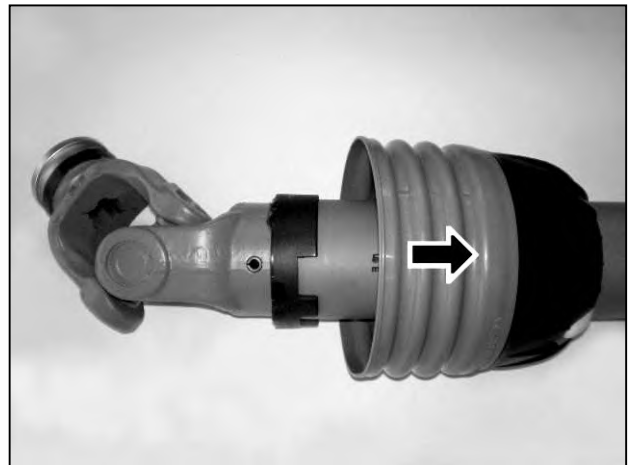
Fermoirs de la protection d'axe



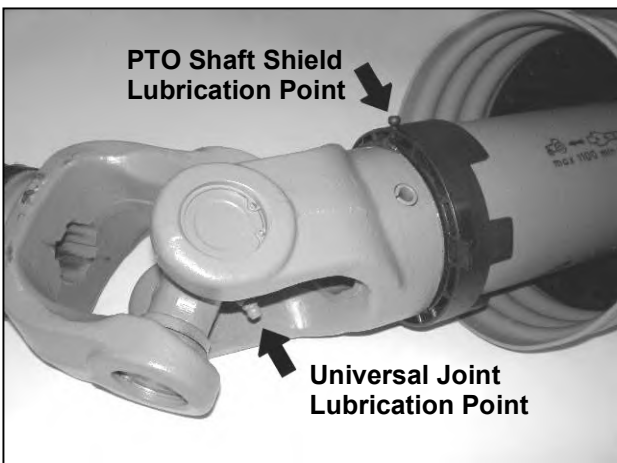
Insérez les tournevis dans les fermoirs



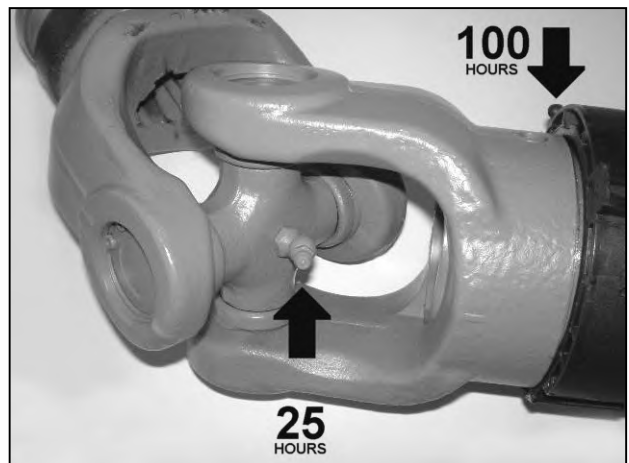
Ouvrez les fermoirs pour dégager la protection



Reculez la protection pour découvrir joint cardan



Position de points de lubrification



Fréquence de lubrification conseillée

Après la lubrification reculez la protection d'axe et assurez que les fermoirs sont mis en place dans l'anneau- toujours montez les chaînes couple a la protection pour arrêter la rotation dans l'axe pendant opération.

COUSSINET TELESCOPIQUE DE BRAS

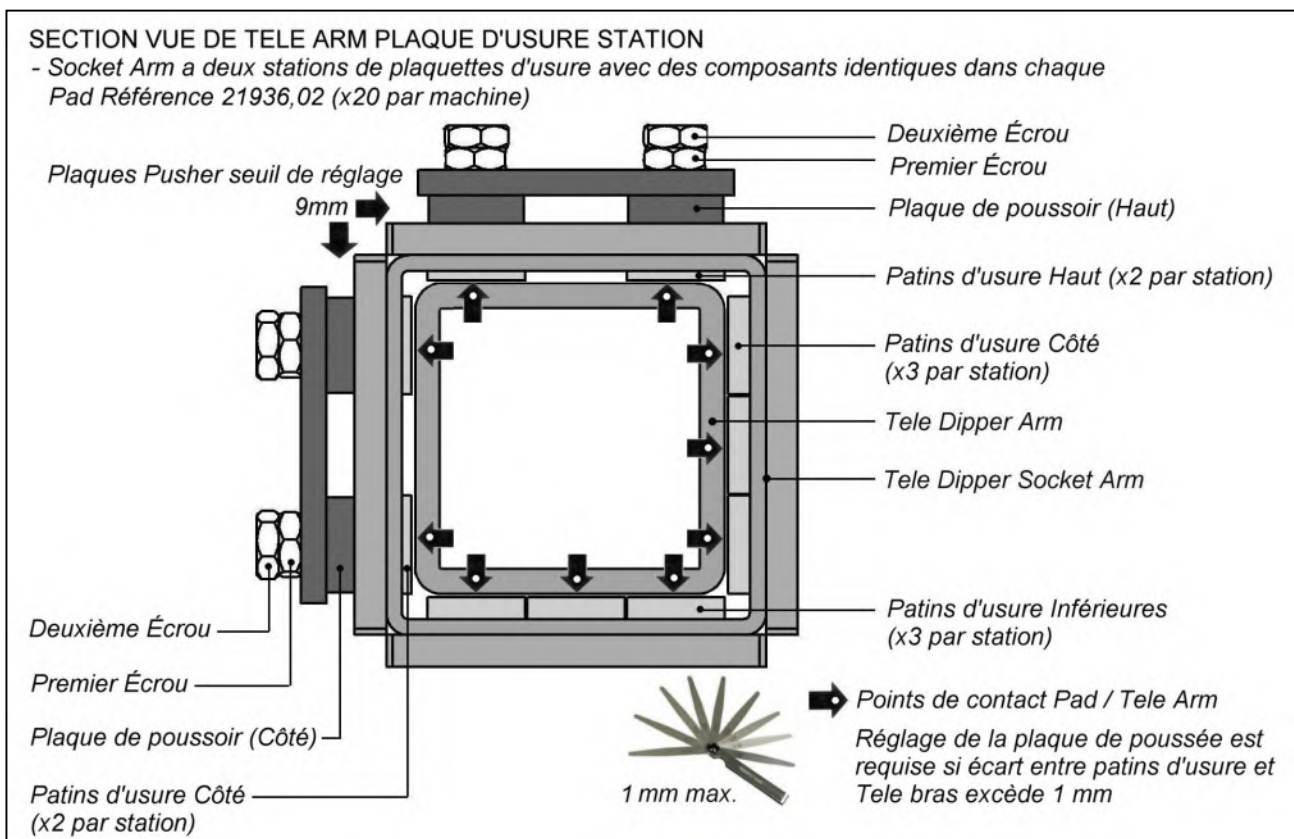
Pendant l'utilisation les coussinets remplaçables éroderont en raison de la friction entre les surfaces glissantes du bras télescopique- le rythme d'érosion dépend de la fréquence d'utilisation de la fonction télescopique.

S'adapter pour l'érosion des coussinets télescopiques de bras il y a approximativement 9mm d'ajustement. L'ajustement devrait être effectuée quand il y a plus de 1mm entre le bras et le coussin.

NOTA: Le bras télescopique devrait être retiré complètement avant d'ajuster ou desserrer les coussinets.

Remplacez les coussinets quand ses plats entrent en contact avec le bras extérieur et vous ne pouvez pas l'ajuster plus *remplacez toujours les coussinets dans les jeux opposés*

Lisez les pages suivantes pour les détails de l'installation de coussinet et l'ajustement.



Installation Coussinet

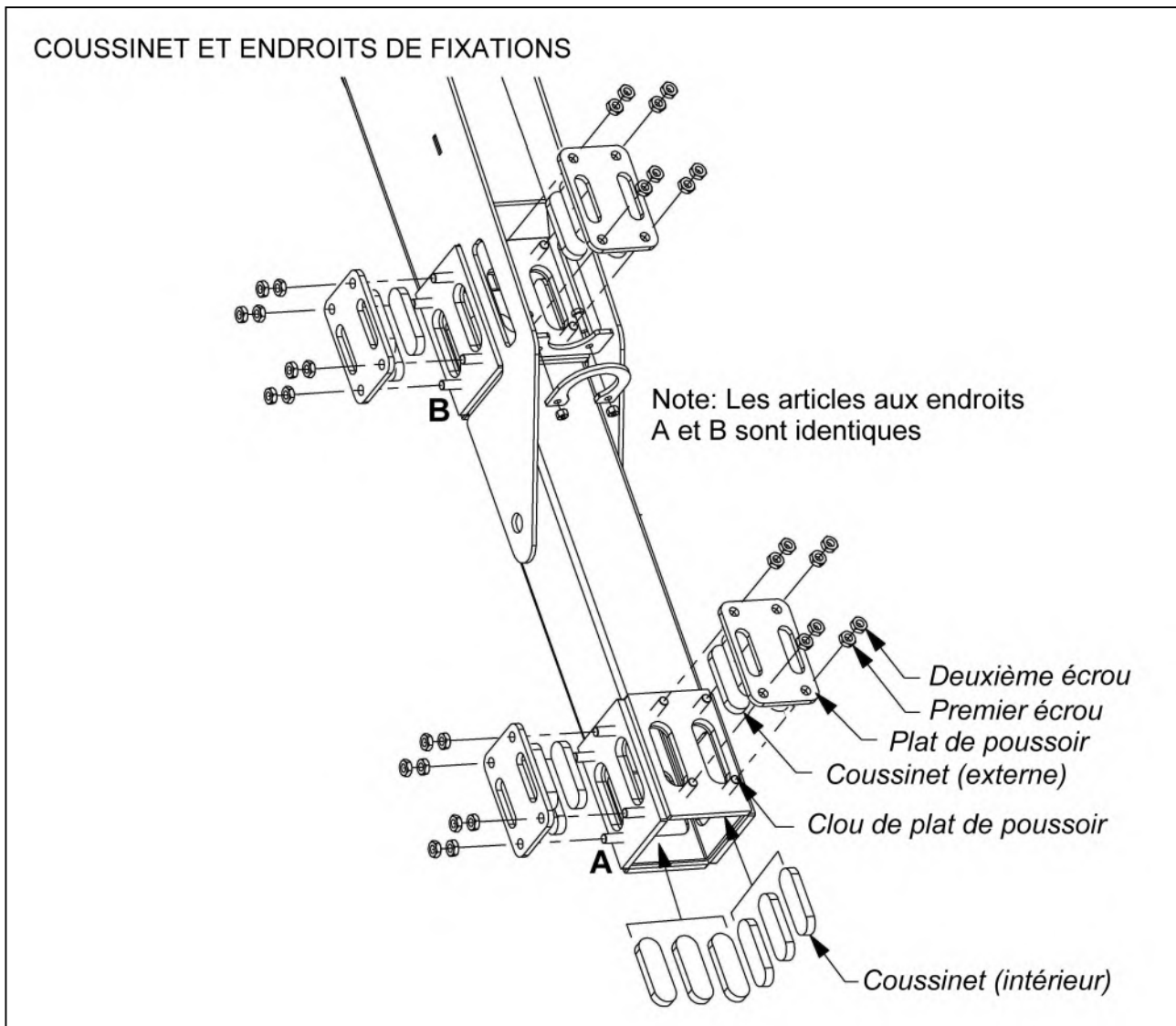
Pour remplacer le coussinet, enlevez les composants suivants pour enlever le bras dipper télescopique de la douille.

- Enlevez la tête de broyage
- Dégagez le raccord des flexibles de la tête de broyage d'engrenage d'orientation
- Enlevez les fixations inferieures des tuyaux rigides
- Dégagez des flexibles du vérin d'orientation.
- Enlevez le bélier télescopique (tête de tige de vérin) du bras télescopique dipper arm.
- Enlevez les plats et le bras dipper télescopique de la douille.

Quand la douille et le bras dipper télescopique est séparée lubrifiez les surfaces extérieures du bras télescopique Protégera et lubrifiera les bras- la lubrification devrait être fait dans un environnement propre et libre de la poussière pour éviter la contamination des surfaces des bras.

Avant d'insérer le bras dipper dans la douille, les 12 coussinets intérieurs devraient être assemblés dans la douille- 6 sont situés au milieu du bras et 6 sont situés au bout 'ouvert' du bras.

Nota: Une touche de la graisse appliquée à l'arrière de coussinets intérieurs aidera de les mettre en place pendant l'assemblage.



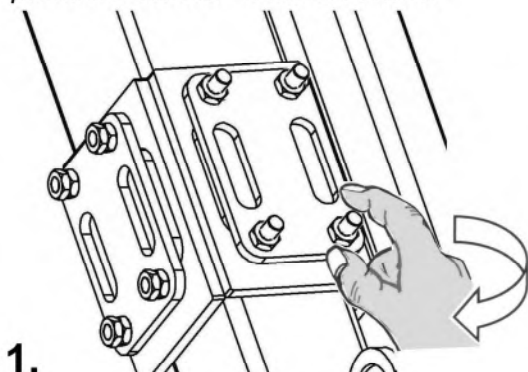
Insérez le bras télescopique dans la douille et évitez le déplacement des coussinets intérieurs. Mettez les coussinets extérieurs (8 en total) et les plats en place.

Ajustement

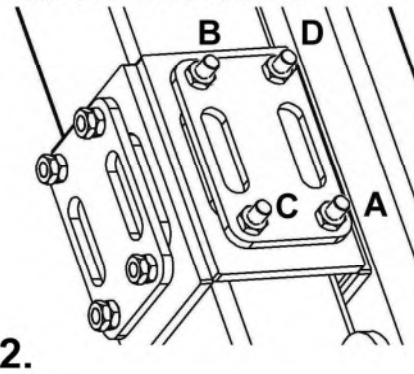
Lorsque tous les pads et plaques de poussée sont positionnés serrer correctement séquence croisée à un réglage de couple de 20 Nm. Après avoir serré ils devraient alors être relâchés revenir en arrière et 1/2 tour; le bras de télé se tiendra dorénavant bien en place, mais capable d'être glissé avec un léger degré d'effort. Assemblez la deuxième série d'écrous sur les goujons et uniformément les serrer contre le premier ensemble à un réglage de couple de 50 Nm.

AJUSTEMENT DE PLAT DE POUSSOIR

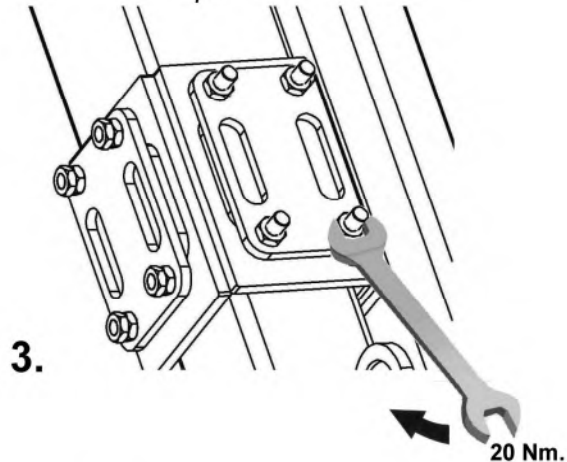
Installez tous les ensembles de premiers écrous - serré à la main



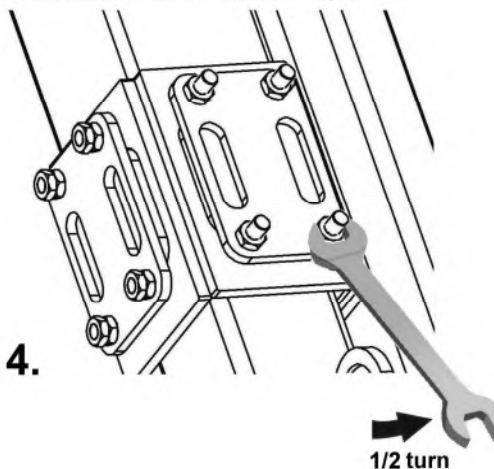
Serrez les plats de poussoir dans l'ordre en travers



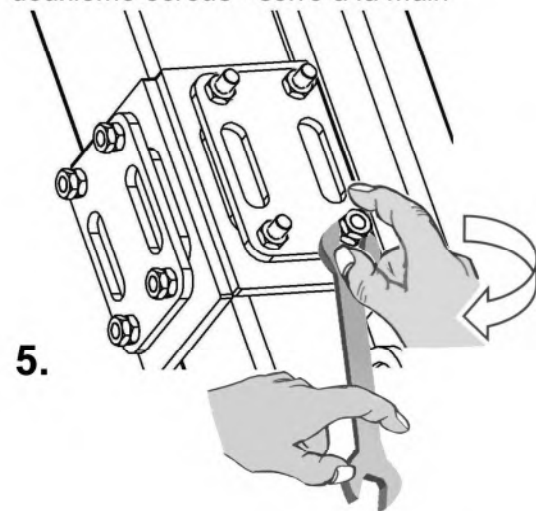
Serrer uniformément tous les ensembles de premiers écrous à 20 Nm.



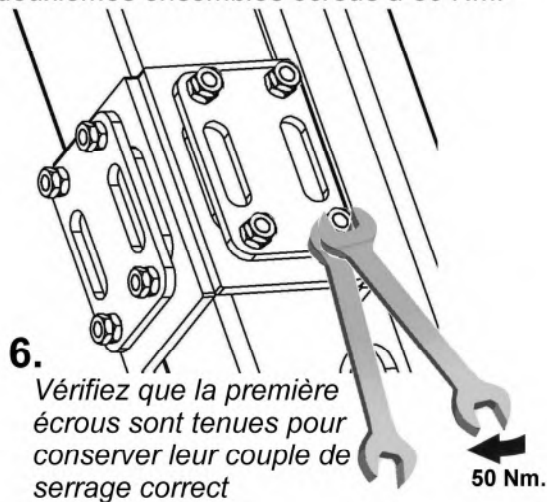
Desserrez-vous au tour 1/2



Installez toutes les ensembles de deuxième écrous - serré à la main



Serrer uniformément tous les deuxième ensembles écrous à 50 Nm.



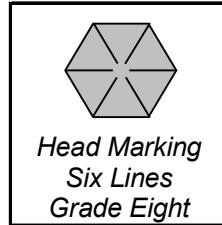
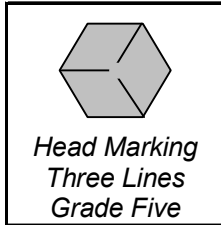
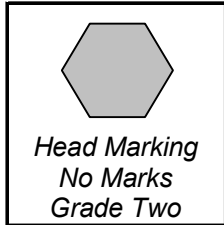
Mettez le bras télescopique a la portée maximum et appliquez une graisse d'haute qualité sur les surfaces glissants. Pour finir rassemblez tous les pièces enlevées.

REGLAGES COUPLES POUR AGRAFES

Le tableau dessous montre la clé correcte pour les agrafes. Lisez ce tableau quand vous serrez ou remplacez les boulons pour déterminer le type de boulon et la clé correcte. Sauf avis contraire les valeurs couples sont assignées dans le texte du manuel.

*Le couple conseillé est au Pied-Kilo et Mètres- Newton dans ce manuel.
La conversion est. 1 MN. = 0.7376 ft.lbs.*

TORQUE VALUES FOR IMPERIAL BOLTS



NOTE:
The values in the chart apply to fasteners as received from the supplier, dry or when lubricated with normal engine oil. They DO NOT apply if special graphited, molydisulphide greases, or other extreme pressure lubricants are used. This applies to both UNF and UNC coarse threads.

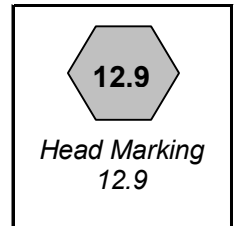
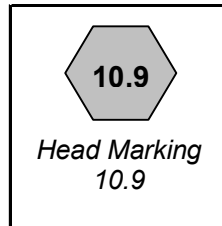
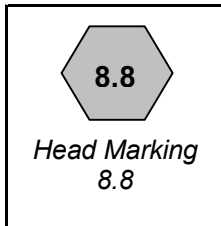
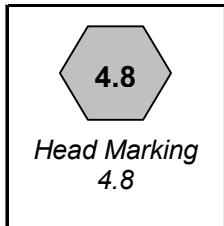
Bolt Dia.
1/4"
5/16"
3/8"
7/16"
1/2"
9/16"
5/8"
3/4"
7/8"
1"
1-1/8"
1-1/4"
1-3/8"
1-1/2"

Value (Dry)	
ft.lb.	Nm.
5.5	7.5
11	15.0
20	27.0
32	43.0
50	68.0
70	95.0
100	135.0
175	240.0
175	240.0
270	360.0
375	510.0
530	720.0
700	950.0
930	1250.0

Value (Dry)	
ft.lb.	Nm.
9	12.2
18	25.0
33	45.0
52	70.0
80	110.0
115	155.0
160	220.0
280	380.0
450	610.0
675	915.0
850	115.0
1200	1626.0
1550	2100.0
2100	2850.0

Value (Dry)	
ft.lb.	Nm.
12.5	17.0
26	35.2
46	63.0
75	100.0
115	155.0
160	220.0
225	305.0
400	540.0
650	880.0
975	1325.0
1350	1830.0
1950	2650.0
2550	3460.0
3350	4550.0

TORQUE VALUES FOR METRIC BOLTS.



Bolt Dia.
6mm
8mm
10mm
12mm
14mm
16mm
18mm
20mm
22mm
24mm
27mm
30mm

Value (Dry)	
ft.lb.	Nm.
4.5	6.1
11	14.9
21	28.5
37	50.2
60	81.4
92	125.0
125	170.0
180	245.0
250	340.0
310	420.0
450	610.0
625	850.0

Value (Dry)	
ft.lb.	Nm.
8.5	11.5
20	27.1
40	54.2
70	95.0
110	150.0
175	240.0
250	340.0
350	475.0
475	645.0
600	810.0
875	1180.0
1200	1626.0

Value (Dry)	
ft.lb.	Nm.
12	16.3
30	40.1
60	81.4
105	140.0
165	225.0
255	350.0
350	475.0
500	675.0
675	915.0
850	1150.0
1250	1700.0
1700	2300.0

Value (Dry)	
ft.lb.	Nm.
14.5	20.0
35	47.5
70	95.0
120	160.0
190	260.0
300	400.0
410	550.0
580	790.0
800	1090.0
1000	1350.0
1500	2000.0
2000	2700.0



McConnel Limited, Temeside Works, Ludlow, Shropshire SY8 1JL. England.
Telephone: 01584 873131. Facsimile: 01584 876463. www.mcconnel.com