

Publicatie 1053  
mei 2023  
Onderdeelnr. 24215.53

# McCONNEL

70PK SERIE HYDRAULISCHE ARMMAAIER

## PA5567-70 – PA7067-70 Range

Modellen: Standaard arm / VFR-arm / Tele arm

# 67 SERIES

## Gebruikershandleiding



# WICHTIG

## BESTÄTIGUNG DER GARANTIE REGISTRIERUNG



### Händler Garantie Informationen & Registrierungsbestätigung

Es ist unbedingt erforderlich, dass der verkaufende Händler diese Maschine vor der Auslieferung an den Endbenutzer bei McConnel Limited registriert. Andernfalls kann die Gültigkeit der Maschinengarantie beeinträchtigt werden.

Maschinen registrieren; Melden Sie sich bei <https://my.mcconnel.com> an und wählen Sie "Maschinenregistrierung" aus, die Sie im Abschnitt "Garantie" der Website finden.

**Bestätigen Sie dem Kunden, dass die Maschine registriert wurde, indem Sie das untenstehende Bestätigungsformular ausfüllen.**

<b>Bestätigung der Registrierung</b>	Seriennummer: <input type="text"/>
Händler Name: .....	
Händler Adresse: .....	
Kunder Name: .....	
Datum der Garantie Registrierung: ...../...../.....	Unterschrift Händler .....

### Hinweis für Kunde / Eigentümer

Stellen Sie sicher, dass der obere Abschnitt vollständig ausgefüllt und von ihrem Vertragshändler unterschrieben ist, um zu überprüfen, ob die Maschine bei McConnel Limited registriert ist.

**WICHTIG:** Während der anfänglichen 'Einlauf' – Phase einer neuen Maschine ist der Kunde dafür verantwortlich regelmäßig alle Muttern, Bolzen und Schlauchanschlüsse auf Festigkeit zu kontrollieren und bei Bedarf nachzuziehen. Neue Hydraulik Anschlüsse können gelegentlich ein bisschen tropfen, bis die Dichtungen und Anschlüsse richtig eingestellt sind – wenn dies auftritt, kann es durch anziehen der Anschlüsse behoben werden – Hierfür bitte die untere Tabelle beachten. Die oben angegebene Anweisung sollte während der ersten Betriebstage stündlich durchgeführt werden und danach wenigstens täglich zum generellen Erhalt der Maschine.

### DREHMOMENTEINSTELLUNG FÜR HYDRAULIKANSCHLUSS

#### Drehmomenteinstellungen für Hydraulikarmaturen

Hydraulik schlauchende		
BSP	Einstellung	Metrik
1/4"	18 Nm	19 mm
3/8"	31 Nm	22 mm
1/2"	49 Nm	27 mm
5/8"	60 Nm	30 mm
3/4"	80 Nm	32 mm
1"	125 Nm	41 mm
1.1/4"	190 Nm	50 mm
1.1/2"	250 Nm	55 mm
2"	420 Nm	70 mm

Anschlussadapter mit geklebte Dichtung		
BSP	Einstellung	Metrik
1/4"	34 Nm	19 mm
3/8"	47 Nm	22 mm
1/2"	102 Nm	27 mm
5/8"	122 Nm	30 mm
3/4"	149 Nm	32 mm
1"	203 Nm	41 mm
1.1/4"	305 Nm	50 mm
1.1/2"	305 Nm	55 mm
2"	400 Nm	70 mm



# GARANTIEBELEID

## GARANTIEREGISTRATIE

Alle machines moeten vóór aflevering aan de eindgebruiker door de verkopende dealer van McConnel Ltd worden geregistreerd. Na ontvangst van de goederen is het de verantwoordelijkheid van de koper om te controleren dat de verificatie van de garantieregistratie in de gebruiksaanwijzing door de verkopende dealer is voltooid.

### 1. BEPERKTE GARANTIES

1.01. *Al gemonteerde le machines die door McConnel Ltd worden geleverd zijn gegarandeerd vrij van materiaal- en fabricagefouten voor een periode van 12 maanden vanaf de datum van verkoop aan de oorspronkelijke koper, tenzij een andere termijn is vermeld.*

*Alle zelfrijdende machines die door McConnel Ltd worden geleverd zijn gegarandeerd vrij van materiaal- en fabricagefouten voor een periode van 12 maanden of 1500 uren vanaf de datum van verkoop aan de oorspronkelijke koper. Garantie op de motor is specifiek voor de fabrikant van die eenheid.*

1.02. *Alle onderdelen die door McConnel Ltd zijn geleverd en door de eindgebruiker zijn gekocht, zijn gegarandeerd vrij van materiaal- en fabricagefouten voor een periode van 6 maanden vanaf de datum van verkoop aan de oorspronkelijke koper. Alle garantieclaims voor onderdelen moeten zijn vergezeld van een kopiefactuur van het defecte onderdeel op naam van de eindgebruiker. We kunnen geen claims accepteren als er geen facturen beschikbaar zijn.*

1.03. *De garantie die door McConnel Ltd wordt aangeboden, is beperkt tot het herstel van het probleem van de koper door reparatie of vervanging van een onderdeel of onderdelen die, na onderzoek in zijn fabriek, bij normaal gebruik en onderhoud defect blijken te zijn als gevolg van defecten in materiaal of vakmanschap. Teruggezonden onderdelen moeten compleet en niet onderzocht zijn. Verpak het/de onderdeel (delen) zorgvuldig, zodat eventuele transportschade wordt vermeden. Bij alle poorten van hydraulische items moet de olie worden afgetapt en ze moeten goed worden afgestopt om binnendringen van vreemde voorwerpen te verhinderen. Bepaalde andere elementen, bijvoorbeeld elektrische artikelen, vereisen mogelijk speciale zorg bij de verpakking om beschadiging tijdens transport te vermijden.*

1.04. *Deze garantie geldt niet voor producten waarvan het serienummer van McConnel Ltd is verwijderd of gewijzigd.*

1.05. *Het garantiebeleid geldt voor machines die zijn geregistreerd in overeenstemming met de gedetailleerde bepalingen en condities en op voorwaarde dat de machines niet ouder zijn dan een periode van 24 maanden of langer vanaf hun originele aankoopdatum, dat wil zeggen de datum van de originele factuur van McConnel Limited.*

*Machines die langer dan 24 maanden op voorraad zijn, kunnen niet voor garantie worden geregistreerd.*

1.06. *Deze garantie is niet van toepassing op enig deel van de goederen, dat onderworpen is geweest aan onjuist of abnormaal gebruik, nalatigheid, verandering, wijziging, montage van niet-originele onderdelen, ongevals schade, of schade als gevolg van contact met hoogspanningslijnen, schade veroorzaakt door vreemde voorwerpen (bijv. stenen, ijzer, stoffen anders dan vegetatie), falen wegens gebrek aan onderhoud, gebruik van onjuiste olie of smeermiddelen, verontreiniging van de olie, of die het eind van zijn levensduur heeft bereikt. Deze garantie is niet van toepassing op verbruiksgoederen zoals messen, riemen, koppelingsbekleding, filterelementen, klepels, flappen, remblokken, met de bodem in aanraking komende delen, schermen, schilden, slijtblokken, luchtbanden of rupsbanden.*

1.07. *Tijdelijke reparaties en gevolgschade - dat wil zeggen olie, down time en bijbehorende onderdelen zijn specifiek uitgesloten van de garantie.*

- 1.08. *De garantie op slangen is beperkt tot 12 maanden en omvat geen slangen die externe schade hebben opgelopen. Alleen complete slangen kunnen onder garantie worden teruggestuurd, alle slangen die zijn afgesneden of gerepareerd zullen worden afgewezen.*
- 1.09. *Machines moeten onmiddellijk worden gerepareerd zodra zich een probleem voordoet. Voortgezet gebruik van de machine nadat een probleem is opgetreden kan resulteren in defecten van verdere componenten, waarvoor McConnel Ltd niet aansprakelijk kan worden gesteld, en kan gevolgen voor de veiligheid hebben.*
- 1.10. *Als in uitzonderlijke omstandigheden, om een reparatie uit te voeren, een onderdeel wordt gebruikt dat niet van McConnel Ltd afkomstig is, zal de garantievergoeding niet hoger zijn dan McConnel Ltd's standaard dealerprijs voor het originele onderdeel.*
- 1.11. *Tenzij hierin voorzien, is geen werknemer, agent, dealer of een andere persoon gemachtigd welke garantie dan ook en van welke aard dan ook namens McConnel Ltd. te verstrekken.*
- 1.12. *Voor machinegarantie-perioden van meer dan 12 maanden zijn de volgende aanvullende uitsluitingen van toepassing:*
  - 1.12.1. *Slangen, blootliggende leidingen en hydraulische tankontluchters.*
  - 1.12.2. *Filters.*
  - 1.12.3. *Demperrubbers.*
  - 1.12.4. *Externe elektrische bedrading.*
  - 1.12.5. *Lagers en afdichtingen.*
  - 1.12.6. *Externe kabels, koppelingen.*
  - 1.12.7. *Losse/gecorrodeerde aansluitingen, verlichtingsunits, leds.*
  - 1.12.8. *Comfortartikelen zoals bestuurdersstoel, ventilatie, audioapparatuur.*
- 1.13. *Alle onderhoudswerkzaamheden, met name het verwisselen van filters, moeten worden uitgevoerd in overeenstemming met het onderhoudsschema van de fabrikant. Bij niet-naleving vervalt de garantie. In het geval van een claim kan mogelijk bewijs van de uitgevoerde onderhoudswerkzaamheden worden verlangd.*
- 1.14. *Herhaalde of extra reparaties als gevolg van onjuiste diagnose of slechte kwaliteit van eerder uitgevoerde reparatiewerkzaamheden zijn uitgesloten van garantie.*

***NB Garantiedekking is ongeldig indien enig niet-origineel onderdeel is gemonteerd of gebruikt. Het gebruik van niet-originele onderdelen kan ernstige gevolgen hebben voor de prestaties en de veiligheid van de machine. McConnel Ltd is niet verantwoordelijk voor eventuele tekortkomingen of gevolgen voor de veiligheid die wegens het gebruik van niet-originele onderdelen ontstaan.***

## **2. RECHTSMIDDELEN EN PROCEDURES**

- 2.01. *De garantie geldt niet, tenzij de verkopende dealer de machine via de McConnel website registreert en de registratie aan de koper bevestigt door het invullen van het bevestigingsformulier in de gebruiksaanwijzing.*
- 2.02. *Elke fout moet zo snel als hij zich voordoet aan een erkende dealer van McConnel Ltd worden gemeld. Voortgezet gebruik van een machine, nadat een fout is opgetreden, kan resulteren in meer defecte onderdelen waarvoor McConnel Ltd niet aansprakelijk kan worden gesteld.*
- 2.03. *Reparaties moeten binnen twee dagen na optreden van het defect worden ondernomen. Aanspraken die worden ingediend voor reparaties die werden ondernomen meer dan 2 weken nadat een storing zich heeft voorgedaan, of 2 dagen nadat de onderdelen werden geleverd, zullen worden afgewezen, tenzij de vertraging door McConnel Ltd is geautoriseerd. Houd er rekening mee dat nalaten door de klant om de machine voor reparatie vrij te geven niet kan worden geaccepteerd als reden voor vertraging van de reparatie of het indienen van garantieaanspraken.*
- 2.04. *Alle aanspraken dienen te worden ingediend door een erkende Service Dealer van McConnel Ltd, binnen 30 dagen na de datum van de reparatie.*
- 2.05. *Na onderzoek van de aanspraak en onderdelen zal McConnel Ltd, naar eigen goeddunken, voor elke gegronde aanspraak de in rekening gebrachte kosten van de door McConnel Ltd geleverde onderdelen en toepasselijke arbeids- en kilometervergoedingen, indien van toepassing, betalen.*
- 2.06. *Het indienen van een aanspraak is geen garantie voor betaling.*
- 2.07. *Elke beslissing die door McConnel Ltd wordt genomen is definitief.*

### **3. BEPERKING VAN AANSPRAKELIJKHEID**

- 3.01. *McConnel Ltd wijst alle uitdrukkelijke (behalve zoals hierin uiteengezet) en stilzwijgende garanties met betrekking tot de goederen af, met inbegrip van, maar niet beperkt tot, de verkoopbaarheid en de geschiktheid voor een bepaald doel.*
- 3.02. *McConnel Ltd geeft geen garantie met betrekking tot het ontwerp, het vermogen, de capaciteit of de geschiktheid voor gebruik van de goederen.*
- 3.03. *Behalve zoals hierin voorzien, zal McConnel Ltd niet aansprakelijk of verantwoordelijk zijn ten opzichte van de koper of enige andere persoon of entiteit met betrekking tot aansprakelijkheid, verlies, of schade veroorzaakt door of waarvan wordt beweerd dat die direct of indirect werd veroorzaakt door de goederen, waaronder, maar niet beperkt tot, enige indirecte, speciale, gevolg- of incidentele schade die voortvloeit uit het gebruik of de bediening van de goederen of uit enige inbreuk op deze garantie. Niettegenstaande de bovenstaande beperkingen en garanties zal de aansprakelijkheid van de fabrikant voor schade die door de koper of anderen is opgelopen niet hoger zijn dan de prijs van de goederen.*
- 3.04. *Geen actie die voortvloeit uit enige beweerde schending van deze garantie of transacties vallende onder deze garantie kan meer dan één (1) jaar nadat de oorzaak van de actie heeft plaatsgevonden worden ingesteld.*

### **4. DIVERSEN**

- 4.01. *McConnel Ltd kan afzien van naleving van enige voorwaarde van deze beperkte garantie, maar afstand doen van enige voorwaarde wordt niet geacht een verklaring van afstand van enige andere voorwaarde in te houden.*
- 4.02. *Indien enige bepaling van deze beperkte garantie een toepasselijk recht schendt en blijkt niet afdwingbaar te zijn, dan zal de ongeldigheid van deze bepaling geen andere bepalingen hierin ongeldig maken.*
- 4.03. *Toepasselijk recht kan rechten en voordelen naast de hierin verschaft aan de koper verlenen.*

---

*McConnel Limited*





*Voor Veiligheid en Prestaties...*

**LEES EERST ALTIJD DIT BOEK**

## **McCONEL LIMITED**

**Temeside Works  
Ludlow  
Shropshire  
Engeland**

**Telefoon: +44 (0)1584 873131  
[www.mcconnel.com](http://www.mcconnel.com)**

*Voor de beste prestaties...*

### **GEBRUIK UITSLUITEND ORIGINELE McCONNEL-ONDERDELEN**

*Om verzekerd te zijn van de nieuwste ontwerpverbeteringen, koopt u uw 'Echte vervangingen' van de 'Original Equipment Manufacturer'*

## **McCONEL LIMITED**

*Bestel via uw McConnel-distributeur*

JJ Dabekausen BV, Postbus 20, 6100 AA Echt  
Tel: +31-475-487021 Fax: +31-475-487035  
[www.dabekausen.com](http://www.dabekausen.com) [info@dabekausen.com](mailto:info@dabekausen.com)

#### **VERKLARING VAN DE GELUIDSSTERKTE**

De geproduceerde hoeveelheid geluid van deze machine ligt tussen 78 en 85 dB. Deze waarden gelden bij normaal gebruik, bij een tractor met een gesloten standaard geluidsgedempte cabine, bij gebruik in een open ruimte. Wij bevelen u aan de ramen en deuren gesloten te houden tijdens gebruik van de machine. Indien het achterraam van de tractor geopend wordt zal het geluid toenemen tot 82 à 88 dB. Bij een geluidssterkte van 85-90 dB is gehoorbescherming aan te raden; wij bevelen aan de ramen en deuren van de tractorcabine te allen tijde gesloten te houden. I sdit niet het geval draag dan altijd gehoorbescherming.





## INHOUDSOPGAVE

---

Algemene Informatie	1
Specificaties	2
Veiligheidsinformatie	3
Veiligheids- en informatiestickers	7
Tractor Eisen	9
De voorbereiding van het voertuig/van de tractor	10
Levering en Pre-Bijlage	11
Assteun montage	13
De gehechtheid van de tractor	15
Stabilisator	18
Tractorbevestiging	20
Installatie aftak-tussenas	25
Flailhead gehechtheid	26
Aanbevolen olie	27
Bediener Besturingssystemen	28
Besturingseenheid installatie	29
Het lanceren procedure	30
Noodstop	30
Verwijderen van de tractor	31
Het afkoppelen van de machine	32
Opslag	33
Werken met de machine	34
Vorbereiding en voorzorgsmaatregelen	35
Aanrijbeveiliging	36
Aangedreven zwenk	37
VFR-Armen operationele voorzichtigheid	38
Verhuizen naar transportstand	39
De transportstand	40
Transport sluisen	41
Machine vervoeren	42
Verhuizen van vervoer naar het werk	43
Werksnelheid	44
Hef Stop Kit	45
Easy Drive System (EDS)	46
Zweefstand Maaiarm	47
Hoogspanningskabels	48
Risicos en Gevaren	50
Het klepelen van een haag	51
Onderhoud	52
Serviceschema	54
Hydraulisch Systeem	55
Topstang Demper	56
Tele-Arm Slijtblokken	59
Torsie instellingen	62



## ALGEMENE INFORMATIE

---

Lees deze handleiding altijd vóór het uitrusten of bedienen van de machine – wanneer er enige twijfel bestaat, neem dan contact op met uw dealer of de McConnel Service-afdeling voor advies en hulp.

### Gebruik alleen originele McConnel-onderdelen op McConnel apparatuur en machines

**Definities** – De volgende definities zijn van toepassing in dit handboek:

#### **⚠ GEVAAR**

**GEVAAR:** Een bedrijfsprocedure, -techniek enz., die – wil leiden tot persoonlijk letsel of verlies van het leven indien deze niet zorgvuldig in acht wordt genomen.

#### **⚠ WAARSCHUWING**

**WAARSCHUWING:** Een bedrijfsprocedure, -techniek enz., die – kan leiden tot persoonlijk letsel of verlies van het leven indien deze niet zorgvuldig in acht wordt genomen.

#### **⚠ VOORZICHTIG**

**VOORZICHTIG:** Een bedrijfsprocedure, -techniek enz., die – kan leiden tot beschadiging aan hetzij machine of apparatuur indien deze niet zorgvuldig in acht wordt genomen.

#### **OPMERKING**

**OPMERKING:** Een bedrijfsprocedure, -techniek enz., die – als essentieel moet worden benadrukt.

**LINKER- EN RECHTERKANT:**

Deze term is van toepassing op de machine wanneer die aan de tractor is gekoppeld en wordt gezien vanaf de achterkant – dit geldt ook voor tractorverwijzingen.

**OPMERKING:** De illustraties in deze handleiding zijn uitsluitend voor educatieve doeleinden bedoeld en geven soms enkele onderdelen niet in hun geheel aan. In sommige gevallen kan een illustratie enigszins lijken te verschillen van die van uw specifieke model, maar de algemene procedure zal hetzelfde zijn.

### Machine- en dealerinformatie

Noteer op deze pagina het serienummer van uw machine en vermeld dit altijd bij het bestellen van onderdelen. Wanneer informatie over de machine wordt gevraagd, vergeet dan niet om ook het merk en model van de tractor te vermelden waarop de machine is gemonteerd.	
Machineserienummer:	Installatie datum:
Machinemodel:	
Dealernaam & Filiaal:	
Dealeradres:	
Telefoonnummer dealer:	
E-mailadres dealer:	

## SPECIFICATIES

---

### **PA5567-70, PA6067-70, PA6067VFR-70, PA6567T-70 & PA7067T-70**

- 3 -punts tractoraanbouw
- Rechtse of linkse opbouwopties
- Achterzijde gemonteerde
- Gietijzerversnellingsbak
- Operatorscherm
- Hydraulische afgescheiden
- 108° draaiing van de arm
- 180 liter hydraulisch reservoir
- Keus van flailheads en bijlagen
- 70PK hydraulisch systeem
- Volledig onafhankelijke hydrauliek aangedreven door tandem PTO-pomp
- Elektrische 'Soft Start' aan/uit rotorbesturing
- Keuze uit proportionele bedieningen Motion, Evolution, Mini-Revolution of Revolution
- Ingebouwde LED-verlichtingsset

### **PA5567-70 & PA6067-70**

- Standaard arm

### **PA6067VFR-70**

- Variabele voorwaartse reikarm

### **PA6567T-70 & PA7067T-70**

- Telescopische arm

### **Optionele extra's**

- Zweefstand maaiarm (optie beschikbaar voor niet-EDS-builds)
- Geavanceerd Zweefstand maaiarm (optie alleen voor Evolution Controls)
- Zweefstand maairotor (optie beschikbaar voor niet-EDS-builds)
- Proportionele EDS-build
- As montage kit
- Puinblazer

### **Bijlage opties**

- Vlegelkop
- Roterende kop
- Multizaag
- Maaibalk
- Greppel reiniger

# VEILIGHEIDS INSTRUCTIES














### Lees de handleiding voordat u de machine gebruikt


Deze machine is, indien in de verkeerde handen, uiterst gevaarlijk; hij kan kan doden of verminken. Het is daarom noodzakelijk dat de eigenaar en de gebruiker van deze machine, de volgende sectie lezen om ervoor te zorgen dat zij allebei volledig bewust zijn van de gevaren die kunnen bestaan, en hun verantwoordelijkheden die zijn gebruik omringen. De gebruiker van deze machine is niet alleen verantwoordelijk voor zijn eigen veiligheid maar eveneens voor de veiligheid van anderen die in de dichte nabijheid van de machine kunnen komen. Als eigenaar bent u voor allebei verantwoordelijk.



Wanneer de machine niet in gebruik is, moet de maaikop worden neergelaten zodat deze op de grond rust. In het geval dat er een storing wordt gedetecteerd in de werking van de machine, moet deze onmiddellijk worden gestopt en niet opnieuw worden gebruikt totdat de storing is verholpen door een gekwalificeerde technicus.

### POTENTIËLE GEVAREN VERBONDEN AAN HET GEBRUIK VAN DEZE MACHINE:




















-  *Geraakt worden door puin dat door roterende componenten wordt weggeworpen.*
-  *Geraakt worden door machinedelen die door schade tijdens gebruik worden uitgeworpen. In aanraking komen / gegrepen worden door de aftakas.*
-  *Geraakt worden door andere bewegende delen d.w.z.: riemen, pullies (delen van) de klepelrotor en/of andere werktuigen.*
-  *Elektrocucie door middel van stroomkabels (door contact met of overspringende vonken).*
-  *Geraakt worden door de klepelrotor, andere werktuigen en/of bewegende armdelen.*
-  *Bekneld raken tussen tractor en machine tijdens af- of aankoppelen van de machine.*
-  *Overhangen / omkantelen van de tractor bij uitgestrekte arm of tijdens werken op hellingen.*
-  *In aanraking komen met hoge drukolie van hydraulische slangen of koppelingen.*
-  *Overhangen van de machine tijdens stilstand.*
-  *Verkeersongevallen toe te schrijven aan een botsing, puin op de weg of andere oorzaken.*
-  *Brandgevaar door hete oliën en onderdelen.*

## ALVORENS DEZE MACHINE TE GEBRUIKEN MOET U:

-  *Alle secties van deze handleiding lezen.*
-  *Zich ervan verzekeren dat de gebruiker naar behoren opgeleid is om de machine te gebruiken.*
-  *Zich ervan verzekeren dat de gebruiker een exemplaar van de gebruikershandleiding heeft en deze zorgvuldig heeft doorgelezen.*
-  *Zich ervan verzekeren dat de gebruiker de instructies zoals beschreven in deze handleiding begrijpt en volledig juist uitvoert.*
-  *De voorzijde, zijkanten en achterkant van de tractor voldoende bekleden middels metalen en/of kunststof bescherming tegen rondvliegend materiaal.*
-  *Zich ervan verzekeren dat de eigen tractor beschermkappen correct gemonteerd en in goede staat zijn.*
-  *Zich ervan verzekeren dat de machine beschermkappen op de juiste plaats en correct gemonteerd zijn en in de correcte staat van onderhoud zijn, zoals door de fabrikant wordt aanbevolen.*
-  *Zich ervan verzekeren dat de klepels van een correct type (door de fabrikant aanbevolen) zijn, juist gemonteerd zijn en er geen enkele ontbreekt of beschadigd is.*
-  *Zich ervan verzekeren dat de hydraulische leidingen correct gemonteerd zijn.*
-  *Altijd de instructies van de fabrikant voor de aanbouw van de machine volgen.*
-  *De koppelingen en aanbouwdelen van de machine in goede staat zijn.*
-  *Zich ervan verzekeren dat de tractor voldoet aan de minimale gewichtseisen zoals die door de fabrikant zijn opgegeven. U dient eventueel extra ballast te gebruiken.*
-  *Het werkgebied grondig controleren alvorens te beginnen; verwijder draad, flessen, blik en ander puin alvorens te beginnen.*
-  *Gebruik maken van duidelijke waarschuwborden die de werkwijze van de machine voor eventuele omstanders duidelijk maken. Het wordt aangeraden borden en tekens te gebruiken die geadviseerd worden door het Ministerie van Verkeer en Waterstaat en/of lokale overheden.*
-  *Zich ervan verzekeren dat de gebruiker beschermd is tegen geluidsoverlast. Geadviseerd wordt gehoorbescherming te dragen en ramen en deuren van de tractor te allen tijde gesloten te houden. Bedieningskabels dienen door daarvoor aanwezige openingen in de cabine naar binnen worden geleid zodat de ramen altijd gesloten kunnen blijven.*
-  *Altijd werken bij een veilige snelheid die met de omstandigheden rekening houdt d.w.z.: terrein, wegnabijheid en hindernissen rond en boven de machine. Extra aandacht dient gegeven te worden aan overhangende stroomkabels. Sommige van onze machines zijn geschikt voor bereik meer dan 8 meter. Dit betekent dat de arm hoogtes kan bereiken van meer dan 5.2 meter; de laagste wettelijke minimumhoogte van de grond voor de lijnen van de 11.000 en 33.000 volt. Het kan niet genoeg worden benadrukt hoe groot de gevaren zijn tijdens het werken in de buurt van bovengrondse stroomleidingen. Het is daarom van essentieel belang dat de gebruiker zich bewust is van de maximale reikwijdte van de machine. Verdere informatie hieromtrent kunt u verkrijgen bij uw lokale energiemaatschappij.*
-  *De machine te allen tijde uitschakelen, tractormotor stilzetten, de contactsleutel verwijderen alvorens van de tractor af te komen.*

-  *Al het puin dat is achtergebleven op de werklocatie verwijderen; dit om gevaarlijke situaties voor anderen uit te sluiten.*
-  *Zich ervan verzekeren dat wanneer de machine is afgekoppeld deze op een veilige manier is gestald met gebruik van de bijgeleverde steunen.*

## **WANNEER DEZE MACHINE NIET TE GEBRUIKEN:**

-  *Probeer nooit om deze machine te gebruiken als u niet om bent opgeleid dit te doen.*
-  *Gebruik nooit een machine alvorens u de gebruikershandleiding hebt gelezen en begrepen, vertrouwd bent de machine en de controles hebt uitgeoefend.*
-  *Gebruik nooit een machine die slecht onderhouden is.*
-  *Gebruik nooit een machine als de beschermkappen niet juist gemonteerd zijn of ontbreken.*
-  *Gebruik nooit een machine van welke het hydraulische systeem tekenen van slijtage of schade toont.*
-  *Gebruik nooit een machine op een tractor die niet voldoet aan de door de fabrikant gestelde minimumeisen.*
-  *Gebruik nooit een machine aan een tractor die niet is uitgerust met de nodige beschermkappen van metaal en/of kunststof.*
-  *Gebruik nooit de machine als de tractorcabine of de beschermkappen voor de cabine beschadigd zijn of niet juist gemonteerd zijn.*
-  *Draai nooit de klepelrotor in een zodanige positie dat rondvliegend materiaal de cabine kan raken en beschadigen.*
-  *Begin nooit of blijf niet werken met de machine wanneer er mensen nabij zijn of naderbij komen. Stop en wacht totdat zij op een veilige afstand zijn alvorens het werk te continueren. WAARSCHUWING: Sommige klepelrotoren blijven 40 seconden doordraaien na het stopzetten.*
-  *Probeer nooit de machine te gebruiken op materialen die buiten de capaciteit van de machine liggen.*
-  *Gebruik nooit een machine om een taak uit te voeren die hij niet ontworpen is te doen.*
-  *Bedien nooit de machine van eender welke andere positie dan de tractorstoel, vooral tijdens het aan- of afkoppelen van de machine.*
-  *Voer nooit onderhoud aan een machine of een tractor uit terwijl de motor draait. De motor moet worden uitgeschakeld, de sleutel verwijderd en opgeborgen worden.*
-  *Laat nooit een machine onbeheerd achter in opgeheven stand; zet deze volledig op de grond op een solide ondergrond.*
-  *Laat nooit een tractor onbeheerd achter met de sleutel in het contact of met lopende motor.*
-  *Voer nooit onderhoud op om het even welk deel of component van een machine uit die in opgeheven stand is, tenzij dit deel of component behoorlijk en veilig is ondersteund en vastgezet.*
-  *Probeer nooit een hydraulisch lek te minden met gebruik van uw handen. Gebruik een stuk karton.*
-  *Sta nooit kinderen toe dichtbij, aan, of op een tractor te spelen in in om het even welke omstandigheden.*



## EXTRA VEILIGHEIDSRAADGEVINGEN

---

### Opleiding

De gebruikers moeten deze machine bekwaam en volledig in werking kunnen stellen; op een veilige en efficiënte manier voorafgaand aan het in om het even welke openbare plaats te gebruiken. Wij adviseren daarom dat de potentiële gebruiker relevante trainingscursussen gevolgd heeft van bijvoorbeeld opleidingsinstituten, mechanisatie bedrijven, JJ Dabekausen BV en/of McConnel.

### Het werken op openbare plaatsen

Tijdens het werken op openbare plaatsen, zoals de kant van de weg, dient te allen tijde rekening gehouden te worden met omstanders in de directe nabijheid van de machine. Stop de machine onmiddellijk wanneer voetgangers, fietsers en ruiters enz. langskomen. Begin niet eerder dan wanneer zij op een veilige afstand zijn.

### Waarschuwingsseinen

Het werkterrein dient door geschikte waarschuwingsseinen aan worden geduid. Signaleringsborden moeten zichtbaar en goed geplaatst zijn om een duidelijke waarschuwing vooraf te geven. Neem contact op met het Ministerie van Verkeer en Waterstaat of uw plaatselijke instantie van wegen- en bermonderhoud om gedetailleerde informatie te verkrijgen over dit onderwerp. De laatstgenoemden zouden voorafgaand aan het werken aan de openbare weg moeten worden gecontacteerd om advies over tijd, plaats en voorgenomen werkzaamheden in te winnen. *‘Niet-gemachtigde plaatsing van wegtekens kan tot inbreuk leiden in het kader van het Wegen Verkeersbesluit’.*








### Voorgestelde vereiste waarschuwingsseinen

**“Wegwerkzaamheden”** waarschuwingssein met eventueel supplementaire aanduiding van de nog af te leggen afstand tot de werkzaamheden.

**“Vermalde rijstroken” / “Versmalde weg”** waarschuwingssein met eventueel supplementaire aanduiding **“1 rijbaan beschikbaar”**.

Wit op blauw bord met pijltekens op achterzijde van machine dat **“houdt links”** aanduidt.

### Gebruik van Waarschuwingsseinen

-  *Op wegen met 2-richtingsverkeer aanduidingen in beide richtingen van het aankomende verkeer.*
-  *Het werk zou binnen 1 kilometer van de seinen moeten zijn.*
-  *Werk slechts wanneer het zicht voldoende is en op momenten van laag risico zoals buiten de spits.*
-  *Het voertuig dient uitgerust te zijn met een oranje zwaailicht.*
-  *Het voertuig heeft liefst een opvallende kleur.*
-  *Puin dient opgeruimd te worden door personen met reflecterende kleding.*
-  *Ruim onmiddellijk alle waarschuwingseinen op zodra het werk voltooid is.*

De hier gegeven informatie behandelt vele aspecten van de veiligheid; het is echter onmogelijk om elke eventualiteit te voorspellen die in verschillende omstandigheden kan voorkomen tijdens het werken met deze machine. Geen hier gegeven advies kan ‘goed gezond verstand’ en ‘voorzichtigheid’ vervangen, maar zal grotendeels een veilig gebruik van uw machine garanderen.

# VEILIGHEID & INFORMATIE STICKERS (Power Arms)

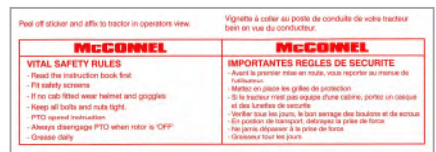
Power Arm machines zijn uitgerust met veiligheids- en informatiestickers ontworpen om te waarschuwen tegen gevaren, voor operationele informatie en machinebescherming. De operatoren moeten de stickers begrijpen en alle waarschuwingen in acht nemen. Houd de stickers in goede staat en vervang ze onmiddellijk als ze beschadigd zijn of ontbreken.



1.



2.



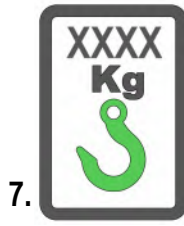
4.



5.



6.



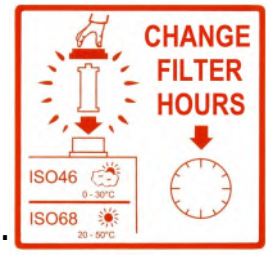
7.



8.



9.



10.



11.



12.



13.



14.

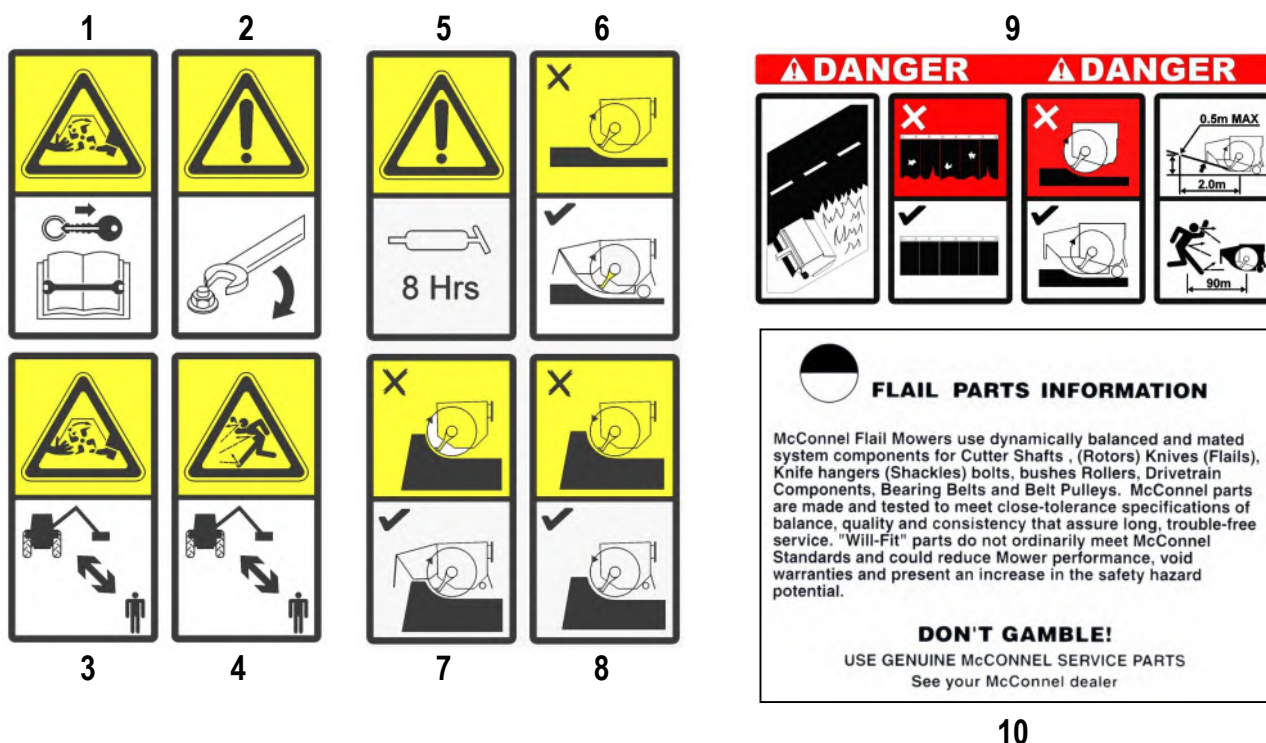


15.

1. Algemene veiligheidswaarschuwingen.
2. Waarschuwing Gevaarlijke aandrijflijn.
3. Waarschuwing Zet veiligheidskettingen vast.
4. 'In voertuig' Stickers veiligheidsvoorschriften.
5. Serienummerplaat.
6. Lees het Boek Eerst.
7. Hefpunt met SWL (Veilige werklust) (kg).
8. Waarschuwing Specifiek ondersteuningspunt.
9. Waarschuwing Maximale snelheid en draairichting van de aftakas van het voertuig
10. Initiële informatie over oliefilter en wijziging achteraf.

1. Takelpunt alleen voor verzending; opbergen wanneer de machine op het voertuig is geïnstalleerd. (Alleen modellen met opbergbare hijsogen).
2. Waarschuwing-Auto botsbeveiliging retour; in 'Auto-Reset' keert arm zo mogelijk automatisch terug naar de werkpositie.
3. Waarschuwing Voertuig Vrije ruimte; laat 300 mm+ vrij tussen arm en voertuig.
4. Waarschuwing Hefstop Vrije ruimte; laat 300 mm+ vrij tussen arm en voertuig., laat 5 mm vrij tussen arm en stop.
5. Waarschuwing afsluitklep 'Vergrendeling'; laat 300 mm+ vrij tussen arm en voertuig., vergrendelg afsluitkleppen voor transport.

## VEILIGHEID & INFORMATIE STICKERS (klepelkoppen)



1. **Let op!** Roterende messen; blijf uit de buurt van machine, stop machine (wacht tot de rotor is gestopt), verwijder contactsleutel van voertuig en lees het boek eerst vooraleer enige service of onderhoud uit te voeren.
2. **Let op!** Zorg dat alle moeren en bouten vast zitten.
3. **Let op!** Roterende onderdelen; blijf uit de buurt van de werkende machine.
4. **Let op!** Risico van weggeslingerde voorwerpen; houd alle personen op een veilige afstand van de werkende machine.
5. **Let op!** Smeer smeerpunten elke 8 bedrijfsuren.
6. **Let op!** Maaien van gras/bermen; voorkap, voorklep, achterrol en achterklep moeten gemonteerd en correct afgesteld worden bij gebruik van de machine voor gras- en bermmaaien. Kleppen moeten in goede staat worden gehouden.
7. **Let op!** Heggen snoeien (Hellingopwaarts snijden); Voorkap, voorklep, achterklep, moeten gemonteerd en correct afgesteld worden. Achterrol moet in de geheven stand worden gezet. Kleppen moeten in goede staat worden gehouden.
8. **Let op!** Heggen snoeien (Hellingneerwaarts snijden); voorkap mag worden verwijderd; achterklep moet worden aangebracht en achterrol moet in de geheven stand worden gezet. Klep moet in goede staat worden gehouden.
9. **Gevaar!** Langs de weg maaien. Kleppen moeten in goede staat worden gehouden. Werk niet als er geen voorkap, voorkleppen, achterrol en achterkleppen zijn aangebracht. Voorkap, voorkleppen, achterrol en achterkleppen moeten worden aangebracht. Stel de voorkap in op de juiste hoogtestand voor bermmaaien. Een verlengde rechte lijn vanaf de onderkant van de rotor en de onderkant van de frontklep mag niet hoger zijn dan 0,5 m op een horizontale afstand van 2,0 m van de rotor. Houd alle personen 90 m uit de buurt van de werkende machine, stop de machine indien personen dichterbij komen. *Raadpleeg de sectie voor het instellen van de voorkaphoogte voor details.*
10. **Belangrijk!** Onderdeleninformatie; Voor veiligheid en prestaties uitsluitend "Originele McConnel Service Onderdelen" gebruiken.

## TRACTOR EISEN

---

### **Minimum Tractor Gewichten** *(met inbegrip van ballastgewicht indien nodig)*

PA5567-70 Modellen .....	<b>4000kg</b>
PA6067-70 Modellen .....	<b>4000kg</b>
PA6067VFR-70 Modellen .....	<b>4500kg</b>
PA6567T-70 Modellen .....	<b>4500kg</b>
PA7067T-70 Modellen .....	<b>5000kg</b>

### **De minimum vereisten van PK**

Alle modellen ... **85PK**

### **Aaneenschakeling**

Categorie 2

### **De schacht van pto**

De tractor moet met een levende aandrijving PTO worden uitgerust om voorwaartse motie toe te laten om worden tegengehouden terwijl flailhead blijft werken.

### **De ketens/de stabilisatoren van de controle**

De ketens of de stabilisatoren van de controle moeten worden gepast en worden aangehaald.

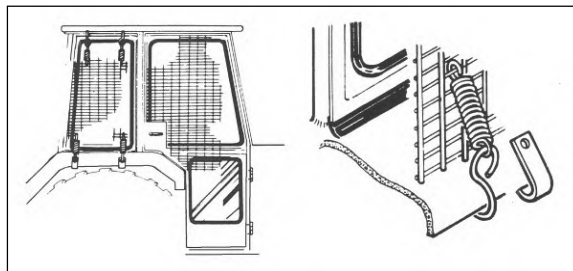
## DE VOORBEREIDING VAN HET VOERTUIG/VAN DE TRACTOR

---

Wij adviseren voertuigen met cabines voorzien van veiligheidsglas en beschermend gaas.

**Gebruikersbescherming** (ond. Nr. 73 13 324) monteren m.b.v. de haken. Vorm het gaas om alle kwetsbare onderdelen te beschermen.

**Onhoud:** de bestuurder dient door gaas en/of veiligheidsglas naar het werktuig te kijken, tenzij de voertuig/cabinefabrikant kan aantonen dat



de penetratieweerstand aan, of hoger gelijkwaardig is dan gaas/veiligheidsbeglazing. Indien de tractor enkel een rolbeugel heeft, dient een kader worden gemaakt uit gaas en veiligheidsglas (polycarbonaat). De gebruiker zou ook persoonlijk beschermend materiaal zoals bescherming van de ogen (*netwerkvizier aan EN1731 of veiligheidsbril aan EN166*), moeten gebruiken om het risico van ernstige verwonding te verminderen. Tevens: gehoorbescherming aan EN352, veiligheidshelm aan EN297, handschoenen, filtermasker en felgekleurde veiligheidskleding.

**Voertuigballastering:** Het is noodzakelijk bij het aanbouwen van machines aan een voertuig dat de maximale stabiliteit van het voertuig gewaarborgd blijft. Dit is mogelijk door het aanbrengen van extra ballast aan het voertuig, dan wel het wielspoor te verbreden. **Frontgewichten** kunnen voor achteraan gemonteerde machines worden vereist om 15% van het totale uitrustingsgewicht op de vooras te plaatsen om stabiel vervoer op de weg te garanderen en 'slepen' tijdens het werken met de machine.

**Achtergewichten** kunnen worden vereist om een redelijke hoeveelheid achteraslading op het tegenovergestelde wiel van de maaiaarm te handhaven tijdens het werk; voor werk met het werktuig van de grond af zou dit 20% of meer moeten zijn van het totale achterasgewicht voor adequate controle. Voor werken met het werktuig op de grond door een ervaren gebruiker kan dit met 10% worden verminderd.

Aan alle factoren dient aandacht te worden besteed, daar het zwaartepunt van de machine continue verandert en er een verschil optreedt tussen werk- en transportstand. Een goede balans is derhalve uitermate belangrijk!

### **Factoren die de stabiliteit beïnvloeden:**

- *Zwaartepunt van de tractor/machinecombinatie.*
- *Geometrische omstandigheden, b.v. positie van het werktuig en de ballast.*
- *Gewicht, spoorbreedte en wielbasis van de tractor.*
- *Versnelling, remmen, het draaien en de positie van het werktuig tijdens deze verrichtingen.*
- *Bodemconditie, zoals helling, grip, laadvermogen van de grond/oppervlakte.*
- *Starheid van de aangebouwde machine.*

### **Suggesties om de stabiliteit te verhogen:**

- *Verbreiding wielspoor; een voertuig met een breder wielspoor is stabiel.*
- *Ballasteren van het (linker-)wiel; bij voorkeur externe gewichten, vloeistof kan echter ook:*
- *Ongeveer 75% water van het bandvolume met antivriesmiddel, of het zwaardere Calciumchloride kan als alternatief worden gebruikt.*
- *Toevoeging van gewichten– zorg voor een optimale positionering*
- *Voorasblokkering; overleg met de tractorfabrikant.*

---

Het advies hierboven wordt slechts aangeboden als gids voor stabiliteit en is geen garantie voor voertuigsterkte. Wij adviseren u daarom uw voertuigleverancier te raadplegen om specifieke informatie omtrent dit onderwerp te verkrijgen. Raadpleeg bovendien uw bandenspecialist om u te laten adviseren over de juiste bandenkeuze passend bij de machine.

---

## LEVERING & PRE-BIJLAGE (Dealerreferentie)

### Levering

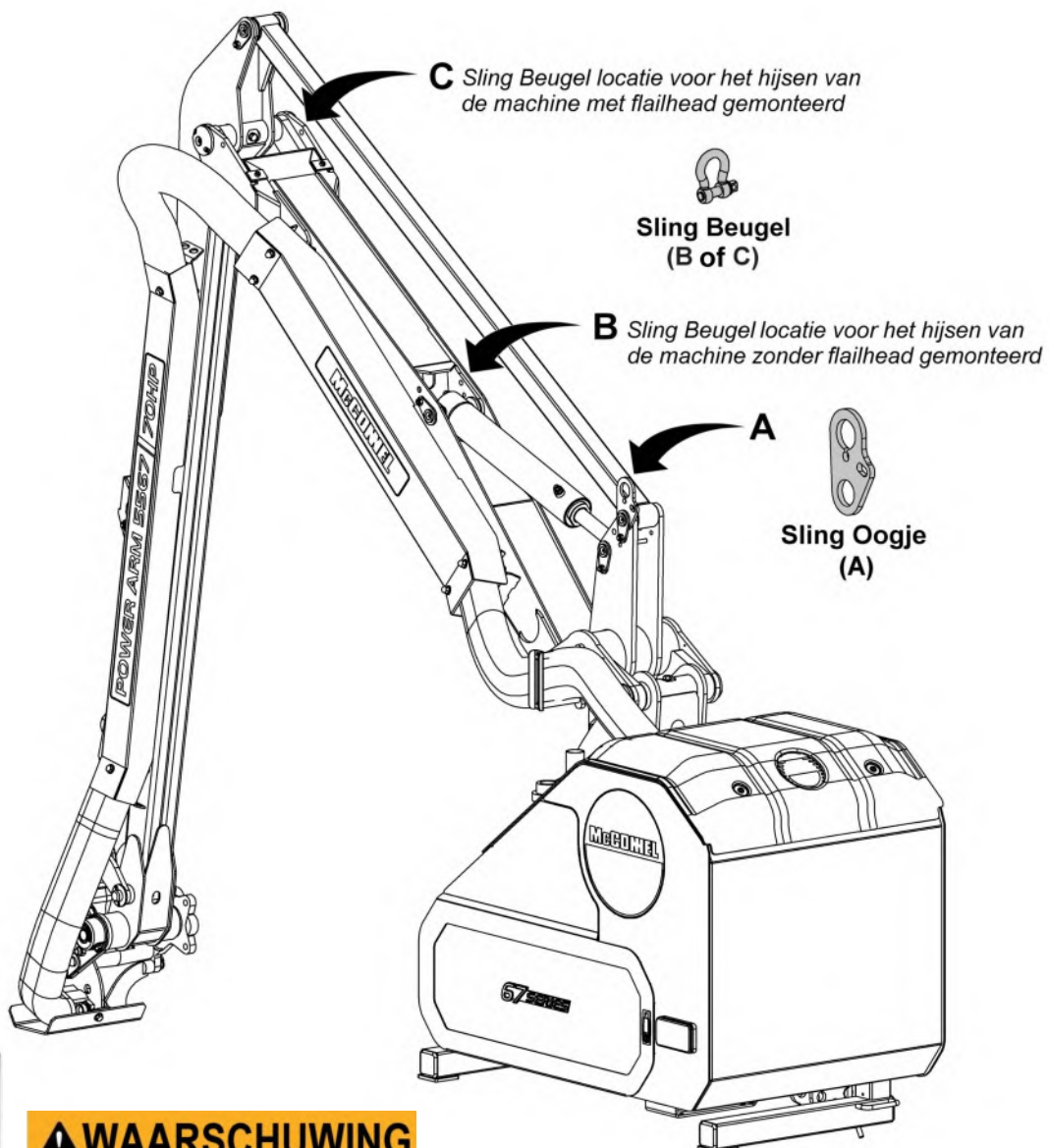
Het apparaat wordt geleverd in een gedeeltelijk gedemonteerde toestand vastgezet met draagbanden en banding. Selecteer een bedrijfsniveau site waarop de machine te plaatsen voordat u de banden, strepen en andere losse voorwerpen.

### Omgaan met de Machine

Hanteren van de machine moet altijd worden uitgevoerd met behulp van geschikte overhead hijsmiddelen met een minimum veilige hijscapaciteit boven het maximale gewicht van de machine. Controleer altijd of de machine in evenwicht tijdens het tillen procedure en dat alle omstanders uit de buurt van de verhoogde machine bewaard.

### Hijspunten

Om een gelijkmatige gewichtsverdeling zorgen bij het hanteren van de machine moet worden opgeheven met behulp van de slinger oog op locatie 'A' en de sling beugel gemonteerd op de locatie 'B' voor machines zonder flailhead aangesloten of locatie 'C' voor machines met een flailhead bevestigd - zie hieronder.



### **WAARSCHUWING**

Plaats altijd en beveiligen van de hijsogen van de machines rocker in zijn opgeborgen positie wanneer niet in gebruik. Probeer nooit om de machine te bedienen met de hijs oog uit zijn opgeborgen positie - Doet u dit niet kan leiden tot schade aan de onderdelen van het apparaat.

## Montage na levering

Om een compacte transportstaat mogelijk te maken, wordt de machine geleverd met de spanarm losgekoppeld van de tuimelaar en de poten ingetrokken. Deze items moeten correct worden geïnstalleerd voordat ze voor het eerst aan een tractor worden bevestigd; de werkwijze is als volgt:

### Sta benen

Breng de machine omhoog met behulp van geschikte hefapparatuur. Laat de steunpoten zakken en zet ze vast met behulp van pennen en borgpennen – de geselecteerde positie van het gat moet op een hoogte zijn waarbij de asstomp van de versnellingsbak ongeveer 3" (75 mm) onder de hoogte van de aftakas van de tractor komt wanneer de machine op de grond staat. Noteer de positie van het gebruikte gat en zorg ervoor dat aan beide zijden van de machine dezelfde positie wordt gebruikt.

### Spanning Link Arm Bevestiging

Vraag hulp voor deze taak. Bedien de heffunctie van de machine net genoeg om de knikarm vrij van de grond te krijgen. Draai de lepelarm uit totdat de spankoppeling kan worden aangesloten en zet hem vast met de bijgeleverde pen en bevestigingen.

### Hydraulische olie

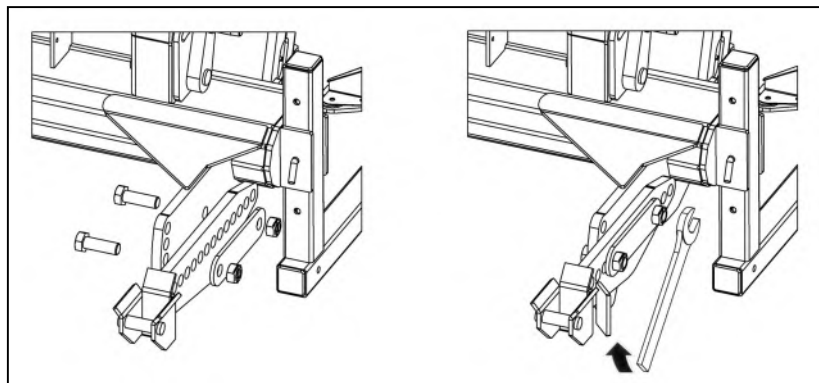
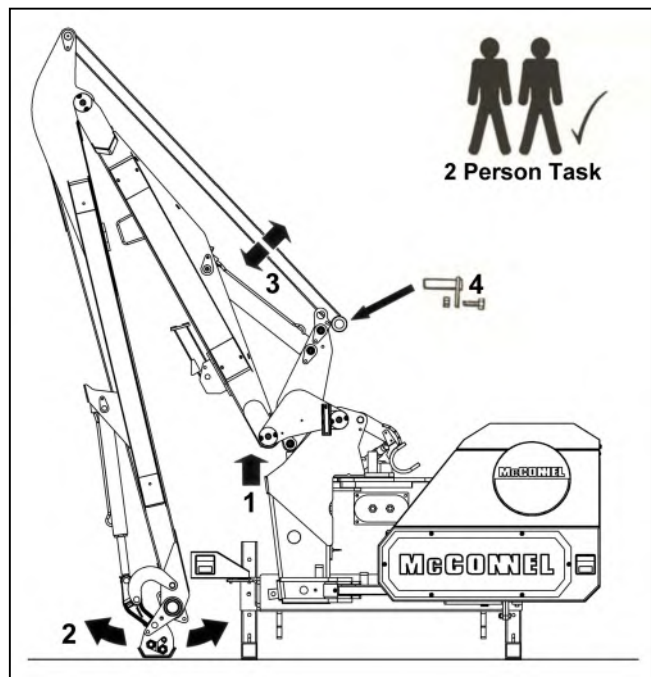
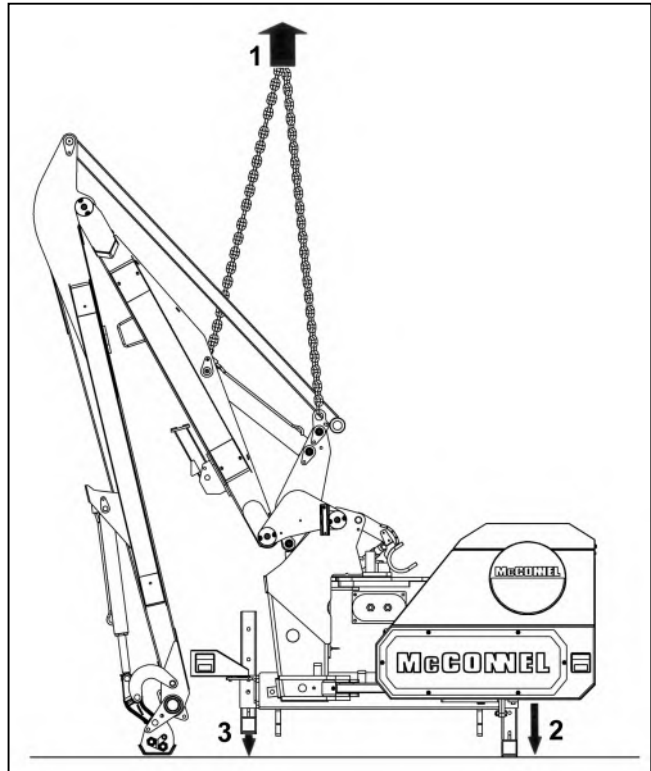
Raadpleeg de pagina met hydraulische olie voor meer informatie over de capaciteit van de olietank en de aanbevolen oliesoorten.



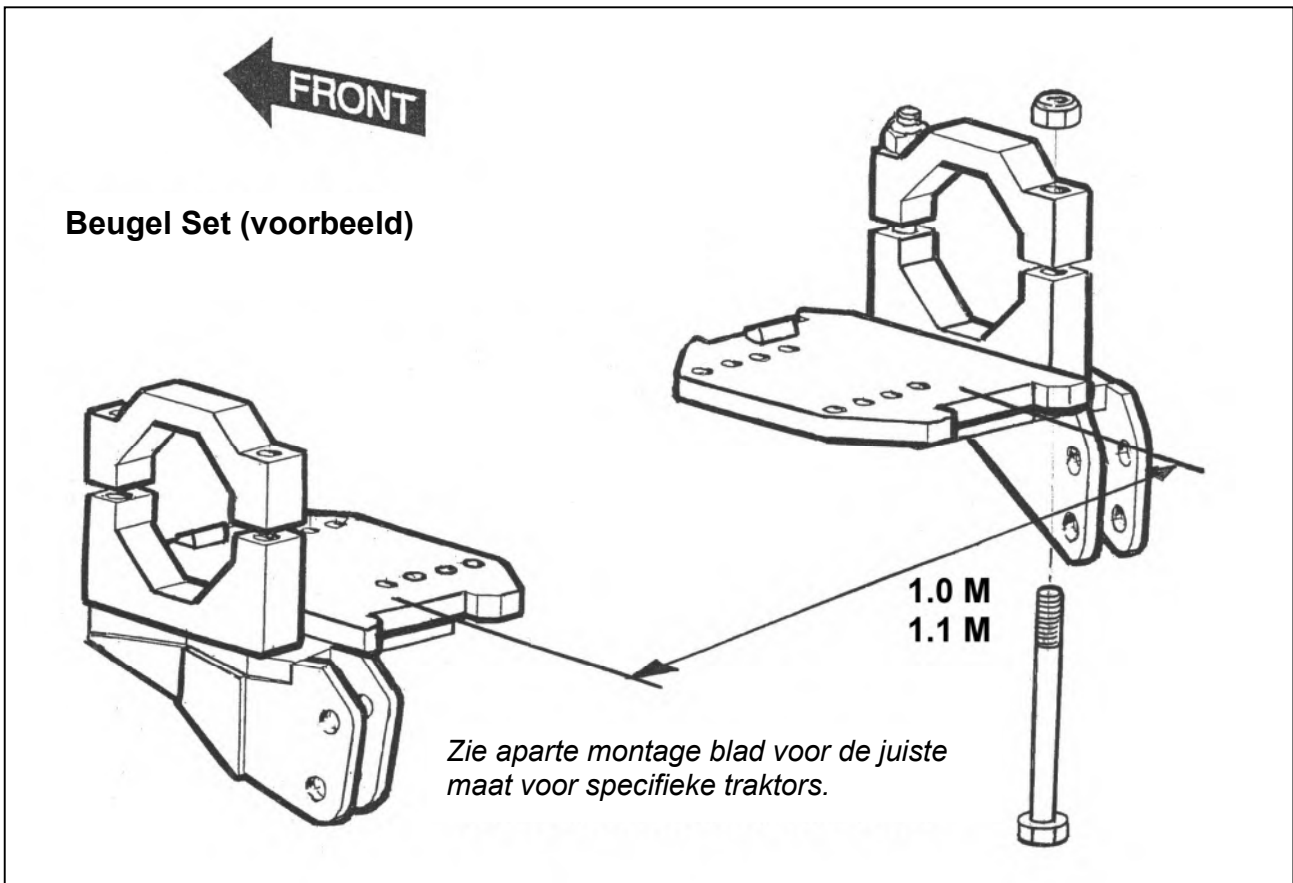
### Assteun gemonteerde machines

Als de machine op een as is gemonteerd, verbindt u de montagearmen met het hoofdframe met behulp van de meegeleverde bouten en moeren; draai de moeren vast wanneer de juiste gaten zijn bepaald.

Zie de volgende pagina's voor selectie van montagegaten.



## ASSTEUN MONTAGE (montage door dealer)



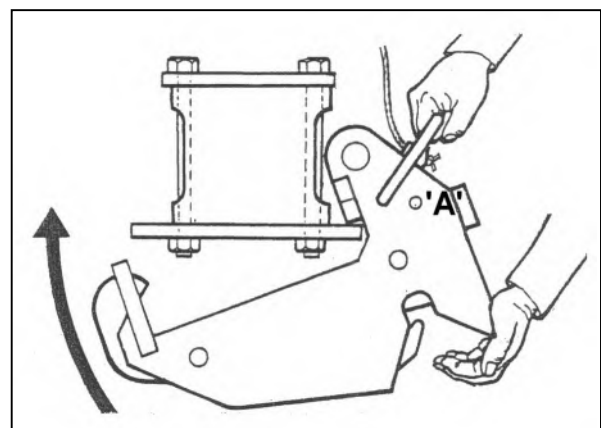
De asplaten van de bout aan de tractoras bij of 1.0m of 1.1 m apart - dit kan aan verwijdering van de de controleketens van de tractor vergen en/of assister zullen de ramssteunen, als dit het geval is, de asplaat vervangingssteunen voor deze functies omvatten.

De geleverde assteunen zullen van een montageblad met instructie voor hun gehechtheid aan uw tractor vergezeld gaan, de instructies precies volgen aangezien zij voor uw bijzonder maken en model van tractor specifiek zijn. Vervang assister ram(s) indien gepast.

Haak de vangs tassemblage op het achtergedeelte vast van de asplaten, duw stevig tegen plateer en draai krachtig de vangst in a door:sturen en op richting tot de lente de geladen haak 'breekt' in positie. Pas de versiekoorden omhoog in de cabine.

### **OPMERKING**

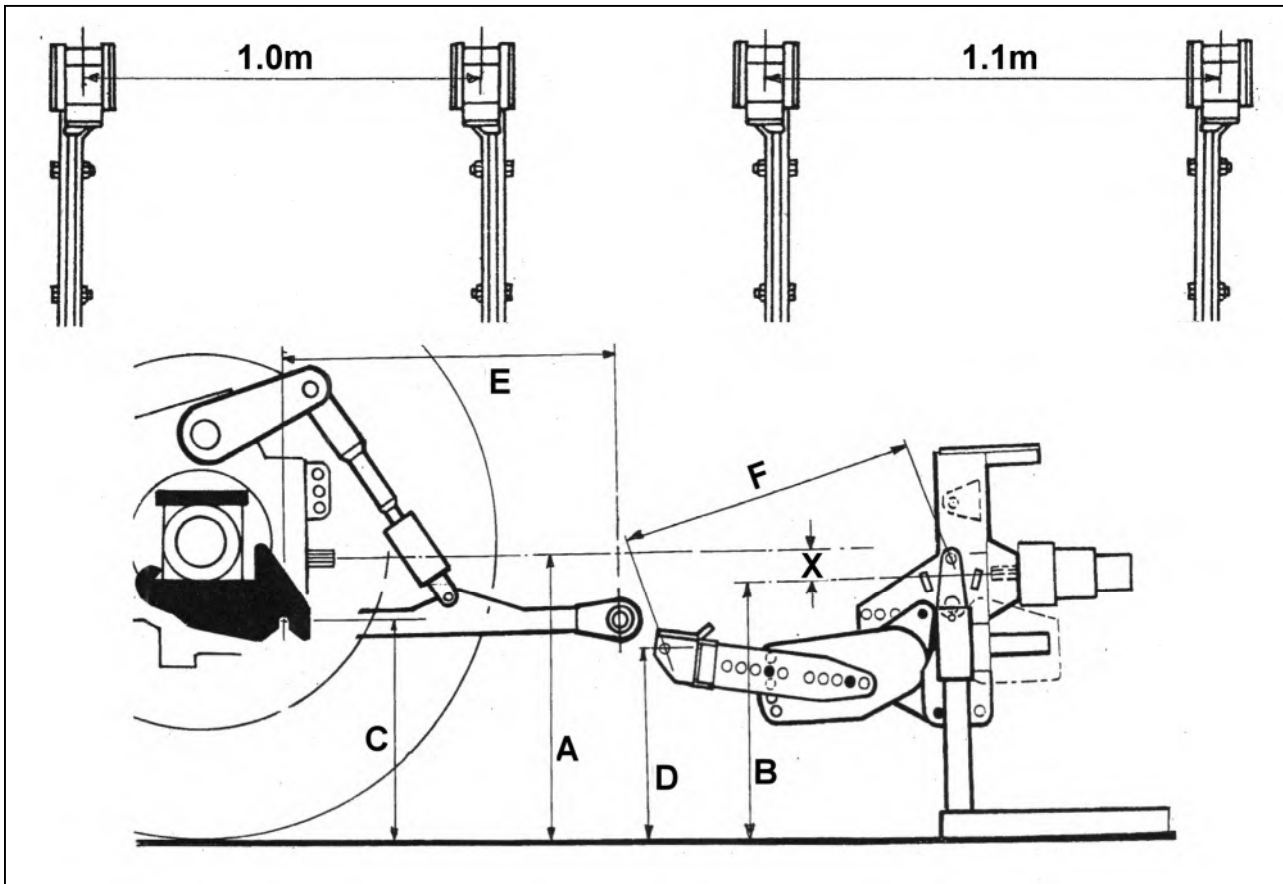
*Op sommige Tractors die zijn uitgerust met extra brandstoftanks is er onvoldoende ruimte om de veerpallen te monteren, in deze gevallen zijn op aanvraag speciale assteunen en pallen met een 'pin-on'-voorziening verkrijgbaar.*



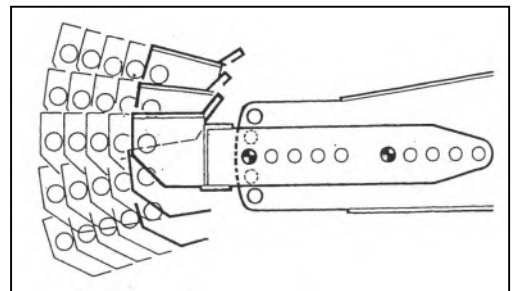
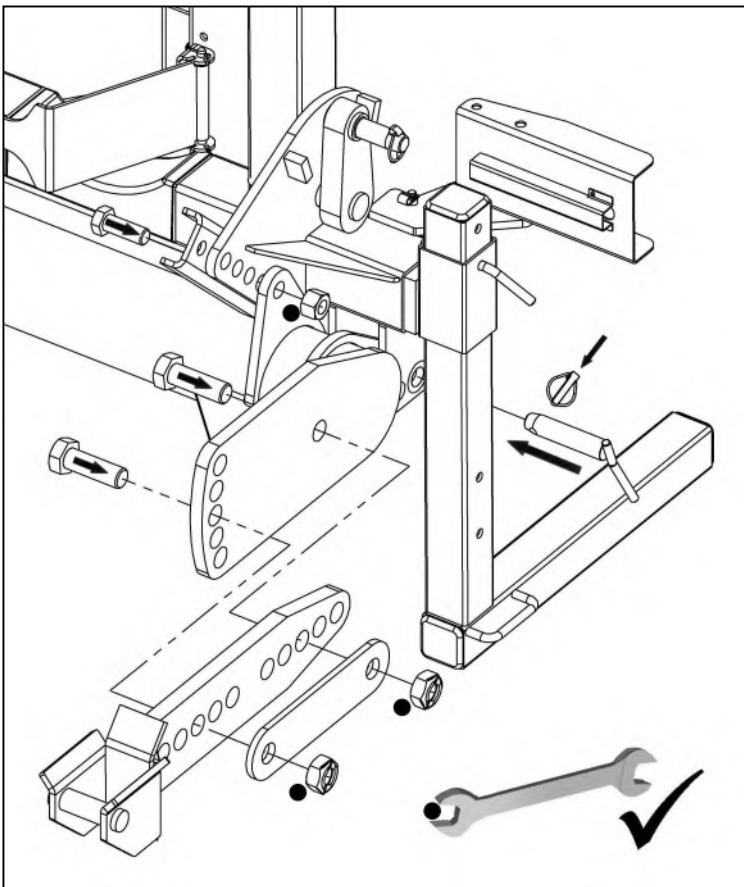
Verzeker vangst-sluitende speld 'A' wordt verwijderd.



## STANDAARD STEUNEN



Plaats de asmontagearmen op het hoofdchassis en zet ze vast met behulp van de juiste meegeleverde moeren en bouten. Draai de moeren vast wanneer de juiste plaats van het gat is geselecteerd - zie hieronder voor meer informatie over de selectie van het montagegat.



Met het kader in de verticale positie, trekken de maatregelndimensies 'A' en 'B', 'B' van 'A' af om meting 'X' te verkrijgen. De dimensie 'C' van de maatregel.

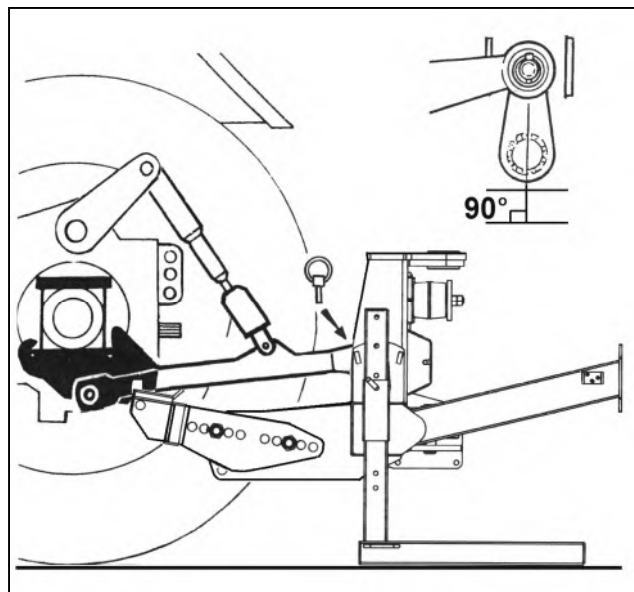
Selecteer opzettende gaten die de het opzetten staven in het eind van de klinkwapens plaatsen zodat de afmeting 'D' afmeting 'C' minus meting 'X' evenaart en ook wanneer de ontwerpverbinding horizontaal is en de schommelende ontwerpspeld in de rechte positedimensies 'E' is en 'F' gelijk is.

## DE GEHECHTHEID VAN DE TRACTOR - Door Klant of Handelaar

Generieke illustraties gebruikt

Rijd de tractor vierkant achteruit in de positie naast de machine en sluit de trekstang van de tractor aan op de machine; *manoeuvreeer de tractor totdat beide pentuimelaars verticaal staan.*

De hijsmiddelen kunnen nu worden verwijderd.

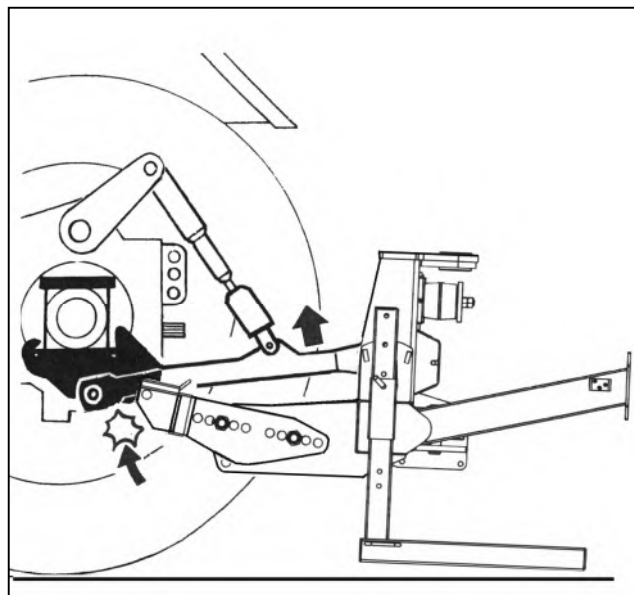


Breng de machine op de hefinrichting van de tractor alleen voldoende omhoog om de vergrendelingsbalk volledig in de asvergrendeling te laten grijpen.

### **WAARSCHUWING**

De van de kwadranthefboom of machine controles moeten slechts van de tractorzetel worden in werking gesteld.

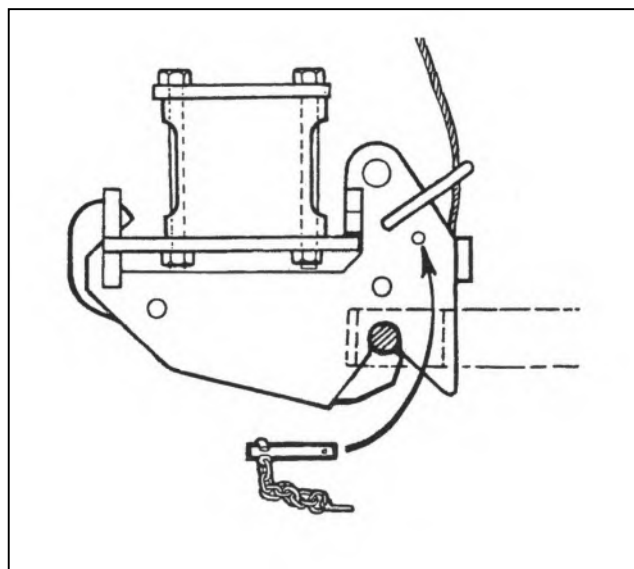
Verzeker niemand zich dicht bij of binnen de aaneenschakelingswapens of staven bevindt.



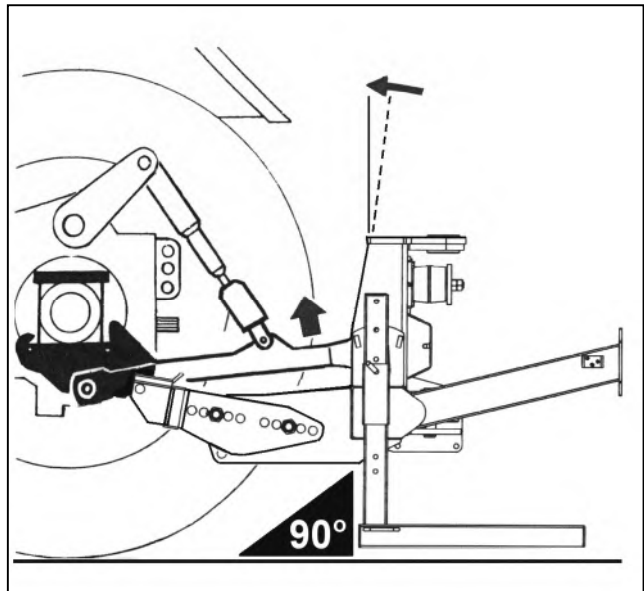
### **OPMERKING**

Bewust ben; wanneer de machine wordt opgetild kan enigszins kantelen.

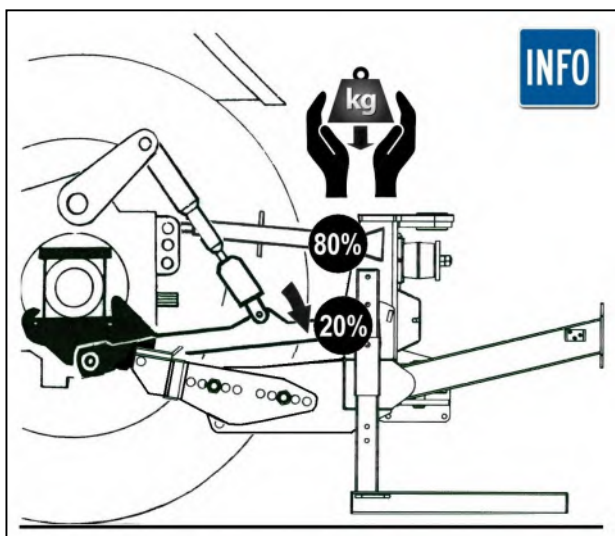
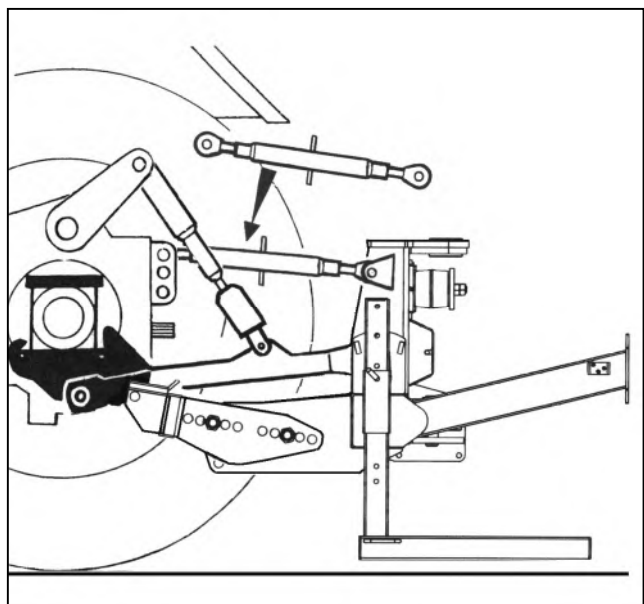
Van het de vangstslot van het tussenvoegsel de spelden.



Hef de machine op de aaneenschakeling van de tractor op tot het kader verticaal is.



Installeren hoogste verbinding.

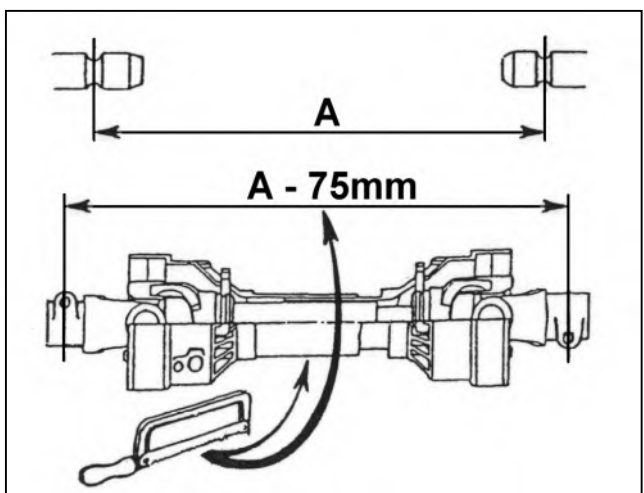


Laat de hefarmen van de tractor zakken om het gewicht op de topstang over te brengen - **niet volledig neerlaten**. *Ter bescherming van de bovenste verbindingpunten moet 20% van de machinemassa worden ondersteund door de onderste koppeling.*

Bij de eerste installatie; aftakas opmeten en in de hiernaast getoonde maat zagen; raadpleeg de specifieke PTO-sectie voor aanvullende informatie over dit onderwerp.

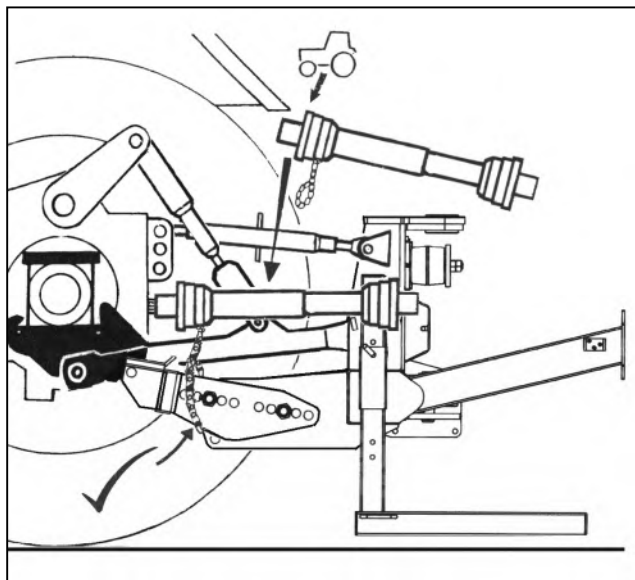
### OPMERKING

Voor later gebruik op een andere tractor moet de aftakas opnieuw worden gemeten om te zorgen voor een asoverlap van minimaal 150 mm. Als deze niet geschikt is, is een vervangende as vereist.

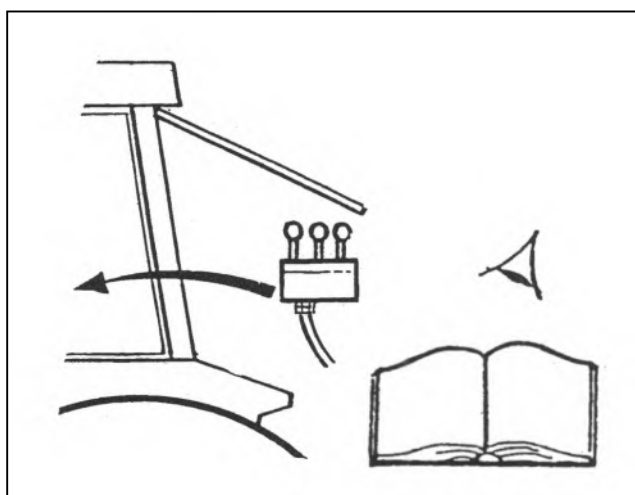


Monteer de aftakas.

Bevestig koppelkettingen op een geschikte plaats om te voorkomen dat de asbeschermers gaan draaien.

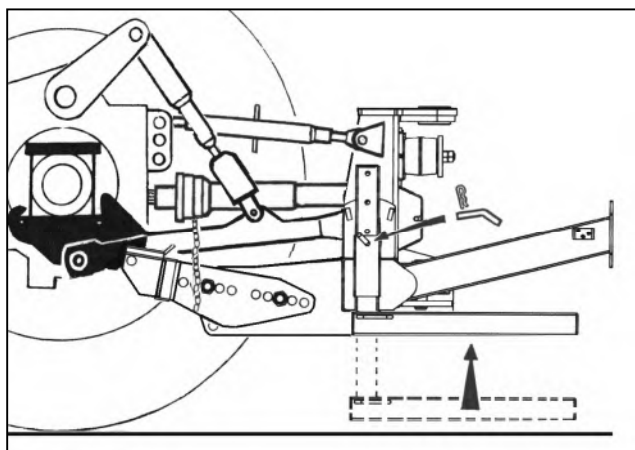


Installeer machinebesturingen in de tractor cabine.



Breng de poten van de standaard omhoog en berg ze op in hun werkpositie, vastgezet met borgpennen.

Tighten check chains and/or stabiliser bars.



## OPMERKING

### VFR Models with Security Lock Tap

Where fitted this lock tap must be opened before attempting to operate the machine – *refer to page 26 for further details.*

The machine should now be carefully operated throughout its full range of movements to check hoses are not being strained, pinched, chafed or kinked, and that all movements are functioning correctly.

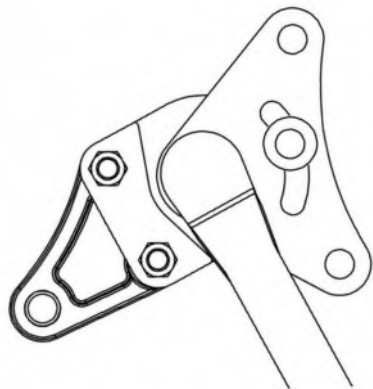
The machine can now be folded into the transport position ready to proceed to the work site - *refer to transport section for details on this subject.*

## STABILISATOREN (3-puntshefinrichting slechts Models)

### Standaard Stabilizer Types Identificatie

Meestal 3-punts hefinrichting machines zijn uitgerust met een 'slotted "type stabilisator of een' multi-hole" type stabilisator; het type hangt af van de specifieke machine gebouwd. Machines met Standard arm-sets gebruik de 'gleuf' type en machines met midcut of VFR-arm-sets gebruik de 'multi-hole "type; zie afbeeldingen hieronder voor identificatie.

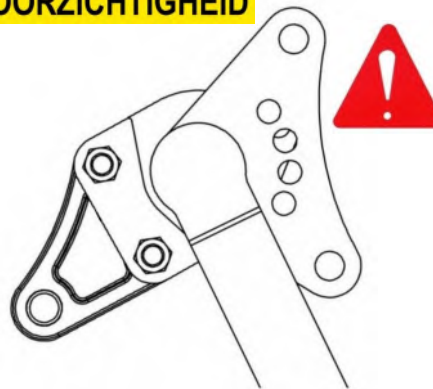
#### Slotted Type Stabilizer



Machines met standaard arm-sets.

#### Multi-hole Type Stabilizer

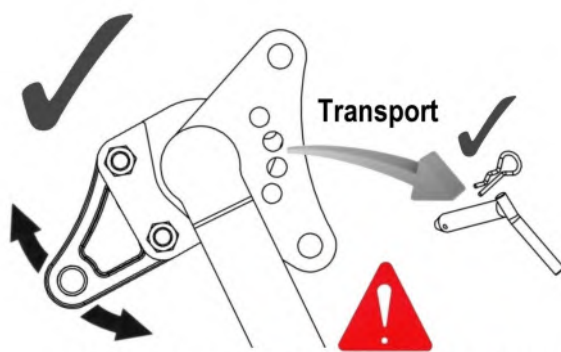
**⚠ VOORZICHTIGHEID**



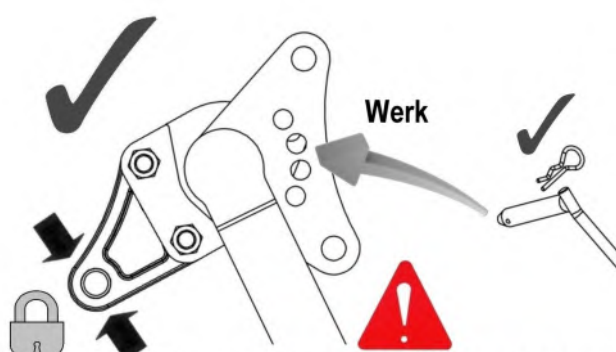
Machines met Midcut of VFR-arm-sets.

**⚠ VOORZICHTIGHEID**

Op machines die zijn uitgerust met multi-hole het type stabilisatoren is het essentieel dat de stabilisator positie pin altijd wordt verwijderd om de machine te transporteren en alleen geïnstalleerd voor het werk; verzuim om de pin voor vervoer te verwijderen kan leiden tot ernstige schade aan de machine en / of delen van de trekker.



Pin moet worden verwijderd voor transport



Pin moet zijn geïnstalleerd voor het werk

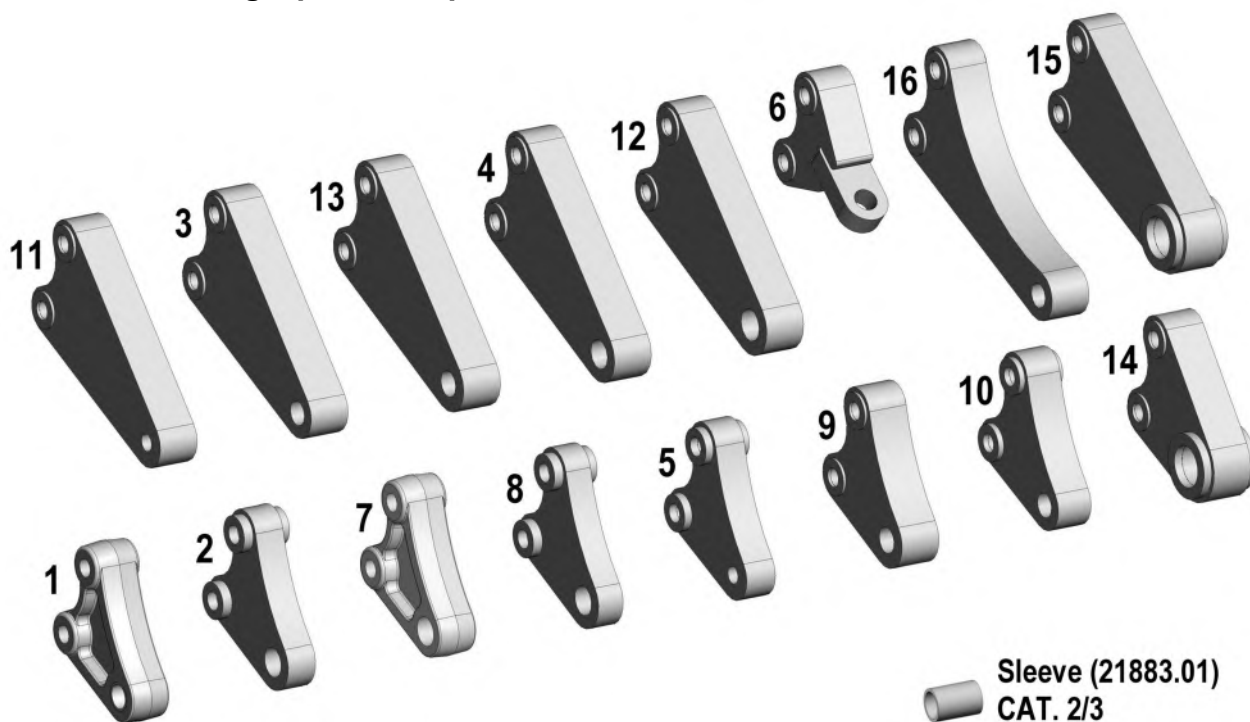
### Positie Pin Plaatsen en Verwijderen (Multi-hole het type Stabilisatoren)

Inbrengen of verwijderen van de positie pin wordt het best uitgevoerd terwijl de machine in zijn transport positie als het gewicht op de stabilisator minder zal zijn; Dit zal de taak van het inbrengen of verwijderen veel gemakkelijker te maken. Plaats de positie pen op een veilige locatie wanneer het niet in gebruik is.

### Stabilisator Tongen

McConnel bout op stabilisator tongen zijn verkrijgbaar in een grote verscheidenheid van uitvoeringen aan te passen verschillende merken en modellen van tractoren en zijn omkeerbaar om tegemoet te komen voor een grotere variatie in de trekker koppeling ontwerpen; zie volgende pagina voor meer informatie.

## Stabilisator Tong Opties en Specificaties



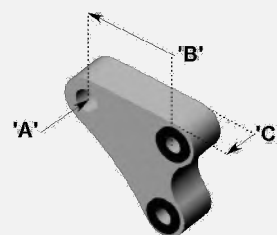
### McConel Stabilisator Tongen

'A' – Gatdiameter

'B' – Hartafstand tussen de gat

'C' – Stabilisator breedte

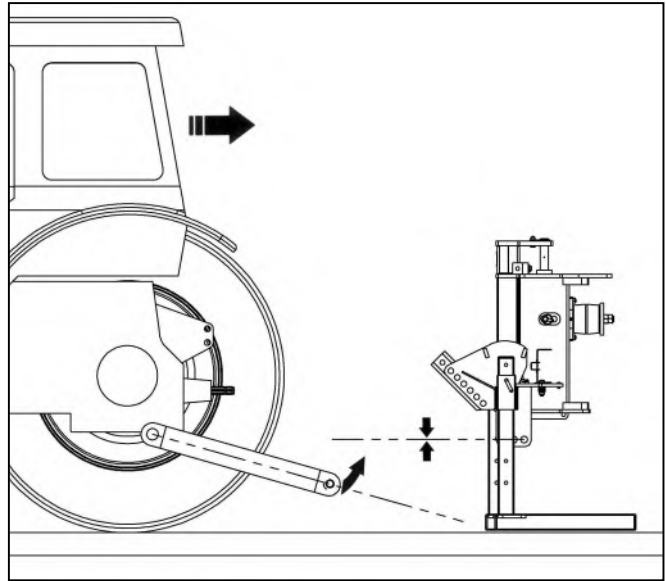
( Afmetingen in mm)



Ref.	Part No.	Description	'A'	'B'	'C'
1	7499501	Tong: Standaard CAT. 2/3	32.0	107.5	45.0
2	7499500	Tong: Speciaal CAT. 2/3 nauw	32.0	107.5	35.0
3	7499502	Tong: Speciaal CAT. 2 lang	27.0	217.4	45.0
4	7499503	Tong: Speciaal CAT. 3 lang	32.0	217.4	45.0
5	7499504	Tong: Speciaal CAT. 1	19.5	107.5	35.0
6	7499505	Tong: Speciaal CAT. 2 voor Case TX tractors	25.0	120.0	50.0
7	7499506	Tong: Speciaal CAT. 3	32.0	107.5	45.0
8	7499507	Tong: Speciaal CAT. 3 nauw	32.0	107.5	30.0
9	7499508	Tong: Speciaal voor sommigen Ford tractors	28.6	107.5	45.0
10	7499510	Tong: Speciaal CAT. 2	27.0	107.5	40.0
11	7499511	Tong: Speciaal CAT. 1	19.5	217.4	45.0
12	7499512	Tong: Speciaal	35.0	217.4	45.0
13	7499513	Tong: Speciaal	28.6	217.4	45.0
14	7499514	Tong: Speciaal CAT. 4	45.2	107.5	63.5
15	7499515	Tong: Speciaal CAT. 4 lang	45.2	217.4	63.5
16	7499262	Tong: Speciaal CAT. 2 extra lang voor Aebi	27.0	260.1	45.0

## TRACTORBEVESTIGING - 3-punts koppeling

Plaats de machine op een stevige, vlakke ondergrond en manoeuvreer de tractor naar de machine.

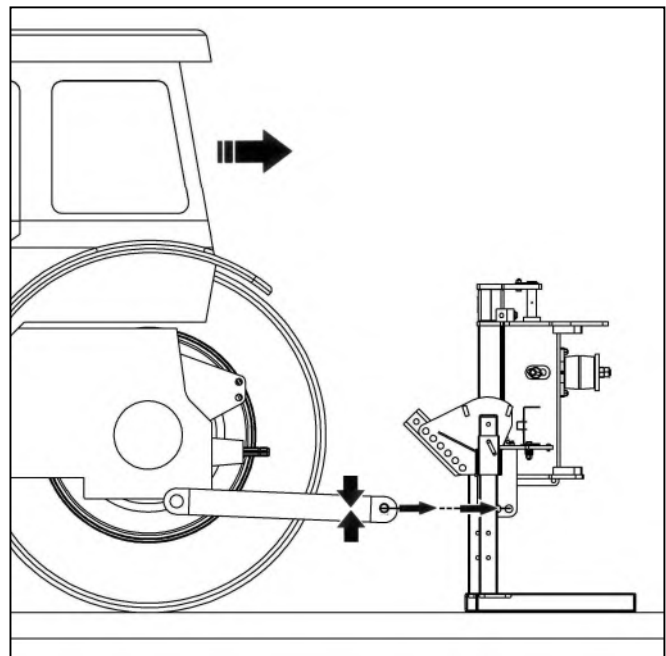


Stel de trekstangen van de trekker in op een hoogteniveau met de steunen van de trekstangen van de machine en rijd de trekker voorzichtig achteruit tot een punt waarop de trekstang kan worden bevestigd.

### OPMERKING

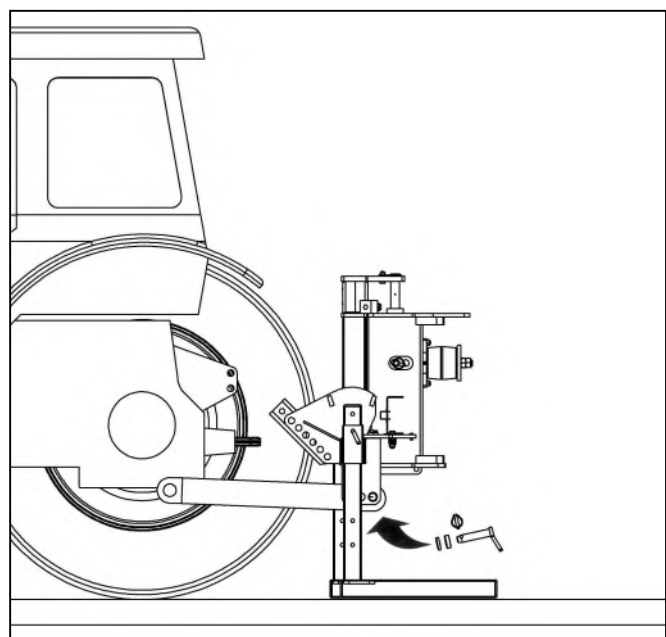
*De gekozen positie van de gaten op de onderste koppelingsbeugels moet de achterste positie zijn die het mogelijk maakt de machine te monteren zonder de tractor te beschadigen.*

Zorg ervoor dat aan beide zijden van de machine dezelfde gatpositie is geselecteerd.



Installeren aankoppelpennen en spacers en fixeer met borgpennen.

Hijswerktuigen gebruikt om de machine te positioneren kan nu worden verwijderd.



Monteer de stabilisator in positie met haar armen uitgelijnd in de verbinding kanalen van de belangrijkste frame en bevestig de stabilisator tong naar de trekkers topstang - selecteer de hoogst mogelijke positie beschikbaar vermijden load sensing eigenschappen..

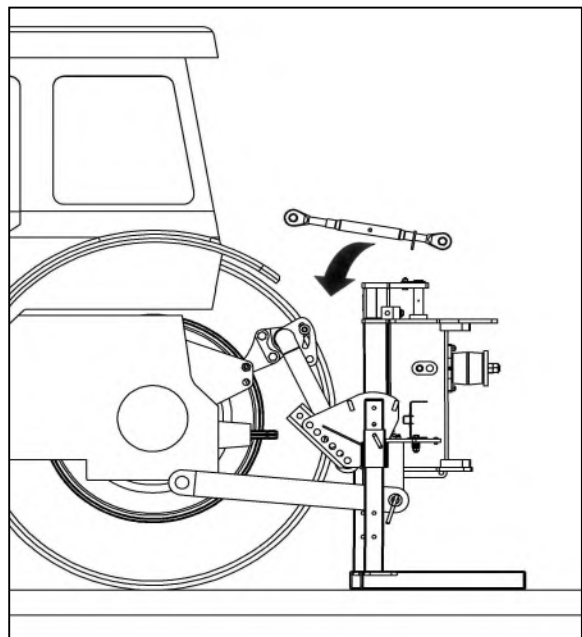
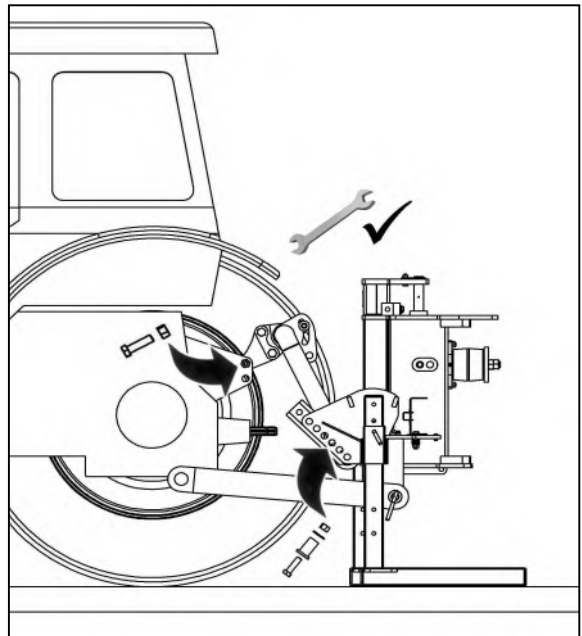
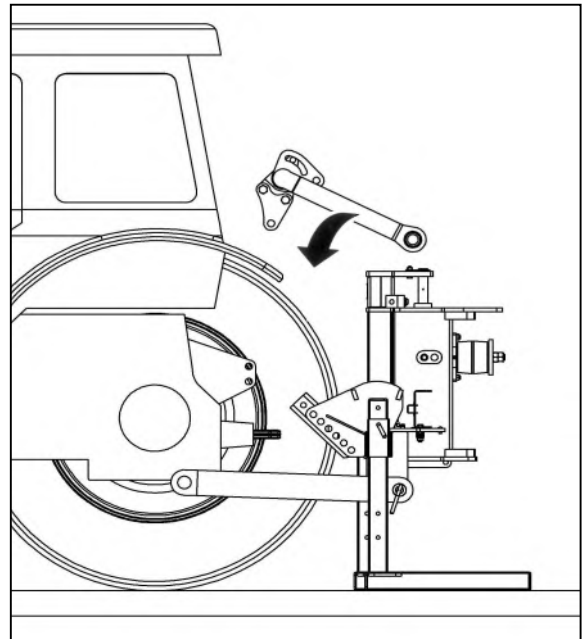
## NOTICE

*De bout op de tong van de stabilisator is omkeerbaar om variaties van tractor koppeling ontwerpen tegemoet te komen.*

McConnel bieden verschillende versies van stabilisator tong voor verschillende types en merken van tractoren - voor meer informatie contact op met uw plaatselijke dealer of de McConnel Parts afdeling.

Zet de stabilisator met de bijgeleverde bevestigingen - de armen van de stabilisator moet het hoofdframe selecteren het gat dat het verst verwijderd van de achterzijde van de trekker worden bevestigd.

Installeren de machine topstang in positie tussen de stabilisator en machine hoofdframe.





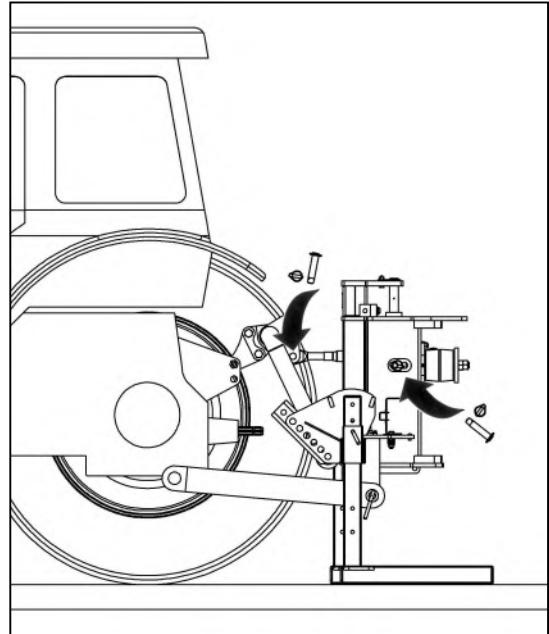
Bevestig de machines boven link naar zowel de stabilisator en de belangrijkste frame met behulp van de koppeling pennen geleverd uit en fixeer met borgpennen.

Til de machine op de tractors koppeling tot een hoogte waar de tractoren aftakas en de versnellingsbak as zijn ongeveer in lijn met elkaar.

**OPMERKING** De machine kan enigszins hellen als de machine omhoog staat.

**WAARSCHUWING**

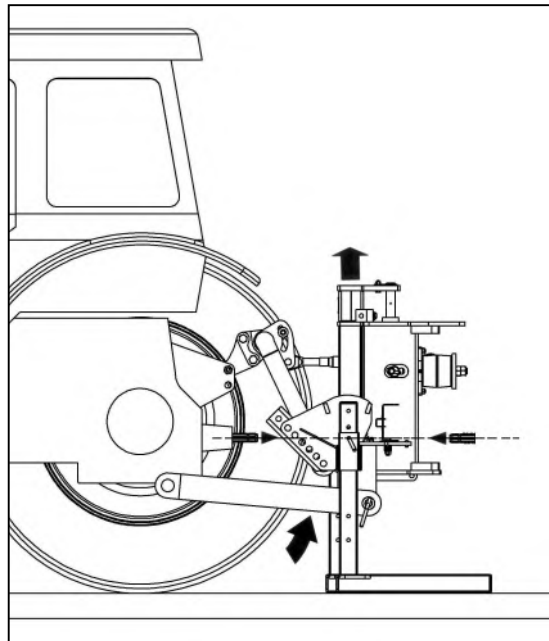
De kwadrant hendel of machinebesturingen mag alleen worden bediend vanuit de cabine. Zorg ervoor dat niemand zich op, tussen of in de buurt van de koppeling armen of bars tijdens deze procedure.



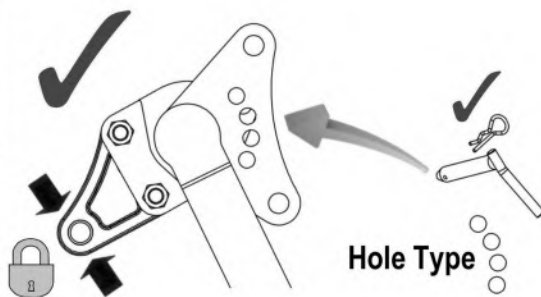
**GEVAAR** Externe koppeling heffen controle.



Als de trekker is uitgerust met een externe heffen controle de machinist en alle andere personen moet blijfvenuit de buurt van de machine te allen tijde bij het tillen en het verlagen van de machine op de koppeling.  
**Ga nooit tussen trekker en machine.**

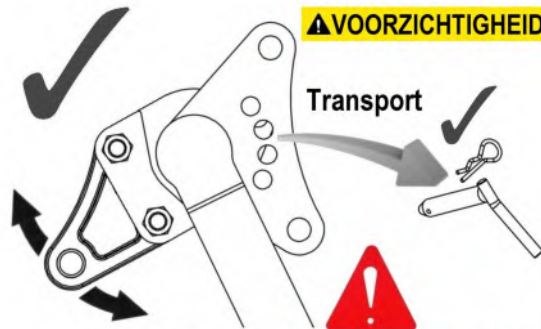


information

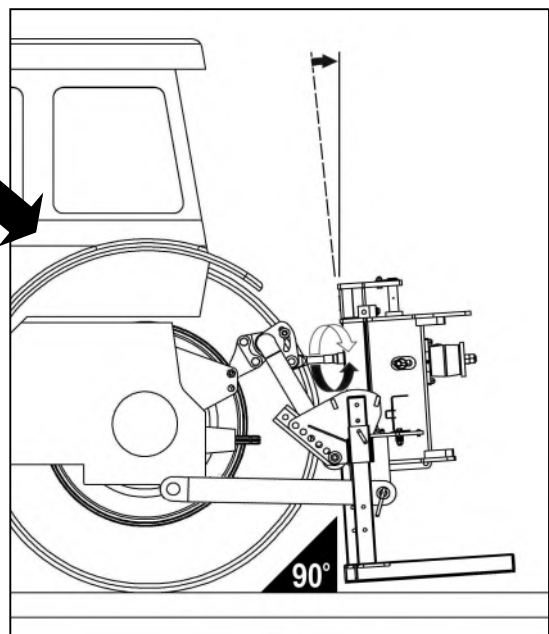


Stel de topstang aan het machineframe in de verticale stand te brengen.

**VOORZICHTIGHEID**

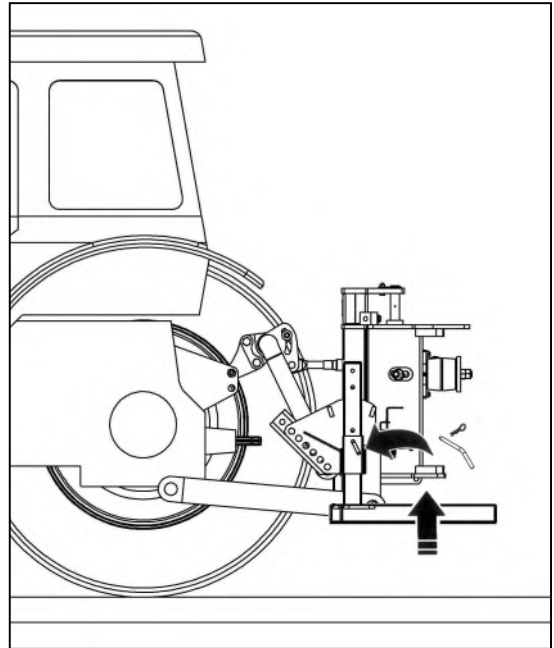


Pin moet worden verwijderd voor transport

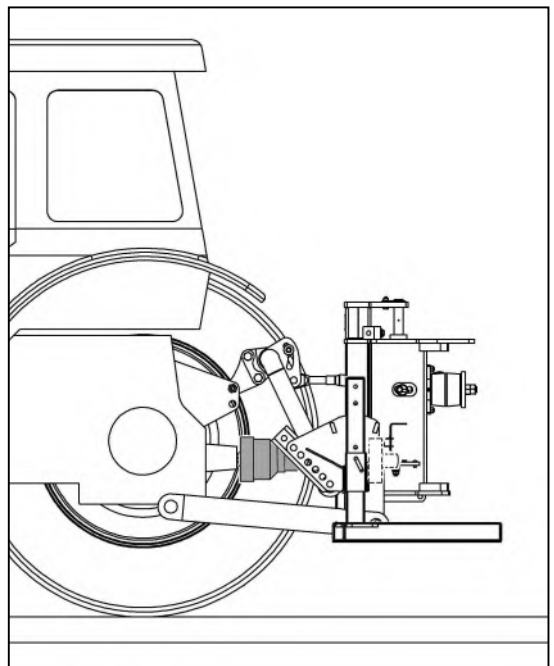
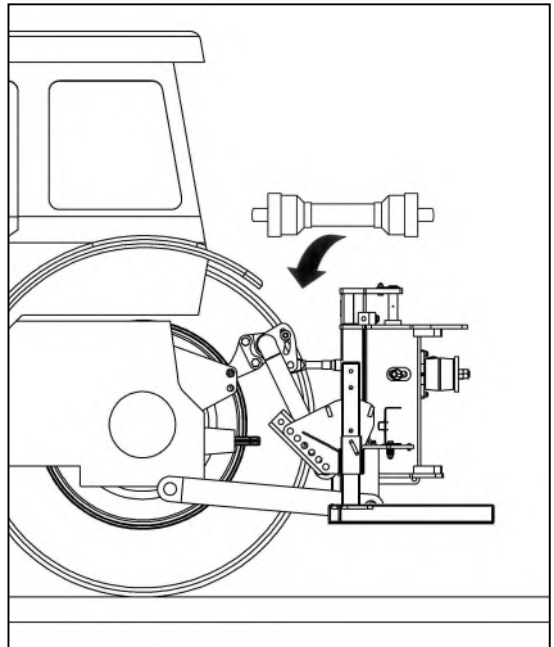


Verwijder de pootpennen en til ze op in hun opbergpositie - plaats de pootpennen terug en zet ze vast met 'R'-clips.

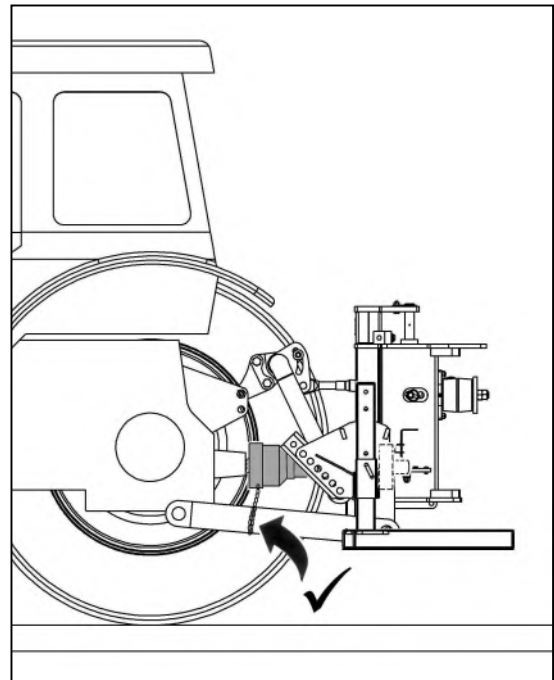
Pas de controlekettingen aan om zijwaartse beweging van de hefinrichting van de tractor te voorkomen..



Meet en pas de aftakas – zie de specifieke installatiepagina voor de aftakas voor informatie over het meten van een aftakas.



Wanneer de aftakas in positie is, bevestig koppelkettingen op geschikte locaties om te voorkomen dat de asbescherming gaat draaien.



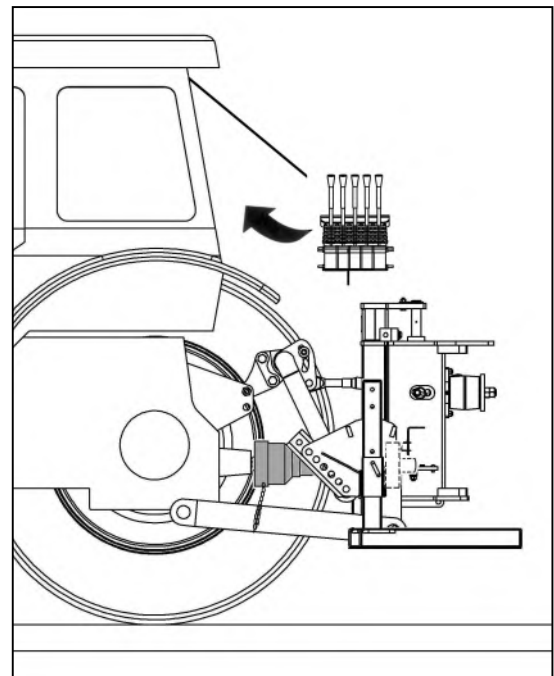
Passen machine besturing in de cabine op een gunstige locatie die zorgt voor een veilige en eenvoudige bediening van alle knoppen en functies.

Openen de heframvergrendelingskranen en verwijder de zwenkborngen

Opereren zorgvuldig de machine door middel van haar volledige gamma van bewegingen, terwijl het controleren van die slangen niet gespannen, geknepen, chaffed of geknikt, en dat alle bewegingen van de machine naar behoren functioneren.

Bij de eerste installatie is de machine nu klaar voor bevestiging van de klepelkop (raadpleeg de montagepagina van de klepelkop voor details).

Vouw de machine in de transportstand, los aftakas, dicht lift ram slot kranen en invoegen de slew borgpen alvorens naar de werkplek.



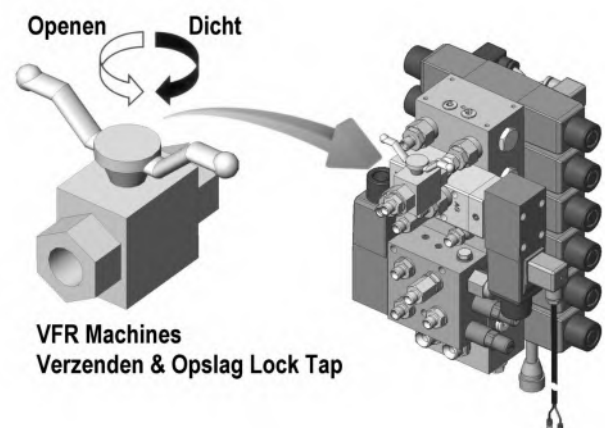
## **CAUTION**

### **VFR Lock Tap: Pre-operationele controle**

VFR machines zijn uitgerust met een vergrendeling kraans, dit is het risico van armbeweging tijdens het transport van de machine te voorkomen.

Zorg ervoor dat de vergrendeling kraan is volledig voordat u de machine te bedienen geopend.

De kraan moet open blijven en alleen gesloten voor eventuele toekomstige scheepvaart of als een extra veiligheidsmaatregel bij het opslaan van de machine los van de tractor.



## INSTALLATIE AFTAK-TUSSENAS

De aftak-tussenas wordt vastgemaakt tussen de trekker en de versnellingsbak van de machine om het vermogen dat nodig is om met de machine te werken over te brengen – het is belangrijk om de juiste aslengte te bereiken om het risico van 'de grond raken' te voorkomen wanneer de machine wordt geheven of lager wordt gezet.

De procedure voor meten en inkorten van de as is als volgt:

### Metten van de aftakas

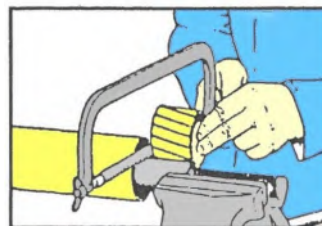
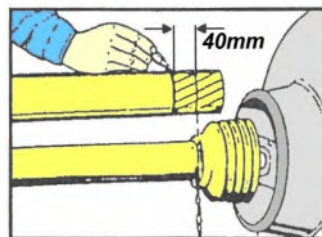
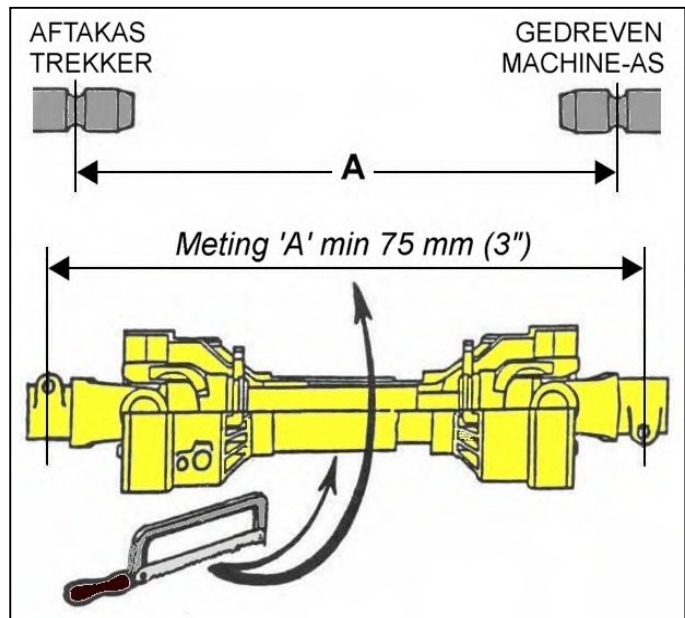
Meet, met de machine in de werkstand verbonden aan de trekker, de horizontale afstand 'A' van de aftakas van de trekker naar de gedreven as op de versnellingsbak van de machine en trek 75 mm (3 inch) af – dit getal is de vereiste aslengte.

Plaats de volledig gesloten aftakas op de grond en meet de totale lengte, als de as korter is dan de vereiste lengte kunt u hem gebruiken zonder dat het nodig is hem in te korten - *aangenomen dat er minimaal 150 mm (6 inch) overlap is wanneer hij is aangebracht.*

Als de as langer is, trek dan de vereiste aslengte plus 75 mm (3 inch) af - het resulterende getal is de overtollige lengte die van elke helft van de as moet worden afgenomen.

### Snijden van de aftakas

Scheid de twee helften en verkort met gebruik van de hierboven verkregen maten zowel de kunststof schermen als de binnenste stalen profielbuizen van elke as met deze maat. Ontbraam de afgekorte buizen met een vijl om ruwe of scherpe randen te verwijderen en maak grondig schoon om vijlsel te verwijderen vóór smering, assemblage en montage van de as.



**OPMERKING** Voor later gebruik met verschillende trekkers moet de as opnieuw worden gemeten om de geschiktheid te controleren – er moet een minimale asoverlapping van 150 mm (6 inch) bestaan.

### Onderhoud

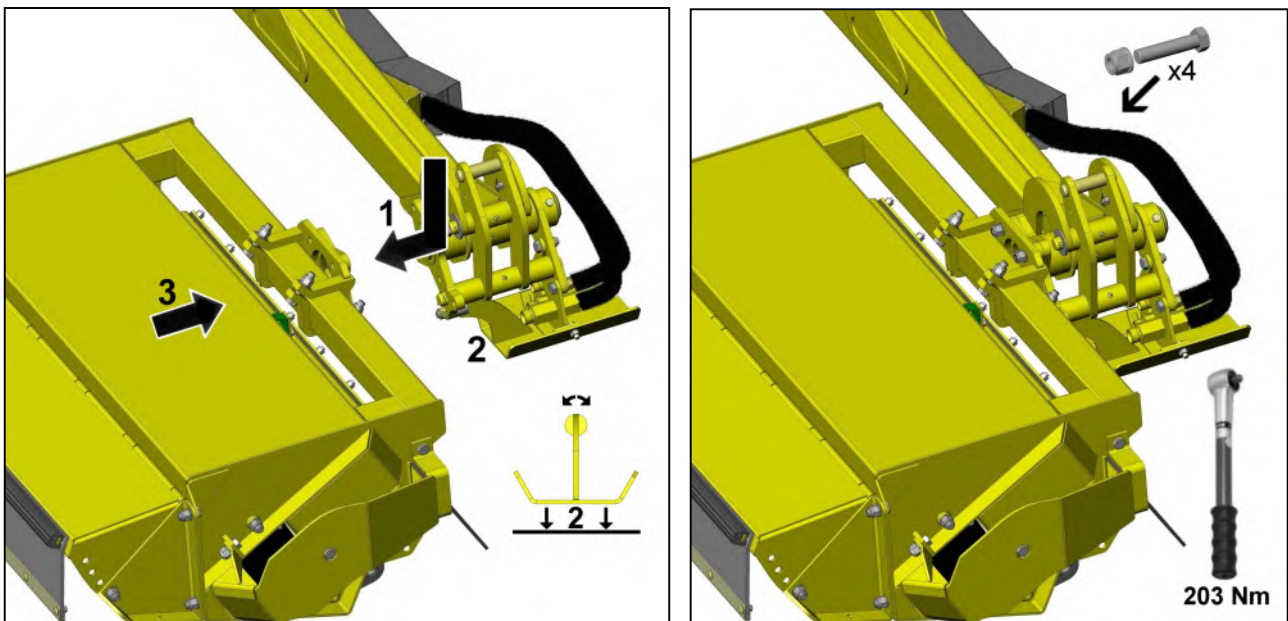
Om de levensduur van de aftakas te verlengen moet hij periodiek worden gecontroleerd, schoongemaakt en gesmeerd – zie de sectie *Onderhoud aftakas voor meer informatie over dit onderwerp.*

## FLAILHEAD GEHECHTHEID

Voor het gemak van gehechtheid en de veiligheid van deze procedure wordt best uitgevoerd op een stevige, vlakke terrein. Met de tractor geparkeerd naast de flailhead de bedieningselementen van de machine om de spil beugel van de machines te positioneren hoofd hengelen mechanisme direct achter flailhead met de basis van de slang lade (of knooppunt beugel) parallel aan de grond. Manoeuvre de flailhead achteruit op haar rol tot de koppin bevestigingsbeugel grenst aan de machines draaibeugel. Breng de 4 bevestigingsbouten door de beugels van de arm kant - als de gaten zijn verkeerd uitgelijnd zorgvuldig opereren Hengelseizoen ram totdat de gaten overeenstemmen.

**WAARSCHUWING:** Zorg ervoor dat alle personen blijven op een veilige afstand, terwijl de bediening van de vissen functie als de geometrie van het hoofd hengelen mechanisme produceert verschillende snuifje risicogebieden.

Met de bevestigingsbouten goed gelegen door de beugels passen de zelfborgende moeren en draai beurtelings tot de beugels flush worden getrokken voordat ze uiteindelijk ze vastdraaien met een draaimoment van 203Nm (150ft.lbs).

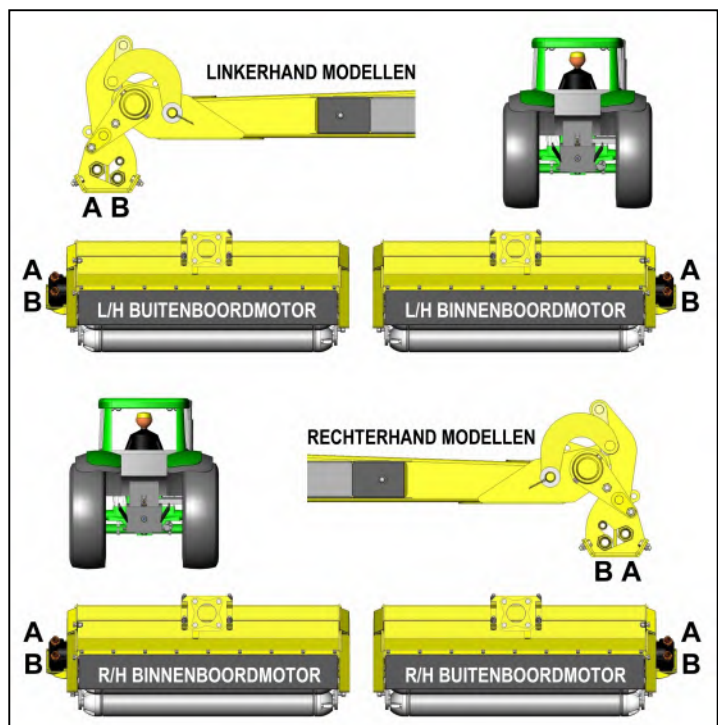


### Flailhead Hose Attachment

Met de flailhead bevestigd aan de machine de hydraulische slangen kan nu worden aangesloten - zie *schema tegenovergestelde*. Bovenste poort 'A' op de motor aangesloten op knooppunt beugel punt 'A' op de arm en de onderste poort 'B' op de motor aangesloten op knooppunt beugel punt 'B' op de arm.

### OPMERKING

Als een slang lade reeds aan de arm is aangebracht moet worden verwijderd om de slangen worden aangesloten op het knooppunt beugel - zorgen voor de slang lade wordt vervangen zodra de slangen is aangesloten.

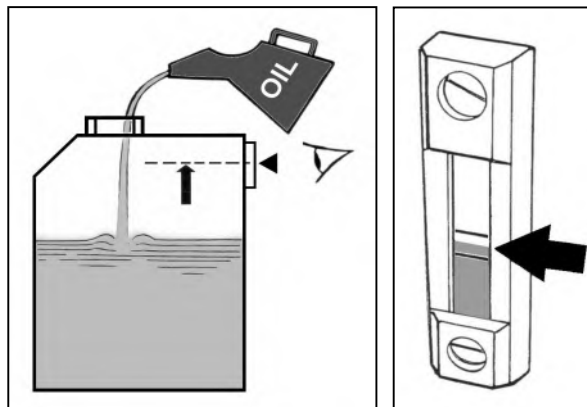


## AANBEVOLEN OLIE

### Reservoir voor hydraulische olie

Vul de tank met olie tot een punt tussen de minimum en maximum markeringen op de meter. Wanneer de machine wordt uitgevoerd voor de eerste keer, zal de olie dalen als de olie wordt getrokken in het circuit - *top terug als nodig is om het juiste niveau op de meter.*

Gebruik altijd schone tanks bij het hanteren en het overbrengen van olie.



### OPMERKING

Raadpleeg het hoofdstuk **Onderhoud** voor meer informatie over het onderwerp van de hydraulische olie en filtratie systeem.

### Reservoir Capaciteit

De olietank capaciteit van de machine is ongeveer **180 liter**.

### Aanbevolen Hydraulische Oliën

Voor de eerste vulling van het oliereservoir, periodieke olieverversen en replenishment doeleinden de volgende hydraulische oliën, of een goede kwaliteit gelijkwaardig worden aanbevolen:

### OPMERKING

Gebruik alleen oliën ISO 18/16/13, NAS7.

Fabrikant/Leverancier	Koud of Gematigd Klimaat	Heet Klimaat
<b>BP</b>	Bartran 46 Energol HLP-HM 46	Bartran 68 Energol HLP-HM 68
<b>CASTROL</b>	Hyspin AWH-M 46	Hyspin AWH-M 68
<b>COMMA</b>	Hydraulic Oil LIC 15	Hydraulic Oil LIC 20
<b>ELF</b>	Hydrelf HV 46 Hydrelf XV 46	Hydrelf HV 68
<b>ESSO</b>	Univis N 46	Univis N 68
<b>FUCHS</b> (UK/Non UK markets*)	Renolin 46 Renolin HVZ 46 Renolin CL46/B15* Renolin AF46/ZAF46B*	Renolin 68 Renolin HVZ 68 Renolin CL68/B20* Renolin AF68/ZAF68B*
<b>GREENWAY</b>	Excelpower HY 68	Excelpower HY 68
<b>MILLERS</b>	Millmax 46 Millmax HV 46	Millmax 68 Millmax HV 68
<b>MORRIS</b>	Liquimatic 5 Liquimatic HV 46 Triad 46	Liquimatic 6 Liquimatic HV 68 Triad 68
<b>SHELL</b>	Tellus 46 Tellus T46	Tellus 68 Tellus T68
<b>TEXACO</b>	Rando HD 46 Rando HDZ 46	Rando HD 68 Rando HDZ 68
<b>TOTAL</b>	Equivis ZS 46	Equivis ZS 68

## BEDIENER BESTURINGSSYSTEMEN

### Bedieningshandleiding voor besturingssysteem

Voor elektrisch bestuurd machines wordt naast deze handleiding een aparte bedieningshandleiding voor de specifieke besturingseenheid die bij de machine wordt geleverd, uitgegeven; **de meegeleverde bedieningshandleiding van de besturingseenheid moet samen met deze handleiding worden gelezen** en moet bij voorkeur in de cabine van de tractor worden bewaard als referentie door de bestuurder.

### Identificatie Regeleenheid

Afhankelijk van de specificatie wordt de machine bediend door een van de volgende bedieningselementen;



**Gebruikers van deze machine moeten de specifieke bedieningshandleiding van de besturingseenheid die bij de machine is geleverd samen met deze handleiding lezen.**

Bedieningshandleidingen van de besturingseenheid zijn ook beschikbaar op onze website voor referentie of om te downloaden op; <https://www.mcconnel.com/support/parts-and-operators-manual/> of via de hier getoonde QR-code.



## BESTURINGSEENHEID INSTALLATIE

---

Onderstaande informatie geeft montagethoden voor het monteren van regeleenheden in de trekkercabine.

**OPMERKING** : Elektrische regeleenheden werken binnen het bereik van **12v-16v DC** en vereisen een minimale voeding van **12v DC**.

### **Elektrische Bediening : Motion / Evolution**

Motion- en Evolution-units hebben een ingebouwde montagebeugel om de bedieningselementen aan de armleuning van de tractorstoel te bevestigen. Een optionele montageset (onderdeelnr. 22073.23) is beschikbaar voor Evolution-regeleenheden als een alternatieve montagemethode vereist is.

De voedingskabel moet rechtstreeks op de accu van de tractor worden aangesloten; gebruik geen aansluitingen van het type sigarettenaansteker, aangezien deze sporadisch en onbetrouwbaar blijken te zijn voor besturingstoepassingen. Besturingsunits werken op **12 volt DC**. De **bruine draad is positief (+)**, de **blauwe draad is negatief (-)**.

### **Elektrische Proportionele Bediening : v6 Mini-Revolution / v6 Revolution**

Revolution proportionele bedieningselementen bestaan uit 2 eenheden; het hoofdbedieningscherm en de armleuningbedieningseenheid.

Het bedieningsscherm wordt geleverd met een montagebeugel en een zuignap waarmee de unit op het raam van de tractorcabine kan worden gemonteerd; zorg ervoor dat het gebruikte oppervlak schoon en droog is en dat de unit op een plaats is gemonteerd waar het zicht van de operator niet wordt belemmerd.

De armleuningseenheid is ontworpen om over de armleuning van de tractorstoel te schuiven en wordt op zijn plaats gehouden met de meegeleverde bevestigingsriemen. Als alternatief kan de montagebalk van de bedieningselementen worden gebruikt als een meer permanente installatie vereist is; Zorg er bij het monteren van deze laatste voor dat alle in de tractorcabine geboorde gaten vrij zijn van belangrijke onderdelen en/of elektrische bedrading en zich niet in een gebied bevinden waar dit de veiligheidsstructuur van de cabine zou kunnen beïnvloeden of de normale werking van de machine of tractor zou kunnen belemmeren.

De voedingskabel moet rechtstreeks op de accu van de tractor worden aangesloten; gebruik geen aansluitingen van het type sigarettenaansteker, aangezien deze sporadisch en onbetrouwbaar blijken te zijn voor besturingstoepassingen. Besturingsunits werken op **12 volt DC**; de **rode draad is positief (+)** en de **zwarte draad is negatief (-)**.

### **Bediening van Regeleenheden**

Lees de bedieningshandleiding die bij de machine is geleverd voor bedieningsinstructies; gebruikers moeten de handleiding van de besturingseenheid lezen in combinatie met de handleiding van de machine.



## HET LANCEREN PROCEDURE

---

**⚠ VOORZICHTIG** Voor het eerste gebruik van een nieuwe machine, moeten alle smeerpunten gesmeerd worden en de versnellingsbak en olietank niveaus gecontroleerd en indien noodzakelijk kan bijgevuld voordat u de machine gebruikt. Zie sectie *onderhoud voor meer informatie*.

Zorg ervoor dat de klep van de rotorcontrole in de positie van het 'EINDE' is, beginnen tractor, in dienst nemen PTO toestaan de olie om door de filter van de terugkeerlijn ongeveer 5 minuten zonder verrichting van de armheadbedieningshefboom door te geven.

Stel de armheadhefbomen door hun volledig gamma ervoor zorgt in werking dat dat alle bewegingen correct functioneren.

Plaats het flail hoofd bij een veilige houding en beweeg de rotorcontrole positie 'BEGINNEN'. Na aanvankelijke schommeling zou de rotor aan een regelmatige snelheid moeten regelen. De snelheid van de verhoging PTO aan ongeveer 360 t/min. en looppas voor nog eens vijf minuten alvorens en tegenhoudend tractor los te maken.

Controleer de slanglooppas en merk op dat zij van om het even welke het knijpen, het chaffing, het spannen of knikken vrij zijn.

Controleer het olieniveau in opnieuw tank-en voltooi zonodig.

## NOODSTOP

---



In alle noodsituaties werking van de machine en mag functies onmiddellijk worden gestopt; **Stop PTO bediening** met de knoppen trekker vervolgens onmiddellijk te doden elektrische stroom naar de machine met de **OFF (noodstop)** op bedieningspaneel van de machine.

### **⚠ WAARSCHUWING** Automatische resetmachines

Als de Auto-Reset functie actief de machines arm set in staat is ongewenst in beweging, zelfs als de aftakas is uitgeschakeld en stilstaat. Zorg ervoor dat de stroomtoevoer naar het apparaat wordt uitgeschakeld met de Off (noodstop) op bedieningspaneel van de machine in noodsituaties en/of wanneer de machine niet wordt gebruikt.

## VERWIJDEREN VAN DE TRACTOR (Axle geplaatste machines)

Het verwijderen van de machine moet altijd worden uitgevoerd op een stevige, vlakke terrein. Houd alle omstanders op een veilige afstand van de machine.

### **WAARSCHUWING**

**Ga nooit tussen trekker en machine met de trekker lopen of bij het bedienen van de trekker ontwerp koppelingen. Zorgen voor hydrauliek zijn ingesteld op 'positie control'.**

Fit en veilig parkeren benen van de machine.

Plaats de armen op ongeveer de helft rechtstreeks bereiken aan de achterkant van de machine met de klepelbak ongeveer 600 mm van de grond.

Verwijder as vergrendeling veiligheid pinnen.

Neem gewicht van de machine betreffende het ontwerp van verbindingen voldoende om de topstang worden losgekoppeld, verwijder vervolgens de bovenste link.

Vanuit de cabine, laat de vergrendelknop vangsten door aan hun touwen.

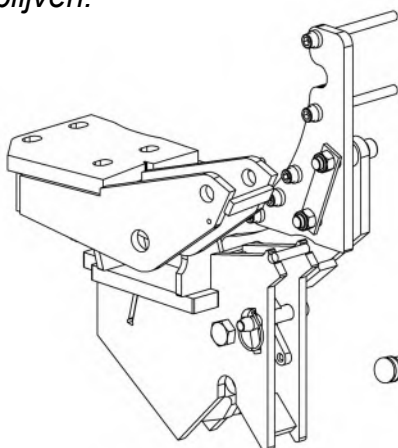
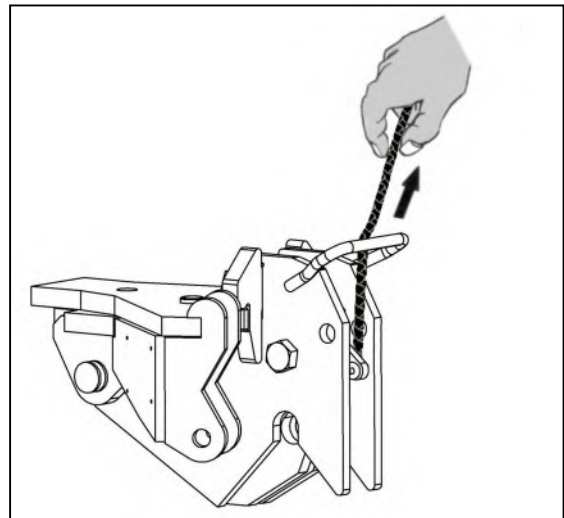
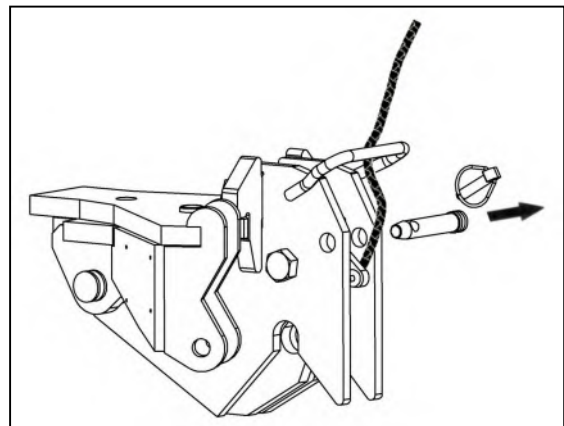
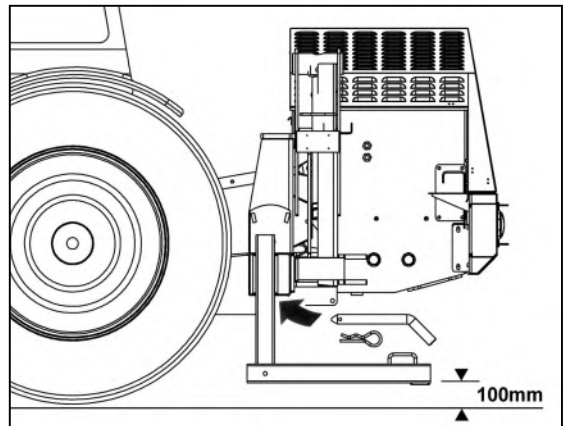
Bedien de ontwerp-links naar de machine te verlagen tot de grond. Controleer PTO is nog volop bezig.

Zet de machine waterpas door zachtjes de flailhead naar beneden tegen de grond met behulp van de knoppen van de machine.

Disconnect ontwerp koppelingen, aftakas en verwijder de besturing vanuit de cabine. Slaan elektrische controle-eenheden in een warme, droge en schone omgeving.

Voorzichtig rijden trekker uit de buurt van de machine.

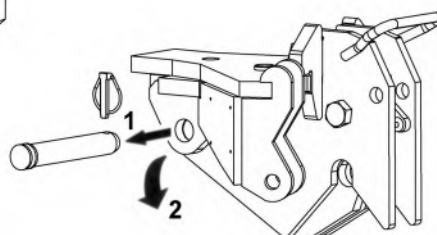
Borgkettingen/stabilisatorstangen vervangen – de asplaten kunnen permanent op hun plaats blijven.



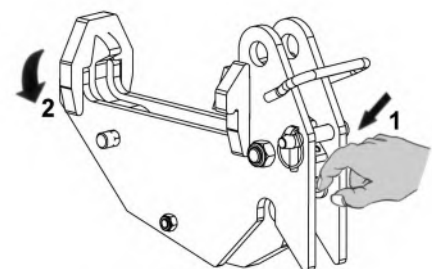
Integral (fixed) Hitch

### **Hapering Soorten en Verwijdering**

Afbeeldingen tonen de 3 verschillende types van haperingen gebruikt op de as gemonteerde machines en de verwijdering methode voor 'niet-vaste' versie.



'Pin On' Hitch



'Lift In' Hitch

## HET AFKOPPELEN VAN DE MACHINE (3-punts koppeling)

---



**⚠ GEVAAR**

Lees zorgvuldig alvorens de machine van de tractor af te koppelen.

**⚠ WAARSCHUWING**

Bedien de machine **NOOIT** door het achtercabinevenster terwijl u op de heflatten staat of zich anderszins tussen tractor en machine bevindt. Roep altijd hulp in.

### De Afkoppelingsprocedure

Selecteer een vaste, vlakke ondergrond voor het parkeren van de machine.

- Stel de steunpoten in in de laagste positie en zet deze vast.
- Laat de machine op de steunpoten rusten.

**Zorg ervoor dat Zweefstand maaiarm is uitgeschakeld** (*indien van toepassing*).

- Hef de machine d.m.v. de hefinrichting van de tractor totdat het gewicht niet meer op de 3 punts stabilisatie hangt.
- Openen de kranen van de hefram.
- Breng de arm naar buiten tot 50% van de reikwijdte en laat de klepelrotor op de grond zakken.
- Stop de motor van de tractor.
- Sluit de kranen van de hefram.
- Zet de aftakas uit, ontkoppel en verwijder deze.
- Maak stabilisatorstaven los en/of maak controleketens los.
- Ontkoppel de bedienunit in de tractorcabine en verwijder deze uit de cabine. Berg deze op op de machine zodat deze de grond niet raakt.
- Maak de stabilisator los van tractor bovenste aanhaakpunt.
- Verwijder de pennen van de heflatten.
- Rijdt nu de tractor weg van de machine.

### **Opslag van de machine**

Indien de machine moet blijven staan gedurende langere tijd Smeer de blootgestelde gedeelten van de ram staven met vet. Vervolgens moet dit smeervet worden weggeveegd voordat het rammen volgende worden verplaatst.

Smeer alle smeerpunten van de machine voorafgaand aan de opslag en het controleren van de machine voor het gebroken of beschadigde onderdelen - reparatie of vervanging van beschadigde onderdelen onmiddellijk in de machine is volledig voorbereid voor het volgende gebruik.

Waar mogelijk opslag van de machine idealiter zou moeten zijn op een schone droge plaats, waar het wordt beschermd tegen de elementen, als de machine moet buiten worden opgeslagen, dan een stuk zeildoek of canvas over de controle montage als een bescherming tegen condensatie, niet gebruiken plastic zakken omdat deze condensatie en zal leiden tot snelle corrosie van het apparaat. Controle-eenheden en elektrische weefgetouwen moet netjes worden opgeborgen onder de machine bedekt om ze droog en schoon te houden.

Na opslag van de machine en vóór gebruik, alle machine en aftakas smeerpunten moet zijn worden gereinigd en gesmeerd en machineolie niveaus gecontroleerd - vullen indien nodig.

Voor gebruik, veeg de ram staven met een schone doek om gruis of andere verontreiniging die op hen kunnen hebben verzameld tijdens de opslag te verwijderen.

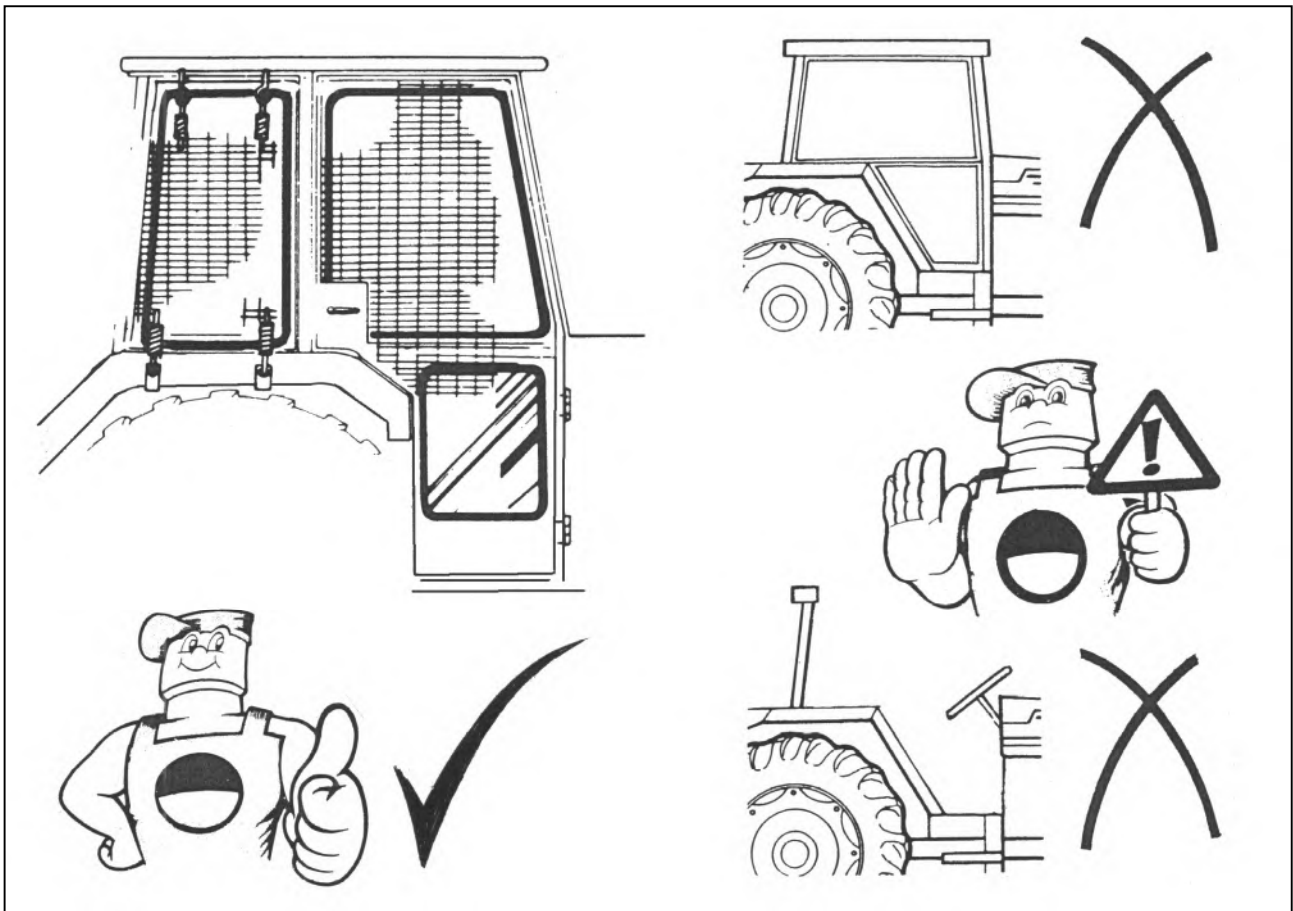
Laat de machine gedurende enkele minuten zonder bediening, zodat de olie naar het systeem volledig circuleren voordat de armen.

Bedien de machine door middel van haar volledige gamma van bewegingen te controleren of alle knoppen en functies correct werken.

Controleer visueel hydraulische slangen en koppelingen om ervoor te zorgen dat er geen lekken of schade.

Controleer de veiligheid bewaking is op zijn plaats en in goede staat, voordat u de machine voor het werk.

## Gebruikersbescherming



### Machine-afschermingen

Controleer voor het werk of alle relevante trekker- en machineafschermingen aanwezig zijn en in goede staat verkeren.

Kleine spleten en schaafwonden aan de onderranden van de rubberen flappen van de klepelkop zijn toegestaan, maar als een of meer van deze insnijdingen of spleten vijftig procent of meer van de flaphoogte worden, moeten ze onmiddellijk worden vervangen, aangezien ze niet meer effectief zijn voor het insluiten van brokstukken.

### Veiligheid van de operator

Tijdens het gebruik moeten alle ramen van de tractor stevig gesloten zijn, met uitzondering van de achterraut, die alleen zover geopend mag worden dat de elektrische of bedieningskabels van de machine in de cabine kunnen komen.

Indien de tractor niet is uitgerust met een 'stille' cabine, dienen te allen tijde gehoorbeschermers te worden gedragen, het niet in acht nemen van deze waarschuwing kan blijvende gehoorbeschadiging tot gevolg hebben.

Hoewel een werkende machine of draaiende onderdelen onder normale omstandigheden nooit in de buurt mogen komen, is het een extra verstandige voorzorgsmaatregel om het dragen van losse of wapperende kleding, met name sjaals en stropdassen, te vermijden in de nabijheid van een machine.

De operator moet zichzelf en anderen voortdurend beschermen tegen zelfgenoegzaamheid die kan voortvloeien uit vertrouwdheid. Probeer nooit 'shortcuts' te nemen, volg altijd nauwgezet de juiste procedures en houd u aan de beperkingen opgelegd door veiligheidsoverwegingen.

**ONTHOUD: er is maar één juiste manier - de veilige manier!**

## NIEUWE MACHINES: VOORBEREIDING & VOORZORGSMAATREGELEN

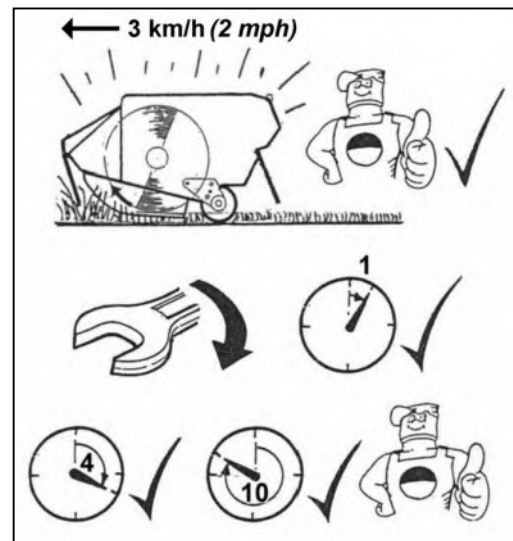
**BELANGRIJK: Lees altijd eerst het boek voordat u probeert de machine te bedienen.** Oefen het bedienen van de machine, zonder draaiende rotor, in een veilige open ruimte totdat u volledig vertrouwd bent met alle bedieningselementen en functies van de machine. Gebruik de machine pas voor werk als u er zeker van bent dat u de bediening en bediening voldoende beheerst voor een veilig gebruik van de machine.

### ⚠ VOORZICHTIG

Voorzichtigheid is geboden bij het werken met de klepelkop dichtbij om contact met de tractor te vermijden.

#### 'Inrijden' van een nieuwe machine

Voor de eerste werkdag met een nieuwe machine wordt aanbevolen de rij snelheid van de tractor te beperken tot 3 km/u maximaal. Hierdoor kunnen machinecomponenten 'inbedden' en kan de machinist vertrouwd raken met de bedieningselementen en hun reactie onder werkomstandigheden terwijl hij met een relatief lage snelheid werkt. Kies, indien mogelijk, een eerste werkdag die voornamelijk licht tot middelzwaar werk biedt met af en toe zwaar werk – *controleer tijdens deze periode de dichtheid van moeren en bouten daarna; een uur, vier uur en opnieuw aan het einde van de dag, indien nodig opnieuw aandraaien.*



#### Algemene werkvoorzorgsmaatregelen

Inspecteer het werkgebied voorafgaand aan het werk, verwijder alle gevaarlijke materialen en noteer alle vaste objecten - *het kan ook een verstandige voorzorgsmaatregel zijn om deze gevaren aan te geven met een zichtbare markering die gemakkelijk te zien is vanaf de bedieningspositie in de tractor.*

Als het soort werk dat wordt uitgevoerd deze belangrijke voorzorgsmaatregel onpraktisch maakt, blijf dan altijd zeer alert en beperk de voorwaartse beweging van de tractor tot een snelheid die voldoende tijd geeft om de tractor te stoppen of het gevaar te vermijden voordat er contact wordt gemaakt.

#### Algemene werkpraktijk

Het is de verantwoordelijkheid van de operator om veilige werkprocedures te ontwikkelen;

#### Altijd:

- Houd rekening met gevaren in de buurt.
- Zorg ervoor dat alle veiligheidsschermen correct en in goede staat zijn aangebracht.
- Schakel de aftakas uit alvorens de motor af te zetten.
- Wacht totdat de rotor tot stilstand is gekomen voordat u de tractorstoel verlaat.
- Schakel de aftakas uit, zet de motor af en stop de sleutel in uw zak voordat u aanpassingen maakt.
- Controleer regelmatig of alle moeren en bouten vast zitten.
- Houd omstanders op veilige afstand.

## AANRIJBEVEILIGING

De machine is uitgerust met een hydraulische aanrijbeveiliging. Deze beschermt de machine indien er tegen een onvoorzien object wordt aangereden.

### OPMERKING

**De aanrijbeveiliging ontheft de gebruiker niet van zijn verantwoordelijkheid voorzichtig met de machine om te gaan. Voormijd contact met duidelijke gevaren.**

De aanrijbeveiliging kan in werking treden tijdens het werken in dichte begroeiing. In dit geval kan voorzichtig doorgereden worden.

Wanneer de aanrijbeveiliging in werking treedt door het raken van een paal, boom etc, moet de tractor worden gestopt en moet de bediening van de machine worden gebruikt om de kop van het obstakel weg te manoeuvreren. **Blijf niet vooruit rijden om het werktuig om het obstakel heen te slepen.**

### OPMERKING

**De kracht die wordt vereist zal om de aanrijbeveiliging in werking te laten treden hangt af van de werkomstandigheden. Er is minder kracht nodig wanneer bergop gewerkt wordt en andersom.**

Op medio-besnoeiingsmachines zal de meetkunde van afgescheiden het hoofd om zich aanvankelijk veroorzaken achterwaarts te bewegen naar buiten naast. Me daarom ervan bewust ben dat de afgescheiden actie zal worden belemmerd als het buiteneind van het hoofd tegen een steile bank werkt. In deze omstandigheid moet de extra zorg tijdens verrichting worden genomen om dit voorkomen te vermijden.

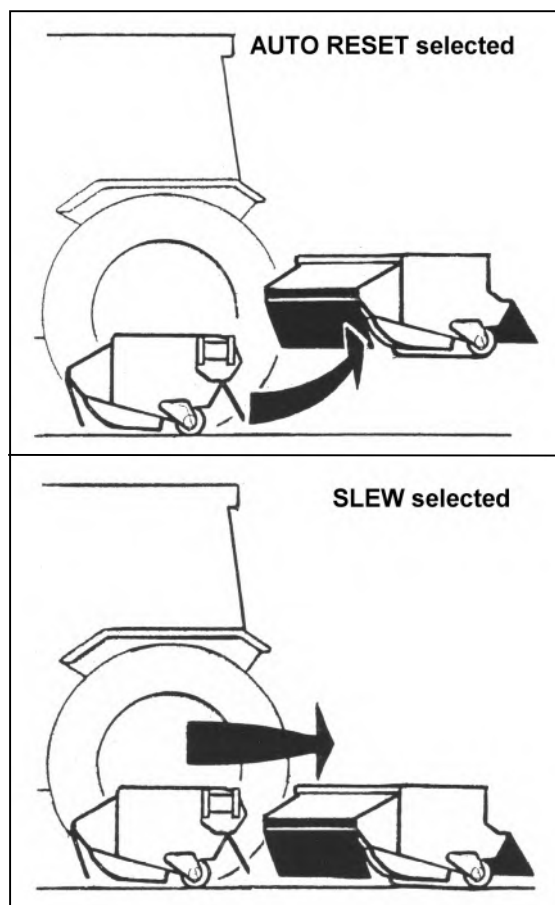
Aanrijbeveiliging vindt plaats bij het draaipunt van de zwenkcolom. Als er een obstakel wordt aangetroffen, zorgt de voortdurende voorwaartse beweging ervoor dat de druk in de basis van de zwenkcilinder stijgt totdat de instelling van de ontlastklep wordt overschreden.

#### Met 'Auto-terugstellen' selecteerde

Wanneer zwenk afblaasklep is het plaatsen overschreden olie wordt verplaatst van zwenk ram in de basis van de liftram die het hoofd als wapenspillen veroorzaakt achteruit toenemen om het obstakel te ontruimen. Het terugstellen van het hoofd in de het werkpositie komt automatisch voor.

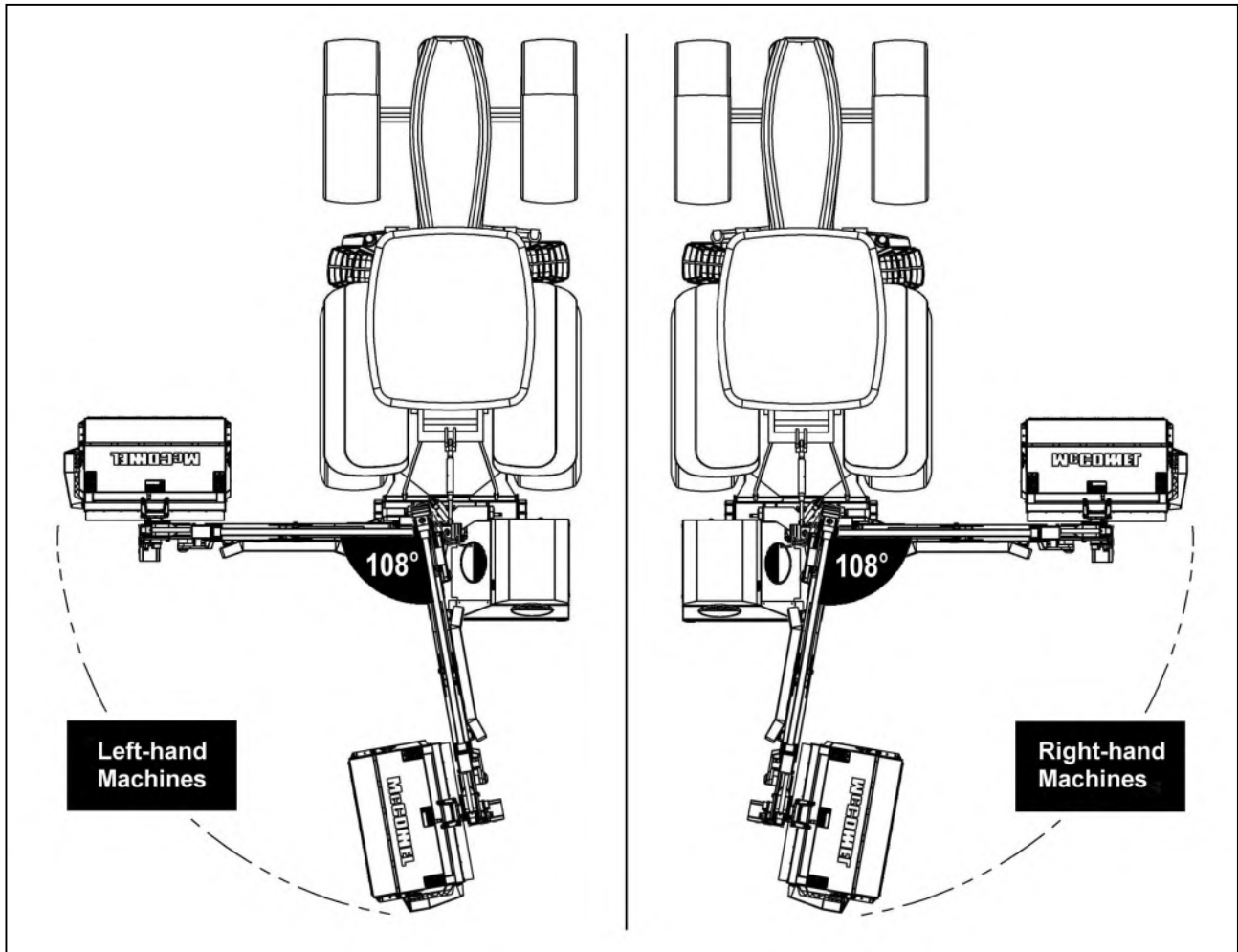
#### Met 'Slew' selecteerde

Wanneer zwenk afblaasklep is het plaatsen overschreden olie wordt verplaatst van zwenk ram die het wapen om achteruit te draaien horizontaal en de te ontruimen hindernis toestaat. Het terugstellen van het hoofd in de het werkpositie wordt uitgevoerd manueel door te selecteren 'Zwenk Uit' bij de besturingseenheid.



## AANGEDREVEN ZWENK

Zwenk eigenschap toestaat een boog  $108^\circ$  van aangedreven wapenbeweging aan de het werk kant, van rechte hoeken aan de tractor, astern aan  $18^\circ$  voorbij de directe lijn. Deze eigenschap wordt vereist om de machine in de vervoerpositie te plaatsen maar kan ook worden gebruikt om het arm 'heen en weer te vegen' terwijl het snijden van onhandige gebieden en hoeken waarbij de behoefte wordt vermeden de tractor constant om van plaats te veranderen. Om op deze wijze 'te werken zwenk' moet bij de controleassemblage worden geselecteerd.



Als afgescheiden komt zwenken motie moet worden omgekeerd om toe te staan voor afgescheiden afblaasklep aan re zetel en de ram om opnieuw opereerbaar zwenk te worden.

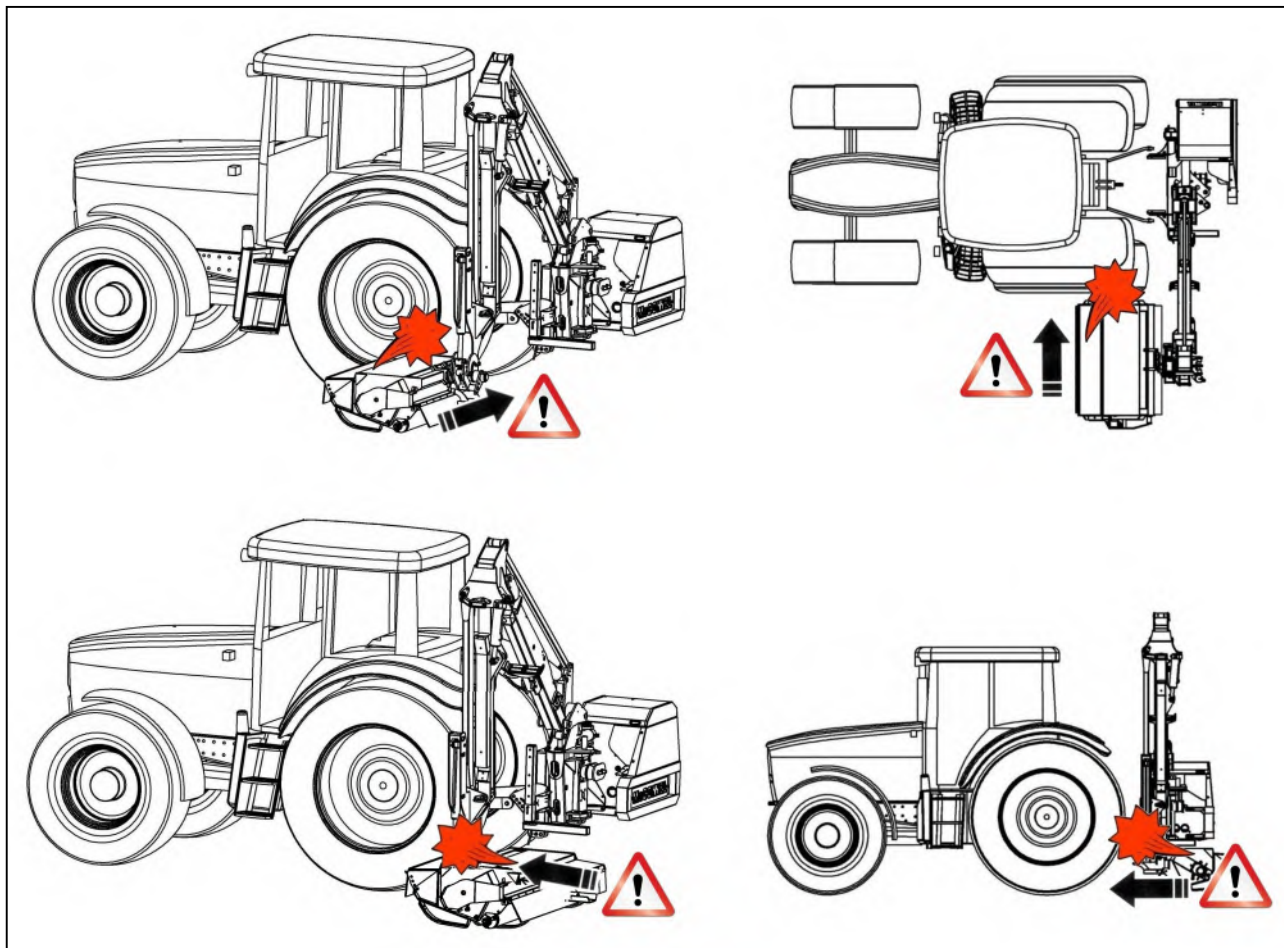
### **⚠ VOORZICHTIG**

Bijkomend voorzichtigheid is geboden bij het werken in de 'zwenkende' modus met 'bereiken' volledig in; het is mogelijk voor het flail hoofd om het tractor of machinekader te raken.



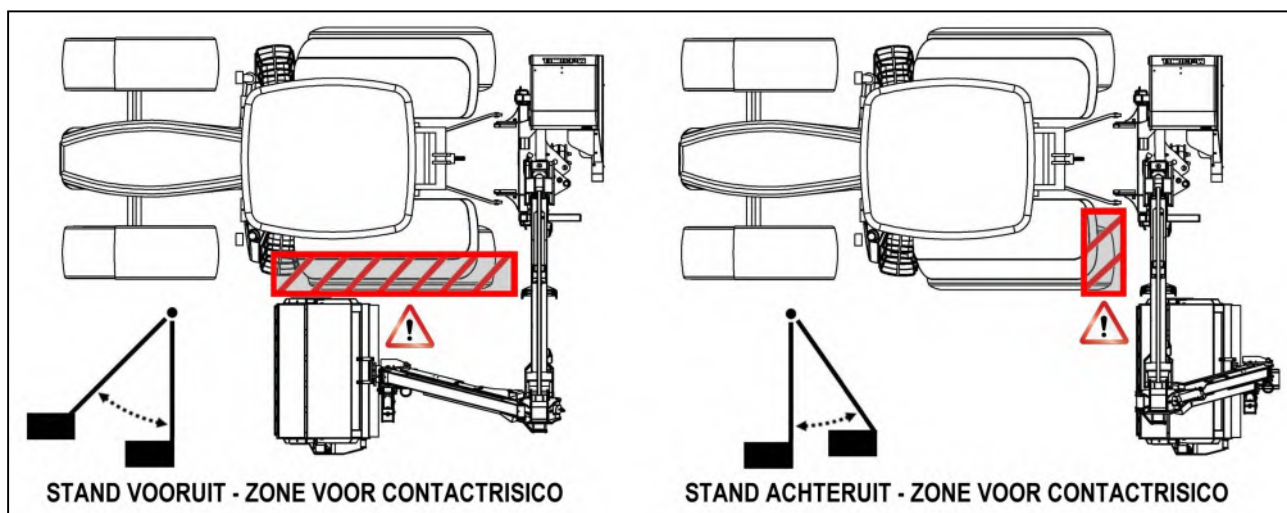
## VFR-ARMEN – OPERATIONELE VOORZICHTIGHEID

De geavanceerde wendbaarheid die VFR-armsets bieden, maakt het mogelijk om snijhulpstukken uiterst dicht bij de achter- en werkszijde van de tractor te plaatsen. Dit vergroot de kans dat tractor en machine elkaar per ongeluk beschadigen. Wees uiterst voorzichtig wanneer u de armset dicht bij de tractor bedrijft en houd deze op een veilige afstand.



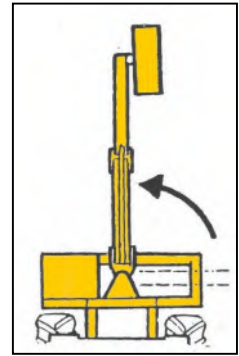
### **⚠ VOORZICHTIG**

Zorg ervoor dat de kopbevestiging en armset tijdens het gebruik op een veilige afstand van de tractor blijven; bij contact tussen machine en tractor kan schade ontstaan.

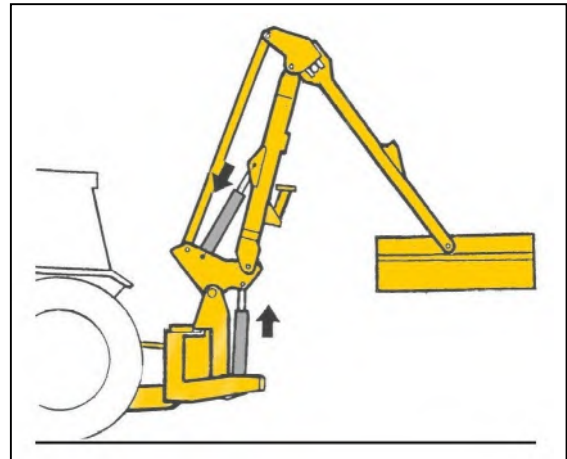


## VERHUIZEN NAAR TRANSPORTSTAND

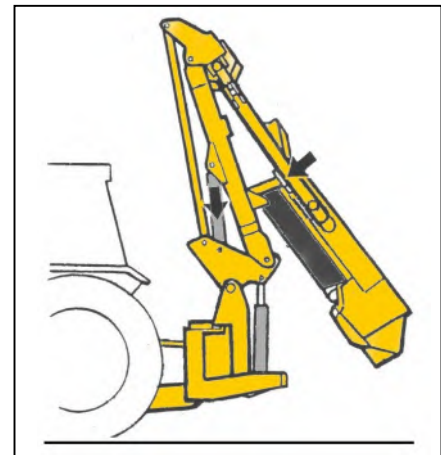
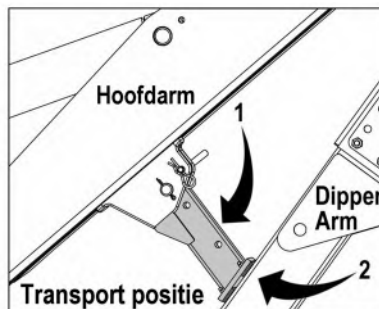
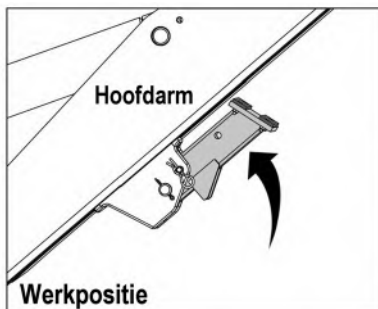
- Zet de rotor uit en wacht tot de rotor volledig stilstaat.
- Zorg ervoor dat de 'lift' en 'hoekvlotter' zijn **uitgeschakeld**.
- Selecteer draaiing van de arm op de bedieningsunit.
- Bedien de '**draaiing binnenwaarts**'-functie om de armen direct achter de tractor in positie te brengen.



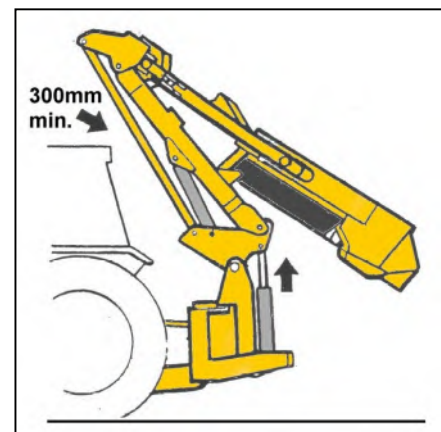
- Hef/beweeg de 1e en 2e arm om de machine in positie te krijgen – zie diagram hiernaast.



- Plaats vervoer prop in zijn transportstand (1).



- Beweeg de 2e arm naar binnen zodat deze de uitgeklapte transporttseun raakt (2).
- Beweeg de 1e arm omhoog totdat deze **minimaal 300 mm** van de tractorcabine is verwijderd.
- Beweeg de klepelrotor zodat deze in een zo compact mogelijke positie staat.
- **Sluit de heframkranen** (transport modus).
- **Monteer de zwenkborgpen** (transport positie).
- Schakel de aftakas uit.
- Zorg ervoor dat de voeding naar de besturingseenheid is uitgeschakeld.

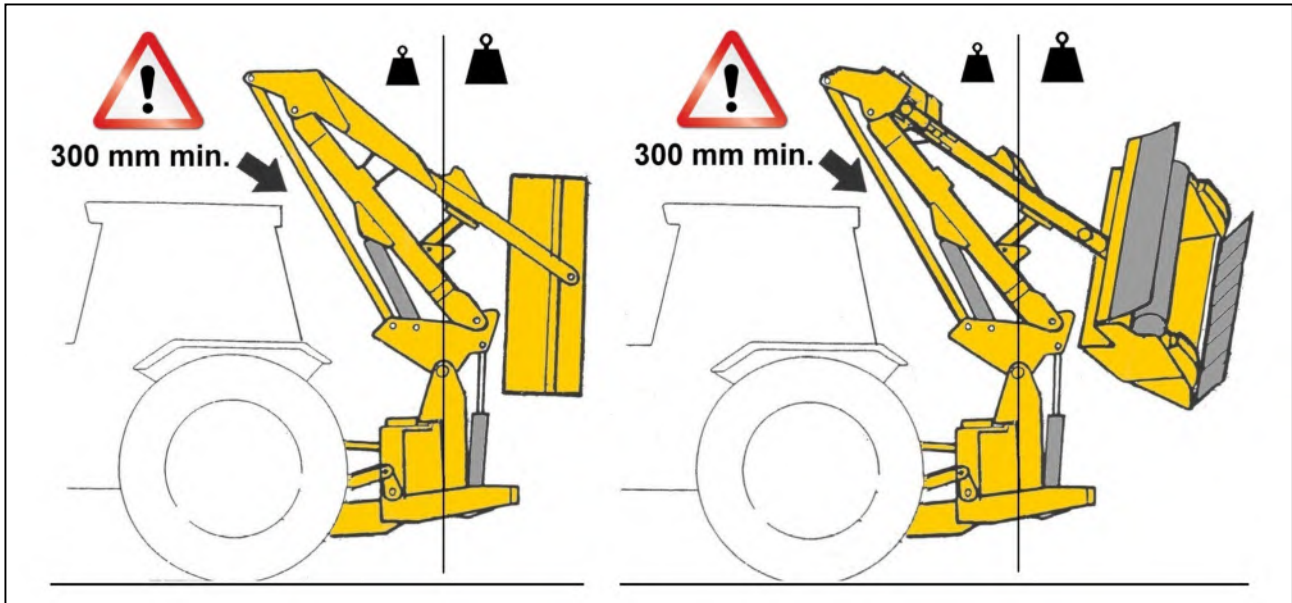


*Raadpleeg de pagina met transportvergrendelingen voor gedetailleerde informatie over zwenk- en hefvergrendelingskranen.*

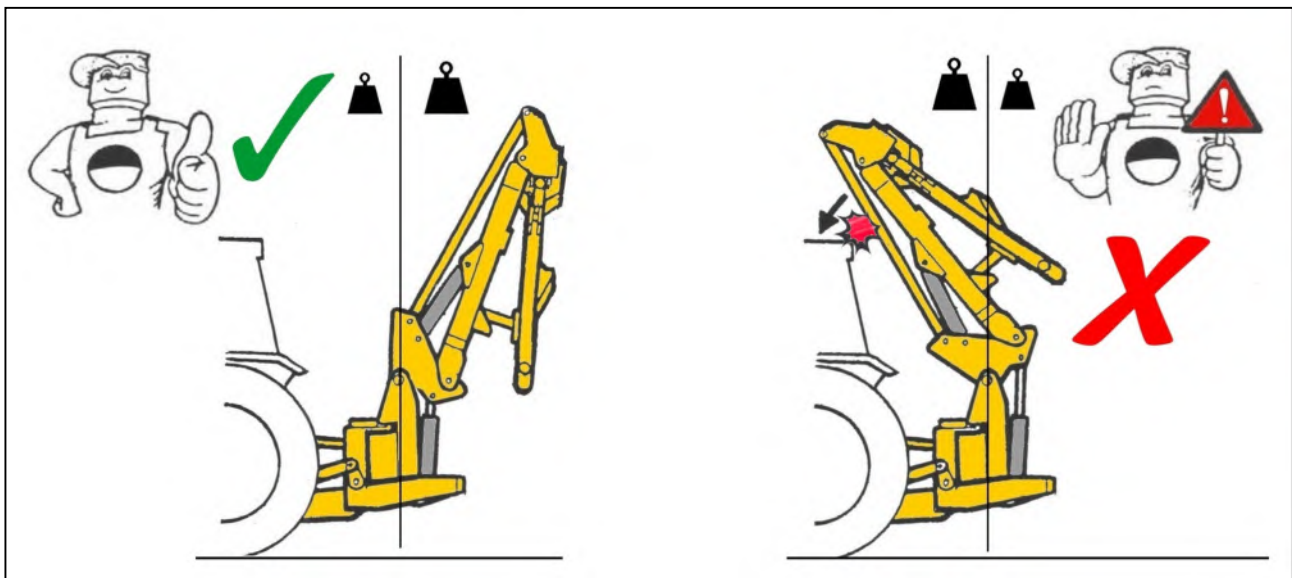
## DE TRANSPORTSTAND

De machine wordt vervoerd in lijn aan het achtergedeelte van de tractor met een minimum van 300mm ruimte tussen de arm en de tractor.

### Transportstand met klepelkop



### Transportstand zonder klepelkop



Transport zonder klepelkop bevestigd, moet de machine volledig armen gevouwen en de lift pluinjer teruggetrokken, zodat de massa van de armen achter de hartlijn - *Indien de lift ram uitgebreid het gewicht van de armen voor het midden zou lijn die zou resulteren in de balans van de machine gaan 'over centrum' waardoor de spanning link naar crash in de achterste dwarsbalk van de cabine van de tractor.*

### **⚠ WAARSCHUWING**

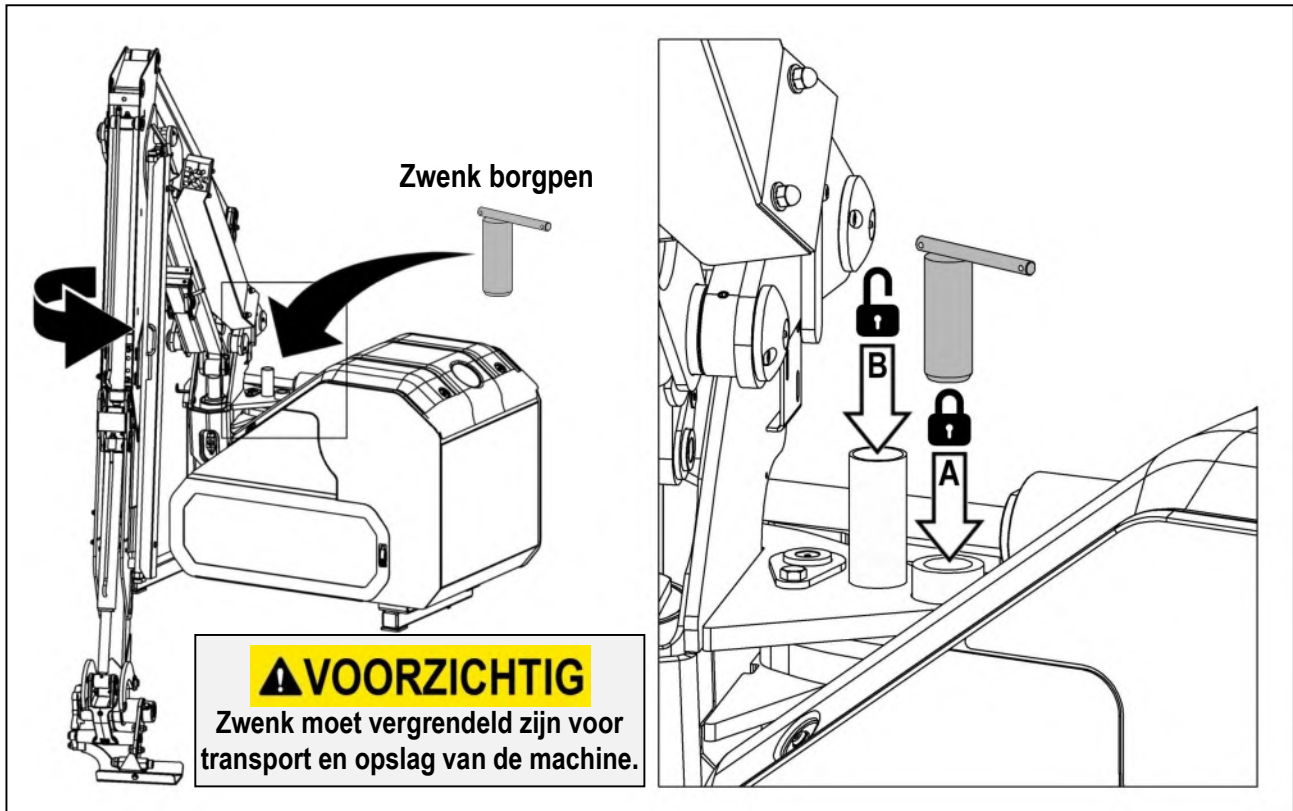
Bij het transporteren van de machine moet **ALTIJD** de 'SLEW'-modus op de bedieningselementen worden geselecteerd.

## TRANSPORT SLUIZEN (ZWENK & HEFFEN SLOTEN)

### Zwenk Slot

Machines zijn uitgerust met een zwenkvergrendeling in de vorm van een borgpen die door de pilaar in de bovenkant van het hoofdframe past. De zwenkfunctie moet tijdens transport en opslag van de machine te allen tijde 'vergrendeld' zijn en alleen ontgrendeld voor werkzaamheden.

Installeer met de arm in de transportstand de zwenkborgpen in positie 'A' om de armen te vergrendelen; zie onderstaande afbeelding. Om de armen voor het werk te ontgrendelen, verwijdert u de pen uit positie 'A' en bergt u deze op in positie 'B'.



### Hefram Sloten

De machine is voorzien van twee hefram sloten; beide kranen moeten gesloten zijn voor machinetransport en tijdens opslag van de machine om beweging van de armen te voorkomen.

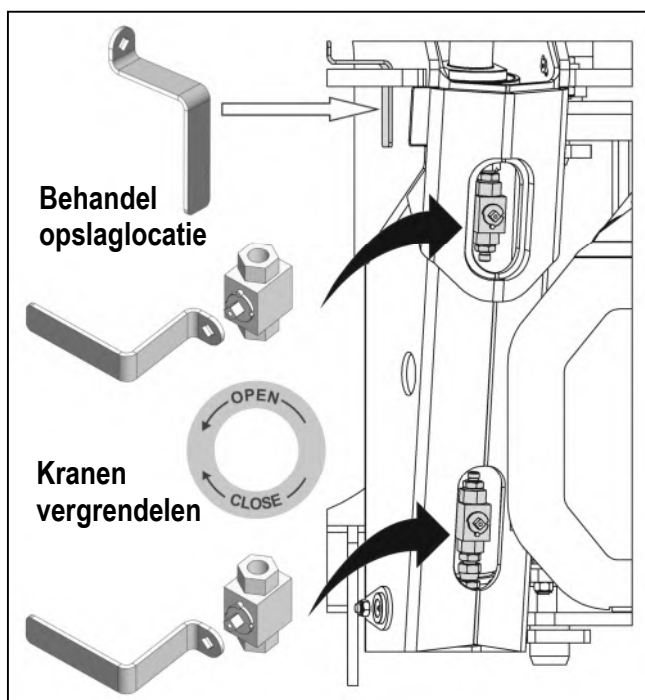
Wordt de handgreep opgeborgen op de kolom van de machine, zie afbeelding hiernaast.

**VOORZICHTIG**

Beide kranen van de heframvergrendeling moeten gesloten zijn voor transport en

### Werk modus

Voor werk moeten beide kranen van de heframvergrendeling in de open stand staan en moet de zwenkborgpen worden verwijderd en op de opbergplaats worden geplaatst.



## MACHINE VERVOEREN

Tijdens transport dient de aftakas uitgeschakeld te zijn en de zwenkborngen is geïnstalleerd en dat beide heframkranen in de gesloten stand staan.

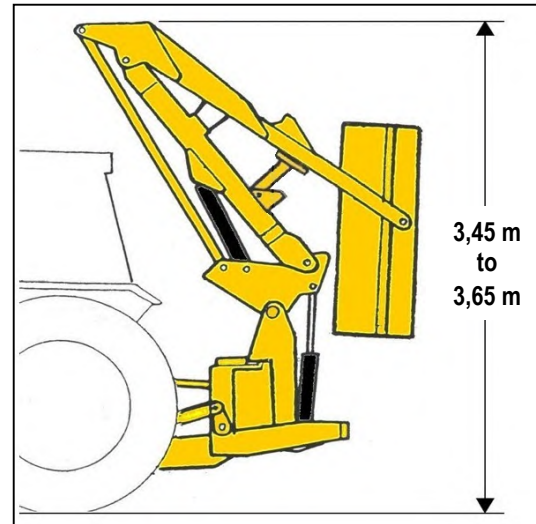
Verwijder de stabilisatorpen als er een stabilisator met meerdere gaten op de machine is gemonteerd - zie hieronder.

### Transporthoogte

Er zijn geen vaste afmetingen voor de transporthoogte, aangezien deze kan variëren voor verschillende toepassingen, d.w.z. tractorgrootte, draaghoogte en mate van inklapbare arm die de betreffende tractorcabine toelaat.

Voor de meeste installaties zal de transporthoogte over het algemeen tussen de 3,45 m en 3,65 m liggen wanneer de machine correct is ingeklapt. Het is raadzaam dat u, wanneer de machine is geïnstalleerd en in de transportstand is gevouwen, uw eigen maat neemt om ervoor te zorgen dat u een nauwkeurig cijfer voor de transporthoogte heeft.

Houd altijd rekening met de transporthoogte van de machine, vooral bij het navigeren onder bruggen of in de buurt van gebouwen.



Geschatte transporthoogte

### Transport Snelheid

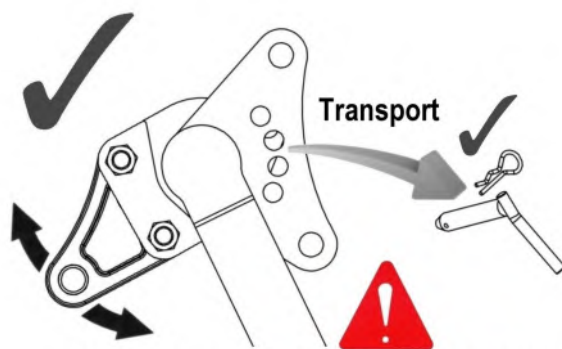
De aanvaardbare snelheid van het vervoer zal sterk variëren afhankelijk van de bodemgesteldheid. Onder alle omstandigheden voorkomen dat het rijden met een snelheid die overdreven stuiteren veroorzaakt, omdat dit onnodige druk leggen op de trekkers top hefpositie en de kans van de spanning koppeling in contact komt met de achterkant van de cabine.

### ⚠ WAARSCHUWING

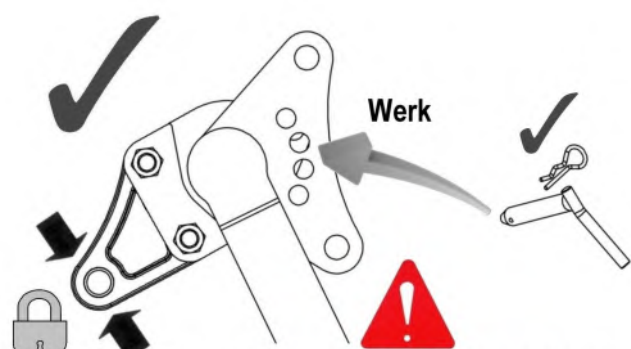
Bij het transport van de machine de aftakas moet worden ontkoppeld en macht om de controles uitgeschakeld.

### ⚠ VOORZICHTIG

Op machines die zijn uitgerust met multi-hole het type stabilisatoren is het essentieel dat de stabilisator positie pin altijd wordt verwijderd om de machine te transporteren en alleen geïnstalleerd voor het werk; verzuim om de pin voor vervoer te verwijderen kan leiden tot ernstige schade aan de machine en/of delen van de tractor.



Pin moet worden verwijderd voor transport



Pin moet zijn geïnstalleerd voor het werk

## VERHUIZEN VAN VERVOER NAAR HET WERK

---

Terugkeer naar het werk positie is in feite een omkering van het eerdere werk procedure te vervoeren.

### **OPMERKING**

**Verwijder de zwenkborsten en open beide heframkranen voordat u probeert de machine uit de transportstand te halen.**

### **OPMERKING**

**Breng de stabilisatorpen weer aan als er een stabilisator met meerdere gaten is gemonteerd – zie vorige pagina.**

## WERKSNELHEID

### Werkingsnelheid aftakas

**BELANGRIJK** Aftakastoerental voor werking van de machine : 700 - 760 RPM (max.)

Aftakastoerental

700 - 760 RPM

760+ RPM

PTO DE RICHTING & SNELHEID (MAX)

Raadpleeg de sticker op uw machines voor specifieke details van PTO draairichting en de maximale snelheid

**⚠ VOORZICHTIG** Schade aan de machine kan optreden als de maximale aftakas snelheid wordt overschreden.

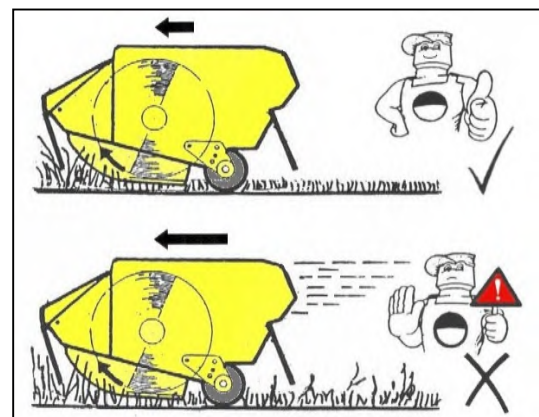
### Het Aangaan Drive

- Zorg ervoor dat rotorbediening in '**stop**'-stand staat voordat u de aftakas inschakelt.
- Laat olie ongeveer een minuut circuleren voordat u armhoofdbediening bedient.
- Breng de klepelkop in een veilige werkpositie net buiten het te maaien materiaal.
- Verhoog het motortoerental tot een hoog stationair toerental en start de rotor – *na het aanvankelijke 'surgen' zal de rotor met een gelijkmatige snelheid draaien*. Laat de klepelkop voorzichtig in het werkgebied zakken en begin met werken.

### Rijsnelheid van de tractor

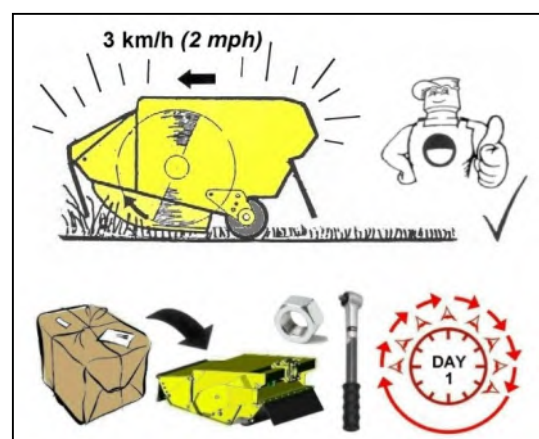
Het materiaal dat wordt gemaaid bepaalt de rijsnelheid. De rijsnelheid kan zo snel zijn dat de klepelrotor tijd heeft correct en netjes te maaien.

Als de rijsnelheid te hoog is zal de aanrijbeveiliging te vaak in werking treden, het motortoerental van de tractor zal terugvallen of het gemaaide stuk zal en niet netjes uitzien.



### Nieuwe Machine - 'Running In'

Voor de eerste dag het werk met een nieuwe machine is het aanbevolen dat de trekker voorwaartse snelheid beperkt is tot 3km/uur (2mph) maximum. Dit zal 'bed in' machine onderdelen toe te staan en kan de bestuurder vertrouwd met de bedieningen en hun reactie wordt onder arbeidsomstandigheden tijdens gebruik op een relatief lage snelheid. Indien mogelijk, selecteer een eerste dagen werk dat voornamelijk lichte tot gemiddelde snijden met af en toe zware werk biedt - *in deze periode controleert de dichtheid van moeren en bouten elk uur, weer vast als dat nodig is.*

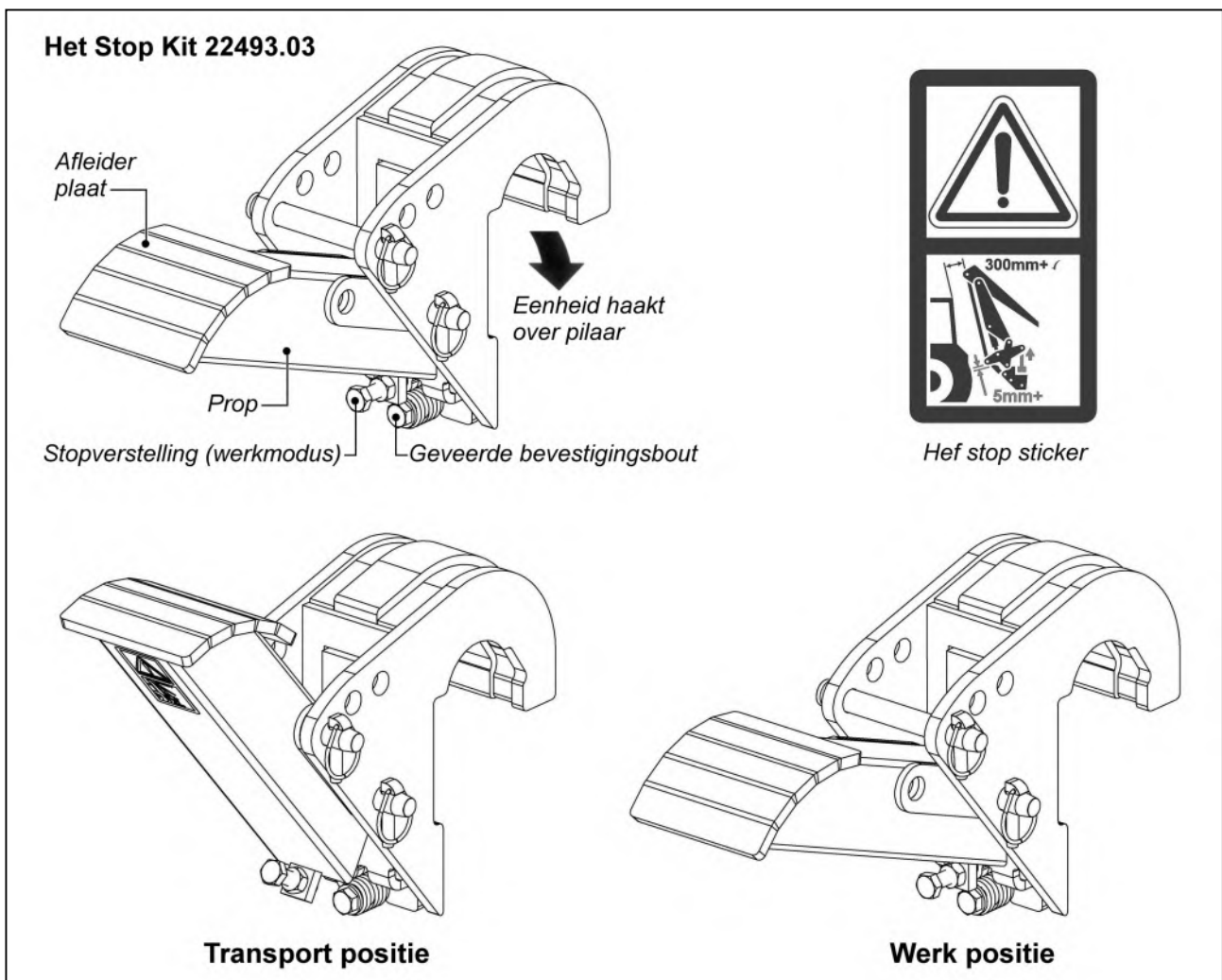


## HEF STOP KIT (Optie)

Voor aanvullende machine en de trekker bescherming een optionele Hef Stop Kit (*Onderdeelnr. 22493.03*) is beschikbaar. De kit haken over en is bevestigd aan pijler van de machine. Het is aan te passen aan een breed scala aan functies aan te passen. Wanneer correct afgesteld het beschermt de cabine.

**In het vervoer** moet de steun worden verhoogd en vastgezet in een van de drie beschikbare posities. De juiste positie houdt de arm op een minimale afstand van 300 mm vanuit de cabine.

**Voor werk** moet de stut in de neergelaten stand worden gezet; bij de eerste installatie moet de aanslagafsteller worden ingesteld om de steun op een hoogte te plaatsen die ervoor zorgt dat alle componenten vrij van elkaar blijven in alle mogelijke armposities; als het eenmaal correct is ingesteld, hoeft het niet meer te worden afgesteld, tenzij het naar een andere machine wordt verplaatst.



### OPMERKING

Het is belangrijk om te benadrukken dat deze kit de verantwoordelijkheid van de bediener om de machine zorgvuldig te bedienen niet verlicht; zijn functie is om te zorgen voor een stop als de armset te dicht bij componenten komt, vermijd waar mogelijk contact met de vangplaat - als er contact is, ga dan nooit door met het aandrijven van de machine tegen de stop in, aangezien dit schade aan de hefcilinder en/of bijbehorende componenten.



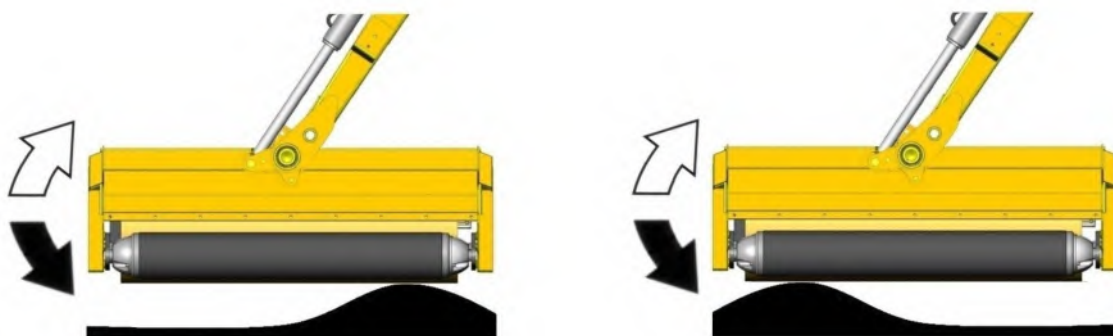
## EASY DRIVE SYSTEM (EDS)

De Easy Drive System (EDS) is een optionele extra op grotere proportionele machines met digitale bediening - indien aanwezig het biedt 'hands free' cruise control bediening met automatische kop en lift vlotter op grotere werksnelheid die zowel de veiligheid en efficiëntie te verhogen. Het systeem bestaat uit sensoren die draaibeweging van de rocker pin en druk variaties in de lift ram circuit meten deze worden verwerkt en doorgestuurd naar het hydraulisch systeem die dan regelt de optimale lift ram druk om de arm en het hoofd te 'zweven' over veranderende toestaan bodemcontouren. Met lezingen gehouden en verwerkt om de 30 milliseconden de lift ram druk wordt voortdurend en snel opnieuw geëvalueerd en aangepast. Elke beweging van de joystick in de lift vliegtuig zal automatisch deactiveren EDS, bij loslaten van de joystick zal het systeem onmiddellijk terug naar EDS mode worden teruggezet - *dit is een bijzonder handige functie voor het manoeuvreren van de machine rond obstakels*. De EDS-systeem heeft 3 gebruikersinstellingen beschikbaar voor verschillende bedrijfsomstandigheden, deze zijn zacht, medium en hard. Voor machines waar EDS is geïnstalleerd verwijzen naar de specifieke controle- afdeling voor meer informatie.

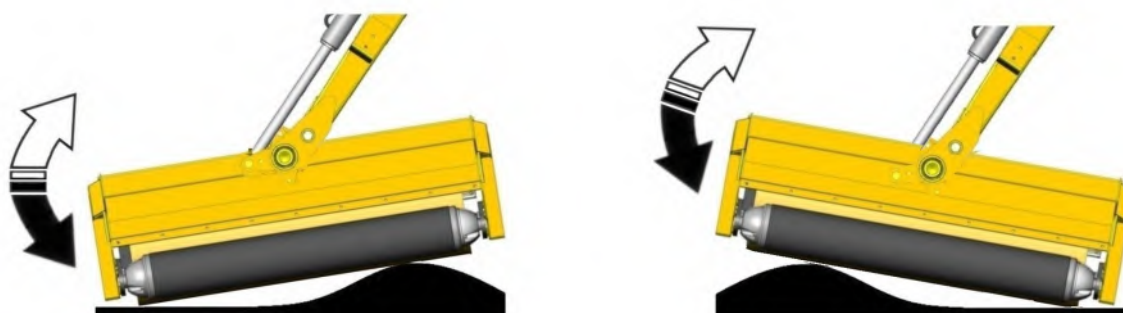
## ZWEEFSTAND MAAIROTOR (Optie)

Machines kunnen optioneel worden uitgerust met Zweefstand Maairotor; waar gemonteerd en- bij activering van de functie verbindt de basis en klier circuits van de hoek ram het vrije verkeer van olie in beide richtingen waardoor het hoofd automatisch hoek zich aan de contouren van de grond overeenkomt toestaan. Verwijzen naar specifieke controles voor meer informatie.

OPMERKING: Bij machines met proportionele bedieningselementen elke handeling van de hoek vlotter duimwiel zal overschrijven en de-activeren van de automatische hoek zweeffunctie, op vrijgave van het duimwiel het terug naar automatische hoek vlotter zal terugkeren.



**Hoek Float Off - Vereist inbreng van de bestuurder om klepelbak hoek aan te passen.**



**Hoek Float On - klepelbak hoeken zich automatisch aan de grond contouren overeenkomen.**

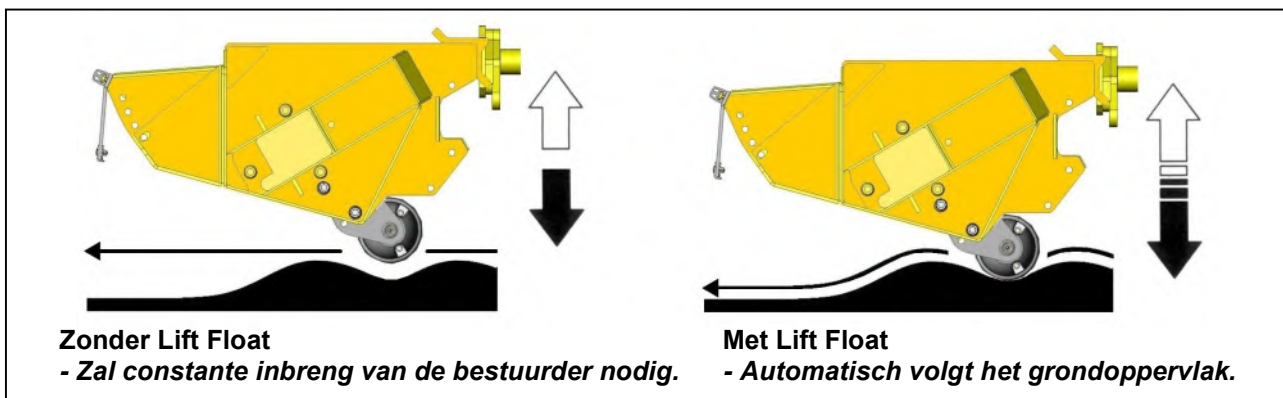
## ZWEEFSTAND MAAIARM (Optionele extra voor grondwerk)

Werken zonder lift vlotter vergt veel meer concentratie en inbreng van de bestuurder om snel te reageren en opnieuw aan te passen aan de grond contouren vaak resulteert in flarden van hogere cut materiaal waar het hoofd te hoog en 'scalperen' is het snijden van de grond waar het is te snijden te laag - *in het geval van de laatstgenoemde kan dit leiden tot verhoogde dorsvlegel slijtage, schade of zelfs verlies van klepels.*

De lift float functie is een optionele extra voor gebruik tijdens het maaien werk. Wanneer de functie is geactiveerd de druk accumulator(s) werken in combinatie met de klep en lift ram om een deel van de flailheads gewicht te nemen uit de dorsvlegel roller zodat het hoofd automatisch volgen de natuurlijke contouren van de grond , dit levert een schonere meer uniforme zonder de noodzaak van voortdurende operator bijstelling snijden. Op EDS modellen de functie heeft 3 gebruikersinstellingen voor verschillende werkomstandigheden - deze zijn zacht, medium en hard. Raadpleeg de relevante controle voor details van de gewenste instelling te selecteren.

Werking van de lift zweeffunctie is als volgt: met lift vlotter uitgeschakeld, plaatst u de flailhead ongeveer 1m van de grond voordat u het zweeffunctie naar de accumulator(s) op te laden - *de armen kan vallen op dit moment afhankelijk van de huidige niveau van de ingehouden druk.* Laat de flailhead in de werkpositie, laat de lift controle en ga aan het werk.

**OPMERKING** *Met uitzondering van de EDS -modellen, zal af en toe de werking van de lift -functie bij het werken op bergaf of bergop hellingen en bij het bereiken in of uit om het oliepeil te vullen in de accumulator(s) naar een optimale float capaciteit behouden vereist.*



Zweefstand maaiarm wordt bediend vanaf de besturingseenheid; *raadpleeg de specifieke bedieningshandleiding die bij de machine is geleverd voor bedieningsdetails.*

Retro gemonteerd-Zweefstand maaiarm die kunnen worden bediend door de bestaande besturingseenheid zijn beschikbaar voor montage achteraf op machines.

### Stroomaansluitings

Op elektrisch gestuurde machines stroom naar het apparaat is via de volgende aansluitingen: Machines met 14 kern weefgetouwen gebruiken aansluiting 10 en gemeenschappelijke aansluiting 11.

Machines met 19 kern weefgetouwen gebruiken aansluiting 15 en gemeenschappelijke aansluiting 16.

Non - EDS proportionele machines te gebruiken verbindingen LF en C.

# HOOGSPANNINGSKABELS

Het kan niet genoeg worden benadrukt de betrokkenen bij het werken in de nabijheid van bovengrondse hoogspanningslijnen (OHPLs) gevaren. Sommige van onze machines zijn in staat het bereik van meer dan 8 meter (26'), ze hebben het potentieel om goed te overschrijden, door eventueel 3 meter (9' 9"), het laagste wettelijke minimum hoogte van 5,2 meter van de grond voor 11,000 en 33,000 volt lijnen.

Vergeet elektrocutie kan optreden zonder daadwerkelijk in contact komt met een hoogspanningslijn als elektriciteit kan 'flashover' als machines er dichtbij komt.

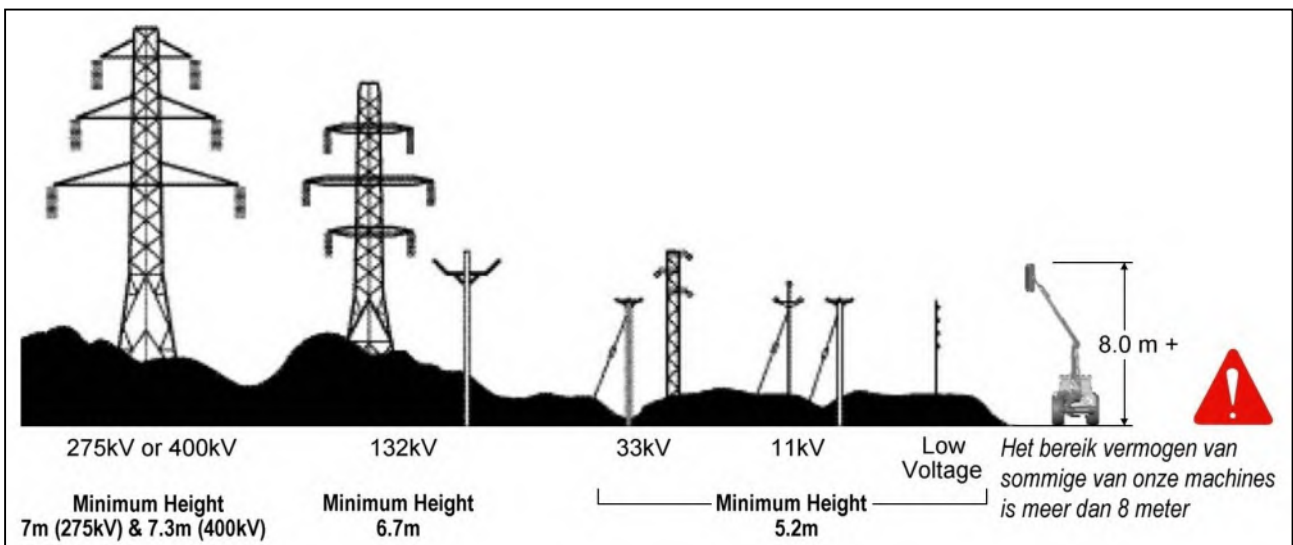
## ⚠ WAARSCHUWING

**Alle exploitanten moeten de volgende informatie te lezen en zich bewust zijn van de risico's en gevaren bij het werken in de nabijheid van hoogspanningskabels.**

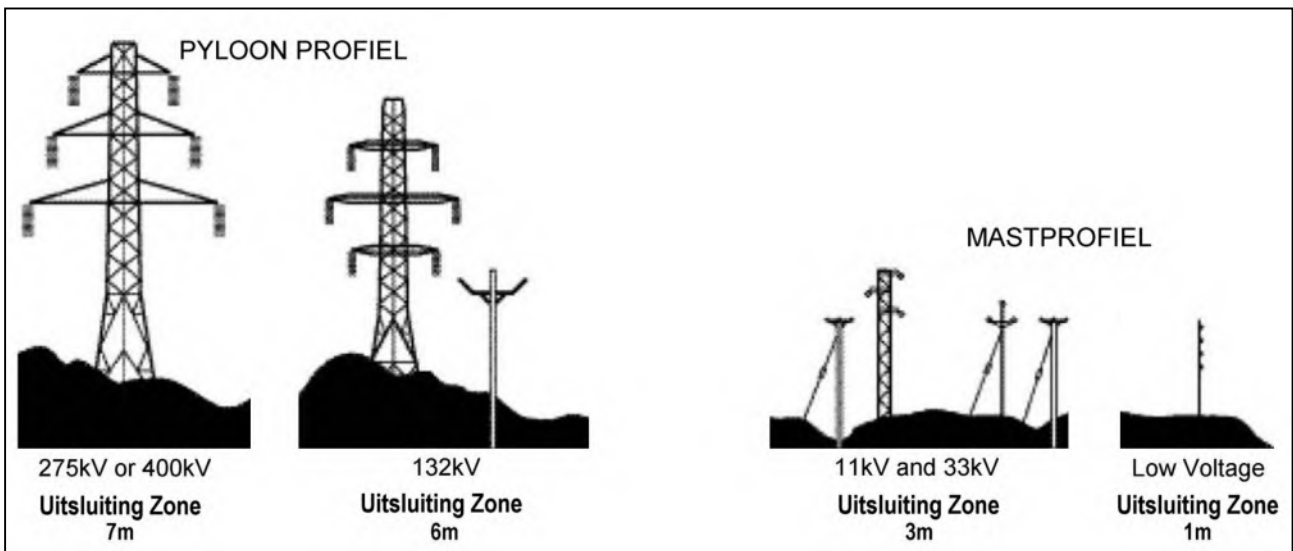
Waar mogelijk de veiligste optie is altijd om te voorkomen dat het werken in gebieden dicht bij hoogspanningskabels.

Als het onvermijdelijk is, moeten alle exploitanten een risicobeoordeling uitvoeren en implementeren van een veilige procedure en het systeem van werk - zie volgende pagina voor details. Alle exploitanten moeten een risicobeoordeling uit te voeren voordat u de machine binnen 10m horizontale afstand van een bovengrondse hoogspanningslijnen.

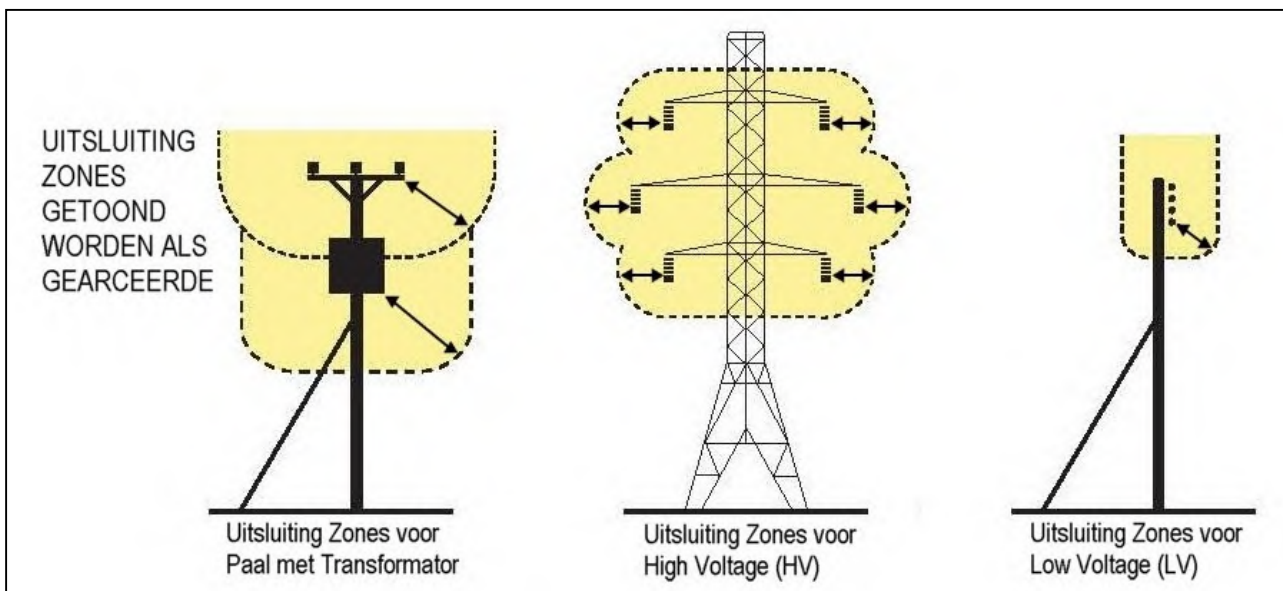
### Minimum Hoogten voor Hoogspanningskabels



### Volstrekte Minimum Uitsluiting Zones voor Specifieke Hoogspanningskabels



## Definities Van Uitsluiting Zones



### Risicobeoordeling

Voordat u begint te werken in de buurt van hoogspanningskabels moet je altijd de risico's te beoordelen. De volgende punten moeten in acht worden genomen;

**Ken de risico's** van contact met hoogspanningskabels en het risico op flashover.

**Zoek uit** wat de maximale hoogte en maximale verticale bereik van uw machine.

**Vinden de locatie** en route van alle hoogspanningsleidingen binnen het werkgebied.

**Zoek uit** wat de werkspanning van alle hoogspanningsleidingen binnen het werkgebied.

**Neem contact** op met de lokale distributienetbeheerder die u kan adviseren over de werkspanning, veilige minimale afstand te werken, en aanvullende voorzorgsmaatregelen nodig zijn.

**Probeer nooit** om de machine in verboden gebieden opereren.

**Werk altijd** met uiterste voorzichtigheid en plan uw werk voor de boeg om een hoog risico gebieden te vermijden.

**Als er twijfel bestaat** niet werken in het gebied - nooit het risico voor de veiligheid van jezelf of anderen.

### Noodmaatregelen bij Ongevallen met Elektriciteit

- Raak nooit een bovenleiding - zelfs als het is vastgelegd door machines gebracht, of is gevallen. Ga er nooit vanuit lijnen zijn dood.
- Wanneer een machine in contact is met een bovenleiding, elektrocutie is mogelijk als iemand raakt zowel de machine als de grond. Verblijf in de machine en laat een verheven delen die in contact of rijden het apparaat buiten de lijnen als je kunt.
- Als u nodig hebt om eruit te komen om hulp te roepen of als gevolg van brand, spring zo ver als je kunt zonder te raken draden of de machine - rechtop te houden en weg.
- Haal het elektriciteitsbedrijf de levering verbreken. Zelfs als de lijn verschijnt doden, niet aanraken - automatische schakeling kan de stroom weer aan.

## RISICOS & GEVAREN

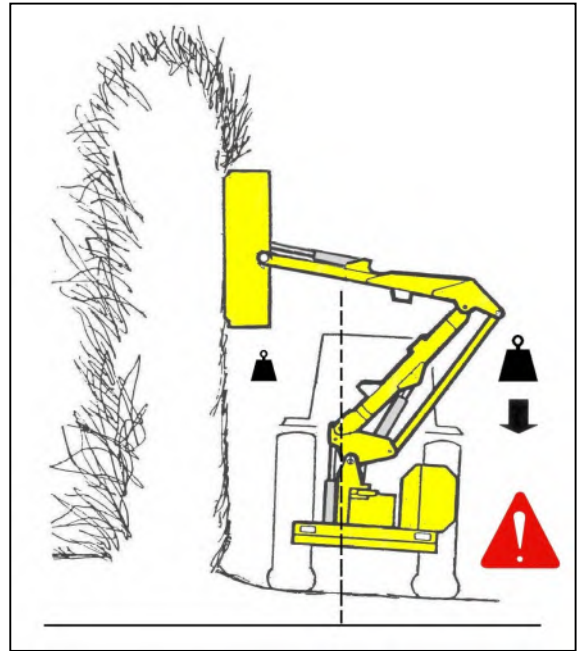
### Ongunstige Hellingen

Bij het werken met de klepelkop hoog en volledig naar binnen reikend, is het mogelijk dat de balans van de hoofdarm over het midden gaat en het gewicht van de hefram ontlast. Een restrictor in het circuit van de hefcilinder voorkomt plotselinge onvoorspelbare bewegingen als dit zou gebeuren - om veiligheidsredenen mag deze restrictor niet worden verwijderd.

#### **⚠ GEVAAR**

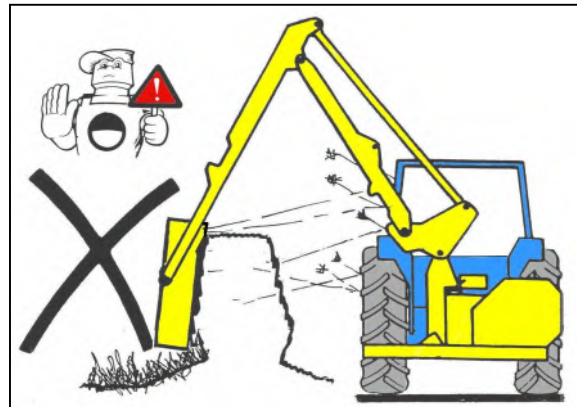
**VERWIJDER NOOIT DE BEPERKING VANUIT HET LIFT RAM-KLIERCIRCUIT**

Werk nooit met de machine op ongunstige hellingen met de armen zodanig geplaatst dat de tractor uit balans raakt ►



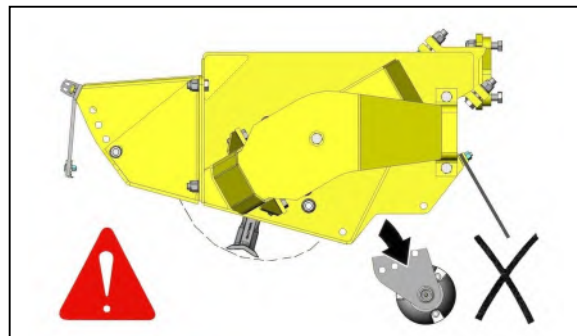
#### **⚠ GEVAAR**

**SNIJ NOOIT TOT DE BLINDE KANT VAN EEN HAAG** - het is onmogelijk om potentiële gevaren of gevaren te zien en door de positie van de klepelkop zou het puin door de heg naar de tractor en de bestuurder kunnen worden voortgestuwd.



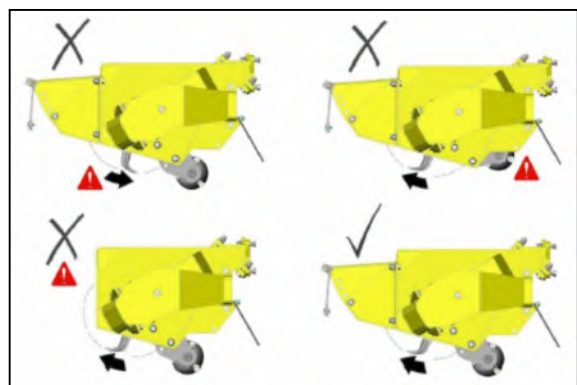
#### **⚠ GEVAAR**

**BEDIEN DE MACHINE NOOIT MET DE VLEGELKOP ROLLER VERWIJDERD**



#### **⚠ GEVAAR**

**BIJ HET MAAIEN VAN HET GRAS MOET DE ROTOR ALTIJD IN OPWAARTSE RICHTING MAAIEN MET DE KAP AAN DE VOORKANT EN DE ROL ONDER DE MAAIHOOGTE VAN DE VLEGELS GEPLAATST**

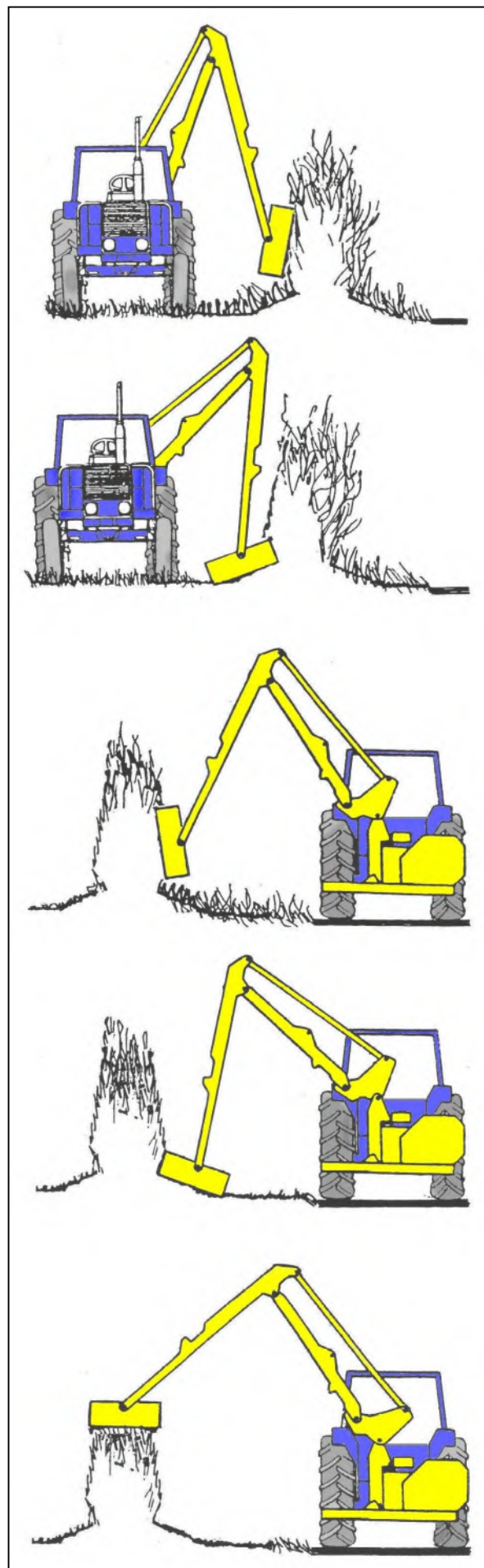


## HET KLEPELEN VAN EEN HAAG

Snijd de kant en de bodem van het gebied kant eerst. Dit verlaat het maximum dikte van haag aan de wegkant om de mogelijkheid van om het even welk puin dat te verhinderen door de haag in de weg van tegemoetkomende voertuigen wordt geworpen.

Snijd de kant en de bodem van de wegkant.

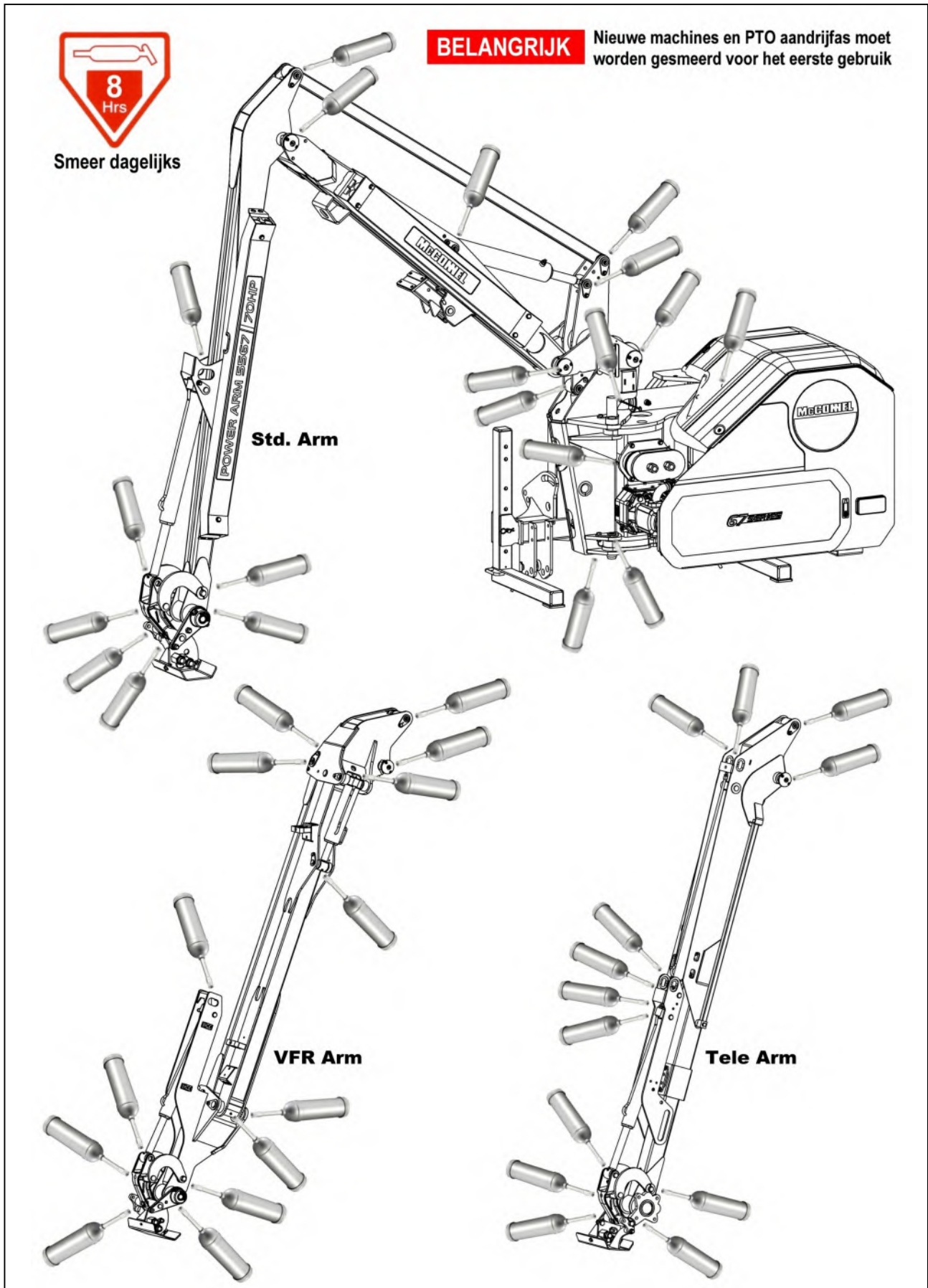
De bovenkant sneed de haag aan de vereiste hoogte.



# ONDERHOUD

## Algemene Smering

Onderstaande punten moeten dagelijks worden gesmeerd en voordat de machine wordt gestald. Nieuwe machines en aftakassen moeten voor het eerste gebruik worden ingevet.



### Versnellingsbak Smering

Controleer versnellingsbak oliepeil op nieuwe machines voor het eerste gebruik, bijvullen indien voor het gebruik.

Vul de versnellingsbak na een **eerste 50 uur** gebruik en daarna met **jaarlijkse of elke 500 uur**, afhankelijk van welke vroegst optreedt.

### Versnellingsbak Capaciteit

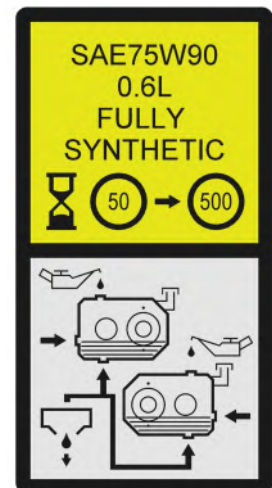
De olie-inhoud van de versnellingsbak is **0,6 liter**

### Type versnellingsbakolie

De versnellingsbak maakt gebruik van **SAE 75W-90 volledig synthetische** tandwielolie die voldoet aan de volgende minimale eisen;

Viscositeit bij 40°C, cSt, 100.0 min.

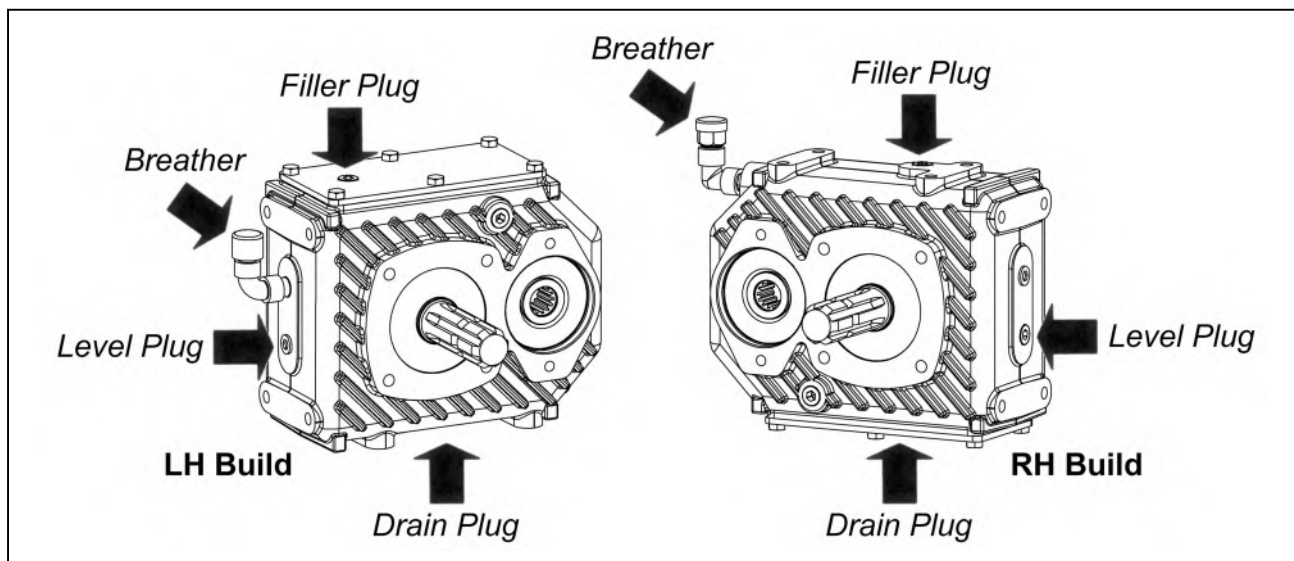
Viscositeit bij 100°C, cSt, 17.2 min.



### Gearbox Oil Replacement

Drainage van de versnellingsbak wijzigingen van olie via de aftapplug op de basis van de versnellingsbak. Om olie toe te voegen te verwijderen beide stekkers en vul de versnellingsbak via de vulplug tot een punt waar de olie begint te lopen vanaf het niveau plug opening - *doppen terug en draai deze stevig vast.*

De onderstaande afbeeldingen tonen de plugconfiguraties voor linkshandige en rechtshandige builds.




### OPMERKING

Afgewerkte olie van de machine moet zorgvuldig worden afgetapt om het risico van morsen te voorkomen en moet veilig worden opgeslagen in afsluitbare, speciaal gemaakte containers voordat deze wordt weggegooid of gerecycled.



## SERVICESCHEMA

<b>Elke Dag</b>
<ul style="list-style-type: none"><li>• Smeer machine volledig voorafgaand aan het werk (en voorafgaand aan opslag). <b>OPMERKING: Nieuwe apparaten moeten worden ingevet voor het eerste gebruik.</b></li><li>• Controleer op gebroken of beschadigde klepels.</li><li>• Controleer de dichtheid van dorsvlegel moeren en bouten.</li><li>• Controleer visueel voor olielekken en beschadigde slangen.</li><li>• Controleer alle bewakers en veiligheid schilden correct zijn geplaatst en onbeschadigd.</li><li>• Zorg ervoor dat alle lichten werken en schoon.</li><li>• Controleer het oliepeil.</li><li>• Reinig de koeler matrix, in stoffige omstandigheden vaker reiniging vereist is.</li></ul>

<b>Na de eerste 50 Uur</b>
<ul style="list-style-type: none"><li>• Verander Versnellingsbakolie.</li></ul>
<b>Ledere 25 Uur</b>
<ul style="list-style-type: none"><li>• Smeer aftakas kruiskoppelingen en buizen.</li></ul>
<b>Elke Week</b>
<ul style="list-style-type: none"><li>• Controleer of alle bouten en moeren.</li><li>• Controleer de versnellingsbakolie niveau.</li><li>• Controleer op slijtage van telescopische arm pads - <i>waar van toepassing</i>.</li></ul>
<b>Ledere 100 Uur</b>
<ul style="list-style-type: none"><li>• Smeer aftakas schild smeerpunten.</li><li>• Controleer bushings op slijtage; <i>verwijder waar mogelijk de eindkappen om inspectie mogelijk te maken.</i></li></ul>
<b>Ledere 500 Uur</b>
<ul style="list-style-type: none"><li>• Verander retourleiding filterelement (<i>Elke 500 uren of jaarlijks wat het eerst</i>).</li><li>• Verander tank adempauze.</li><li>• Verander versnellingsbakolie.</li><li>• Controleer de staat van de hydraulische olie en desgewenst wijzigen; <i>bij het wisselen van de olie nieuwe filter op de retourleiding en zuigkorf elementen moeten worden aangebracht en retourleiding filter weer veranderd na 100 uur werk.</i></li></ul>
<b>Jaarlijks</b>
<ul style="list-style-type: none"><li>• Tankontluchting vervangen.</li></ul>

### Koelere Matrix

Om een maximale efficiëntie van het koelsysteem de koeler matrix moet zo schoon mogelijk worden gehouden zorgen zodat de lucht vrij door het apparaat, dit is vooral belangrijk in droge hete moeilijke omstandigheden waar de matrix snel kan verstopt raken door stof waardoor de machine oververhit raken. De eenheid wordt best gereinigd met een hogedruk luchtleiding die geblokkeerde gebieden zal duidelijk zonder risico van beschadiging van de matrix.

# HYDRAULISCH SYSTEEM

---

## Olievoorziening

Controleer het oliepeil in het reservoir dagelijks.

## Olie Conditie & Vervanging

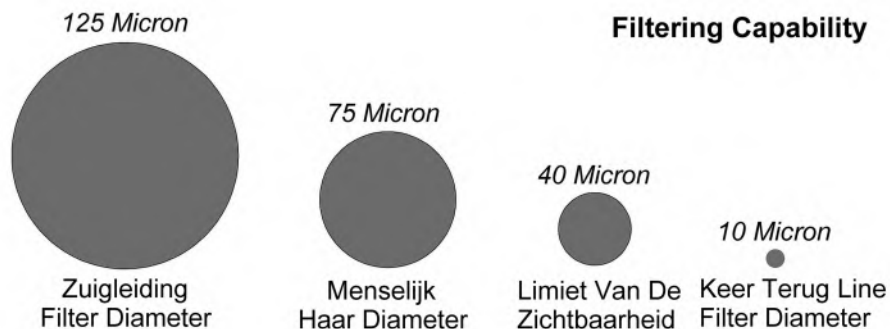
Geen vaste periode kan worden aangehaald voor het verversen van olie als operationele omstandigheden kunnen sterk variëren, maar een visueel inspectie van de olie zal vaak aan de huidige algemene toestand. Tekenen van een vermindering van de toestand zal duidelijk zijn door veranderingen in kleur en uiterlijk in vergelijking met verse olie. Olie in slechte staat kan donker zijn, ruikt ranzig of verbrand, of in sommige gevallen zijn geel, onduidelijke of melkachtig waaruit de aanwezigheid van lucht of geëmulgeerd water. Vocht als gevolg van condensatie kan ingesloten worden in de olie waardoor emulgeren dat de retourleiding filter kan blokkeren, als gevolg daarvan het filter systeem zal worden overgeslagen en de olie-en eventuele verontreinigingen aanwezig zal blijven circuleren zonder filtratie riskeren schade aan de hydraulische componenten. Alle aanwijzingen of omstandigheden die de vervanging van de olie vereist.

Hydraulische olie is een essentieel onderdeel van de machine; vervuilde olie is de oorzaak van 70% van alle hydraulische systeemstoringen. Verontreiniging kan worden verminderd door de volgende:

- Schoonmaken rond de dop voor verwijdering, en het houden van de tank gebied schoon.
- Gebruik van schone containers bij het aanvullen van het systeem.
- Regelmatig onderhoud van het filtersysteem.

## Filtratie Systeem

Machines worden beschermd door zowel vervangbare 125 micron zuigkorven en lage druk 10 micron volledige stroom retourleiding filters - het onderstaande schema is een 'opgeschaald' aanzicht dat de filtering mogelijkheden ingebouwd in het hydraulische systeem van de machine:



## Aanzuigfilters

**– houden grote verontreinigingen in de olie die de pomp instroomt, tegen**

De vervangbare 125 micron zuigkorven worden gemonteerd in de hydraulische tank en zijn 'schroef' uitgerust met gemakkelijke toegang voor verwijdering en vervanging.

## Retourleidingfilter

**– houdt kleine verontreinigingen in de olie die de hydraulische tank binnenkomt, tegen**

De 10 micron absolute filterelementen moet worden gewijzigd elke 500 uren of jaarlijks wat het eerst. Het is belangrijk op te merken gewerkte uren als het filter verstopt raakt een interne by-pass in de bus zal werken en er geen symptomen van filter storing zal optreden om uw geheugen op te frissen.

## Tankontluchter

### – stopt vervuiling van de lucht die met de olie mengt

Om het risico van pomp cavitatie te verminderen is het raadzaam om de 10 micron absolute tank adempauze vervangen op jaarbasis onder normale arbeidsomstandigheden - voor machines die in droge stoffige omgevingen werken, wordt aanbevolen de vervanging te verlengen tot een interval van 250 uur of om de 6 maanden, afhankelijk van welke periode zich het eerst voordoet.

Bezoek de website 'McConnel Interactive Parts' voor onderdeelnummers van servicecomponenten voor uw machine met behulp van het serienummer van de machine.

## ⚠ WAARSCHUWING

De tankontluchter houdt de vloeistof in de tank onder druk tot 0,3 bar; dit is om cavitatie van de pomp te verminderen en de luchtstroom door de ontluchter te verminderen, waardoor de levensduur van het filter wordt verlengd.

Om gevaar te voorkomen; draai de tankontluchter twee omwentelingen los en wacht totdat de druk in de tank gelijk is aan de atmosferische druk - de tankontluchter kan dan veilig worden verwijderd.

Het is aan te raden elke overdruk in de tank te verwijderen voordat u aan de hydraulica gaat werken, omdat dit de hoeveelheid olieverontreiniging vermindert.

## ⚠ WAARSCHUWING Hete olie en hete componenten

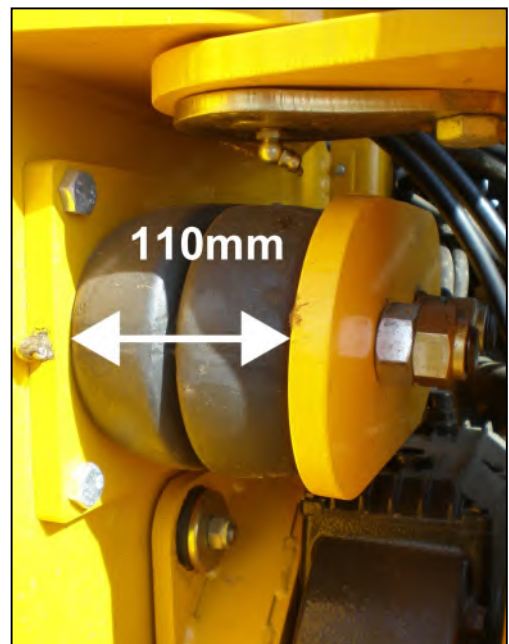
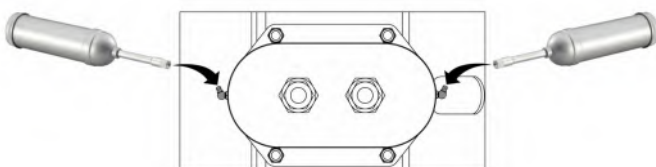
**Probeer nooit service- of onderhoudswerkzaamheden aan het hydraulische systeem van de machine uit te voeren, terwijl de componenten en / of de erin vervatte oliën heet zijn; de machines moeten tot een veilige temperatuur kunnen afkoelen voordat u reparaties, service of onderhoud kunt uitvoeren.**

## TOPSTANG DEMPER

Machines zijn voorzien van een rubberen topstang demper; dit beschermt het bevestigingspunt van de topstang van de tractor door de effecten van een plotselinge gewichtsoverdracht op te vangen wanneer de machine over ruw terrein wordt vervoerd.

De rubberen demper moet tussen de reactieplaten worden samengedrukt tot een breedte van ongeveer 110 mm en op zijn plaats worden vastgezet met borgmoeren.

**Controleer regelmatig de breedte van de demper en het vastdraaien van de borgmoeren; indien nodig opnieuw vastdraaien.**



Smeerpunten bevinden zich aan beide zijden van de voorste reactieplaat; deze smeerpunten moeten regelmatig worden gesmeerd om slijtage aan de compressiebouten van de demper te verminderen.

## HYDRAULISCHE SLANGEN

De voorwaarde van alle slangen zou zorgvuldig tijdens de routinedienst van de machine moeten worden gecontroleerd. De slangen die zijn geweest chaffed of beschadigden op hun buitenomhulsel zouden moeten veilig met waterdichte plakband worden verpakt om de metaalvlecht tegen te houden van het roesten. De slangen die aan schade aan de metaalvlecht hebben geleden zouden bij de eerst gelegenheid moeten worden veranderd.

### Slang Vervanging

- Vervang tegelijkertijd één slang om het risico van verkeerde verbindingen te vermijden.
- Wanneer de slang aan een extra montage of een unie wordt geschroeft, gebruik een tweede moersleutel op de unie vermijden brekend beide verbindingen.
- Gebruik het verbinden van samenstelling op de draden niet.
- Vermijd verdraaiend de slang. Pas de slanglijn aan om vrijheid te verzekeren van het wrijven of het opsluiten alvorens de verbindingen van het slangeind aan te halen.

Alvorens de te veranderen slangen de installatie bestuderen worden deze zorgvuldig berekend om slangschaade tijdens verrichting te verhinderen. Vervang precies altijd slangen op de zelfde manier. Dit is vooral belangrijk voor de flail slangen waar zij moeten worden gekruist, hoger tot lager, bij dipper en de hoofdspillen.

Alle Hydraulische Slangen (BSP) die nu aan de Snijders van de Haag/van het Gras van het Wapen van de Macht McConnel de verbindingen hebben van de worden gepast Zachte Verbinding op zowel flail als ramskringslangen.

**De geadviseerde torsiemontages voor nootveiligheid zijn als volgt;**

Moer Maat	Nm	Ft-lbs	O-Ring
1/4" BSP	24	18	P/No. 10.000.01
3/8" BSP	33	24	P/No. 10.000.02
1/2" BSP	44	35	P/No. 10.000.03
5/8" BSP	58	43	P/No. 10.000.04
3/4" BSP	84	62	P/No. 10.000.05
1" BSP	115	85	P/No. 10.000.06

**Voor slangvakbonden (B.S.P.) die samen met verbindingen in entrepot worden gepast zijn de geadviseerde torsiemontages als volgt;**

Union Maat	Nm	Ft-lbs	Afsluitring
1/4" BSP	34	25	P/No. 8650102
3/8" BSP	75	55	P/No. 8650103
1/2" BSP	102	75	P/No. 8650104
5/8" BSP	122	90	P/No. 8650105
3/4" BSP	183	135	P/No. 8650106
1" BSP	203	150	P/No. 8650108

### Veiligheid Opmerking

De slangaansluitingen met zachte afdichting zijn in staat om de druk vast te houden wanneer de moer slechts met de hand vastzit. Het wordt daarom aanbevolen om bij demontage de slang handmatig te buigen met de borgmoer losgedraaid om eventuele resterende druk te ontlasten voordat de slang volledig wordt gedemonteerd.

## ONDERHOUD AFTAKAS

### Smering aftakas

De aftakas moet regelmatig worden gesmeerd met gebruik van vet op lithiumbasis – elk einde van de as heeft 2 smeerpunten; één voor smering van de kruiskoppeling en één voor smering van de roterende bevestigingsring van het asscherf – toegang tot de smeerpunten wordt verkregen door het asscherf los te maken van zijn bevestigingsring en het langs de aandrijfas terug te schuiven – de procedure en smeerfrequentie is onderstaand geïllustreerd.



Bevestigingsklemmen asscherf



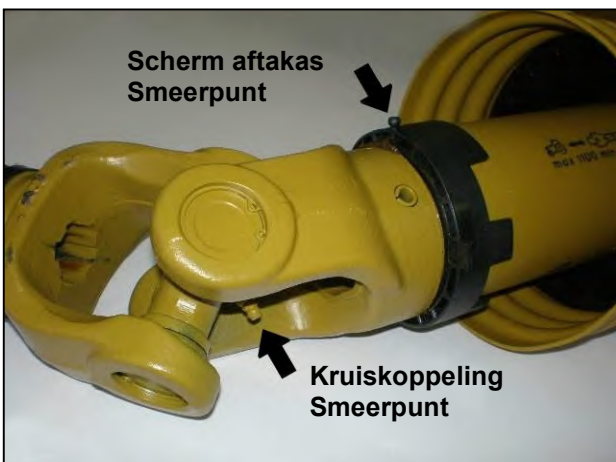
Steek schroevendraaiers in de klemmen



Druk de klemmen open om het scherm te ontgrendelen



Schuif het scherm terug zodat de kruiskoppeling vrij komt



Plaats van smeerpunten



Aanbevolen smeerfrequentie

Schuif het asscherf na smering terug op zijn plaats en zorg dat de beugels weer goed in de bevestigingsring passen – maak altijd koppelkettingen aan de schermen vast om te verhinderen dat ze tijdens bedrijf met de as meedraaien.

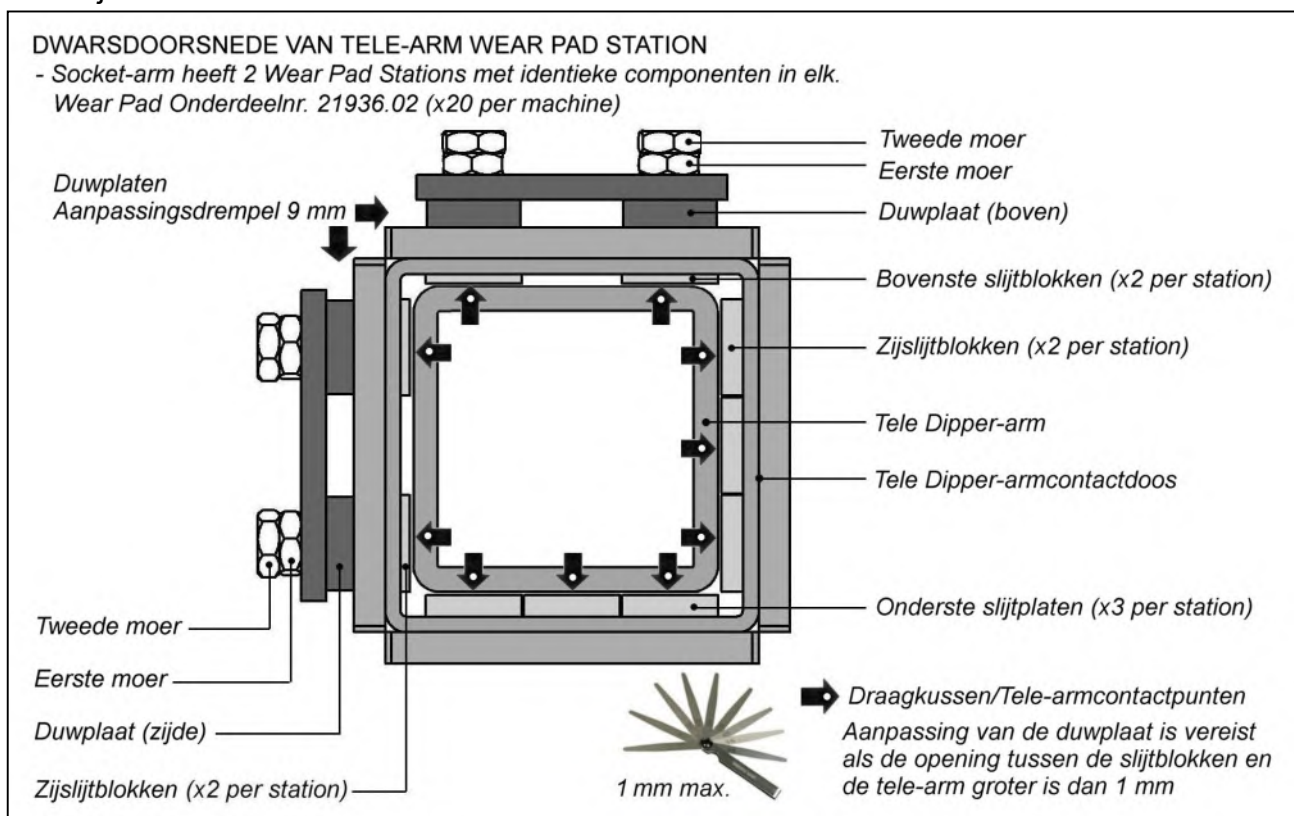
## TELE-ARM SLIJTBLOKKEN

Na verloop van tijd zullen bij normaal gebruik de contactvlakken van de vervangbare slijtblokken eroderen als gevolg van wrijving die wordt veroorzaakt door de glijdende oppervlakken van de tele-arm – de slijtagesnelheid van deze nylon samengestelde kussens kan aanzienlijk variëren en wordt bepaald door de frequentie gebruik van de telescopische functie. Om slijtage van de remblokken op te vangen, bieden de zij- en bovenste duwplaten die zich bij de twee slijtkussenstations op de kokerarm bevinden elk ongeveer 9 mm afstelling.

Slijtage van de remblokken moet regelmatig worden gecontroleerd door de opening tussen de remblokken en de tele-arm te meten met behulp van een voelmaat aan het open uiteinde van de kokerarm - als de opening groter is dan 1 mm, moeten de duwplaten worden bijgesteld. **OPMERKING: De tele-arm moet volledig zijn ingetrokken voordat u probeert de duwplaten los te maken of af te stellen.**

Slijtblokken moeten worden vervangen wanneer hun respectievelijke duwplaat in contact komt met de buitenste arm en er geen verdere aanpassing mogelijk is - **vervang de remblokken altijd in tegenovergestelde sets.**

Raadpleeg de volgende paragrafen voor meer informatie over de installatie en afstelling van slijtblokken.



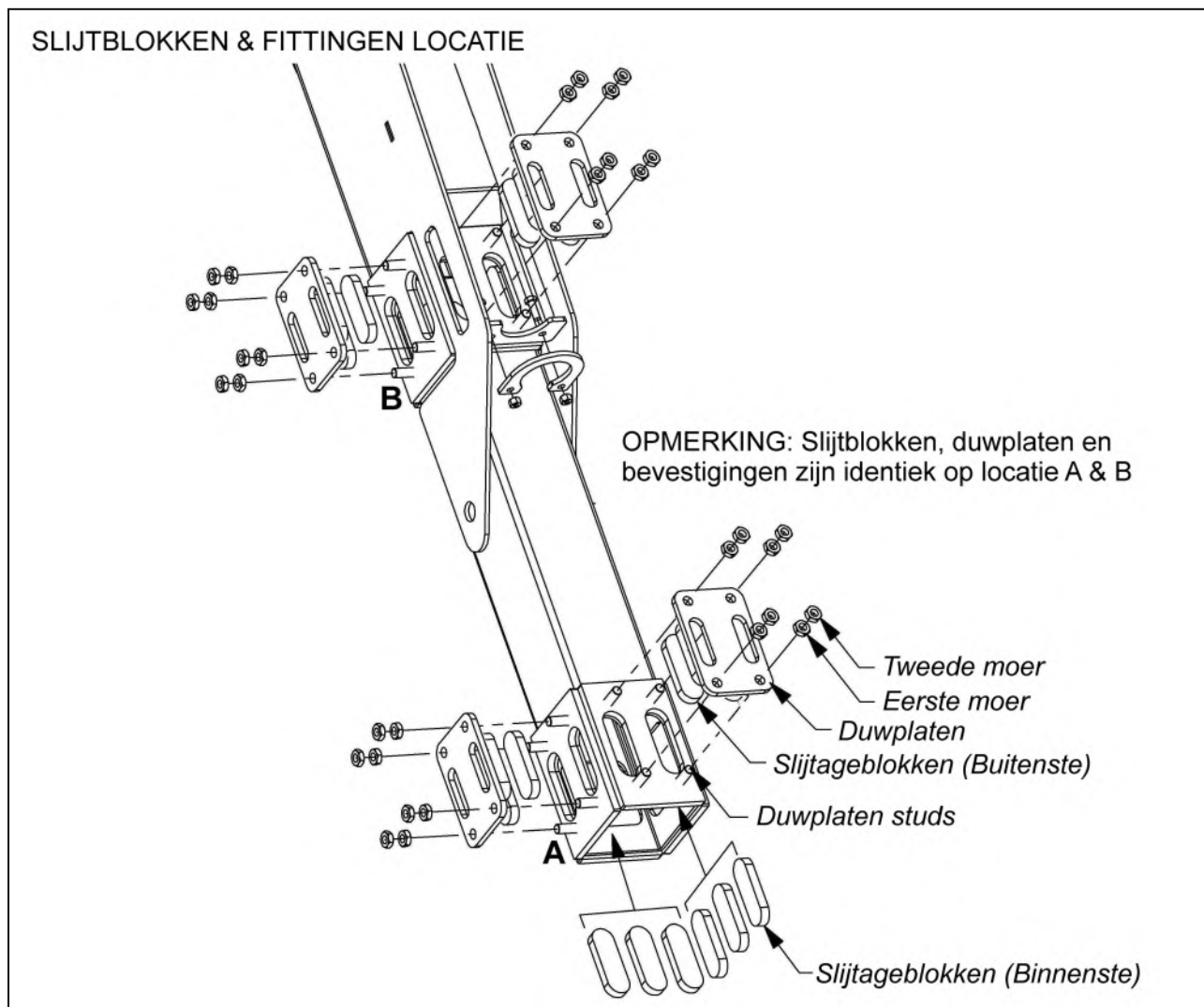
### Slijtblokken installatie

Vervanging van de slijtblokken van de tele-arm vereist de verwijdering van de volgende componenten om de tele-dipper arm uit de houder te verwijderen;

- Verwijderen van klepelkop.
- Ontkoppeling van de klepelkopslangen.
- Verwijderen van de onderste bevestigingen van de stijve klepelbuizen.
- Loskoppelen van de slangen van de hoekcilinder.
- Verwijderen van het uiteinde van de ramstang van de teleram.
- Maak de duwplaten los en trek de tele-dipper arm uit de houder.

Met de arm en koker gescheiden smeer de binnenoppervlakken van de kokerarm en de buitenoppervlakken van de tele-arm in met wasolie voordat u ze opnieuw monteert. Dit zal dienen om zowel de armen te beschermen als te smeren - deze procedure moet worden uitgevoerd in een schone en droge stofvrije omgeving om ervoor te zorgen dat de gesmeerde glijvlakken van de armen worden niet vervuild door vuil, gruis of vocht.

Voordat de tele dipper in de kokerarm wordt gestoken, moeten de 12 binnenste slijtblokken worden gemonteerd – 6 bevinden zich in het midden van de arm en 6 bevinden zich aan het 'open' uiteinde van de arm, op beide locaties de pads zijn aangebracht in sets van 3 op zowel het onderste als een zijoppervlak van de arm (gezien vanaf het 'open uiteinde' van de arm zullen deze zijoppervlakken zich aan de rechterkant bevinden op machines voor linkshandigen en de linkerkant op rechtshandige machines). *Opmerking: wat vet op de achterkant van de binnenste slijtblokken helpt om ze op hun plaats te houden tijdens de montageprocedure.*



De tele-arm kan nu in de kokerarm worden gestoken (zorg ervoor dat de binnenste slijtkussens niet losraken), schuif de tele-arm in de koker tot het uiterste punt. Plaats de buitenste slijtblokken (8 in totaal) in hun sleuven in de mofarm en plaats de duwplaten over de tapeinden en houd ze 'losjes' op hun plaats met de eerste set moeren.

### Afstelling

Wanneer alle slijtblokken en drukplaten correct zijn geplaatst, draait u elke set kruiselings vast tot een aanhaalmoment van 20 Nm. Als ze allemaal zijn vastgedraaid, moeten ze dan een halve slag worden 'teruggedraaid'; de tele-arm wordt nu stevig op zijn plaats gehouden, maar kan met een lichte inspanning worden verschoven. Monteer de tweede set moeren op de tapeinden en draai ze gelijkmatig tegen de eerste set aan met een aanhaalmoment van 50 Nm.

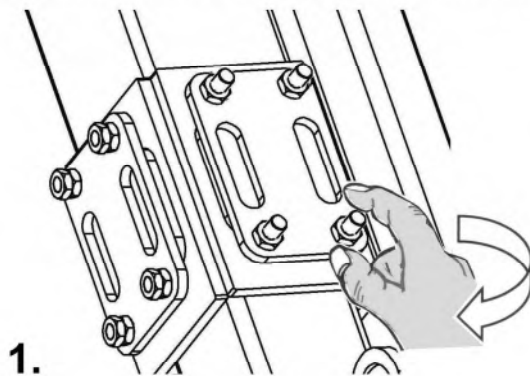
## OPMERKING

Bij het vastdraaien van de tweede set moeren moeten de eerste moeren op hun plaats worden gehouden met een sleutel om ervoor te zorgen dat de juiste koppelinstelling behouden blijft.

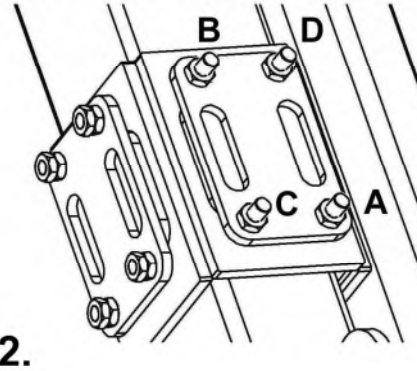
De tele-arm moet nu tot het uiterste punt worden uitgeschoven en er moet een laagje agri-grease van goede kwaliteit op de glijvlakken worden aangebracht. Bevestig alle eerder verwijderde componenten opnieuw om de klus te klaren.

### SLIJTPLAAT DUWERPLAAT AFSTELLEN

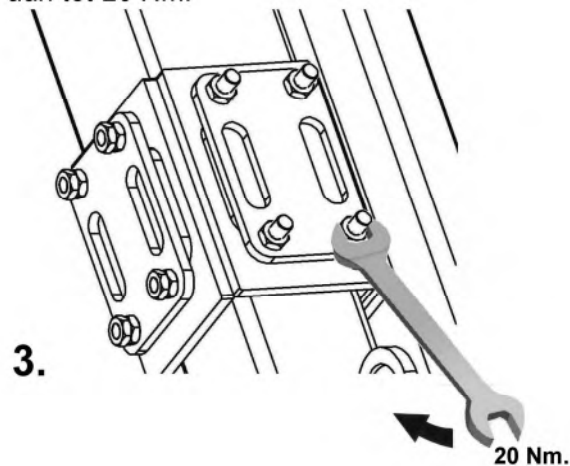
Monteer alle sets eerste moeren handvast



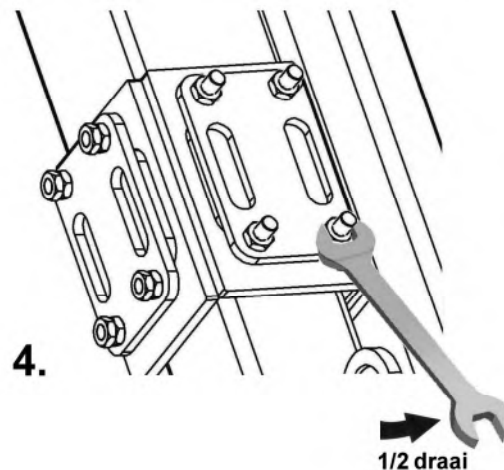
Draai de duwplaten in kruiselingse volgorde vast



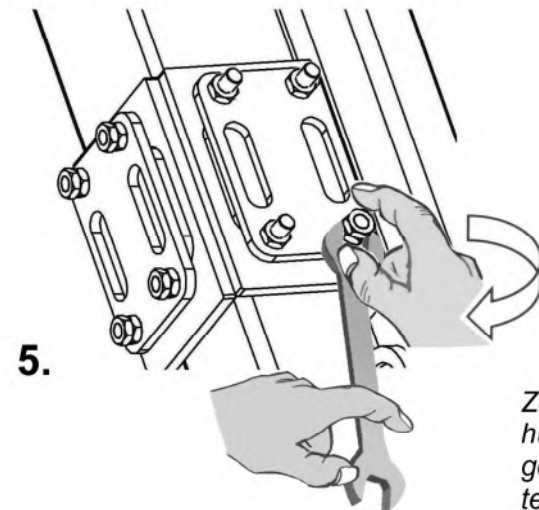
Draai alle sets eerste moeren gelijkmatig aan tot 20 Nm.



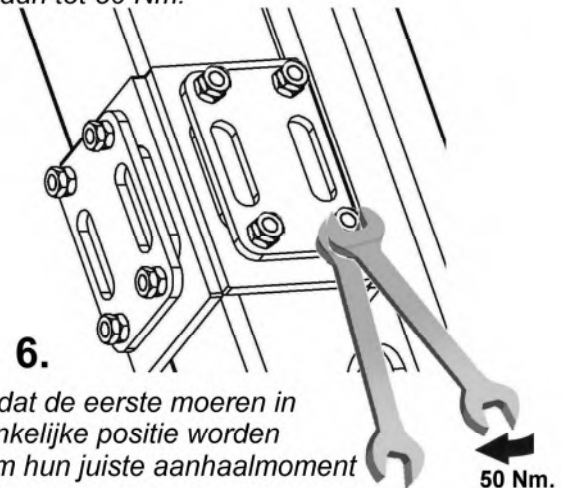
Draai elke set 1/2 slag los



Monteer alle sets tweede moeren handvast



Draai alle tweede sets moeren gelijkmatig aan tot 50 Nm.



Zorg ervoor dat de eerste moeren in hun oorspronkelijke positie worden gehouden om hun juiste aanhaalmoment te behouden

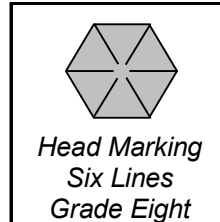
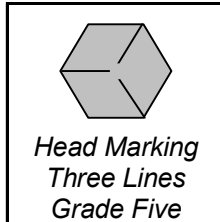
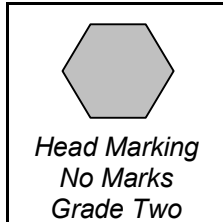


# AANHAALINSTELLINGEN VOOR BEVESTIGINGSMIDDELEN

De onderstaande tabel geeft het juiste aanhaalmoment voor bevestigingsmiddelen weer. Deze tabel moet worden geraadpleegd bij het vastdraaien of vervangen van bouten om de kwaliteit van de bout en het juiste aanhaalmoment te bepalen, tenzij specifieke aanhaalmomenten worden toegewezen in de tekst van de handleiding.

Het aanbevolen koppel wordt in deze handleiding vermeld in Foot-Pounds en Newton-Metres. De vergelijking voor conversie is 1 Nm. = 0.7376 ft.lbs.

## TORQUE VALUES FOR IMPERIAL BOLTS



**NOTE:**  
The values in the chart apply to fasteners as received from the supplier, dry or when lubricated with normal engine oil. They DO NOT apply if special graphited, molydisulphide greases, or other extreme pressure lubricants are used. This applies to both UNF and UNC coarse threads.

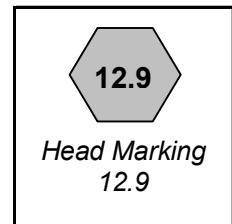
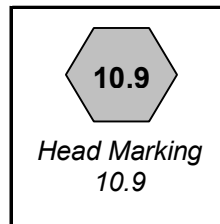
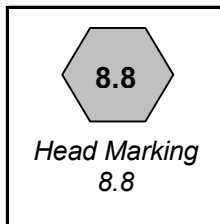
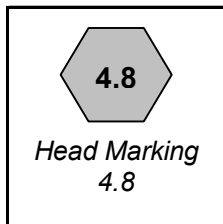
Bolt Dia.
1/4"
5/16"
3/8"
7/16"
1/2"
9/16"
5/8"
3/4"
7/8"
1"
1-1/8"
1-1/4"
1-3/8"
1-1/2"

Value (Dry)	
ft.lb.	Nm.
5.5	7.5
11	15.0
20	27.0
32	43.0
50	68.0
70	95.0
100	135.0
175	240.0
175	240.0
270	360.0
375	510.0
530	720.0
700	950.0
930	1250.0

Value (Dry)	
ft.lb.	Nm.
9	12.2
18	25.0
33	45.0
52	70.0
80	110.0
115	155.0
160	220.0
280	380.0
450	610.0
675	915.0
850	115.0
1200	1626.0
1550	2100.0
2100	2850.0

Value (Dry)	
ft.lb.	Nm.
12.5	17.0
26	35.2
46	63.0
75	100.0
115	155.0
160	220.0
225	305.0
400	540.0
650	880.0
975	1325.0
1350	1830.0
1950	2650.0
2550	3460.0
3350	4550.0

## TORQUE VALUES FOR METRIC BOLTS.



Bolt Dia.
6mm
8mm
10mm
12mm
14mm
16mm
18mm
20mm
22mm
24mm
27mm
30mm

Value (Dry)	
ft.lb.	Nm.
4.5	6.1
11	14.9
21	28.5
37	50.2
60	81.4
92	125.0
125	170.0
180	245.0
250	340.0
310	420.0
450	610.0
625	850.0

Value (Dry)	
ft.lb.	Nm.
8.5	11.5
20	27.1
40	54.2
70	95.0
110	150.0
175	240.0
250	340.0
350	475.0
475	645.0
600	810.0
875	1180.0
1200	1626.0

Value (Dry)	
ft.lb.	Nm.
12	16.3
30	40.1
60	81.4
105	140.0
165	225.0
255	350.0
350	475.0
500	675.0
675	915.0
850	1150.0
1250	1700.0
1700	2300.0

Value (Dry)	
ft.lb.	Nm.
14.5	20.0
35	47.5
70	95.0
120	160.0
190	260.0
300	400.0
410	550.0
580	790.0
800	1090.0
1000	1350.0
1500	2000.0
2000	2700.0



McConnel Limited, Temeside Works, Ludlow, Shropshire SY8 1JL. England.  
Telephone: 01584 873131. Facsimile: 01584 876463. [www.mcconnel.com](http://www.mcconnel.com)