

Publicazione 901  
maggio 2018  
No. di parte 24214.01  
Revisione: 03.01.23

# McCONNEL

## Tagliasiepi serie Contractor 65HP Serie PA5565 – PA7065T



Manuale dell'operatore



# IMPORTANTE

## VERIFICA DELLA REGISTRAZIONE DELLA GARANZIA



### INFORMAZIONI SULLA GARANZIA DEL CONCESSIONARIO E VERIFICA DELLA REGISTRAZIONE

Il Concessionario che effettua la vendita deve tassativamente registrare il macchinario presso McConnel Limited prima della consegna all'utilizzatore finale.

La mancata registrazione può annullare la validità della garanzia del macchinario

Per registrare le macchine; accedere a <https://my.mcconnel.com> e selezionare "Registrazione macchina" che si trova nella sezione "Garanzia" del sito. **Confermare al cliente che la macchina è stata registrata compilando il modulo di verifica sottostante.**

<b>Verifica della registrazione</b>	Numero di seri:
Nome del Concessionario: .....	
Indirizzo del Concessionario: .....	
Nome del Cliente: .....	
Data della registrazione della garanzia: .../.../... Firma del Concessionario: .....	

### Nota per il Cliente/Proprietario

Assicurarsi che la sezione precedente sia stata completata e firmata dal Concessionario per verificare che il macchinario è stata registrata presso McConnel Limited.

**IMPORTANTE:** durante il periodo di rodaggio di un macchinario nuovo, il cliente deve ispezionare regolarmente tutta la bulloneria ed il serraggio dei raccordi dei tubi flessibili ed eventualmente serrarli correttamente. Occasionalmente dai raccordi idraulici nuovi possono verificarsi minimi trafileggi dovuti all'assestamento di tenute e giunzioni. In tal caso procedere a serrare nuovamente i raccordi. *Fare riferimento alla tabella delle coppie di serraggio riportata di seguito.* Come parte delle procedure di manutenzione generale, durante il primo giorno di lavoro le attività sopra specificate devono essere eseguite su base oraria, ed almeno giornalmente in seguito.

ATTENZIONE: NON ECCEDERE NEL SERRARE I RACCORDI ED I FLESSIBILI IDRAULICI

### Coppie di Serraggio per Raccordi Idraulici

Attacchi dei Flessibili Idraulici			Adattatori Delle Luci con Tenute Incollate		
BSP	Valore	Metrico	BSP	Valore	Metrico
1/4"	18 Nm	19 mm	1/4"	34 Nm	19 mm
3/8"	31 Nm	22 mm	3/8"	47 Nm	22 mm
1/2"	49 Nm	27 mm	1/2"	102 Nm	27 mm
5/8"	60 Nm	30 mm	5/8"	122 Nm	30 mm
3/4"	80 Nm	32 mm	3/4"	149 Nm	32 mm
1"	125 Nm	41 mm	1"	203 Nm	41 mm
1.1/4"	190 Nm	50 mm	1.1/4"	305 Nm	50 mm
1.1/2"	250 Nm	55 mm	1.1/2"	305 Nm	55 mm
2"	420 Nm	70 mm	2"	400 Nm	70 mm



# POLITICA DI GARANZIA

## REGISTRAZIONE DELLA GARANZIA

Prima della consegna all'utente finale, tutte le macchine devono essere registrate dal rivenditore McConnel Ltd. L'acquirente, alla ricezione della merce, deve verificare che il rivenditore abbia compilato la Verifica Registrazione Garanzia nel Manuale dell'operatore.

### 1. GARANZIA LIMITATA

- 1.01. *Tutte le macchine montate fornite da McConnel Ltd sono garantite prive di difetti di materiali e fabbricazione a partire dalla data di vendita all'acquirente iniziale per un periodo di 12 mesi, se non diversamente specificato.*  
*Tutte le macchine semoventi fornite da McConnel Ltd sono garantite prive di difetti di materiali e fabbricazione a partire dalla data di vendita all'acquirente iniziale per un periodo di 12 mesi o 1.500 ore. La garanzia del motore è specifica del costruttore dell'unità.*
- 1.02. *Tutte le parti di ricambio fornite da McConnel Ltd e acquistate dall'utente finale sono garantite prive di difetti di materiali e fabbricazione a partire dalla data di vendita all'acquirente iniziale per un periodo di 6 mesi. Tutte le richieste di indennizzo in garanzia devono essere accompagnate da una copia della fattura di vendita all'utente finale relativa al componente guasto. Non saranno accettate richieste di indennizzo per parti che non siano accompagnate dalla relativa fattura di vendita.*
- 1.03. *La garanzia offerta da McConnel Ltd è limitata al risarcimento delle spese per riparazione o sostituzione di una o più parti riscontrate difettose durante il normale uso o servizio a causa di difetti di materiali o fabbricazione, dopo verifica presso le proprie fabbriche. Le parti restituite devono essere complete e non manomesse. Imballare i componenti in modo da evitare danni da trasporto. L'olio negli elementi idraulici deve essere scaricato e le relative luci chiuse con tappi adeguati per evitare infiltrazioni e ingresso di corpi estranei. Alcuni componenti, come per esempio quelli elettrici, devono essere imballati con particolare attenzione per evitare che si danneggino durante il trasporto.*
- 1.04. *La presente garanzia non si applica ai prodotti che siano stati modificati o dai quali sia stata rimossa la targa con il numero di serie McConnel Ltd.*
- 1.05. *La politica di Garanzia è valida per le macchine registrate conformemente ai Termini e Condizioni specificati e in caso non sia trascorso un periodo di 24 mesi o superiore dalla data di acquisto, ovvero dalla data della fattura originale di McConnel Ltd.*  
*Non è possibile registrare la garanzia per macchine tenute in magazzino per oltre 24 mesi.*
- 1.06. *La presente garanzia non si applica a parti che siano state soggette ad uso improprio o anomalo, negligenza, modifiche, installazione di parti non originali, danni accidentali o danni dovuti a contatto con linee elettriche aeree, danni causati da oggetti estranei (p.es. sassi, ferro, materiali diversi dalla vegetazione), guasti dovuti a carenza di manutenzione, utilizzo di olio o lubrificanti non appropriati, contaminazione dell'olio o parti che siano al termine del proprio ciclo operativo. La presente garanzia non si applica a materiali di consumo quali lame, cinghie, anelli frizione, filtri, lame, kit deflettori, slitte, componenti di innesto, schermi, ripari, placchette sacrificali, pneumatici o cingoli.*
- 1.07. *I costi relativi a riparazioni temporanee e perdite conseguenti (p. es. olio, tempi di inattività e parti associate) sono specificatamente esclusi dalla garanzia.*
- 1.08. *La garanzia sui tubi flessibili è limitata a 12 mesi e non include quei tubi che abbiano subito danni esterni. È possibile restituire in garanzia solo tubi completi; i tubi tagliati o riparati saranno respinti.*
- 1.09. *Le macchine devono essere riparate non appena si presenta un problema. L'utilizzo continuativo di una macchina che non funziona correttamente può causare ulteriori guasti dei componenti con conseguenti problemi di sicurezza e per i quali McConnel Ltd declina qualsiasi responsabilità.*
- 1.10. *Se, in circostanze eccezionali, viene utilizzata una parte non originale McConnel per effettuare la riparazione, il relativo rimborso in garanzia sarà effettuato ad un prezzo non superiore a quello della parte originale.*

- 1.11. *Salvo quanto previsto nel presente documento, nessun dipendente, agente o altra entità è autorizzato a fornire alcuna garanzia di qualsiasi natura in nome e per conto di McConnel Ltd.*
- 1.12. *Per periodi di garanzia superiori a 12 mesi, si applicano le seguenti ulteriori esclusioni:*
  - 1.12.1. *Tubi flessibili, tubi esposti e sfiati di serbatoi idraulici*
  - 1.12.2. *Filtri*
  - 1.12.3. *Supporti antivibrazioni*
  - 1.12.4. *Cablaggi elettrici esterni*
  - 1.12.5. *Cuscinetti e guarnizioni*
  - 1.12.6. *Cavi e tiranteria esterni*
  - 1.12.7. *Raccordi lenti/corrosi, Luci, LED*
  - 1.12.8. *Accessori quali sedile operatore, ventilazione, apparecchiature audio*
- 1.13. *Tutti gli interventi di manutenzione, in particolare la sostituzione dei filtri, devono essere eseguiti conformemente al programma di manutenzione del costruttore. Il mancato rispetto di quanto sopra comporterà l'annullamento della garanzia. In caso di richiesta di indennizzo, potrebbe essere necessario dimostrare che gli interventi di manutenzione sono stati eseguiti come da programma.*
- 1.14. *Le ulteriori riparazioni che si rendessero necessarie a causa di diagnosi non corretta o scarsa qualità di precedenti riparazioni sono escluse dalla garanzia.*

***NB La garanzia non sarà ritenuta valida qualora vengano utilizzate o montate parti non originali. L'utilizzo di parti non originali può compromettere seriamente le prestazioni e la sicurezza della macchina. McConnel Ltd declina qualsiasi responsabilità per guasti o problemi di sicurezza dovuti all'utilizzo di parti non originali.***

## **2. RICORSI E PROCEDURE**

- 2.01. *La garanzia diventa effettiva solo dopo che il Concessionario avrà registrato il macchinario, tramite il sito Web McConnel, e avrà confermato tale registrazione all'Acquirente compilando il modulo di conferma nel Manuale dell'operatore.*
- 2.02. *Tutti gli eventuali guasti devono essere segnalati al Concessionario McConnel Ltd non appena si verificano. L'utilizzo continuativo di un macchinario che non funziona correttamente può causare ulteriori guasti dei componenti per i quali McConnel Ltd declina qualsiasi responsabilità.*
- 2.03. *Le riparazioni devono essere effettuate entro due giorni dal verificarsi del guasto. Le richieste di indennizzo per riparazioni effettuate oltre 2 settimane dopo il verificarsi del guasto, o 2 giorni dopo la fornitura delle parti saranno respinte, a meno che il ritardo non sia stato autorizzato da McConnel Ltd. Tenere presente che il rifiuto, da parte del cliente, di lasciare effettuare le riparazioni non sarà accettato come motivazione per il ritardo nelle riparazioni o nella presentazione della richiesta di indennizzo in garanzia.*
- 2.04. *Tutte le richieste di indennizzo devono essere presentate da un centro di assistenza autorizzato McConnel Ltd entro 30 giorni dalla data di riparazione.*
- 2.05. *Dopo aver verificato la richiesta di indennizzo e le parti, McConnel Ltd effettuerà il rimborso, a propria discrezione, relativo al costo delle parti fornite e alle ore di manodopera necessarie, nonché le spese di viaggio, laddove applicabile.*
- 2.06. *La presentazione della richiesta di indennizzo non garantisce il relativo pagamento.*
- 2.07. *Qualsiasi decisione presa da McConnel Ltd è da intendersi definitiva.*

## **3. LIMITAZIONE DI RESPONSABILITÀ**

- 3.01. *McConnel Ltd esclude qualsiasi garanzia espressa o implicita (salvo quanto previsto nel presente documento) relativamente alla qualità e idoneità delle merci ad uno scopo specifico.*
- 3.02. *McConnel Ltd non fornisce alcuna garanzia relativamente a progetto, potenzialità, capacità o idoneità all'uso delle merci.*
- 3.03. *Salvo quanto qui disposto, McConnel Ltd declina qualsiasi responsabilità nei confronti dell'Acquirente o di qualsiasi altra persona o entità relativamente a obblighi, perdite o danni causati o che si presume siano stati causati direttamente o indirettamente dal macchinario inclusi, ma non limitati a, danni incidentali indiretti, speciali, conseguenti all'uso o al funzionamento del macchinario o alla violazione della presente garanzia. Fermi i limiti e le garanzie di cui sopra, la responsabilità del costruttore per i danni subiti dall'Acquirente o altri non dovrà superare il costo del macchinario.*

3.04. *Qualsiasi azione derivante dalla violazione della presente garanzia o operazione effettuata nell'ambito della presente garanzia si prescrive nel termine di un (1) anno dalla data in cui si è verificato il fatto che ha determinato l'azione.*

#### **4. VARIE**

4.01. *McConnel Ltd può esonerare dalla conformità con uno qualsiasi dei termini e condizioni della presente garanzia limitata, ma nessuna deroga ai presenti Termini e Condizioni potrà essere considerata deroga di ogni altro termine e condizione.*

4.02. *Se una qualsiasi delle disposizioni indicate nella presente garanzia limitata dovesse violare le leggi in vigore e dovesse ritenersi inapplicabile, la non validità di tale disposizione non invaliderà le altre qui specificate.*

4.03. *Le leggi in vigore garantiscono diritti e benefici all'Acquirente oltre a quelli qui previsti.*

---

*McConnel Limited*





*Per la massima sicurezza e prestazioni ottimali...*

**LEGGERE SEMPRE QUESTO MANUALE**

**McCONEL LIMITED**

**Temeside Works  
Ludlow  
Shropshire  
England**

**Telefono: +44 (0)1584 873131  
[www.mcconnel.com](http://www.mcconnel.com)**

#### DICHIARAZIONE SULL'INQUINAMENTO ACUSTICO

Il valore giornaliero equivalente di esposizione al rumore generato da questo macchinario, misurato in corrispondenza dell'orecchio dell'operatore, è compreso tra 78 e 85 dB. Questi valori si applicano alla normale distribuzione d'uso in cui il rumore varia tra lo zero ed il massimo. I valori ipotizzano che il macchinario sia montato su un trattore con una cabina "silenziosa", con i finestrini chiusi, in un ambiente generalmente aperto. Si raccomanda di tenere i finestrini chiusi. Con il finestrino posteriore aperto il valore giornaliero equivalente di esposizione personale al rumore aumenterà a circa 82 - 88 dB. Per valori compresi tra 85 e 90 dB si raccomanda l'utilizzo di protezioni individuali dell'udito, in caso di uno o più finestrini aperti.







*Per prestazioni ottimali...*

## **UTILIZZARE SOLTANTO PARTI DI RICAMBIO ORIGINALI McCONNEL**

*Per avere la certezza dei prodotti più innovativi, acquistare  
“Ricambi originali” dal “Costruttore originario dell’apparecchiatura” (OEM)*

# **McCONNEL LIMITED**

*tramite il Concessionario o il Ricambista locale.*

**Citare sempre:**

- ***tipo di macchinario***
- ***numero di serie***
- ***numero di parte***

*Le migliorie progettuali potrebbero modificare alcune parti elencate nel presente manuale.  
Verranno sempre forniti i ricambi più recenti se intercambiabili con il modello precedente.*



# INDICE

---

*No. di pagina.*

Informazioni	1
Caratter	2
Sezione sicurezza	3
Adesivi di sicurezza e informazioni	7
Specifiche del trattore	9
Preparazione Veicolo/Trattore	10
Consegna e Pre-montaggio ( <i>riferimento del Concessionario</i> )	11
Staffa assale e Gruppo attacco	13
Montaggio staffa assale	14
Collegamento al trattore - <i>Modelli su assale</i>	15
Stabilizzatori	18
Collegamento al trattore - <i>Modelli con attacco</i>	20
Montaggio albero azionamento PTO (presa di forza)	25
Fissaggio testa trinciante	26
Olii raccomandati	27
Montaggio dell'unità di comando	28
Procedura di avviamento	29
Arresto d'emergenza	29
Smontaggio dal trattore ( <i>modelli su assale</i> )	30
Smontaggio dal trattore ( <i>modelli con attacco</i> )	31
Magazzinaggio	32
Funzionamento	33
Comandi del macchinario - Comando con Cavo	34
Comandi del macchinario - Comando Rotore con Cavo	37
Preparazione e precauzioni generali	38
Sistema di sgancio automatico	39
Reimpostazione automatica	40
Rotazione motorizzata	40
Precauzioni di azionamento bracci VFR	41
Posizioni di trasporto	43
Bloccaggi di trasporto	44
Trasporto del macchinario	45
Kit arresto sollevamento (opzionale)	47
Sistema Easy Drive	48
Oscillazione laterale	48
Oscillazione verticale (opzionale)	49
Regimi di rotazione d'esercizio	50
Linee elettriche aeree	51
Rischi e pericoli	53
Procedura di taglio	54
Manutenzione	55
Troubleshooting Chart	67



## INFORMAZIONI

---

Prima di montare o mettere in funzione il macchinario o l'accessorio leggere attentamente il presente manuale. In caso di dubbi rivolgersi al concessionario locale o al Reparto Assistenza McConnel.

### Su macchinari ed apparecchiature McConnel utilizzare soltanto "Ricambi"

DEFINIZIONI *In questo manuale vengono utilizzate le definizioni riportate di seguito.*

#### **▲ PERICOLO**

**PERICOLO:** *avviso di una situazione di rischio che, se non evitata, ha come conseguenza morte o lesioni gravi.*

#### **▲ AVVERTENZA**

**AVVERTENZA:** *avviso di una situazione di rischio che, se non evitata, potrebbe avere come conseguenza morte o lesioni gravi.*

#### **▲ ATTENZIONE**

**ATTENZIONE:** *avviso di una situazione di rischio che, se non evitata, può avere come conseguenza danni al macchinario e/o all'attrezzatura.*

#### **AVVISO**

**AVVISO:** *informazione specifica o generica ritenuta importante o utile da evidenziare.*

**LATO SINISTRO (LH) E LATO DESTRO (RH):** *si riferiscono al macchinario montato sul trattore e visto dal retro; si applicano anche ai riferimenti del trattore.*

**TARGHETTA IDENTIFICATIVA:**

*tutti i macchinari sono dotati di targhetta riportante il numero di serie, che contiene informazioni importanti, incluso il numero di serie univoco utilizzato a scopo identificativo.*

*Nota: le immagini riportate nel presente manuale hanno soltanto scopo esplicativo ed informativo e potrebbero non mostrare integralmente i componenti. In alcuni casi le immagini potrebbero apparire diverse dal macchinario effettivo; in tali casi, comunque, la procedura è normalmente simile. S.E.&O.*

## INFORMAZIONI SU MACCHINARIO E SUL CONCESSIONARIO

Registrare in questa pagina il numero di serie del macchinario e citarlo sempre in caso di ordini di ricambi. Ogniqualvolta sono richieste informazioni relative al macchinario, ricordarsi anche di comunicare la marca ed il modello del trattore su cui è montato.

Numero di serie del macchinario:	Data di montaggio:
Dettagli del modello del macchinario:	
Nome e Filiale del Concessionario:	
Indirizzo del Concessionario:	
No. di telefono del Concessionario:	
Indirizzo e-mail del Concessionario:	

### **PA5565, PA6065, PA6565T & PA7065T – tutti i modelli**

- Montaggio con attacco
- Taglio lato destro o lato sinistro
- Montato posteriormente
- Scatola ingranaggi in ghisa
- Riparo per l'operatore
- Sgancio di sicurezza idraulico
- Rotazione motorizzata 108°
- Serbatoio idraulico da 180 litri Teste trincianti
- Impianto idraulico per 65HP
- Illuminazione integrata
- Impianto idraulico totalmente indipendente azionato da pompa PTO in tandem
- Oscillazione laterale testa
- Comandi azionati da elettrovalvola
- Comandi "Multi-switch" o "Joystick"

### **PA5565VFR e PA6065VFR**

- Sbraccio anteriore variabile

### **PA6565T e PA7065T**

- Braccio cucchiaia telescopico

### **Accessori opzionali**

- Oscillazione verticale – disponibile su tutti i modelli
- Comando elettrico rotore - disponibile sui modelli elettrici e descritti sopra
- Comandi 'proporzionali' con monitoraggio della potenza
- Comandi proporzionali EDS Kit montaggio su assale
- Kit di montaggio dell'asse



Questo macchinario può essere estremamente pericoloso: in mani sbagliate può uccidere o mutilare. Conseguentemente, è tassativo che sia il proprietario che l'operatore leggano e comprendano la sezione che segue per assicurarsi di avere completamente chiari i pericoli reali e/o potenziali presenti e le proprie responsabilità relativamente all'utilizzo ed al funzionamento del macchinario.

L'operatore del macchinario è responsabile non solo della propria sicurezza ma anche di quella di tutte le persone che possano trovarsi nelle immediate vicinanze di essa, ed il proprietario è responsabile per entrambi.

Quando il macchinario non viene utilizzato, la testa di taglio deve essere appoggiata al terreno. In caso si rilevino guasti di qualsiasi genere, è necessario fermare immediatamente il macchinario e non utilizzarlo fino a quando il guasto non sia stato riparato da personale tecnico qualificato.

### PERICOLI POTENZIALI SIGNIFICATIVI ASSOCIATI ALL'UTILIZZO DI QUESTO MACCHINARIO.

- ▲ *Essere colpiti da detriti lanciati dai componenti in rotazione.*
- ▲ *Essere colpiti da parti del macchinario espulse a seguito di danni durante l'utilizzo.*
- ▲ *Restare agganciati all'albero della presa di forza (PTO).*
- ▲ *Restare agganciati ad altre parti in movimento, quali cinghie, pulegge e teste di taglio.*
- ▲ *Folgorazione da linee elettriche aeree (per contatto o per scarica elettrica).*
- ▲ *Essere colpiti dalle teste di taglio o dai bracci del macchinario in movimento.*
- ▲ *Restare intrappolati tra trattore e macchinario durante l'aggancio o lo sgancio.*
- ▲ *Sbilanciamento del trattore con braccio del macchinario esteso.*
- ▲ *Emissione di olio ad alta pressione dai flessibili o dai raccordi idraulici.*
- ▲ *Sbilanciamento del macchinario smontato (non in uso).*
- ▲ *Incidenti stradali da collisione o detriti sulla strada.*
- ▲ *Ustioni da contatto con parti calde.*



## PRIMA DI UTILIZZARE QUESTO MACCHINARIO.

- ▲ *Assicurarsi di aver letto tutte le sezioni del manuale dell'operatore.*
- ▲ *Assicurarsi che l'operatore sia opportunamente addestrato all'utilizzo del macchinario.*
- ▲ *Assicurarsi che all'operatore sia stato fornito il manuale e che lo abbia letto.*
- ▲ *Assicurarsi che l'operatore abbia compreso le istruzioni nel manuale e vi si attenga.*
- ▲ *Assicurarsi che le parti anteriore, posteriore e laterali del trattore siano dotate di protezioni in rete metallica o in policarbonato di opportuno dimensionamento e robustezza, al fine di proteggere l'operatore da detriti o parti lanciati.*
- ▲ *Assicurarsi che le protezioni del trattore siano montate correttamente, prive di danni e sottoposte a corretta manutenzione.*
- ▲ *Assicurarsi che tutte le protezioni del macchinario siano montate correttamente, prive di danni e sottoposte alla manutenzione specificata dal costruttore.*
- ▲ *Assicurarsi che le lame ed i relativi fissaggi siano di tipo raccomandato dal costruttore, siano fissate saldamente e che non vi siano elementi mancanti o danneggiati.*
- ▲ *Assicurarsi che le tubazioni idrauliche siano state passate correttamente ed accuratamente per evitare danni da sfregamento, allungamento o pinzatura. Assicurarsi inoltre che siano tenute in sede con i corretti fissaggi.*
- ▲ *Attenersi sempre alle istruzioni del costruttore per il montaggio e lo smontaggio del macchinario dal trattore.*
- ▲ *Assicurarsi che giunti e raccordi del macchinario siano in buone condizioni.*
- ▲ *Assicurarsi che il trattore rispetti le specifiche di peso minimo raccomandato dal costruttore del macchinario e che, se necessario, venga utilizzata una zavorra.*
- ▲ *Prima di iniziare le attività, ispezionare sempre accuratamente l'area di lavoro per prendere nota di eventuali ostacoli e rimuovere cavi, bottiglie, lattine ed altri detriti presenti.*
- ▲ *Utilizzare cartelli di avvertimento opportunamente dimensionati per informare eventuali persone presenti della natura del macchinario al lavoro in quell'area. I cartelli devono essere posizionati ad entrambe le estremità dell'area di lavoro. Si raccomanda di utilizzare cartelli di tipo e dimensioni specificate dal Ministero dei Trasporti, posizionati conformemente alle linee guida specificate dal Ministero e dalle autorità locali preposte al traffico.*
- ▲ *Assicurarsi che l'operatore sia protetto dal rumore. È necessario indossare sempre le protezioni auricolari e mantenere chiuse portiere e finestrini del trattore. I comandi del macchinario devono passare attraverso aperture specifiche nella cabina per assicurare che tutti i finestrini possano chiudersi completamente.*
- ▲ *Lavorare sempre ad una velocità di sicurezza tenendo conto delle condizioni locali, cioè terreno, vicinanze a strade di comunicazione e ostacoli attorno e sopra il macchinario. Prestare particolare attenzione alle linee elettriche aeree. Alcuni dei nostri macchinari possono lavorare fino ad altezze di 8 metri (26 piedi). Ciò significa che possono facilmente superare, anche di 3 metri, il limite legale minimo di altezza di 5,2 metri sul suolo previsto per le linee elettriche a 11.000 e a 33.000 Volt. È impossibile rimarcare a sufficienza i pericoli che ne conseguono. Pertanto, è di vitale importanza che l'operatore sia pienamente cosciente dell'altezza massima e dello sbraccio del macchinario e a conoscenza di tutti gli aspetti relativi alle distanze minime di sicurezza da tenere presenti quando si opera con macchinari in prossimità di linee elettriche. Ulteriori informazioni sull'argomento sono disponibili presso il Responsabile per la Sicurezza sui luoghi di lavoro o presso l'azienda elettrica locale.*

- ▲ *Prima di scendere dal trattore per qualsiasi ragione, disinnestare sempre il macchinario, spegnere il motore, estrarre e mettere via la chiave.*
- ▲ *Rimuovere sempre tutti i detriti rimasti nell'area di lavoro dato che potrebbero costituire un rischio per altre persone.*
- ▲ *Quando si smonta il macchinario dal trattore, assicurarsi sempre che questo sia parcheggiato in posizione sicura e stabile, utilizzando i supporti ed i puntelli forniti e, se necessario, fissati.*

## QUANDO NON UTILIZZARE QUESTO MACCHINARIO.

- ▲ *Non tentare mai di utilizzare questo macchinario senza il necessario addestramento.*
- ▲ *Non utilizzare mai un macchinario prima di aver letto e compreso il manuale dell'operatore ed aver fatto pratica con i comandi.*
- ▲ *Non utilizzare mai un macchinario in condizioni di scarsa manutenzione.*
- ▲ *Non utilizzare mai un macchinario con protezioni mancanti o danneggiate.*
- ▲ *Non utilizzare mai un macchinario il cui impianto idraulico mostri segni di usura o danni.*
- ▲ *Non montare o utilizzare mai un macchinario su un trattore che non rispetti il livello minimo di specifiche del costruttore.*
- ▲ *Non utilizzare mai un macchinario montato su un trattore che non disponga delle opportune protezioni anteriori, posteriori e laterali in rete metallica o policarbonato.*
- ▲ *Non utilizzare mai un macchinario se le protezioni del trattore sono danneggiate, deteriorate o montate non correttamente.*
- ▲ *Non ruotare mai la testa di taglio di un macchinario ad un angolo che possa causare l'espulsione di detriti verso la cabina.*
- ▲ *Non avviare o proseguire il lavoro con un macchinario in caso di persone presenti o nelle vicinanze. Interrompere l'attività ed attendere fino a quando siano a distanza di sicurezza. AVVERTENZA: alcune teste di taglio possono continuare a girare a vuoto fino a 40 secondi dopo l'arresto del macchinario.*
- ▲ *Non tentare mai di utilizzare un macchinario su materiali per i quali non è adatto.*
- ▲ *Non utilizzare mai un macchinario per eseguire attività per le quali non è progettato.*
- ▲ *Non azionare mai il trattore o i comandi del macchinario se non dalla posizione di guida, specialmente durante l'aggancio o lo sgancio del macchinario.*
- ▲ *Non eseguire mai la manutenzione di un macchinario o di un trattore quando il motore è in funzione. Arrestare il motore, estrarre e mettere via la chiave.*
- ▲ *Non lasciare mai un macchinario incustodito in posizione alzata. Abbassarlo al suolo in posizione di sicurezza su terreno pianeggiante e solido.*
- ▲ *Non lasciare mai un trattore con la chiave inserita o il motore in funzione.*
- ▲ *Non eseguire mai interventi di manutenzione su alcuna parte di un macchinario in posizione alzata, a meno che sia opportunamente e adeguatamente bloccata o sostenuta.*
- ▲ *Non tentare mai di trovare una perdita idraulica con le mani: utilizzare un pezzo di cartone.*
- ▲ *Non consentire mai, in alcuna circostanza, a bambini di avvicinarsi a, o giocare su, un trattore o un macchinario.*

## AVVISO ADDIZIONALE DI SICUREZZA

### **Addestramento**

L'operatore deve essere esperto e perfettamente in grado di utilizzare questo macchinario in maniera sicura ed efficiente ben prima di tentare di utilizzarlo in qualsiasi luogo pubblico. Sugeriamo quindi che tutti gli operatore frequentino i relativi corsi di addestramento disponibili, quali quelli di McConnel e delle specifiche scuole di formazione professionale agricola.

### **Attività in aree pubbliche**

Lavorando in aree pubbliche quali i bordi delle strade, prestare attenzione alle persone nelle vicinanze. Arrestare immediatamente il macchinario in caso di passaggio di pedoni, ciclisti, persone a cavallo ecc. Riprendere l'attività quando si trovano a distanza tale da non costituire rischi.

### **Cartelli di avvertimento**

Si raccomanda di predisporre nelle aree di lavoro pubbliche opportuni cartelli di avvertimento e normativi. I cartelli dovranno essere ben visibili e posizionati in maniera da fornire informazioni chiare e tempestive sui rischi. Contattare il Ministero dei Trasporti o le autorità locali preposte al traffico per informazioni dettagliate su questo argomento. Le autorità locali dovranno essere contattate prima di attività su strade e autostrade, ed informate di data e posizione dell'attività prevista, richiedendo quanto necessario in termini di segnaletica e procedure operative. – *Segnaletica stradale non autorizzata può costituire infrazione alle norme del Codice della Strada.*

### **Cartelli di avvertimento necessari consigliati**

*Cartello di avvertimento 'Lavori in corso' con cartello aggiuntivo 'Taglio siepi'. Si consiglia di aggiungere al cartello 'Per 1 chilometro' o eventuale minore distanza opportuna.*

*Cartello di avvertimento 'Strettoia' con cartello aggiuntivo 'Traffico canalizzato'.*

*Cartello con freccia segnaletica bianca su fondo blu 'Mantenersi a sinistra' (\*) sulla parte posteriore del macchinario.*

*\* Nota: si applica al mercato europeo continentale in cui il traffico passa a sinistra del macchinario al lavoro nella stessa direzione del flusso di traffico. La direzione, l'uso ed il colore della freccia segnaletica dipendono dal paese di utilizzo e dalle norme di circolazione locali.*

### **Uso dei cartelli di avvertimento**

- ▲ *Su strade a due corsie è necessario un set di cartelli rivolto verso il traffico in ciascuna direzione.*
- ▲ *L'attività deve svolgersi entro un chilometro dai cartelli.*
- ▲ *Operare soltanto in condizioni di buona visibilità ed in orari a basso rischio, cioè: NON durante le ore di punta.*
- ▲ *I veicoli devono avere un lampeggiante ambra in funzione.*
- ▲ *Sarebbe inoltre auspicabile che i veicoli fossero di colori facilmente visibili.*
- ▲ *Rimuovere i detriti dalla strada e dal percorso non appena possibile e ad intervalli regolari, indossando abbigliamento ad alta visibilità, anche prima di rimuovere i cartelli di avvertimento pericolo.*
- ▲ *Recuperare tutti i cartelli stradali immediatamente al termine delle attività.*

Sebbene le informazioni qui riportate coprano una vasta gamma di argomenti di sicurezza, non è possibile prevedere tutte le eventualità che possono verificarsi in circostanze diverse durante l'utilizzo di questo macchinario. Nessuna raccomandazione fornita in questa sede può sostituirsi in qualsiasi momento al comune 'buon senso' ed alla 'completa consapevolezza', ma sicuramente costituisce un valido ausilio all'utilizzo sicuro dei macchinari McConnel.

# ADESIVI DI SICUREZZA E INFORMAZIONI (bracci meccanici)

I macchinari a braccio meccanico sono dotati di adesivi di sicurezza ed informazione, per avvertire dei pericoli e fornire informazioni operative e di protezione del macchinario. Gli operatori devono comprendere queste istruzioni e prestare attenzione a tutte le avvertenze. Mantenere gli adesivi in buone condizioni e sostituirli immediatamente in caso vengano danneggiati o risultino mancanti.

1.

2.

3.

4.

5.

6.

7.

8.

9.

10.

11.

12.

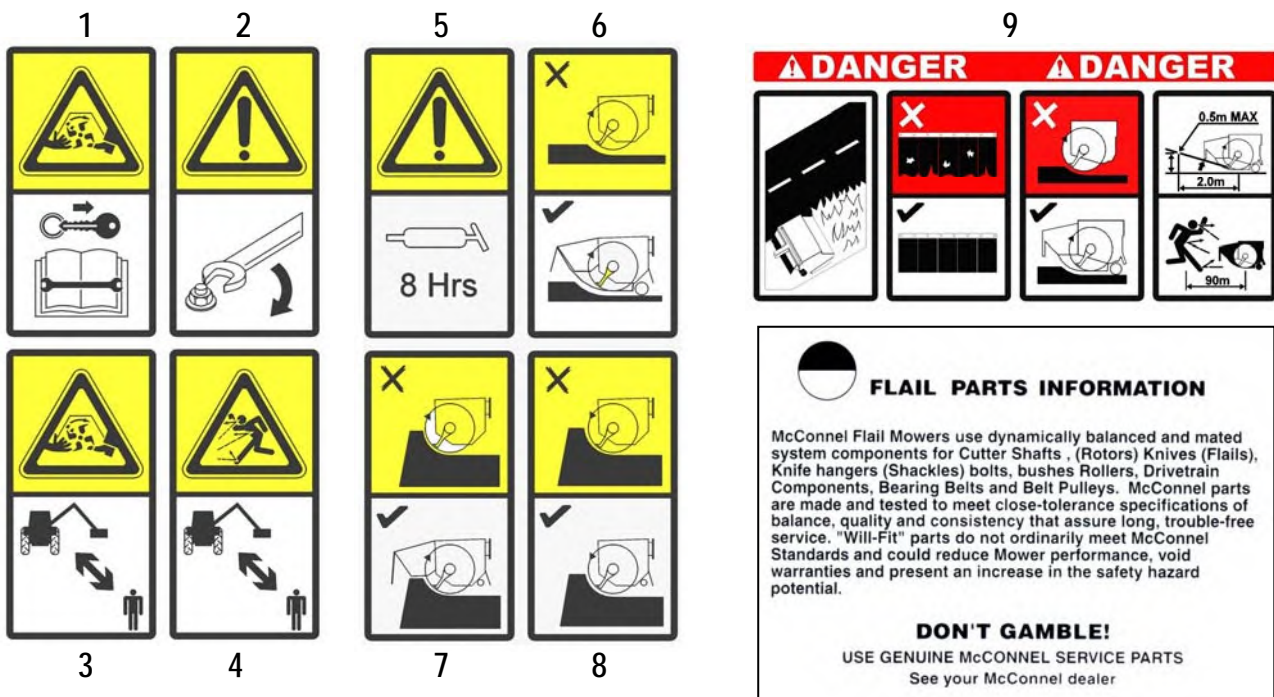
13.

14.

15.

1. Avvertenze generali di sicurezza.
2. Avvertenza Rischio albero di trasmissione.
3. Avvertenza Serraggio catene di ritegno
4. Adesivo Regole di sicurezza a bordo veicolo
5. Targhetta Numero di serie
6. Leggere prima il manuale
7. Punto di sollevamento con CMA (kg.)
8. Avvertenza Punto di cesoimento
9. Avvertenza Massima velocità e rotazione della PTO.
10. Informazioni su filtro olio iniziale e successive sostituzioni.
11. Punto di sollevamento solo per spedizione/trasporto (smontare quando il macchinario è installato sul veicolo; solo modelli con occhio di sollevamento smontabile).
12. Avvertenza Sgancio di sicurezza a ritorno automatico (in posizione 'Auto-reset' il braccio si riporta automaticamente in posizione di lavoro, quando possibile).
13. Avvertenza Distanza di sicurezza (lasciare almeno 300 mm. tra braccio e veicolo).
14. Avvertenza Distanza di sicurezza arresto sollevamento (lasciare almeno 300 mm. tra braccio e veicolo e 5 mm. tra braccio e arresto).
15. Avvertenza Blocco rubinetto di sollevamento (lasciare almeno 300 mm. tra braccio e veicolo e bloccare i rubinetti di sollevamento per il trasporto).

## ADESIVI DI SICUREZZA E INFORMAZIONI (teste trincianti)



1. **Attenzione!** Lame in rotazione: tenersi a distanza dal macchinario, arrestarlo (attendere che il rotore si fermi), estrarre la chiave del veicolo e leggere il manuale prima di eseguire qualsiasi intervento di assistenza o manutenzione.
2. **Attenzione!** Mantenere serrata tutta la bulloneria.
3. **Attenzione!** Parti in rotazione; tenersi a distanza dal macchinario in funzione.
4. **Attenzione!** Rischio di oggetti espulsi; tenere tutte le persone a distanza di sicurezza dal macchinario in funzione.
5. **Attenzione!** Lubrificare i punti di ingrassaggio ogni 8 ore di lavoro.
6. **Attenzione!** Falciatura erba/banchine; assicurarsi che il cofano e il deflettore anteriori, ed il rullo e il deflettore posteriori siano montati e correttamente regolati quando si utilizza il macchinario per falciatura di erba e banchine. Assicurarsi che i deflettori siano in buone condizioni.
7. **Attenzione!** Potatura (taglio in salita): cofano e deflettore anteriori e deflettore posteriore devono essere montati e correttamente regolati. Il rullo posteriore deve essere in posizione sollevata. Assicurarsi che i deflettori siano in buone condizioni.
8. **Attenzione!** Potatura (taglio in discesa): ammesso smontaggio cofano anteriore, deflettore posteriore montato e rullo posteriore in posizione sollevata. Assicurarsi che il deflettore sia in buone condizioni.
9. **Pericolo!** Falciatura lato strada. I deflettori devono essere in buone condizioni. Non operare se cofano e deflettori anteriori, e rullo e deflettore posteriori non sono montati. Cofano e deflettori anteriori, rullo e deflettore posteriori devono essere montati. Regolare il cofano anteriore all'altezza corretta per la falciatura in banchina. Una linea retta dalla parte inferiore del rotore alla parte inferiore del deflettore anteriore non deve essere più alta di 0,5 m. ad una distanza orizzontale di 2 m. dal rotore. Mantenere tutte le persone ad almeno 90 m. dal macchinario al lavoro. Arrestare il macchinario se le persone sono più vicine. Fare riferimento alla sezione Altezza del cofano anteriore per i dettagli.
10. **Importante!** Informazioni sulle parti: ai fini della sicurezza e delle prestazioni utilizzare soltanto 'Ricambi originali McConnel'.

## SPECIFICHE DEL TRATTORE

---

### **Pesi minimi dei trattori** *(inclusi pesi delle zavorre se necessarie)*

Modelli PA5565 – 4.000 kg

Modelli PA6565T – 4.500 kg

Modelli PA6065 – 4.000 kg

Modelli PA7065T – 5.000 kg

### **Potenza minima necessaria**

Per tutti i modelli: 85 HP

### **Attacco**

Categoria 2

### **Albero PTO**

Il trattore deve disporre di una PTO sempre in presa che consenta di arrestare l'avanzamento mentre la testa trinciante continua a funzionare.

### **Catene di ritegno/Stabilizzatori**

Le catene di ritegno e/o gli stabilizzatori devono essere montati.

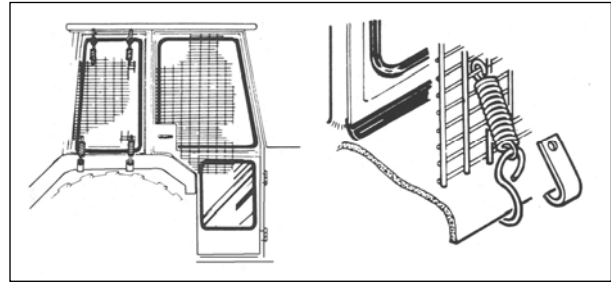
## PREPARAZIONE VEICOLO/TRATTORE

Per l'utilizzo dei nostri macchinari si raccomanda l'impiego di veicoli con finestrini di cabina in vetro di sicurezza e con ripari di protezione.

**Montare la protezione per l'operatore** (no. di parte 7313324) utilizzando i ganci forniti. Sagomare opportunamente una rete per coprire tutte le aree vulnerabili.

**Ricordare** che il conducente deve guardare

attraverso la rete e/o la finestratura in policarbonato quando osserva la testa trinciante in qualsiasi posizione di lavoro, salvo che il costruttore del veicolo o della cabina non possa dimostrare che la resistenza alla penetrazione è equivalente o superiore a quella della finestratura in rete/policarbonato.



Se il trattore dispone soltanto di un roll-bar, è necessario realizzare un telaio che consenta di montare la rete e la finestratura in policarbonato. Inoltre, per ridurre il rischio di lesioni gravi, l'operatore deve utilizzare dispositivi di protezione personale quali: occhiali antinfortunistici (visore a rete a norma EN1731 od occhiali di sicurezza a norma EN166, protezioni acustiche a norma EN52, caschetto di sicurezza a norma EN297, guanti, maschera con filtro ed abbigliamento ad alta visibilità.

**Zavorra del veicolo.** Quando si collega un'apparecchiatura di terze parti ad un veicolo, è necessario ottenere la massima stabilità della combinazione veicolo/macchinario. A tal fine è possibile utilizzare una 'zavorra' che controbilanci l'apparecchiatura aggiunta. In caso di macchinari montati posteriormente potrebbero essere necessari pesi anteriori per caricare il 15% del peso complessivo sull'assale anteriore, rendendo stabile il trasporto su strada e riducendo lo 'scarroccio' dovuto al trascinarsi dell'unità di taglio quando lavora sul terreno. Per mantenere un carico ragionevole dell'assale posteriore sulla ruota opposta al braccio in funzione possono essere necessari.

Pesi posteriori per lavori normali lontano dal suolo, p.es. taglio di siepi, un 20% del peso dell'assale posteriore, o più per un controllo adeguato. Per lavori al suolo quali falciature in banchina, con personale esperto, è possibile ridurre al 10%.

Per adattarsi al tipo ed alle caratteristiche dell'apparecchiatura aggiunta e della situazione di impiego è necessario tenere conto di tutti i fattori. Nel caso di tagliasiepi con braccio meccanico è necessario ricordare che il centro di gravità del macchinario si sposta costantemente durante l'attività e che è diverso da quello in modalità trasporto, rendendo quindi critico il bilanciamento.

### Fattori che influenzano la stabilità.

- *Centro di gravità della combinazione trattore/macchinario.*
- *Condizioni geometriche, p.es. posizione della testa di taglio e della zavorra.*
- *Peso, carreggiata e passo del trattore.*
- *Accelerazione, frenata, svolta e relative posizioni della testa di taglio durante tali operazioni.*
- *Condizioni del terreno, p.es. pendenza, aderenza, capacità di carico del suolo o della superficie.*
- *Rigidità del montaggio dell'accessorio.*

### Suggerimenti per aumentare la stabilità.

- *Aumentare la carreggiata posteriore; un veicolo con carreggiata più ampia è più stabile.*
- *Zavorrare la ruota; è preferibile utilizzare pesi esterni, ma è possibile aggiungere liquidi fino a circa il 75% del volume del pneumatico. È possibile utilizzare acqua con anti-gelo o, in alternativa, il cloruro di Calcio, più pesante.*
- *Aggiunta di pesi: prestare attenzione nello scegliere la posizione dei pesi per assicurare che vengano collocati nella posizione che offre i maggiori vantaggi.*
- *Bloccaggio dell'assale anteriore: verificarlo col costruttore del trattore.*

---

I suggerimenti precedenti sono da considerarsi soltanto come guida alla stabilità e non alla robustezza del veicolo. Si raccomanda pertanto di consultare il costruttore o il rivenditore locale del veicolo per informazioni specifiche sull'argomento. Richiedere ulteriori informazioni ad uno specialista di pneumatici per quanto riguarda la pressione e le classificazioni adatte al tipo di macchinario che si intende montare.

---

## CONSEGNA E PRE-MONTAGGIO (riferimento del Concessionario)

### Consegna

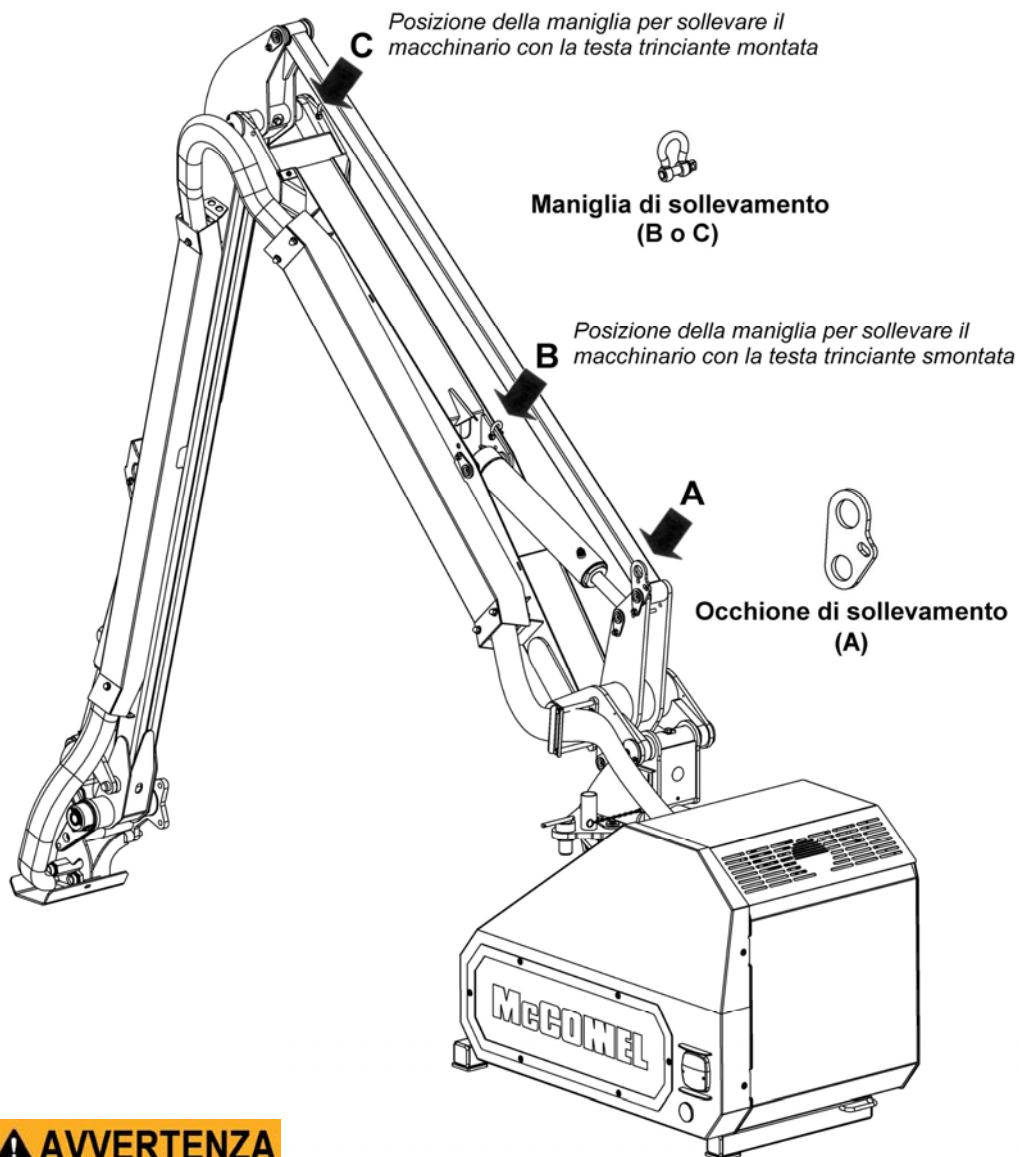
Il macchinario verrà consegnato parzialmente smontato, fissato con cinghie e reggette da trasporto. Scegliere una superficie piana e solida su cui posizionare il macchinario prima di rimuovere le cinghie, le reggette ad altre parti.

### Movimentazione del macchinario

La movimentazione del macchinario deve sempre essere effettuata utilizzando apparecchiature di sollevamento adeguate, con una portata di sollevamento minima di sicurezza superiore al peso massimo del macchinario. Durante la procedura di sollevamento assicurarsi sempre che il macchinario sia bilanciato e che tutti i presenti si trovino a distanza di sicurezza.

### Punti di sollevamento

Per assicurare una distribuzione uniforme del peso durante la movimentazione è necessario sollevare il macchinario utilizzando l'occhione in posizione 'A' e la maniglia in posizione 'B', in caso di macchinari senza testa trinciante montata; oppure la posizione 'C' in caso la testa sia montata. *Vedere di seguito.*



### AVVERTENZA

Quando non utilizzato, posizionare e fissare sempre l'occhione sul bilanciamento del macchinario in posizione di magazzino. Non tentare mai di azionare il macchinario con l'occhione di sollevamento non in tale posizione. In caso contrario potrebbero verificarsi danni ai componenti.

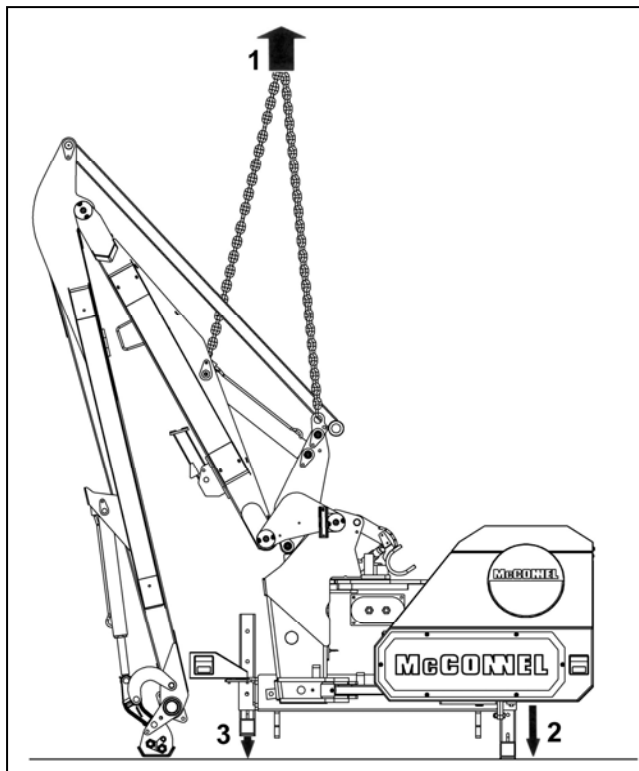


### Assemblaggio post consegna

Ai fini della compattezza durante la spedizione, il macchinario verrà spedito con il tenditore scollegato dal bilanciere e le gambe di sostegno retratte. Prima del montaggio sul trattore sarà necessario installare correttamente tali elementi. La procedura è spiegata di seguito.

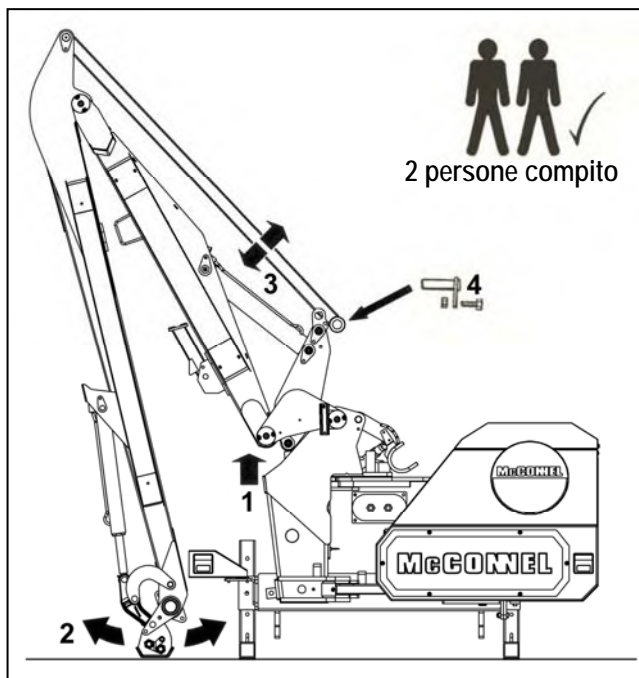
### Gambe di sostegno

Sollevarlo il macchinario con apparecchiature di sollevamento adatte. Abbassare le gambe di sostegno e fissare in posizione usando i perni ed i chiavistelli. La posizione del foro scelta deve essere ad un'altezza che porti il fuso a snodo della scatola ingranaggi a circa 75 mm. (3 pollici) sotto l'altezza dell'albero della PTO quando il macchinario è in posizione di riposo al suolo. Annotare la posizione del foro utilizzata ed assicurarsi che sia identica su entrambi i lati del macchinario.



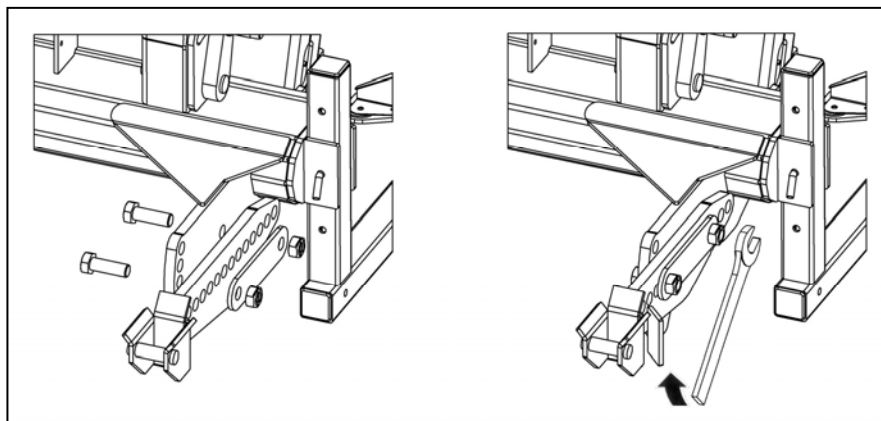
### Attacco del tenditore

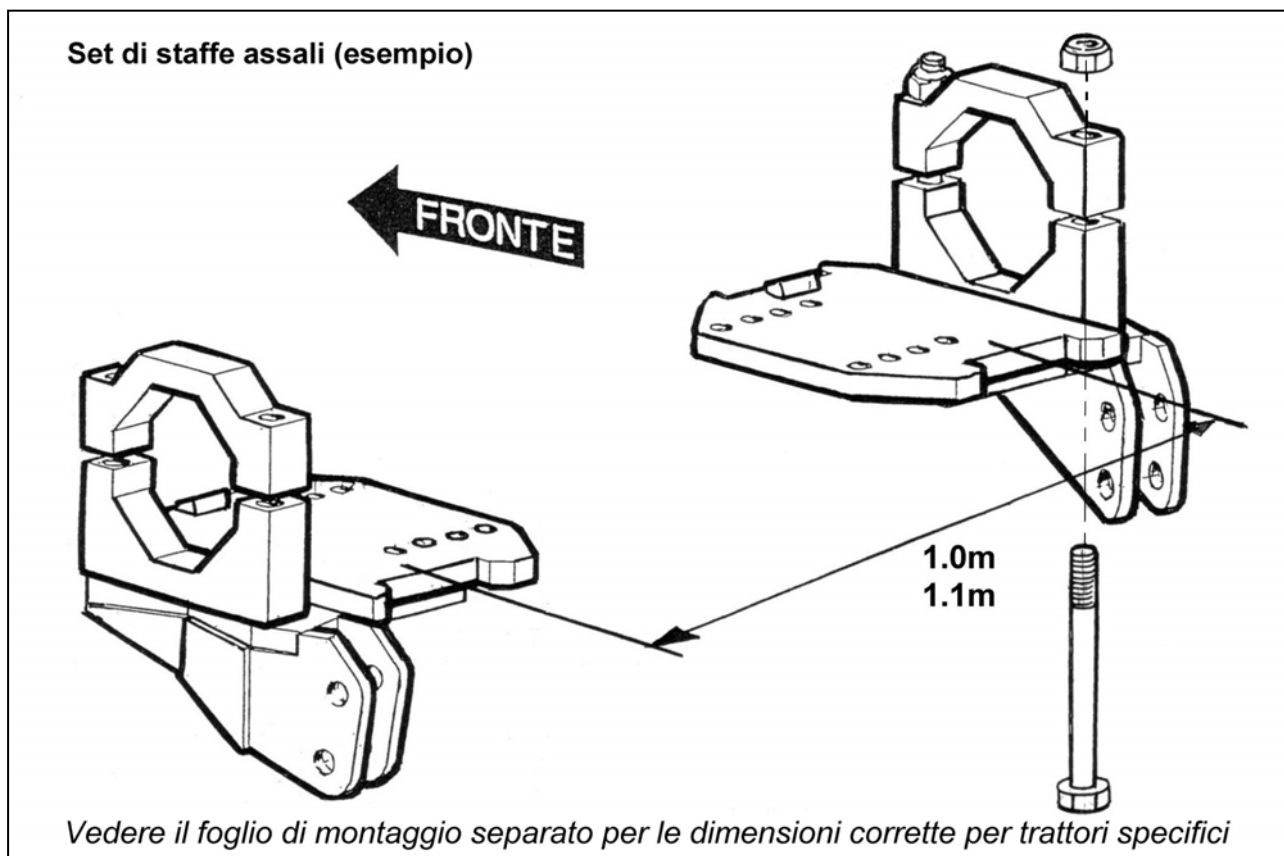
Farsi aiutare in questa attività. Azionare i comandi di sollevamento del macchinario quanto basta per allontanare dal suolo il braccio della cucchiaina. Ruotare il braccio quanto basta per collegare il tenditore e fissarlo in posizione con i perni ed i fissaggi forniti.



### Attacco del tenditore

Farsi aiutare in questa attività. Azionare i comandi di sollevamento del macchinario quanto basta per allontanare dal suolo il braccio della cucchiaina. Ruotare il braccio quanto basta per collegare il tenditore e fissarlo in posizione con i perni ed i fissaggi forniti.





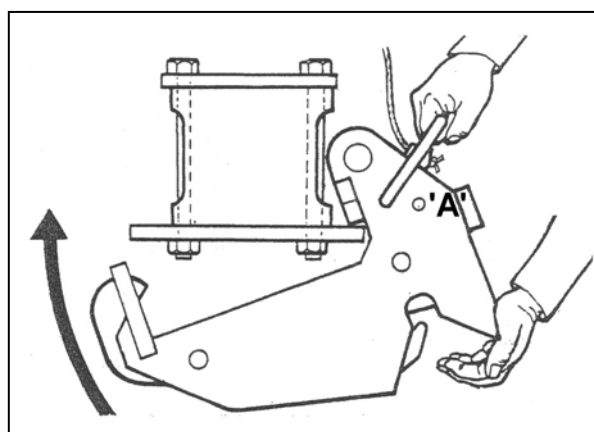
Imbullonare le piastre dell'assale all'assale del trattore ad una distanza di circa 1 o 1,1 metri. Potrebbe essere necessario smontare le catene di ritegno del trattore e/o le staffe cilindro idraulico. In tal caso la piastra dell'assale includerà staffe sostitutive per queste funzioni.

Le staffe dell'assale fornite sono accompagnate da uno schema di montaggio con istruzioni per il fissaggio al trattore. Seguirle con attenzione dato che sono specifiche per la marca e il modello del trattore. Sostituire il cilindro idraulico se montato.

Agganciare i gruppi di attacco sulla parte posteriore delle piastre dell'assale, spingere con decisione la piastra e ruotare con forza l'attacco in avanti ed in alto fino a quando il gancio a molla 'scatta' in posizione. Passare i cavi di sgancio fino alla cabina.

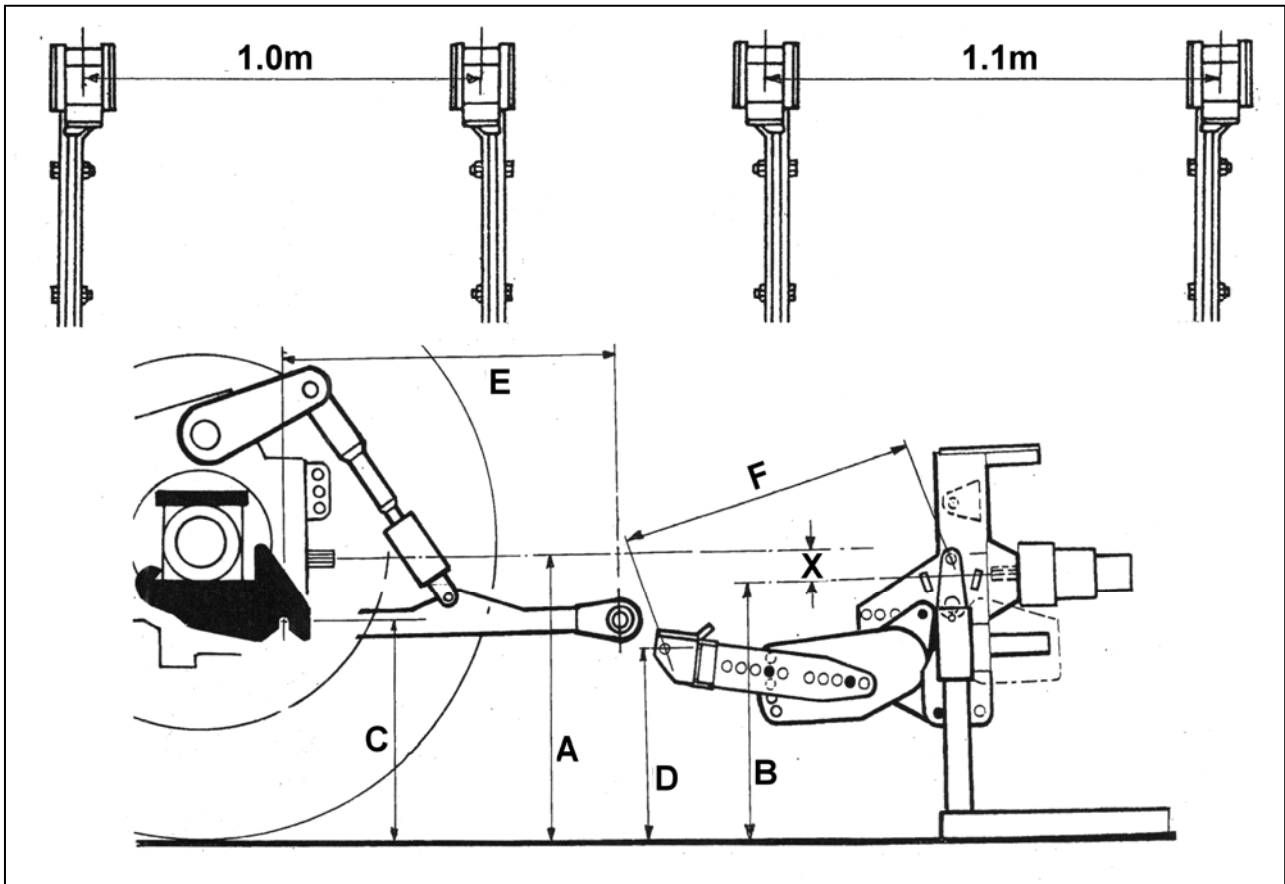
### AVVISO

Su alcuni trattori dotati di serbatoi carburante ausiliari non c'è abbastanza spazio per montare gli attacchi a molla. In tali casi sono disponibili su richiesta speciali staffe assali e attacchi con un sistema a perno.

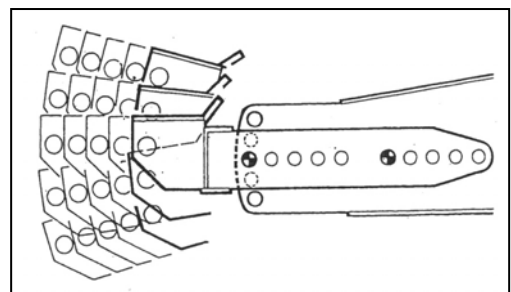
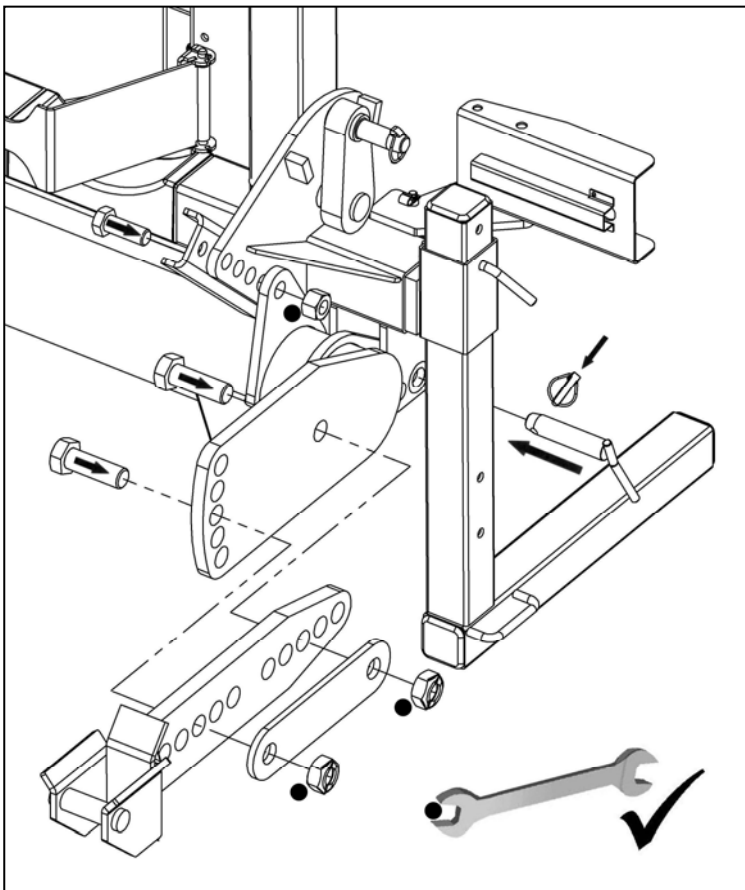


Assicurarsi di rimuovere il perno di bloccaggio attacco 'A'.

## STAFFE DI TIPO STANDARD



Posizionare i bracci per montaggio assale sul telaio principale e fissarli in sede utilizzando la relativa bulloneria fornita. Serrare la bulloneria dopo aver scelto la corretta posizione del foro. Vedere di seguito i dettagli per la scelta del foro di montaggio.



Con il telaio in posizione verticale misurare le dimensioni 'A' e 'B' e sottrarre 'B' da 'A' per ottenere la misura 'X'. Misurare la dimensione 'C'.

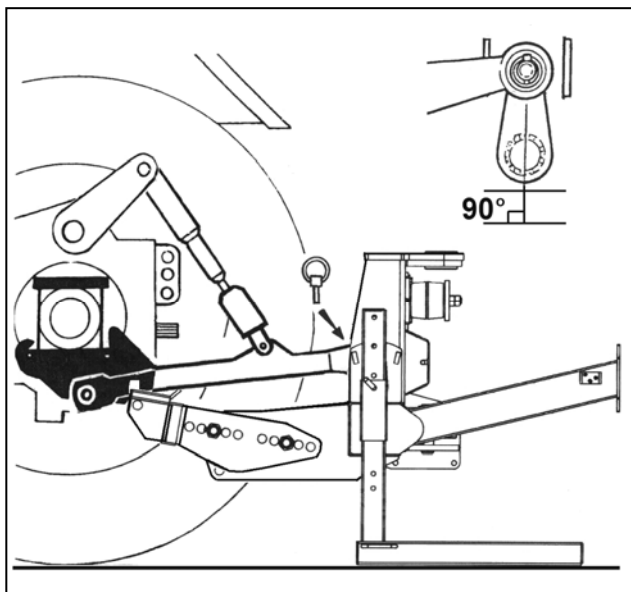
Selezionare i fori di montaggio che posizionano le barre di montaggio all'estremità dei bracci di chiusura in modo da ottenere una dimensione 'D' uguale a 'C' meno 'X'. Anche quando il tirante di trazione è orizzontale ed il perno oscillante è posizione verticale, le dimensioni 'E' ed 'F' sono uguali.

## FISSAGGIO DEL MACCHINARIO - Modelli montati su assale

Illustrazioni generiche.

Portare il trattore in retromarcia vicino al macchinario e collegare i tiranti di trazione al macchinario. *Manovrare il trattore fino a quando entrambi i perni oscillanti del tirante sono verticali.*

A questo punto è possibile smontare l'apparecchiatura di sollevamento.



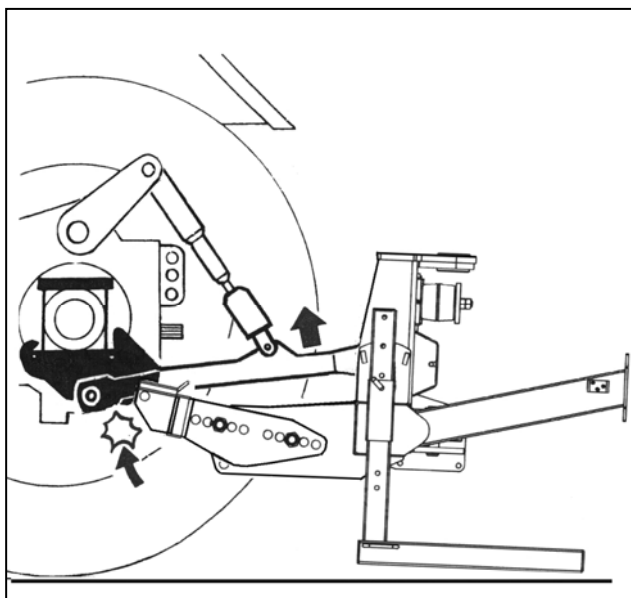
Sollevare il macchinario sull'attacco del trattore quanto basta perché la barra di chiusura si innesti sull'attacco dell'assale.

### **AVVERTENZA**

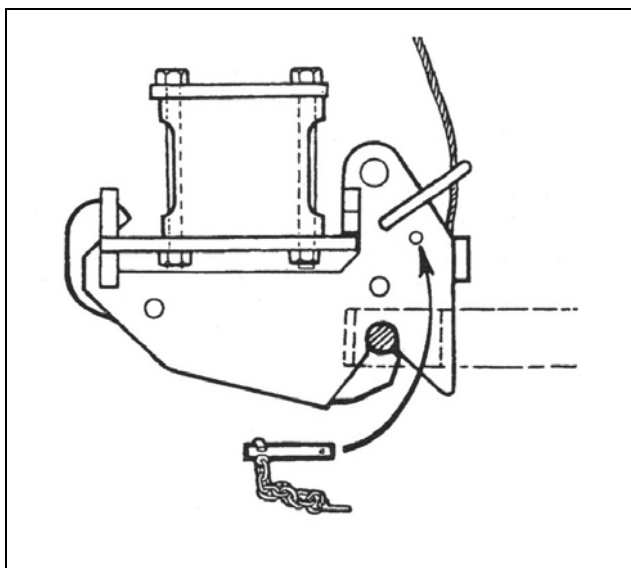
La leva a settore o i comandi del macchinario devono essere azionati soltanto dal sedile del trattore. Assicurarsi che non vi siano persone vicino o all'interno dei bracci o delle barre di collegamento.

### **AVVISO**

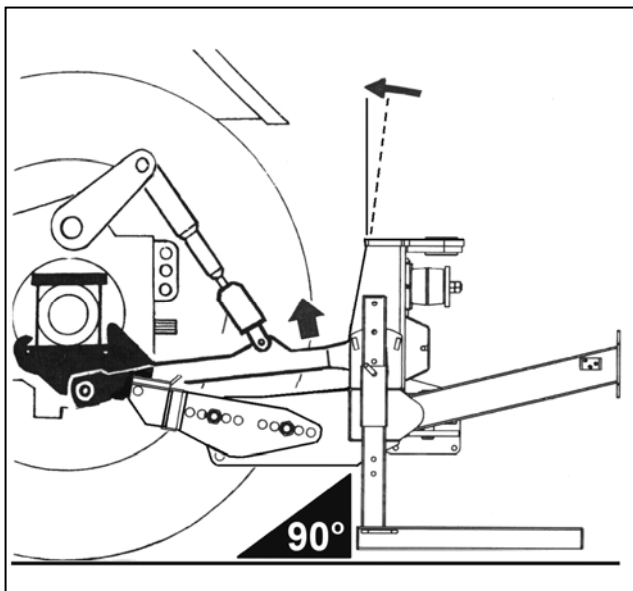
Prestare attenzione: durante il sollevamento il macchinario può inclinarsi leggermente.



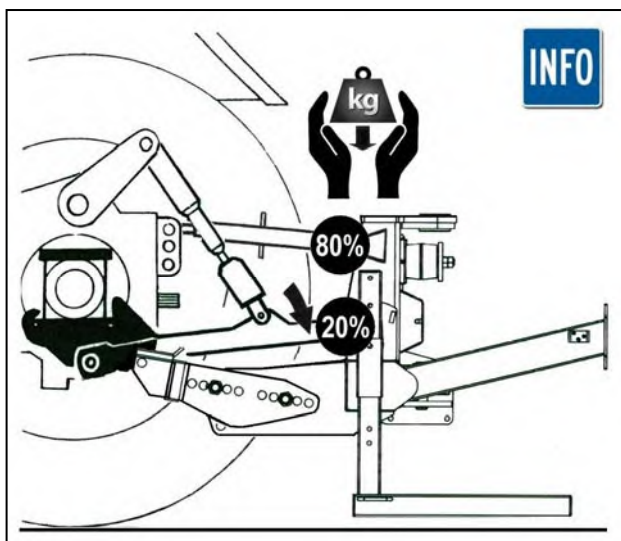
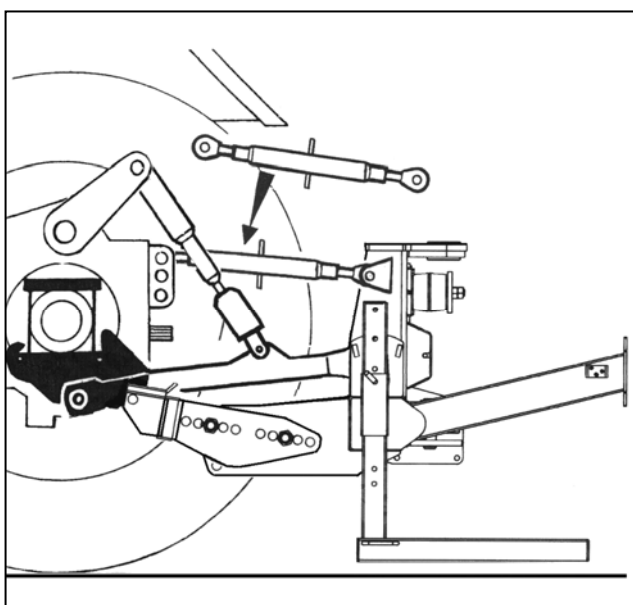
Inserire i perni di bloccaggio dell'attacco.



Sollevere il macchinario sull'attacco del trattore fino a quando il telaio è verticale.



Inserire il tirante superiore.

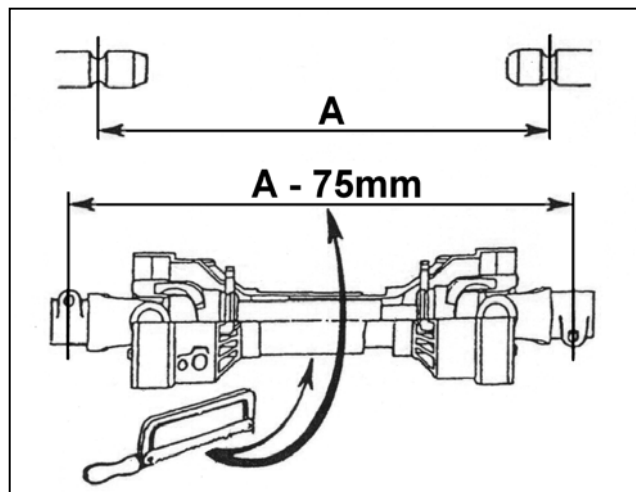


Abbassare i bracci di collegamento del trattore per trasferire il peso al tirante superiore. Non abbassare completamente. *Per proteggere i punti di collegamento superiori il 20% del peso del macchinario deve essere sostenuto dal collegamento inferiore.*

Al momento della prima installazione: misurare l'albero della PTO e tagliarlo alla dimensione mostrata a fronte (fare riferimento alla specifica sezione PTO per ulteriori informazioni sull'argomento).

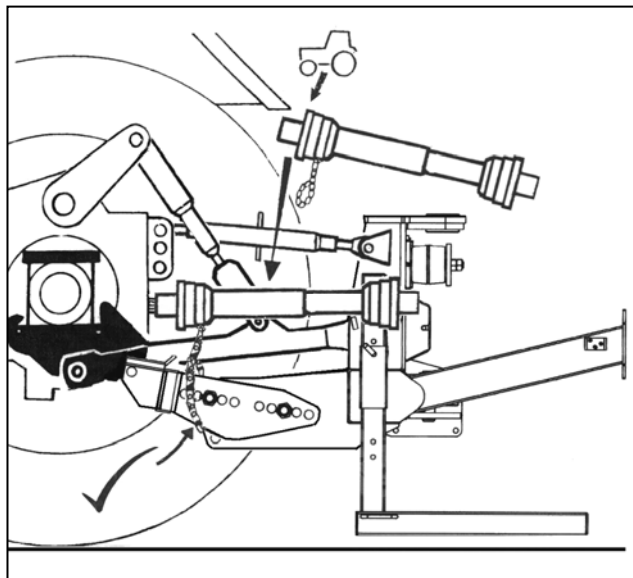
### AVVISO

Per uso successivo su un trattore diverso sarà necessario misurare di nuovo la PTO per assicurare una sovrapposizione minima dell'albero di 150 mm. (6 pollici). Se non adatta sarà necessario un nuovo albero.

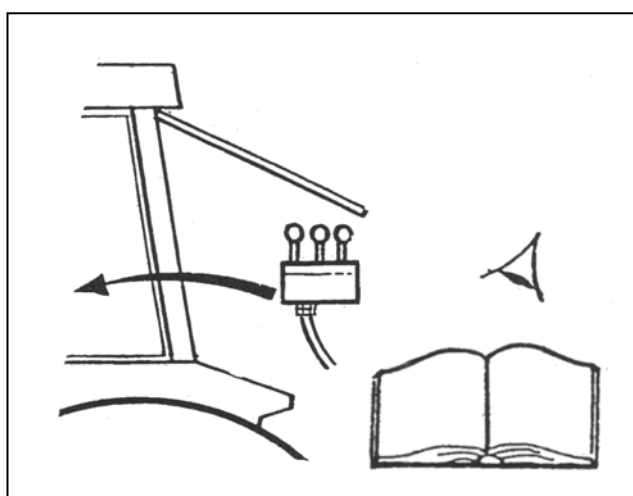


Inserire in sede l'albero della PTO.

Fissare le catene di torsione in posizione tale da impedire la rotazione dei ripari dell'albero.



Montare i comandi del macchinario nella cabina.



Sollevarle le gambe di sostegno e metterle in posizione di lavoro assicurandole con i perni di bloccaggio.

## AVVISO

*Su questi modelli le gambe di sostegno sono fissate in un vano all'interno del telaio principale.*

Serrare le catene di ritegno e/o le barre stabilizzatrici.

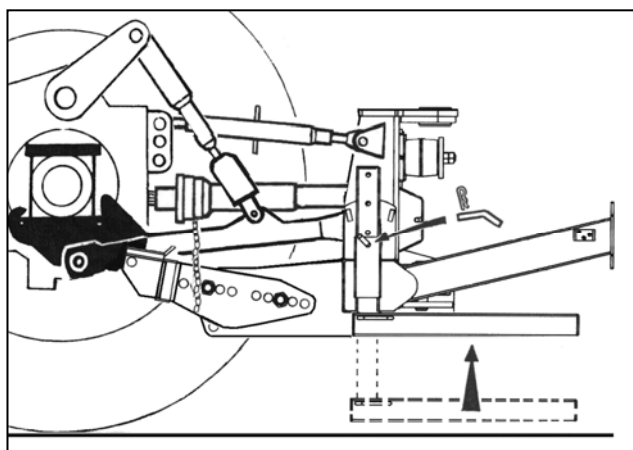
## AVVISO

### **Modelli VFR con rubinetto di bloccaggio di sicurezza**

Prima di mettere in funzione il macchinario, sui modelli dotati di tale rubinetto, è necessario aprirlo (*fare riferimento a pagina 24 per ulteriori dettagli*).

A questo punto mettere in funzione il macchinario con attenzione, provando tutti i movimenti per verificare che i flessibili non vengano deformati, schiacciati, danneggiati o attorcigliati e che tutti i movimenti avvengano correttamente.

È ora possibile chiudere il macchinario in posizione di trasporto per trasferirlo all'area di lavoro (*fare riferimento alla sezione Trasporto per dettagli sull'argomento*).

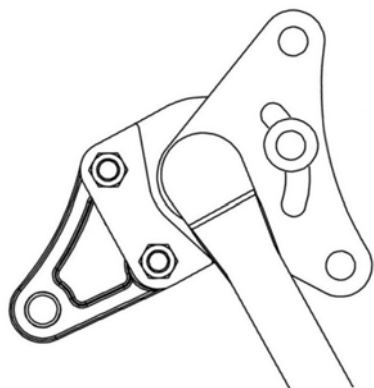


## STABILIZZATORI (solo modelli con attacco a 3 punti)

### Identificazione degli stabilizzatori standard

I macchinari con attacco a 3 punti sono dotati, come standard, di uno stabilizzatore 'asolato' o 'multiforo'. Il tipo specifico dipende dal macchinario specifico. I macchinari con bracci standard utilizzano il tipo 'asolato', mentre si utilizza il tipo 'multiforo' sui set di bracci Midcut o VFR (per l'identificazione fare riferimento alle illustrazioni che seguono).

Stabilizzatore asolato



macchinari con bracci standard

Stabilizzatore multiforo

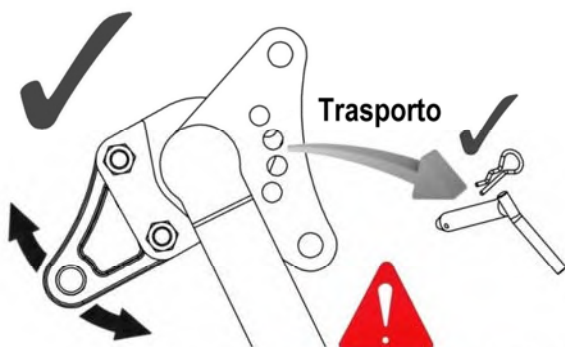
**⚠ ATTENZIONE**



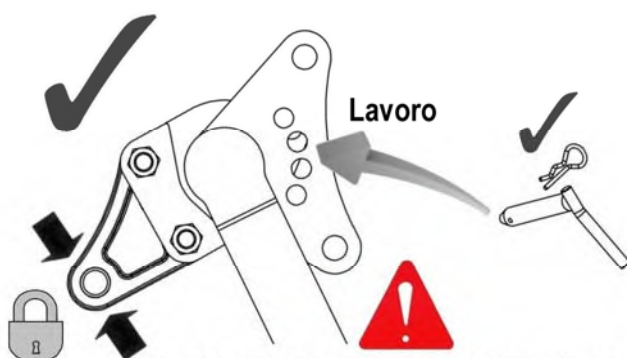
macchinari con bracci Midcut o VFR

**⚠ ATTENZIONE**

Sui macchinari con stabilizzatori multiforo è particolarmente importante smontare il perno di posizionamento dello stabilizzatore durante il trasporto e montarlo solo per il lavoro. In caso contrario i componenti del macchinario e/o del trattore potrebbero riportare gravi danni.



Perno da smontare per il trasporto



Per il lavoro è necessario montare il perno

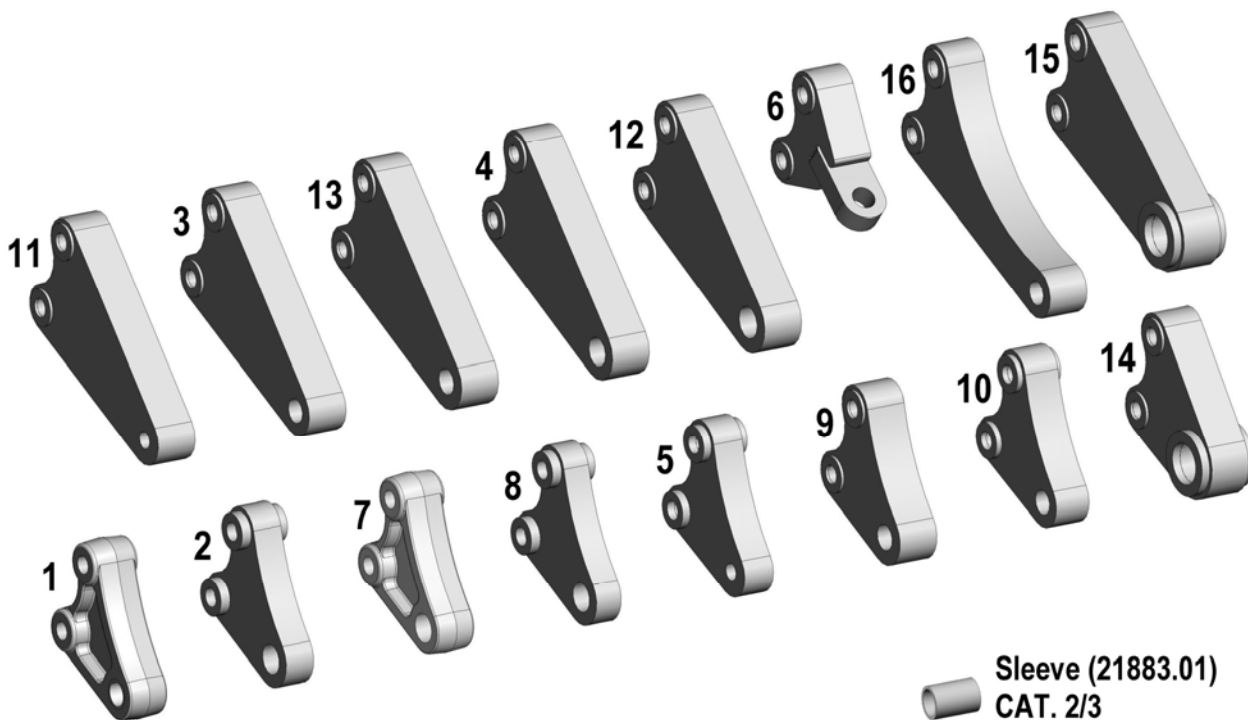
### Montaggio e smontaggio del perno di posizionamento (stabilizzatori multiforo)

L'inserimento o lo smontaggio del perno di posizionamento si esegue meglio con il macchinario in posizione di trasporto, dato che le forze che agiscono sullo stabilizzatore sono molto ridotte. Ciò renderà l'inserimento o lo smontaggio del perno molto più agevole. Conservare sempre il perno di posizionamento in un posto sicuro quando non utilizzato.

### Piastre per lo stabilizzatore

McConnel produce una vasta gamma di piastre per stabilizzatore, per differenti marche e modelli di trattori, e reversibili per adattarsi a molte variazioni progettuali degli attacchi dei trattori (fare riferimento alla pagina seguente per i dettagli).

## Opzioni e specifiche delle piastre per stabilizzatore



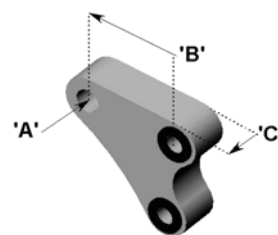
### McConel piastre per stabilizzatore

'A' - diametro del foro

'B' - distanza tra i centri dei fori

'C' - larghezza dello stabilizzatore

(dimensioni in mm)

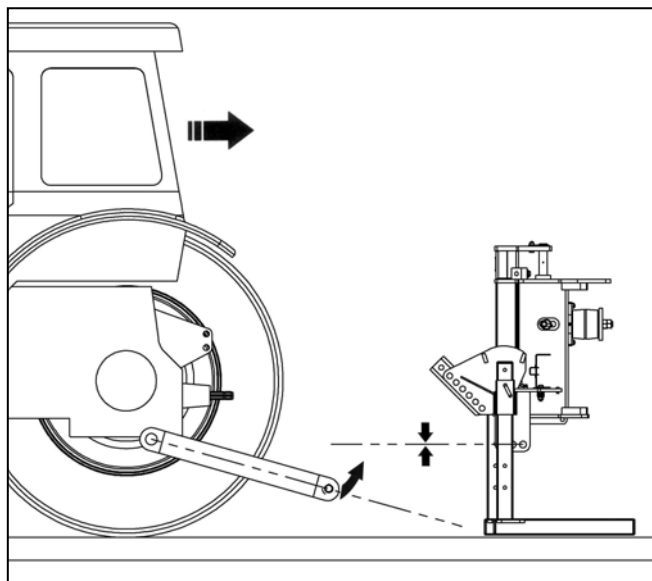


Ref.	Part No.	Description	'A'	'B'	'C'
1	7499501	Piastra: Standard CAT. 2/3	32,0	107,5	45,0
2	7499500	Piastra: Special CAT. 2/3 stretta	32,0	107,5	35,0
3	7499502	Piastra: Special CAT. 2 lunga	27,0	217,4	45,0
4	7499503	Piastra: Special CAT. 3 lunga	32,0	217,4	45,0
5	7499504	Piastra: Special CAT. 1	19,5	107,5	35,0
6	7499505	Piastra: Special CAT. 2 per trattori Case TX	25,0	120,0	50,0
7	7499506	Piastra: Special CAT. 3	32,0	107,5	45,0
8	7499507	Piastra: Special CAT. 3 stretta	32,0	107,5	30,0
9	7499508	Piastra: speciale per alcuni trattori Ford	28,6	107,5	45,0
10	7499510	Piastra: Special CAT. 2	27,0	107,5	40,0
11	7499511	Piastra: Special CAT. 1	19,5	217,4	45,0
12	7499512	Piastra: speciale	35,0	217,4	45,0
13	7499513	Piastra: speciale	28,6	217,4	45,0
14	7499514	Piastra: Special CAT. 4	45,2	107,5	63,5
15	7499515	Piastra: Special CAT. 4 lunga	45,2	217,4	63,5
16	7499262	Piastra: Special CAT. 2 extra-lunga per Aebi	27,0	260,1	45,0



## ATTACCO DEL TRATTORE - Macchinari montati su attacco

Con il macchinario su superficie piana e solida e sostenuto in sicurezza manovrare il trattore direttamente verso il macchinario.

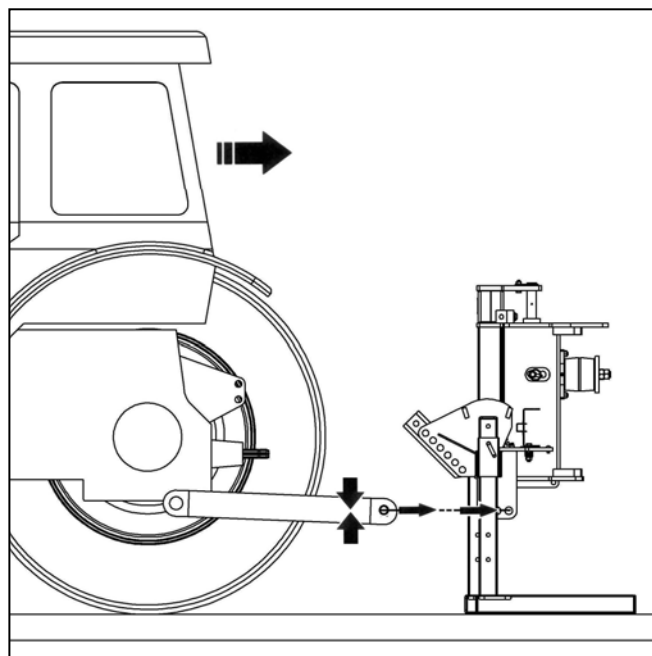


Impostare i tiranti di trazione del trattore all'altezza delle staffe inferiori di collegamento del macchinario e far retrocedere con attenzione il trattore fino ad un punto che consenta l'attacco dei collegamenti inferiori.

### AVVISO

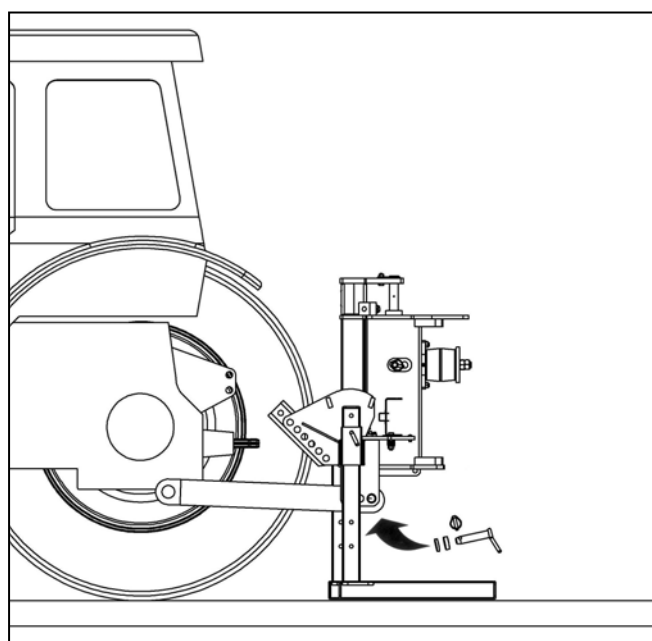
*I fori selezionati sulle staffe di collegamento inferiori devono essere quelli più indietro che permettono il montaggio del macchinario senza interferire col trattore.*

Assicurarsi di scegliere la stessa posizione del foro su entrambi i lati del macchinario.



Inserire i perni di collegamento inferiori e le rondelle e fissarli in posizione con le coppiglie.

*A questo punto è possibile rimuovere l'apparecchiatura di sollevamento utilizzata per posizionare il macchinario.*



Posizionare lo stabilizzatore con i bracci allineati nelle gole di collegamento del telaio principale ed attaccare la testa dello stabilizzatore al collegamento superiore del trattore. Selezionare la posizione più alta disponibile evitando componenti load sensing.

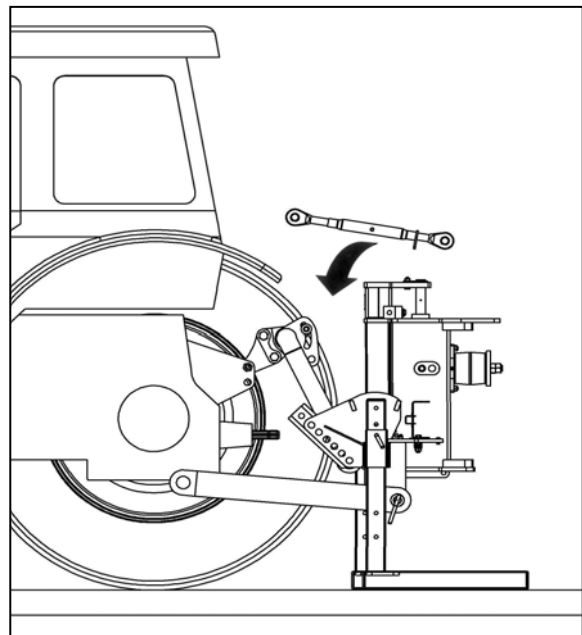
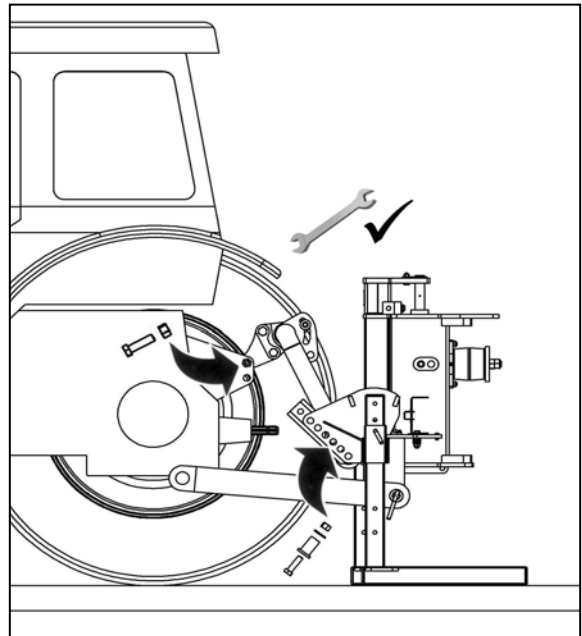
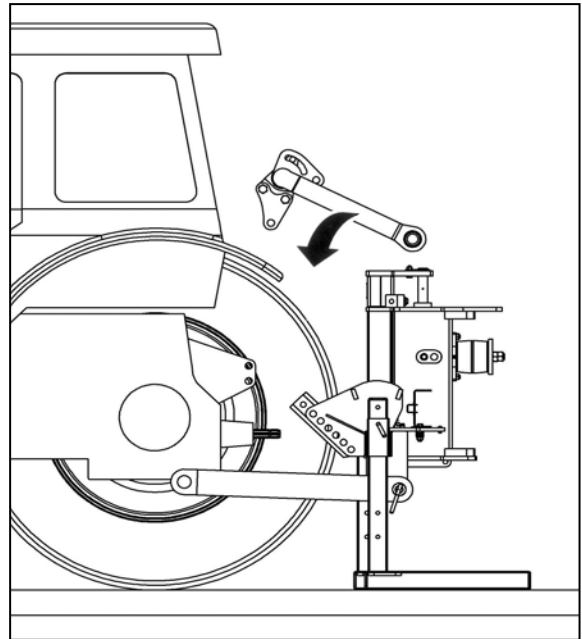
## AVVISO

*Il bullone sulla testa dello stabilizzatore è reversibile per adattarsi a diversi tipi di collegamento del trattore.*

McConel offre varie versioni di teste dello stabilizzatore per diversi tipi e marche di trattori. Per ulteriori suggerimenti o informazioni contattare il concessionario di zona o il Reparto ricambi di McConel.

Assicurare lo stabilizzatore in posizione con i fissaggi forniti. I bracci dello stabilizzatore devono essere fissati al telaio principale scegliendo il foro più lontano dalla parte posteriore del trattore.

Posizionare il collegamento superiore del macchinario tra lo stabilizzatore ed il telaio principale del macchinario.



Fissare il collegamento superiore del macchinario allo stabilizzatore ed al telaio principale utilizzando i perni di collegamento forniti e fissarlo in posizione con le coppiglie.

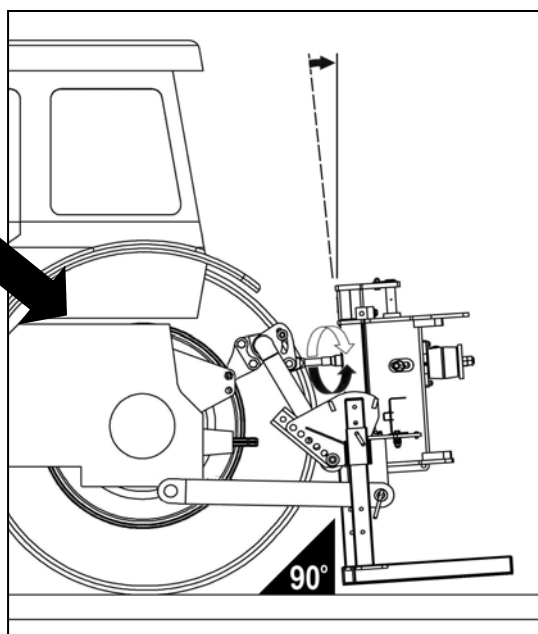
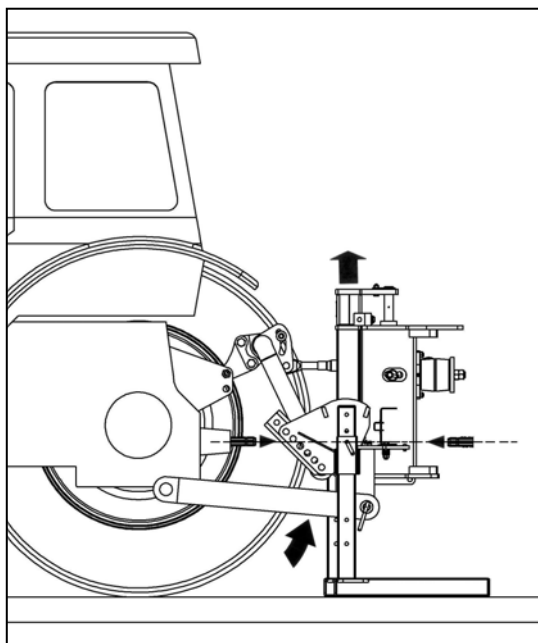
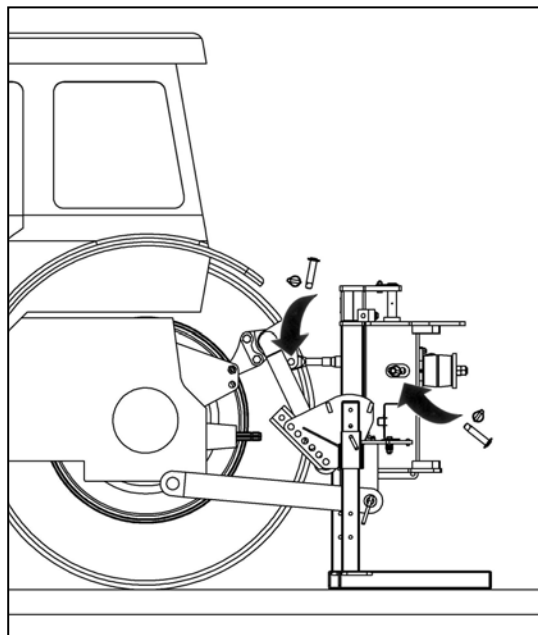
Sollevarlo il macchinario sul collegamento del trattore ad una altezza che consenta di allineare approssimativamente la PTO del trattore e il fuso a snodo della scatola ingranaggi del macchinario.

## AVVISO

Prestare attenzione: durante il sollevamento il macchinario può inclinarsi leggermente.

## AVVERTENZA

La leva a settore o i comandi del macchinario devono essere azionati soltanto dal sedile del trattore. Assicurarsi che non vi siano persone vicino o all'interno dei bracci o delle barre di collegamento durante questa operazione.



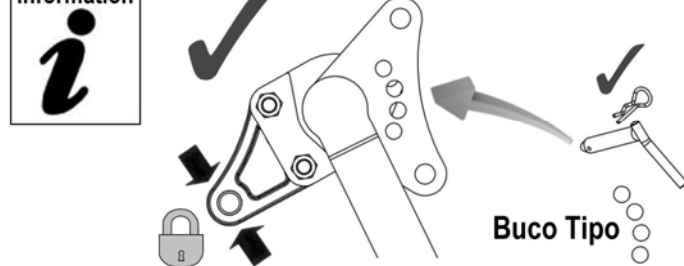
## PERICOLO Azionamento dei comandi esterni di sollevamento.



Se il trattore è dotato di comandi esterni per il sollevamento, l'operatore e tutti le persone presenti devono sempre restare fuori del raggio d'azione del macchinario durante il sollevamento o l'abbassamento sull'attacco del trattore.

**Non sostare mai tra il trattore ed il macchinario.**

information



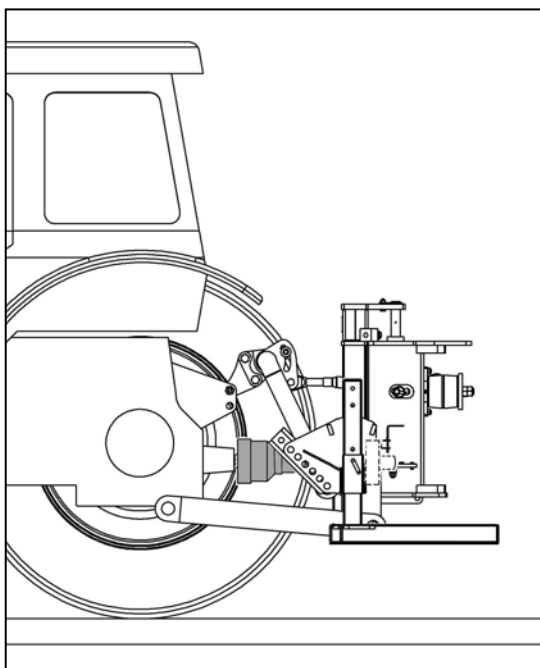
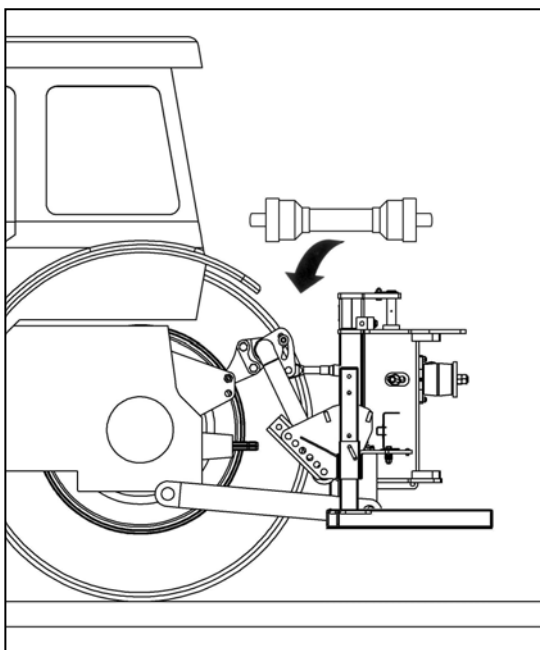
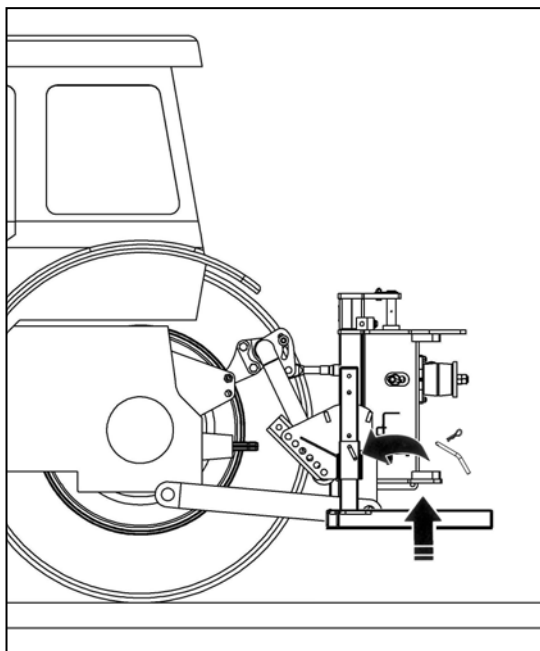
Regolare il collegamento superiore per portare il telaio del macchinario in posizione verticale.



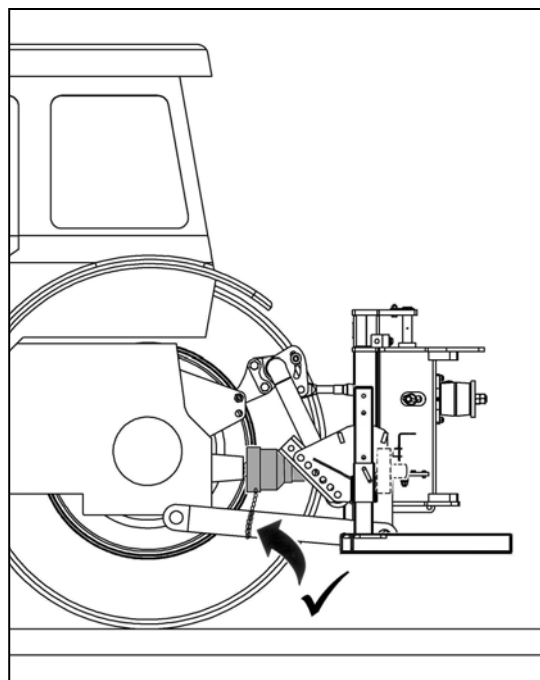
Smontare i perni del sostegno e sollevare le gambe di sostegno in posizione di magazzino. Reinscrivere i perni del sostegno e fissarli con le coppie.

Regolare le catene di ritegno per impedire movimenti laterali del collegamento del trattore.

Misurare e tagliare l'albero della PTO (fare riferimento alla pagina *Installazione dell'albero di azionamento della PTO per i dettagli*).



Quando l'albero della PTO è in posizione, fissare le catene di torsione in posizione tale da impedire la rotazione dei ripari dell'albero.



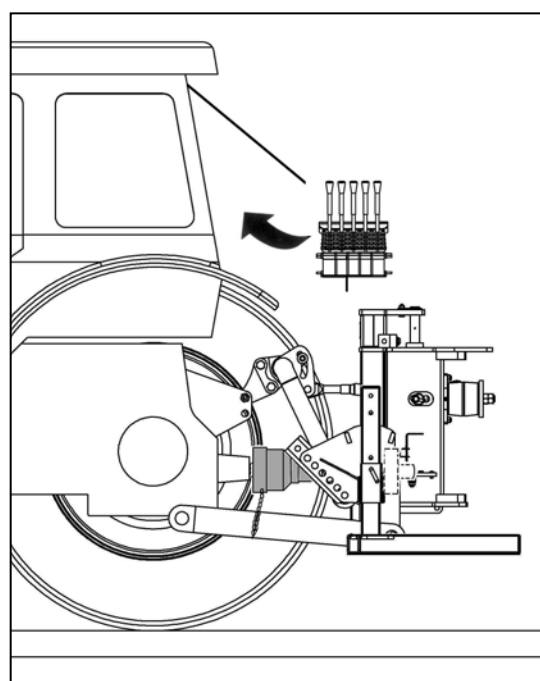
Inserire l'unità di comando del macchinario nella cabina del trattore in posizione comoda che consenta un azionamento sicuro e agevole di tutti i comandi e funzioni.

Aprire i rubinetti di bloccaggio del pistone di sollevamento e smontare il perno di bloccaggio rotazione.

Mettere in funzione il macchinario con attenzione, provando tutti i movimenti per verificare che i flessibili non vengano deformati, schiacciati, danneggiati o attorcigliati e che tutti i movimenti avvengano correttamente.

A questo punto dell'installazione iniziale il macchinario è pronto per il montaggio della testa trinciante (fare riferimento alla pagina successiva per i dettagli sul montaggio).

Chiudere il macchinario in posizione di trasporto, disinserire la PTO, chiudere i rubinetti di bloccaggio del pistone di sollevamento e montare il perno di bloccaggio rotazione prima di spostarsi nell'area di lavoro.

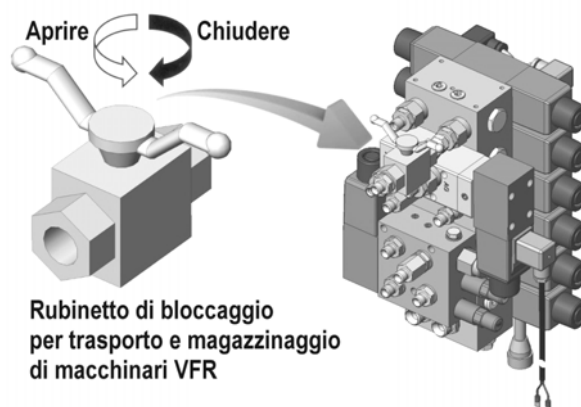


### Rubinetto di bloccaggio VFR - Controllo pre-funzionamento

I macchinari VFR prodotti dopo il 2012 sono dotati di rubinetto di bloccaggio di sicurezza sulla luce di mandata della valvola di comando. Ciò al fine di impedire movimenti del braccio durante il trasporto.

Prima di mettere in funzione il macchinario assicurarsi che il rubinetto di bloccaggio sia completamente aperto.

Il rubinetto deve essere tenuto aperto e chiuso soltanto in caso di trasporto o come sicurezza ulteriore in caso di magazzino del macchinario separato dal trattore.



## MONTAGGIO ALBERO AZIONAMENTO PTO

L'albero della PTO si attacca tra il trattore e la scatola ingranaggi del macchinario per trasferire la potenza necessaria ad azionarlo. La corretta lunghezza dell'albero è particolarmente importante per evitare che si sfili quando si alza o si abbassa il macchinario.

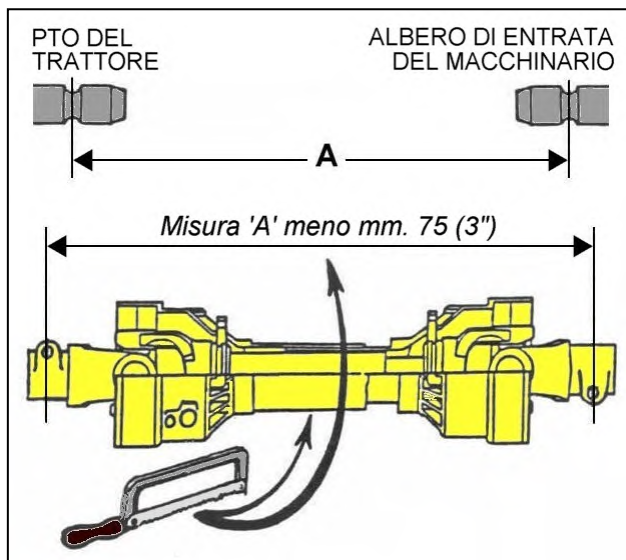
Di seguito la procedura per misurare e tagliare l'albero.

### Misurare l'albero della PTO

Con il macchinario fissato al trattore in posizione di lavoro, misurare la distanza orizzontale 'A' dall'albero di ingresso sul riduttore e sottrarre 75 mm. (3 pollici) (questo valore è la lunghezza richiesta dell'albero).

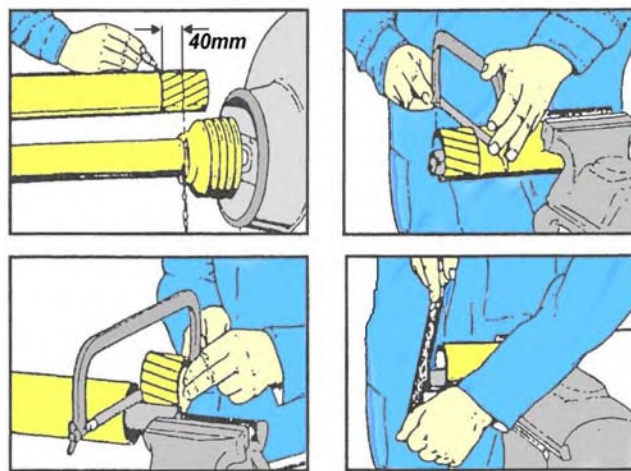
Posizionare al suolo l'albero della PTO completamente chiuso e misurarne la lunghezza totale. Se l'albero è più corto della lunghezza richiesta è possibile utilizzarlo senza ulteriore accorciamento, purché vi sia una sovrapposizione minima di 150 mm. (6 pollici) quando montato.

Se l'albero è più lungo, sottrarre la lunghezza richiesta più altri 75 mm. (3 pollici). Il valore risultante è la lunghezza in eccesso che è necessario eliminare da ciascuna metà dell'albero.



### Tagliare l'albero della PTO

Separare le due metà utilizzando la misura ottenuta in precedenza. Accorciare della stessa misura entrambe le protezioni in plastica e i tubi interni in acciaio di ciascun albero. Con una lima spianare le sbavature dai tubi tagliati per eliminare bordi grezzi o affilati e pulire accuratamente per eliminare gli sfridi prima di ingrassare, assemblare e montare l'albero.



## AVVISO

Per uso successivo su trattori diversi, misurare di nuovo l'albero per verificarne l'adattabilità (è necessaria una sovrapposizione minima di 150 mm.).

### Manutenzione

Per aumentare la durata dell'albero della PTO è necessario controllarlo periodicamente, pulirlo e lubrificarlo (fare riferimento alla sezione *Manutenzione della PTO per ulteriori dettagli sull'argomento*).

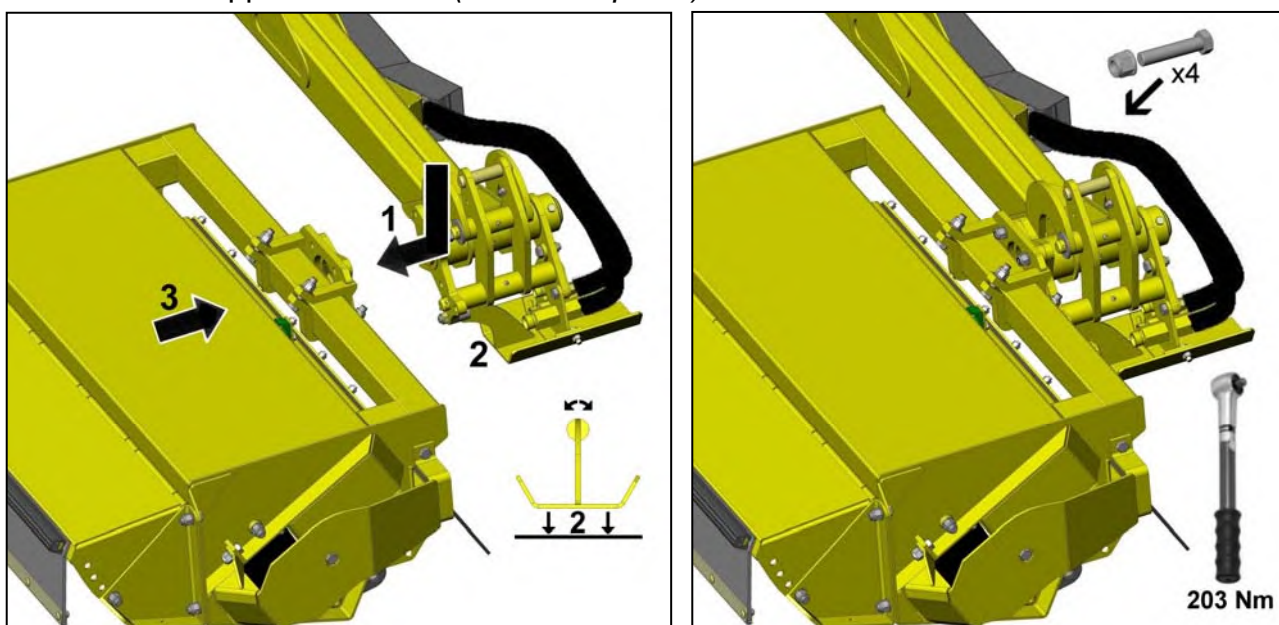
## ATTACCO TESTA

Per facilitare l'attacco ed operare in sicurezza si consiglia di procedere su superficie piana e solida. Con il trattore posizionato accanto alla testa trinciante, azionare i comandi del macchinario per posizionare la staffa con perno della testa del macchinario, angolando il meccanismo direttamente dietro la testa trinciante, con la base del passacavi (o la staffa di collegamento) parallela al suolo. Spostare la testa trinciante indietro sul rullo fino a portare la staffa di attacco della testa accanto alla staffa del perno del macchinario. Montare i 4 bulloni di attacco attraverso le staffe dal lato del braccio (se i fori sono disallineati, azionare con attenzione il martinetto di angolazione fino ad allinearli).

### **AVVERTENZA**

Durante tale operazione assicurarsi che tutte le persone rimangano a distanza di sicurezza dato che la geometria del meccanismo di angolazione della testa crea diverse aree a rischio di cesoimento.

Con i bulloni di attacco correttamente posizionati attraverso le staffe, inserire i dadi autobloccanti e serrarli alternativamente fino a quando le staffe si trovano a filo. Serrarli infine ad una coppia di 203 Nm (150 libbre/piede).

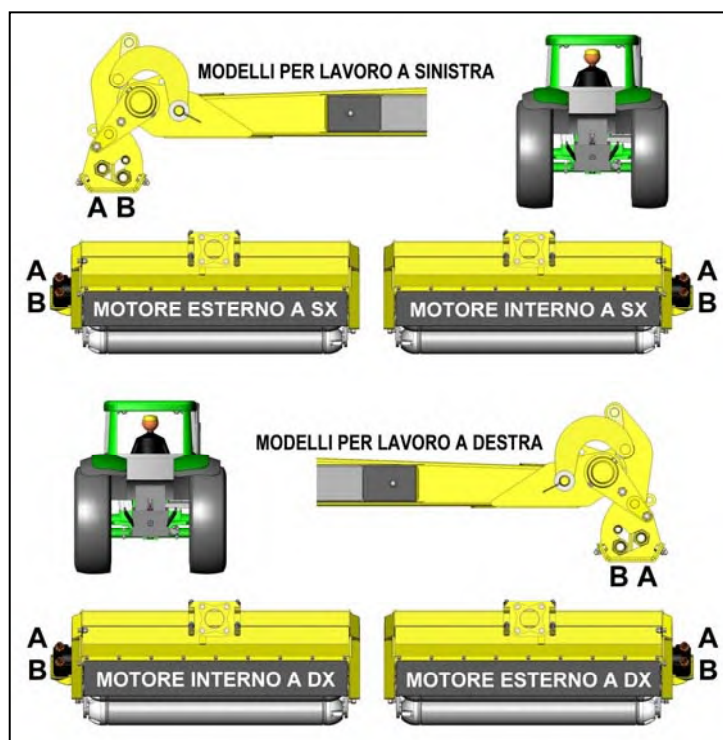


### Attacco dei flessibili della testa trinciante

Con la testa trinciante collegata al macchinario è ora possibile collegare i flessibili idraulici (fare riferimento allo schema a fronte). Collegare la luce superiore 'A' sul motore al punto 'A' della staffa di giunzione sul braccio; collegare la porta inferiore 'B' sul motore al punto 'B' della staffa di giunzione sul braccio.

### **AVVISO**

Smontare il passacavi eventualmente già montato sul braccio per consentire il collegamento dei flessibili alla staffa di giunzione ed assicurarsi di rimontarlo al termine dell'operazione.

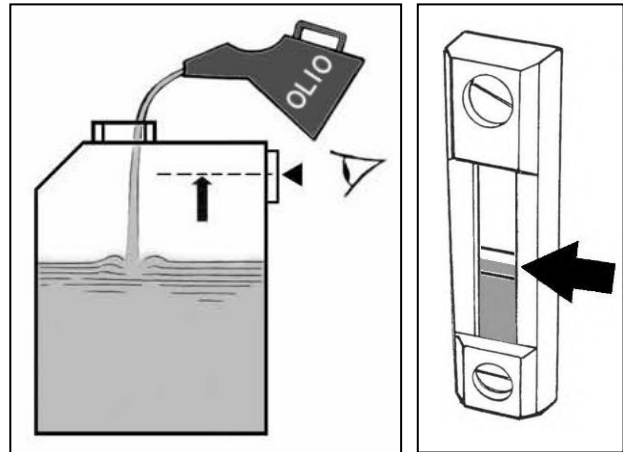


**Serbatoio olio idraulico**

Riempire il serbatoio con un olio scelto dalla tabella che segue, o un equivalente di buona qualità, fino ad un livello compreso tra il livello minimo e massimo sull'indicatore. Al primo avviamento del macchinario il livello dell'olio si abbassa riempiendo il circuito: rabboccare quanto necessario per ripristinare il livello corretto.

Quando si maneggia e si trasferisce l'olio, utilizzare sempre contenitori puliti per evitare contaminazione con umidità o sporcizia che potrebbero danneggiare i componenti e/o ridurre le prestazioni del macchinario.

*Fare riferimento alla sezione Manutenzione per ulteriori informazioni sull'olio idraulico ed il sistema di filtraggio.*



**Capacità del serbatoio**

Il serbatoio del macchinario contiene circa **180 litri** di olio.

**Oli idraulici consigliati**

Per il riempimento iniziale del serbatoio, le sostituzioni periodiche e per eventuali rabbocchi si consigliano gli oli idraulici riportati di seguito, o equivalenti di buona qualità.

**AVVISO** Utilizzare solo oli che sono ISO 18/16/13, NAS7, o più pulito.

Produttore	Clima freddo o temperato	Clima caldo
<b>BP</b>	Bartran 46 Energol HLP-HM 46	Bartran 68 Energol HLP-HM 68
<b>CASTROL</b>	Hyspin AWH-M 46	Hyspin AWH-M 68
<b>COMMA</b>	Hydraulic Oil LIC 15	Hydraulic Oil LIC 20
<b>ELF</b>	Hydrelf HV 46 Hydrelf XV 46	Hydrelf HV 68
<b>ESSO</b>	Univis N 46	Univis N 68
<b>FUCHS</b> (UK/Non UK markets*)	Renolin 46 Renolin HVZ 46 Renolin CL46/B15* Renolin AF46/ZAF46B*	Renolin 68 Renolin HVZ 68 Renolin CL68/B20* Renolin AF68/ZAF68B*
<b>GREENWAY</b>	Excelpower HY 68	Excelpower HY 68
<b>MILLERS</b>	Millmax 46 Millmax HV 46	Millmax 68 Millmax HV 68
<b>MORRIS</b>	Liquimatic 5 Liquimatic HV 46 Triad 46	Liquimatic 6 Liquimatic HV 68 Triad 68
<b>SHELL</b>	Tellus 46 Tellus T46	Tellus 68 Tellus T68
<b>TEXACO</b>	Rando HD 46 Rando HDZ 46	Rando HD 68 Rando HDZ 68
<b>TOTAL</b>	Equivis ZS 46	Equivis ZS 68



## MONTAGGIO DELL'UNITA' DI COMANDO

---

Il montaggio dei comandi dell'operatore nella cabina varia in base al modello o alle specifiche del macchinario. Le informazioni che seguono si riferiscono ai differenti metodi di montaggio dei vari tipi di comandi disponibili.

NOTA: le unità di comando elettriche funzionano a tensioni in CC comprese tra 12 e 16 Volt, con tensioni non inferiori a 12 Volt.

### **Comandi con cavo**

Le unità di comando con cavo sono fornite su una staffa di montaggio. Tale staffa deve essere fissata saldamente al parafango o al rivestimento della cabina, in posizione di agevole utilizzo che non interferisca con il normale azionamento del trattore.

Nella scelta della posizione definitiva, tenere presente la posizione del passaggio cavi, assicurandosi di non piegarli oltre il raggio di curvatura minimo di 200 mm. (8 pollici).

Durante il montaggio assicurarsi di non forare o danneggiare alcun elemento strutturale della cabina o del roll-bar del trattore.

Sui macchinari comandati con cavo, con valvola di comando del rotore azionata dal cavo, la leva viene assemblata come componente del gruppo comandi principale e, conseguentemente, condivide la stessa staffa di montaggio.

Sui macchinari elettrici con valvola di comando del rotore azionata dal cavo, la leva viene fornita come unità 'indipendente' con la propria staffa di montaggio. Montarla come descritto in precedenza, adottando le stesse precauzioni previste per l'attacco ed il passaggio dei cavi.

### **Comandi elettrici**

A seconda del tipo specifico, le unità di comando elettriche sono fornite su una staffa o un supporto da fissare saldamente al parafango o al rivestimento della cabina, in posizione di agevole utilizzo che non interferisca con il normale azionamento del trattore. È possibile piegare o curvare i supporti per ottenere una posizione di lavoro comoda. Durante il montaggio assicurarsi di non forare o danneggiare alcun elemento strutturale della cabina o del roll-bar del trattore.

Il cavo di alimentazione deve essere collegato direttamente alla batteria del trattore. Non usare prese tipo accendisigari, che possono avere funzionamento discontinuo, inaffidabile per applicazioni di comando. Le unità di comando funzionano a 12 V CC; il conduttore Marrone è il positivo (+), il Blu il negativo (-).

### **Comandi proporzionali Revolution**

I comandi proporzionali Revolution sono composti da 2 unità: il quadro comandi principale o schermo di comando (rispettivamente) e l'unità di comando nel bracciolo. La scatola di comando/schermo è fornita completa di una staffa di montaggio e un supporto a ventosa che consentono il montaggio sul finestrino della cabina. Assicurarsi che la superficie utilizzata sia pulita e asciutta e che l'unità sia montata in maniera da non ostruire la visuale dell'operatore.

Il bracciolo è progettato per scorrere sopra il bracciolo del sedile del trattore ed è fissato in sede con le cinghiette fornite. In alternativa, i comandi Revolution vengono forniti con una barra di montaggio che, se necessario, consente un'installazione più permanente. Quando si monta questo elemento, assicurarsi che tutti i fori da praticare nella cabina del trattore siano lontani da componenti importanti, dal cablaggio elettrico e da qualsiasi area in cui potrebbero compromettere la sicurezza strutturale della cabina.

Il cavo di alimentazione deve essere collegato direttamente alla batteria del trattore. Non usare prese tipo accendisigari, che possono avere funzionamento discontinuo, inaffidabile per applicazioni di comando. Le unità di comando funzionano a 12 V CC; il conduttore Rosso è il positivo (+), il Nero il negativo (-).

## PROCEDURA DI AVVIAMENTO

---

**⚠ ATTENZIONE** Prima del primo utilizzo di un macchinario nuovo è necessario: ingrassare tutti i punti di lubrificazione, controllare ed eventualmente rabboccare, i livelli del riduttore e del serbatoio olio, prima di metterlo in funzione. *Vedere i dettagli nella sezione Manutenzione.*

Assicurarsi che la valvola di comando del rotore sia in posizione 'STOP', innestare la PTO e lasciar circolare l'olio attraverso il filtro del tubo di ritorno per circa 5 minuti, senza azionare la leva di comando della testa.

Azionare completamente le leve della testa del braccio per assicurarsi che tutti i movimenti siano corretti.

Portare la testa trinciante in assetto di sicurezza e spostare il comando del rotore in posizione 'START'. Dopo un'oscillazione iniziale il rotore dovrebbe stabilizzarsi a velocità costante. Aumentare la rotazione della PTO a circa 360 giri/min. e lasciar girare per altri 5 minuti prima di disinnestarla e fermare il trattore.

Controllare i passaggi dei flessibili e verificare che non siano pizzicati, logorati, deformati o attorcigliati.

Ricontrollare il livello dell'olio nel serbatoio e rabboccare se necessario.

## ARRESTO D'EMERGENZA

---

In qualsiasi situazione d'emergenza è necessario fermare immediatamente il funzionamento e l'azionamento del macchinario. Utilizzando i comandi del trattore **fermare la PTO** ed escludere l'alimentazione elettrica al macchinario utilizzando l'interruttore **Off (arresto d'emergenza)** sull'unità di comando della macchina.

**⚠ AVVERTENZA** **Macchinari con funzione di reimpostazione automatica**



Con la funzione di reimpostazione automatica inserita, il braccio del macchinario può muoversi accidentalmente anche se la PTO è disattivata e ferma. In situazioni di emergenza e/o di non utilizzo, assicurarsi sempre che l'alimentazione elettrica al macchinario sia stata esclusa utilizzando l'interruttore di arresto d'emergenza sull'unità di comando.

**⚠ AVVERTENZA** **Macchinari azionati con cavo**



In determinate circostanze e/o in caso di funzione di reimpostazione automatica attiva, i gruppi braccio dei macchinari azionati con cavo possono muoversi anche se la PTO è disattivata e ferma, se vengono accidentalmente azionate le leve. Prestare attenzione ad evitare qualsiasi movimento delle leve quando il macchinario non è utilizzato. Quando il macchinario è fermo o non utilizzato, assicurarsi che i gruppi braccio siano completamente abbassati al suolo.

## SMONTAGGIO DAL TRATTORE (macchinari montati sull'assale)

Lo smontaggio del macchinario deve essere sempre eseguito su una superficie piana e solida. Mantenere tutti presenti a distanza di sicurezza..

**⚠ AVVERTENZA** Non sostare mai tra il trattore ed il macchinario con il trattore in funzione o quando si azionano tiranti di trazione del trattore. Assicurarsi che l'impianto idraulico sia impostato in posizione di comando.

Montare e fissare le gambe di parcheggio del macchinario.

Posizionare i bracci a circa mezzo sbraccio dalla parte posteriore del macchinario, con la testa trinciante a circa 600 mm. (24 pollici) dal suolo.

Rimuovere i perni di sicurezza dei bracci di chiusura.

Portare il peso del macchinario sui tiranti di trazione quanto basta per scollegare il collegamento superiore e rimuoverlo.

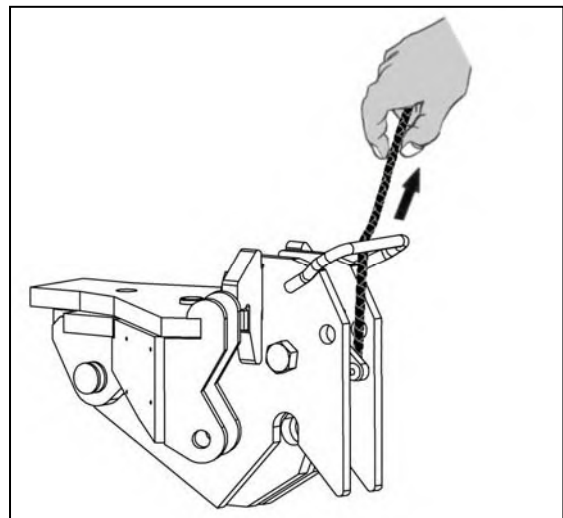
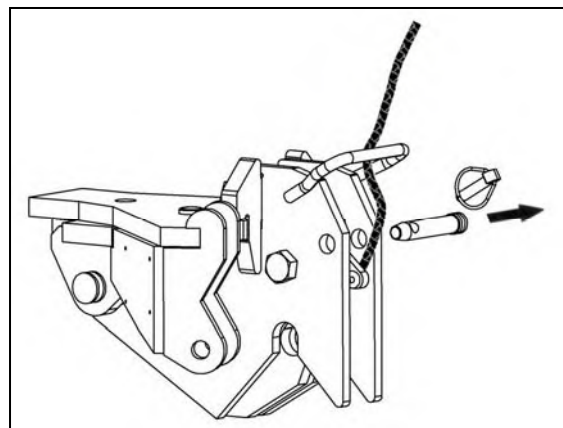
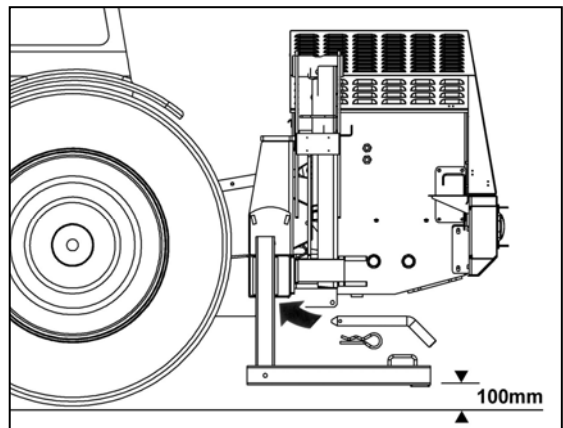
Dalla cabina del trattore: sganciare gli attacchi tirandone i cavi.

Azionare i tiranti di trazione per abbassare il macchinario al suolo. Verificare che la PTO sia ancora completamente innestata.

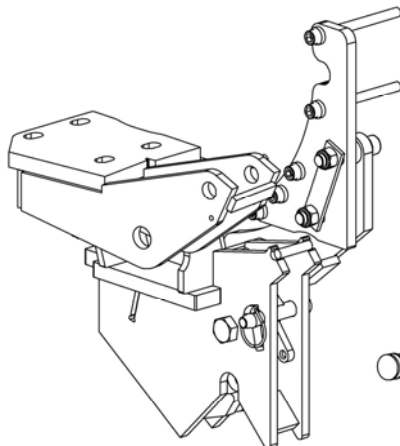
Utilizzando i controlli del macchinario, livellarlo spingendo delicatamente la testa trinciante verso il basso contro il suolo.

Scollegare i tiranti di trazione, l'albero della PTO e smontare l'unità di comando dalla cabina del trattore. Riporre le unità di comando elettrico in un luogo caldo, asciutto e pulito.

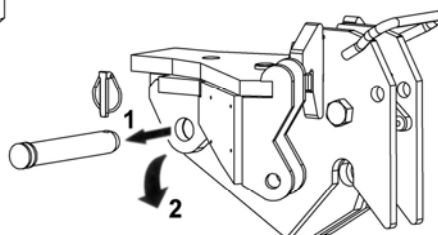
Allontanare con attenzione il trattore dal macchinario.



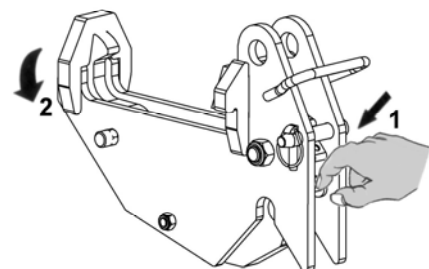
### Tipi di aggancio e smontaggio



Gancio integrale (fisso)



Gancio 'Pin On'



Gancio 'Lift in'

*Le immagini mostrano tre diversi tipi di agganci utilizzati su macchinari montati sull'assale ed il metodo di smontaggio per le versioni 'non fisse'.*



**⚠ PERICOLO**

**Leggere attentamente prima di smontare il macchinario dal trattore.**

**⚠ AVVERTENZA**

**Non azionare la leva a settori o i comandi del macchinario attraverso il finestrino posteriore stando in piedi o tra i componenti di aggancio.  
Chiedere sempre assistenza.**

### **Procedura di stacco**

Scegliere un'area piana e solida su cui parcheggiare il macchinario.

- Estrarre le gambe di sostegno dalla sede di magazzinaggio e montarle in posizione di parcheggio. Fissare in posizione con i perni e le coppiglie.
- Abbassare il macchinario sulle gambe di sostegno.

### **Assicurarsi che l'oscillazione verticale sia disattivata (*dove applicabile*).**

- Sollevare il macchinario dall'attacco del trattore soltanto quanto basta per togliere il peso dallo stabilizzatore.
- Aprire i rubinetti del pistone di sollevamento.
- Assicurarsi che il braccio sia in posizione posteriore, posizionare la testa trinciante al suolo a mezzo sbraccio e spingere delicatamente verso il basso per alleggerire il carico sul collegamento superiore.
- Arrestare il motore del trattore.
- Chiudere i rubinetti del pistone di sollevamento.
- Disinnestare la PTO e smontarla dal trattore.
- Allentare le barre stabilizzatrici/le catene di ritegno secondo necessità.
- Scollegare i comandi e/o i cavi di comando dalla cabina del trattore e riporli ordinatamente sul macchinario lontano dal suolo.
- Scollegare gli stabilizzatori dal punto di aggancio superiore del trattore.
- Smontare i perni del tirante di trazione.
- Allontanare il trattore dal macchinario lentamente e con attenzione.

### **Magazzinaggio del macchinario**

Se il macchinario deve rimanere inutilizzato per un lungo periodo, rivestire le parti esposte del pistone con un leggero strato di grasso. In seguito, prima di muovere i pistoni, sarà necessario rimuovere tale grasso.

Prima del magazzinaggio ingrassare tutti i punti di lubrificazione del macchinario e verificare che non vi siano componenti rotti o danneggiati. Riparare o sostituire immediatamente eventuali parti danneggiate in modo che il macchinario sia pronto per il successivo utilizzo.

Quando possibile il macchinario dovrebbe essere immagazzinato in un ambiente asciutto e pulito, al riparo dagli elementi. In caso di magazzinaggio all'esterno, legare un telo impermeabile o un telone sul gruppo di comando a protezione dalla condensa. Non utilizzare sacchi di plastica dato che possono far aumentare la condensa con conseguente rapida corrosione dell'unità.

Dopo il magazzinaggio e prima dell'utilizzo è necessario pulire tutti i punti di lubrificazione del macchinario e della PTO, reingrassarli e controllare i livelli di olio, rabboccando se necessario.

Prima dell'utilizzo, asciugare le aste dei pistoni con un panno pulito per eliminare graniglia o altri contaminanti che possano essersi accumulati durante il magazzinaggio.

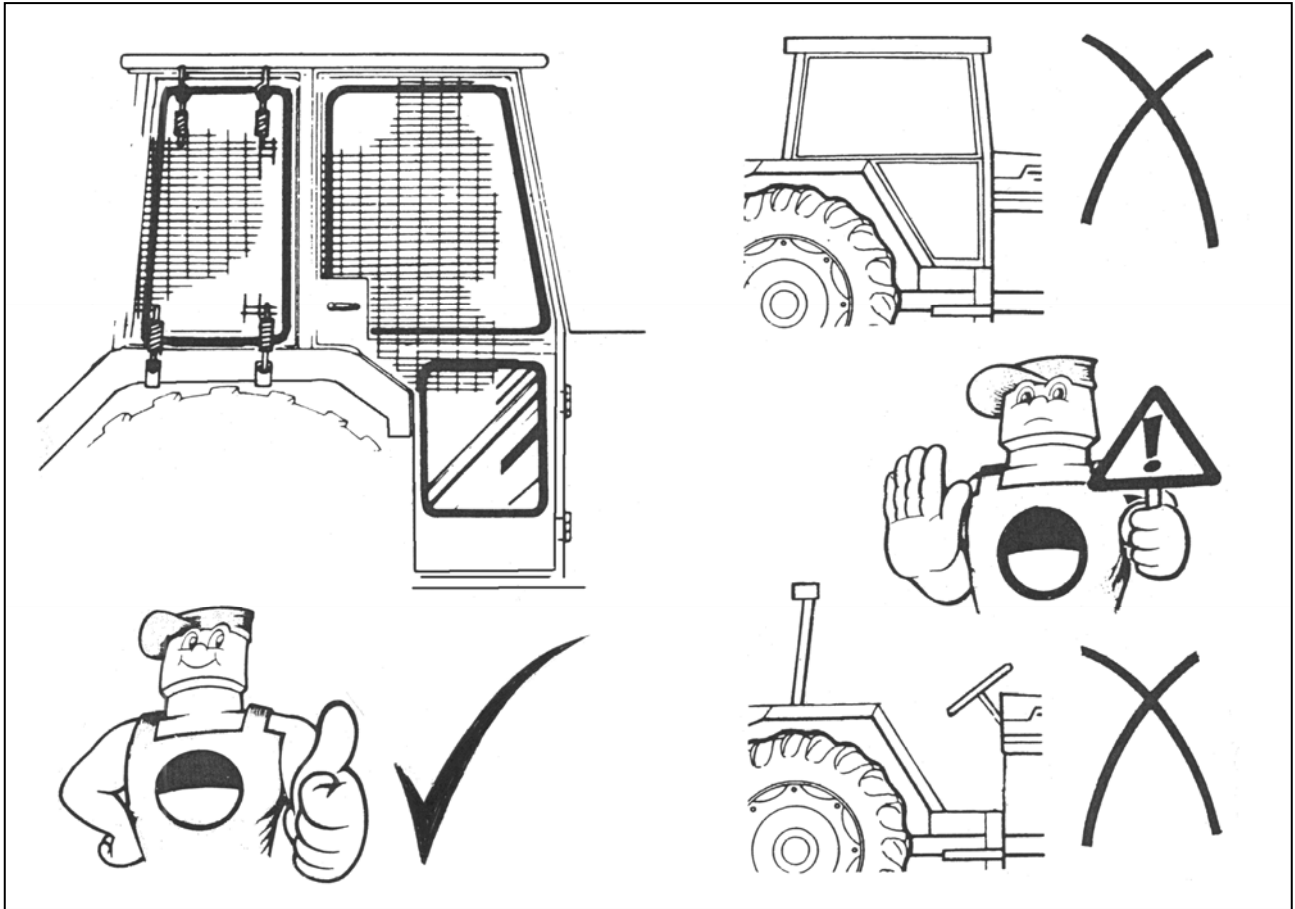
Prima di azionare i bracci, far girare il macchinario per diversi minuti senza farlo funzionare per consentire all'olio di riempire interamente l'impianto.

Mettere in funzione il macchinario provando tutti i movimenti per verificare che tutti i comandi e funzioni lavorino correttamente

Ispezionare visivamente tutti i flessibili ed i raccordi idraulici per assicurarsi che non vi siano trafileggi o danni.

Controllare che le protezioni di sicurezza siano montate ed in buone condizioni prima di utilizzare il macchinario per lavorare.

## Protezione per l'operatore



### Protezioni del macchinario

Prima di ogni periodo di lavoro controllare che tutti i ripari del trattore e del macchinario siano in sede ed in buone condizioni.

Piccole fessure ed abrasioni sulle estremità inferiori dei deflettori in gomma sono ammesse. In caso però che tali danni interessino il 50% o più dell'altezza del deflettore, sostituirli immediatamente dato che non sono più in grado di impedire la fuoriuscita di detriti.

### Sicurezza dell'operatore

Durante il funzionamento, tutti i finestrini del trattore devono essere completamente chiusi, con la sola eccezione del finestrino posteriore che può essere aperto soltanto quanto basta per consentire il passaggio dei cavi elettrici o di comando del macchinario.

Se il trattore non dispone di cabina 'silenziosa', sarà necessario indossare sempre protezioni auricolari. In caso contrario l'operatore potrebbe riportare danni permanenti all'udito.

Sebbene in circostanze normali non si dovrebbe mai avvicinarsi al macchinario in funzione o a parti in rotazione, è comunque opportuno evitare di indossare abbigliamento lento o svolazzante, specialmente sciarpe e cravatte, nelle immediate vicinanze del macchinario.

L'operatore deve sempre prestare attenzione all'eccessiva sicurezza propria ed altrui conseguente ad un'eccessiva confidenza. Non tentare mai 'scorciatoie'; attenersi sempre e diligentemente alle procedure corrette ed alle restrizioni imposte da considerazioni di sicurezza.

**RICORDATE: c'è un solo modo giusto, il modo sicuro.**

## COMANDI CON CAVO

I macchinari comandati con cavo dispongono di una unità di comando del tipo mostrato di seguito. La versione particolare dipende dalle specifiche e dalle caratteristiche del macchinario. Le versioni differiscono principalmente nel numero di comandi della testa del braccio all'interno del gruppo comandi. Alcune versioni hanno la leva di comando del rotore montata accanto alle leve di comando della testa, come mostrato in basso a sinistra. Altre sono fornite con leva di comando del rotore 'indipendente' con la propria staffa di montaggio.

Tutte le leve di controllo della testa del braccio si muovono avanti e indietro, ciascuna comandando una specifica funzione del braccio, con l'eccezione della leva di reimpostazione automatica che funziona soltanto indietro (dalla posizione centrale 'Off' indietro verso la posizione 'On').

Laddove applicabile, se il macchinario è dotato dell'opzione oscillazione verticale, il relativo funzionamento sarà comandato da un interruttore specifico che dovrà essere installato in posizione adeguata nella cabina del trattore.



Unità di comando base con cavo



Unità di comando con cavo e reimpostazione automatica

### POSIZIONI E FUNZIONI DEI COMANDI

1. Comando sollevamento braccio.
2. Comando sbraccio.
3. Comando angolo testa / Selezione oscillazione laterale.
4. Comando rotazione braccio.
5. Comando rotore.
6. Reimpostazione (*dove applicabile*).
7. Midcut/VFR (*dove applicabile*).

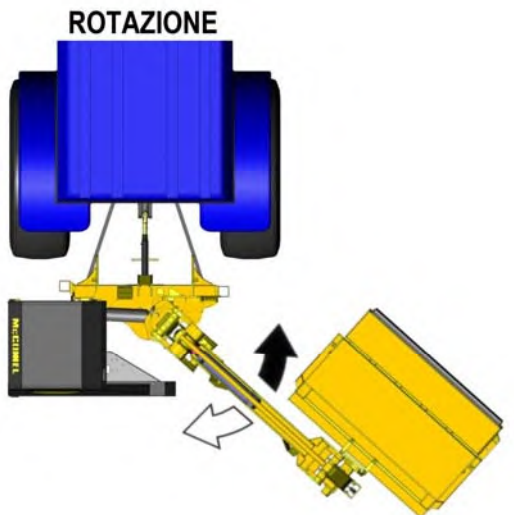
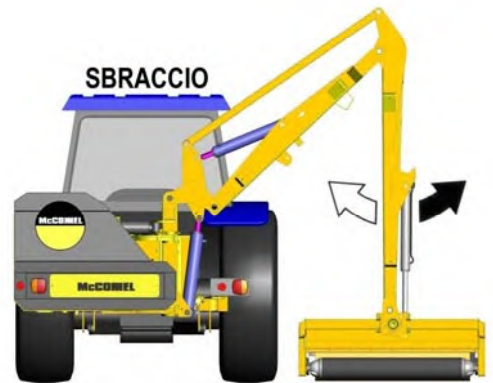
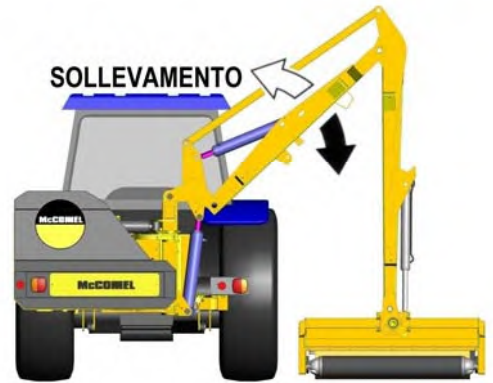


Unità di comando con cavo, con Auto-reset e Midcut

**AVVISO**

Le immagini nelle pagine che seguono mostrano le modalità di azionamento di tutte le funzioni possibili. A seconda delle singole specifiche, alcune caratteristiche potrebbero non essere presenti su un particolare macchinario e, conseguentemente, non si applicheranno.

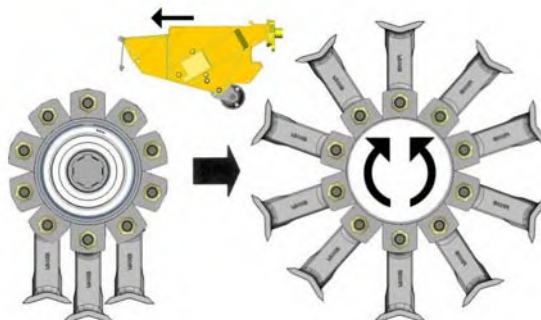
# FUNZIONAMENTO DEL BRACCIO



Reimpostazione  
automatic  
(Auto-Reset)

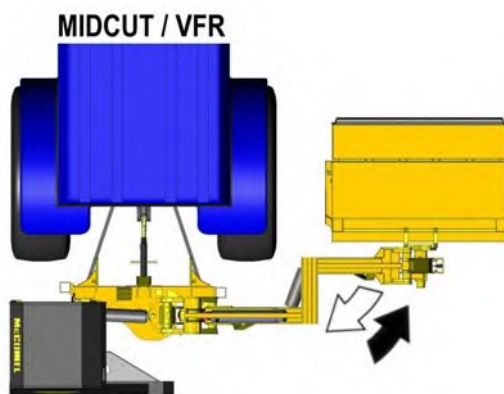


### Comando rotore



Fare riferimento alla specifica sezione Comando rotore con cavo per ulteriori informazioni sul funzionamento del rotore

### Modelli Midcut/VFR

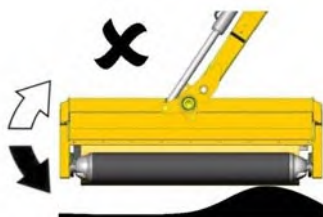


### FUNZIONAMENTO DELL'OSCILLAZIONE

(oscillazione laterale standard/ oscillazione verticale opzionale)



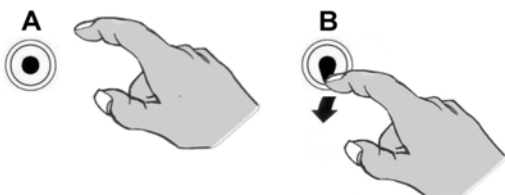
**OSCILLAZIONE LATERALE DELLA TESTA**  
Spingere la leva di angolazione completamente in avanti nella posizione di arresto.



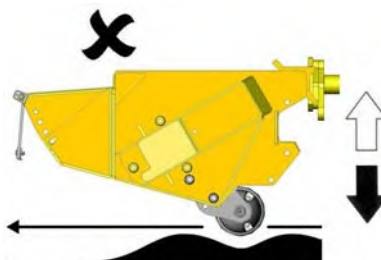
**A) Oscillazione laterale disattivata**



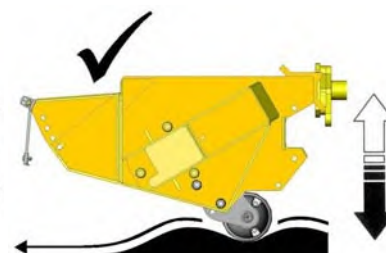
**B) Oscillazione laterale attivata**



Oscillazione verticale (laddove applicabile)



**A) Oscillazione verticale disattivata**



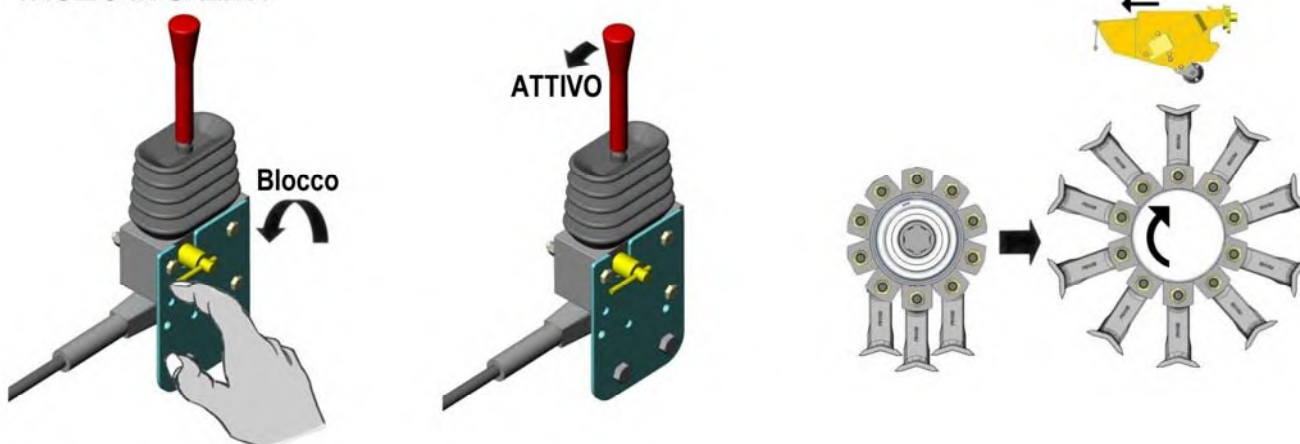
**B) Oscillazione verticale disattivata**

## CAVO DI COMANDO ROTORE

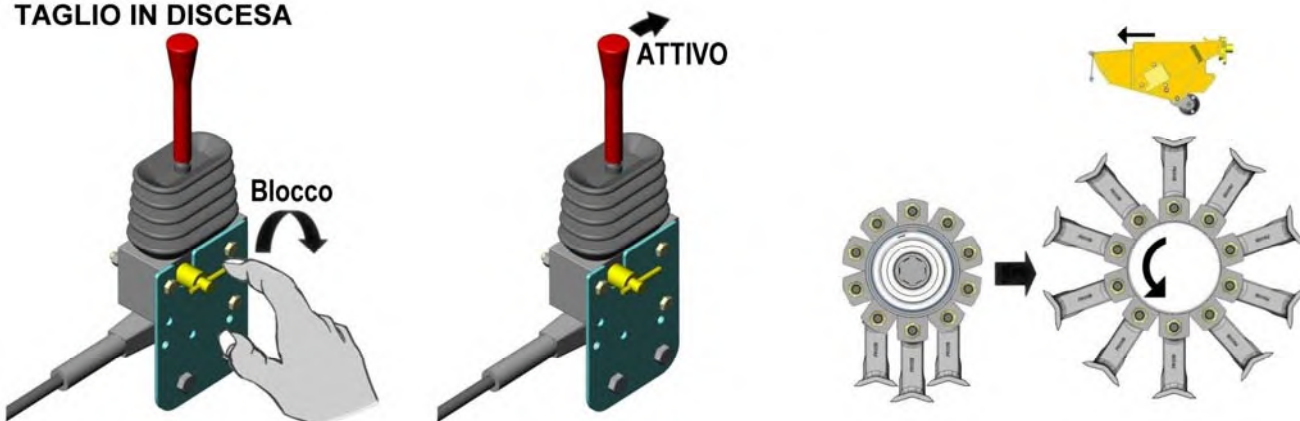
Sui macchinari con cavo di comando rotore, il rotore viene azionato dalla leva mostrata sotto; dalla posizione verticale (off) premendo la leva in avanti si attiva il rotore per il taglio in discesa e tirandola indietro si attiva il rotore per il taglio in salita. La piccola leva girevole d'arresto montata sul lato del gruppo di comando ruota di 180° per bloccare il rotore in una direzione specifica di taglio; si tratta di una funzione di sicurezza che impedisce cambi di direzione del rotore prima che questo si sia fermato. Per cambiare la direzione di taglio, è necessario portare la leva del rotore in posizione verticale (off); quando il rotore smette completamente di girare è possibile ruotare la leva di arresto nella posizione opposta consentendo così di azionare la leva di comando per il taglio nell'altra direzione.

Su alcuni macchinari con comando a cavo, la leva di comando del rotore viene assemblata come parte dei comandi del gruppo principale mentre su altri, e su tutti i modelli elettrici, viene fornita come unità indipendente dotata di propria staffa di montaggio.

### TAGLIO IN SALITA



### TAGLIO IN DISCESA

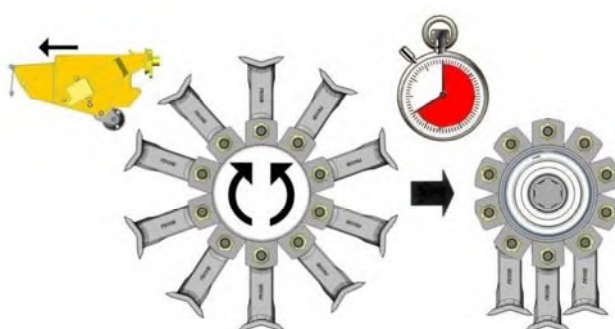


### DISATTIVO



### ATTENZIONE

Prima di cambiare la direzione, assicurarsi che il rotore sia completamente fermo. Anche se spento un rotore può continuare a girare a vuoto fino a 40 secondi prima di fermarsi.



## NUOVI MACCHINARI: PREPARAZIONE E PRECAUZIONI GENERALI

**IMPORTANTE:** prima di mettere in funzione il macchinario leggere sempre il libretto di istruzioni – fare pratica senza rotore in funzione, in uno spazio libero e sicuro al fine di familiarizzarsi con tutti i comandi e le funzioni. Utilizzare il macchinario solo quando si è sicuri di avere sufficiente padronanza dei relativi comandi per metterlo in funzione in modo corretto.

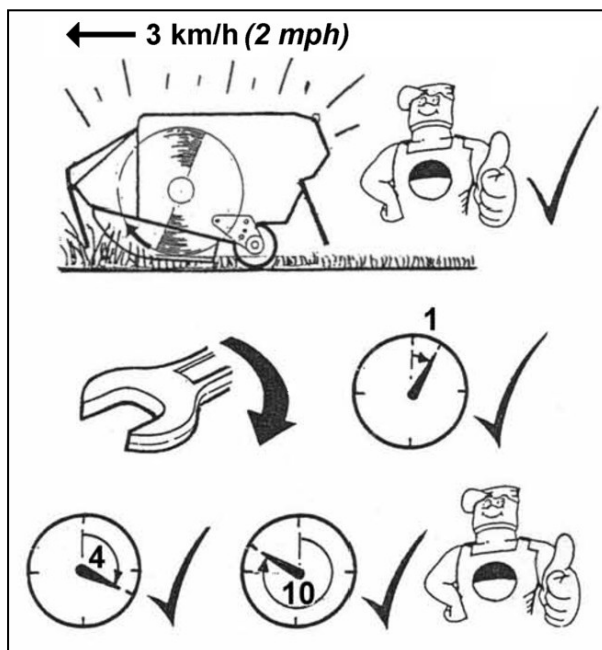
### **ATTENZIONE**

**Prestare particolare attenzione a che la testa trinciante non entri in contatto con il trattore durante il lavoro.**

#### **Rodaggio del macchinario nuovo**

Per i primi giorni di lavoro, si raccomanda di limitare la velocità del trattore a 3 km/h. (2 miglia/ora) Ciò consentirà l'assestamento dei componenti del macchinario e consentirà all'operatore di familiarizzarsi con i comandi e le relative risposte in condizioni di lavoro a basse velocità. Se possibile, per i primi giorni di lavoro passare da un taglio leggero ad occasionali tagli più impegnativi; durante questo periodo verificare che dadi e bulloni siano ben serrati dopo un'ora, quattro ore e nuovamente a fine giornata. Serrare ancora se e quando necessario.

- Primo utilizzo con un macchinario nuovo ►**
- *Limitare la velocità di avanzamento*
  - *Verificare che dadi e bulloni siano serrati*



#### **Precauzioni generali di lavoro**

Ispezionare l'area di lavoro prima di azionare il macchinario, rimuovere eventuali materiali pericolosi e identificare oggetti immobili. Sarebbe opportuno segnalare tali pericoli in modo che possano essere facilmente individuati dalla posizione dell'operatore nel trattore.

Se il tipo di lavoro da eseguire rende impossibile ciò, mantenere un elevato livello di attenzione e limitare la velocità di avanzamento del trattore in modo da avere tempo sufficiente per fermarlo o per evitare il pericolo prima che sia troppo tardi.

#### **Prassi generali di lavoro**

È responsabilità dell'operatore sviluppare procedure di lavoro sicure.

#### **È necessario sempre:**

Avere presenti le situazioni di rischio circostanti.

Assicurarsi che tutti i ripari siano montati correttamente e in buone condizioni.

Scollegare la PTO prima di arrestare il motore.

Attendere che la testa trinciante abbia finito di ruotare prima di lasciare il sedile del trattore.

Prima di qualsiasi regolazione disinnestare la PTO, arrestare il motore ed estrarre e mettere via la chiave.

Verificare spesso che dadi e bulloni siano serrati.

Tenere a distanza di sicurezza i passanti.

## SGANCIO DI SICUREZZA

Il macchinario è dotato di un dispositivo di sgancio di sicurezza che ne protegge la struttura in caso di ostacoli imprevisti.

### AVVISO

**Il sistema di sgancio di sicurezza non esclude la responsabilità dell'operatore di guidare con attenzione. Prestare sempre la massima attenzione ed evitare gli ovvii rischi prima che si verifichi il contatto.**

Durante la normale attività lo sgancio di sicurezza può momentaneamente entrare in funzione in presenza di vegetazione particolarmente fitta o densa. In questi casi è necessario mantenere con cura l'avanzamento del trattore.

In caso di sgancio di sicurezza conseguente a contatto con un palo o un albero o altro, è necessario fermare il trattore ed utilizzare i comandi del macchinario per allontanare la testa dall'ostacolo. **Non continuare mai ad avanzare per trascinare la testa attorno all'ostacolo quando in posizione di rientro.**

### AVVISO

**La resistenza necessaria ad attivare lo sgancio automatico dipende dal gradiente di lavoro. Lavorando in salita sarà necessaria meno resistenza e viceversa in discesa.**

Sui macchinari mid-cut, la geometria dello sgancio di sicurezza fa inizialmente spostare la testa all'esterno oltre che indietro. Conseguentemente, è necessario prestare attenzione a che lo sgancio non venga ostacolato in caso l'estremità esterna della testa stia lavorando contro una sponda ripida. In tale circostanza è necessario prestare maggiore attenzione per evitare il verificarsi di tale evento.

Lo sgancio di sicurezza avviene in corrispondenza del perno della colonna di rotazione. In presenza di un ostacolo, la prosecuzione dell'avanzamento fa aumentare la pressione nella base del pistone di rotazione, fino a superare la pressione di scarico impostata nella valvola.

#### Con 'Reimpostazione automatica' selezionata.

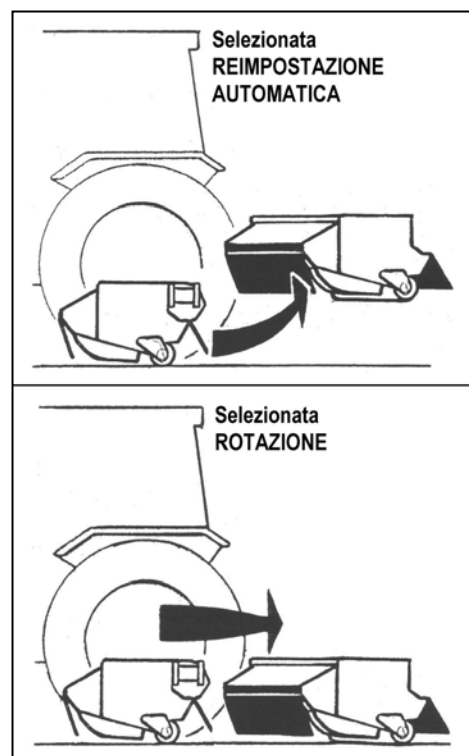
Quando viene superata la pressione impostata della valvola di scarico della rotazione, l'olio viene spostato dal pistone di rotazione verso la base del pistone di sollevamento, che fa sollevare la testa quando il braccio ruota all'indietro per evitare l'ostacolo.

La testa ritorna in posizione di lavoro automaticamente.

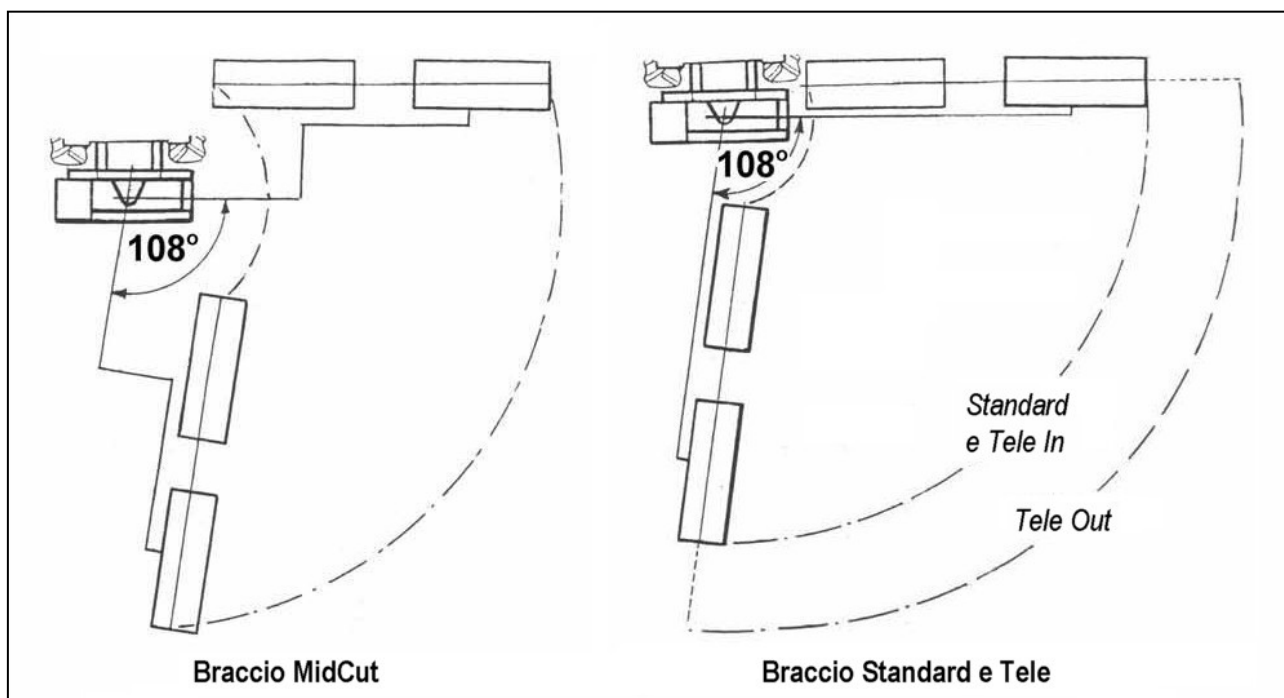
#### Con 'Rotazione' selezionata

Quando viene superata la pressione impostata della valvola di scarico della rotazione, l'olio viene spostato dal pistone di rotazione consentendo al braccio di ruotare orizzontalmente all'indietro e di evitare l'ostacolo.

Il ritorno della testa in posizione di lavoro viene eseguito manualmente selezionando 'Rotazione verso l'esterno' sul gruppo di comando.



## ROTAZIONE MOTORIZZATA



La funzione rotazione consente un movimento motorizzato del braccio di 108 gradi, ad angolo retto rispetto al trattore, fino a 18 gradi oltre la linea retta posteriore.

Questa funzione viene utilizzata per portare il macchinario in posizione di trasporto, ma può anche essere utilizzata per far muovere il braccio avanti e indietro durante tagli in aree ed angoli difficili, evitando così di dover riposizionare continuamente il trattore. Per operare in questo modo è necessario selezionare 'Rotazione' sul gruppo di comando.

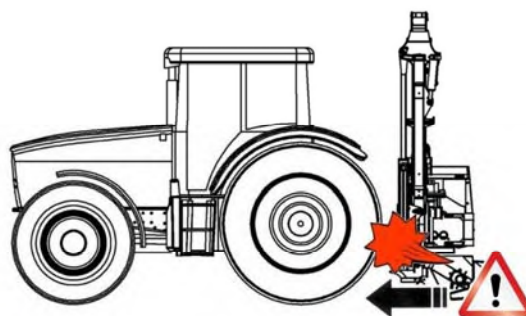
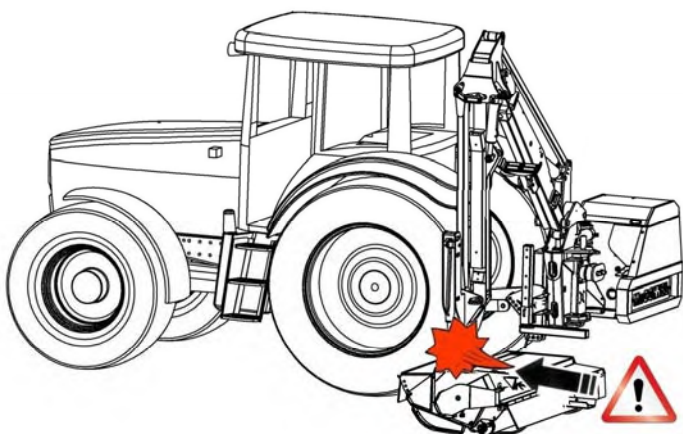
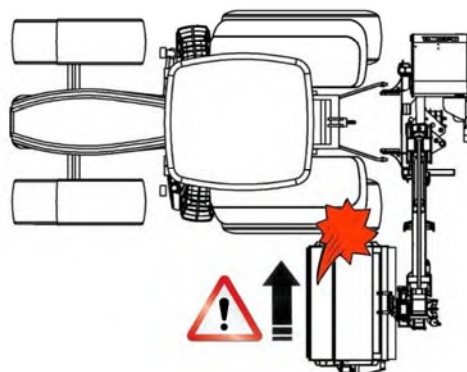
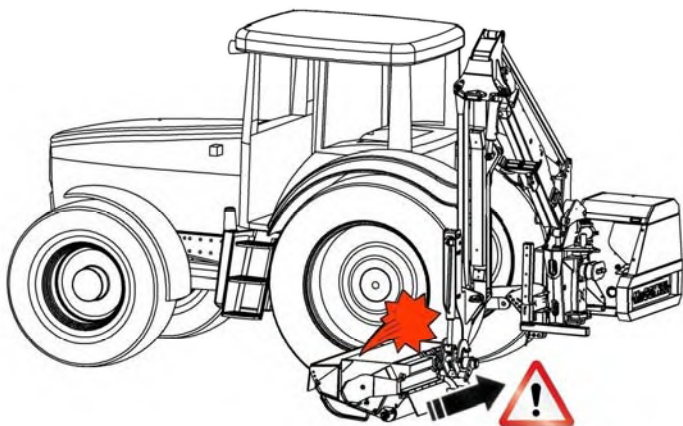
**In caso di sgancio di sicurezza è necessario invertire il movimento di rotazione per consentire la reimpostazione della valvola di scarico di sgancio della rotazione e rimettere in funzione il pistone.**

### **⚠ ATTENZIONE**

**È necessario prestare particolare attenzione quando si lavora in modalità rotazione al minimo sbraccio: *la testa trinciante potrebbe venire a contatto con il trattore o con il telaio del macchinario.***

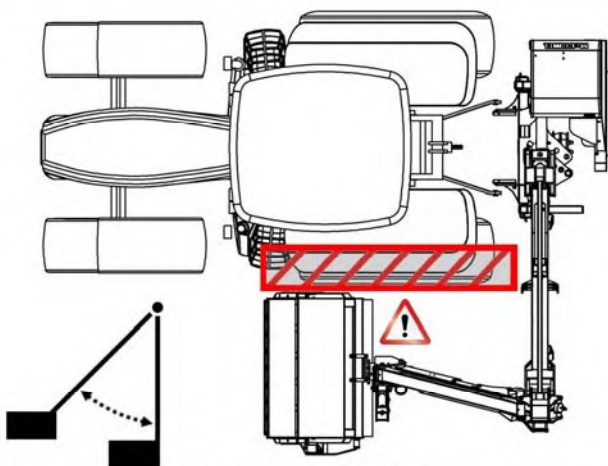
## BRACCI VFR - PRECAUZIONI DI AZIONAMENTO

L'avanzata manovrabilità offerta dai gruppi braccio VFR consente di posizionare gli accessori di taglio molto vicini alla parte posteriore e di lavoro del trattore. Ciò aumenta le possibilità che trattore e macchinario si danneggino accidentalmente a vicenda. Prestare estrema attenzione quando si opera col gruppo braccio molto vicino al trattore e mantenere una distanza di sicurezza.

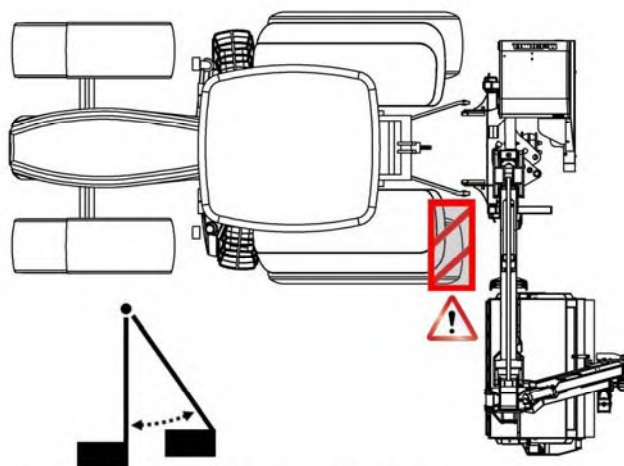


### **ATTENZIONE**

Durante il funzionamento assicurarsi che l'attacco della testa ed il gruppo braccio rimangano a distanza di sicurezza dal trattore. Se trattore e macchinario vengono a contatto possono danneggiarsi.



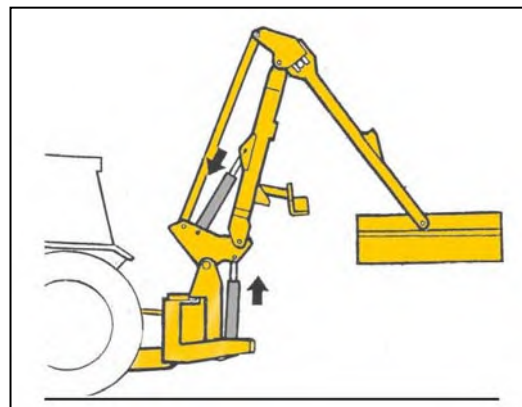
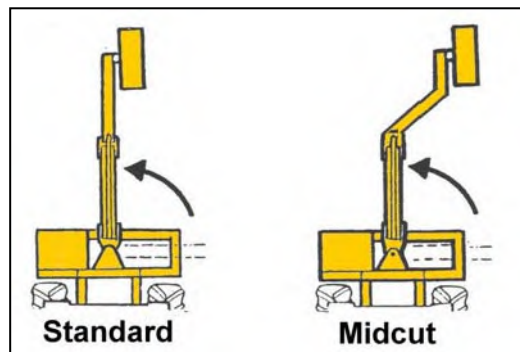
POSIZIONE ANTERIORE - ZONA A RISCHIO CONTATTO



POSIZIONE POSTERIORE - ZONA A RISCHIO CONTATTO

## PREPARAZIONE PER TRASPORTO

- Selezionare 'Rotore disattivato' ed attendere che il rotore si arresti completamente.
- Assicurarsi che entrambe le funzioni 'oscillazione verticale' e 'oscillazione laterale' siano disattivate.
- Selezionare la modalità 'Rotazione' sul quadro di comando.
- Attivare la funzione 'Rotazione verso l'interno' per portare i bracci in posizione direttamente dietro il trattore.



- Azionare 'Sollevamento' e 'Sbraccio' per posizionarli come mostrato nello schema a fronte.

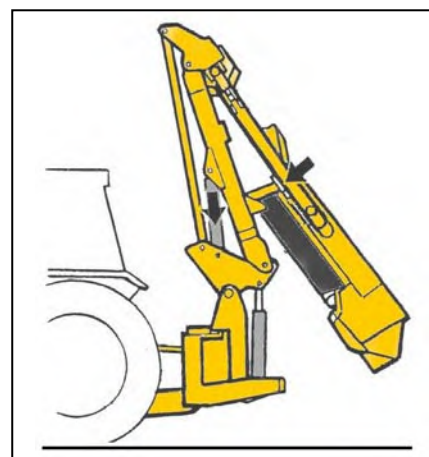
- Posizionare il puntello di trasporto.



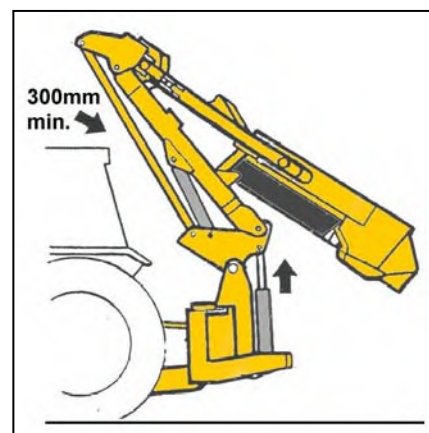
Posizione di lavoro



Posizione di trasporto



- Azionare 'Sbraccio verso l'interno' per portare il braccio della cucchiaia a contatto con il puntello di trasporto.
- Selezionare 'Sollevamento' e sollevare i bracci fino a quando il tenditore si trovi a 300 mm. (12 pollici) dalla cabina del trattore.
- Azionare 'Angolazione' per portare la testa trinciante in una posizione quanto più raccolta.
- Chiudere i rubinetti del pistone di sollevamento.
- Bloccare la rotazione.
- Disinnestare l'albero della PTO.
- Assicurarsi che l'alimentazione al quadro di comando sia esclusa.

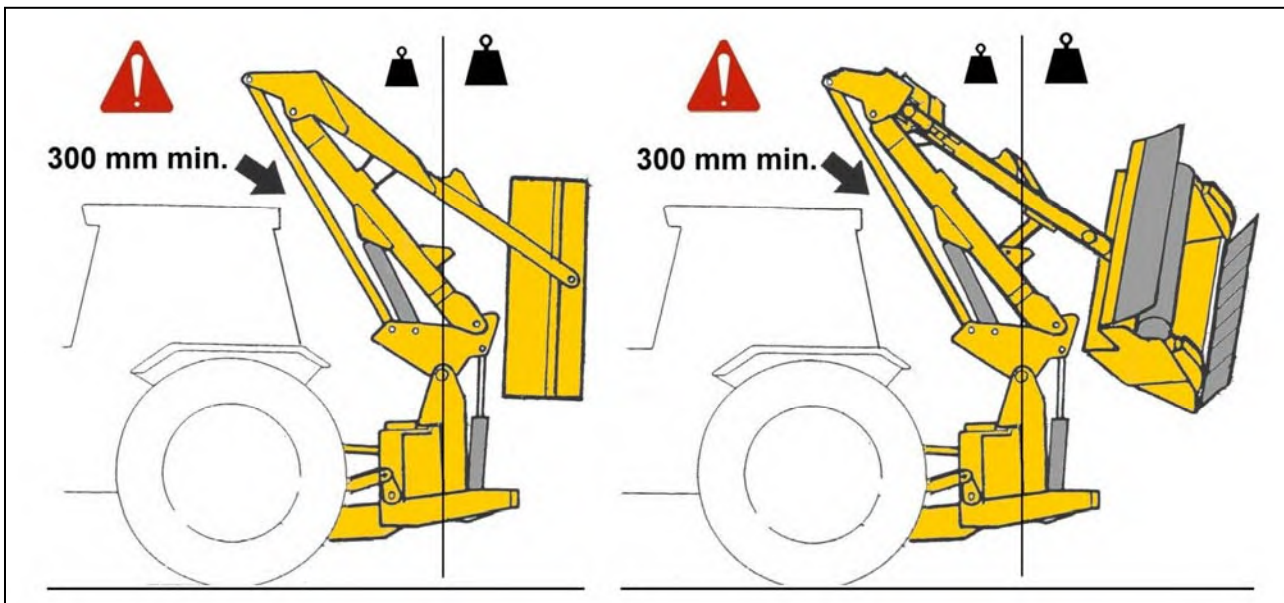


Vedere alla pagina seguente altre informazioni relativamente alle posizioni di trasporto.

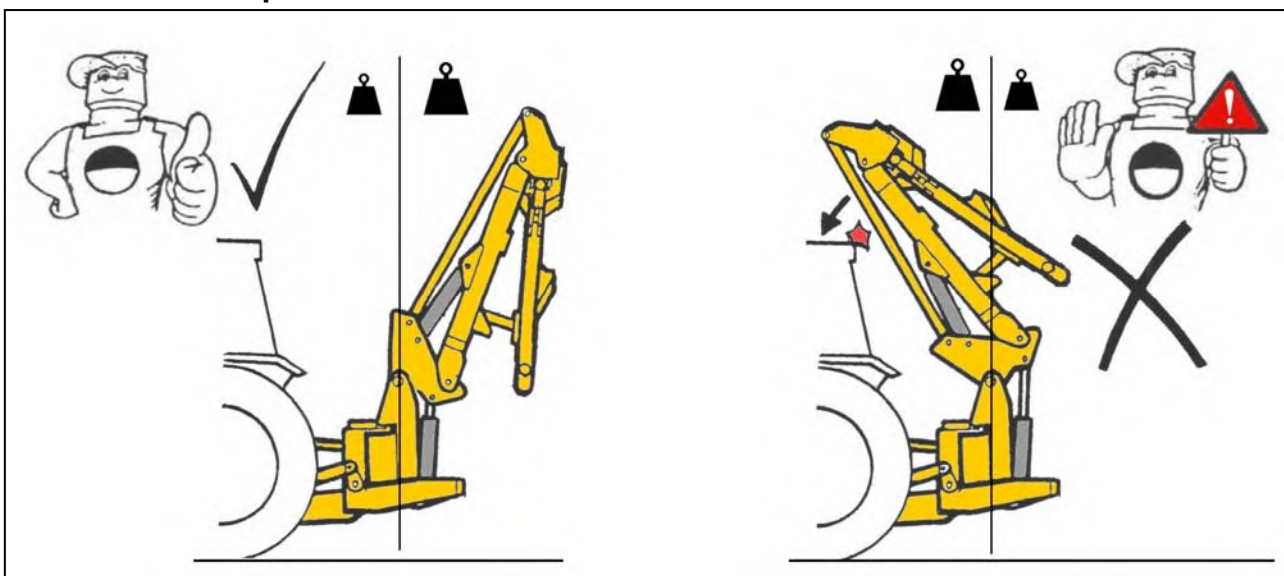
## POSIZIONE DI TRASPORTO – Macchinari montati posteriormente

Il macchinario viene trasportato allineato alla parte posteriore del trattore con una distanza libera minima di 300 mm. (12 pollici) tra il tenditore e la traversa posteriore della cabina.

### Posizione di trasporto con testa trinciante montata



### Posizione di trasporto con testa trinciante smontata



Per il trasporto con testa smontata è necessario piegare completamente i bracci del macchinario e ritrarre completamente il pistone di sollevamento in modo tale che il peso dei bracci venga a trovarsi dietro la linea centrale. Se il pistone di sollevamento fosse esteso, il peso dei bracci si troverebbe davanti alla linea centrale, con conseguente spostamento dell'equilibrio del macchinario oltre il centro, portando il tenditore ad urtare la traversa posteriore della cabina.

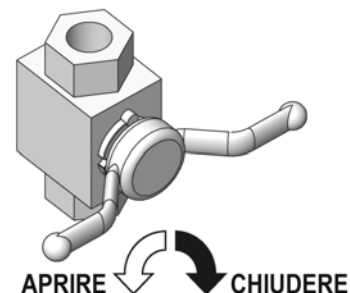
**⚠ AVVERTENZA** Durante il trasporto è necessario selezionare **SEMPRE** la modalità 'Rotazione' sul quadro di comando.



## BLOCCAGGI DI TRASPORTO

### Blocco rotazione

Tutte le macchine con capacità di rotazione sono dotate di un blocco di rotazione - a seconda della macchina particolare questo sarà sotto forma di un rubinetto di blocco montato sul ram di rotazione o di un perno di bloccaggio che si trova attraverso il pilastro nella parte superiore del mainframe. La funzione di rotazione deve essere "bloccata" in ogni momento durante il trasporto e la conservazione della macchina e solo sbloccata per lavoro. Le illustrazioni a fianco e in basso mostrano i diversi tipi di serrature:



#### BLOCCO ROTAZIONE ▲

Aprire – solo per lavoro

Chiudere – sempre per il trasporto e lo stoccaggio

**PIN TIPO BLOCCO ROTAZIONE** (NOTA: il modello PA600 è mostrato solo a scopo illustrativo)



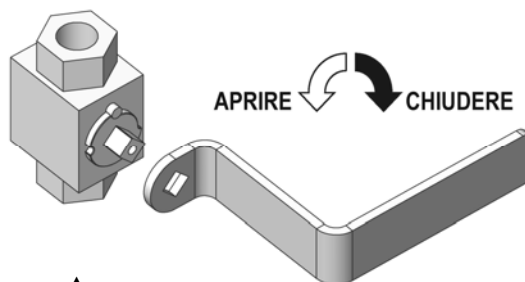
Rotazione bloccato – sempre per il trasporto e lo stoccaggio



Rotazione bloccato – solo per lavoro

### Bloccaggi pistone di sollevamento

La macchina è dotata di due rubinetti di bloccaggio del pistone di sollevamento; entrambi i rubinetti devono essere sempre chiusi durante il trasporto e l'immagazzinamento della macchina per impedire il movimento delle braccia durante il trasporto o quando la macchina è parcheggiata. I fermi del rubinetto saranno uguali o simili a quello illustrato qui accanto.



#### BLOCCO PISTONE DI SOLLEVAMENTO ▲

Aprire – solo per lavoro

Chiudere – sempre per il trasporto e lo stoccaggio



#### ▲ ATTENZIONE

Ove installate rotazione e pistone di sollevamento devono essere sempre nella posizione di chiusura / chiusa durante il trasporto e lo stoccaggio della macchina - aprire / sbloccare solo per lavoro.

## TRASPORTO DEL MACCHINARIO

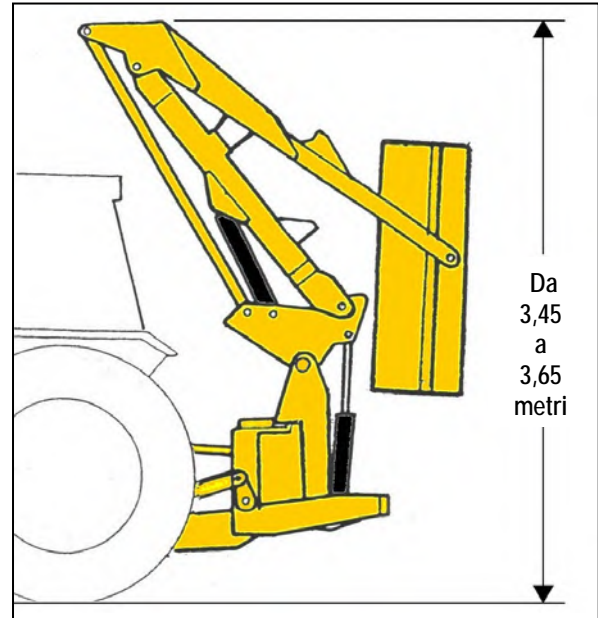
Durante il trasporto è necessario disinnestare la PTO ed escludere l'alimentazione alla scatola di comando. La velocità ammessa di trasporto varia notevolmente a seconda delle condizioni del terreno. Evitare in qualsiasi condizione di guidare ad una velocità che possa provocare eccessivi sobbalzi dato che ciò sottoporrebbe ad uno sforzo inutile la posizione superiore del gancio del trattore ed aumenterebbe le possibilità che il tenditore venga a contatto con la traversa posteriore della cabina.

### Altezza di trasporto

Non esiste un valore fisso dell'altezza di trasporto dato che varia a seconda dell'applicazione, p.es. dimensioni del trattore, altezza di trasporto e gradi di piegatura del braccio consentita dalla cabina dello specifico trattore.

Nella maggior parte dei casi l'altezza di trasporto è compresa tra 3,45 e 3,65 metri quando il macchinario è correttamente ripiegato.

Dopo aver montato il macchinario sul trattore ed averlo ripiegato in posizione di trasporto, si raccomanda di misurare il tutto accuratamente per avere un valore preciso dell'altezza di trasporto.



Altezza di trasporto approssimativa

### ⚠ ATTENZIONE

Tenere sempre a mente l'altezza di trasporto del macchinario e manovrare con attenzione in prossimità di edifici, ponti ed altri ostacoli aerei.

### Velocità di trasporto

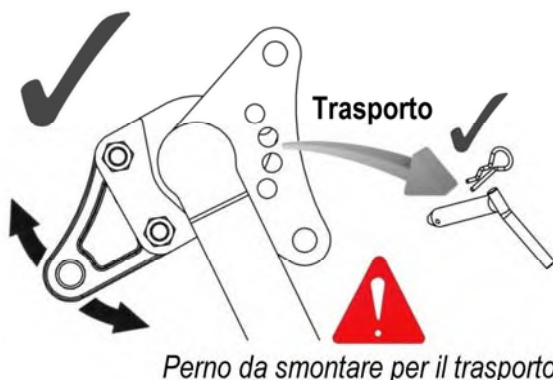
La velocità ammessa di trasporto varia notevolmente a seconda delle condizioni del terreno. Evitare in qualsiasi condizione di guidare ad una velocità che possa provocare eccessivi sobbalzi dato che ciò sottoporrebbe ad uno sforzo inutile la posizione superiore del gancio del trattore ed aumenterebbe le possibilità che il tenditore venga a contatto con la traversa posteriore della cabina.

### ⚠ AVVERTENZA

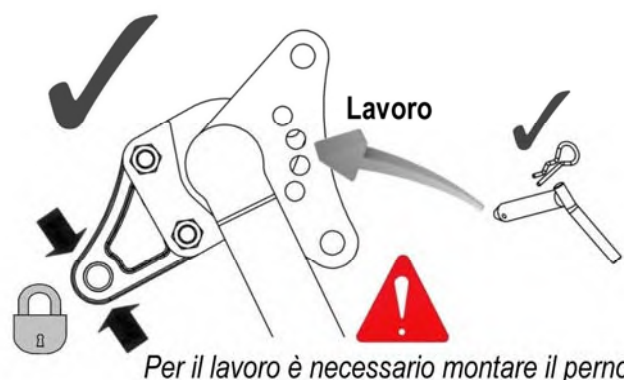
Durante il trasporto è necessario disinnestare la PTO ed escludere l'alimentazione all'unità di comando.

### ⚠ ATTENZIONE

Sui macchinari con stabilizzatori multiforo è particolarmente importante smontare il perno di posizionamento dello stabilizzatore durante il trasporto e montarlo solo per il lavoro. In caso contrario i componenti del macchinario e/o del trattore potrebbero riportare gravi danni.



Perno da smontare per il trasporto



Per il lavoro è necessario montare il perno

## DA POSIZIONE DI TRASPORTO A POSIZIONE DI LAVORO

---

Riportare il macchinario in posizione di lavoro comporta semplicemente eseguire in senso inverso la procedura di trasporto.

**⚠ ATTENZIONE** Prima di modificare la posizione di trasporto del macchinario ricordare sempre di sganciare i dispositivi di blocco della rotazione e del sollevamento.

### **Innestrare l'azionamento**

Prima di innestrare l'albero della PTO assicurarsi che la leva/interruttore di comando rotore sia in posizione 'Stop'. Prima di azionare i comandi della testa del braccio lasciar circolare l'olio per almeno un minuto. Portare la testa trinciante in posizione di sicurezza, aumentare il regime di rotazione del motore ad un minimo alto e spostare la leva/interruttore 'Avviamento' di controllo del rotore. Dopo uno spunto iniziale il rotore girerà a velocità costante

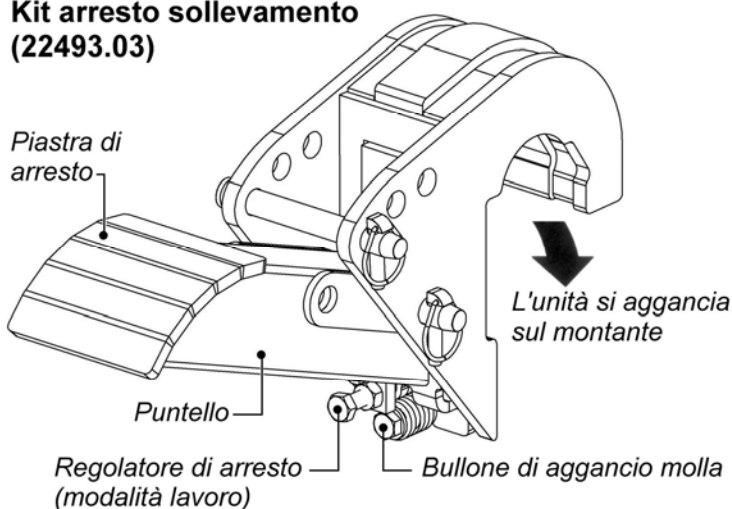
## KIT ARRESTO SOLLEVAMENTO (opzionale)

Per una maggior protezione di macchinario e trattore è disponibile un kit di arresto sollevamento opzionale (no. di parte 22493.03). Questo kit, che si aggancia e si imbullona al montante del macchinario è regolabile per adattarsi a molte diverse applicazioni. Quando correttamente montato nella propria posizione, protegge sia la cabina durante il trasporto, sia i componenti del macchinario durante l'azionamento dei bracci in avvicinamento a, o allontanamento da, posizioni in cui rischiano di entrare in contatto.

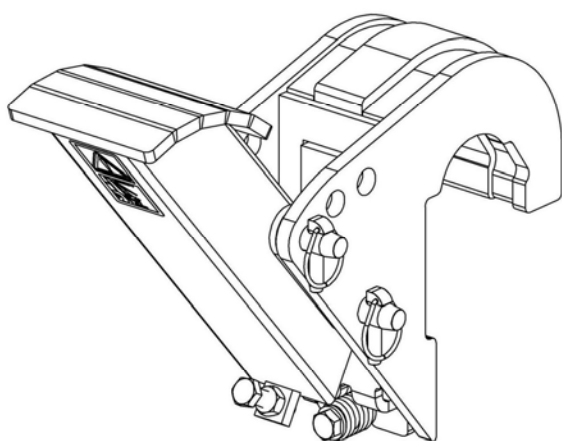
**Per il trasporto del macchinario** è necessario sollevare il puntello e fissarlo in una delle tre posizioni disponibili. La posizione desiderata dipende dalla specifica applicazione e sarà quella che assicura che il gruppo braccio si trovi ad una distanza minima di 300 mm. (12 pollici) dalla cabina del trattore. (12 pollici) dalla cabina del trattore.

**Per il lavoro** è necessario abbassare il puntello. Al momento del montaggio iniziale è necessario impostare il regolatore di arresto per posizionare il puntello ad un'altezza che assicuri che tutti i componenti siano liberi l'uno dall'altro in tutte le posizioni possibili del braccio. Una volta correttamente impostato non dovrebbe richiedere ulteriori regolazioni, a meno che non venga spostato su un altro macchinario.

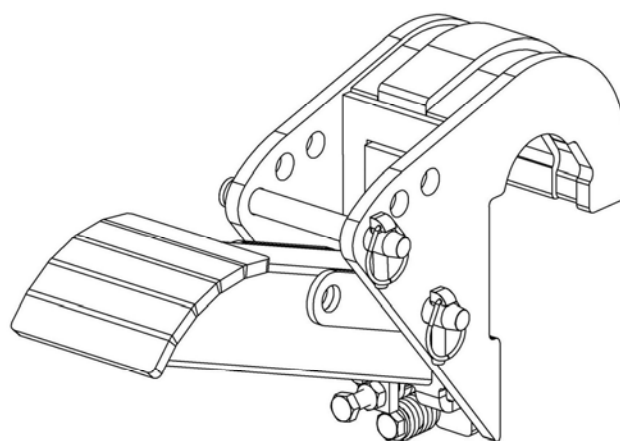
### Kit arresto sollevamento (22493.03)



Adesivo Arresto sollevamento



POSIZIONE DI TRASPORTO



POSIZIONE DI LAVORO

NOTA: è importante precisare che questo kit non esonera l'operatore dalla responsabilità di azionare il macchinario con la dovuta attenzione. Il kit ha soltanto la funzione di arresto in caso il gruppo braccio si avvicini troppo ai componenti; evitare per quanto possibile di urtare la piastra di arresto. In caso di contatto, non continuare ad azionare il macchinario contro l'arresto dato che potrebbe danneggiare il pistone di sollevamento e/o altri componenti.

## SISTEMA EDS (azionamento azionamento facilitato)

---

Il sistema Easy Drive (EDS) è un accessorio opzionale su macchinari proporzionali più grandi con comandi digitali V4 o Revolution. Dove montato consente un funzionamento del controllo di crociera senza intervento dell'operatore, con oscillazione laterale e verticale ad una maggiore velocità d'esercizio che aumenta sia la sicurezza che l'efficienza.

Il sistema è composto da sensori che misurano la rotazione del perno a bilanciere e le variazioni di pressione nel circuito del pistone di sollevamento. I dati vengono elaborati ed inviati all'impianto idraulico che regola la pressione ottimale del pistone di sollevamento per consentire al braccio ed alla testa di "galleggiare" sui profili variabili del terreno. Grazie alle rilevazioni eseguite ed elaborate ogni 30 millisecondi, la pressione del pistone viene costantemente e rapidamente valutata e regolata.

Qualsiasi spostamento del joystick nel piano verticale disattiva automaticamente il sistema EDS. Rilasciando il joystick, il sistema ritorna immediatamente in modalità EDS. Ciò si rivela di particolare utilità quando si manovra il macchinario attorno ad ostacoli.

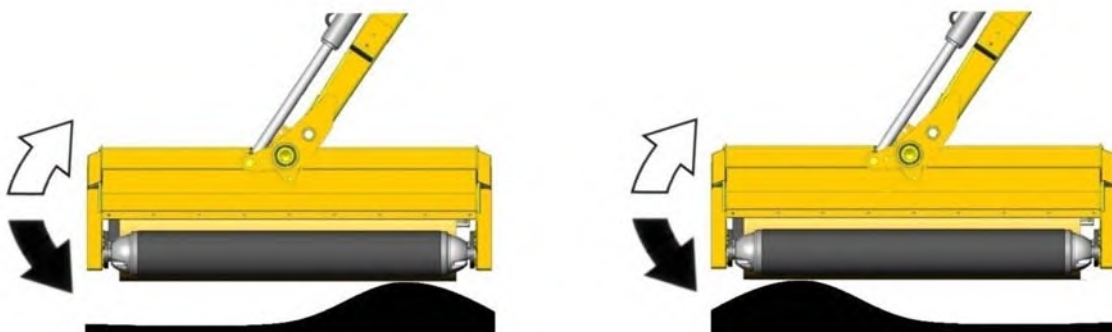
Il sistema EDS dispone di 3 impostazioni per diverse condizioni di funzionamento: morbido, medio e duro. Per informazioni dettagliate sul funzionamento dei macchinari con EDS fare riferimento al comando specifico.

## KIT OSCILLAZIONE LATERALE (funzionalità standard)

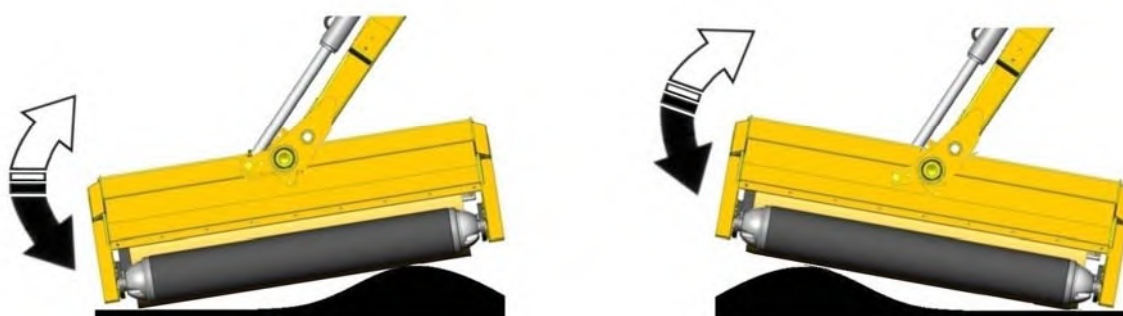
---

L'Oscillazione laterale è la funzionalità standard dei macchinari. Quando attivata, collega i circuiti del pistone di angolazione per consentire un flusso libero dell'olio in entrambe le direzioni. Ciò consente alla testa di angolarsi automaticamente per seguire i profili del terreno. Per informazioni dettagliate sul funzionamento fare riferimento al comando specifico.

NOTA: sui macchinari con comandi proporzionali V4 e Revolution, qualsiasi azionamento della manopola dell'oscillazione laterale esclude e disattiva la funzione di oscillazione laterale automatica. Rilasciando la manopola si riattiva l'oscillazione automatica.



Oscillazione laterale disattivata: è necessario l'intervento dell'operatore per regolare l'angolo della testa trinciante.



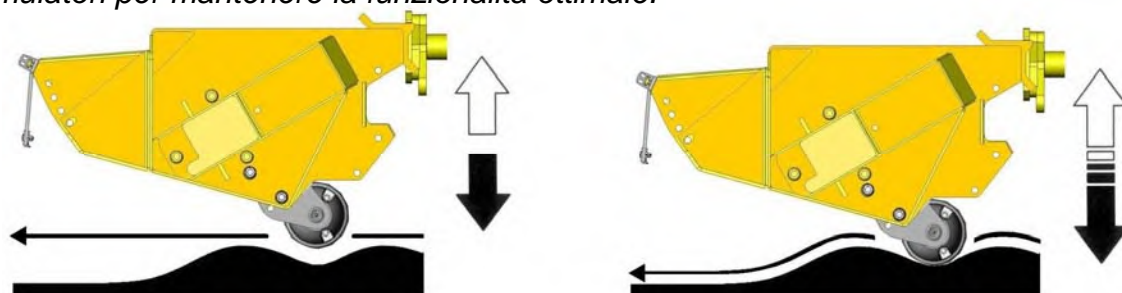
Oscillazione laterale attivata: la testa trinciante si angola automaticamente per seguire i profili del terreno.

## OSCILLAZIONE VERTICALE (opzionale per lavoro al suolo)

Lavorare senza oscillazione verticale richiede una concentrazione ben maggiore ed un intervento pronto dell'operatore per reagire e adeguarsi ai profili del terreno. Ciò ha spesso come conseguenza aree in cui la testa taglia più alto oppure 'scotenna' il terreno quando taglia troppo in basso. In quest'ultimo caso ciò può aumentare l'usura o i danni delle lame ed anche la perdita.

La funzionalità Oscillazione verticale è un accessorio opzionale da utilizzare durante attività di falciatura. Quando è attivata, gli accumulatori di pressione operano assieme alla valvola e sollevano il pistone in modo da scaricare una parte del peso della testa trinciante dal rullo della lama, consentendo alla testa di seguire automaticamente i profili naturali del terreno. Il risultato è un taglio più pulito ed uniforme senza necessità di continui interventi da parte dell'operatore. Sui modelli con sistema EDS sono possibili 3 impostazioni per diverse condizioni di funzionamento: morbido, medio e duro. *Per informazioni dettagliate sulla scelta dell'impostazione necessaria fare riferimento alla sezione del comando relativo.*

La funzionalità Oscillazione verticale opera come segue: con la funzionalità disattivata, posizionare la testa trinciante a circa 1 metro dal suolo, ed attivarla per caricare gli accumulatori (a questo punto i bracci possono abbassarsi a seconda del livello di pressione residua). Abbassare la testa trinciante in posizione di lavoro, rilasciare il comando di sollevamento ed iniziare a lavorare. *NOTA: salvo che con modelli dotati di sistema EDS, sarà necessario un azionamento occasionale della funzione di sollevamento lavorando in salita o in discesa ed in estensione/retrazione per rifornire i livelli di olio negli accumulatori per mantenere la funzionalità ottimale.*



**Senza Oscillazione verticale**  
- *Intervento continuo da parte dell'operatore*

**Con Oscillazione verticale**  
- *Segue automaticamente i profili del terreno*

Se installata all'origine, l'oscillazione verticale è controllata dall'unità di comando originaria del macchinario (*per informazioni dettagliate fare riferimento alla sezione comandi*). Questa funzionalità è comunque disponibile anche come kit dal mercato ricambi e accessori; in questo caso il funzionamento è attivato da un interruttore ausiliario, sui macchinari comandati a cavo, o con un interruttore ausiliario a tre posizioni sull'unità di comando dei macchinari a comando elettrico (*ciò consente di scegliere tra "solo oscillazione verticale" e "oscillazione verticale e laterale contemporanee", se entrambe le funzionalità sono presenti*). Il funzionamento del comando dell'oscillazione verticale di questi è spiegato nella sezione Comandi principali.

**Collegamenti elettrici sui macchinari a cavo** - Sui macchinari comandati a cavo è necessario montare l'interruttore di dotazione in una posizione comoda all'interno della cabina. Il cavo di alimentazione dal solenoide della valvola a fungo deve essere collegato all'impianto di accensione del trattore: conduttore Marrone positivo, conduttore Blu negativo.

**Collegamenti elettrici sui macchinari elettrici** - Sui macchinari a comando elettrico l'alimentazione avviene tramite i collegamenti che seguono. Macchinari con cablaggio a 14 conduttori utilizzano la connessione 10 e la connessione comune 11.

Macchinari con cablaggio a 19 conduttori utilizzano la connessione 15 e la connessione comune 16. Macchinari proporzionali V4 non EDS utilizzano le connessioni LF e C.

## REGIMI DI ROTAZIONE D'ESERCIZIO

### Regimi di rotazione d'esercizio della PTO

Di seguito i corretti regimi di rotazione della PTO per l'azionamento dei macchinari.

<b>IMPORTANTE</b>	Modelli ad ingranaggi – <i>macchinari prodotti fino a 11/16</i> : 500 – 540 giri/min. (max)
	Modelli ad ingranaggi – <i>macchinari prodotti dopo 11/16</i> : 700 – 760 giri/min. (max)
	Modelli a pistoni : 800 – 830 giri/min. (max)

**DIREZIONE E ROTAZIONE (MAX) DELLA PTO**

Modelli di ingranaggi [macchinari ►11/16]	Modelli di ingranaggi [macchinari 11/16 ►]	Modelli di pistoni
 500 - 540 RPM	 700 - 760 RPM	 800 - 830 RPM
 540+ RPM	 760+ RPM	 830+ RPM

Fare riferimento all'adesivo sul macchinario per dettagli specifici su verso e rotazione massima della PTO

**ATTENZIONE** Il superamento del regime massimo di rotazione della PTO può

### Innestare l'azionamento

Prima di innestare la PTO assicurarsi che la leva/interruttore di comando rotore sia in posizione 'Stop'. Prima di azionare i comandi della testa del braccio lasciar circolare l'olio per almeno un minuto.

Spostare la testa trinciante in una posizione di lavoro sicura libera dal materiale da tagliare.

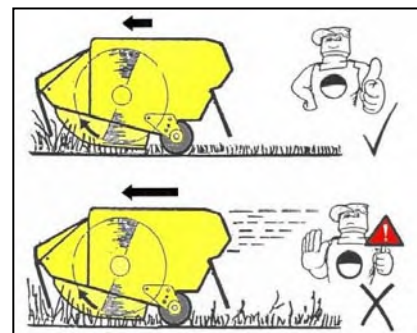
Aumentare il regime di rotazione del motore ad un minimo alto ed avviare il rotore (dopo uno spunto iniziale il rotore girerà a velocità costante).

Abbassare con attenzione la testa trinciante nell'area di lavoro ed iniziare l'attività.

### Velocità di avanzamento del trattore

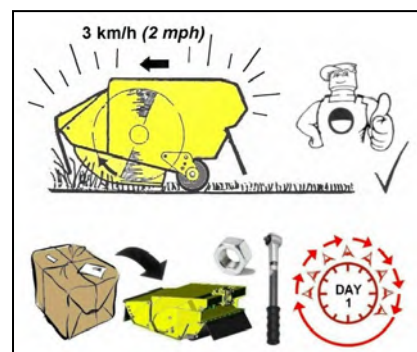
Il materiale da tagliare determina la velocità di avanzamento del trattore. La velocità di avanzamento può essere rapida quanto basta alla testa trinciante per tagliare la vegetazione in maniera efficiente e precisa.

Se la velocità di avanzamento è eccessiva, ciò verrà segnalato dal frequente intervento del sistema di sgancio di sicurezza, da una diminuzione dei giri del motore e da un lavoro scadente, disordinato che lascia tagli incompleti e cascame mal raccolto.



### 'Rodaggio' di un macchinario nuovo

Per i primi giorni di lavoro di un nuovo macchinario si raccomanda che la velocità di avanzamento del trattore non superi 3 km/h (2 miglia orarie). Ciò consentirà ai componenti del macchinario di assestarsi ed all'operatore di familiarizzarsi con i comandi e la loro risposta in situazioni di lavoro operando a velocità relativamente bassa. Se possibile, scegliere un primo giorno di lavoro che consenta principalmente attività di taglio da leggere a medie, con solo occasionale lavoro pesante. *Durante questo periodo*



*controllare ogni ora il serraggio della bulloneria, riserrando se e quando necessario. bolts every hour, retightening as and when required. Primo giorno di lavoro: controllare il serraggio della bulloneria ogni ora.*

## LINEE ELETTRICHE AEREE (L.E.A.)

Non verranno mai evidenziati abbastanza i pericoli derivanti dal lavorare in prossimità di linee elettriche aeree (L.E.A.). Alcuni dei nostri macchinari possono lavorare fino ad altezze di 8 metri (26 piedi). Ciò significa che possono facilmente superare, anche di 3 metri, il limite legale minimo di altezza di 5,2 metri dal suolo previsto per le linee elettriche a 11.000 e a 33.000 Volt.

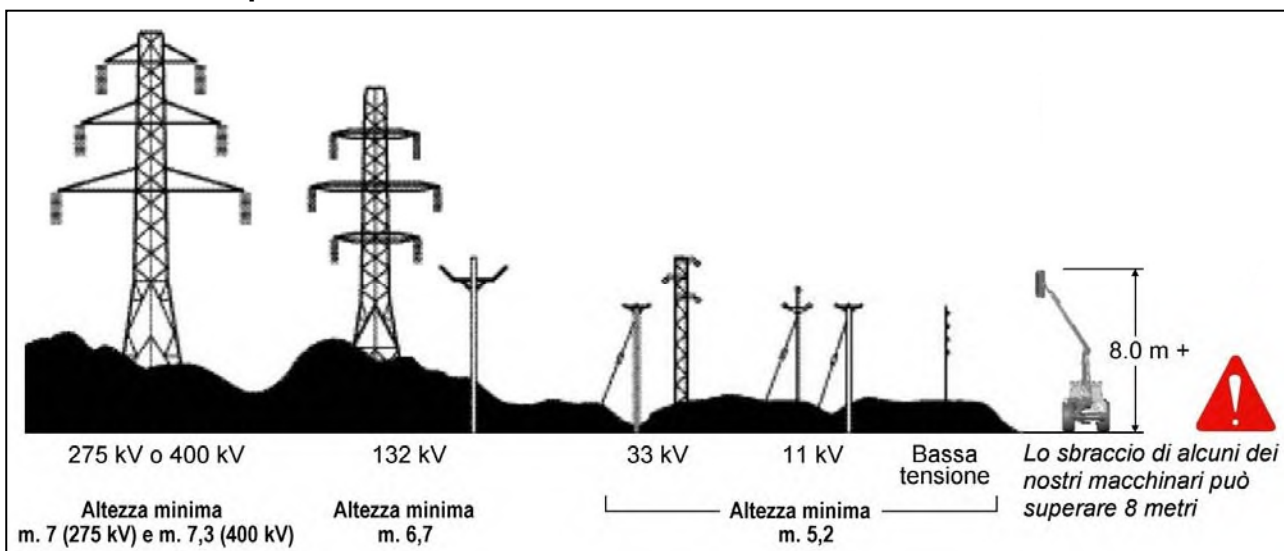
Tenere sempre presente che si può subire una folgorazione anche senza effettivamente entrare in contatto con una linea elettrica, dato che una scarica elettrica può verificarsi anche solo con il macchinario vicino alla linea.

**⚠ AVVERTENZA** Tutti gli operatori devono leggere le informazioni che seguono ed essere ben coscienti dei rischi e pericoli derivanti dal lavorare in prossimità di linee elettriche aeree (L.E.A.).

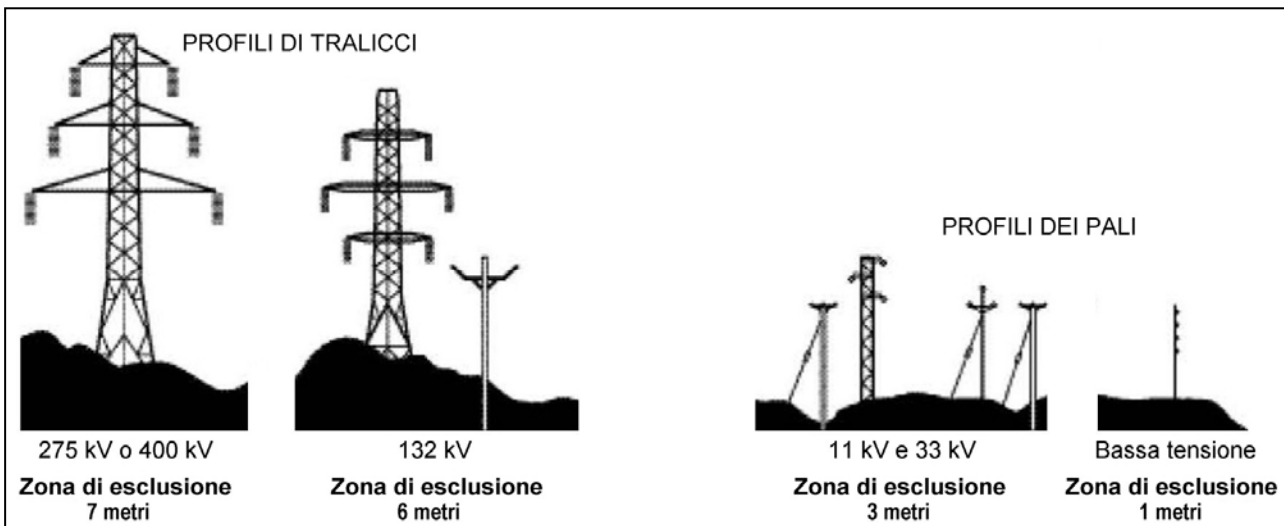
Quando possibile, l'opzione più sicura è evitare di lavorare vicino a L.E.A. Ove ciò non sia possibile, gli operatori devono effettuare una attenta valutazione dei rischi ed attenersi a procedure e metodi di lavoro in condizioni di sicurezza (*vedere i dettagli alla pagina successiva*).

Tale valutazione deve essere effettuata prima di mettere in funzione il macchinario entro una distanza orizzontale di 10 metri da una qualsiasi L.E.A.

### Altezze minime per linee elettriche aeree

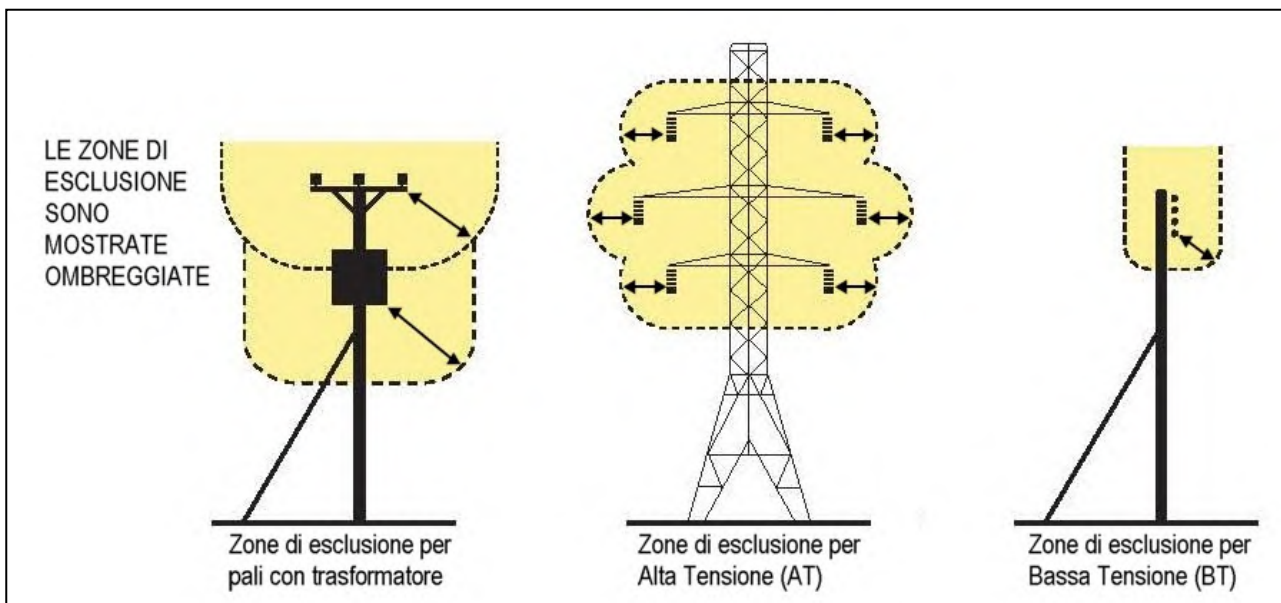


### Zone di esclusione minime assolute per linee elettriche aeree





## Definizioni di zone di esclusione



### Valutazione dei rischi

Prima di iniziare a lavorare in prossimità di L.E.A. è sempre necessario valutare prima i rischi. Attenersi a quanto segue;

**Valutare i rischi** di contatto con una L.E.A. e di scariche elettriche.

**Individuare** l'altezza e portata verticale massime del macchinario utilizzato.

**Individuare** la posizione ed il percorso di tutte le L.E.A. entro l'area di lavoro.

**Individuare** la tensione di tutte le L.E.A. entro l'area di lavoro.

**Contattare** il Gestore di rete elettrica locale che potrà fornire tutte le informazioni relative alla tensione d'esercizio, alla distanza minima di sicurezza durante il lavoro ed eventuali altre precauzioni necessarie.

**Non azionare** mai il macchinario in zone di esclusione.

Lavorare **sempre** con estrema attenzione e pianificare l'attività in modo da evitare aree ad alto rischio.

**In caso di dubbi**, non lavorare in tale area, evitando di esporre a rischi se stessi o altri.

### Interventi d'emergenza per incidenti elettrici

- Non toccare mai una linea elettrica aerea, anche se è stata tirata giù dal macchinario o se è caduta. Non presumere mai che una linea elettrica non sia in tensione.
- Quando un macchinario viene a contatto con una linea elettrica aerea, chiunque tocchi contemporaneamente il macchinario ed il terreno è esposto a rischio di folgorazione. Restare nel trattore ed abbassare qualsiasi parte sollevata a contatto con la linea elettrica oppure, se possibile, allontanare il macchinario.
- Se necessario chiedere aiuto o, in caso di incendio, uscire velocemente dal trattore e allontanarsi quanto più possibile, senza toccare cavi o il macchinario, mantenendo la posizione eretta.
- Chiedere alla società elettrica di interrompere l'erogazione di energia. Anche se la linea sembra inattiva, non toccare i cavi; il sistema di commutazione automatica potrebbe aver ricollegato la corrente.

Ulteriori informazioni e documentazione su questo ed altri argomenti relativi alla sicurezza agricola sono disponibili sul sito Web del Responsabile per la Sicurezza sui luoghi di lavoro: [www.hse.gov.uk/pubns/agindex.htm](http://www.hse.gov.uk/pubns/agindex.htm)

## RISCHI E PERICOLI

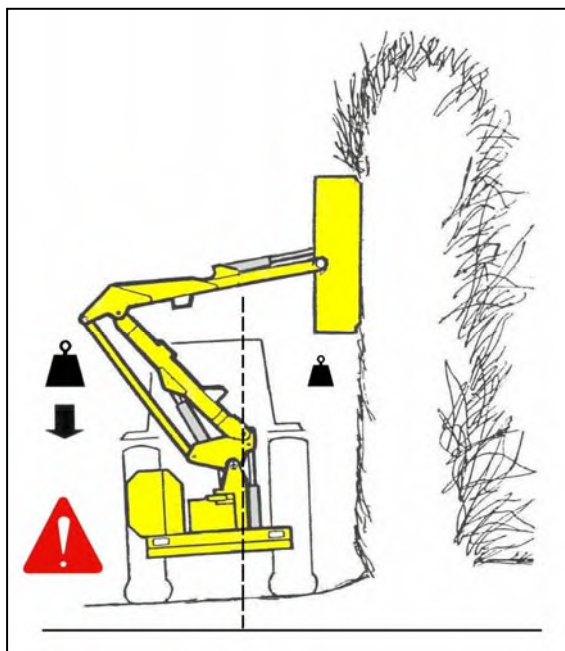
### Attività in contropendenza

Quando si lavora con la testa trinciante in alto ed a minimo sbraccio, è possibile che il braccio principale vada fuori centro e scarichi il peso dal pistone di sollevamento. Ove ciò si verificasse, sarà opportuno inserire un limitatore di flusso sul circuito di comando del pistone di sollevamento per impedire movimenti imprevisti (*ai fini della sicurezza è consigliabile non smontare mai il limitatore*).

### **PERICOLO**

**NON SMONTARE MAI IL LIMITATORE DAL CIRCUITO DI COMANDO DEL PISTONE DI SOLLEVAMENTO**

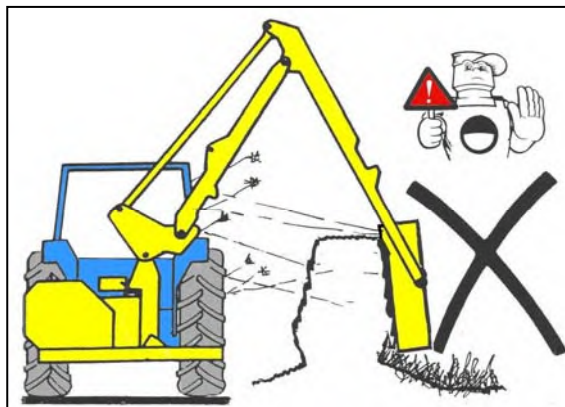
Non lavorare mai con il macchinario su terreni in contropendenza con i bracci posizionati in maniera tale che il trattore sia sbilanciato ►



### **PERICOLO**

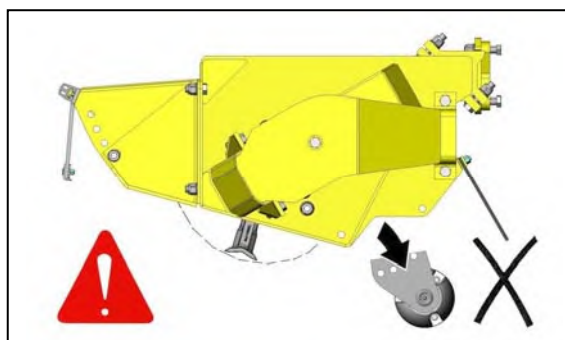
**NON OPERARE MAI SUL LATO NON VISIBILE DI UNA SIEPE**

Non è possibile vedere eventuali rischi o pericoli e la posizione della testa trinciante renderebbe possibile scagliare detriti attraverso la siepe verso il trattore e l'operatore.



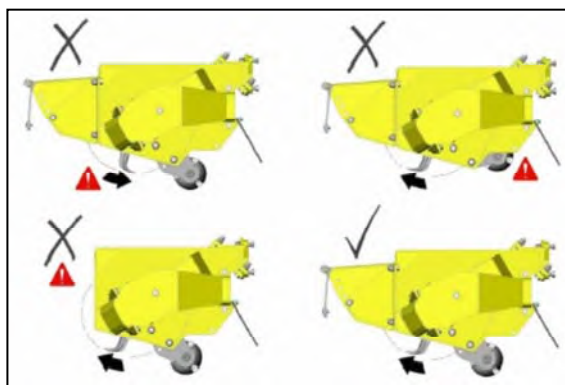
### **PERICOLO**

**NON AZIONARE MAI IL MACCHINARIO SENZA IL RULLO DELLA TESTA TRINCIANTE**



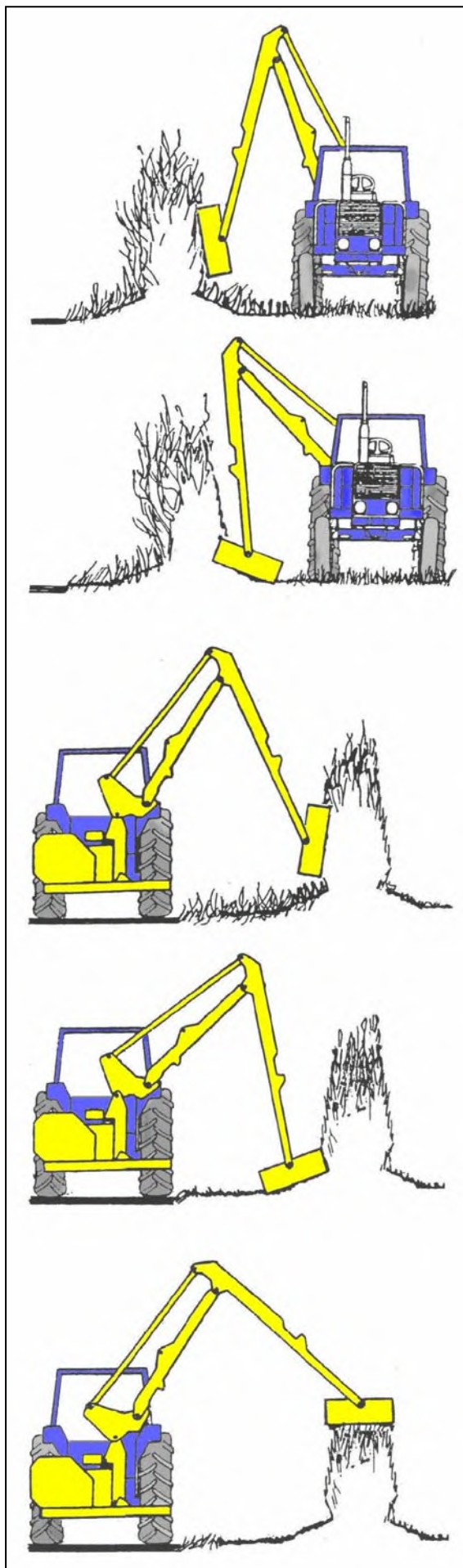
### **PERICOLO**

**DURANTE LA FALCIATURA IL ROTORE DEVE TAGLIARE SEMPRE IN SALITA, CON IL COFANO MONTATO ED IL RULLO POSIZIONATO SOTTO L'ALTEZZA DI TAGLIO DELLE LAME**



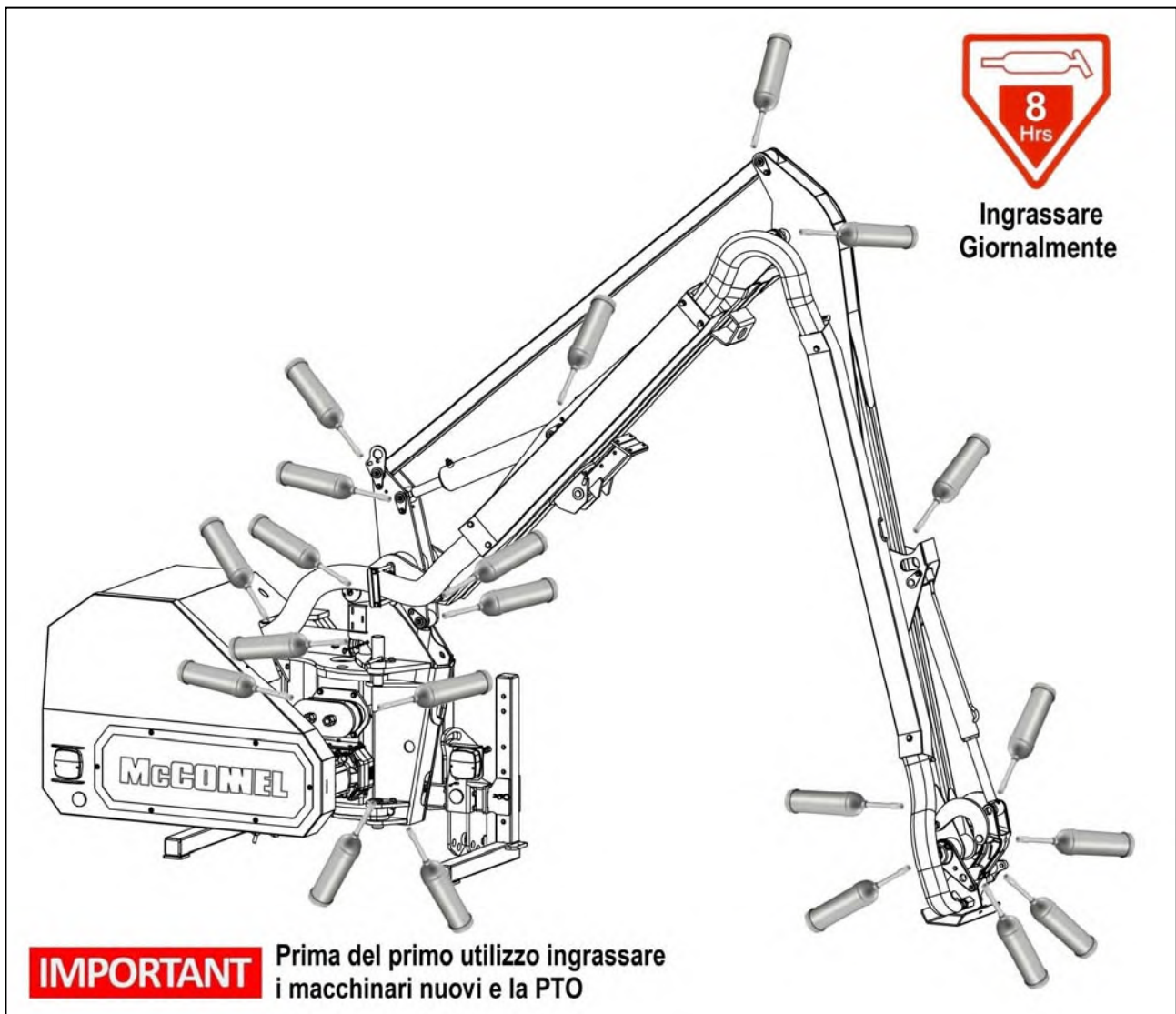
## PROCEDURA DI TAGLIO

Tagliare prima il lato e la parte inferiore dal lato del campo. In questo modo lo spessore massimo della siepe rimane sul lato strada per evitare che eventuali detriti vengano scagliati attraverso la siepe sul percorso di veicoli in arrivo.



Tagliare poi il lato e la parte inferiore dal lato della strada.

Rifilare la siepe all'altezza richiesta.



**Lubrificazione generale**

Tutti i punti mostrati sopra devono essere ingrassati su base giornaliera e prima del magazzinaggio della macchina. Macchinari nuovi e albero della PTO devono essere completamente ingrassati prima dell'utilizzo.

**Riduttore della PTO**

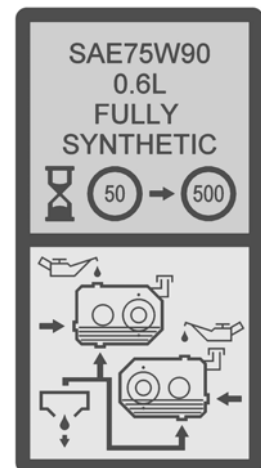
Sui macchinari nuovi controllare, ed eventualmente rabboccare, il livello di olio nel riduttore prima dell'utilizzo. Sostituire l'olio del riduttore dopo le prime 50 ore di utilizzo e poi ad intervalli di un anno o 500 ore di lavoro, quale dei due eventi si verifichi prima.

**Capacità del riduttore**

**0,6 litri olio di sintesi SAE75W90** che soddisfi le seguenti specifiche minime:

Viscosità a 40 °C, cSt, 100,0 minuti.

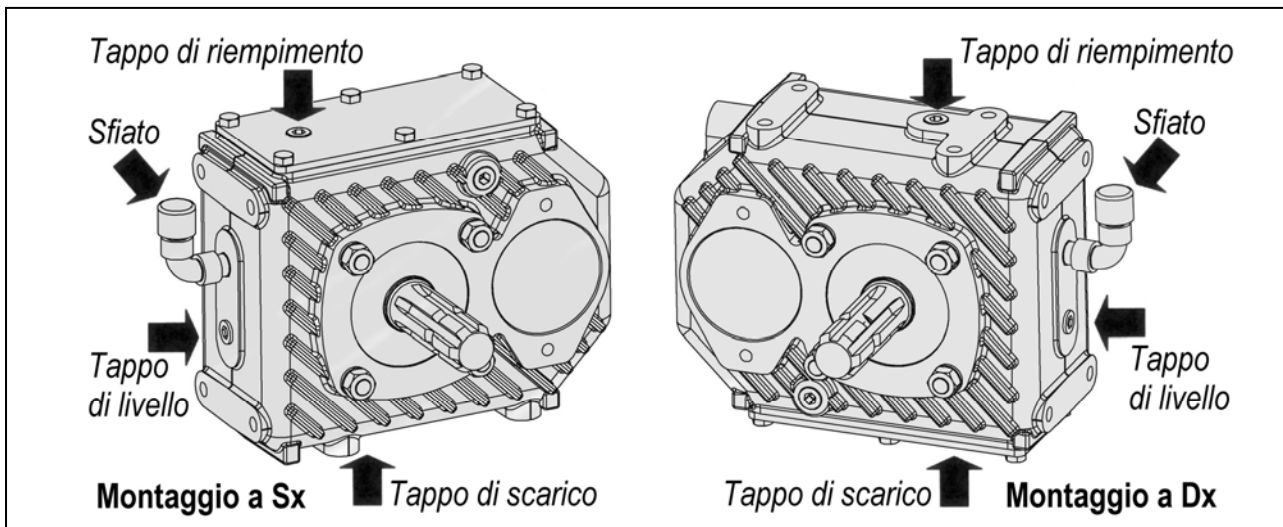
Viscosità a 100 °C, cSt, 17,2 minuti.



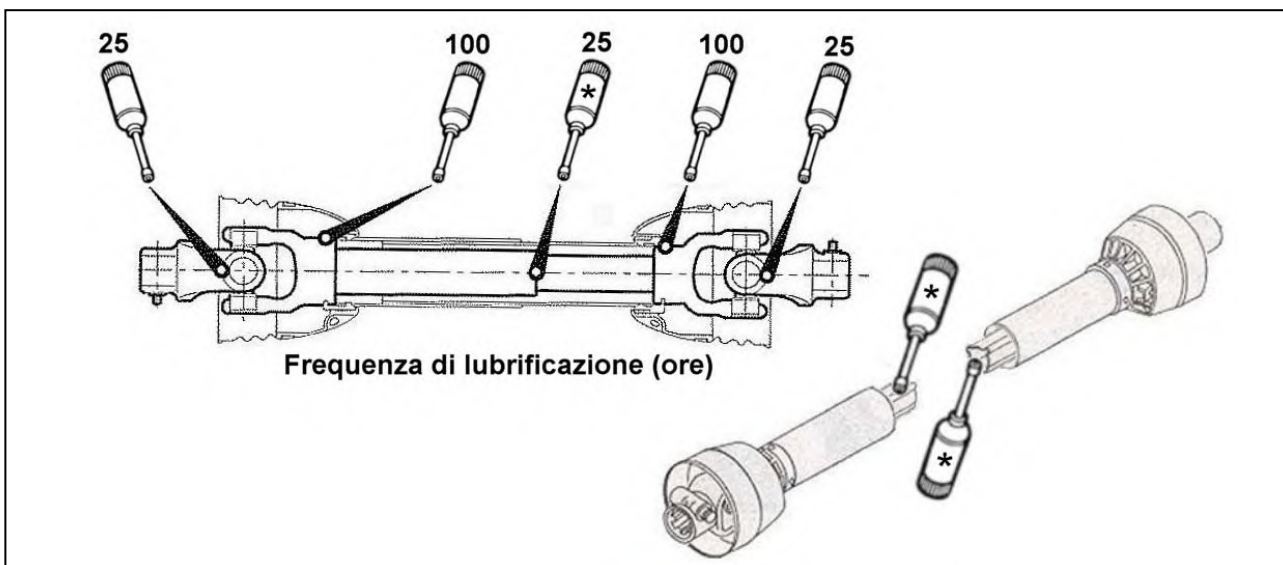
### Cambio dell'olio

Il riduttore dispone di un un tappo di scarico olio nella parte inferiore.


Per rifornire o rabboccare smontare i tappi di riempimento e di livello e riempire il riduttore dalla luce di riempimento fino a quando l'olio inizia a traboccare dalla luce di livello. Rimontare e serrare entrambi i tappi.



### Punti e frequenza di lubrificazione dell'albero della PTO



## PROGRAMMA DI ASSISTENZA

<b>Giornalmente</b>
<ul style="list-style-type: none"><li>• Ingrassare completamente il macchinario prima dell'attività e prima del magazzinaggio. <b>NOTA: prima del primo utilizzo i macchinari nuovi devono essere ingrassati.</b></li><li>• Controllare eventuali danni o rotture di lame.</li><li>• Verificare il serraggio della bulloneria delle lame.</li><li>• Controllare visivamente che non vi siano trafilaggi o flessibili danneggiati.</li><li>• Controllare che le protezioni di sicurezza siano montate ed in buone condizioni.</li><li>• Assicurarsi che tutte le luci siano pulite e funzionino.</li><li>• Controllare il livello dell'olio.</li><li>• Pulire il radiatore; in ambienti polverosi anche con maggior frequenza.</li></ul>

<b>Dopo le prime 50 ore</b>
<ul style="list-style-type: none"><li>• Sostituire l'olio del riduttore.</li></ul>
<b>Ogni 25 ore</b>
<ul style="list-style-type: none"><li>• Ingrassare i giunti cardanici ed i tubi dell'albero della PTO.</li></ul>
<b>Settimanalmente</b>
<ul style="list-style-type: none"><li>• Verificare il serraggio di tutta la bulloneria delle lame.</li><li>• Controllare il livello dell'olio del riduttore.</li><li>• Verificare il grado di usura delle placchette del braccio telescopico - <i>se applicabile</i>.</li></ul>
<b>Ogni 100 ore</b>
<ul style="list-style-type: none"><li>• Ingrassare i punti di lubrificazione del carter dell'albero della PTO.</li><li>• Controllare l'usura delle boccole; <i>ove possibile, rimuovere i cappucci terminali per consentire l'ispezione</i>.</li></ul>
<b>Ogni 500 ore</b>
<ul style="list-style-type: none"><li>• Sostituire l'elemento filtrante della tubazione di ritorno (<i>ogni 500 ore o annualmente, quale dei due eventi si verifichi prima</i>).</li><li>• Sostituire lo sfiato del serbatoio.</li><li>• Sostituire l'olio del riduttore.</li><li>• Verificare le condizioni dell'olio idraulico e, se necessario, sostituirlo; <i>quando si sostituisce l'olio, sostituire anche il filtro della tubazione di ritorno e quello di aspirazione; sostituire di nuovo il filtro della tubazione di ritorno dopo 100 ore</i>.</li></ul>
<b>Annualmente</b>
<ul style="list-style-type: none"><li>• Cambiare lo sfiato del serbatoio.</li></ul>

### Radiatore

Per assicurare la massima efficienza dell'impianto di raffreddamento è necessario tenere quanto più possibile pulito il radiatore per facilitare il passaggio dell'aria.

Ciò è molto importante in condizioni di particolare calore, dato che l'accumulo di polvere sul radiatore potrebbe ridurre l'efficienza e provocare il surriscaldamento del macchinario.

È preferibile pulire il radiatore con getti d'aria ad alta pressione che eliminano gli accumuli senza danneggiarlo.

## IMPIANTO IDRAULICO

---

### Olio

Controllare giornalmente il livello d'olio nel serbatoio.

### Condizioni e sostituzione dell'olio

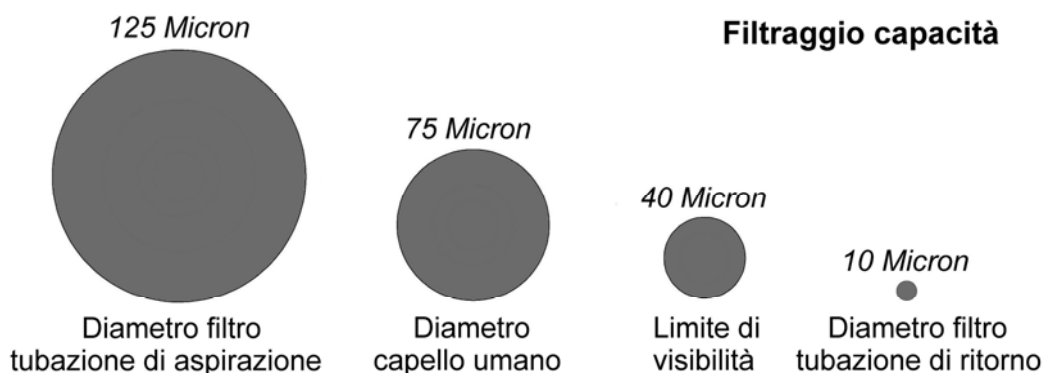
Dato che le condizioni di lavoro possono variare notevolmente, non è possibile definire un intervallo fisso; un controllo visivo dell'olio molto spesso ne segnala lo stato generale. Un degrado delle condizioni è evidenziato dalla variazione di aspetto e di colore in confronto con l'olio nuovo. Un olio esausto può essere scuro, bruciato, di odore rancido oppure, in alcuni casi, giallognolo, torbido e di aspetto lattiginoso, cosa che indica la presenza di aria o acqua emulsionata. L'umidità di condensa può restare nell'olio provocandone l'emulsione, con possibilità di blocco del filtro della tubazione di ritorno. Conseguentemente, l'impianto di filtraggio viene bypassato e l'olio contaminato continuerà a circolare con rischio di danni ai componenti idraulici. Quelle esposte sopra sono tutte indicazioni o condizioni che richiedono la sostituzione dell'olio.

L'olio idraulico è un componente vitale del macchinario; l'olio contaminato è la causa principale del 70% di tutti i guasti di impianti idraulici. È possibile ridurre la contaminazione operando come segue:

- Pulendo e mantenendo pulita l'area attorno al tappo del serbatoio prima dello smontaggio.
- Utilizzando contenitori puliti per il riempimento ed il rabbocco.
- Effettuando una manutenzione regolare dell'impianto di filtraggio.

### Impianto di filtraggio

I macchinari sono protetti da filtri di aspirazione da 125 micron e filtri a bassa pressione da 10 micron a portata totale sulla tubazione di ritorno. Lo schema sotto mostra, a forte ingrandimento, la capacità filtrante dell'impianto idraulico del macchinario.



**Filtri di aspirazione: *impediscono la contaminazione dell'olio che entra nella pompa da parte di contaminanti di dimensioni maggiori.***

I filtri di aspirazione sostituibili da 125 micron (*no. di parte 8401169 e 8401170*) sono montati nel serbatoio idraulico "a vite" per facilitare l'accesso, lo smontaggio e la sostituzione.

**Filtro della tubazione di ritorno: *impedisce la contaminazione dell'olio che entra nel serbatoio idraulico da parte di contaminanti di dimensioni minori.***

Gli elementi filtro assoluto da 10 micron (*no. di parte 23371.02*) devono essere sostituiti ad intervalli di 500 ore o annualmente, *quale dei due eventi si verifichi prima*. È importante annotare le ore lavorate dato che, se il filtro si occlude, si attiva un bypass all'interno della scatola filtro e l'assenza di sintomi di malfunzionamento non evidenzierà il problema.

**Sfiato del serbatoio: ferma la contaminazione dell'aria che si miscela con l'olio.**

Per ridurre il rischio di cavitazione della pompa è necessario sostituire il filtro assoluto da 10 micron dello sfiato del serbatoio (no. di parte 8401137) ogni 500 ore di lavoro o annualmente, quale dei due eventi si verifichi prima.

Per i macchinari che operano in ambienti secchi e polverosi si raccomanda di effettuare la sostituzione ogni 250 ore o semestralmente, quale dei due eventi si verifichi prima.

**⚠ AVVERTENZA**

Lo sfiato pressurizza il liquido racchiuso nel serbatoio fino a 0,3 bar, allo scopo di ridurre la cavitazione della pompa ed il flusso d'aria che passa, prolungando la durata del filtro.

Per evitare rischi svitare lo sfiato soltanto di due giri ed attendere che la pressione del serbatoio si stabilizzi; a questo punto è possibile smontare lo sfiato in condizioni di sicurezza.

Prima di intervenire sull'impianto idraulico si raccomanda di eliminare la pressione all'interno del serbatoio per evitare sversamenti di olio.

**⚠ AVVERTENZA** Olio e componenti caldi

**Non tentare mai di eseguire interventi di manutenzione sull'impianto idraulico del macchinario mentre i componenti e/o gli olii contenuti sono caldi. Prima di eseguire qualsiasi riparazione o manutenzione, lasciar raffreddare il macchinario fino ad una temperatura di sicurezza.**



## FLESSIBILI IDRAULICI

Controllare attentamente le condizioni di tutti i flessibili come parte della manutenzione ordinaria. Avvolgere con nastro adesivo impermeabile eventuali flessibili con rivestimento esterno logoro o danneggiato per arrestare l'ossidazione della treccia metallica. Sostituire alla prima occasione eventuali flessibili con treccia metallica danneggiata.

### Sostituzione dei flessibili

- Sostituire un flessibile alla volta per evitare il rischio di collegamenti errati.
- Quando un flessibile è avvitato su un altro raccordo utilizzare una seconda chiave sul raccordo per evitare di rompere entrambe le guarnizioni.
- Non utilizzare ermetico sulle filettature.
- Evitare di torcere il flessibile. Prima di serrare i raccordi all'estremità del flessibile assicurarsi che quest'ultimo si muova liberamente.

Prima di sostituire i flessibili studiarne la disposizione dato che è stata attentamente calcolata per evitare danni durante il funzionamento. Sostituire sempre i flessibili nella stessa maniera. Ciò è fondamentale per quanto riguarda i flessibili della trinciatrice che devono essere incrociati (dall'alto in basso) in corrispondenza dei perni del secondo braccio e della testa.

Tutti i tubi idraulici (BSP) montati attualmente sui tagliaerba/decespugliatori McConnel con braccio meccanico sono dotati di raccordi con guarnizioni morbide sia sul circuito della trinciatrice che sul quello del pistone.

**I valori di coppia di serraggio raccomandati per il dado sono:**

	Dimensione del dado	Nm	Ft-lbs	O-Anello
	1/4" BSP	24	18	P/No. 10.000.01
	3/8" BSP	33	24	P/No. 10.000.02
	1/2" BSP	44	35	P/No. 10.000.03
	5/8" BSP	58	43	P/No. 10.000.04
	3/4" BSP	84	62	P/No. 10.000.05
	1" BSP	115	85	P/No. 10.000.06

**Per raccordi (BSP) montati con guarnizioni incollate, i valori di coppia di serraggio raccomandati sono:**

	Dimensione del connettore	Nm	Ft-lbs	Sigillo incollato
	1/4" BSP	34	25	P/No. 8650102
	3/8" BSP	75	55	P/No. 8650103
	1/2" BSP	102	75	P/No. 8650104
	5/8" BSP	122	90	P/No. 8650105
	3/4" BSP	183	135	P/No. 8650106
	1" BSP	203	150	P/No. 8650108

### Nota sulla sicurezza

I raccordi con guarnizioni morbide possono mantenere la pressione quando il dado è serrato solo a mano. Pertanto, quando si smonta il flessibile, si raccomanda di piegarlo manualmente per scaricare eventuali residui di pressione con il dado di bloccaggio allentato prima di smontarlo completamente.

## CAVI

I cavi funzionano con un sistema “push-pull” con le molle di centraggio bobina che riportano sempre quest’ultima in posizione neutra dopo aver rilasciato la leva. Durante l’installazione e il funzionamento, prestare particolare attenzione a che i cavi non vengano bloccati o attorcigliati. Eventuali abrasioni o danni al rivestimento esterno devono essere riparati con nastro adesivo plastificato per evitare che penetri umidità. Non è necessaria alcuna regolazione sistematica dato che i cavi non si allungano. L’anello filettato è regolato correttamente quando la leva è in posizione verticale, nel proprio alloggiamento, ed ha la stessa corsa in tutte le direzioni.

### **⚠ ATTENZIONE**

**In nessun caso è consentito lubrificare i cavi che sono assemblati in fabbrica con uno speciale lubrificante.**

### **AVVISO**

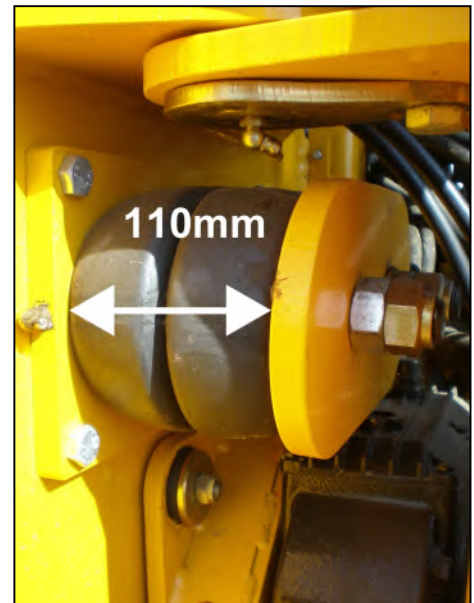
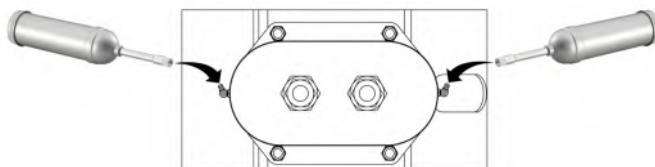
In caso di sostituzione del cavo, assicurarsi che i collegamenti sull’unità di comando e sulla valvola siano corretti.

## AMMORTIZZATORE DI COLLEGAMENTO SUPERIORE

Le macchine sono dotate di un ammortizzatore in gomma; questo protegge il punto di attacco della barra superiore del trattore assorbendo gli effetti di un improvviso trasferimento di peso durante il trasporto della macchina su terreni accidentati.

Lo smorzatore di gomma deve essere compresso tra le piastre di reazione per una larghezza di circa 110 mm e fissato in posizione con controdadi.

**Controllare regolarmente la larghezza della serranda e il serraggio dei controdadi; serrare nuovamente come e quando richiesto.**



I punti di lubrificazione si trovano su entrambi i lati della piastra di reazione anteriore; questi punti di lubrificazione devono essere ingrassati regolarmente per ridurre l'usura dei bulloni di compressione dell'ammortizzatore.

## ALBERO PTO

### Lubrificazione albero PTO

L'albero della PTO deve essere lubrificato regolarmente utilizzando grasso al litio. Ogni estremità dell'albero è dotata di due punti di ingrassaggio: uno per la lubrificazione del giunto cardanico e l'altro per la lubrificazione dell'anello di fissaggio a rotazione del carter dell'albero. È possibile accedere ai punti di lubrificazione sganciando il carter dall'anello di fissaggio e facendolo scorrere indietro lungo il corpo dell'albero di azionamento. *La relativa procedura e la frequenza di lubrificazione vengono illustrate di seguito.*



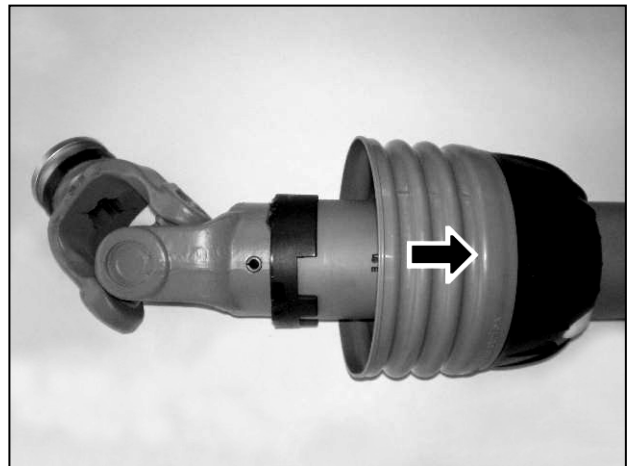
Fermi del carter dell'albero



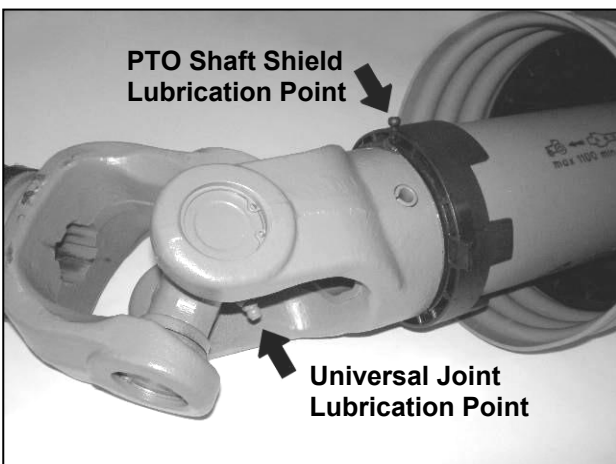
Inserire i cacciavite nei fermi



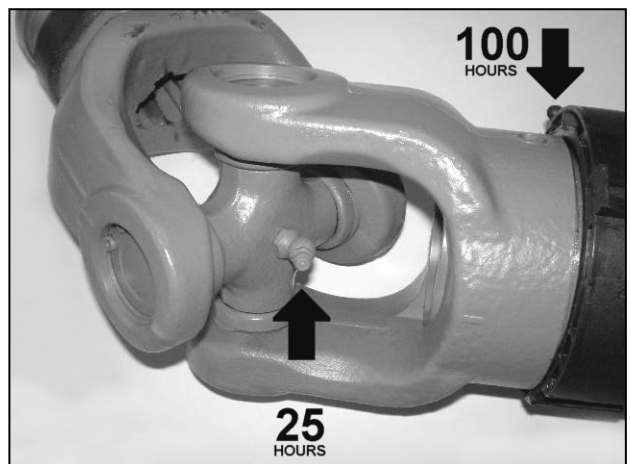
Aprire i fermi per sganciare il carter



Far scorrere indietro il carter per scoprire il giunto cardanico



Posizione dei punti di lubrificazione



Frequenza di lubrificazione raccomandata

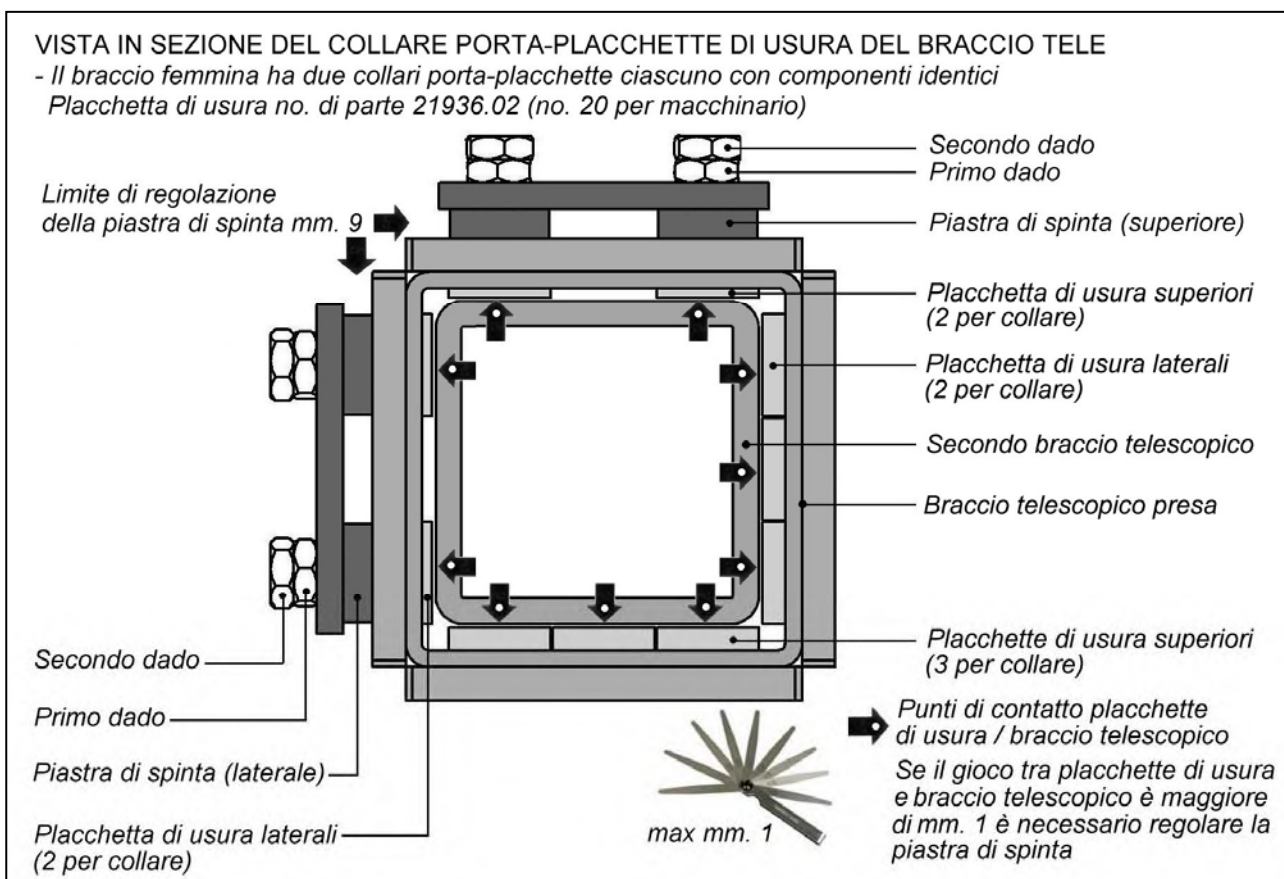
Dopo la lubrificazione riposizionare il carter assicurandosi di rimontare correttamente i fermi nell'anello di fissaggio. Montare sempre le catene anti-rotazione sui carter per impedirne la rotazione assieme all'albero durante l'operazione.

## CUSCINETTI DI USURA BRACCIO TELESCOPICO

Nel tempo, col normale utilizzo, le superfici di contatto delle placchette di usura sostituibili si consumano a causa dell'attrito causato dalle superfici in scorrimento del braccio telescopico; la velocità di usura di tali placchette in nylon varia considerevolmente ed è determinata dalla frequenza di utilizzo della funzione telescopica. Per compensare l'usura delle placchette, i piattelli spintori laterali e superiori posizionati in corrispondenza dei due collari portaplacchette nel braccio femmina forniscono circa 9 mm di regolazione ciascuno. È necessario verificare regolarmente l'usura delle placchette misurando lo spazio tra placchette e braccio telescopico, utilizzando uno spessimetro in corrispondenza dell'estremità aperta del braccio femmina; se lo spazio supera 1 mm sarà necessario regolare i piattelli spintori. *NOTA: prima di allentare o regolare i piattelli spintori, il braccio telescopico deve essere completamente retracts.*

Le placchette di usura devono essere sostituite quando i rispettivi piattelli spintori toccano il braccio esterno e non è possibile regolarli ulteriormente. Sostituire sempre le placchette in set opposti..

Per i dettagli sul montaggio e la regolazione delle placchette di usura, fare riferimento alle sezioni che seguono.

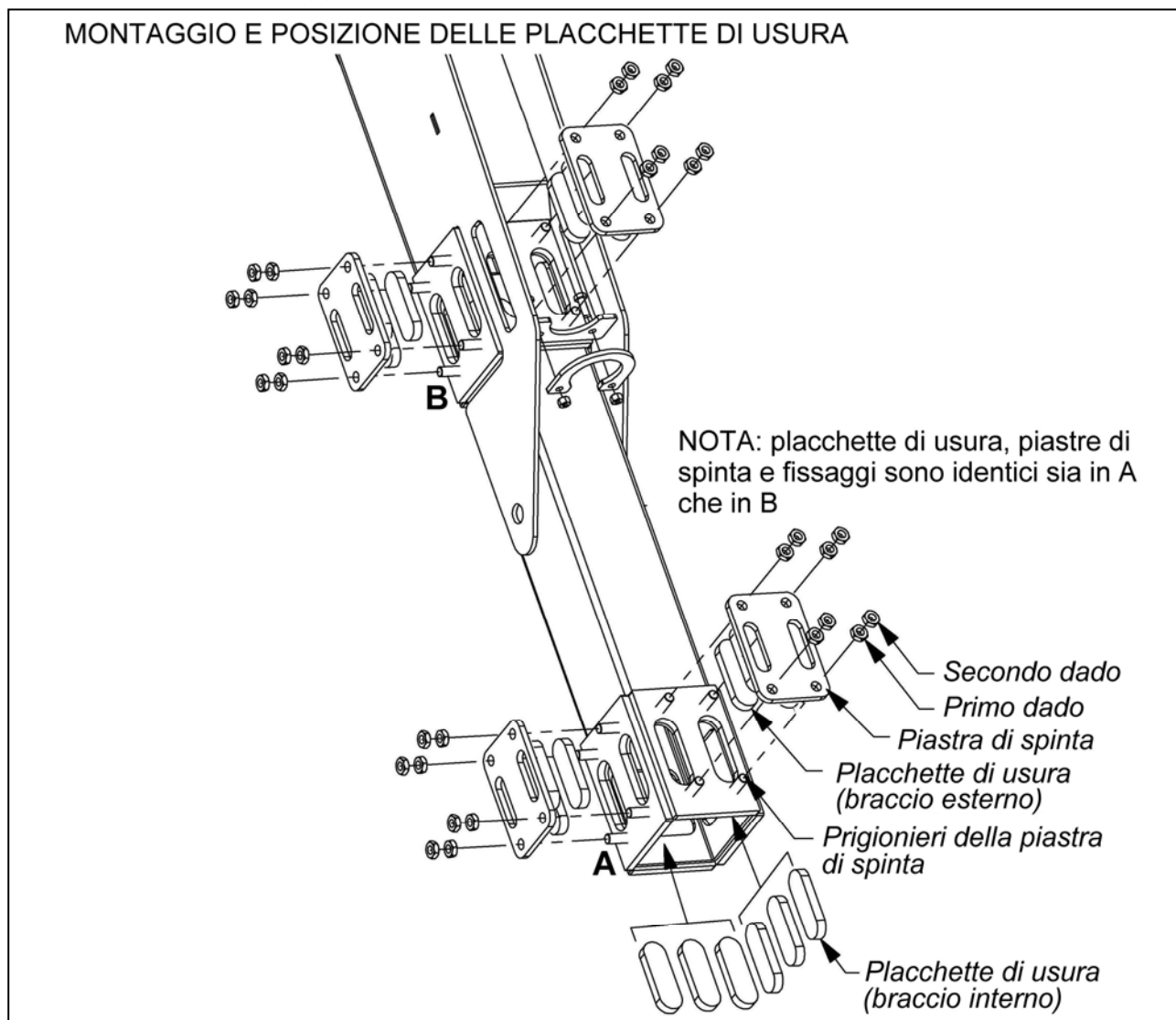


### Montaggio delle placchette di usura

La sostituzione delle placchette di usura del braccio telescopico richiede le seguenti attività per rimuovere il secondo braccio telescopico dalla sede:

- Smontaggio della testa trinciante.
- Scollegamento dei flessibili della testa dall'ingranaggio di angolazione.
- Smontaggio dei fissaggi di estremità inferiori dei tubi rigidi della trinciatrice.
- Scollegamento dei flessibili del pistone di angolazione.
- Smontaggio del pistone telescopico (estremità dell'asta del pistone) dal secondo braccio telescopico.
- Sgancio dei piattelli spintori e rimozione del secondo braccio telescopico dalla sede.

Dopo aver separato la sede dal secondo braccio telescopico rivestire le superfici interne del braccio femmina e le superfici esterne del braccio telescopico con olio-cera prima di rimontarli; ciò servirà a proteggere e lubrificare i bracci. Tale procedura deve essere eseguita in ambiente pulito, asciutto e privo di polvere per assicurare che le superfici a scorrimento lubrificate dei bracci non vengano contaminate da sporco, sabbia o umidità. Prima di inserire il secondo braccio telescopico nel braccio femmina, le 12 placchette di usura interne devono essere assemblate all'interno dell'attacco; 6 sono posizionate a mezza via del braccio e 6 all'estremità aperta del braccio; in entrambe le posizioni le placchette sono montate in set di 3 in basso e su una superficie laterale del braccio (viste dall'estremità aperta le superfici laterali sono a destra sulle macchine con guida a sinistra e a sinistra sulle macchine con guida a destra). *Nota: un po' di grasso sulla parte posteriore delle placchette di usura interne aiuterà a tenerle in posizione durante la procedura di assemblaggio.*



È ora possibile inserire il braccio telescopico nel braccio femmina (fare attenzione a non spostare le placchette di usura interne) e farlo scorrere fino al punto più lontano. Posizionare le placchette di usura interne (8 in totale) nel braccio femmina e montare i piattelli spintori sui prigionieri senza serrarli eccessivamente con il primo set di dadi.

### **Regolazione**

Dopo aver posizionato correttamente tutte le placchette e i piattelli spintori, serrare ciascun set in sequenza incrociata con una coppia di 20 Nm. Una volta serrati dovranno essere allentati nuovamente di 1/2 giro; il braccio telescopico è ora fissato in posizione e in grado di scorrere con minimo sforzo. Assemblare il secondo set di dadi sui prigionieri e serrare uniformemente con una coppia di 50 Nm. Adjustment

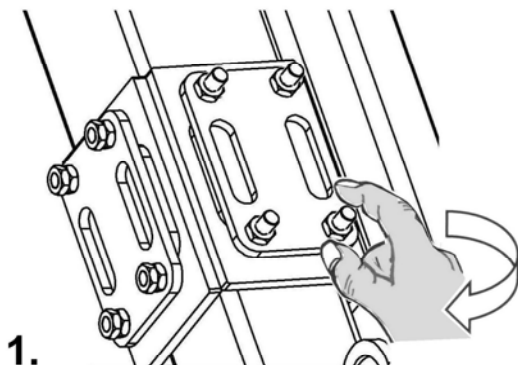
## AVVISO

*Durante il serraggio del secondo set di dadi, i primi dadi devono essere tenuti in posizione con una chiave per assicurare di mantenere il corretto serraggio.*

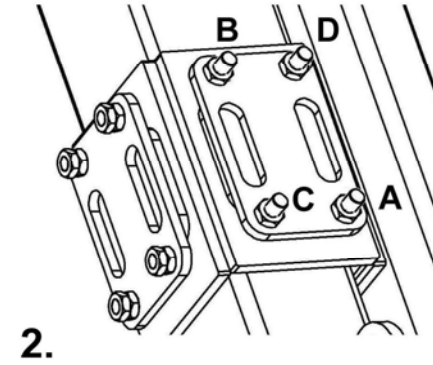
È poi necessario estendere al massimo il braccio e rivestire di grasso agricolo di buona qualità le relative superfici a scorrimento. Per completare il lavoro, rimontare tutti i componenti smontati in precedenza.

### REGOLAZIONE PIASTRA DI SPINTA PLACCHETTE DI USURA

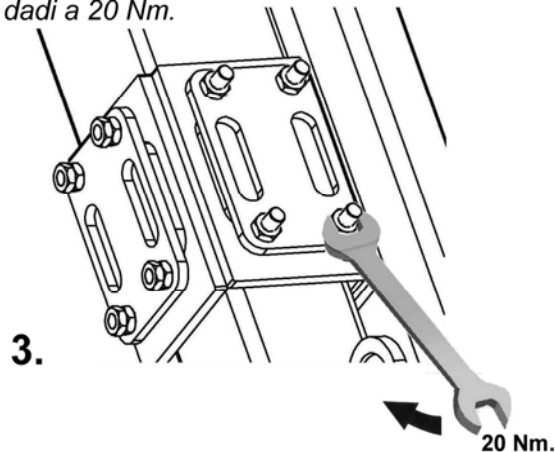
*Serrare a mano tutti i gruppi di primi dadi*



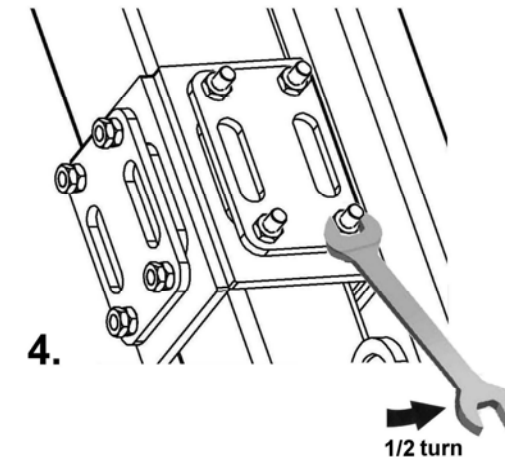
*Serrare a croce le piastre di spinta*



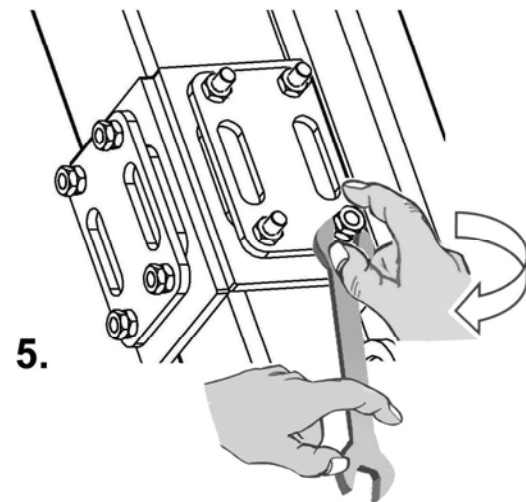
*Serrare uniformemente tutti i gruppi di primi dadi a 20 Nm.*



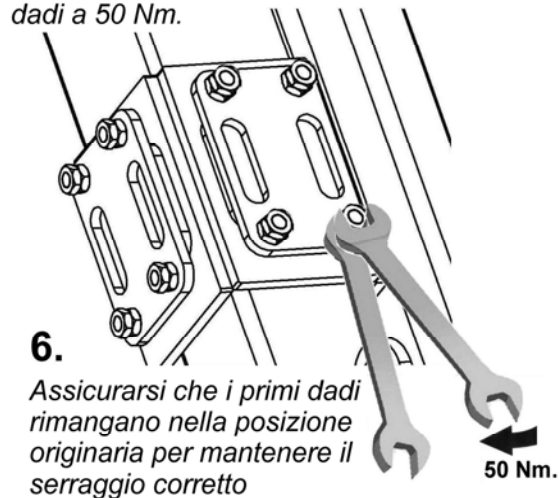
*Allentare ciascun gruppo di 1/2 giro*



*Serrare a mano tutti i gruppi di secondi dadi*



*Serrare uniformemente tutti i gruppi di secondi dadi a 50 Nm.*

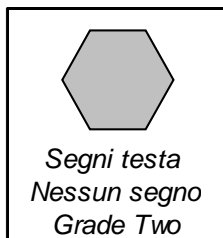


## COPPIE DI SERRAGGIO DEI FISSAGGI

Nello schema riportato di seguito sono elencati i corretti valori di serraggio dei dispositivi di fissaggio. Fare riferimento a tale schema in caso di sostituzione o serraggio di bulloni per stabilirne il tipo e la coppia di serraggio se non indicati valori specifici nel testo del manuale.

*In questo manuale, le coppie di serraggio raccomandate sono indicate in libbre/piede e Newton-metri. L'equazione per la conversione è  $1 \text{ Nm} = 0,7376 \text{ l} = \text{libbre/piede}$ .*

### VALORI DI COPPIA DI SERRAGGIO PER BULLONI IMPERIALI



**NOTA:**  
i valori nella tabella si applicano ad elementi di fissaggio così come ricevuti dal produttore, asciutti o lubrificati con normale olio motore. **NON** si applicano in caso vengano utilizzati grafite e grassi al solfuro di molibdeno speciali o altri lubrificanti per pressioni elevatissime. Validi per filettature a passo grosso UNF e UNC.

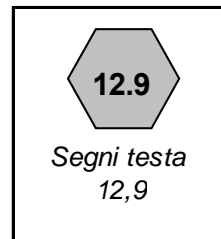
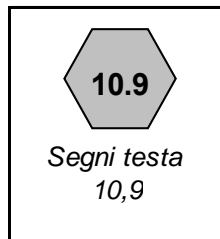
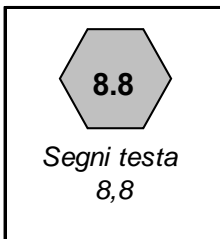
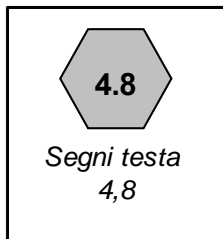
Bullone Diam.
1/4"
5/16"
3/8"
7/16"
1/2"
9/16"
5/8"
3/4"
7/8"
1"
1-1/8"
1-1/4"
1-3/8"
1-1/2"

Valore (asciutto)	
ft.lb.	Nm.
5.5	7.5
11	15.0
20	27.0
32	43.0
50	68.0
70	95.0
100	135.0
175	240.0
175	240.0
270	360.0
375	510.0
530	720.0
700	950.0
930	1250.0

Valore (asciutto)	
ft.lb.	Nm.
9	12.2
18	25.0
33	45.0
52	70.0
80	110.0
115	155.0
160	220.0
280	380.0
450	610.0
675	915.0
850	115.0
1200	1626.0
1550	2100.0
2100	2850.0

Valore (asciutto)	
ft.lb.	Nm.
12.5	17.0
26	35.2
46	63.0
75	100.0
115	155.0
160	220.0
225	305.0
400	540.0
650	880.0
975	1325.0
1350	1830.0
1950	2650.0
2550	3460.0
3350	4550.0

### LORI DI COPPIA DI SERRAGGIO PER BULLONI METRICI



Bullone Diam.
6mm
8mm
10mm
12mm
14mm
16mm
18mm
20mm
22mm
24mm
27mm
30mm

Valore (asciutto)	
ft.lb.	Nm.
4.5	6.1
11	14.9
21	28.5
37	50.2
60	81.4
92	125.0
125	170.0
180	245.0
250	340.0
310	420.0
450	610.0
625	850.0

Valore (asciutto)	
ft.lb.	Nm.
8.5	11.5
20	27.1
40	54.2
70	95.0
110	150.0
175	240.0
250	340.0
350	475.0
475	645.0
600	810.0
875	1180.0
1200	1626.0

Valore (asciutto)	
ft.lb.	Nm.
12	16.3
30	40.1
60	81.4
105	140.0
165	225.0
255	350.0
350	475.0
500	675.0
675	915.0
850	1150.0
1250	1700.0
1700	2300.0

Valore (asciutto)	
ft.lb.	Nm.
14.5	20.0
35	47.5
70	95.0
120	160.0
190	260.0
300	400.0
410	550.0
580	790.0
800	1090.0
1000	1350.0
1500	2000.0
2000	2700.0

## TABELLA RICERCA GUASTI

Nella tabella che segue vengono elencati i problemi che possono verificarsi, le possibili cause e le relative soluzioni.

PROBLEMA	POSSIBILE CAUSA	SOLUZIONE
Surriscaldamento riduttore	Livello olio non corretto	Controllare il livello dell'olio
	Tipo di olio non corretto	Verificare il tipo di olio
	Accessorio sovraccaricato	Diminuire la velocità di avanzamento
	Errata velocità PTO	Assicurarsi che la velocità PTO concordi con quella dell'accessorio
Cinghia eccessivamente usurata	Condizioni cinghia e puleggia	Se necessario, sostituire
	Allineamento puleggia	Verificare l'allineamento
	Tensione non corretta della cinghia	Tendere le cinghie come da specifiche
	Sovraccarico accessorio	Diminuire la velocità di avanzamento o aumentare l'altezza di taglio
Usura PTO / Guasto UJ	Angolo di lavoro eccessivo	Diminuire il disallineamento degli alberi tronchi
	Lunghezza albero non corretta, si sfilava	Ridimensionare l'albero PTO come indicato
	Carenza di manutenzione	Ingrassare l'albero PTO come indicato
Qualità di taglio	Lame usurate o danneggiate	Sostituire le lame usurate/danneggiate
	Velocità/direzione rotore	Verificare direzione rotore/velocità PTO trattore
	Condizioni di taglio	Lavorare in condizioni adatte
Guasto cuscinetto rotore	Rotore sbilanciato	Fare riferimento alle vibrazioni rotore di seguito
	Filo/corda nel cuscinetto	Rimuovere il filo/corda
	Carenza di manutenzione	Ingrassare i cuscinetti come da programma
	Umidità nei cuscinetti	Ingrassare i cuscinetti per espellere l'umidità
Vibrazioni rotore	Lame rotte o mancanti	Sostituire le lame
	Cuscinetti usurati o rotti	Sostituire i cuscinetti
	Rotore sbilanciato/piegato	Ribilanciare/sostituire il rotore
	Accumulo di detriti	Rimuovere i detriti
	Velocità non corretta	Verificare i giri/min. del rotore
Surriscaldamento serbatoio olio	Livello olio non corretto	Rabboccare il serbatoio dell'olio fino al livello corretto
	Tipo di olio non corretto	Scaricare il serbatoio e riempirlo con l'olio di tipo corretto
	Velocità eccessiva PTO	Adeguare la velocità PTO del trattore a quella del macchinario
	Temperatura ambiente eccessiva	Diminuire l'attività/montare un radiatore olio
	Macchinario sovraccarico	Diminuire la velocità di avanzamento o aumentare l'altezza di taglio
Impatti frequenti contro ostacoli	Macchinario sovraccarico	Diminuire la velocità di avanzamento o aumentare l'altezza di taglio
	Lavoro su terreno eccessivamente in pendenza	Disattivare reimpostazione automatica
	Peso del macchinario che grava su rullo posteriore	Sollevarlo la testa o operare con testa fluttuante
	Macchinario non impostato in verticale	Regolare il collegamento superiore
	Trafilaggio dalla valvola interna	Contattare il Concessionario di zona o il servizio di assistenza McConnel

*Continua alla pagina seguente...*



PROBLEMA	POSSIBILE CAUSA	SOLUZIONE
L'impianto idraulico non risponde	Livello olio insufficiente	Rabboccare fino al livello corretto
	Filtro aspirazione pompa olio bloccato	Sostituire l'elemento filtro
	Trafilaggi olio nelle tubazioni a pressione	Verificare la presenza di eventuali perdite nell'impianto idraulico
	Trasmissione rotta	Verificare che la pompa giri
Movimento irregolare del braccio	La spola tocca il corpo valvola	Verificare che la spola si muova liberamente
	Molla della valvola distributrice rotta	Verificare la molla della valvola distributrice
	Tenuta pistone guasta	Sostituire le tenute pistone
L'elettrovalvola non risponde	Cablaggio difettoso	Verificare cablaggi e interruttori
	Sporcizia nella valvola	Verificare eventuale ingresso di sporcizia
	Valvola incatastata	Sostituire la valvola
	Tensione insufficiente	Assicurarsi che l'alimentazione arrivi direttamente dalla batteria



McConnel Limited, Temeside Works, Ludlow, Shropshire SY8 1JL. England.  
Telephone: 01584 873131. Facsimile: 01584 876463. [www.mcconnel.com](http://www.mcconnel.com)