

Publication 985
September 2020
Pièce: 24214.85
Révision : 17.11.20



McCONNEL

PA4635-30 & PA5035-30 30HP DÉBROUSSAILLEUSE

Manuel d'emploi



IMPORTANTE

VERIFICATION D'ENREGISTREMENT GARANTIE



INFORMATION SUR L'ENREGISTREMENT ET LA VERIFICATION DE LA GARANTIE

Toutes les machines doivent être enregistrées, par le concessionnaire, auprès de McConnel Ltd avant livraison à l'utilisateur final. À la réception des marchandises, l'acheteur est responsable de contrôler que la vérification de l'enregistrement de garantie dans le manuel d'utilisation a été remplie par le concessionnaire.

Le non respect d'enregistrer votre machine peut invalider votre garantie.

Envoyer votre déclaration de mise en services aux Ets Payen Import qui se chargera de déclarer la machine chez le constructeur McConnel.

Registration Verification

Nom du marchande
Adresse du marchande
Nom du Client.....
Date d'enregistrement de la garantie / / Signature du fournisseur.....

NOTE POUR L'ACHTEUR

Assurez que les détails au dessus a été remplis et signe par le concessionnaire pour vérifier que votre machine a été enregistré avec McConnel Ltd.

IMPORTANTE: Pendant les premiers jours d'utilisation d'une nouvelle machine, il est la responsabilité de l'utilisateur final d'inspecter régulièrement tous les écrous, boulons et raccords de tuyaux sont bien serrés et resserrez si nécessaire. Nouvelles connexions hydrauliques peuvent parfois pleurer de petites quantités d'huile quand les joints d'étanchéité et les joints s'installent. S'il y a une fuite resserrez la connexion, regardez le tableau au dessous pour plus d'information.

Les tâches au dessus doivent être effectuées sur une base horaire au cours de la première journée de travail et au moins une fois par jour par la suite, dans le cadre de la procédure de machines d'entretien général. **NE PAS SERRER EXAGÉRÉMENT LES RACCORDS ET FLEXIBLES HYDRAULIQUES.**

REGLAGES TORQUES POUR LES RACCORDS HYDRAULIQUES

EMBOUTS HYDRAULIQUES		
BSP	Réglages	Metrique
1/4"	18 Nm	19 mm
3/8"	31 Nm	22 mm
1/2"	49 Nm	27 mm
5/8"	60 Nm	30 mm
3/4"	80 Nm	32 mm
1"	125 Nm	41 mm
1.1/4"	190 Nm	50 mm
1.1/2"	250 Nm	55 mm
2"	420 Nm	70 mm

ADAPTEURS PORT AVEC JOINTS ETANCHEITE		
BSP	Réglages	Metrique
1/4"	34 Nm	19 mm
3/8"	47 Nm	22 mm
1/2"	102 Nm	27 mm
5/8"	122 Nm	30 mm
3/4"	149 Nm	32 mm
1"	203 Nm	41 mm
1.1/4"	305 Nm	50 mm
1.1/2"	305 Nm	55 mm
2"	400 Nm	70 mm

GARANTIE

ENREGISTREMENT DE LA GARANTIE

Toutes les machines doivent être enregistrées, par le revendeur de McCONNEL Ltd, avant leur livraison à l'utilisateur final. À la réception, il est de la responsabilité de l'acheteur de s'assurer que la garantie a bien été enregistrée par le vendeur et qu'un certificat lui est remis dans le manuel d'utilisation.

1. LIMITES DE LA GARANTIE

- 1.01. *Toutes les machines destinées à être montées sur un tracteur et fournies par McCONNEL Ltd sont garanties sans défauts, de matière et de fabrication, pour une durée de 12 mois à compter de la date de la vente à l'acheteur d'origine, sauf si une autre période est stipulée.
Toutes les machines automotrices fournies par McCONNEL Ltd sont garanties sans défauts, de matière et de fabrication, pour une durée de 12 mois ou 1.500 heures à compter de la date de la vente à l'acheteur d'origine, sauf si une autre période est stipulée. La garantie relative au moteur sera quant à elle propre au constructeur de celui-ci.*
- 1.02. *Toutes les pièces de rechange fournies par McCONNEL Ltd et achetées par l'utilisateur final sont garanties sans défauts de matière et de fabrication, pour une durée de 6 mois à compter de la date de vente à l'acheteur d'origine, sauf si une autre période est stipulée. Toutes les demandes de garantie sur les pièces doivent être justifiées par une copie de la facture d'achat fournie à l'acheteur d'origine pour la pièce défectueuse. Aucune demande ne sera prise en considération à défaut de factures justificatives.*
- 1.03. *La garantie par McCONNEL Ltd est limitée à la remise en état pour l'acheteur, par réparation ou remplacement, de toutes les pièces qui s'avèrent, après contrôle en usine, être défectueuses dans des conditions normales d'utilisation et d'entretien, en raison de défauts de matière ou de fabrication. Les pièces renvoyées doivent être complètes et non examinées, emballées soigneusement de manière à éviter tout dommage pendant le transport. Tous les orifices des composants hydrauliques doivent être vidangés et soigneusement rebouchés pour éviter les fuites et la contamination par des corps étrangers. Certains autres composants, tels que les pièces électriques, peuvent nécessiter une attention particulière lors de l'emballage pour éviter tout problème au cours du transport.*
- 1.04. *La présente garantie ne s'appliquera pas sur tout produit dont la plaque constructeur sur laquelle figure son numéro de série McCONNEL Ltd aura été retirée ou modifiée.*
- 1.05. *La garantie est valable pour les machines dûment enregistrées selon les modalités et conditions précisées et ce dans la limite de 24 mois après la date de sa première vente, à savoir la date de la facture d'origine de McCONNEL Limited.
Les machines conservées en stocks pendant plus de 24 mois ne peuvent ainsi bénéficier d'aucune couverture au titre de la garantie.*
- 1.06. *La présente garantie ne s'applique pas aux parties des machines qui auront été soumises à une utilisation inappropriée ou anormale, à une négligence, à une modification, au montage de pièces qui ne sont pas d'origine, endommagées accidentellement ou suite à un contact avec des lignes électriques aériennes, chocs avec des corps étrangers (par ex. pierres, fer, matériaux autres que la végétation), un manque d'entretien, une utilisation d'huile ou de lubrifiants inadaptés, contaminés, ou utilisés au-delà de leur durée de vie normale. La garantie ne s'applique pas aux pièces d'usure ou consommables tels que, entre autres, les lames, courroies, garnitures d'embrayage, filtres, fléaux, barettes, patins, pièces de travail du sol, boucliers, protections, plaques d'usure, pneus ou chenilles.*
- 1.07. *Le coût de réparations temporaires et des pièces changées à cette occasion, ainsi que les conséquences indirectes comme les fuites ou la consommation excessive d'huile, mais aussi les temps d'immobilisation sont expressément exclus de la garantie.*
- 1.08. *La garantie sur les flexibles est limitée à 12 mois et ne couvre pas les flexibles endommagés. Seuls les flexibles complets peuvent être renvoyés sous garantie. Tous ceux qui auront été coupés ou réparés seront rejetés.*

- 1.09. *Les machines doivent être réparées dès l'apparition d'un problème. Une utilisation prolongée de la machine après l'apparition d'un problème peut entraîner des défaillances supplémentaires de composants, pour lesquelles McCONNEL Ltd ne peut pas être tenue responsable, et peut avoir des incidences sur la sécurité.*
- 1.10. *Si, dans des circonstances exceptionnelles, une pièce non d'origine McCONNEL Ltd est utilisée pour une réparation, le remboursement au titre de la garantie sera limité au prix net de la pièce d'origine équivalente facturé au concessionnaire McCONNEL Ltd.*
- 1.11. *Sauf dans les cas prévus dans le présent document, aucun employé, agent, concessionnaire ou autre n'est autorisé à accorder des garanties de quelque nature que ce soit au nom de McCONNEL Ltd.*
- 1.12. *Pour les garanties de plus de 12 mois, les pièces suivantes sont exclues de la garantie :*
 - 1.12.1. *Les flexibles, tubulures extérieures et reniflards de réservoir hydraulique.*
 - 1.12.2. *Les filtres.*
 - 1.12.3. *Les silentblochs.*
 - 1.12.4. *Les câbles électriques externes.*
 - 1.12.5. *Les roulements et joints d'étanchéité.*
 - 1.12.6. *Les câbles et biellettes externes.*
 - 1.12.7. *Les prises ou contacteurs desserrés/corrodés, les feux et voyants LED.*
 - 1.12.8. *Les éléments ayant trait au confort, comme le siège de l'opérateur, la ventilation, le matériel audio.*
- 1.13. *Tous les travaux de maintenance et d'entretien réguliers, notamment les changements de filtres, doivent être effectués conformément au programme d'entretien recommandé par le constructeur. Le non-respect de cette clause annulera la garantie. En cas de réclamation, toute preuve d'entretien réellement effectué pourra être exigée.*
- 1.14. *Des réparations multiples injustifiées résultant d'un diagnostic incorrect ou de réparations antérieures de mauvaise qualité sont exclues de la garantie.*

NB. La garantie ne sera pas valable en cas de montage ou d'utilisation de pièces autres que les pièces d'origine McCONNEL. L'utilisation de pièces non d'origine peut affecter sérieusement les performances et la sécurité de la machine. McCONNEL Ltd ne pourra en aucun cas être tenue responsable d'éventuelles pannes ou des incidences sur la sécurité résultant de l'utilisation de pièces n'étant pas d'origine.

2. VOIES DE RECOURS ET PROCÉDURES

- 2.01. *La garantie ne sera valable que si le concessionnaire ou le revendeur aura préalablement enregistré la machine, par l'intermédiaire du site Internet McCONNEL Ltd, et confirmé l'inscription à l'acheteur par le biais du certificat fourni avec le manuel d'utilisation.*
- 2.02. *Toute panne doit être signalée à un concessionnaire agréé McCONNEL Ltd dès sa survenue. L'utilisation prolongée de la machine après la survenue d'une panne peut entraîner des défaillances supplémentaires de composants, pour lesquelles McCONNEL Ltd ne peut pas être tenue responsable.*
- 2.03. *Les réparations doivent être effectuées dans un délai de deux jours après la défaillance. Les demandes de prise en charge au titre de la garantie présentées pour des réparations effectuées plus de 2 semaines après la survenue d'un problème, ou de 2 jours après la fourniture des pièces, seront rejetées, sauf si le retard aura préalablement été autorisé par McCONNEL Ltd. A noter que le retard de l'utilisateur ou propriétaire à mettre à disposition sa machine en vue de sa réparation ne pourra pas être retenu comme un motif valable pour justifier d'un retard de réparation ou de demande de garantie.*
- 2.04. *Toutes les demandes de prise en charge doivent être présentées par un concessionnaire agréé McCONNEL Ltd, dans un délai de 30 jours à compter de la date de réparation.*
- 2.05. *Après l'examen de la demande et des pièces, McCONNEL Ltd remboursera, à sa discrétion et pour toutes les demandes acceptées, le coût facturé des pièces fournies par McCONNEL Ltd et une indemnité de main d'œuvre et de déplacement appropriée le cas échéant.*
- 2.06. *Le simple dépôt d'une demande de prise en charge ne constitue pas une garantie de remboursement par McCONNEL Ltd.*
- 2.07. *Toute décision prise par McCONNEL Ltd est définitive.*

3. LIMITES DE RESPONSABILITÉ

- 3.01. *McCONNEL Ltd décline toute garantie expresse (sauf si stipulée dans le présent document) et implicite concernant les machines, y compris, de façon non limitative, la qualité marchande et l'aptitude pour un usage spécifique.*
- 3.02. *McCONNEL Ltd n'accorde aucune garantie sur la conception, la capacité ou l'aptitude à l'usage des machines.*
- 3.03. *Sauf dans les cas prévus dans le présent document, McCONNEL Ltd ne pourra être tenu responsable vis-à-vis de l'acheteur ou de toute autre personne ou entité pour la perte ou les dégâts causés ou prétendument causés, directement ou indirectement par les machines, y compris, et ce de façon non limitative, en cas de dommages directs, spéciaux, consécutifs ou accessoires résultant de l'utilisation ou du fonctionnement de la marchandise ou de toute violation de cette garantie.
Nonobstant les limites et garanties ci-dessus, la responsabilité du fabricant, en vertu des présentes, pour des dommages subis par l'acheteur ou d'autres, ne pourra dépasser le prix de la marchandise.*
- 3.04. *Aucune poursuite découlant d'une violation alléguée de la présente garantie ou de transactions dans le cadre de celle-ci ne peut être intentée plus d'un (1) an après la cause.*

4. DIVERS

- 4.01. *McCONNEL Ltd peut renoncer au respect de l'une quelconque des dispositions de la présente garantie, mais aucune renonciation ne sera considérée comme une renonciation à toute autre disposition.*
- 4.02. *Si une des dispositions de la présente garantie enfreint une loi en vigueur et est jugée inapplicable, la nullité de ladite disposition ne doit pas invalider les autres dispositions du présent document.*
- 4.03. *Les lois en vigueur peuvent prévoir des droits et avantages pour l'acheteur en plus de ceux décrits dans le présent document.*

McConnel Limited



DECLARATION DE CONFORMITE

Conforming to EU Machinery Directive 2006/42/EC

Nous,

McCONNEL LIMITED, Temeside Works, Ludlow, Shropshire SY8 1JL, UK

Déclarons que:

Le Produit; *Débroussailleuse monté par tracteur*

Code du produit; *AG46, AG50*

No. Serial & Date Type

Fabriqué au; *Angleterre*

Est conforme aux provisions requises par la Directive 2006/42 ainsi qu'aux normes Européennes au-dessous;

- BS EN ISO 12100 (2010) Sécurité des machines. Principes généraux de conception. Appréciation du risque et réduction du risque.
- BS EN 349 (1993) + A1 (2008) Sécurité des machines. Écartements minimaux pour prévenir les risques d'écrasement de parties du corps humain.
- BS EN ISO 14120 (2015) Sécurité des machines. Protecteurs. Prescriptions générales pour la conception et la construction des protecteurs fixes et mobiles.
- BS EN 4413 (2010) Transmissions hydrauliques. Règles générales et exigences de sécurité relatives aux systèmes et leurs composants.

McCONNEL LIMITED pratique ISO 9001:2008 le système de gestion de la qualité, Numéro certificat: FM25970.

Ce système est évalué par;

Institution Britannique de Standards (BSI), Beech House, Milton Keynes, MK14 6ES, UK.

BSI est accrédité par le Service Accréditation du Royaume Uni, Numéro d'accréditation: UKAS 003.

La déclaration de conformité s'applique si la machine au-dessous est utilisée correctement et conforme aux instructions operateurs.

Signed *Responsible Person*

CHRISTIAN DAVIES on behalf of McCONNEL LIMITED

Status: *General Manager*

Date: *janvier 2018*



Pour la Sécurité et Performance ...

LISEZ TOUJOURS CE LIVRE D'ABORD

McCONEL LIMITED

**Temeside Works
Ludlow
Shropshire
England**

**Telephone: 01584 873131
www.mcconnel.com**

NIVEAU SONORE

Le niveau sonore de cette machine, mesuré à l'oreille de l'opérateur, se trouve dans la fourchette de 78 – 85 dB.

Ces chiffres s'appliquent à une utilisation normale ou le bruit varie de zéro à un maximum. Ces chiffres supposent que la machine soit montée sur un tracteur équipé d'une cabine insonorisée, que les vitres soient fermées, dans un environnement majoritairement ouvert. Nous recommandons de garder les fenêtres fermées.

Avec la vitre arrière de cabine ouverte, le niveau sonore perçu par l'oreille de l'opérateur augmentera pour se situer dans la fourchette de 82 – 85 dB.

A un niveau sonore perçu par l'oreille de l'opérateur entre 85 et 90 dB, des protections individuelles antibruit sont recommandées, et devront être utilisées si une des fenêtres est laissée ouverte.

TABLE DES MATIERES

Informations Générales	1
Introduction	2
Precautions de securite	4
Montage	10
Preparation du tracteur	10
Fixation de la machine	11
Bensoins en huile	13
Attachement de fleaux	15
Montage des commandes en cabine	14
Procedure de demarrage	14
Detelage du tracteur	15
Stockage	15
Utilisation	16
Arrêt d'urgence	16
Commandes de la machine – <i>Modeles Câble</i>	17
Operations de service – <i>Modeles Câble</i>	18
Position de transport	19
Escamotage	19
Vitesse de fonctionnement du rotor	19
Travail sur autoroute	20
Lignes aeriennes	21
Pratique du travail	23
Positions du rouleau	24
Ordre decoupage	25
Entretien	26
Kit de suspension de fleche	27
Systeme hydraulique	29
Tete de broyage	30
Cables	30
Flexibles hydrauliques	31
Distributeur de commande du rotor	32
Raccordement des flexibles	33

INFORMATIONS GENERALES

Lire ce manuel avant de monter ou d'utiliser la machine. En cas de doute, consulter votre concessionnaire ou le Service de l'Après-vente de McConnel pour en obtenir l'assistance.

Utiliser seulement des pièces de rechange Payen sur les équipements et machines Payen consulter la section couvrant les pièces de rechange avant de passer commande de pièces de rechange.

DEFINITION: Les définitions suivantes sont applicables dans l'ensemble de ce manuel:

AVERTISSEMENT

Une technique, une méthode de travail. etc. qui peuvent résulter en blessures personnelles ou entraîner la mort si elles ne sont pas observées soigneusement.

ATTENTION

Une technique, une méthode de travail etc. qui peuvent endommager la machine ou l'équipement si elles ne son-t pas observées soigneusement.

NOTE

Une technique, une méthode de travail etc. qu'il est considéré essentiel de souligner.

GAUCHE ET DROITE

Ce terme s'applique à la machine montée sur le tracteur et observée de l'arrière.
Ceci est également applicable aux références au tracteur.

Enregistrer le numéro de série de votre machine sur cette page et toujours indiquer ce numéro pour les passations de commandes de pièces de rechange. Chaque fois qu'il est demandé des informations intéressant la machine, se souvenir qu'il v a lieu d'indiquer aussi le type de tracteur sur lequel elle est montée.

NUMERO DE SERIE:

DATE:

DE D'INSTALLATION LA MACHINE:

DETAILS DU MODELE:

NOM DU CONCESSIONNAIRE:

NUMERO DE TELEPHONE DU CONCESSIONNAIRE:

INTRODUCTION

MODELE PA4635-30

- 4,6m portée
- Montage sur relevage
- Balayage arrière sur 109 degrés
- Broyage côté droit
- Réservoir hydraulique de 140 litres
- Tête découpage flottante standard
- Système hydraulique totalement indépendant 30HP
- Flotteur standard d'ascenseur et d'angle

MODELE PA5035-30

- 5,0m portée
- Montage sur relevage
- Balayage arrière sur 109 degrés
- Broyage côté droit
- Réservoir hydraulique de 140 litres
- Tête découpage flottante standard
- Système hydraulique totalement indépendant 30HP
- Flotteur standard d'ascenseur et d'angle



PRECAUTIONS DE SECURITE



PRECAUTIONS DE SECURITE

- ▲ Lors de l'utilisation de cet outil il y a des risques potentiels évidents ou caches. De sérieuses blessures ou la mort peuvent subvenir si des précautions ne sont pas prises pour assurer la sécurité de l'opérateur ainsi que des personnes aux alentours: **RESTER A L'ECART!**
Vous devez suivre les consignes de protection dont la liste suit. Le non respect de ces consignes peut entraîner la mort ou de sérieuses blessures.
- ▲ Toujours s'assurer que le tracteur est équipé des dispositifs de protections de l'utilisateur, qu'ils sont disposés de façon à ce que l'utilisateur regarde vers la tête de broyage toujours au travers de ces protections quelque soit la position de la tête de broyage.
- ▲ Cet outil est monté à l'arrière du tracteur ce qui retire du poids aux roues avant et peut entraîner une perte de la direction et des risques de retournement. Ajouter des poids à l'avant, jusqu'à ce qu'il y ait 20% du poids d'origine du tracteur sur les roues avant, lorsque la flèche est en position transport, ceci pour assurer le fonctionnement de la direction et prévenir tout risque de blessure. Conduire doucement sur les surfaces inégales pour éviter les balancements des roues avant et leur décollage ce qui conduirait à la perte de la direction et à des blessures.
- ▲ Ajuster toujours le tracteur à sa voie la plus large, et ajouter des masses à la roue opposée pour contrebalancer le poids de la tête de broyage en position étendue.
- ▲ Utiliser la débroussailleuse uniquement avec un tracteur équipé d'une structure de protection contre les risques de renversement homologué (SPCR). Utiliser toujours une ceinture de sécurité homologuée lors de l'utilisation du tracteur ou de la débroussailleuse. De sérieuses blessures ou la mort pourraient subvenir en cas de chute du siège du tracteur. Ne pas modifier la structure du SPCR.
- ▲ S'assurer que les protections de prises de force sont en place lors de l'utilisation de l'équipement entraîné par prise de force, et toujours remplacer les protecteurs de prise de force endommagés.
- ▲ L'opérateur ainsi que le personnel d'accompagnement doivent tout le temps porter des chaussures de sécurité, un casque de sécurité, et des lunettes de sécurité pour les protéger des chutes d'objets et des projections produites par la machine.
- ▲ Ne jamais laisser du personnel inexpérimenté ou non entraîné utiliser la combinaison tracteur/débroussailleuse sans surveillance.
- ▲ En premier lieu, toujours lire et comprendre le manuel d'utilisation. Si des choses ne sont pas claires consulter votre concessionnaire ou Payen.
- ▲ Avant de commencer à travailler, toujours se familiariser avec les commandes dans un espace dégagé.
- ▲ Toujours enclencher les dispositifs de transport. Voir le manuel d'utilisation pour les détails.
- ▲ Toujours se familiariser avec les règles des autoroutes locales et toujours respecter ces règles.

- ▲ Ne jamais transporter la machine avec le rotor en mouvement, même pour une courte distance.
- ▲ La flèche et la tête de broyage modifient l'équilibre de la machine lors du transport. Faire particulièrement attention lors de transport sur des pentes. Ne jamais tourner vers le haut de la pente lors du transport sauf à très basse vitesse et avec un rayon de braquage large. Ne jamais transporter ou utiliser cette machine sur des pentes abruptes. SOYEZ PRUDENT.
- ▲ Utiliser toujours la machine à la vitesse de prise de force recommandée. Ne jamais dépasser le maximum autorisé.
- ▲ Les débroussailleuses sont capables, sous certaines conditions, de projeter des objets a grande distance et d'infliger de sérieuses blessures voir même de tuer. Suivre scrupuleusement les signaux de sécurité. ARRETER DE BROYER SI DES PASSANTS SE TROUVENT A MOINS DE 100 METRES, SAUF SI:
 - Des protections avant et/ou arrière ou des volets souples sont installés et en bon état. Voir l'autocollant sur la tête de broyage et le manuel d'utilisation pour un montage correct.
 - La tête de broyage fonctionne au sol sur la majorité de sa longueur.
 - Les passants se trouvent en dehors de la zone de projection existante.
 - Toutes les surfaces ont été soigneusement inspectées et tous corps étranger comme les cailloux, les boites de boisson, et tous les décombres ont été ramassés. NOTA: Lorsque l'herbe et la végétation est assez haute pour cacher les décombres qui pourraient être frappés par les lames, la surface devra être inspectée et les gros décombres retirés, puis tondre à une hauteur intermédiaire, inspecter de près et retirer les décombres restant, puis finalement tondre a nouveau à la hauteur désire. (Ceci permettra aussi de réduire le besoin en puissance et de réduire l'usure de la débroussailleuse).
- ▲ Faire extrêmement attention lors du travail à proximité d'objets mobiles comme du gravier, des cailloux ou des décombres. Ces objets devraient être ramassés ou évités pour prévenir tout risque de projection.
- ▲ Les pièces tournantes de cette machine ont été conçues et testées en conditions difficiles. Malgré cela, elles peuvent céder sous le choc d'objets résistants comme les rails de sécurité, les bordures en béton, etc... et se trouver projetées a très haute vitesse. Ne jamais laisser les lames coupantes entrer en contact avec de tels obstacles.
- ▲ Les objets comme les fils de fer, câble, corde, chaînes, etc... peuvent s'emmêler dans les parties travaillantes de la tête de broyage. Ces objets peuvent alors ressortir du caisson à une vitesse très supérieure aux couteaux, provoquant des situations très dangereuses. Ne jamais laisser les lames coupantes entrer en contact avec de tels obstacles.
- ▲ Lorsque la machine est tournée sur le cote (position travail) du tracteur, elle exerce un moment sur le tracteur le faisant basculer d'un cote a l'autre. Faire extrêmement attention lors de travail dans les pentes. Cela peut blesser ou même tuer si le tracteur se retourne.

- ▲ Ne jamais laisser quiconque monter sur le tracteur. Ne jamais soulever une personne à l'aide de la flèche ou de la tête de broyage. **NE PAS LAISSER LES PERSONNES S'APPROCHER.**
- ▲ Entièrement vérifier la machine périodiquement. Inspecter le serrage de la boulonnerie, les pièces détériorées ou cassées, les flexibles hydrauliques pincés, et les raccords desserrés ou qui fuient. S'assurer que tous les axes sont attachés. De sérieuses blessures peuvent subvenir du fait de la négligence d'entretien.
- ▲ Ne pas tenter de monter dans le tracteur en mouvement. Eviter d'être blessé ou d'être tué par les pneus en rotation. Monter et descendre du tracteur uniquement après l'arrêt total.
- ▲ Faire toujours très attention lorsque l'on travaille sous des obstacles aériens. Lors de travaux à proximité de ligne électrique aérienne, consulter la compagnie d'électricité pour observer des règles de travail adéquates.
- ▲ Faire toujours très attention lors du repliage de la machine pour travailler près du tracteur, car il y a risque de contact entre la tête de broyage et le tracteur.
- ▲ La flèche est conçue uniquement pour positionner la tête de broyage qui est fixée dessus. Ne jamais essayer de lever, tirer ou pousser d'autres objets avec. De sévères blessures peuvent subvenir d'une rupture de la structure quand la flèche est utilisée à d'autres fins que celle pour lesquelles elle a été conçue.
- ▲ La flèche de cette machine est équipée d'un système d'escamotage de sécurité avec retour à la position travail. Ne jamais laisser quiconque stationner devant la flèche ou la tête de broyage dans une position telle qu'il serait blessé par la flèche si elle se déplaçait subitement vers l'avant.
- ▲ Ne pas utiliser la machine avec des fuites d'huile. L'huile est chère, et sa présence peut représenter un risque. Ne pas rechercher la fuite avec ses mains, utiliser plutôt un morceau de carton. L'huile sous haute pression peut pénétrer dans la peau et causer la GANGRENE. Dans le cas où de l'huile pénétrerait dans la peau, faites la immédiatement retirer par un chirurgien compétent pour cette opération.
- ▲ Ne jamais continuer à utiliser la machine si un fléau est endommagé ou manquant et provoque des vibrations.
- ▲ Sélectionner toujours la position 'arrêt rotor' avant de défaire l'arbre d'entraînement de prise de force sur les tracteurs à prise de force totalement indépendante (TI).
- ▲ Ne jamais broyer la face éloignée d'une haie avec les fléaux.
- ▲ Ne pas se surestimer et ignorer les instructions de sécurité.
- ▲ Avant de quitter le siège du tracteur, sélectionner toujours la position 'arrêt rotor', arrêter la prise de force. Couper le moteur du tracteur, et attendre que les pièces en mouvement soient totalement arrêtées. Placer les leviers de vitesse du tracteur en vitesse lente ou garer le tracteur de façon à éviter qu'il ne roule et serrer le frein à main. Ne jamais monter ou descendre d'un tracteur en mouvement. Utiliser les commandes du tracteur uniquement en étant assis dedans.

- ▲ Toujours vérifier les écrous, boulons, flexibles et autres fixations tous les jours en recherchant les éventuels desserrages, défauts de sécurité ou dégâts. Réparer immédiatement si besoin.
- ▲ Si d'éventuels fil de fer viennent s'emmêler dans le rotor en dépit des précautions, toujours les retirer à la main (utiliser des gants de sécurité) ou des cisailles. Ne jamais tenter de le dérouler en inversant le rotor.
- ▲ Toujours remplacer un fléau perdu ou endommagé en même temps que celui opposé, par pair et dès que possible.
- ▲ Ne jamais marcher ou travailler sous la flèche levée ou sous la tête de broyage. La flèche peut tomber causant de sérieuses blessures ou la mort. Toujours descendre la flèche et la tête de broyage à plat sur le sol ou les supporter par des béquilles de sécurité. Sur les machines à commande par câble, décharger complètement tous les composants hydrauliques avant de faire le moindre entretien. Pour ce faire, poser la tête de broyage au sol, stopper le moteur du tracteur. Pousser et tirer plusieurs fois dans tous les sens les leviers de commandes de flèche et de bras pour évacuer la pression. Ne pas travailler sous une flèche ou un groupe levé à moins que les composants ne soient bien bloqués en l'air pour éviter leur chute par inadvertance.
- ▲ Toujours lire attentivement et respecter les instructions des fabricants lorsque l'on manipule de l'huile, des solvants, des détergents ou n'importe quel autre agent chimique.
- ▲ Toujours maintenir les autocollants de sécurité en bon état de lisibilité. Si des autocollants deviennent illisibles ou sont endommagés, les commander en pièce de rechange immédiatement.
- ▲ En plus de la conception et de la configuration de cet équipement, comprenant les signaux et les équipements de sécurité, le contrôle des risques et la prévention des accidents dépendent de la sensibilisation, du souci de prudence, et de la formation du personnel impliqués dans l'utilisation, le transport, l'entretien, et le stockage de la machine. Se reporter aussi aux messages de sécurité et aux instructions d'utilisation dans chaque section appropriée des manuels du tracteur et de la débroussailleuse. Faire aussi très attention aux signaux de sécurité qui sont fixés sur le tracteur et la débroussailleuse.
- ▲ **UNE EXPOSITION PROLONGÉE AU BRUIT PEUT PROVOQUER DES PERTES DÉFINITIVES DE L'AUDITION!** Les tracteurs équipés ou non de débroussailleuse sont souvent assez bruyants pour provoquer des pertes définitives ou partielles de l'audition. Nous vous recommandons de porter en permanence des protections antibruit du fait que le niveau sonore au poste de conduite peut dépasser 80 dB pendant des périodes de temps prolongées. Un niveau sonore supérieur à 85 dB peut provoquer à long terme de sérieuses pertes de l'audition. Un niveau sonore supérieur à 90 dB à proximité immédiate de l'opérateur pendant un temps assez long peut provoquer la perte totale et définitive de l'audition. Nota: Les niveaux sonores importants (provenant de tracteurs, scies à chaînes, radios, ou d'autres sources de cette sorte proches des oreilles) se cumulent dans le temps sans espoir d'amélioration.

PRECAUTIONS DE SECURITE RELATIVES A L'ARBRE D'ENTRAÎNEMENT DE PRISE DE FORCE

▲ SUR CHAQUE TRACTEUR, VERIFIER:

Pour tous les modèles

- ▲ S'assurer que l'embout correct de prise de force est monte sur le tracteur... Voir les marquages sur l'arbre d'entraînement.
- ▲ Vérifier soigneusement le recouvrement de l'arbre d'entraînement qui doit être au minimum de 150 mm en position la plus étendue.
- ▲ S'assurer que les protecteurs sont toujours en place, qu'ils peuvent tourner librement et que les chaînettes de maintien ne sont pas en extension lorsque la machine est soulevée ou baissée.
- ▲ Vérifier que dans la position de travail continu, l'arbre d'entraînement ne fait pas un angle de plus de 20 degrés par rapport a l'alignement de la prise de force du tracteur.
- ▲ S'assurer que l'arbre d'entraînement ne touche pas le protecteur de prise de force du tracteur, le capot de l'arbre d'entrée de boite ou la queue de tirage du tracteur.

MONTAGE

Choix du tracteur

Catégorie d'attelage

Les bras robustes se montent sur presque tous les tracteurs, qu'ils soient équipés d'attelages Catégorie 2.

Stabilisateurs télescopiques ou à chaînes

Les chaînes ou les stabilisateurs télescopiques doivent être montés et tendus ou bloqués.

Prise de force

Le tracteur doit être équipé d'une prise de force à entraînement indépendant de façon à permettre l'arrêt de l'avancement sans stopper la rotation de la tête de broyage.

PREPARATION DU TRACTEUR

Voie du tracteur

Régler le tracteur à la voie la plus large possible.

Lestage

Lester autant que possible le tracteur en respectant les limites recommandées par le fabricant du tracteur, ceci pour assurer la stabilité quelque soit les conditions de travail.

Chandelles de relevage

Ajuster les chandelles de relevage à la même longueur.

LIVRAISON

la machine est livrée partiellement démontée. Pour la préparer au montage sur le tracteur il est nécessaire de:

Choisir un terrain dur et a niveau.

- * Couper le cerclage et retirer les différentes pièces.
- * Remplir le réservoir a sa capacité avec de l'huile préconisée selon le tableau ci-après.
- * Retirer et jeter les bandes de transport ou les arrêtoirs.

Attelage au tracteur

- * Pour les modèles a commandes électriques retirer uniquement les axes cote embase du verin d'orientation et cote tige des vérins de flèche et de bras.
- * Forcer la tête de broyage vers le cote a l'aide d'un levier pour permettre au tracteur de reculer.

Pour les machines a commandes par câbles seulement, une assistance sera nécessaire pour actionner en même temps l'extension du bras et la rotation vers le bas du groupe et permettre a l'huile de passer pendant que les bras sont déplacés.

AVERTISSEMENT

A titre de précaution, pour éviter la possibilité a la tête de broyage de glisser de cote et au bras de retomber sur le monteur au moment ou il déplace le groupe sur le cote, une boucle de corde solide ou de fil de fer, avec assez de jeu pour permettre le mouvement désire de la tête de broyage, sera passe entre le bâti et le bras. Ce dispositif servira d'arrêtoir dans le cas d'un glissement. Laisser cet arrêtoir jusqu'a ce que l'équipement soit totalement attelé.

Ajuster les chandelles du tracteur pour permettre aux bras de relevage de descendre à moins de 375 mm du sol.

Retirer totalement les stabilisateurs.

Reculer le tracteur bien en ligne avec la machine, engager les axes de bras de relevage et les verrouiller.

Installer les commandes de la machine a l'intérieur de la cabine du tracteur. Voir plus loin.

Atteler le troisième point du tracteur au support de troisième point cote machine, utiliser le trou le plus proche du tracteur.

- * Soulever la machine a l'aide du relevage trois points a la hauteur de travail, c'est a dire jusqu'a ce que l'arbre de prise de force et l'arbre d'entrée du boîtier soient autant que possible en ligne droite.

Sur les machines a commandes par câbles, il sera nécessaire d'actionner en même temps la descente de la flèche pour conserver la tête de broyage au sol.

AVERTISSEMENT

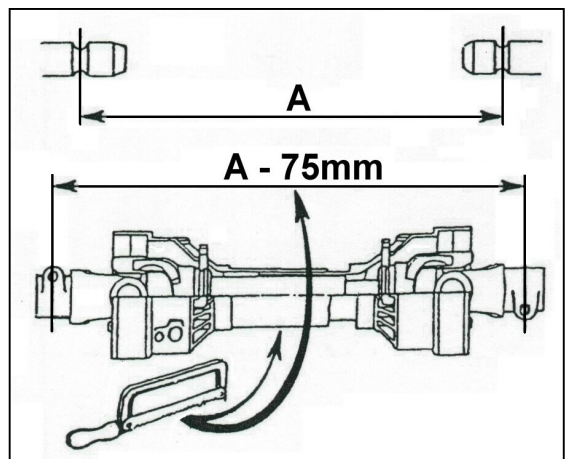
La manette de relevage ou les commandes de la machine doivent être actionnées depuis le siège du tracteur. Pendant cette action, s'assurer que personne ne se tient sur ou entre les bras de relevage.

Fixer les haubans aux plaques d'attelage du tracteur et aux rails de montage de la machine. Choisir les trous qui permettent d'avoir les haubans le plus vertical possible. Il faudra peut-être ajuster la hauteur d'attelage pour faciliter la fixation.

Abaisser la manette de relevage de façon à ce que le poids de la machine repose sur les haubans.

Ajuster le troisième point pour amener le pilier en position verticale.

- * Mesurer la longueur de l'arbre d'entraînement comme décrit ci-dessous dans le diagramme et retirer 75mm.
- * Cette mesure, qui est la longueur finale de l'arbre d'entraînement en position totalement rétractée pris entre les verrouillages, devra être prise soigneusement avant de raccourcir l'arbre d'entraînement et ses protections en retirant une valeur égale sur les deux demi-transmissions male et femelle.



Une mesure précise est indispensable dans certains cas de tracteurs à prise de force très reculée pour assurer un recouvrement maximum au travail.

Mettre l'arbre d'entraînement en place. S'assurer que les anneaux de verrouillage sont encliquetés correctement et passer les chaînettes de maintien autour d'un point convenable pour éviter que les protecteurs de l'arbre ne tournent.

Vérifier que le distributeur de commande du rotor est en position arrêt.

- * Pour les machines à commandes électrique seulement, enclencher la prise de force et actionner la descente de la flèche jusqu'à ce que la tige de verin de flèche et son axe puissent être rassemblés en position. De la même façon, en actionnant l'extension du bras et l'orientation vers le bas, ré-assembler les tiges de vérins respectives avec leurs axes.

Procéder à un ajustement final des chandelles de relevage pour amener le bâti de la machine à l'horizontal. Le vérifier avec les bras approximativement à demi déployés et la tête de broyage décollée du sol.

Tendre les chaînes de stabilisateurs ou bloquer les stabilisateurs télescopiques du tracteur.

- * Retirer la boucle en corde ou en fil de fer servant d'arrêt.

Faire coulisser les béquilles de parking dans leur tube et les verrouiller en position travail.

Actionner prudemment la machine dans tous ses mouvements tout en vérifiant que les flexibles ne sont pas tendus, pincés, éraflés ou entortillés et que tous les mouvements fonctionnent correctement.

Replier la machine en position transport. Voir plus loin.

La machine est alors prête à rejoindre le lieu du travail.

*Cette procédure est valable uniquement pour le premier attelage, pour les attelages suivants les paragraphes marques * ne s'appliquent pas.*

BESOINS EN HUILE

Réservoir hydraulique.

Remplir le réservoir avec de l'huile choisie dans le tableau ci-dessous ou une huile équivalente. Ne pas trop remplir.

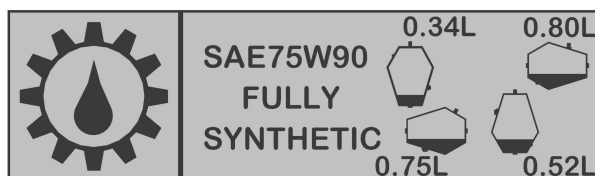
Contenance du réservoir: 140 Litres

Fabricant / Fournisseur	Climat froid ou tempéré	Climat chaud
BP	<i>Bartran 46 Energol HLP-HM 46</i>	<i>Bartran 68 Energol HLP-HM 68</i>
CASTROL	<i>Hyspin AWH-M 46</i>	<i>Hyspin AWH-M 68</i>
COMMA	<i>Hydraulic Oil LIC 15</i>	<i>Hydraulic Oil LIC 20</i>
ELF	<i>Hydrelf HV 46 Hydrelf XV 46</i>	<i>Hydrelf HV 68</i>
ESSO	<i>Univis N 46</i>	<i>Univis N 68</i>
FUCHS (UK/Non UK Markets*)	<i>Renolin 46 Renolin HVZ 46 Renolin CL46/B15* Renolin AF46/ZAF46B*</i>	<i>Renolin 68 Renolin HVZ 68 Renolin CL68/B20* Renolin AF68/ZAF68B*</i>
GREENWAY	<i>Excelpower HY 68</i>	<i>Excelpower HY 68</i>
MILLERS	<i>Millmax 46 Millmax HV 46</i>	<i>Millmax 68 Millmax HV 68</i>
MORRIS	<i>Liquimatic 5 Liquimatic HV 46 Triad 46</i>	<i>Liquimatic 6 Liquimatic HV 68 Triad 68</i>
SHELL	<i>Tellus 46 Tellus T46</i>	<i>Tellus 68 Tellus T68</i>
TEXACO	<i>RandoHD 46 Rando HDZ 46</i>	<i>Rando HD 68 Rando HDZ 68</i>
TOTAL	<i>Equivis ZS 46</i>	<i>Equivis ZS 68</i>

Lubrification de la boîte de vitesses

Vérifiez le niveau d'huile de la boîte de vitesses; sur un sol plat, la boîte de vitesses doit être remplie jusqu'à un point où l'huile «s'écoule» du bouchon de niveau. Compléter si nécessaire avec de l'huile **entièrement synthétique SAE75W90**.

La capacité d'huile de la boîte de vitesses dépendra de l'orientation installée de la boîte de vitesses, reportez-vous à l'autocollant de la boîte de vitesses pour plus de détails.



MONTAGE DES COMMANDES EN CABINE

Un pilier de montage est fourni pour y boulonner les commandes. Ce pilier est boulonné au tracteur en s'assurant qu'aucune partie de la structure de la cabine ou de l'arceau de sécurité n'a été percée, il peut être plié ou tordu de façon à présenter une position de travail confortable.

Modèles à commandes électriques seulement:

Le câble d'alimentation et sa prise doivent être branchés sur le système électrique du tracteur, de préférence à la boîte à fusible ou au contacteur de démarrage, ou l'alimentation pourra être coupée avec la clé de contact du tracteur.

La commande est en 12 volts ; le fil marron est le positif et le bleu le négatif.

Le levier de commande par câble du distributeur du rotor est ensuite boulonné en place sur la barre de montage.

Modèles à commandes par câbles:

L'unité de commande est boulonnée à la cornière de support soit en position transversale soit longitudinale, offrant une variété possible de positions de montage qui, combinée avec la flexibilité du pilier de montage permettra de trouver une position de travail satisfaisante.

Une installation 'en ligne' est réalisable en déboulonnant l'extrémité du câble de son boîtier pivot et en le tournant de 180 degrés avant de le remonter.

En décidant de la position finale du boîtier de commandes, penser à respecter le rayon minimum de courbure des câbles de 200mm.

PROCEDURE DE DEMARRAGE



**ATTENTION: Lubrifiez les nouvelles machines avant utilisation.
Vérifiez toutes les huiles - ajoutez s'il y a lieu.**

S'assurer que le distributeur de commande du rotor est en position 'STOP', démarrer le tracteur, enclencher la prise de force et laisser l'huile circuler au travers du filtre de retour pendant environ 5 minutes sans toucher à aucun levier de commande.

Actionner les leviers de commandes des bras à fond pour s'assurer que tous les mouvements fonctionnent correctement.

Disposer la tête de broyage dans une position sans danger et déplacer la commande de rotor en position 'DEPART'. Après des fluctuations initiales, le rotor devrait se stabiliser en vitesse. Augmenter la vitesse de prise de force jusqu'à 350 tr/mn, et tourner encore pendant 5 minutes avant de désenclencher la prise de force et d'arrêter le tracteur.

Vérifier le parcours des flexibles et observer qu'ils sont exempts de pincement, éraflure, tension ou entortillement. Revérifier le niveau d'huile dans le réservoir et faire le niveau si nécessaire.

DETELAGAGE DU TRACTEUR

DANGER

LIRE ATTENTIVEMENT AVANT DE COMMENCER À DETELER LA MACHINE DU TRACTEUR

L'ORDRE DES ETAPES QUI SUIVENT DOIT ETRE SCRUPULEUSEMENT SUIVI

LE DETELAGE DU TROISIEME POINT DOIT ETRE LA DERNIERE OPERATION À EFFECTUER AVANT DE RETIRER LA MACHINE DU TRACTEUR

AVERTISSEMENT

Ne jamais actionner la manette du relevage du tracteur au travers de la fenêtre arrière de la cabine en se tenant sur ou entre les bras de relevage. Demander une assistance

Choisir un endroit stable et à niveau pour garer la machine.

Abaisser les béquilles de parking et les verrouiller.

Actionner les distributeurs de façon à positionner les bras en extension de moitié à trois quart: mettre la tête de broyage horizontale et de niveau par rapport au bas des béquilles de parking.

Arrêter la prise de force du tracteur et retirer l'arbre d'entraînement.

Déverrouiller les stabilisateurs télescopiques ou détendre les chaînes selon le montage.

Déboulonner l'ensemble des commandes du pilier de montage, les retirer de la cabine et les stocker loin du sol.

Lever légèrement la machine à l'aide du relevage pour retirer le poids sur les hautbans et les démonter.

Abaisser les bras de relevage et positionner la machine bien stable sur le sol.

Démonter les bras inférieurs de relevage et le troisième point côté machine, éloigner le tracteur.

STOCKAGE

Si la machine doit être laissée sur place longtemps, badigeonner légèrement de graisse les portions de tige de vérin qui dépassent. Par la suite cette graisse sera essuyée avant d'actionner à nouveau les vérins.

Si la machine est stockée à l'extérieur, ficeler un morceau de bâche ou de toile autour des commandes, ne pas utiliser un sac plastique à engrais qui pourrait provoquer une corrosion rapide.

UTILISATION

Limites d'épaisseur maximale de coupe selon la matière



PREPARATION

Lire d'abord le manuel

S'entraîner dans un endroit dégagé sans faire tourner le rotor jusqu'à être familiarisé avec les commandes.

Attention: Lors du travail avec le groupe proche du tracteur, faire attention aux interférences avec le tracteur.

ARRÊT D'URGENCE

En toutes situations d'urgence la machine doit être stoppée immédiatement; **Arrêter le fonctionnement PTO** (Arbre prise de force) en utilisant les commandes du tracteur puis coupez immédiatement la puissance électrique de la machine en utilisant le bouton **d'arrêt d'urgence** sur l'unité de contrôle.

Avertissement: Machines avec retour automatique



Quand le retour automatique est activé, le bras de la machine peut se déplacer à tout moment même quand la prise de force a été coupée. Toujours s'assurer que l'alimentation électrique soit coupée en utilisant le bouton **d'arrêt d'urgence** sur l'unité de commande. Situation d'urgence et/ou quand personne n'utilise la machine.

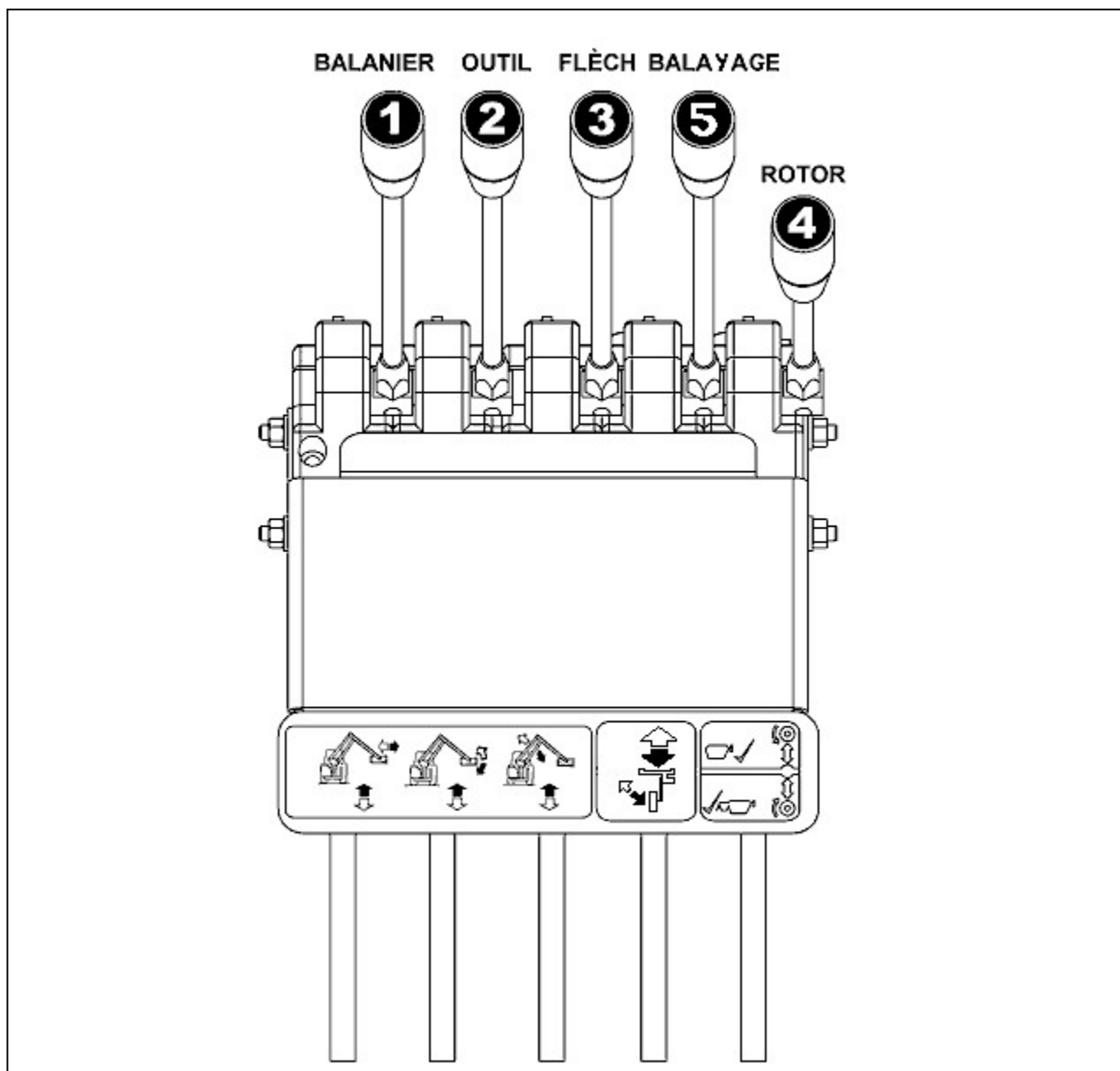
Avertissement: Machines Câbles



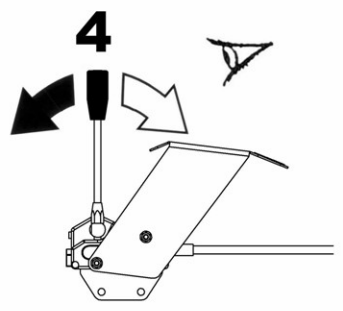
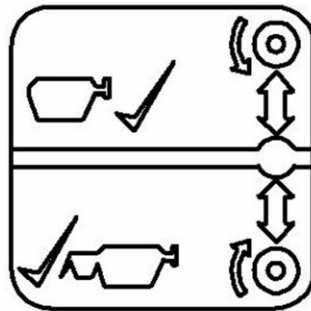
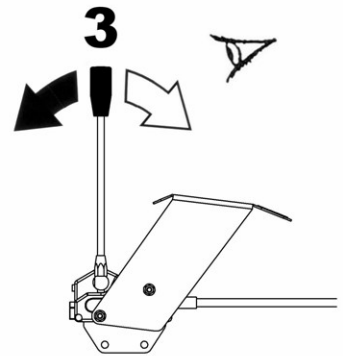
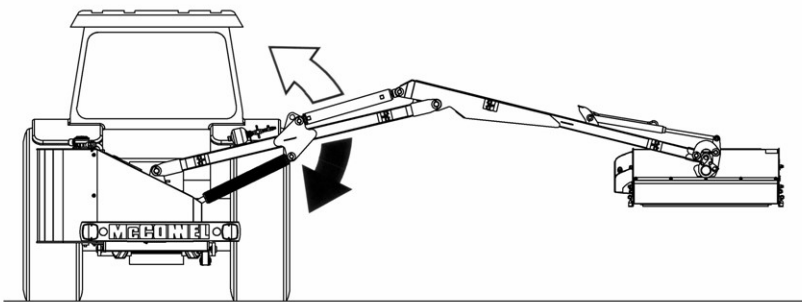
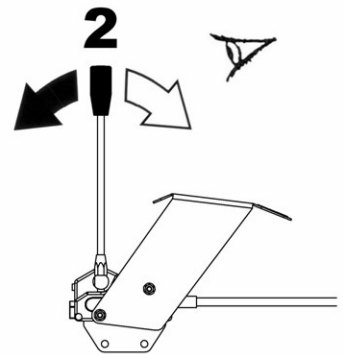
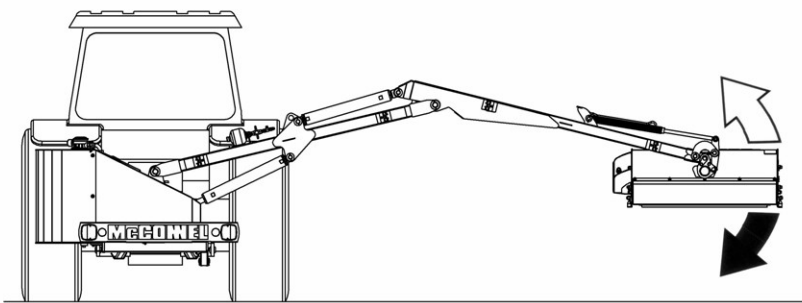
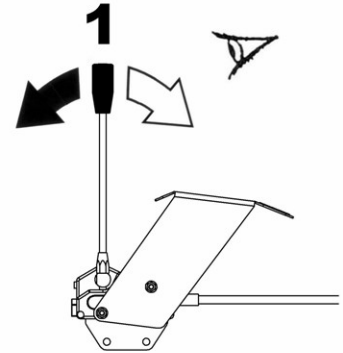
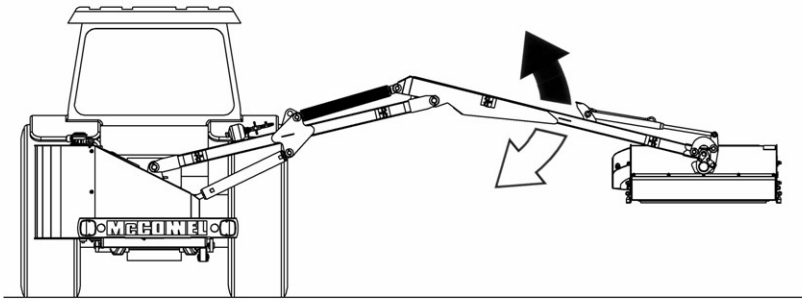
Dans certaines conditions, et/ou si le retour automatique est activé, le bras de la machine peut tout de même se déplacer même quand la prise de force a été coupée, si le levier était manœuvré accidentellement. Des précautions doivent être prises afin d'éviter tout mouvement des leviers lorsque la machine n'est pas utilisée. Assurez-vous que le bras soit abaissé au sol lorsque la machine est à l'arrêt ou non utilisée.

COMMANDES DE LA MACHINE

Machines à commandes par câbles



OPÉRATIONS DE SERVICE



POSITION DE TRANSPORT

Pour le transport sur route, la tête découpage doit être repliée de façon à rendre l'ensemble tracteur machine aussi compact que possible.

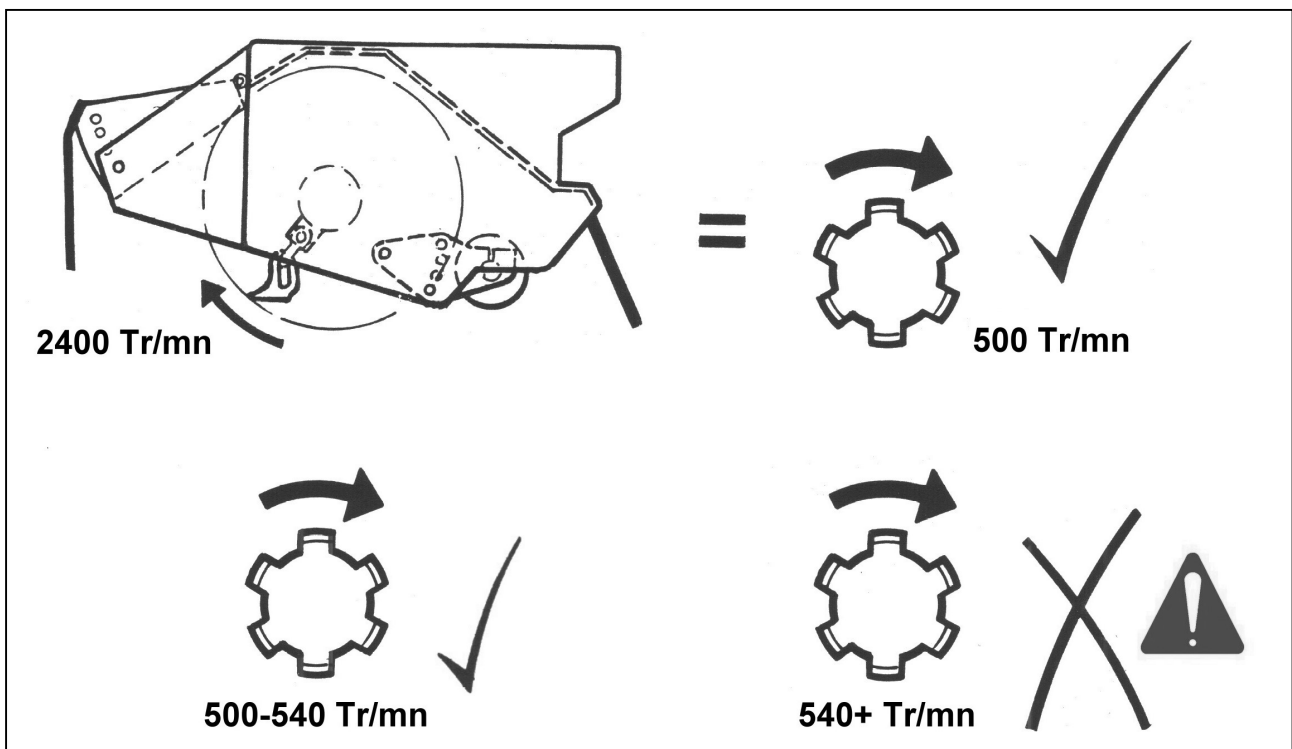
ENCLENCHEMENT DE L'ENTRAINEMENT

S'assurer que le levier de commande du rotor est en position 'Stop' avant d'enclencher la prise de force. Laisser l'huile circuler pendant à peu près une minute avant d'actionner les manettes des bras. Positionner prudemment la tête découpage, augmenter la vitesse du moteur à un ralenti rapide et déplacer le levier de commande du rotor en position 'MARCHE'. Après quelques hésitations le rotor tournera à une vitesse régulière.

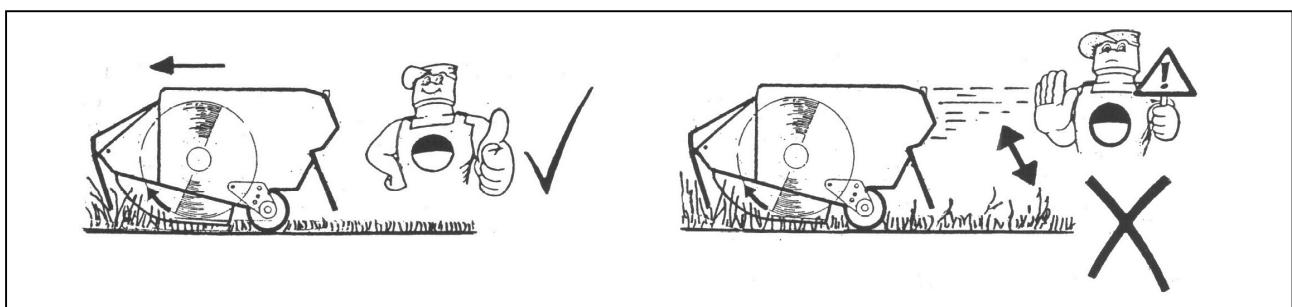
ESCAMOTAGE

Le bras pivotant est tenu fermement en ligne par la pression d'huile du verin d'escamotage complètement étendu. Lorsque la tête découpage rencontre un obstacle et que le tracteur continue d'avancer, la pression d'huile augmentera dans le verin d'escamotage ferme par une soupape de sécurité située dans son embase. Lorsque la pression preselectionnee est atteinte, la soupape s'ouvrira pour laisser l'huile s'échapper vers le verin de flèche. Ceci permettra à la tête découpage de pivoter vers l'arrière et en même temps à la flèche de se soulever. Quand l'obstacle sera dépassé; la pression d'huile contenue dans le verin de flèche permettra au bras et à la tête découpage de retourner en position travail.

VITESSE DE FONCTIONNEMENT DU ROTOR



VITESSE D'AVANCEMENT DU TRACTEUR



TRAVAIL SUR AUTOROUTE

Toujours respecter les règles de travail imposées sur les autoroutes.

AVERTISSEMENT

Il est de la responsabilité de l'opérateur d'observer ces règles de travail et d'interdire aux passants de s'approcher en dessous d'une distance de sécurité.

BLOPAGE PAR DU FIL DE FER

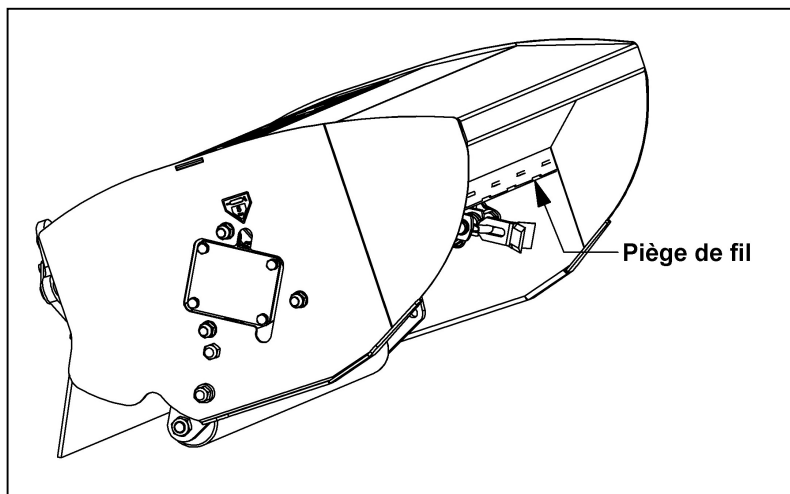
La tête découpage est équipée sur le dessous d'un dispositif pour découper le fil de fer. Cette tôle ne doit en aucun cas toucher le rotor.

Si du fil de fer est enroulé dans le rotor, le retirer immédiatement.

Déblocage du fil de fer autour du rotor

Positionner le levier du rotor en position 'STOP' et attendre l'arrêt complet du rotor. **ARRETER** le tracteur avant de chercher à retirer le fil de fer.

Ne pas essayer d'inverser le sens de rotation du rotor pour dérouler le fil de fer.



LIGNES AERIENNES

Il faut souligner l'importance des dangers de travailler à proximité de lignes électriques aériennes. Certaines machines ont une portée de plus de 8 mètres (26 ') et il est possible que la hauteur au transport puisse dépasser 3 mètres (9' 9 "), la plus basse hauteur légale est 5,2 mètres à partir du sol pour les lignes électriques de 11.000 et 33.000 volts.

Rappelez-vous qu'une électrocution peut se produire sans entrer en contact avec une ligne électrique mais que l'électricité peut provoquer un court-circuit lorsque des machines se rapprochent de celle-ci.

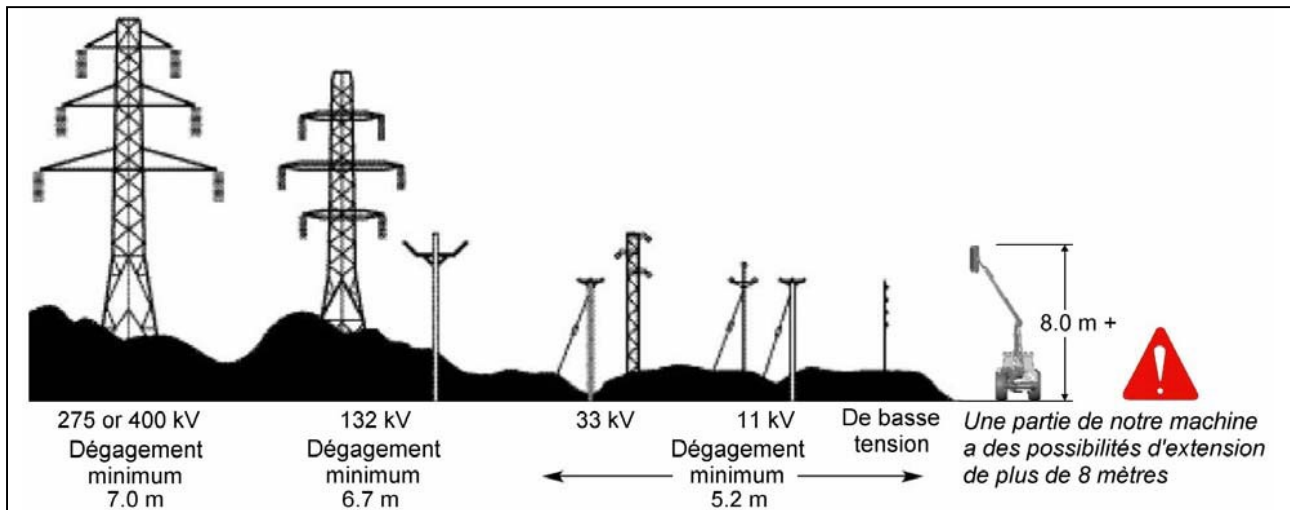


AVERTISSEMENT: Tous les opérateurs doivent lire les informations suivantes et être conscients des risques et des dangers encourus lorsque vous travaillez à proximité de lignes aériennes.

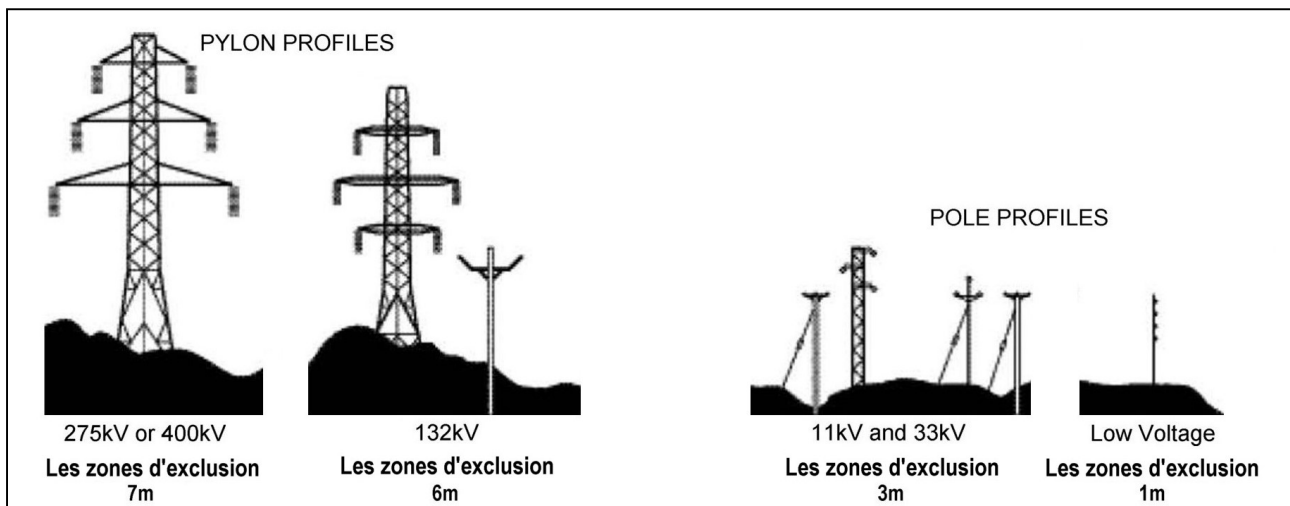
L'option la plus sûre est de toujours éviter de travailler dans des zones proches de lignes aériennes. S'il n'est pas possible, tous les opérateurs doivent effectuer une évaluation des risques et mettre en œuvre une procédure sûre et système de travail - *lisez la page suivante pour plus de détails.*

Il est recommandé que vous consultiez votre Compagnie d'Electricité Locale afin d'obtenir les informations concernant les procédures pour travailler en sécurité. Pour plus d'informations sur la sécurité visitez le site web 'inspection du travail'. Tous les opérateurs devront procéder à une évaluation des risques avant d'utiliser la machine à une distance horizontale de 10 m de toutes lignes aériennes.

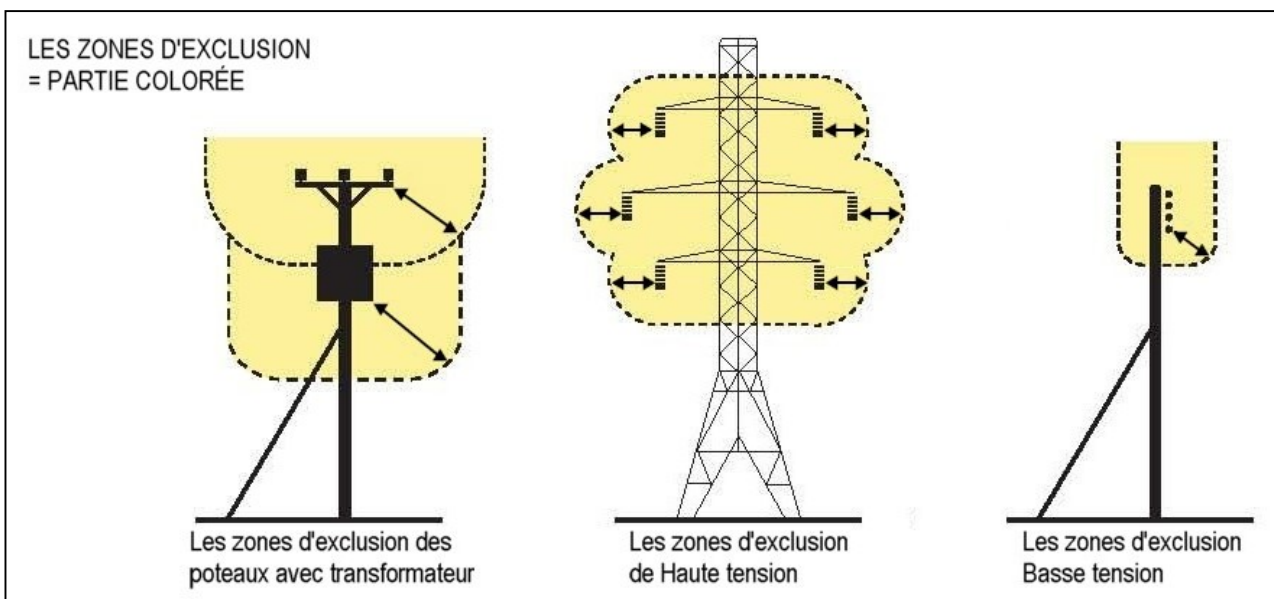
Hauteurs Minimum pour les Lignes Aériennes



Zones d'exclusions minimum absolues pour lignes aériennes spécifiques



Définitions de Zones D'exclusion



Evaluation des risques

Avant de commencer à travailler à proximité de lignes à haute tension vous devez toujours évaluer les risques. Les points suivants doivent être respectés :

- **Renseignez-vous** des risques de se trouver en contact avec des lignes à haute tension et le risque d'un court-circuit ou embrasement général.
- **Renseignez-vous** sur la hauteur maximum et la portée verticale maximum de votre machine.
- **Renseignez-vous** sur l'emplacement et la voie de toutes les lignes aériennes dans la zone du travail.
- **Renseignez-vous** sur la tension de toutes les lignes aériennes dans la zone du travail.
- **Contactez** l'opérateur du réseau de distribution locale qui vous conseillera sur la tension, la distance minimum de sécurité pour travailler et précautions additionnelles requises.
- **Ne jamais** essayer d'utiliser la machine dans les zones d'exclusion.
- **Toujours** travailler avec une extrême prudence et planifier votre travail en avance pour éviter les zones de haut risque.
- **En cas de doute** ne travailler pas – ne jamais risquer la sécurité de vous-même ou des autres.

Préconisations d'urgence pour les accidents liés aux phénomènes électriques

- Ne touchez pas une ligne aérienne - même si elle a été ramenée par les machines, ou tombée.
- Ne jamais supposer que la ligne a été coupé.
- Lorsqu'une machine est en contact avec une ligne aérienne, l'électrocution est possible si quelqu'un touche la machine et le sol. Restez à l'abri et baissez les pièces en contact et conduire la machine à l'extérieur des lignes si vous le pouvez.
- Si vous avez besoin de sortir pour appeler de l'aide ou à cause d'un incendie, sautez aussi loin que vous le pouvez sans toucher les fils ou la machine – se tenir à l'écart.
- Demandez à la compagnie d'électricité de couper l'alimentation. Même si la ligne semble coupé, ne la touchez pas.

PRATIQUE DU TRAVAIL

Il est de la responsabilité de l'opérateur d'observer des règles de travail prudentes.

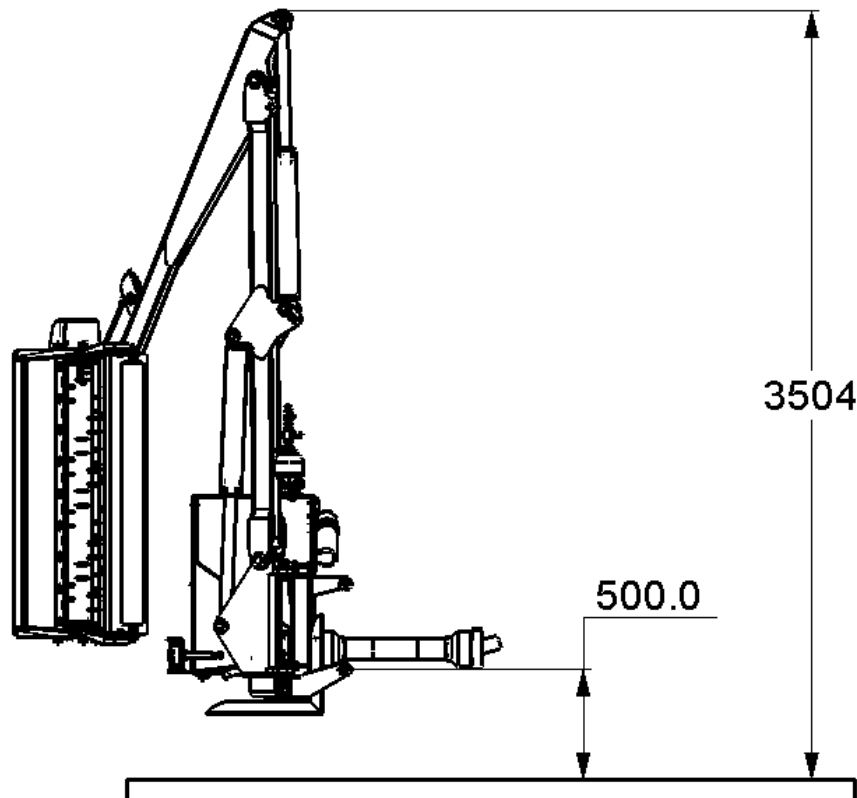
Toujours :

- Etre averti des dangers existant aux alentours.
- S'assurer que tous les protecteurs sont en place et en bon état.
- Arrêter la prise de force avant d'arrêter le moteur.
- Attendre l'arrêt complet de la rotation des fléaux avant de quitter le siège du tracteur.
- Arrêter la prise de force et arrêter le moteur du tracteur avant de faire un quelconque réglage.
- Vérifier fréquemment que tous les écrous et les boulons sont bien serres.
- Interdire aux passants de s'approcher en dessous d'une distance de sécurité.

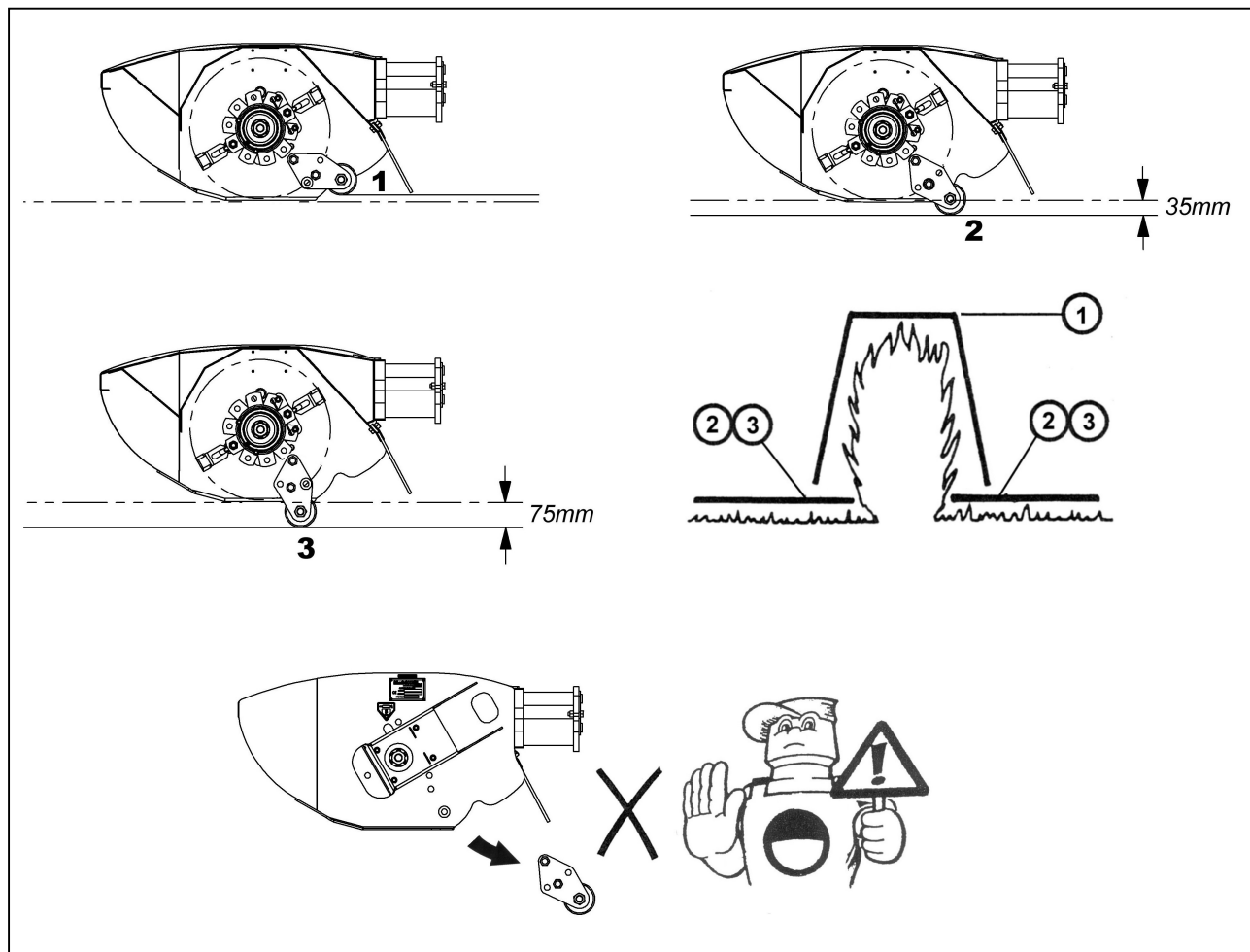
PROCEDURE DE BROYAGE DE HAIE

Précautions préliminaires

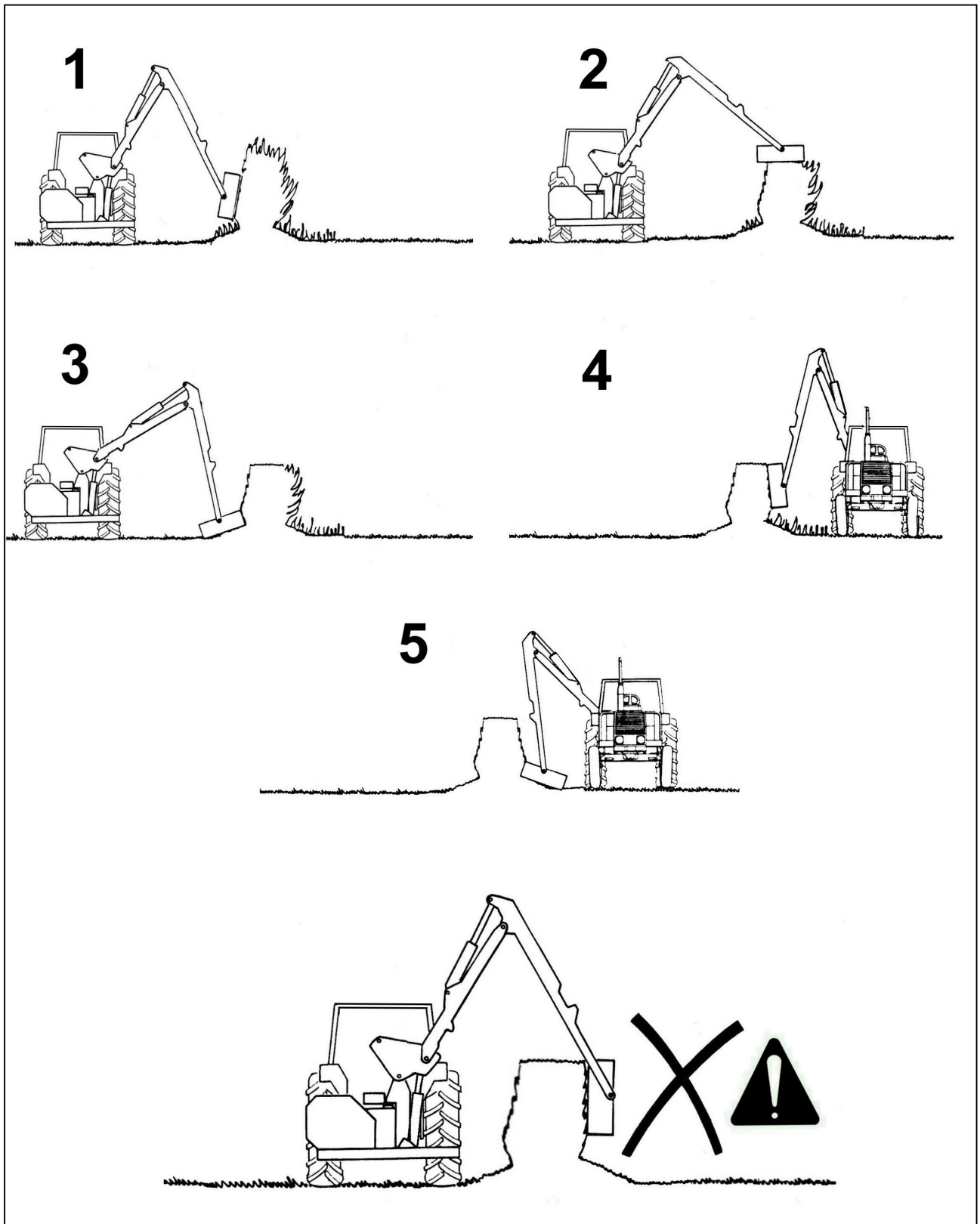
Inspecter la surface de travail, retirer les matériaux dangereux et repérer les obstacles fixes.



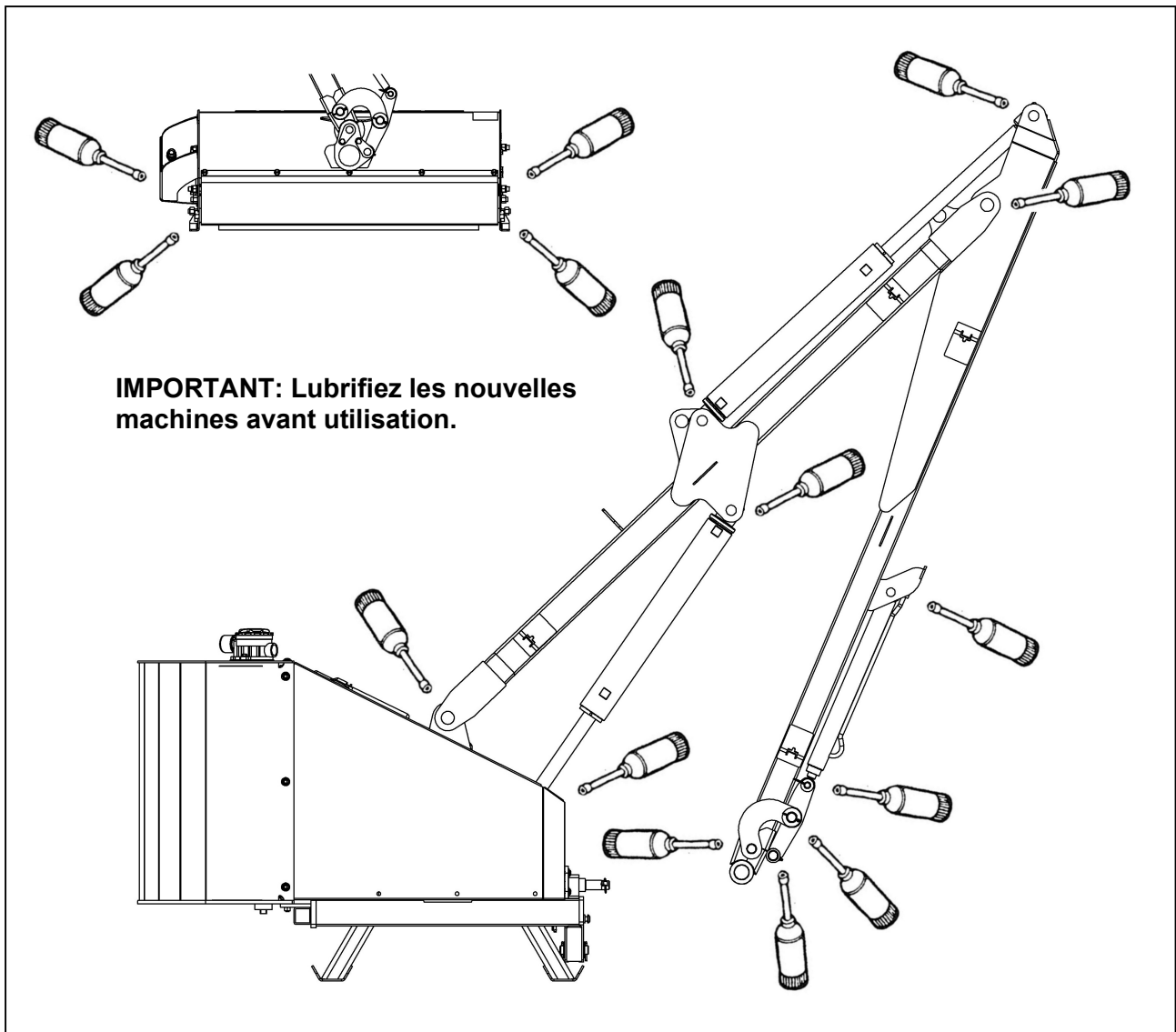
POSITIONS DU ROULEAU



ORDRE DECOUPAGE



ENTRETIEN



GRAISSAGE

Général

Graisser tous les jours tous les points décrits.

Arbre d'entraînement de prise de force

Les protecteurs de prise de force doivent être examinés régulièrement. Les joints de cardan devront être graissés avec modération - c'est à dire un coup - une fois par semaine.

Nota; Le graissage excessif d'un joint de cardan fait sauter les joints qui évitent à la poussière de pénétrer dans le roulement à aiguilles.

Les deux moitiés de protecteurs plastiques devront être examinées chaque jour pour s'assurer qu'ils peuvent tourner librement sur l'arbre. Les anneaux de glissement en Nylon qui supportent les protecteurs sur l'arbre d'entraînement doivent être graissés chaque semaine. Les parties télescopiques de l'arbre d'entraînement doivent aussi être séparées et de la graisse doit être appliquée sur l'arbre interne approximativement toutes les 100 heures.

KIT DE SUSPENSION DE FLECHE

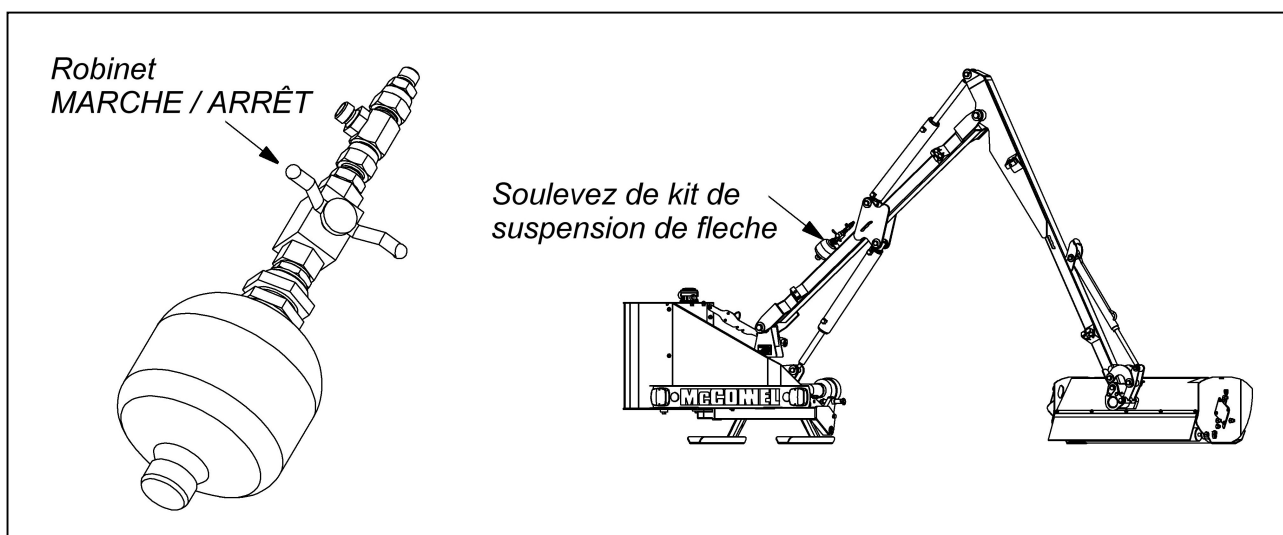
Ce kit de suspension, s'il est monté, doit se trouver, comme sur le dessin, fixé au fut du verin de flèche. Sur les machines à commandes électriques, le câble du solénoïde de la soupape est branché sur l'interrupteur auxiliaire du boîtier des interrupteurs. Il est possible d'avoir aussi le dispositif de position flottante de la tête de broyage branché sur le même interrupteur auxiliaire. Dans ce cas les deux fonctions marcheront simultanément.

Lors du travail avec la soupape ouverte, la tête de broyage suivra automatiquement les contours du sol.

Il faut actionner la levée de la flèche pour soulager le rouleau d'une partie du poids de la tête de broyage. C'est important car, s'il n'y a pas assez de poids sur le rouleau le rotor laissera des zones non coupées et, s'il y a trop de poids, le rotor découpera le sol en certains endroits et une usure excessive, une casse ou même la perte des fléaux risque de se produire.

Pour revenir à l'utilisation normale, l'accumulateur sera isolé du verin de flèche en rebasculant l'interrupteur auxiliaire ou en retournant le plongeur moleté dans sa position d'origine.

Sur les machines électriques ou les deux positions flottantes sont reliées au même interrupteur, la pièce numéro 8402303 est disponible pour isoler l'orientation. Cela permet d'utiliser la machine soit avec les deux mouvements (levée et orientation) flottants, soit la levée uniquement.



PROGRAMME DE SERVICE

Chaque jour

- Graissez la machine avant le premier usage (et avant du stockage).
NOTA: Il faut que graisser les nouvelles machines avant le premier usage.
- Vérifier pour les fléaux abimés ou rompu.
- Vérifiez le serrement des écrous et des boulons de fléau.
- Vérifier pour les fuites d'huiles et tuyaux abimés.
- Vérifiez que toutes les gardes de sécurités sont montées correctement et qu'elles ne sont pas abimes.
- Vérifier que les phares fonctionnent et qu'ils sont propres.
- Vérifier le niveau d'huile.
- Nettoyez la matrice refroidissement, pour les conditions poussiéreux le nettoyez plus souvent.

Après le premier 50 Heures

- Changez l'huile de la boite de vitesse.

Après les 100 premières heures ou 12 mois (selon la première éventualité)

- Changez l'élément filtre de la ligne de retour. *Si vous ne la changez pas la garantie sera refusée. Note; les éléments filtrants montée a la usine sont identifie différemment aux éléments de remplacement.*

Chaque 25 Heures

- Graissez le PTO, les joints universaux et les tubes.

Chaque semaine

- Vérifiez le serrement des écrous et des boulons.
- Vérifiez le niveau d'huile de la boite de vitesse.
- Vérifiez la condition des coussinets télescopiques de bras – *si s'applique.*

Chaque 100 Heures

- Graissez les points de lubrification de la chainette de maintien de protection de la prise de force.

Chaque 500 Heures

- Changez l'élément filtre de la ligne de retour.
- Changez l'huile de la boite de vitesse.
- Vérifier la condition d'huile hydraulique et changez si requis; *quand vous changez l'élément filtre de la ligne de retour, vous devriez monter l'élément d'aspiration de la passoir et l'élément filtre de la ligne de retour devrait être changé encore après 100 heures de travail.*

Tous les ans

- Changez le reniflard.

Matrice refroidissement

Pour efficace maximum de système refroidissement la matrice refroidissement devrait être propre pour permettre la circulation libre d'air; c'est très important dans les conditions sèches et chaudes où la matrice peut être bloquée rapidement par la poussière qui peut causer la machine de surchauffer. Pour les meilleurs résultats et sans le risque d'abimer la matrice, nettoyez l'unité avec un tuyau d'air d'haute pression.

SYSTEME HYDRAULIQUE

Huile

Vérifier le niveau d'huile dans le réservoir tous les jours.

Il est impossible de fixer un intervalle de vidange du fait que les conditions d'utilisation et d'entretien varient énormément. Une odeur d'huile cuite ou brûlée et une huile qui noircit ou s'épaissit sont des signes d'oxydation qui indiquent que l'huile devrait être remplacée.

L'humidité qui résulte de la condensation est absorbée par l'huile et ne peut être éliminée par filtration, ce qui rend la contamination progressive.

La contamination peut être réduite par:

- 1) Nettoyage de la zone autour du bouchon de réservoir avant de l'ouvrir, et maintien de cette zone propre.
- 2) Utilisation de contenant propre lors du remplissage du système.
- 3) Remplacement régulier du système de filtration.

Entretien de la filtration

La machine est protégée par un tamis d'aspiration de 125 microns et un filtre basse pression de 10 microns sur la ligne de retour.

- 1) Tamis d'aspiration

Le tamis est fixe de façon permanente dans le réservoir.

Si des indices de cavitation de la pompe ou un fonctionnement parfois "spongieux" se produisent, le réservoir devra être vidange et nettoyé à l'aide d'un produit de nettoyage adéquat, par exemple avec du carburant diesel.

- 2) Filtre sur la ligne de retour

Les éléments filtrants doit être changé après les 100 premières heures ou 12 mois (selon la première éventualité), et par la suite, à des intervalles de 500 heures. Il est important de noter les heures travaillées car, si le filtre se bouche, un by-pass à l'intérieur s'ouvre et aucun symptôme de mauvaise filtration ne viendra vous faire penser à remplacer le filtre.

TETE DE BROYAGE

Vérifier fréquemment sur le rotor pour voir si il n'y a pas de fléau endommagé ou manquant. Les boulons et les écrous qui fixent les fléaux sur le rotor doivent être régulièrement vérifiés et maintenus serres. Le couple de serrage de ces écrous frein est de 135 Nm. Utiliser exclusivement les boulons et les écrous spécifiques. Vérifier les bagues d'articulation de fléau qui seraient endommagées ou usées. Il est inutile de les lubrifier.

Ne pas essayer de faire tourner un rotor avec des fléaux manquants. Un manque d'équilibrage provoquera des vibrations et endommagera très rapidement les paliers du rotor. En cas de nécessité, si un fléau est cassé ou manquant, retirer aussi un autre fléau diamétralement opposé sur le rotor pour conserver l'équilibrage. Remplacer toujours les fléaux par paires diamétralement opposées et ne jamais appareiller un fléau neuf avec un fléau réaffûté qui sera bien sur obligatoirement plus léger.

Des fléaux émoussés consomment plus de puissance et font un travail médiocre. Us doivent être affûtés périodiquement à la meule ou avec une meuleuse portative.

Porter des gants de protection lors de l'affûtage des fléaux.

S'assurer que les écrous des paliers et des vis de montage du moteur de l'hydraulique sont bien serres. Il doivent être vérifiés au cours de l'entretien périodique.

CABLES

Les câbles sont actionnés par un système traction / poussée avec retour au neutre automatique par un ressort de centrage lorsque la poignée est relâchée.

Il faut faire attention pendant le montage et l'utilisation à ce que les câbles ne soient ni coincés ni entortillés. Dans le cas où la gaine est percée appliquer du ruban plastique adhésif isolant pour éviter la pénétration d'humidité.

Aucun ajustement périodique des câbles n'est nécessaire puisqu'ils ne s'étirent pas. Le collier fileté est correctement réglé lorsque le levier est centré en position verticale dans son carter et qu'il peut faire une course égale dans les deux sens.

ATTENTION

Ne pas essayer de lubrifier les câbles qui sont spécialement pré-lubrifiés en usine avant montage.

NOTA

S'assurer que le câble est correctement fixé aux deux extrémités (côté commande et côté distributeur) en cas de remplacement d'un câble.

FLEXIBLES HYDRAULIQUES

Vérifier soigneusement l'état de tous les flexibles au cours de l'entretien périodique de la machine. Les flexibles dont l'enrobage a été éraflé ou endommagé peuvent être recouverts de ruban plastique adhésif étanche pour éviter la rouille des tresses métalliques. Les flexibles, dont les tresses métalliques sont abîmées, doivent être remplacés le plus vite possible.

Remplacement des flexibles

- a) Remplacer les flexibles un par un pour éviter les mauvais branchements.
- b) Lors du serrage d'un flexible sur un raccord ou un manchon, utiliser une deuxième clé sur le raccord pour éviter de couper les joints
- c) Ne pas utiliser de pâte à joint sur les filets.
- d) Eviter de tordre les flexibles. Mettre le flexible en ligne avant de serrer les raccords aux extrémités pour éviter les frictions et les coincements.

Avant de remplacer un flexible, examiner son trajet. Celui-ci est soigneusement calculé pour éviter les dégâts pendant le travail. Toujours remettre le flexible de la même façon. C'est particulièrement important pour les flexibles de la tête de broyage qui doivent être croisés dessus dessous au niveau des axes de bras et de la tête de broyage. Les coudes à 90 degrés sur le support du groupe doivent être dirigés par dessus l'axe et les flexibles ne doivent pas avoir de mou à cet endroit.

Deux colliers de serrage pour chaque extrémité sont fournis avec les flexibles d'aspiration et de retour. Ils doivent être positionnés avec leur fut de serrage à 180 degrés l'un de l'autre afin de réduire les risques d'aspiration d'air dans le système. Un robinet d'arrêt est fourni pour permettre le remplacement du flexible d'aspiration sans vidanger le réservoir.

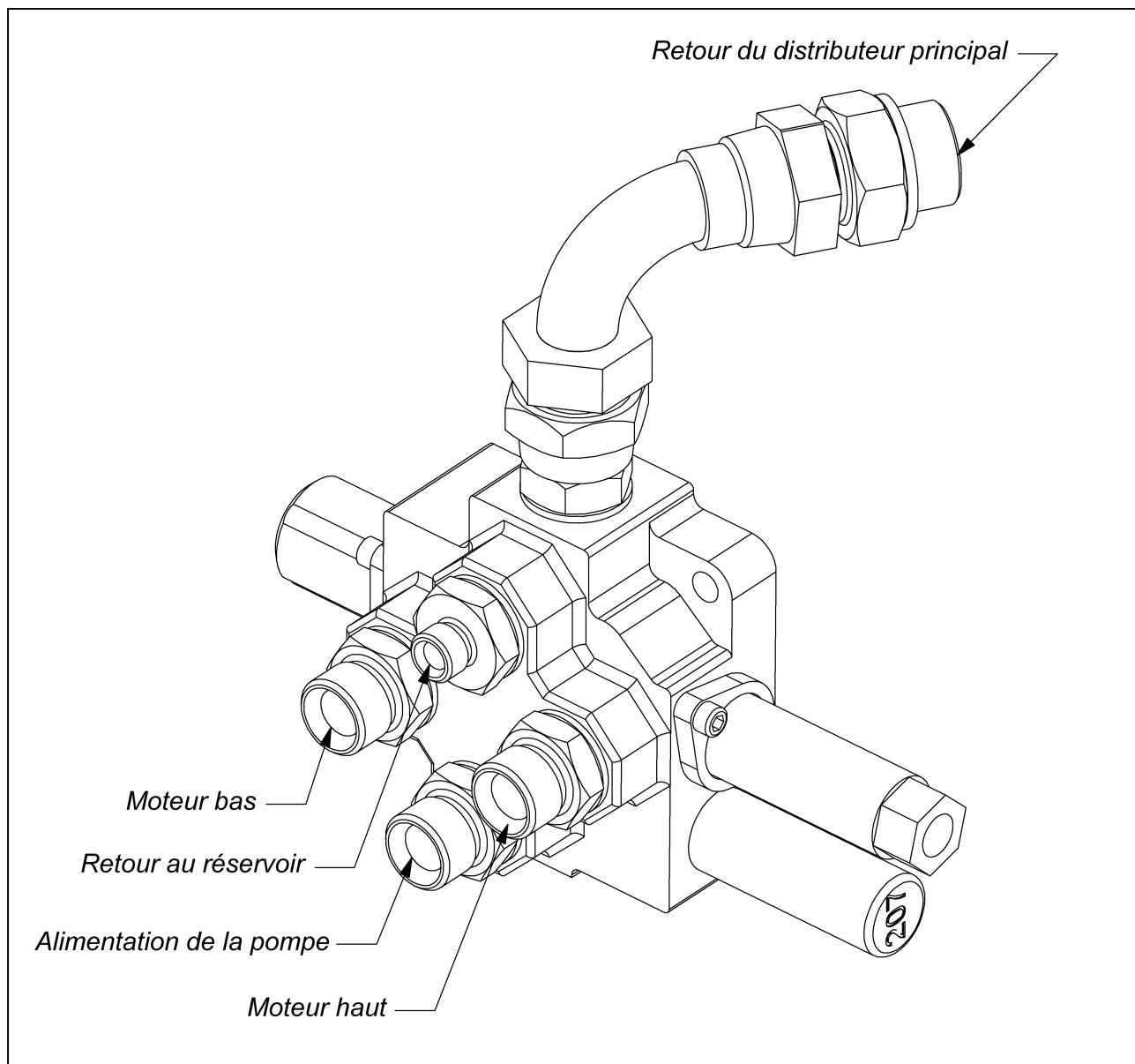
Garanties sur les flexibles

La garantie se limite au remplacement des flexibles qui sont cassés suite à un défaut de matière ou d'assemblage. La garantie sera refusée pour les flexibles endommagés par abrasion ou coupure, ou qui se sont fait pincer ou coincer lors du travail. Elle sera aussi refusée lorsque l'extrémité du flexible est cassée suite à un choc ou lorsque les filets ou les raccords sont abîmés par suite d'un serrage excessif.

BOITIER DE PRISE DE FORCE

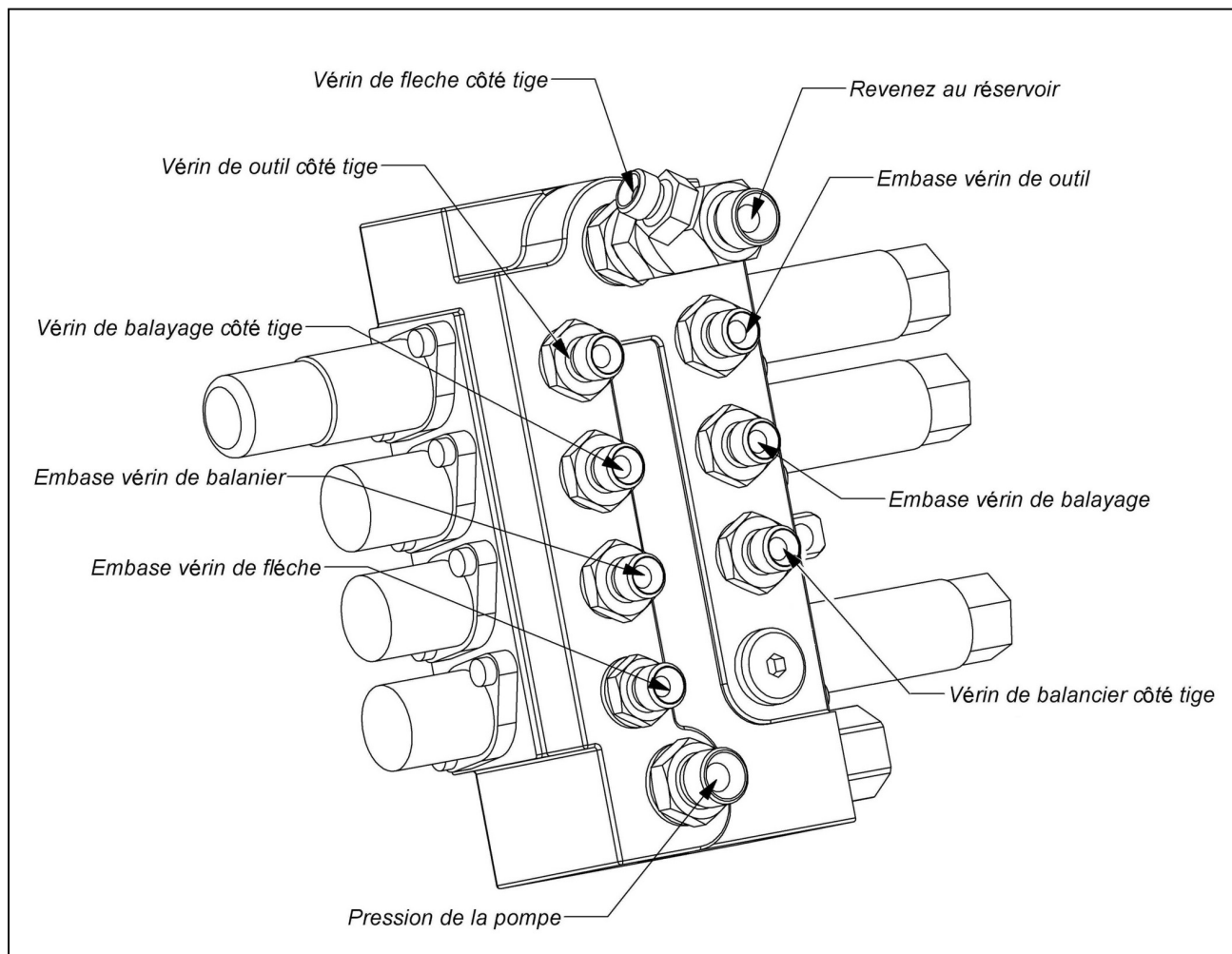
Le boîtier est boulonné solidement sur le bâti et possède un bouchon de remplissage. Le niveau d'huile est correct quand l'huile arrive à l'ouverture du bouchon de remplissage. L'huile du boîtier doit être remplacée tous les deux ans ou 600 heures, au premier échec. La capacité d'huile du boîtier est de 0.25 litre.

DISTRIBUTEUR DE COMMANDE DU ROTOR



RACCORDEMENT DES FLEXIBLES

Distributeur principal – Machines a commandes par cables





McConnel Limited, Temeside Works, Ludlow, Shropshire SY8 1JL. England.
Telephone: 01584 873131. Facsimile: 01584 876463. www.mcconnel.com