

Publicatie 938
May 2019
Part No. 24214.38

EZI-EDGER

TREKKER GEMONTEERDE
TROTTOIRBAND RAND GEHECHTHEID

Handleiding voor operator en onderdelen



WICHTIG

Bestätigung der Garantie Registrierung



HÄNDLER GARANTIE INFORMATIONEN & REGISTRIERUNGSBESTÄTIGUNG

Es ist zwingend erforderlich, dass der Vertragshändler die Maschine vor Lieferung zum Endkunden bei McConnel Limited registriert – Wird dies vernachlässigt, kann es sich auf die Gültigkeit der Garantie auswirken.

Um die Maschine zu registrieren auf die McConnel Internetseite www.mcconnel.com gehen; im Händler- Login (**Dealer Inside**) anmelden und das Feld „Maschinenregistration“ auswählen, welches unter „Service“ zu finden ist. Im unteren Abschnitt muss für den Kunden bestätigt werden, dass die Maschine registriert ist.

Sollten irgendwelche Probleme bei dieser Registrierung auftreten, kontaktieren Sie bitte die McConnel Service Abteilung unter + 44 1584 875848.

Bestätigung der Registrierung

Händler Name:
Händler Adresse:
Kunden Name:
Datum der Garantie Registrierung:/...../..... Unterschrift Händler:.....

HINWEIS FÜR KUNDE / EIGENTÜMER

Stellen Sie sicher, dass der obere Abschnitt vollständig ausgefüllt und vom ihrem Vertragshändler unterschrieben ist, um zu überprüfen, ob die Maschine bei McConnel Limited registriert ist.

WICHTIG: Während der anfänglichen 'Einlauf' – Phase einer neuen Maschine ist der Kunde dafür verantwortlich regelmäßig alle Muttern, Bolzen und Schlauchanschlüsse auf Festigkeit zu kontrollieren und bei Bedarf nachzuziehen. Neue Hydraulik Anschlüsse können gelegentlich ein bisschen tropfen, bis die Dichtungen und Anschlüsse richtig eingestellt sind – wenn dies auftritt, kann es durch anziehen der Anschlüsse behoben werden – Hierfür bitte die untere Tabelle beachten. Die oben angegebene Anweisung sollte während der ersten Betriebstage stündlich durchgeführt werden und danach wenigstens täglich zum generellen Erhalt der Maschine.

ACHTUNG: HYDRAULIKANSCHLÜSSE UND LEITUNGEN NICHT MIT ZU HÖHEM DREHMOMENT ANZIEHEN

DREHMOMENTEINSTELLUNG FÜR HYDRAULIKANSCHLUSS

HYDRAULIK SCHLAUCHENDE			ANSCHLUSSADAPTER MIT GEKLEBTE DICHTUNG		
BSP	Einstellung	Metrik	BSP	Einstellung	Metrik
1/4"	18 Nm	19 mm	1/4"	34 Nm	19 mm
3/8"	31 Nm	22 mm	3/8"	47 Nm	22 mm
1/2"	49 Nm	27 mm	1/2"	102 Nm	27 mm
5/8"	60 Nm	30 mm	5/8"	122 Nm	30 mm
3/4"	80 Nm	32 mm	3/4"	149 Nm	32 mm
1"	125 Nm	41 mm	1"	203 Nm	41 mm
1.1/4"	190 Nm	50 mm	1.1/4"	305 Nm	50 mm
1.1/2"	250 Nm	55 mm	1.1/2"	305 Nm	55 mm
2"	420 Nm	70 mm	2"	400 Nm	70 mm

GARANTIEBELEID

GARANTIEREGISTRATIE

Alle machines moeten vóór aflevering aan de eindgebruiker door de verkopende dealer van McConnel Ltd worden geregistreerd. Na ontvangst van de goederen is het de verantwoordelijkheid van de koper om te controleren dat de verificatie van de garantieregistratie in de gebruiksaanwijzing door de verkopende dealer is voltooid.

1. BEPERKTE GARANTIES

1.01. *Al gemonteerde le machines die door McConnel Ltd worden geleverd zijn gegarandeerd vrij van materiaal- en fabricagefouten voor een periode van 12 maanden vanaf de datum van verkoop aan de oorspronkelijke koper, tenzij een andere termijn is vermeld.*

Alle zelfrijdende machines die door McConnel Ltd worden geleverd zijn gegarandeerd vrij van materiaal- en fabricagefouten voor een periode van 12 maanden of 1500 uren vanaf de datum van verkoop aan de oorspronkelijke koper. Garantie op de motor is specifiek voor de fabrikant van die eenheid.

1.02. *Alle onderdelen die door McConnel Ltd zijn geleverd en door de eindgebruiker zijn gekocht, zijn gegarandeerd vrij van materiaal- en fabricagefouten voor een periode van 6 maanden vanaf de datum van verkoop aan de oorspronkelijke koper. Alle garantieclaims voor onderdelen moeten zijn vergezeld van een kopiefactuur van het defecte onderdeel op naam van de eindgebruiker. We kunnen geen claims accepteren als er geen facturen beschikbaar zijn.*

1.03. *De garantie die door McConnel Ltd wordt aangeboden, is beperkt tot het herstel van het probleem van de koper door reparatie of vervanging van een onderdeel of onderdelen die, na onderzoek in zijn fabriek, bij normaal gebruik en onderhoud defect blijken te zijn als gevolg van defecten in materiaal of vakmanschap. Teruggezonden onderdelen moeten compleet en niet onderzocht zijn. Verpak het/de onderdeel (delen) zorgvuldig, zodat eventuele transportschade wordt vermeden. Bij alle poorten van hydraulische items moet de olie worden afgetapt en ze moeten goed worden afgestopt om binnendringen van vreemde voorwerpen te verhinderen. Bepaalde andere elementen, bijvoorbeeld elektrische artikelen, vereisen mogelijk speciale zorg bij de verpakking om beschadiging tijdens transport te vermijden.*

1.04. *Deze garantie geldt niet voor producten waarvan het serienummer van McConnel Ltd is verwijderd of gewijzigd.*

1.05. *Het garantiebeleid geldt voor machines die zijn geregistreerd in overeenstemming met de gedetailleerde bepalingen en condities en op voorwaarde dat de machines niet ouder zijn dan een periode van 24 maanden of langer vanaf hun originele aankoopdatum, dat wil zeggen de datum van de originele factuur van McConnel Limited.*

Machines die langer dan 24 maanden op voorraad zijn, kunnen niet voor garantie worden geregistreerd.

1.06. *Deze garantie is niet van toepassing op enig deel van de goederen, dat onderworpen is geweest aan onjuist of abnormaal gebruik, nalatigheid, verandering, wijziging, montage van niet-originele onderdelen, ongevalsschade, of schade als gevolg van contact met hoogspanningslijnen, schade veroorzaakt door vreemde voorwerpen (bijv. stenen, ijzer, stoffen anders dan vegetatie), falen wegens gebrek aan onderhoud, gebruik van onjuiste olie of smeermiddelen, verontreiniging van de olie, of die het eind van zijn levensduur heeft bereikt. Deze garantie is niet van toepassing op verbruiksgoederen zoals messen, riemen, koppelingsbekleding, filterelementen, klepels, flappen, remblokken, met de bodem in aanraking komende delen, schermen, schilden, slijtblokken, luchtbanden of rupsbanden.*

1.07. *Tijdelijke reparaties en gevolgschade - dat wil zeggen olie, down time en bijbehorende onderdelen zijn specifiek uitgesloten van de garantie.*

- 1.08. *De garantie op slangen is beperkt tot 12 maanden en omvat geen slangen die externe schade hebben opgelopen. Alleen complete slangen kunnen onder garantie worden teruggestuurd, alle slangen die zijn afgesneden of gerepareerd zullen worden afgewezen.*
- 1.09. *Machines moeten onmiddellijk worden gerepareerd zodra zich een probleem voordoet. Voortgezet gebruik van de machine nadat een probleem is opgetreden kan resulteren in defecten van verdere componenten, waarvoor McConnel Ltd niet aansprakelijk kan worden gesteld, en kan gevolgen voor de veiligheid hebben.*
- 1.10. *Als in uitzonderlijke omstandigheden, om een reparatie uit te voeren, een onderdeel wordt gebruikt dat niet van McConnel Ltd afkomstig is, zal de garantievergoeding niet hoger zijn dan McConnel Ltd's standaard dealerprijs voor het originele onderdeel.*
- 1.11. *Tenzij hierin voorzien, is geen werknemer, agent, dealer of een andere persoon gemachtigd welke garantie dan ook en van welke aard dan ook namens McConnel Ltd. te verstrekken.*
- 1.12. *Voor machinegarantie-perioden van meer dan 12 maanden zijn de volgende aanvullende uitsluitingen van toepassing:*
 - 1.12.1. *Slangen, blootliggende leidingen en hydraulische tankontluchters.*
 - 1.12.2. *Filters.*
 - 1.12.3. *Demperrubbers.*
 - 1.12.4. *Externe elektrische bedrading.*
 - 1.12.5. *Lagers en afdichtingen.*
 - 1.12.6. *Externe kabels, koppelingen.*
 - 1.12.7. *Losse/gecorrodeerde aansluitingen, verlichtingsunits, leds.*
 - 1.12.8. *Comfortartikelen zoals bestuurdersstoel, ventilatie, audioapparatuur.*
- 1.13. *Alle onderhoudswerkzaamheden, met name het verwisselen van filters, moeten worden uitgevoerd in overeenstemming met het onderhoudsschema van de fabrikant. Bij niet-naleving vervalt de garantie. In het geval van een claim kan mogelijk bewijs van de uitgevoerde onderhoudswerkzaamheden worden verlangd.*
- 1.14. *Herhaalde of extra reparaties als gevolg van onjuiste diagnose of slechte kwaliteit van eerder uitgevoerde reparatiewerkzaamheden zijn uitgesloten van garantie.*

NB Garantiedekking is ongeldig indien enig niet-origineel onderdeel is gemonteerd of gebruikt. Het gebruik van niet-originele onderdelen kan ernstige gevolgen hebben voor de prestaties en de veiligheid van de machine. McConnel Ltd is niet verantwoordelijk voor eventuele tekortkomingen of gevolgen voor de veiligheid die wegens het gebruik van niet-originele onderdelen ontstaan.

2. RECHTSMIDDELEN EN PROCEDURES

- 2.01. *De garantie geldt niet, tenzij de verkopende dealer de machine via de McConnel website registreert en de registratie aan de koper bevestigt door het invullen van het bevestigingsformulier in de gebruiksaanwijzing.*
- 2.02. *Elke fout moet zo snel als hij zich voordoet aan een erkende dealer van McConnel Ltd worden gemeld. Voortgezet gebruik van een machine, nadat een fout is opgetreden, kan resulteren in meer defecte onderdelen waarvoor McConnel Ltd niet aansprakelijk kan worden gesteld.*
- 2.03. *Reparaties moeten binnen twee dagen na optreden van het defect worden ondernomen. Aanspraken die worden ingediend voor reparaties die werden ondernomen meer dan 2 weken nadat een storing zich heeft voorgedaan, of 2 dagen nadat de onderdelen werden geleverd, zullen worden afgewezen, tenzij de vertraging door McConnel Ltd is geautoriseerd. Houd er rekening mee dat nalaten door de klant om de machine voor reparatie vrij te geven niet kan worden geaccepteerd als reden voor vertraging van de reparatie of het indienen van garantieaanspraken.*
- 2.04. *Alle aanspraken dienen te worden ingediend door een erkende Service Dealer van McConnel Ltd, binnen 30 dagen na de datum van de reparatie.*
- 2.05. *Na onderzoek van de aanspraak en onderdelen zal McConnel Ltd, naar eigen goeddunken, voor elke gegronde aanspraak de in rekening gebrachte kosten van de door McConnel Ltd geleverde onderdelen en toepasselijke arbeids- en kilometervergoedingen, indien van toepassing, betalen.*
- 2.06. *Het indienen van een aanspraak is geen garantie voor betaling.*
- 2.07. *Elke beslissing die door McConnel Ltd wordt genomen is definitief.*

3. BEPERKING VAN AANSPRAKELIJKHEID

- 3.01. *McConnel Ltd wijst alle uitdrukkelijke (behalve zoals hierin uiteengezet) en stilzwijgende garanties met betrekking tot de goederen af, met inbegrip van, maar niet beperkt tot, de verkoopbaarheid en de geschiktheid voor een bepaald doel.*
- 3.02. *McConnel Ltd geeft geen garantie met betrekking tot het ontwerp, het vermogen, de capaciteit of de geschiktheid voor gebruik van de goederen.*
- 3.03. *Behalve zoals hierin voorzien, zal McConnel Ltd niet aansprakelijk of verantwoordelijk zijn ten opzichte van de koper of enige andere persoon of entiteit met betrekking tot aansprakelijkheid, verlies, of schade veroorzaakt door of waarvan wordt beweerd dat die direct of indirect werd veroorzaakt door de goederen, waaronder, maar niet beperkt tot, enige indirecte, speciale, gevolg- of incidentele schade die voortvloeit uit het gebruik of de bediening van de goederen of uit enige inbreuk op deze garantie. Niettegenstaande de bovenstaande beperkingen en garanties zal de aansprakelijkheid van de fabrikant voor schade die door de koper of anderen is opgelopen niet hoger zijn dan de prijs van de goederen.*
- 3.04. *Geen actie die voortvloeit uit enige beweerde schending van deze garantie of transacties vallende onder deze garantie kan meer dan één (1) jaar nadat de oorzaak van de actie heeft plaatsgevonden worden ingesteld.*

4. DIVERSEN

- 4.01. *McConnel Ltd kan afzien van naleving van enige voorwaarde van deze beperkte garantie, maar afstand doen van enige voorwaarde wordt niet geacht een verklaring van afstand van enige andere voorwaarde in te houden.*
- 4.02. *Indien enige bepaling van deze beperkte garantie een toepasselijk recht schendt en blijkt niet afdwingbaar te zijn, dan zal de ongeldigheid van deze bepaling geen andere bepalingen hierin ongeldig maken.*
- 4.03. *Toepasselijk recht kan rechten en voordelen naast de hierin verschaft aan de koper verlenen.*

McConnel Limited



VERKLARING VAN OVEREENSTEMMING

In overeenstemming met EG-Machinerichtlijn 2006/42/EC

Wij,

McCONNEL LIMITED, Temeside Works, Ludlow, Shropshire SY8 1JL, UK

Verklaren onder onze enige verantwoordelijkheid dat:

Het product; *Trekker gemonteerde trottoirband rand gehechtheid*

Product Code; *EZIE*

Serienummer & Datum Type

Geproduceerd in; *Verenigd Koninkrijk*

Voldoet aan de voorschriften van de Machinerichtlijn 2006/42/EG

De machinerichtlijn wordt ondersteund door de volgende geharmoniseerde normen;

- BS EN ISO 12100 (2010) Veiligheid van machines - Algemene principes voor het ontwerp - Risicobeoordeling en risicoreductie.
- BS EN 349 (1993) + A1 (2008) Veiligheid van machines - Minimale afstanden tot de beknelling met lichaamsdelen voorkomen.
- BS EN ISO 14120 (2015) Veiligheid van machines - Guards algemene eisen voor het ontwerp en de constructie van vaste en beweegbare afschermingen.
- BS EN 4413 (2010) Hydrauliek. Veiligheid voor hydraulische en pneumatische systemen en hun componenten.

McCONNEL LIMITED exploiteert een ISO 9001:2008 kwaliteitsmanagementsysteem, certificaat nummer: FM25970.

Dit systeem wordt voortdurend beoordeeld door de;

British Standards Institution (BSI), Beech House, Milton Keynes, MK14 6ES, UK

BSI is geaccrediteerd door de Britse Accreditatie, erkenningsnummer: UKAS 003.

De EG-verklaring geldt alleen als de machine hierboven vermeld wordt gebruikt in overeenstemming met de handleiding.

Ondertekend *Verantwoordelijke Persoon*
CHRISTIAN DAVIES namens McCONNEL LIMITED

Rechtspositie: *Algemeen Manager*

Datum: *januari- 2018*

INHOUD

Algemene Informatie	1
Aanbrengen	2
Bediening	3
Onderdelen Sectie	5
Body Assembly	6
Hub Assembly	8
Carrier Assembly	10
Hydraulic Ram Assembly	11

ALGEMENE INFORMATIE

Lees deze handleiding altijd vóór het uitrusten of bedienen van de machine – wanneer er enige twijfel bestaat, neem dan contact op met uw dealer of de McConnel Service-afdeling voor advies en hulp.

Gebruik alleen originele McConnel-onderdelen op McConnel apparatuur en machines

Definities – De volgende definities zijn van toepassing in dit handboek:

⚠ GEVAAR

GEVAAR: Een bedrijfsprocedure, -techniek enz., die – wil leiden tot persoonlijk letsel of verlies van het leven indien deze niet zorgvuldig in acht wordt genomen.

⚠ WAARSCHUWING

WAARSCHUWING: Een bedrijfsprocedure, -techniek enz., die – kan leiden tot persoonlijk letsel of verlies van het leven indien deze niet zorgvuldig in acht wordt genomen.

⚠ VOORZICHTIG

VOORZICHTIG: Een bedrijfsprocedure, -techniek enz., die – kan leiden tot beschadiging aan hetzij machine of apparatuur indien deze niet zorgvuldig in acht wordt genomen.

OPMERKING

OPMERKING: Een bedrijfsprocedure, -techniek enz., die – als essentieel moet worden benadrukt.

LINKER- EN RECHTERKANT:

Deze term is van toepassing op de machine wanneer die aan de trekker is gekoppeld en wordt gezien vanaf de achterkant – dit geldt ook voor trekkerverwijzingen.

OPMERKING De illustraties in deze handleiding zijn uitsluitend voor educatieve doeleinden bedoeld en geven soms enkele onderdelen niet in hun geheel aan. In sommige gevallen kan een illustratie enigszins lijken te verschillen van die van uw specifieke model, maar de algemene procedure zal hetzelfde zijn.

AANBRENGEN

Trekkerkeuze

De trekker moet zijn uitgerust met een voorste gewichtsdraagbalk en een dubbelwerkende hulpolievoorziening.

Bevestiging aan trekker

Haak de montagebeugel over de gewichtsdraagbalk en bevestig deze met klemmoeren en -bouten.

Assembleer de draagbalk. Er zijn drie standen voor de hoogte-instelling. Kies de positie die ongeveer 15" (375 mm) bodemspeling onder de draagbalk geeft. Draai de moeren in dit stadium niet volledig vast.

Verwijder de montage- en transportpennen van de Ezi-Edger. Schuif de Ezi-Edger op de bevestigingsbalk. Het kan nodig zijn om de hydrauliek op dit punt aan te sluiten (*zie verderop*) om de plunjer te verstellen en de montage te vergemakkelijken. Bevestig deze met de montagepen door het eindgat in de montagegang.

Draai het stuur van de tractor helemaal tot de aanslag.

Plaats de transportpen.

Schuif de montagestaaf horizontaal om een minimale speling van 1" (25 mm) tussen de band en de Ezi-Edger-balk te verkrijgen.

Draai de klemmen van de montagegang vast.

Sluit de hydrauliek aan op de dubbelwerkende hulpvoorziening. Het zal nodig zijn om verlengslangen en zelfdichtende koppelingen toe te voegen. Leid de slangen zorgvuldig om ervoor te zorgen dat ze tijdens het gebruik van de tractor of Ezi-Edger niet worden uitgerekt, geschuurd of geknikt.

BEDIENING

Verwijder de transportpen en de vergrendelingspen van de schijf; hierdoor kan de schijf automatisch de trottoirband volgen, wat de stuuruitslag compenseert voor stuurvariaties.

Lijn de schijf uit met de rand van de trottoirband en gebruik de bedieningselementen om de schijf te laten zakken tot de dieptestang de trottoirband raakt.

De hoofdveer zorgt ervoor dat de schijf kan worden opgeheven als er een obstakel in de trottoirband zit. De veerdruk is af fabriek ingesteld en mag niet worden aangepast.

Pas uw voorwaartse snelheid aan om de schijf de tijd te geven om te snijden. Te snel en de schijf zal stuiten waardoor er niet gemaaide gebieden overblijven.

De geveerde schraper moet zo worden afgesteld dat hij over de trottoirband schuift om de gemaaide vegetatie te verwijderen.

Wanneer u op paden zonder trottoirband werkt, worden de transport- en vergrendelingspenen weer vastgezet om de schijf te geleiden. De maaihoogte wordt bepaald door de besturing van de tractor.

Transport

Hef de schijf tot zijn volle hoogte en zet de transportpen vast.

Opslag

Bedek de blootgestelde delen van de plunjerstang met vet.

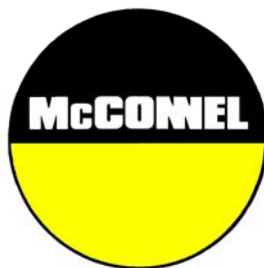
De slanguiteinden vrij van de grond houden en de uiteinden van de afdekking met stofkappen afdekken.

Losmaken van de trekker

Zorg ervoor dat de schijf in de hoogste stand staat.

- Ontkoppel de slangen.
- Draai de klemmen van de bevestigingsstang los.
- Verwijder de montagebeugel samen met Ezi-Edger.

De montagebeugel mag permanent op de trekker blijven zitten.



Voor de beste prestaties ...

GEBRUIK ALLEEN ECHTE McCONNEL ONDERDELEN

Om verzekerd te zijn van de nieuwste ontwerpverbeteringen, koopt u uw 'Genuine Replacements' van de 'Original Equipment Manufacturer'

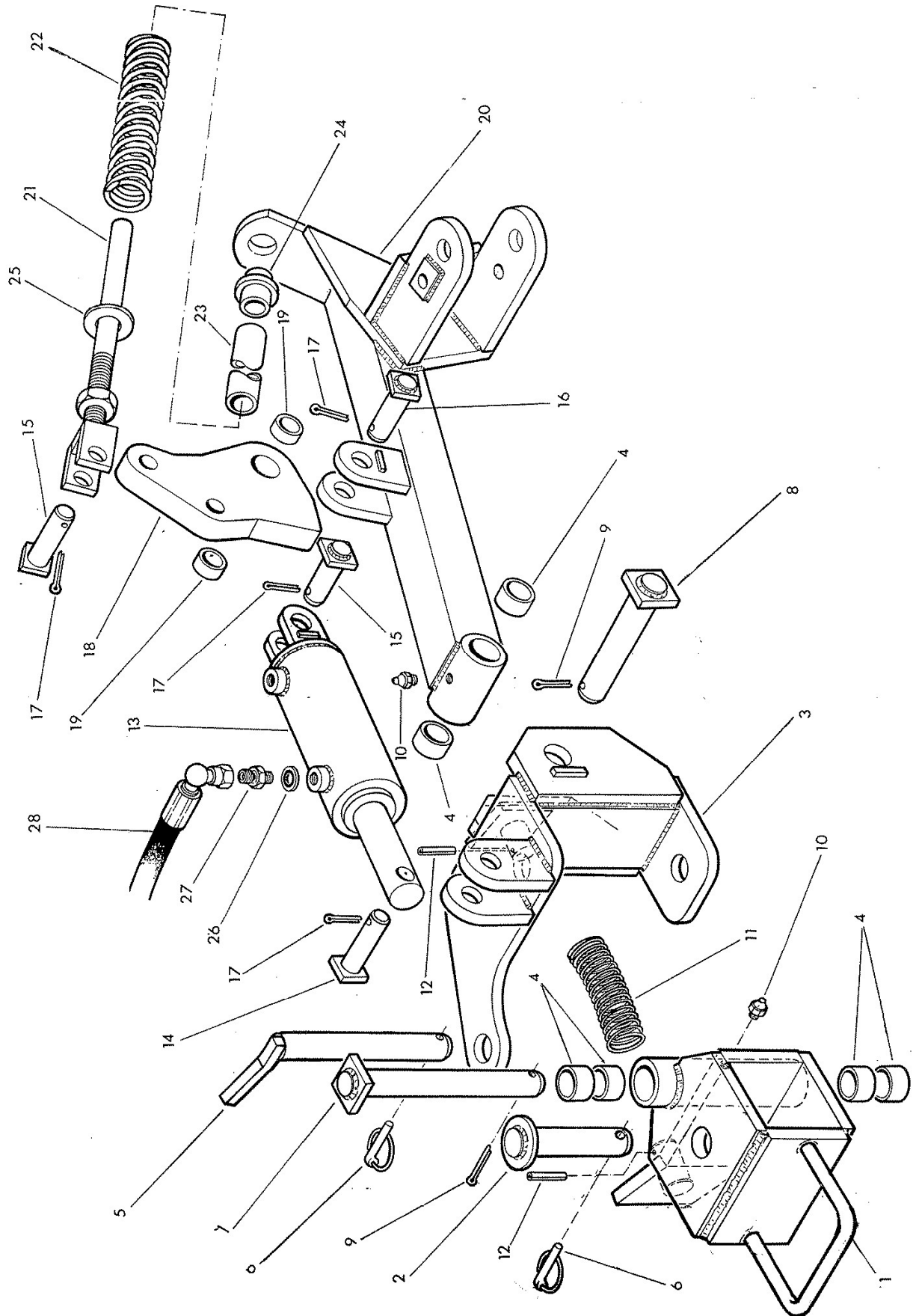
McCONNEL LIMITED

Via uw plaatselijke dealer of stockist

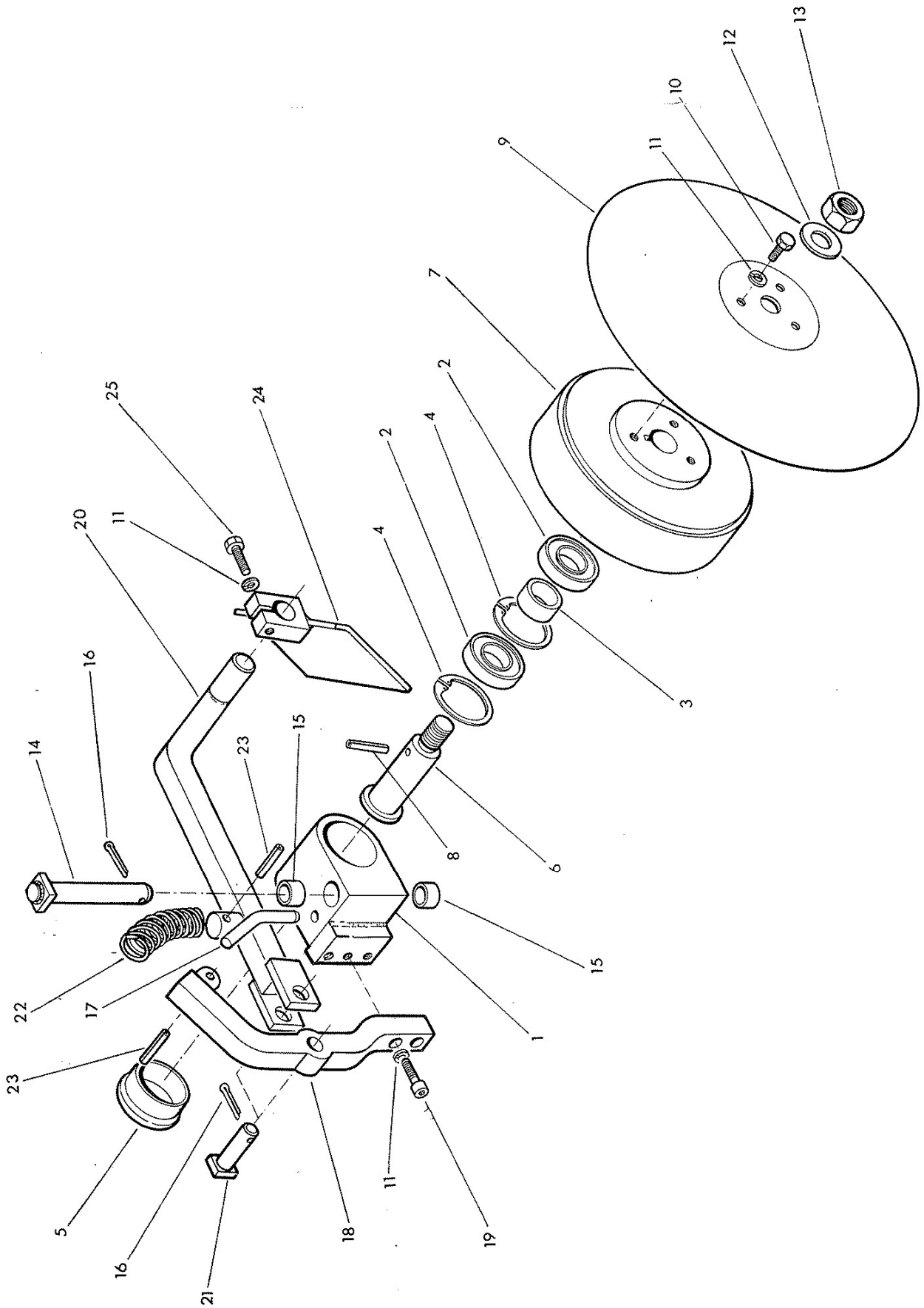
Citeer altijd:

- ***Machinetype***
- ***Serienummer***
- ***Onderdeelnummer***

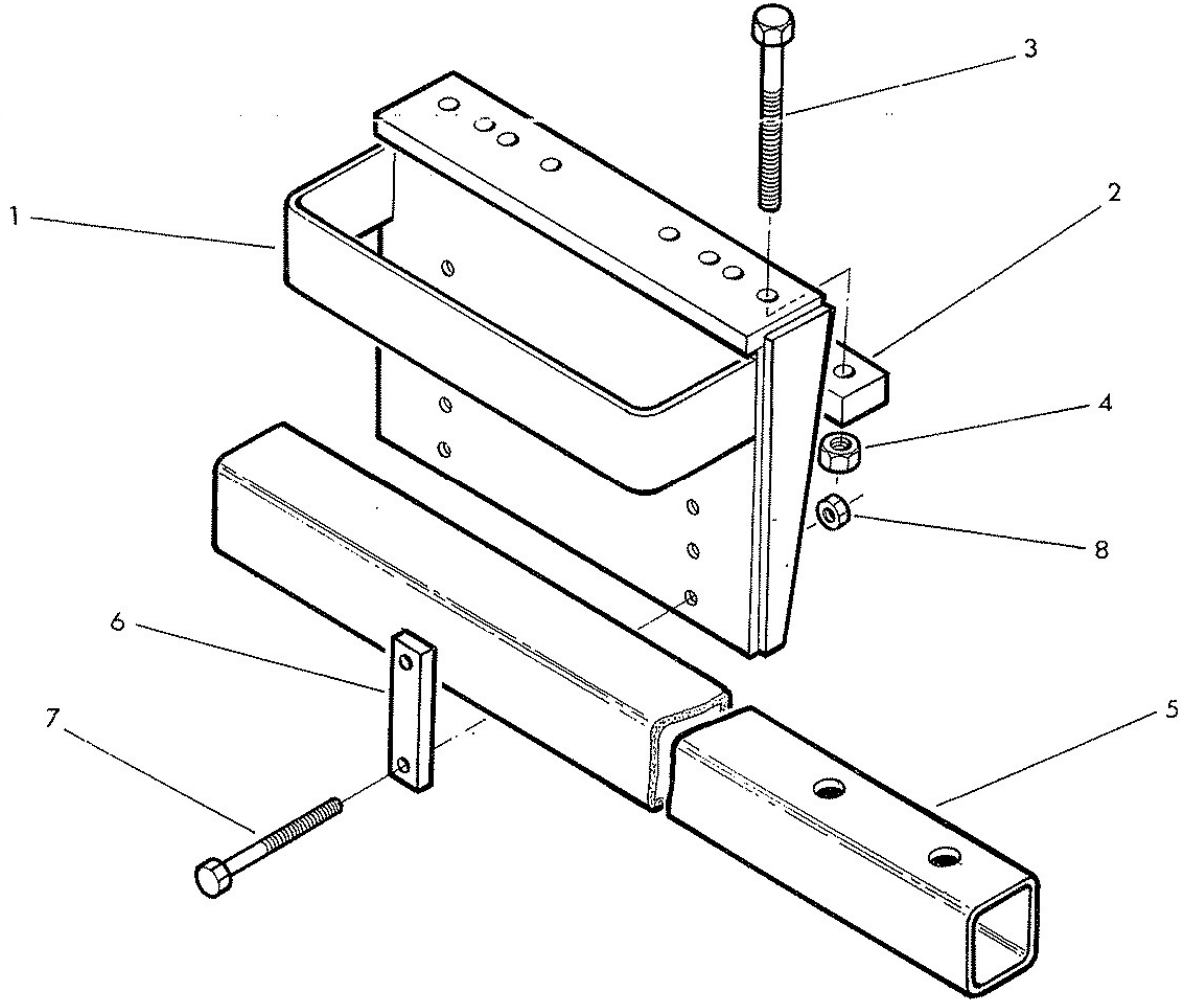
Ontwerpverbeteringen kunnen sommige van de onderdelen in deze handleiding wijzigen - het laatste deel wordt altijd geleverd als het uitwisselbaar is met een eerder exemplaar.



Ref	Part No.	Qty	Description
EZI EDGER BODY			
1	12 70 274	1	Swivel mounting bracket
2	12 70 303	1	Mounting pin
3	12 70 272	1	Pivot block L.hand
	12 70 271	1	Pivot block R.hand not illus.
4	12 70 091	6	Bush
5	12 70 081	1	Locking pin
6	04 31 217	2	Linch pin
7	12 70 314	1	Pivot pin
8	12 70 035	1	Pin - Beam pivot
9	95 01 406	2	Split pin
10	09 01 121	2	Greaser - straight
11	12 70 062	1	Spring
12	04 25 525	2	Spring dowel
13	12 70 277	1	Ram assembly
14	12 70 068	1	Pin - Ram rod
15	12 70 057	2	Pin - Ram rod/Spring clevis
16	12 70 065	1	Pin - pressure tongue
17	95 01 326	4	Split pin
18	12 70 309	1	Pressure tongue
19	60 01 216	2	Bush
20	12 70 336	1	Main beam L.hand
	12 70 335	1	Main beam R.hand not illus.
21	12 70 310	1	Push rod c/w nut
22	12 70 061	1	Spring
23	12 70 059	1	Compression stop tube
24	12 70 060	1	Spring location
25	91 00 108	1	Plain washer
26	86 50 103	2	Bonded seal
27	60 00 113	2	Union
28	85 31 323	2	Hose 3/8 BSP x 80" long SF-90F



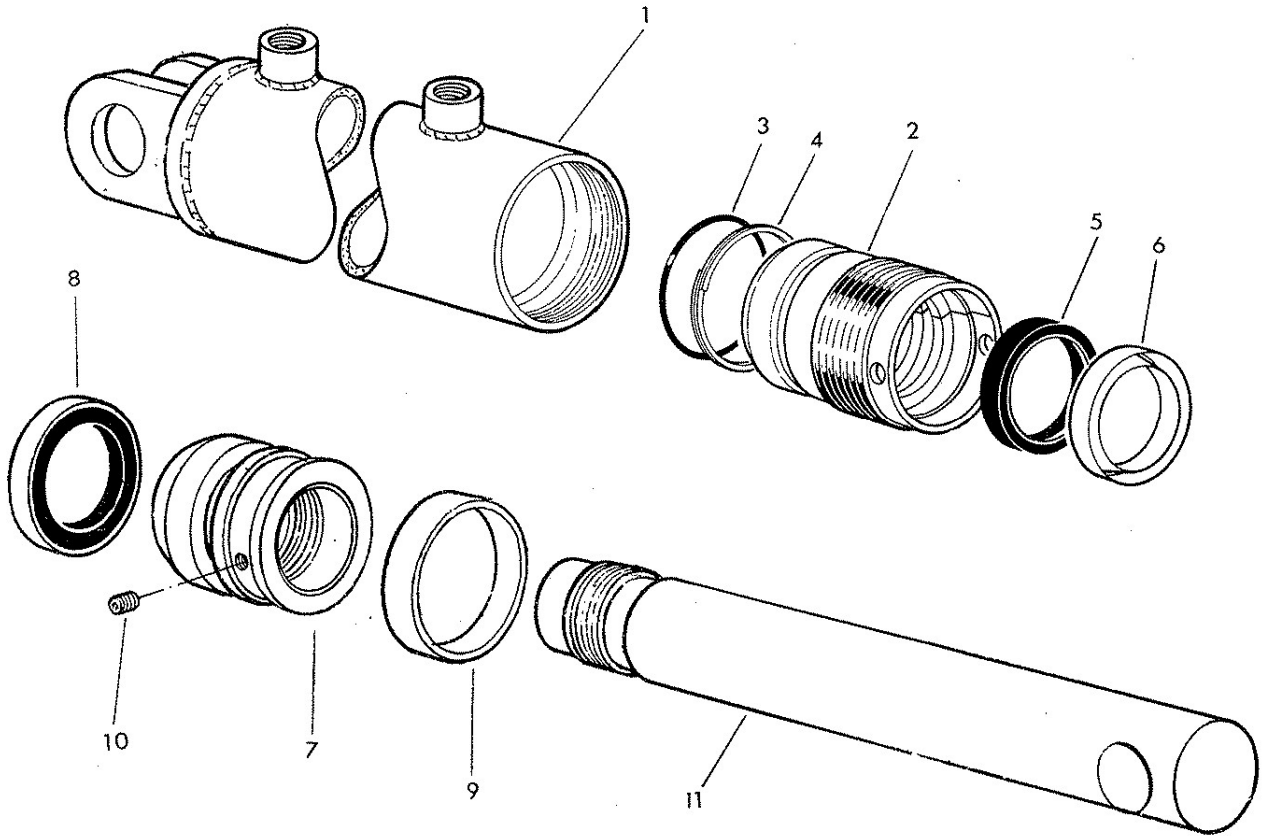
Ref	Part No.	Qty	Description
HUB ASSEMBLY			
1	12 70 334	1	Bearing housing
2	06 00 100	2	Bearing
3	12 70 094	1	Bearing spacer
4	04 11 262	2	Internal circlip
5	0075 6492	1	Dust cover
6	12 70 098	1	Stub axle
7	12 70 328	1	Depth shroud
8	04 21 810	1	Spring dowel
9	12 70 099	1	Cutting disc
10	93 13 054	3	Set screw
11	91 00 204	6	Spring washer
12	91 00 108	1	Plain washer
13	01 51 007	1	Self locking nut
14	12 70 086	1	Hub pivot pin
15	12 70 088	2	Bush
16	95 01 326	2	Split pin
17	12 70 103	1	Pin - Hub locking
18	12 70 326	1	Support bracket
19	93 43 054	2	Capscrew
20	12 70 327	1	Scraper arm L.hand
	12 70 321	1	Scraper arm R.hand not illus.
21	12 70 057	1	Pin
22	12 70 062	1	Spring
23	04 25 525	2	Spring dowel
24	12 70 332	1	Scraper L.hand
	12 70 324	1	Scraper R.hand not illus.
25	93 13 084	1	Setscrew



Ref	Part No.	Qty	Description
-----	----------	-----	-------------

CARRIER ASSEMBLY

1	12 70 337	1	Mounting bracket
2	12 70 252	1	Clamp
3	02 11 566	2	Bolt
4	01 41 006	2	Self locking nut
5	12 70 107	1	Carrier bar
6	12 70 089	2	Clamp
7	05 253 25	4	Bolt
8	01 41 005	4	Self locking nut



Ref	Part No.	Qty	Description
	12 70 277		RAM ASSEMBLY
1	12 70 316	1	Ram Barrel
2	12 70 078	1	Gland housing
3	86 00 302	1	O ring
4	86 09 302	1	Anti extrusion ring
5	86 29 201	1	Gland seal
6	86 29 149	1	Wiper seal
7	12 70 077	1	Piston
8	86 29 187	1	Piston seal
9	86 29 188	1	Bearing ring
10	93 00 110	1	Grubscrew
11	12 70 315	1	Piston rod
	86 99 244		SEAL KIT



McConnel Limited, Temeside Works, Ludlow, Shropshire SY8 1JL. England.
Telephone: 01584 873131. Facsimile: 01584 876463. www.mcconnel.com