

Offentliggørelse 854
Oktober 2016
Varenummer: 23671.54
Revision: 14.09.23

MHL150/180/210 HEGNSKLIPPER

(Standard Pligt)



Operatør- Vejledning



VIGTIGT

VERIFIKATION AF REGISTRERING FOR GARANTI



FORHANDLERENS GARANTIOPLYSNINGER & VERIFIKATION AF REGISTRERING

Det er vigtigt, at den sælgende forhandler registrerer denne maskine med McConnel Limited, før den leveres til slutbrugeren – ellers kan det ugyldiggøre maskinens garanti.

Maskiner registreres ved at gå til McConnel Limiteds website: www.mcconnel.com, log derefter på 'Dealer Inside' og vælg knappen for 'Machine Registration' i Servicesektionen. Bekræft over for kunden i sektionen nedenfor at maskinen er registreret.

Har du problemer med at registrere maskinen på denne måde, skal du kontakte McConnels Serviceafdeling på +44 (0) 1584 875 848.

Verifikation af Registrering

Forhandlernavn:
Forhandleradresse:
Kundens navn:
Dato for Garantiregistrering:/...../..... Forhandlerens Underskrift:.....

BEMÆRKNING TIL KUNDEN / EJEREN

Sørg for at sektionen ovenfor er udfyldt og underskrevet af den sælgende forhandler som bekræftelse på, at din maskine er blevet registreret hos McConnel Limited.

VIGTIGT: Mens en ny maskine tilkøres, er det kundens ansvar regelmæssigt at kontrollere, at alle møtrikker, bolte og slangeforbindelser er tilstrammede og evt. at stramme disse igen. Nye hydrauliske forbindelser afgiver til tider lidt olie, idet tætninger og samlinger skal indarbejdes - hvis dette sker, kan det udbedres ved at genstramme forbindelsen – se diagrammet over tilspændingsmomenter nedenfor. Det ovenfor beskrevne bør udføres hver time den første dag, maskinen er i arbejde, og mindst en gang om dagen derefter som en del af maskinens regulære vedligeholdelse.

ADVARSEL: HYDRAULISKE SAMLINGER OG SLANGER MÅ IKKE OVERSPÆNDES

HYDRAULISKE TILSPÆNDINGSMOMENTER

HYDRAULISKE SLANGEENDER		
BSP	Tilstramning	Metrisk
1/4"	18 Nm	19 mm
3/8"	31 Nm	22 mm
1/2"	49 Nm	27 mm
5/8"	60 Nm	30 mm
3/4"	80 Nm	32 mm
1"	125 Nm	41 mm
1,1/4"	190 Nm	50 mm
1,1/2"	250 Nm	55 mm
2"	420 Nm	70 mm

ÅBNINGERNES TILPASNINGSTYKKER MED FORSEGLET PAKNING		
BSP	Tilstramning	Metrisk
1/4"	34 Nm	19 mm
3/8"	47 Nm	22 mm
1/2"	102 Nm	27 mm
5/8"	122 Nm	30 mm
3/4"	149 Nm	32 mm
1"	203 Nm	41 mm
1,1/4"	305 Nm	50 mm
1,1/2"	305 Nm	55 mm
2"	400 Nm	70 mm

GARANTIREGLER

REGISTRERING FOR GARANTI

Alle maskiner skal registreres hos McConnel Ltd af den sælgende forhandler før levering til slutbrugeren. Det er køberens ansvar ved modtagelsen af varen at kontrollere, at brugervejledningens Verifikation af Registrering for Garanti er udfyldt af den sælgende forhandler.

1. BEGRÆNSET GARANTI

- 1.01. *McConnel Ltd garanterer den oprindelige køber, at alle af dem forsynede påmonterede maskiner er uden materiale- og fabrikationsfejl i en periode på 12 måneder fra salgsdatoen, med mindre et andet tidsrum er nævnt.
McConnel Ltd garanterer den oprindelige køber, at alle af dem forsynede selvdrevne maskiner er uden materiale- og fabrikationsfejl i en periode på 12 måneder eller 1500 timer fra salgsdatoen. Garanti af motoren afhænger af motorfabrikantens gældende regler.*
- 1.02. *McConnel Ltd garanterer, at alle af dem leverede reservedele som er købt af slutbrugeren, er uden materiale- og fabrikationsfejl i en periode på 6 måneder fra datoen af salget til den oprindelige køber. Garantikrav for alle dele skal understøttes med en kopi af slutbrugers faktura for den defekte del. Vi kan ikke tage krav i betragtning, hvor salgsfakturaen ikke medfølger.*
- 1.03. *McConnel Lts garanti er begrænset til udbedring ved reparation eller udskiftning af den del eller de dele, som efter vurdering fra fabrikens side anses for at være fejlbehæftede ved normal brug og eftersyn på grund af materiale- og fabrikationsfejl. Returnerede dele skal være fuldstændige og ubesigtede. Komponenterne skal emballeres omhyggeligt, så de ikke bliver beskadigede under transporten. Alle hydrauliske dele skal være tømte for olie og åbningerne tilstoppede, for at forhindre lækage og indtrængen af fremmedlegemer. Visse andre komponenter, f.eks. elektriske dele, kan kræve særlig omhyggelig emballering for at undgå transportskader.*
- 1.04. *Denne garanti gælder ikke for produkter, hvor McConnel Lts serienummerskilte er blevet fjernede eller ændrede.*
- 1.05. *Garantireglerne gælder for maskiner, der er registrerede ifølge de beskrevne vilkår og betingelser og på det grundlag, at maskinalderen er lig med eller under 24 måneder fra den oprindelige købsdato. Købsdatoen er lig med McConnel Limiteds oprindelige fakturadato.
Maskiner, der står på lager i mere end 24 måneder, kan ikke garantiregistreres.*
- 1.06. *Denne garanti gælder ikke for dele af produktet, der er blevet udsat for forkert eller unormal brug, misligholdelse, installation af uoriginale dele, skader forårsaget ved ulykker, eller skader, der er opstået som følge af kontakt med strømførende kabler, skader forårsaget af fremmedlegemer, (fx sten, jern, materialer andet end plantevækst), svigt på grund af manglende vedligeholdelse, brug af forkert olie eller smøremidler, kontaminering af olien eller hvis den forventede holdbarhedsperiode er overskredet. Denne garanti gælder ikke udskiftelige dele såsom skær, bælter, koblingsmuffer, filterelementer, plejle, klapper, styr, jordberørende dele, skærme, slidplader, oppustelige dæk eller bælter.*
- 1.07. *Midlertidige reparationer og indirekte tab – f.eks. olie, nedetid og de dertilhørende dele er især udelukket garantien.*
- 1.08. *Garantien for slanger er begrænset til 12 måneder og gælder ikke for slanger med eksterne skader. Kun hele slanger kan returneres under garantien, hvis de er blevet afskåret eller reparerede, vil de blive afvist.*
- 1.09. *Maskiner skal repareres, så snart der opstår et problem. Fortsat brug af maskinen, efter at et problem opstår, kan forårsage svigt af andre komponenter, som McConnel Ltd ikke kan holdes ansvarlig for. Der kan ydermere opstå sikkerhedskomplikationer.*
- 1.10. *Hvis der i ekstraordinære tilfælde anvendes en del til reparation, som ikke er en McConnel Ltd del, vil godtgørelse under garantien ikke overskride McConnel Lts standard forhandlerpris for den originale reservedel.*

- 1.11. *Undtagen som heri beskrevet er ingen ansatte, agent, forhandler eller andre personer godkendte til at yde nogen som helst garanti på McConnel Ltds vegne.*
- 1.12. *For maskingarantiperioder over 12 måneders varighed udelukkes yderligere følgende:*
 - 1.12.1. *Slanger, udsatte rør og hydrauliske snøfteventiler.*
 - 1.12.2. *Filtre.*
 - 1.12.3. *Gummimontager.*
 - 1.12.4. *Udvendige elkabler.*
 - 1.12.5. *Lejer og pakninger.*
 - 1.12.6. *Udvendige kabler, Opkoblinger*
 - 1.12.7. *Løse/tærede forbindelser, Lampeenheder, LEDer*
 - 1.12.8. *Dele installerede for komfort såsom førersæde, ventilation, audioudstyr*
- 1.13. *Alt vedligeholdelsesarbejde, især filterskift, skal udføres i henhold til fabrikantens vedligeholdelsesplan. Overholdes dette ikke, ugyldigøres garantien. I tilfælde af et krav, kan bekræftelse af udført vedligeholdelsesarbejde kræves.*
- 1.14. *Gentagne eller yderligere reparationer, foretaget som følge af forkert stillede diagnoser eller tidligere reparationer af dårlig kvalitet, dækkes ikke af garantien.*

NB! Garantien dækker ikke, hvis ikke-originale dele er blevet påmonterede eller anvendte. Brug af ikke-originale dele kan alvorligt berøre maskinens ydeevne og sikkerheden. McConnel Ltd er ikke ansvarlig for svigt og sikkerhedsimplikationer, der opstår som følge af brugen af ikke-originale dele.

2. UDBEDRING OG PROCEDURER

- 2.01. *Garantien træder ikke i kraft med mindre den sælgende forhandler registrerer maskinen via McConnels website og bekræfter registreringen til køberen ved at udfylde brugervejledningens bekræftelsesblanket.*
- 2.02. *Defekter skal indrapporteres til en godkendt McConnel Ltd forhandler, så snart defekten opstår. Fortsat brug af maskinen, efter at et problem opstår, kan forårsage svigt af andre komponenter, som McConnel Ltd ikke kan holdes ansvarlig for.*
- 2.03. *Reparationer bør foretages indenfor 2 dage, efter at fejlen opstår. Krav for reparationer foretaget mere end 2 uger efter at fejlen opstod, eller 2 dage efter at reservedelene blev leveret, vil blive afvist, medmindre forsinkelsen er blevet bevilget af McConnel Ltd. Bemærk venligst at det, at kunden ikke efterlader maskinen til reparation, ikke er en gyldig grund til at forsinke reparation og indsendelse af garantikravet.*
- 2.04. *All krav skal indsendes af en godkendt McConnel Ltd Service-forhandler indenfor 30 dage efter reparationsdatoen.*
- 2.05. *Efter at kravet og delene er vurderede, vil McConnel Ltd for ethvert gyldigt krav og efter eget skøn betale den fakturerede omkostning, for dele leverede af McConnel Ltd samt evt. relevant arbejds- og befordringsgodtgørelse.*
- 2.06. *Indsendelse af et krav er ikke garanti for betaling.*
- 2.07. *McConnel Ltds beslutning er inappellabel.*

3. ANSVARSBEGRÆNSNING

- 3.01. *McConnel Ltd frasiger sig enhver direkte (undtagen som nævnt heri) og inddirekte garanti, hvad angår produkterne, heriblandt, men ikke begrænset til, salgbarhed og særlig brugsegnethed.*
- 3.02. *McConnel Ltd garanterer ikke for produkternes design, evne, kapacitet eller formålstjenlighed.*
- 3.03. *Med undtagelse af det heri nævnte er McConnel Ltd ikke forpligtet eller ansvarlig overfor køberen eller enhver anden person eller entitet, hvad angår erstatning, tab eller skader forårsaget eller hævdet forårsaget direkte eller indirekte af produkterne heriblandt, men ikke begrænset til, enhver indirekte, særlig, resulterende eller tilfældig skade opstået som følge af brugen eller driften af produkterne eller evt. garantibrud. Til trods for de ovenfor nævnte begrænsninger og garantier skal fabrikantens erstatningsansvar, herunder for skader pådraget af køberen eller andre, ikke overskride produkternes pris.*
- 3.04. *Søgsmål som følge af påstået brud på denne garanti eller transaktioner under denne garanti kan ikke foretages mere end et (1) år efter årsagen til søgsmålet opstod.*

4. ANDET

- 4.01. *McConnel Ltd kan frafalde overholdelsen af enhver at denne begrænsede garantis vilkår, men frafaldelse af et sådant vilkår, skal ikke anses som frafaldelse af andre vilkår.*
- 4.02. *Hvis denne begrænsede garantis bestemmelser bryder en gældende lov og anses som uden retskraft, skal ugyldigheden af en sådan bestemmelse ikke ugyldiggøre andre bestemmelser heri.*
- 4.03. *Gældende lovgivning kan yde rettigheder og fordele til køberen ud over de heri nævnte.*

McConnel Limited

INDHOLD

Vigtigt	1
Machine beskrivelse & anvendelsesformål	2
Tekniske specifikationer	2
Generelt	3
Opbevaring	7
Montering på traktor/køretøj	8
Ibrugtagning	9
Vedligeholdelse og reparation	10

VIGTIGT

Første gang maskinen tages i brug, er sælger ansvarlig for, at køberen får udleveret denne brugsanvisning, og sælgeren skal sikre sig, at køber fuldt ud forstår brugs-anvisningens indhold, før han får lov til at gå videre. Hvis maskinen videresælges, skal brugsanvisningen overdrages til den nye ejer.

Nedenstående linier udfyldes. Det er praktiske oplysninger, som skal bruges ved bestilling af reservedele.

Maskinen & Forhandler Oplysninger

<i>Noter serienummeret på din maskine på denne side, og altid dette nummer, når du bestiller reservedele. Når oplysninger om maskinen er anmodet Husk også at oplyse mærke og model traktor, som maskinen er monteret.</i>	
Serienummer:	Installation Dato:
Maskine Model detaljer:	
Forhandler Navn:	
Forhandler Adresse:	
Forhandler Telefon nr.:	
Forhandler Email Adresse:	

Bemærk: Illustrationerne i denne vejledning er kun til instruktion og kan til tider ikke vise nogle komponenter i deres helhed. I nogle tilfælde en illustration kan synes en anelse anderledes end netop din model, men den generelle procedure vil være den samme. E & OE.

Serieplade

Maskinen er udstyret med en Serial Number Plate angivelse af fabrikantens navn, maskinen, serienummer og vægt - når der bestilles reservedele eller anmoder om råd bedes oplyse maskinens navn og serienummer som angivet på pladen.

MACHINE BESKRIVELSE & ANVENDELSESFORMÅL

Den McConnel MHL150, MHL180 & MHL210 er en række af 'Power Arm' monteret hækklipper til hækkeklipping opgaver. Maskinerne fås i 1,5 m, 1,8 m og 2,1 m arbejdsbredder og er egnet til at skære hedge materialer op til en maksimal gren tykkelse på 40 mm under normale forhold.

Disse maskiner må kun anvendes til at udføre de opgaver, de er konstrueret; brug af maskiner til enhver anden funktion er farligt for personer og risikerer at beskadige komponenterne.

Håndtering

Håndtering af denne maskine, som med alle maskiner, bør kun udføres ved hjælp af passende løfteudstyr betjenes af personer, fuldt uddannet i sikker brug.

Hejsning

Før hejse maskinerne sikrer, at hejse udstyr er egnet til at løfte vægten af maskinen, og at arbejdsområdet er blevet inspiceret for at påvise tilstedeværelsen af mulige farer såsom elektriske ledninger, gas- eller flydende linjer etc. Sørg for, at der er tilstrækkelig plads og loftshøjde til sikker manøvrering og alle omkringstående holdes på sikker afstand på alle tidspunkter. Sørg for, at enheden er korrekt afbalanceret, før du forsøger at hæve maskinen.

DANGER: Hvis du ikke følger ovenstående instruktioner, kan det medføre personskade eller beskadigelse af maskinen.

TEKNISKE SPECIFIKATIONER

Specifications	MHL150	MHL180	MHL210
Arbejdsbredde	1,5m	1,8m	2,1m
Grentykkelse	40 mm	40 mm	40 mm
Arbejdsredskabets omdrejningstal	200-400 p/min	200-400 p/min	200-400 p/min
Maksimal arbejdshastighed	2 km/h	2 km/h	2 km/h
Bredde	1500 mm	1800 mm	2100 mm
Højde	200 mm	200 mm	200 mm
Dybde	600 mm	600 mm	600 mm
Vægt	60 kg	64 kg	68 kg
Kravet oil@ 180 bar	20-40 l/min	20-40 l/min	20-40 l/min
Antal knive	19	23	27

IDENTIFIKATION

Serial Plate

Hver maskine er udstyret med en identifikation plade, som indeholder følgende information:

1. Machine (Delnummer)
2. Maskine Serial No.
3. Machine Vægt

Ved bestilling af reservedele eller reservedele hos din lokale forhandler er det vigtigt at citere både varenummer og serienummer, som er angivet på typeskiltet, så maskinen og model kan hurtigt og korrekt identificeret.



GENERELT

Mærkning

Mærkningen sker vha. typeskilte.

Oplysninger til brug ved forespørgsler og bestillinger:

Ved bestilling af reservedele bedes typebetegnelse, maskinnummer og fremstillingsår for maskinen, reservedelen er tiltænkt, oplyst.

OBS: Det er kun tilladt at bruge reservedele af andre fabrikater efter aftale med producenten. Af sikkerhedsmæssige årsager må der kun anvendes originale reservedele og tilbehør godkendt af producenten. Ved brug af andre dele bortfalder producentens ansvar for skader som følge heraf.

Belastningsevne

Ved de anvendte hydraulikmotorer ligger det maksimale vedvarende tryk på:

OMR 80 >>> 175 bar
OMR 100 >>> 175 bar

Energibehov

Drivtype: Hydraulisk motor

Oliebehov:

OMR 80 >>> 15 - maks. 30 l/min.
OMR 100 >>> 20 - maks. 40 l/min.

Motorens maksimale drejningsmoment ved vedvarende tryk:

OMR 80 >>> 17 da Nm
OMR 100 >>> 23 da Nm

Olietype: Hydraulikolie iht. ISO VG 68 eller ISO VG 46.

Omdrejningstal:

200 – 400 omdr./min. afhængig af udliggerens konstruktion.

Effektforbrug:

Afhængig af maskintype og sammenkobling af det samlede udstyr.

Forbindelser

Kan leveres af maskinproducenten

Se teknisk tegning samt hydraulikskema. Disse oplysninger fremgår af betjeningsvejledningen fra de respektive redskabsproducenter.

Tiltænkt anvendelse

HL hækklipperen er udelukkende konstrueret til almindelig brug i forbindelse med arbejder inden for landbrug, landskabspleje eller lignende. Maks. grentykkelse: 4 cm.

Enhver anvendelse ud over dette er i strid med den tiltænkte anvendelse. Producenten hæfter ikke for skader som følge heraf; risikoen påhviler alene brugeren.

Til den tiltænkte anvendelse hører også overholdelsen af de drifts-, vedligeholdelses- og reparationsbetingelser, som producenten foreskriver.

SIKKERHED

Denne betjeningsvejledning indeholder grundlæggende anvisninger, der skal overholdes ved montering, drift og vedligeholdelse. Inden ibrugtagning og anvendelse skal betjeningsvejledningen derfor læses af personalet og efterfølgende være tilgængelig for personalet.

Det er ikke kun de under hovedpunktet **Sikkerhed** anførte, generelle anvisninger, der skal overholdes, men også de under andre hovedpunkter anførte specielle **sikkerhedsanvisninger**.

Mærkning af anvisninger i betjeningsvejledningen:

Sikkerhedsanvisningerne i denne betjeningsvejledning – hvis tilsidesættelse kan resultere i farer – er mærket med de generelle faresymboler iht. DIN 4844 – W9:

Sikkerheds- Decals - Identifikation



ADVARSEL!

Læs og følg drift og sikkerhedsfunktioner retninger, når du bruger maskinen.



ADVARSEL!

Stop maskinen, og fjern start nøglen, før de gennemfører vedligeholdelse eller reparationer.



ADVARSEL!

Hold klar af maskinen - fare i at flytte og / eller roterende komponenter.



ADVARSEL!

Hold klar af maskinen og traktoren - fare for at blive fanget mellem maskiner.



ADVARSEL!

Hold klar af maskinen - fare for knusning i at bevæge sig og / eller roterende komponenter.



ADVARSEL!

Hold klar af maskinen - fare fra skarpe komponenter.

Ved sikkerhedsanvisninger, hvis tilsidesættelse kan resultere i fare for mennesker og maskine samt dens funktion, er ordet **ADVARSEL** tilføjet.

Anvisninger er mærket som følger: **OBS**

Anvisninger, der er anbragt direkte på maskinen, skal overholdes og holdes i fuldt læselig tilstand.

Personalekvalifikation og uddannelse

Hækklipperen må kun benyttes, vedligeholdes og reparerer af personer, der er fortrolig hermed og er instrueret i de hermed forbundne farer. Ansvarsområde, kompetence og overvågning af personalet skal være reguleret nøjagtigt af den driftsansvarlige. Er personalet ikke i besiddelse af tilstrækkelig viden, skal de uddannes og instrueres.

Den driftsansvarlige skal desuden sikre, at indholdet i denne betjeningsvejledning er forstået og implementeres.

Reparationsarbejder, der ikke er beskrevet i denne betjeningsvejledning, må kun udføres af autoriserede specialværksteder

Farer ved tilsidesættelse af sikkerhedsanvisningerne

En tilsidesættelse af sikkerhedsanvisningerne kan resultere i fare for personer, miljøet og maskinen.

Tilsidesættelse af sikkerhedsanvisningerne kan betyde, at alle erstatningskrav bortfalder.

Nærmere betegnet kan en tilsidesættelse for eksempel resultere i følgende farer:

- Fare for personer ved ikke sikrede arbejdsområder!
- Fejl ved vigtige funktioner på maskinen!
- Fejl ved foreskrevne metoder til vedligeholdelse og reparation!
- Fare for personer som følge af mekaniske og kemiske påvirkninger!
- Fare for miljøet som følge af lækage af hydraulikolie!

ADVARSEL

Sikkerhedsbevidst arbejde

Sikkerhedsanvisningerne, der er anført i denne betjeningsvejledning, de gældende nationale ulykkesforebyggende forskrifter og den driftsansvarliges eventuelle interne arbejds-, drifts- og sikkerhedsforskrifter skal overholdes.

Arbejdstilsynets arbejdssikkerheds- og ulykkesforebyggende forskrifter er bindende. Derudover skal køretøjsproducentens sikkerhedsanvisninger overholdes.

Hvis maskinen bruges på offentlig vej, gælder de respektive love.

Sikkerhedsanvisninger for den driftsansvarlige/brugeren

- Det er vigtigt at gøre sig fortrolig med alt udstyr og betjeningsselementer og deres funktion, inden arbejdet påbegyndes. Er arbejdet først begyndt, er det for sent.
- Brugersens beklædning skal sidde tæt. Undgå løst siddende tøj.
- Inden maskinen tages i brug, skal det kontrolleres, om det mekaniske og hydrauliske system samt eksisterende sikringer fungerer. Hydraulikslangernes forløb skal ligeledes kontrolleres, da der ved fasthægtning og fastklemning af hydraulikslangerne let kan ske beskadigelser.
- Anbring støtteanordningerne i korrekt position under monteringen og afmonteringen.
- Anbring altid eksisterende modvægte forskriftsmæssigt på de hertil indrettede monteringspunkter.

- Overhold tilladte akseltryk, totalvægt og transportdimensioner.
- Kontroller og monter transportudstyr som belysning, advarselsanordninger og evt. beskyttelsesanordninger.
- Hvis den standardmæssigt monterede belysning på maskinkøretøjet dækkes i transportstilling, skal der påsættes ekstra belysningsanordninger.
- Kontroller nærområdet inden start og inden ibrugtagning (børn/forhindringer). Sørg for tilstrækkeligt udsyn.
- Det er ikke tilladt at køre med på arbejdsredskabet under transporten og arbejdet.
- Før transporten skal arbejdsredskabet og armsystemet foran eller bag på køretøjet klappes sammen til transport. Evt. monterede støttehjul skal køres op.
- Under transportkørsler skal betjeningsanordningerne til HL hækklipperen i maskinkøretøjet sikres mod utilsigtet aktivering, evt. ekstradrev skal afbrydes.
- Under kørslen må førersædet aldrig forlades.
- Hastigheden skal tilpasses de respektive vej- og trafikforhold. Ved bjerg- og dalkørsel samt tværkørsel mod skrænter skal pludselig kurvekørsel undgås.
- Der skal tages højde for de påvirkninger, som den monterede HL hækklipper - og modvægten - har på køreegenskaberne og styre- og bremseevnen.
- Arbejdsredskaberne må kun tages i brug, når alle sikkerhedsanordninger er monteret og er i sikkerhedsposition.
- Ophold i arbejdsområdet er forbudt.
- Armsystemet må kun aktiveres, når der ikke opholder sig personer i svingningsområdet.
- Ved arbejder under højspændingsledninger kræves der ekstra forsigtighed. Hold ekstra god afstand til elektriske højspændingsledninger.
- På hydraulisk aktiverede dele findes der klemnings- og klipningssteder.
- Inden maskinkøretøjet forlades, skal arbejdsredskabet sænkes ned på jorden, tændingsnøglen trækkes ud, og maskinkøretøjet sikres mod utilsigtet igangsætning og mod at rulle!
- Efter standsning af arbejdsredskaberne er der fare som følge af efterløbende svingmasse. I det tidsrum må man ikke nærme sig redskabet. Vent til svingmassen er standset helt.
- Hydraulikanlægget kan stå under tryk.
- Væsker (hydraulikolie) under tryk, kan trænge gennem huden og forårsage alvorlige skader. Opsøg straks læge ved skader. Infektionsfare!
- Tilslut kun hydraulikslanger til køretøjets hydraulik i trykløs tilstand.
- Kontroller hydraulikslangerne regelmæssigt og udskift dem ved beskadigelser og/eller ældning.
- Erstatningsslangerne skal opfylde producentens tekniske krav.
- Lækager udgør en fare for miljøet; de skal straks udbedres.
- Af hensyn til risikoen for skader skal søgningen efter utætheder ske med egnede hjælpemidler.
- HL hækklipperen skal sikres med rørbrudssikringer mod evt. pludselig afrivning af og brud på en hydraulikslange.

Rørbrudssikringer må under ingen omstændigheder afmonteres.

ADVARSEL

Sikkerhedsanvisninger for vedligeholdelses-, inspektions- og monteringsarbejder
Den driftsansvarlige skal sørge for, at alle vedligeholdelses-, inspektions- og monteringsarbejder udføres af autoriseret og kvalificeret fagpersonale, der efter grundig læsning af betjeningsvejledningen er i besiddelse af tilstrækkelig viden.

Arbejder må kun ske ved standset maskine. Fremgangsmåden til standsning af maskinen som beskrevet i producentens betjeningsvejledning, skal ubetinget følges.

Ved vedligeholdelsesarbejder på løftet redskab, skal der foretages sikring med egnede støtteelementer.

Ved udskiftning af arbejdsværktøjer med skær kontrolleres hydraulikken for resttryk, et evt. resttryk reduceres til nul.

Anvend kun egnet værktøj og brug handsker.

Bortskaf olie og fedt forskriftsmæssigt.

Umiddelbart efter endt arbejde skal alle sikkerheds- og beskyttelsesanordninger monteres og aktiveres igen.

Inden fornyet ibrugtagning skal punkterne i afsnittet „Ibrugtagning“ fra traktor/køretøj producent ubetinget følges.

ADVARSEL

Ombygning og reservedelsfremstilling

Ombygning eller ændringer af maskinen er kun tilladt efter aftale med producenten.

Af sikkerhedsmæssige årsager må der kun anvendes originale reservedele og tilbehør godkendt af producenten. Ved brug af andre dele bortfalder producentens ansvar for skader som følge heraf.

ADVARSEL

Utiladelige driftsmåder

Den leverede maskines driftssikkerhed kan kun garanteres, hvis den bruges iht. til den tiltænkte anvendelse - som beskrevet i betjeningsvejledningens kapitel „Tiltænkt anvendelse“. De grænseværdier, der er anført i databladene, må under ingen omstændigheder overskrides.

Opbevaring

Hækklipperen skal opbevares på et tørt og rent sted.

Luk hydraulikslangernes tilslutninger med slutmuffer.

Fare for ulykke! Sørg for, at der ved opbevaringen af hækklipperen, også uden bærerredskabet, ikke er risiko for, at den kan vælte eller falde ned. Sørg evt for et egnet forlænger eller afstøtning af hækklipperen.

Lad ikke hydraulikslanger ligge på gulvet. De udgør en snublerisiko! Læg alle hydraulikslanger over arbejdsredskabet.

Opbevar altid hækklipperen i rengjort stand! Snavs tiltrækker fugt og kan således resultere i øget rustdannelse.

Efter rengøring og inden opmagasinering af hækklipperen skal knivdrevet og hovedlejet smøres med fedt iht. smøre-anvisning.

Lakskader skal udbedres.

Beskrivelse af hæklipperen

Hæklipperen består i hovedtræk af en profileret, fast bjælke, der er forsynet med klippefingre. I disse fingre sidder klippekniven, der drives af knivdrevet „Pro-Drive“ (planetgear til frembringelse af et lige slag) og en hydraulikmotor.

Monteringen på bærereds-kabet sker via et teknisk egnet mekanisk og hydraulisk interface (skrue- eller stikbare lynkoblinger), der af producenten af bærereds-kabet skal være konstrueret i henhold til bestemmelserne vedr. CE-mærkning og som endvidere skal være teknisk kompatibel.

Dette interface er traktor/køretøj og producentafhængigt.

Knivbeskyttelsen monteres på hæklipperen ved hjælp af trækfjedre.

Montering

Fremstilling af et mekanisk skifte:

OBS: Fremstilling af og/eller monteringsarbejder på skiftet må kun udføres med monteret knivbeskyttelse.

Ved tilpasning af skiftet fra hæklipperen til bærereds-kabet vil det være en fordel at bruge fastspændingsskruerne og/eller gearfastspændingen (se reservedelslisten). En tilpasning ved hjælp af disse fastspændingselementer muliggør en hurtigt og problemfri udskiftning af de defekte dele i tilfælde af en defekt.

Montering på traktor/køretøj

Sørg for, at der ikke opholder sig personer mellem traktor/køretøj og arbejdsredskab under monteringen.

Sørg for, at der ikke befinder sig hydraulikslanger mellem traktor/køretøj og arbejdsredskab på en måde så de kan klemmes eller skæres over.

Læg eller hæng hydraulikslangerne på de af producenten anførte eller på de for disse tiltænkte egnede steder.

Disse fremgår af armsystemets betjeningsvejledning.

Arbejder på maskinen og hæklipperen må kun udføres med afbrudt motor og trykløst hydraulikanlæg.

Træk tændingsnøglen ud og sikr maskinkøretøjet mod utilsigtet igangsætning og mod at rulle.

Gå aldrig under svævende last. Understøt og sikr først hæklipperen og/eller armsystemet. Fastgørelsen på armsystemet fremgår af betjeningsvejledningen fra producenten af det respektive armsystem.

Sørg for, at hydraulikslangerne ikke kan klemmes eller knækkes. Klemning eller knækning beskadiger hydraulikslangerne. Et korrekt og direkte forløb forhindrer klemning eller knækning.

Forbind de to hydraulikslanger (fra hæklipperens hydraulikmotor til bære redskabets skifte) i henhold til den respektive producents betjeningsvejledning.

Vinkelindstillingen og/eller hæklipperens hældning fremgår af armsystemets betjeningsvejledning.

Sørg for, at der ikke Ingen personer i maskinen eller arbejdsområde areal under indstillingen.

Ved mekanisk indstilling: Arbejder på maskinen må kun udføres ved afbrudt motor og sikret maskine (trykløst hydraulikanlæg).

Indstilling: Følg armsystemets betjeningsvejledning.

ADVARSEL: Snit- og klemningsfare!

Ibrugtagning

Inden hækklipperen tages i brug:

Arbejder på maskinen må kun foretages med afbrudt motor og trykløst hydraulik-anlæg!

Træk tændingsnøglen ud! Sikr maskinkøretøjet mod utilsigtet igangsætning og mod at rulle! Understøt evt arbejdsredskabet!

Kontroller, at alle samlinger er fastgjort/sikret i henhold til producentens angivelser. Alle komponenter skal være i forskriftsmæssig stand.

Kontroller, at de mekaniske og hydrauliske dele, hydraulikslanger, transportudstyr (som feks, belysning, advarsels- og beskyttelsesanordninger) sidder korrekt.

Vær opmærksom på, om der evt skal foretages en afmontering eller indsætning af støtteben!

Kontrol af funktioner må kun udføres, hvis der **ikke befinder sig personer i maskinens drejnings- og svingningsområde!**

Kontroller funktionerne på grundredskabet og hækklipperen.

Kontrol på maskinen må kun udføres med afbrudt motor og trykløst hydraulikanlæg! Træk tændingsnøglen ud! Sikr maskinkøretøj mod utilsigtet igangsætning og mod at rulle! Understøt evt arbejdsredskabet!

Rør ikke ved bevægelige maskindele. Vent til de holder helt stille.

Advarsel! Der kan være hydrauliske resttryk.

Lækager udgør en fare for miljøet. De skal straks udbedres.

Kontroller for lækager. Findes der utætheder, skal de udbedres.

Alle maskinspecifikke angivelser ved ibrugtagning fremgår af betjeningsvejledningerne fra producenterne af armsystem/traktor/køretøj.

Transport

Transport af hækklipperen ved håndkraft: Må kun foretages med monteret knivbeskyttelse. Sørg for, at oliemotorens hydrauliske tilslutninger er forsynet med blindpropper, eller at løst nedhængende hydraulikslanger er sikret og lukket, så der ikke er risiko for at snuble eller glide i oliespild.

Transport til monteringsstedet må kun ske med teknisk egnede transportmidler/egnet anhuigningsgrej. Anhuigningsmuligheder findes på bjælkeprofilen eller på gearkonsollen.

Transport må kun ske med monteret knivbeskyttelse og monterede blindpropper på hydraulikmotoren. For at beskytte mod utilsigtede beskadigelser og for at lette på- og aflæsning, anbefales transport på Euro-/engangspaller. Hækklipperen skal surres fast og sikres, så der ikke opstår fare for den øvrige trafik.

Transportkørsel

Kontroller, om knivbeskyttelsen er monteret, hvis ikke, monteres den. Følg betjeningsvejledningen fra den respektive producent for korrekt indstilling af armsystem/traktor/køretøj til transportkørsel.

ADVARSEL! Arbejder på maskinen må kun foretages med afbrudt motor og trykløst hydraulikanlæg! Træk tændingsnøglen ud! Sikr maskinkøretøjet mod utilsigtet igangsætning og mod at rulle! Understøt evt arbejdsredskabet!

Arbejdsstillinger

Fjern knivbeskyttelsen og opbevar denne på traktor/køretøj.

Yderligere skridt fremgår af betjenings-vejledningen fra den respektive producent. Ved arbejds pauser skal arbejdsredskabet sættes på jorden.

ADVARSEL! Ved arbejds pauser skal knivbeskyttelsen monteres!

Afmontering

Stedet skal være sikkert, fast og jævnt.

Yderligere skridt fremgår af betjenings-vejledningen fra den respektive producent.

Vedligeholdelse og reparation

Advarsel! Arbejder på maskinen må kun foretages med afbrudt motor og trykløst hydraulikanlæg! Træk tændingsnøglen ud! Sikr maskinkøretøjet mod utilsigtet igangsætning og mod at rulle! Understøt evt. arbejdsredskabet!

Kontroller regelmæssigt, at skruer og møtrikker er spændt korrekt (ca. for hver 50. driftstime) - spændes om nødvendigt.

Gevindstørrelser, styrkeklasser og tilspændingsmomenter fremgår af „Tilspændingsmomenter“ i „Reservedelsliste“.

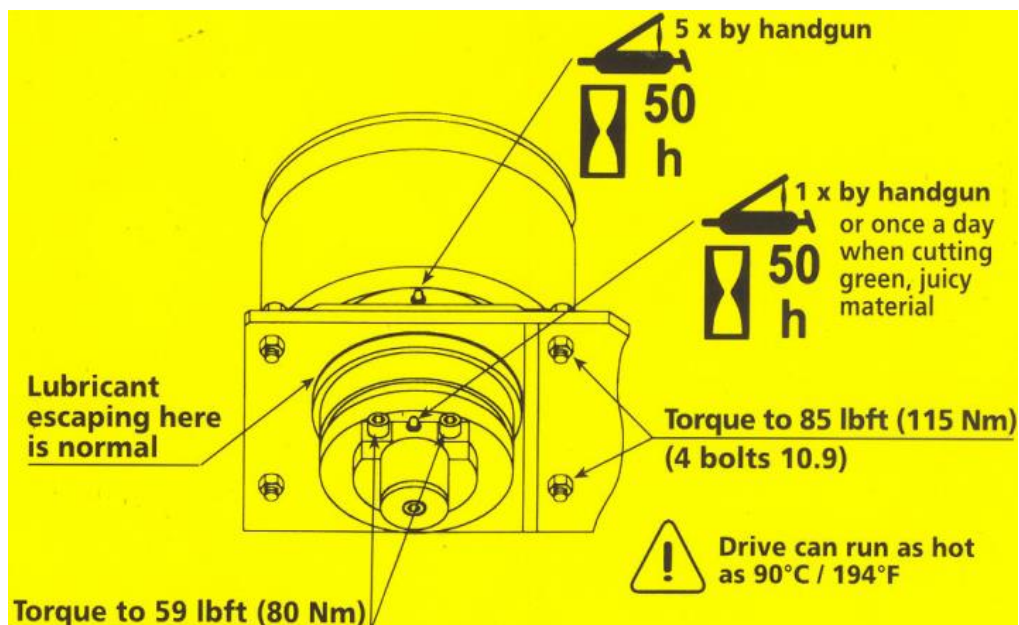
Kontroller klippefingre, klinger, knivryg, føringsplader og koblingsstjerne regelmæssigt for defekter og/eller slidage. Defekte eller slidte dele giver et urent snit og øger maskinens kraftbehov. Udskift straks beskadigede eller slidte dele med originale reservedele.

Kontroller hydraulikslangerne regelmæssigt. Udskift beskadigede og ældede hydraulikslanger. Erstatningslangerne skal opfylde de tekniske krav fra den respektive producent (se betjeningsvejledning for armsystemet).

Smøring

Hækklipperen har to smøresteder. Et på klippeknivs-gearet, et på hovedlejet.

Smøreanvisning



Fejl, årsager og afhjælpning

Fejl	Årsag	Afhjælpning
1. Klippekniven bevæger sig ikke	<ul style="list-style-type: none"> - Forbindelser ikke forskriftsmæssige - Pumpe ikke startet - Fremmedlegeme i klippe systemet - Klippefingre, klinger eller knivhoved defekt - Hydraulikmotor defekt - Klippeknivs-gear defekt 	<ul style="list-style-type: none"> - Kontroller forbindelser – efterspænd skrueforbindelser - Start for pumpen - Fjern fremmedlegeme - Udskift defekte dele - Opsøg specialværksted, udskift defekte dele
2. Snittet ikke rent	<ul style="list-style-type: none"> - Klippefingre, klinger/klippekniv og styreplader slidte - Omdrejningstallet på klippeknivsdrevet ikke korrekt 	<ul style="list-style-type: none"> - Udskift defekte dele - Opsøg specialværksted
3. Klippeknivsdrevet trækker ikke igennem	<ul style="list-style-type: none"> - Oliemængden/olietrykket ikke indstillet korrekt 	<ul style="list-style-type: none"> - Opsøg specialværksted
4. Ekstreme svingninger/vibrationer i hækklipperen	<ul style="list-style-type: none"> - Koblingsstjerne defekt - For højt omdrejningstal på hydraulikmotoren/klippe knivsdrevet 	<ul style="list-style-type: none"> - Udskift defekt del - Opsøg specialværksted

Hydrauliskema

Se hydrauliskema i betjeningsvejledningerne fra den respektive producent af armsystem/traktor/køretøj.



McConnel Limited, Temeside Works, Ludlow, Shropshire SY8 1JL. England.
Telephone: 01584 873131. Facsimile: 01584 876463. www.mcconnel.com