

DEBRIS BLOWER Mk2

Bediening & Onderdelen Handboek



WICHTIG

Bestätigung der Garantie Registrierung



HÄNDLER GARANTIE INFORMATIONEN & REGISTRIERUNGSBESTÄTIGUNG

Es ist zwingend erforderlich, dass der Vertragshändler die Maschine vor Lieferung zum Endkunden bei McConnel Limited registriert – Wird dies vernachlässigt, kann es sich auf die Gültigkeit der Garantie auswirken.

Um die Maschine zu registrieren auf die McConnel Internetseite www.mcconnel.com gehen; im Händler- Login (**Dealer Inside**) anmelden und das Feld „Maschinenregistration“ auswählen, welches unter “Service“ zu finden ist. Im unteren Abschnitt muss für den Kunden bestätigt werden, dass die Maschine registriert ist.

Sollten irgendwelche Probleme bei dieser Registrierung auftreten, kontaktieren Sie bitte die McConnel Service Abteilung unter + 44 1584 875848.

Bestätigung der Registrierung

Händler Name:
Händler Adresse:
Kunden Name:
Datum der Garantie Registrierung:/...../..... Unterschrift Händler:.....

HINWEIS FÜR KUNDE / EIGENTÜMER

Stellen Sie sicher, dass der obere Abschnitt vollständig ausgefüllt und vom ihrem Vertragshändler unterschrieben ist, um zu überprüfen, ob die Maschine bei McConnel Limited registriert ist.

WICHTIG: Während der anfänglichen ‘Einlauf’ – Phase einer neuen Maschine ist der Kunde dafür verantwortlich regelmäßig alle Muttern, Bolzen und Schlauchanschlüsse auf Festigkeit zu kontrollieren und bei Bedarf nachzuziehen. Neue Hydraulik Anschlüsse können gelegentlich ein bisschen tropfen, bis die Dichtungen und Anschlüsse richtig eingestellt sind – wenn dies auftritt, kann es durch anziehen der Anschlüsse behoben werden – Hierfür bitte die untere Tabelle beachten. Die oben angegebene Anweisung sollte während der ersten Betriebstage stündlich durchgeführt werden und danach wenigstens täglich zum generellen Erhalt der Maschine.

ACHTUNG: HYDRAULIKANSCHLÜSSE UND LEITUNGEN NICHT MIT ZU HÖHEM DREHMOMENT ANZIEHEN

DREHMOMENTEINSTELLUNG FÜR HYDRAULIKANSCHLUSS

HYDRAULIK SCHLAUCHENDE			ANSCHLUSSADAPTER MIT GEKLEBTE DICHTUNG		
BSP	Einstellung	Metrik	BSP	Einstellung	Metrik
1/4"	18 Nm	19 mm	1/4"	34 Nm	19 mm
3/8"	31 Nm	22 mm	3/8"	47 Nm	22 mm
1/2"	49 Nm	27 mm	1/2"	102 Nm	27 mm
5/8"	60 Nm	30 mm	5/8"	122 Nm	30 mm
3/4"	80 Nm	32 mm	3/4"	149 Nm	32 mm
1"	125 Nm	41 mm	1"	203 Nm	41 mm
1.1/4"	190 Nm	50 mm	1.1/4"	305 Nm	50 mm
1.1/2"	250 Nm	55 mm	1.1/2"	305 Nm	55 mm
2"	420 Nm	70 mm	2"	400 Nm	70 mm

GARANTIEBELEID

GARANTIEREGISTRATIE

Alle machines moeten vóór aflevering aan de eindgebruiker door de verkopende dealer van McConnel Ltd worden geregistreerd. Na ontvangst van de goederen is het de verantwoordelijkheid van de koper om te controleren dat de verificatie van de garantieregistratie in de gebruiksaanwijzing door de verkopende dealer is voltooid.

1. BEPERKTE GARANTIES

1.01. *Al gemonteerde le machines die door McConnel Ltd worden geleverd zijn gegarandeerd vrij van materiaal- en fabricagefouten voor een periode van 12 maanden vanaf de datum van verkoop aan de oorspronkelijke koper, tenzij een andere termijn is vermeld.*

Alle zelfrijdende machines die door McConnel Ltd worden geleverd zijn gegarandeerd vrij van materiaal- en fabricagefouten voor een periode van 12 maanden of 1500 uren vanaf de datum van verkoop aan de oorspronkelijke koper. Garantie op de motor is specifiek voor de fabrikant van die eenheid.

1.02. *Alle onderdelen die door McConnel Ltd zijn geleverd en door de eindgebruiker zijn gekocht, zijn gegarandeerd vrij van materiaal- en fabricagefouten voor een periode van 6 maanden vanaf de datum van verkoop aan de oorspronkelijke koper. Alle garantieclaims voor onderdelen moeten zijn vergezeld van een kopiefactuur van het defecte onderdeel op naam van de eindgebruiker. We kunnen geen claims accepteren als er geen facturen beschikbaar zijn.*

1.03. *De garantie die door McConnel Ltd wordt aangeboden, is beperkt tot het herstel van het probleem van de koper door reparatie of vervanging van een onderdeel of onderdelen die, na onderzoek in zijn fabriek, bij normaal gebruik en onderhoud defect blijken te zijn als gevolg van defecten in materiaal of vakmanschap. Teruggezonden onderdelen moeten compleet en niet onderzocht zijn. Verpak het/de onderdeel (delen) zorgvuldig, zodat eventuele transportschade wordt vermeden. Bij alle poorten van hydraulische items moet de olie worden afgetapt en ze moeten goed worden afgestopt om binnendringen van vreemde voorwerpen te verhinderen. Bepaalde andere elementen, bijvoorbeeld elektrische artikelen, vereisen mogelijk speciale zorg bij de verpakking om beschadiging tijdens transport te vermijden.*

1.04. *Deze garantie geldt niet voor producten waarvan het serienummer van McConnel Ltd is verwijderd of gewijzigd.*

1.05. *Het garantiebeleid geldt voor machines die zijn geregistreerd in overeenstemming met de gedetailleerde bepalingen en condities en op voorwaarde dat de machines niet ouder zijn dan een periode van 24 maanden of langer vanaf hun originele aankoopdatum, dat wil zeggen de datum van de originele factuur van McConnel Limited.*

Machines die langer dan 24 maanden op voorraad zijn, kunnen niet voor garantie worden geregistreerd.

1.06. *Deze garantie is niet van toepassing op enig deel van de goederen, dat onderworpen is geweest aan onjuist of abnormaal gebruik, nalatigheid, verandering, wijziging, montage van niet-originele onderdelen, ongevalsschade, of schade als gevolg van contact met hoogspanningslijnen, schade veroorzaakt door vreemde voorwerpen (bijv. stenen, ijzer, stoffen anders dan vegetatie), falen wegens gebrek aan onderhoud, gebruik van onjuiste olie of smeermiddelen, verontreiniging van de olie, of die het eind van zijn levensduur heeft bereikt. Deze garantie is niet van toepassing op verbruiksgoederen zoals messen, riemen, koppelingsbekleding, filterelementen, klepels, flappen, remblokken, met de bodem in aanraking komende delen, schermen, schilden, slijtblokken, luchtbanden of rupsbanden.*

1.07. *Tijdelijke reparaties en gevolgschade - dat wil zeggen olie, down time en bijbehorende onderdelen zijn specifiek uitgesloten van de garantie.*

- 1.08. *De garantie op slangen is beperkt tot 12 maanden en omvat geen slangen die externe schade hebben opgelopen. Alleen complete slangen kunnen onder garantie worden teruggestuurd, alle slangen die zijn afgesneden of gerepareerd zullen worden afgewezen.*
- 1.09. *Machines moeten onmiddellijk worden gerepareerd zodra zich een probleem voordoet. Voortgezet gebruik van de machine nadat een probleem is opgetreden kan resulteren in defecten van verdere componenten, waarvoor McConnel Ltd niet aansprakelijk kan worden gesteld, en kan gevolgen voor de veiligheid hebben.*
- 1.10. *Als in uitzonderlijke omstandigheden, om een reparatie uit te voeren, een onderdeel wordt gebruikt dat niet van McConnel Ltd afkomstig is, zal de garantievergoeding niet hoger zijn dan McConnel Ltd's standaard dealerprijs voor het originele onderdeel.*
- 1.11. *Tenzij hierin voorzien, is geen werknemer, agent, dealer of een andere persoon gemachtigd welke garantie dan ook en van welke aard dan ook namens McConnel Ltd. te verstrekken.*
- 1.12. *Voor machinegarantie-perioden van meer dan 12 maanden zijn de volgende aanvullende uitsluitingen van toepassing:*
 - 1.12.1. *Slangen, blootliggende leidingen en hydraulische tankontluchters.*
 - 1.12.2. *Filters.*
 - 1.12.3. *Demperrubbers.*
 - 1.12.4. *Externe elektrische bedrading.*
 - 1.12.5. *Lagers en afdichtingen.*
 - 1.12.6. *Externe kabels, koppelingen.*
 - 1.12.7. *Losse/gecorrodeerde aansluitingen, verlichtingsunits, leds.*
 - 1.12.8. *Comfortartikelen zoals bestuurdersstoel, ventilatie, audioapparatuur.*
- 1.13. *Alle onderhoudswerkzaamheden, met name het verwisselen van filters, moeten worden uitgevoerd in overeenstemming met het onderhoudsschema van de fabrikant. Bij niet-naleving vervalt de garantie. In het geval van een claim kan mogelijk bewijs van de uitgevoerde onderhoudswerkzaamheden worden verlangd.*
- 1.14. *Herhaalde of extra reparaties als gevolg van onjuiste diagnose of slechte kwaliteit van eerder uitgevoerde reparatiewerkzaamheden zijn uitgesloten van garantie.*

NB Garantiedekking is ongeldig indien enig niet-origineel onderdeel is gemonteerd of gebruikt. Het gebruik van niet-originele onderdelen kan ernstige gevolgen hebben voor de prestaties en de veiligheid van de machine. McConnel Ltd is niet verantwoordelijk voor eventuele tekortkomingen of gevolgen voor de veiligheid die wegens het gebruik van niet-originele onderdelen ontstaan.

2. RECHTSMIDDELEN EN PROCEDURES

- 2.01. *De garantie geldt niet, tenzij de verkopende dealer de machine via de McConnel website registreert en de registratie aan de koper bevestigt door het invullen van het bevestigingsformulier in de gebruiksaanwijzing.*
- 2.02. *Elke fout moet zo snel als hij zich voordoet aan een erkende dealer van McConnel Ltd worden gemeld. Voortgezet gebruik van een machine, nadat een fout is opgetreden, kan resulteren in meer defecte onderdelen waarvoor McConnel Ltd niet aansprakelijk kan worden gesteld.*
- 2.03. *Reparaties moeten binnen twee dagen na optreden van het defect worden ondernomen. Aanspraken die worden ingediend voor reparaties die werden ondernomen meer dan 2 weken nadat een storing zich heeft voorgedaan, of 2 dagen nadat de onderdelen werden geleverd, zullen worden afgewezen, tenzij de vertraging door McConnel Ltd is geautoriseerd. Houd er rekening mee dat nalaten door de klant om de machine voor reparatie vrij te geven niet kan worden geaccepteerd als reden voor vertraging van de reparatie of het indienen van garantieaanspraken.*
- 2.04. *Alle aanspraken dienen te worden ingediend door een erkende Service Dealer van McConnel Ltd, binnen 30 dagen na de datum van de reparatie.*
- 2.05. *Na onderzoek van de aanspraak en onderdelen zal McConnel Ltd, naar eigen goeddunken, voor elke gegronde aanspraak de in rekening gebrachte kosten van de door McConnel Ltd geleverde onderdelen en toepasselijke arbeids- en kilometervergoedingen, indien van toepassing, betalen.*
- 2.06. *Het indienen van een aanspraak is geen garantie voor betaling.*
- 2.07. *Elke beslissing die door McConnel Ltd wordt genomen is definitief.*

3. BEPERKING VAN AANSPRAKELIJKHEID

- 3.01. *McConnel Ltd wijst alle uitdrukkelijke (behalve zoals hierin uiteengezet) en stilzwijgende garanties met betrekking tot de goederen af, met inbegrip van, maar niet beperkt tot, de verkoopbaarheid en de geschiktheid voor een bepaald doel.*
- 3.02. *McConnel Ltd geeft geen garantie met betrekking tot het ontwerp, het vermogen, de capaciteit of de geschiktheid voor gebruik van de goederen.*
- 3.03. *Behalve zoals hierin voorzien, zal McConnel Ltd niet aansprakelijk of verantwoordelijk zijn ten opzichte van de koper of enige andere persoon of entiteit met betrekking tot aansprakelijkheid, verlies, of schade veroorzaakt door of waarvan wordt beweerd dat die direct of indirect werd veroorzaakt door de goederen, waaronder, maar niet beperkt tot, enige indirecte, speciale, gevolg- of incidentele schade die voortvloeit uit het gebruik of de bediening van de goederen of uit enige inbreuk op deze garantie. Niettegenstaande de bovenstaande beperkingen en garanties zal de aansprakelijkheid van de fabrikant voor schade die door de koper of anderen is opgelopen niet hoger zijn dan de prijs van de goederen.*
- 3.04. *Geen actie die voortvloeit uit enige beweerde schending van deze garantie of transacties vallende onder deze garantie kan meer dan één (1) jaar nadat de oorzaak van de actie heeft plaatsgevonden worden ingesteld.*

4. DIVERSEN

- 4.01. *McConnel Ltd kan afzien van naleving van enige voorwaarde van deze beperkte garantie, maar afstand doen van enige voorwaarde wordt niet geacht een verklaring van afstand van enige andere voorwaarde in te houden.*
- 4.02. *Indien enige bepaling van deze beperkte garantie een toepasselijk recht schendt en blijkt niet afdwingbaar te zijn, dan zal de ongeldigheid van deze bepaling geen andere bepalingen hierin ongeldig maken.*
- 4.03. *Toepasselijk recht kan rechten en voordelen naast de hierin verschaft aan de koper verlenen.*

McConnel Limited



VERKLARING VAN OVEREENSTEMMING

In overeenstemming met EG-Machinerichtlijn 2006/42/EC

Wij,

McCONNEL LIMITED, Temeside Works, Ludlow, Shropshire SY8 1JL, UK

Verklaren onder onze enige verantwoordelijkheid dat:

Het product; *Hydraulisch aangedreven blazerhulpstuk*

Product Code; *HKIT*

Serienummer & Datum Type

Geproduceerd in; *Verenigd Koninkrijk*

Voldoet aan de voorschriften van de Machinerichtlijn 2006/42/EG

De machinerichtlijn wordt ondersteund door de volgende geharmoniseerde normen;

- BS EN ISO 12100 (2010) Veiligheid van machines - Algemene principes voor het ontwerp - Risicobeoordeling en risicoreductie.
- BS EN 349 (1993) + A1 (2008) Veiligheid van machines - Minimale afstanden tot de beknelling met lichaamsdelen voorkomen.
- BS EN ISO 14120 (2015) Veiligheid van machines - Guards algemene eisen voor het ontwerp en de constructie van vaste en beweegbare afschermingen.
- BS EN 4413 (2010) Hydrauliek. Veiligheid voor hydraulische en pneumatische systemen en hun componenten.

McCONNEL LIMITED exploiteert een ISO 9001:2008 kwaliteitsmanagementsysteem, certificaat nummer: FM25970.

Dit systeem wordt voortdurend beoordeeld door de;

British Standards Institution (BSI), Beech House, Milton Keynes, MK14 6ES, UK

BSI is geaccrediteerd door de Britse Accreditatie, erkenningsnummer: UKAS 003.

De EG-verklaring geldt alleen als de machine hierboven vermeld wordt gebruikt in overeenstemming met de handleiding.

Ondertekend *Verantwoordelijke Persoon*
CHRISTIAN DAVIES namens McCONNEL LIMITED

Rechtspositie: *Algemeen Manager*

Datum: *januari- 2018*

CONTENTS

Operator Sectie

Introductie	1
Veiligheidsinformatie	2
Montage van de Debris Blower	3
Tractor Oil Flow Tarieven	4
Hydraulische Connection	5
Bediening	6

Onderdelen Sectie

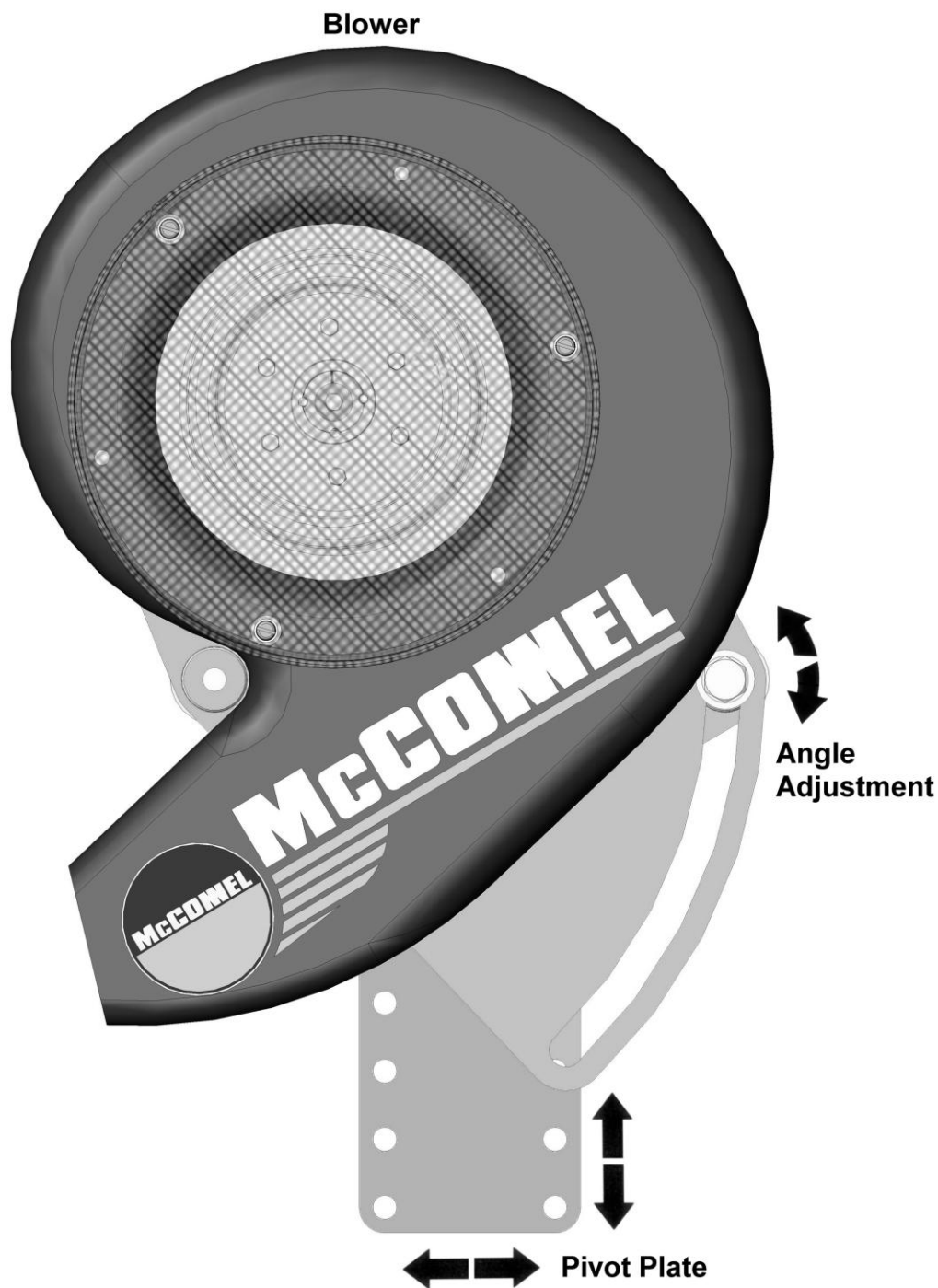
Debris Blower Assemblies	8
Casing Modules	12
Motor Module	14
Manifold Assembly	15
Hydraulic Fitting Kit	16
Mounting Kits	17

INTRODUCTIE

De McConnel Debris Blower is een op zichzelf staande eenheid voor het blazen van hedge snijden puin van de snelweg en op de berm. Hoge en lage stroom versies zijn beschikbaar voor verschillende modellen van de trekker aan te passen.

De bladblazer is gemonteerd op beugels bevestigd aan de heggenschaar en wordt aangedreven door de trekkers hydraulische systeem. Diverse montagebeugels zijn beschikbaar voor een breed scala aan machines.

De hoek van de ventilator kan worden gevarieerd voor specifieke toepassingen en omstandigheden.



McConnel Debris Blowers zijn geschikt voor heggenscharen met volledig onafhankelijke of semi-onafhankelijk hydraulisch systeem.



BELANGRIJK

In aanvulling op de volgende informatie die gebruikers moeten de veiligheidsinformatie in de heggenschaar handleiding te lezen.

Algemene Veiligheidsinstructies

- ▲ Zorg ervoor dat de exploitant is, of is, goed opgeleid om de machine te gebruiken.
- ▲ Zorg ervoor dat alle beschermkappen correct zijn gemonteerd, zijn onbeschadigd en goed bleef gehandhaafd.
- ▲ Zorgen voor hydraulische leidingen zijn zorgvuldig en correct doorgestuurd naar schade door chaffing, uitrekken of knijpen te voorkomen en dat ze worden op hun plaats gehouden met de juiste hulpstukken.
- ▲ Controleer of de machine fittingen en koppelingen zijn in goede staat en goed aangedraaid.
- ▲ Gebruik nooit een machine die slecht wordt onderhouden.
- ▲ Gebruik nooit een machine als bescherming ontbreekt of beschadigd.
- ▲ Gebruik nooit een machine waarop het hydraulische systeem toont tekenen van slijtage of beschadiging.
- ▲ Gebruik de machine nooit om een taak niet is ontworpen om te doen presteren. Ga nooit naar de machine terwijl deze draait.
- ▲ Voer nooit onderhoud aan enig deel of onderdeel van een machine die wordt tenzij het onderdeel of component is goed en ingrijpend is geschoord of ondersteund.
- ▲ Probeer nooit een hydraulisch lek op te sporen met uw hand - gebruik maken van een stuk karton.
- ▲ Laat kinderen nooit in de buurt van, of spelen op een tractor of machine onder alle omstandigheden. *ver allow children near to, or play on, a tractor or machine under any circumstances.*

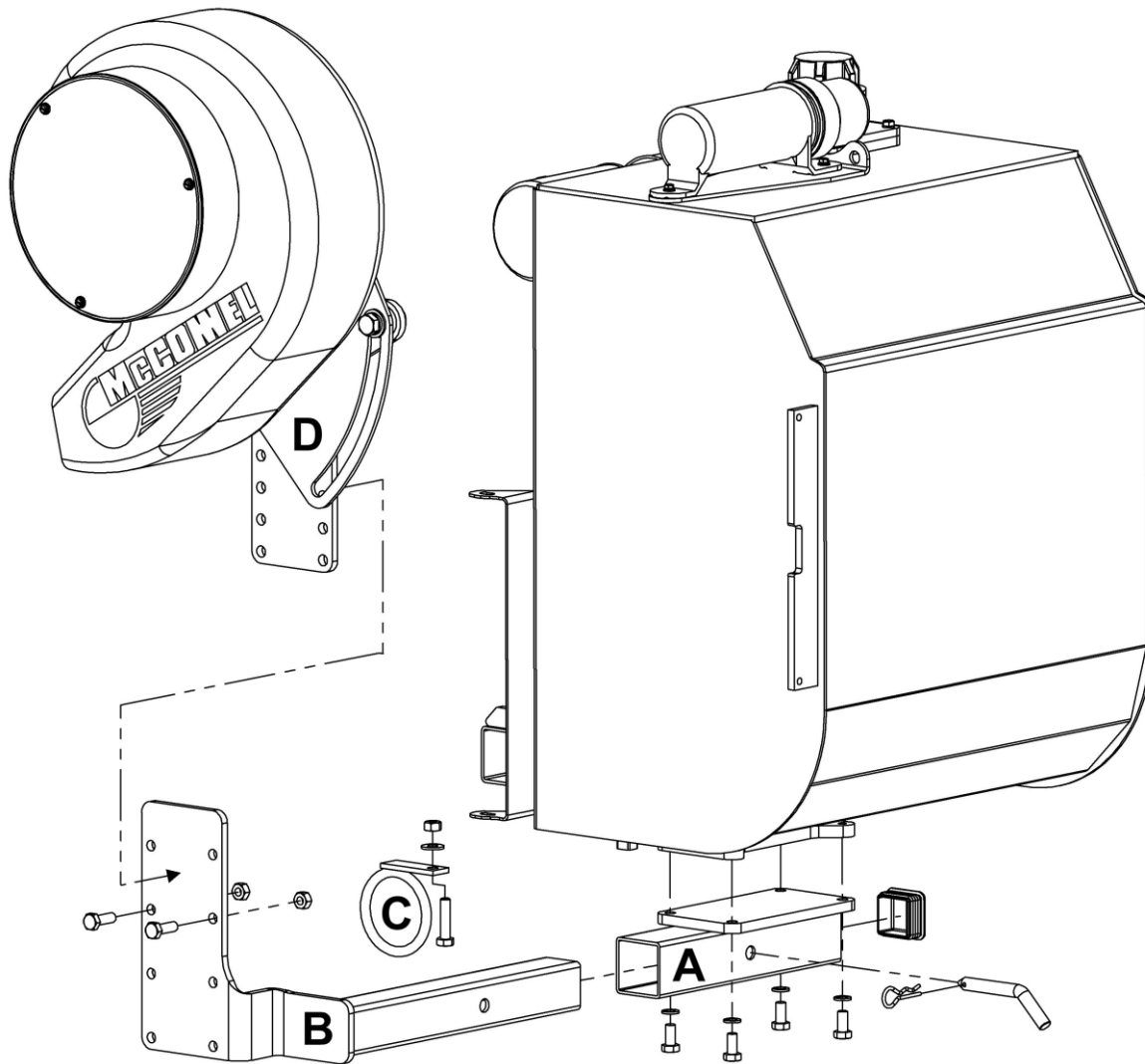
De hier gegeven informatie behandelt vele specten van de veiligheid; het is echetr onmogelijk om elke eventualiteit te voorspellen die in verschillende omstandigheden kan voorkomen tijdens het werken met deze machine. Geen hier gegeven advies kan 'goed gezond verstand' en 'voorzichtigheid' vervangen, maar zal grotendeels een veilig gebruik van uw machine garanderen.

MONTAGE VAN DE DEBRIS BLOWER

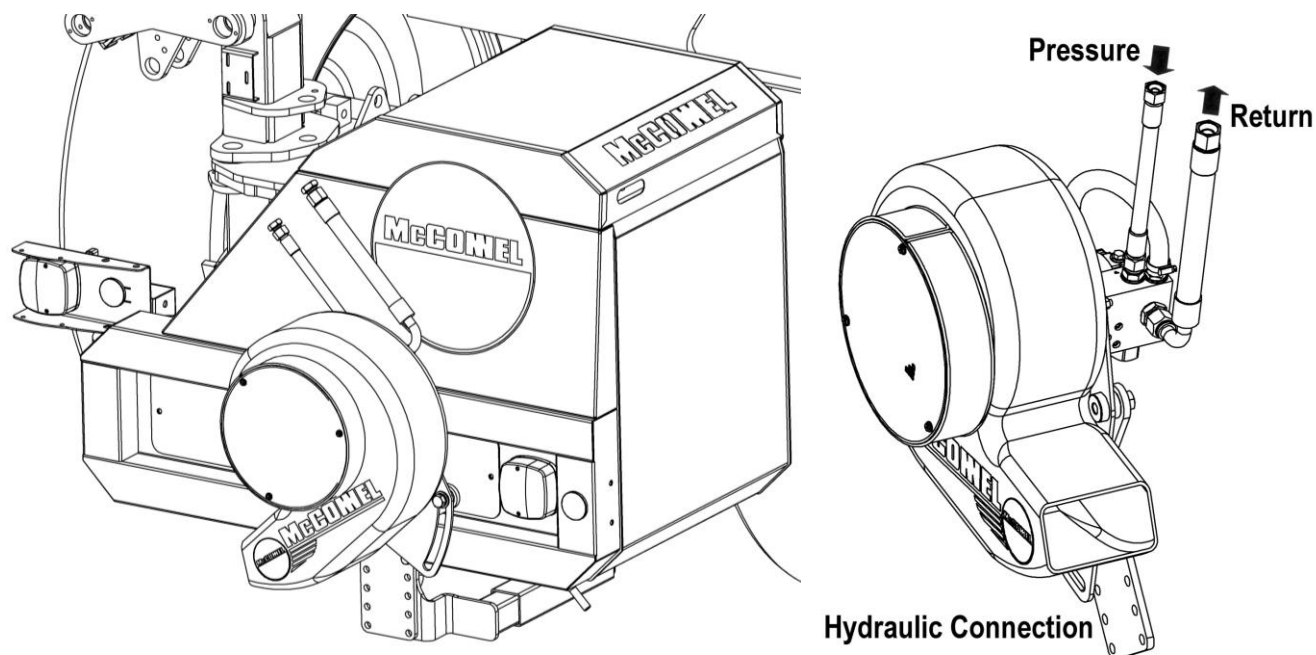
Debris Blowers zijn bevestigd aan de heggenschaar met een montageset speciaal voor de machine, een "T" vormige plaat die de ventilatoreenheid draagt wordt vervolgens vastgeschroefd aan de machine bevestigingsbeugel; beide zijn uitgerust met gaten toestaan verticale en zijwaartse verstelling.

De ventilator draagbeugel, die is geschroefd op het T plaat, is voorzien van een radiale sleuf om de hoek van de ventilator worden ingesteld.

Debris Blower & Mounting Kit Onderdelen (Voorbeeld)



- A) Mounting Bracket
- B) Carrier Bracket
- C) Hose Ring
- D) Debris Blower



Let op; indien correct gemonteerd 36 mm (1½") speling zou moeten bestaan tussen de achterkant van de tank en de blower motor.

Monteer de ventilator zo dicht mogelijk bij de buitenspelval rand van de tank voor maximale dekking van de weg.

De hoogte van het midden van de blower van de grond zou ongeveer 650 mm (26"), terwijl de hoek wordt bepaald door experimenteren.

Deze instellingen zijn aanbevelingen voor algemene dorsvlegel operaties; het is toegestaan om de montageposities wijzigen indien individuele omstandigheden dit vereisen.

Hydraulische Connection

Druk Connection; verbinden met trekkers schuifventiel om doorstroming te voorzien.

Terugkeren Connection; verbinden met 'free flow' return - **tegendruk mag niet meer dan 1 bar.**

Tractor Oil Flow Tarieven

Trekkers met een gesloten center hydraulisch systeem of met een oliestroom vermogen van minder dan 36 l / min moeten worden uitgerust met de lage doorstroming bladblazer. Voor degenen met een capaciteit van 36 l / min en boven de high flow bladblazer moet worden gemonteerd.

Werken een hoge doorstroming bladblazer op een lage stroom trekker zal resulteren in aanzienlijk verminderd klap.

Werken een lage stroom bladblazer op een hoge stroomsnelheid tractor zal resulteren in dezelfde mate van slag maar de olie oververhit.

T.I. Machines

Voor puin blowers die zijn uitgerust om T.I. machines de druk aanvoerslang wordt genomen van de trekkers enkelwerkende extra service en is aangesloten op de flow control valve blok tegenover de Kopsoort zeskantkop van de klep.

De terugkeer slang van de motor is verbonden met de tractoren transmissie behuizing. De olie moet worden geretourneerd onder de transmissie behuizing oliepeil. Neem contact op met uw dealer voor de juiste procedure voor individuele tractors.

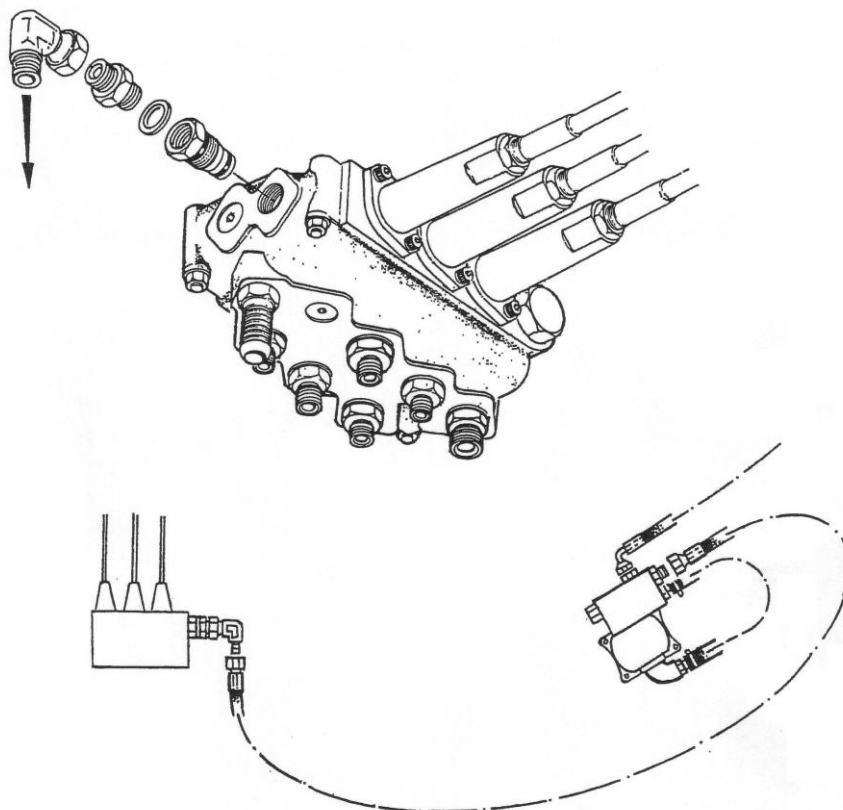
Let op; waar olie wordt teruggevoerd naar de transmissie behuizing kan het nodig zijn de retourleiding verlengen.

VOORZICHTIG! De terugkeer slang aan op een tractoren dubbelwerkende ventiel Aansluiten kan leiden tot een geblazen asafdichting vanwege tegendruk als gevolg van ventilator over-run en beperkte retourleiding.

Engagement van de bladblazer is via de extra controle.

S.I. Machines

Voor puin blowers gemonteerd op SI machines de volgende wijzigingen moeten worden uitgevoerd:



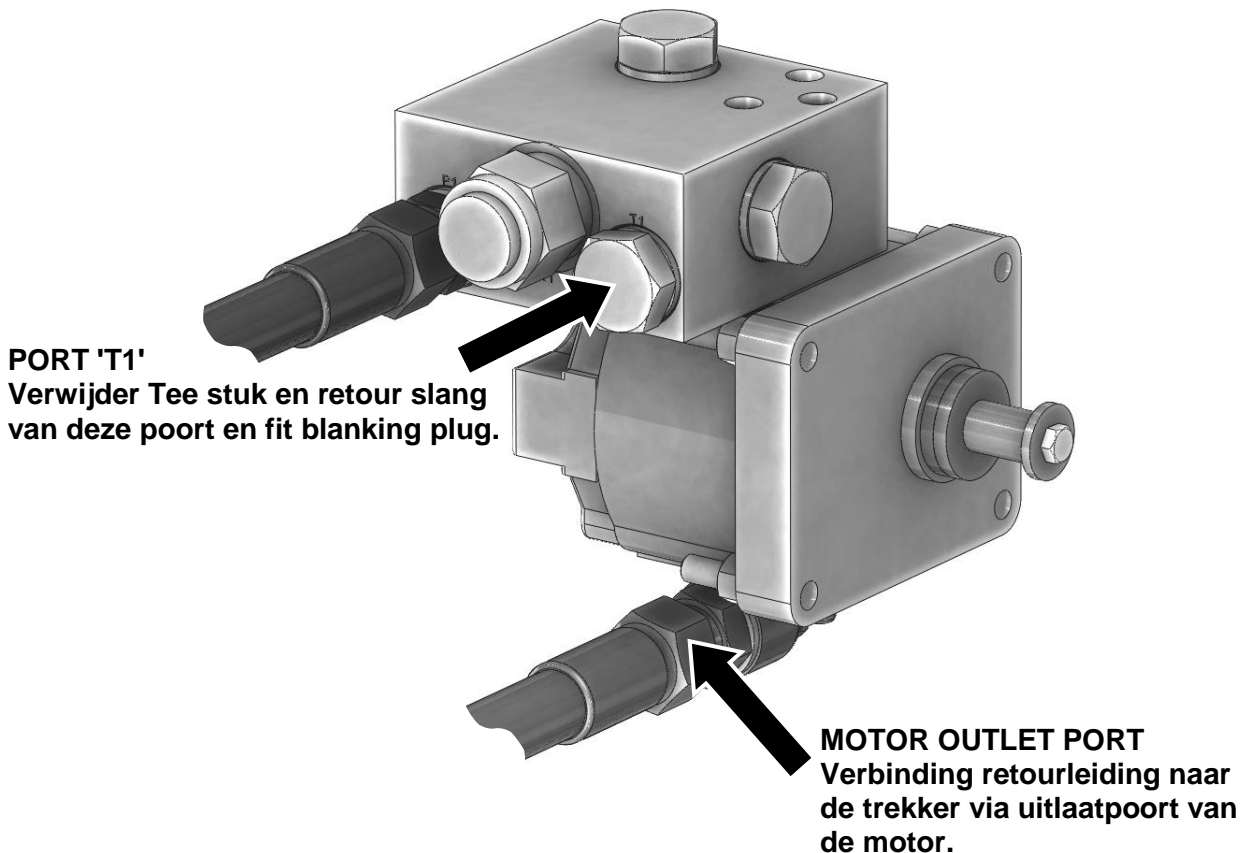
De stekker uit het einde van van de druk galerij op de armhead regelklep wordt verwijderd en vervangen door een druk overdracht via adapter, een eenheid en een draaibare elleboog. Druktoevoer naar de ventilator is uit deze swivel elleboog tot de stroomregelklep blok op de ventilatormotor tegenover de Kopsoort zeskantkop van de klep.

De retourleiding is als TI machines terug naar de transmissie tractor behuizing op dezelfde wijze.

Let op; wanneer Bladblazers zijn uitgerust met SI machines de bladblazer wordt automatisch ingeschakeld wanneer de trekkers extra service is geselecteerd om de armen te werken, is het niet een individuele controle.

HYDRAULISCHE AANSLUITINGEN - Tractoren met 'Gesloten Centrum' Hydraulica

Bij trekkers met gesloten centrum hydrauliek de volgende wijzigingen aan zowel T.I. en S.I. installaties zijn vereist:



Het T-stuk van stuk, de lange retourslang naar de trekker en de korte terugverdientijd slang van de motor uitlaat poort moet worden verwijderd uit de haven 'T1'.

Port 'T1' moet worden voorzien van een afdichtplug zoals in de afbeelding hierboven.

De lange retourleiding wordt dan rechtstreeks verbonden met de motor uitlaatpoort, wordt olie dan terug directe transmissie van de trekker zoals hierboven beschreven.

BEDIENING

De Debris Blower is uitgerust met een snelheid regelklep om de ventilator maximumsnelheid regeren. Pompen van overmatige olie door de bladblazer niet zal verhogen snelheid en alleen de olie te verwarmen. Na het aansluiten van de bladblazer wordt voorgesteld de volgende procedure wordt gevolgd.

- Draai de flow control op spoel van de tractoren op minimum.
- Start de bladblazer door het bedienen van het op spoel ventiel.
- Zet de motor naar de normale snelheid.
- Draai de flow control up, op de tractoren ventiel, totdat de bladblazer ventilator zijn maximale snelheid bereikt en zet het daar neer.

Om te stoppen met de bladblazer te verminderen het motortoerental naar stationair en zet de spoel klep hendel in float of neutraal. Float is de beste optie, omdat dit toelaat de motor af te laten verlopen.



McCONEl

DEBRIS BLOWER Mk2
Inc. MOUNTING KITS

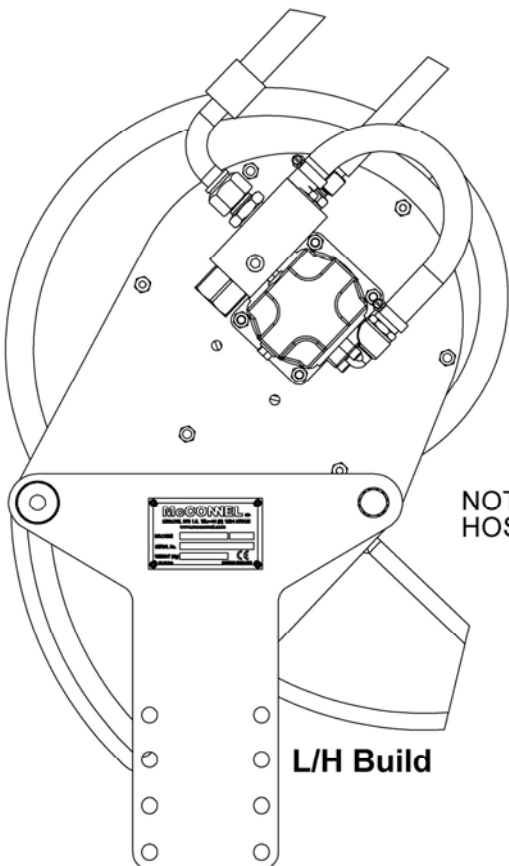
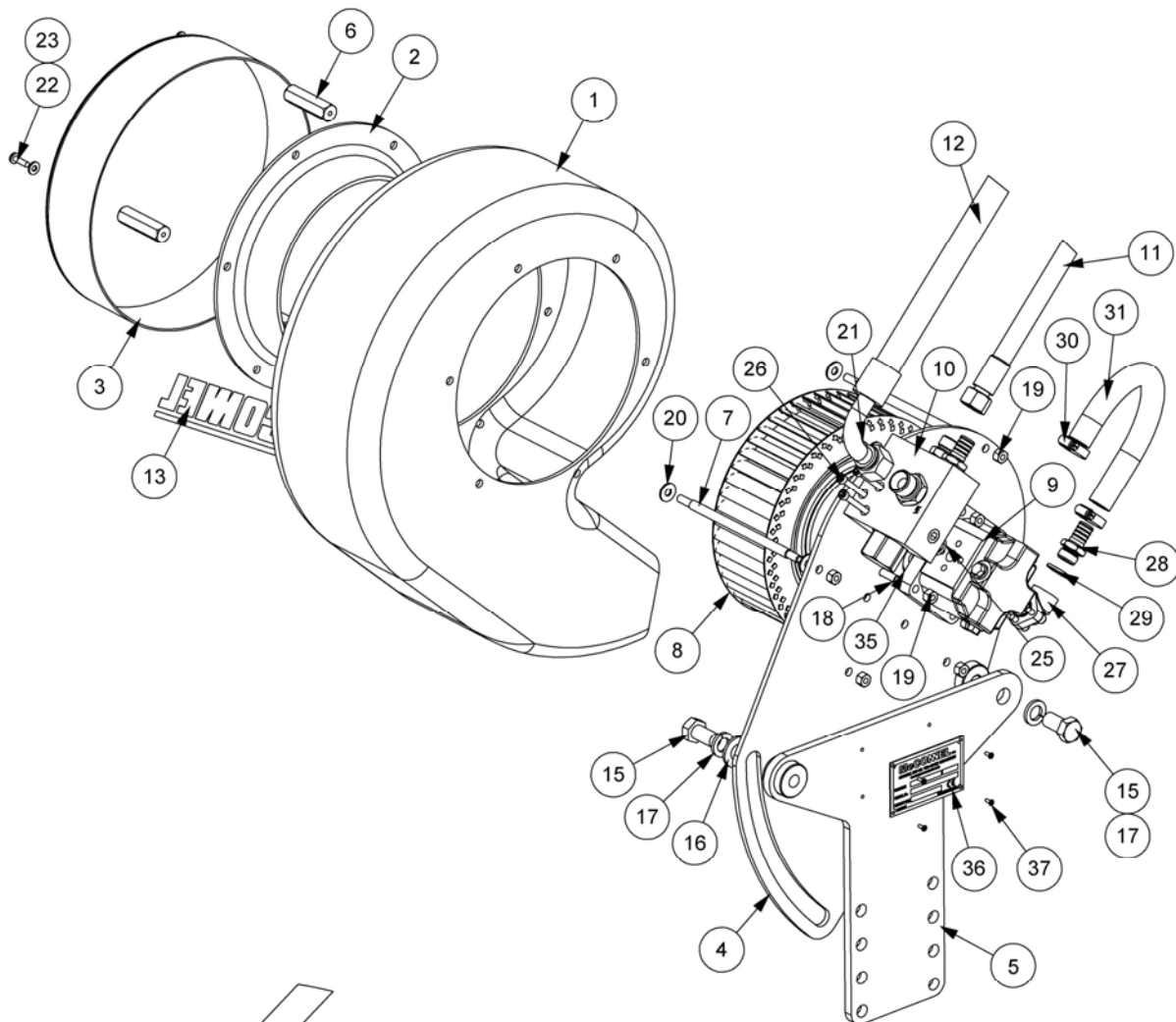
Parts Manual

Revised: 26.11.14

DEBRIS BLOWER Mk2 (Machines prior to S/N: M1332400)

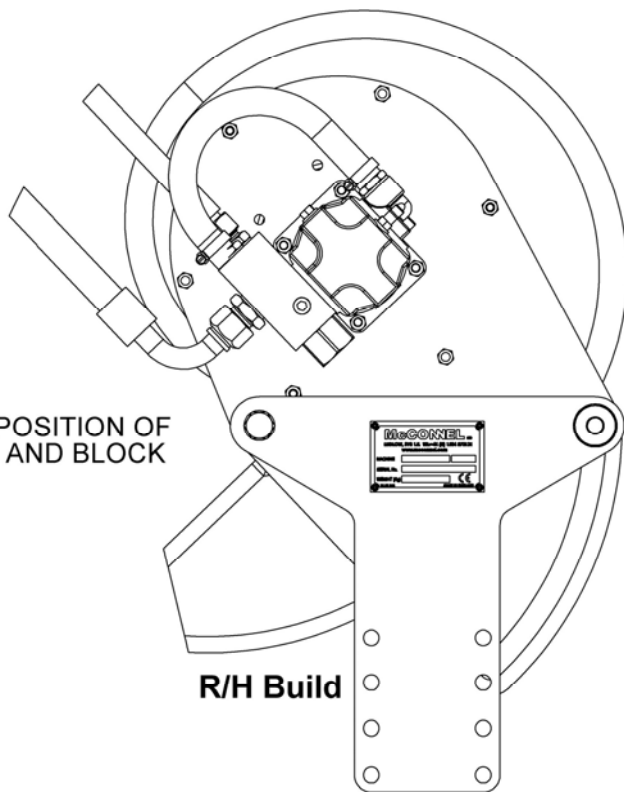
Module(s): 7319255 – L/H Build (illustrated), 7319254 – R/H Build

McCONNEL



L/H Build

NOTE: POSITION OF HOSES AND BLOCK

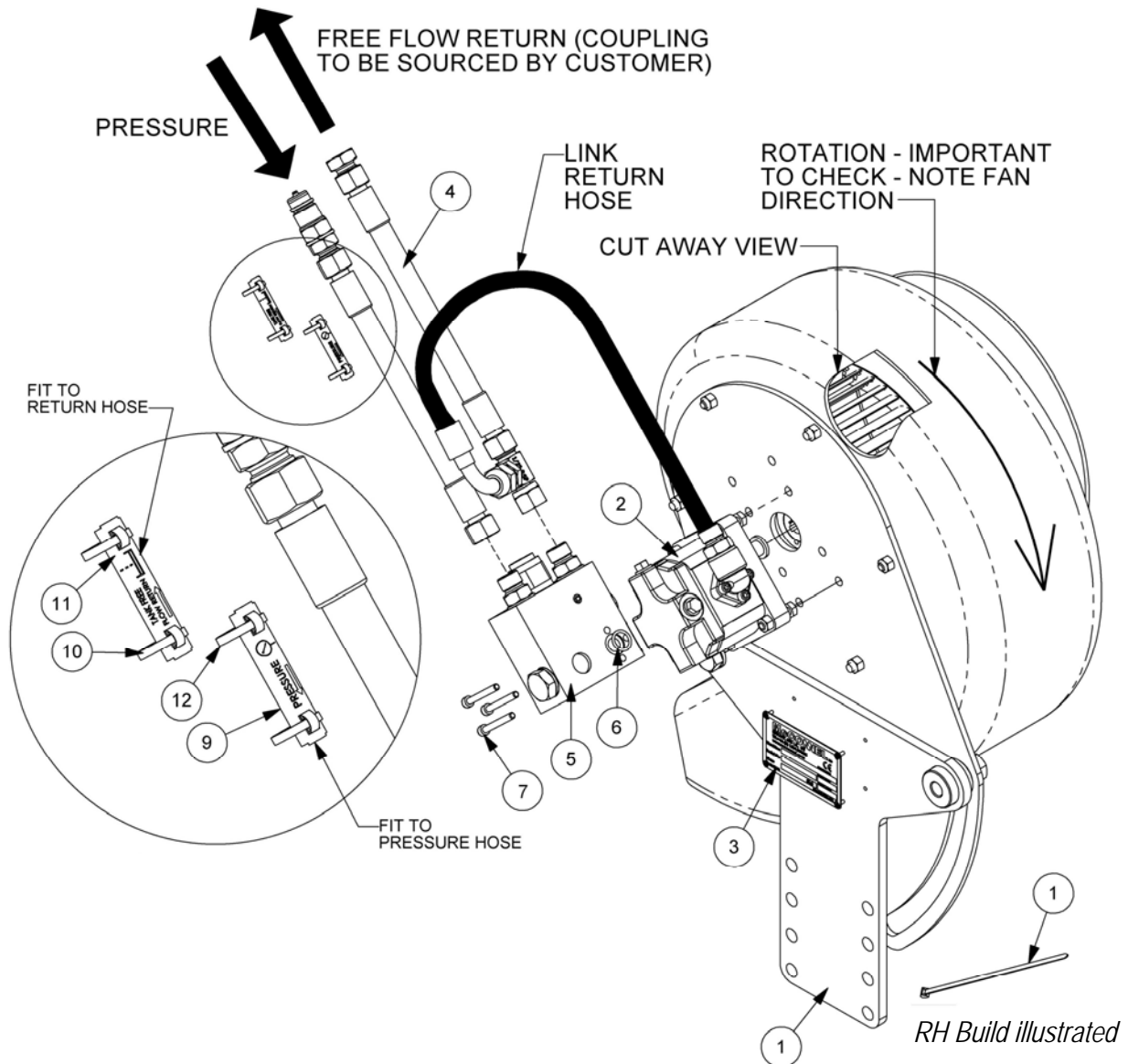


R/H Build

REF.	QTY.	PART NO.	DESCRIPTION
		7319254	DEBRIS BLOWER ASSEMBLY - RH Build
		7319255	DEBRIS BLOWER ASSEMBLY - LH Build
1	1	7319270	FAN CASING
2	1	7319271	SHROUD
3	1	7319272	MESH GUARD
4	1	7319273	BACKPLATE
5	1	7319274	PIVOT PLATE
6	3	7319004	GUARD SPACER
7	3	7319005	CASING SPACER
8	1	7319007	BLOWER WHEEL - LH Build
	1	7319008	BLOWER WHEEL - RH Build
9	1	8301317	HYDRAULIC MOTOR (8cc 250BAR)
10	1	8132259	FLOW CONTROL ASSEMBLY
11	1	8513024	HOSE - 1/2" BSP FS/FS x 120"
12	1	8537015	HOSE - 3/4" BSP FS/F90 SWEPT x 110"
13	1	1290317	DECAL - LH Build
	1	1290318	DECAL - RH Build
14	1	7319013	SPECIAL WASHER
15	2	9313067	SETSCREW
16	1	100106	FLAT WASHER
17	2	9100207	SPRING WASHER
18	4	9213074	BOLT
19	10	9143004	SELF-LOCKING NUT
20	9	9100104	FLAT WASHER
21	3	9313054	SETSCREW
22	3	9383043	SLOTTED SETSCREW
23	3	9100103	FLAT WASHER
24	1	9313033	SETSCREW
25	1	8600112	O RING
26	3	9343103	CAPSCREW
27	1	8301045	ELBOW C/W CAPSCREWS & O RING
28	1	8002059	RETURN CONNECTION
29	1	8650104	BONDED SEAL
30	2	904204	HOSE CLIP
31	1	8501100	HOSE (330mm)
32	1	05.433.06	PLUG
33	1	05.313.01	BLANKING PLUG
34	1	7135084	CABLE TIE
35	1	7319014	SPACER
36	1	1335246	SERIAL No. PLATE
37	4	7103230	POP RIVET

Module(s):

Deze pagina is opzettelijk leeg

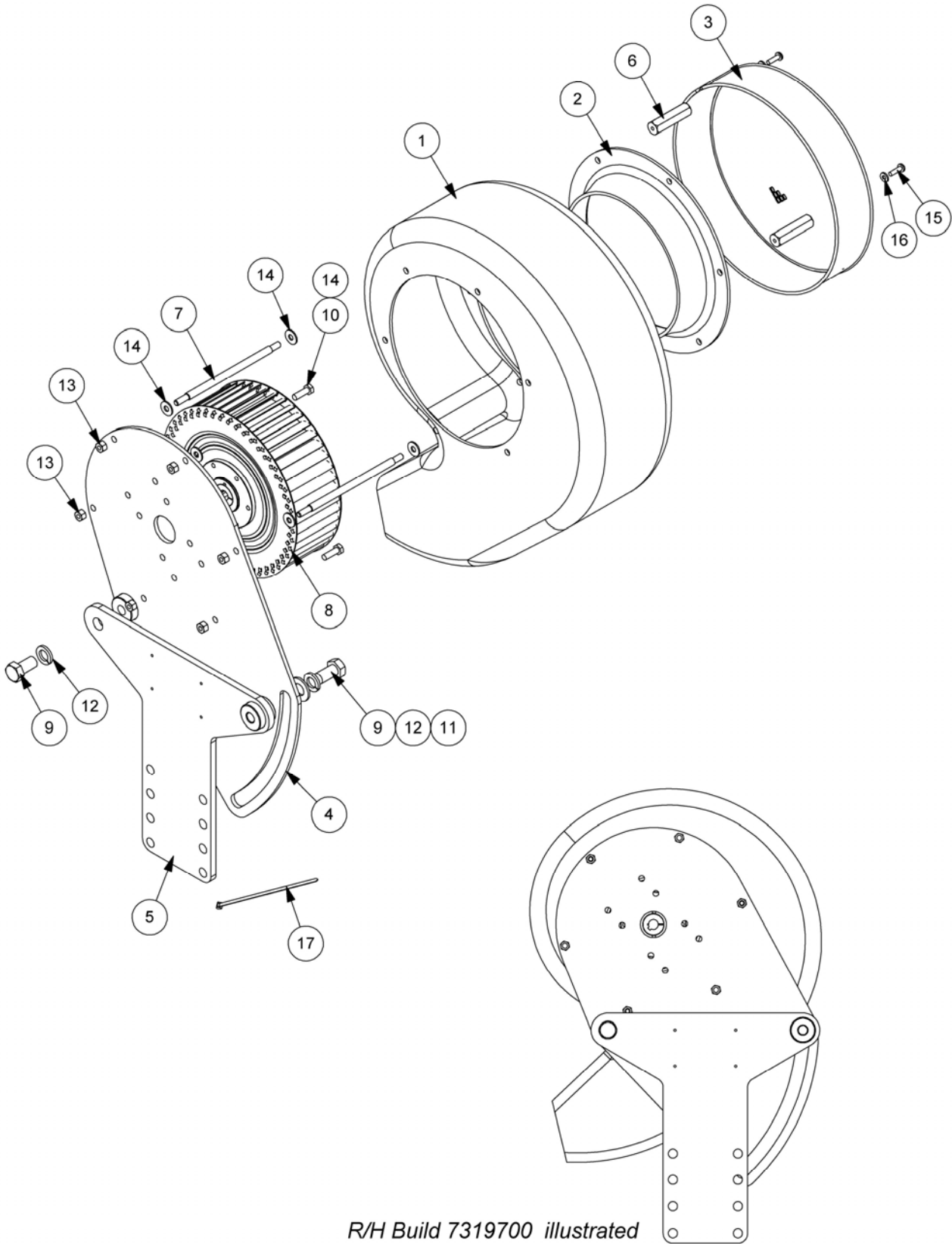


REF.	QTY.	PART NO.	DESCRIPTION
		7319257	DEBRIS BLOWER ASSEMBLY - RH Build
		7319256	DEBRIS BLOWER ASSEMBLY - LH Build
1	1	7319700	DEBRIS BLOWER CASING MODULE - RH Build
	1	7319701	DEBRIS BLOWER CASING MODULE - LH Build
2	1	7319702	DEBRIS BLOWER MOTOR MODULE (Low Flow)
3	1	7319706	DECAL MODULE - RH Build
	1	7319705	DECAL MODULE - LH Build
4	1	7319704	HYDRAULIC FITTING KIT
5	1	8132315	MANIFOLD ASSEMBLY
6	1	8600112	O RING
7	3	9343103	CAPSCREW
8	1	7135084	CABLE TIE
9	1	23256.31	HOSE TAG - PRESSURE
10	2	22941.02	BLUE CABLE TIE
11	1	23256.32	HOSE TAG - RETURN
12	2	22941.01	RED CABLE TIE

DEBRIS BLOWER CASING MODULES

McCONEL

Module(s): 7319700 – R/H Build (*illustrated*), 7319701 – L/H Build

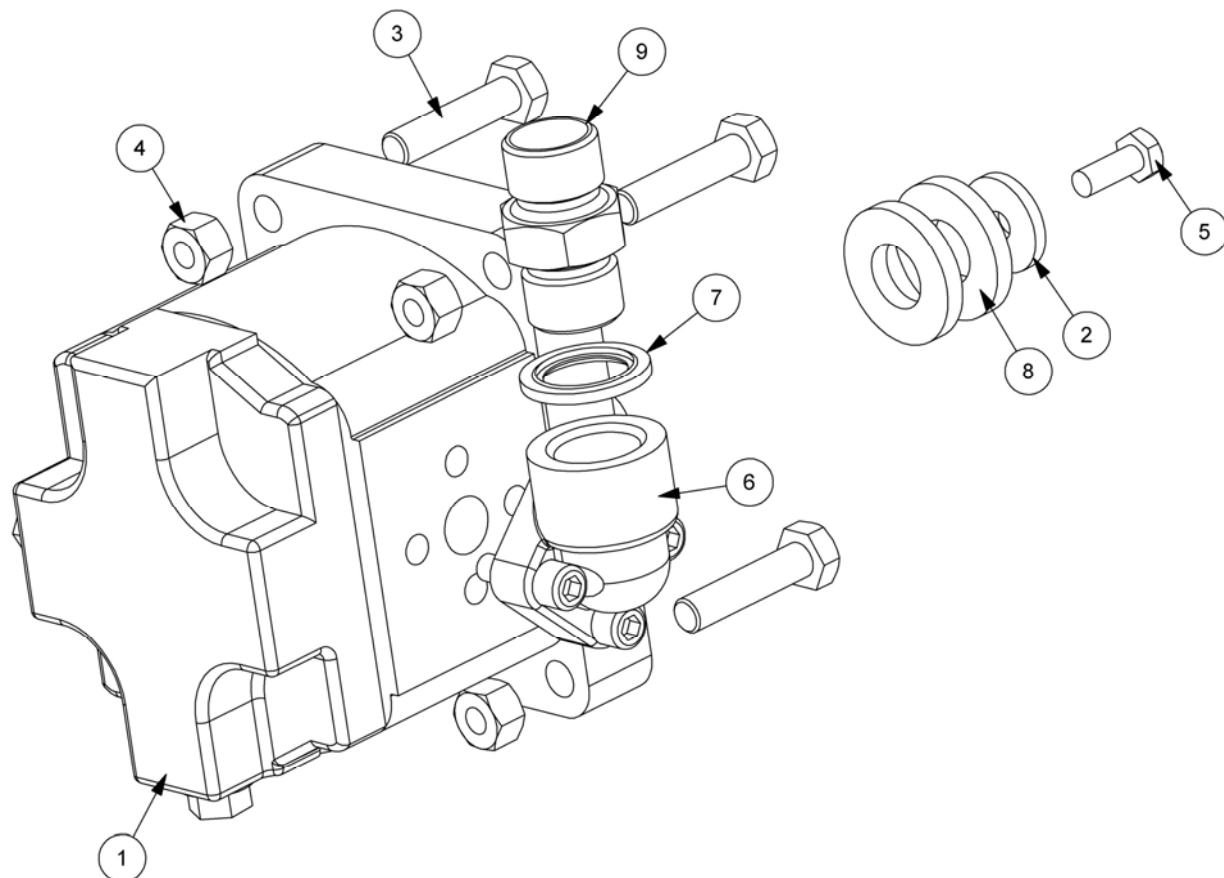


R/H Build 7319700 illustrated

DEBRIS BLOWER CASING MODULES**McCONNEL**Module(s): 7319700 – R/H Build (*illustrated*), 7319701 – L/H Build

REF.	QTY.	PART NO.	DESCRIPTION
		7319700	BLOWER CASING MODULE - R/H Build
		7319701	BLOWER CASING MODULE - L/H Build
1	1	7319270	FAN CASING
2	1	7319271	SHROUD
3	1	7319272	MESH GUARD
4	1	7319273	BACKPLATE
5	1	7319274	PIVOT PLATE
6	3	7319004	GUARD SPACER
7	3	7319005	CASING SPACER
8	1	7319008	BLOWER WHEEL - R/H Build
	1	7319007	BLOWER WHEEL - L/H Build
9	2	9313067	SETSCREW
10	3	9313054	SETSCREW
11	1	0100106	FLAT WASHER
12	2	9100207	SPRING WASHER
13	6	9163004	NYLOC NUT
14	9	9100104	FLAT WASHER
15	3	9383043	SLOTTED SETSCREW
16	3	9100103	FLAT WASHER
17	1	7135084	CABLE TIE

Module(s): 7319702



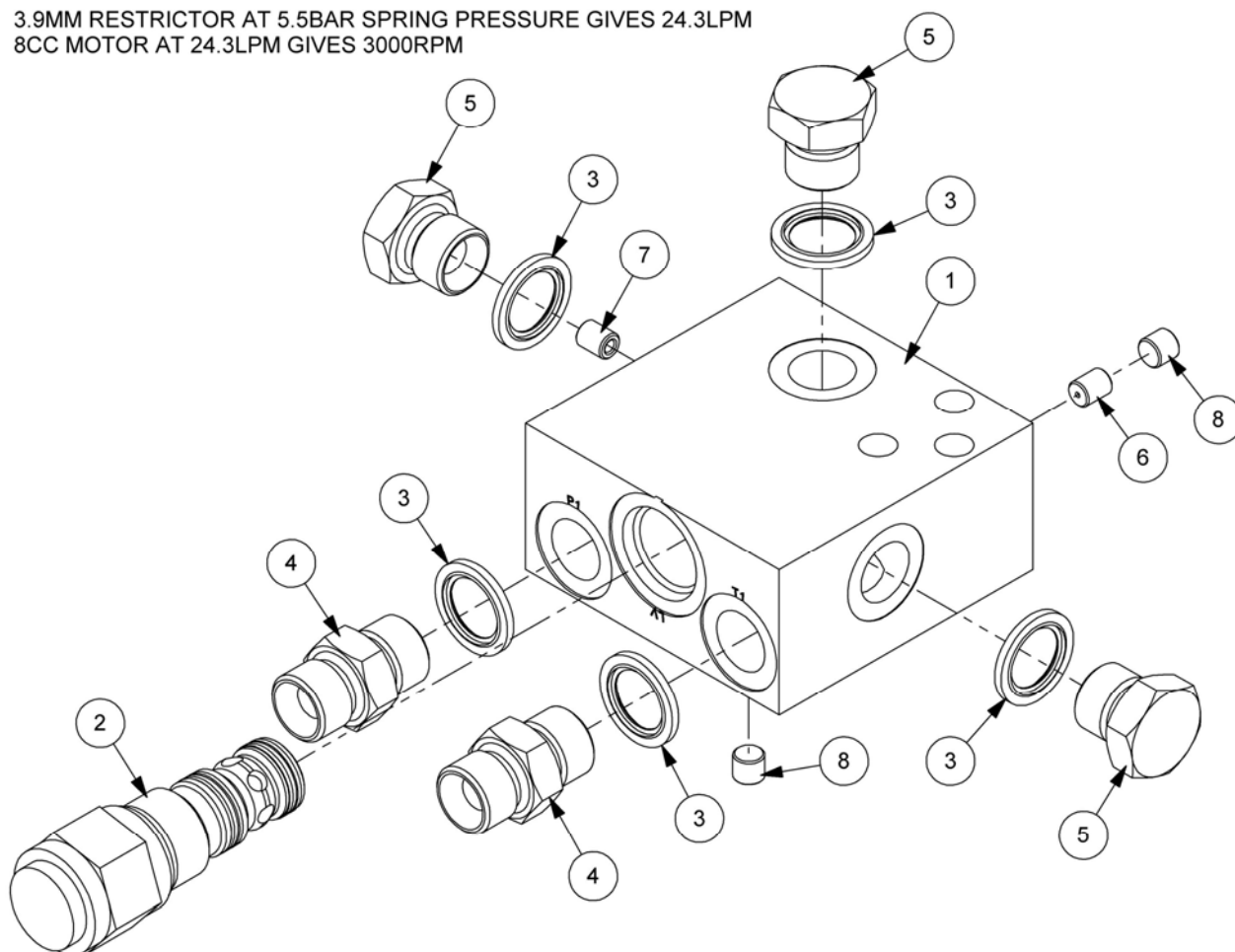
REF.	QTY.	PART NO.	DESCRIPTION
		7319702	MOTOR MODULE (Low Flow)
1	1	8301317	HYDRAULIC MOTOR (8cc 250BAR)
2	1	7319013	SPECIAL WASHER
3	4	9213074	BOLT
4	4	9163004	NYLOC NUT
5	1	9313033	SETSCREW
6	1	8301045	ELBOW C/W CAPSCREWS & O RING
7	1	8650104	BONDED SEAL
8	2	7319014	SPACER
9	1	8581110	ADAPTOR

DEBRIS BLOWER MANIFOLD ASSEMBLY

McCONEL

Module(s): 8132315

3.9MM RESTRICTOR AT 5.5BAR SPRING PRESSURE GIVES 24.3LPM
8CC MOTOR AT 24.3LPM GIVES 3000RPM

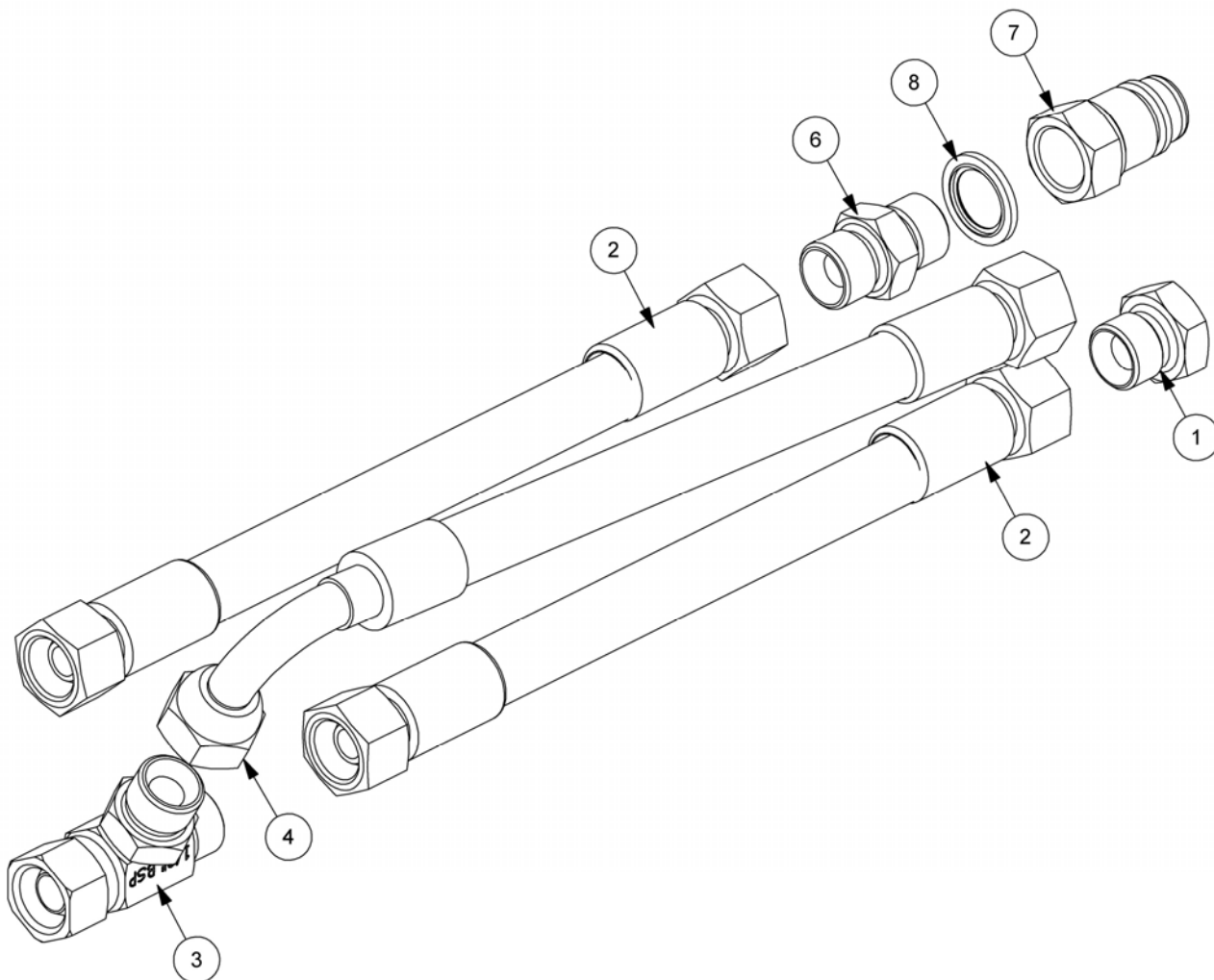


REF.	QTY.	PART NO.	DESCRIPTION
		8132315	MANIFOLD ASSEMBLY
1	1	8132312	DEBRIS BLOWER MANIFOLD
2	1	8104048	LOGIC VALVE
3	5	8650104	BONDED SEAL
4	2	8581110	ADAPTOR
5	3	05.433.06	PLUG WITH CONE
6	1	9363056	RESTRICTOR - 0.7mm
7	1	9363060	RESTRICTOR - 3.9mm
8	2	8582041	TAPER PLUG

DEBRIS BLOWER HYDRAULIC FITTING KIT

McCONEL

Module(s): 7319704

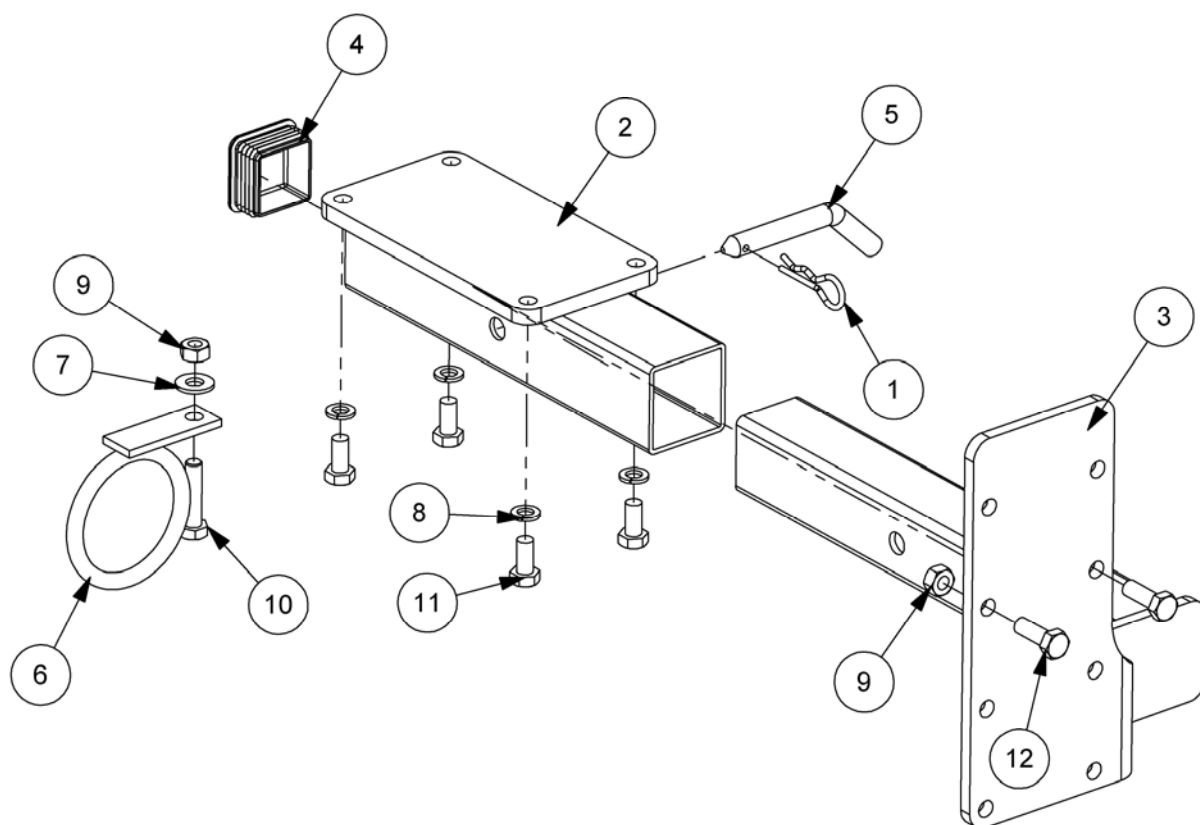


REF.	QTY.	PART NO.	DESCRIPTION
		7319704	HYDRAULIC FITTING KIT
1	1	05.433.06	PLUG WITH CONE
2	2	10.005.30	HOSE - 1/2" BSP FS/FS x 2000mm
3	1	8581296	TEE ADAPTOR
4	1	10.006.07	HOSE - 1/2" BSP FS/F90 x 350mm
6	1	8581110	ADAPTOR
7	1	8590074	QUICK RELEASE
8	1	8650104	BONDED SEAL

DEBRIS BLOWER MOUNTING KIT

McCONNEL

Module(s): 7150770 – L/H Build (*illustrated*), 7150771 – R/H Build



REF.	QTY.	PART No.	DESCRIPTION
		7150770	DEBRIS BLOWER MOUNTING KIT - L/H Machines
		7150771	DEBRIS BLOWER MOUNTING KIT - R/H Machines
1	1	0431105	SPRING COTTER
2	1	43492.01	BLOWER BRACKET
3	1	43492.05	BLOWER BRACKET - L/H Build
	1	43492.06	BLOWER BRACKET - R/H Build
4	1	7191108	PLASTIC PLUG
5	1	7192023	LEG PIN
6	1	7319282	HOSE RING
7	1	9100106	FLAT WASHER
8	4	9100206	SPRING WASHER
9	3	9143006	SELF-LOCKING NUT
10	1	9213106	BOLT
11	4	9313056	SETSCREW
12	2	9313076	SETSCREW

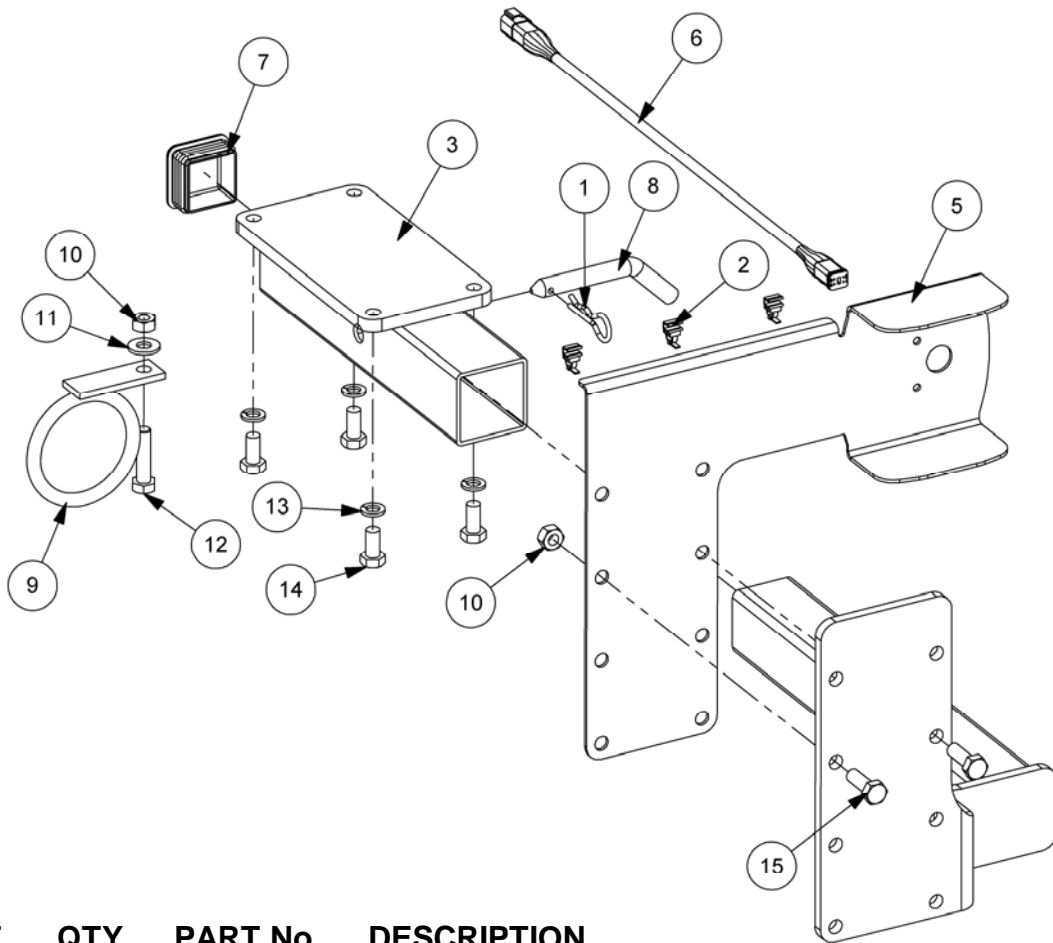
Suitable for the following machines:

PA32, PA41, PA45, PA47 Mk1*, PA47 Mk2, PA48, PA50Mk1*, PA50 Mk2, PA55/60
(* without lightbars)*

DEBRIS BLOWER MOUNTING KIT

McCONNEL

Module(s): 7456770 – L/H Build (*illustrated*), 7456771 – R/H Build



REF.	QTY.	PART No.	DESCRIPTION
		7456770	DEBRIS BLOWER MOUNTING KIT - L/H Machines
		7456771	DEBRIS BLOWER MOUNTING KIT - R/H Machines
1	1	0431105	SPRING COTTER
2	3	21150.01	PUSH ON CABLE TIE
3	1	43492.01	BLOWER BRACKET
4	1	43492.05	BLOWER BRACKET - L/H Build
	1	43492.06	BLOWER BRACKET - R/H Build
5	1	43492.07	LIGHT BRACKET - L/H Build
	1	43492.08	LIGHT BRACKET - R/H Build
6	1	45657.01	LOOM EXTENTION
7	1	7191108	PLASTIC PLUG
8	1	7192023	LEG PIN
9	1	7319282	HOSE RING
10	3	9143006	SELF-LOCKING NUT
11	1	9100106	FLAT WASHER
12	1	9213106	BOLT
13	4	9100206	SPRING WASHER
14	4	9313056	SETSCREW
15	2	9313076	SETSCREW

Suitable for the following machines:

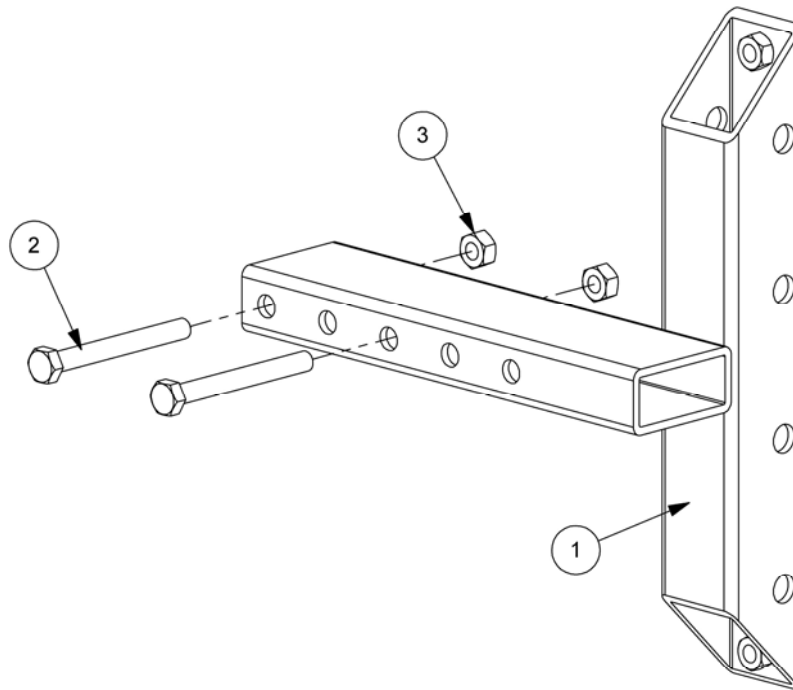
PA45, PA47 Mk1*, PA50 Mk1*, PA52, PA59, PA550, PA650, PA8000*

(with lightbars)*

DEBRIS BLOWER MOUNTING KIT

McCONNEL

Module(s): 7650770 – L/H & R/H Builds



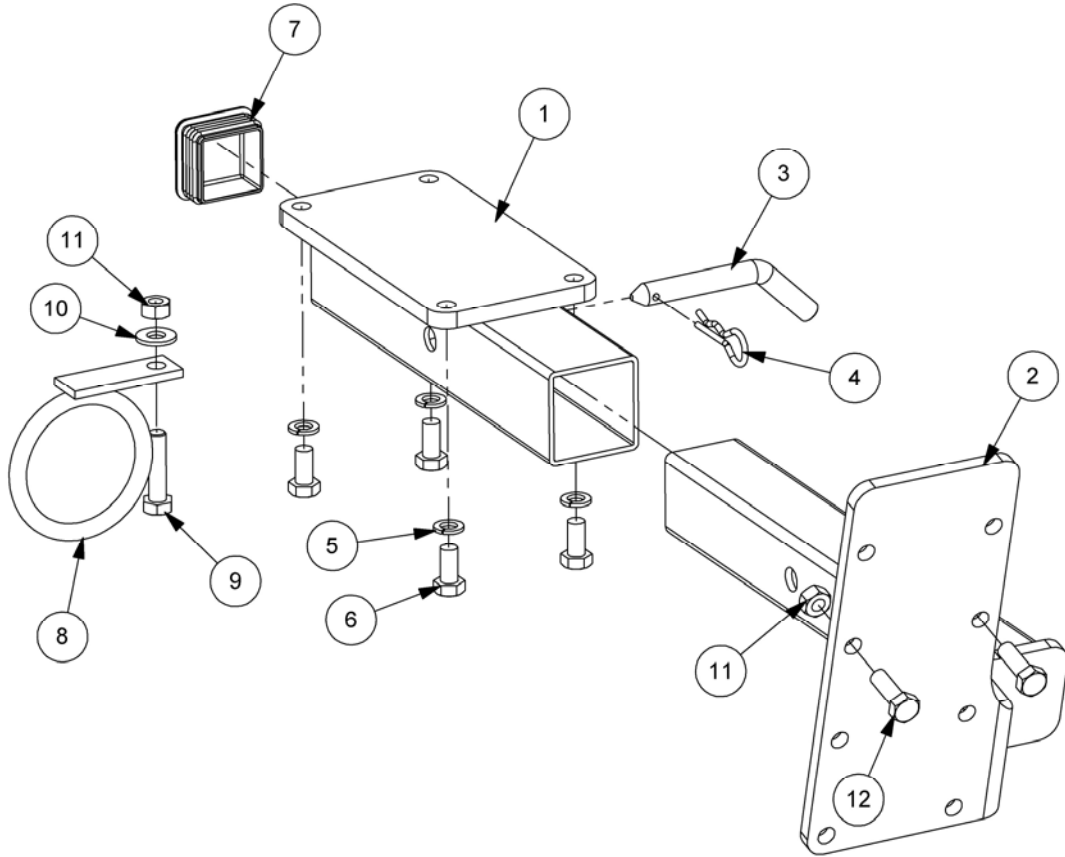
REF.	QTY.	PART No.	DESCRIPTION
		7650770	DEBRIS BLOWER MOUNTING KIT - L/H & R/H
1	1	7319276	LEG MOUNTING BRACKET
2	2	9213226	BOLT
3	2	9143006	SELF-LOCKING NUT

Suitable for the following machines: PA5000, PA6000, PA7000

DEBRIS BLOWER MOUNTING KIT

McCONEL

Module(s): 7756770 – L/H Build (*illustrated*), 7756771 – R/H Build



REF.	QTY.	PART No.	DESCRIPTION
		7756770	DEBRIS BLOWER MOUNTING KIT - L/H Machines
		7756771	DEBRIS BLOWER MOUNTING KIT - R/H Machines
1	1	43492.01	BLOWER BRACKET
2	1	43492.03	BLOWER BRACKET - L/H Build
	1	43492.04	BLOWER BRACKET - R/H Build
3	1	7192023	LEG PIN
4	1	0431105	SPRING COTTER
5	4	9100206	SPRING WASHER
6	4	9313056	SETSCREW
7	1	7191108	PLASTIC PLUG
8	1	7319282	HOSE RING
9	1	9213106	BOLT
10	1	9100106	FLAT WASHER
11	3	9143006	SELF-LOCKING NUT
12	2	9313076	SETSCREW

Suitable for the following machines: PA5600(M), PA6400(M), PA6500T, PA7700T.



McConnel Limited, Temeside Works, Ludlow, Shropshire SY8 1JL. England.
Telephone: 01584 873131. Facsimile: 01584 876463. www.mcconnel.com